

GARDENA Benzin Rasenmäher 46 VDA
Benzin Rasenmäher 51 VDA

Art.-Nr. 4047
Art.-Nr. 4051

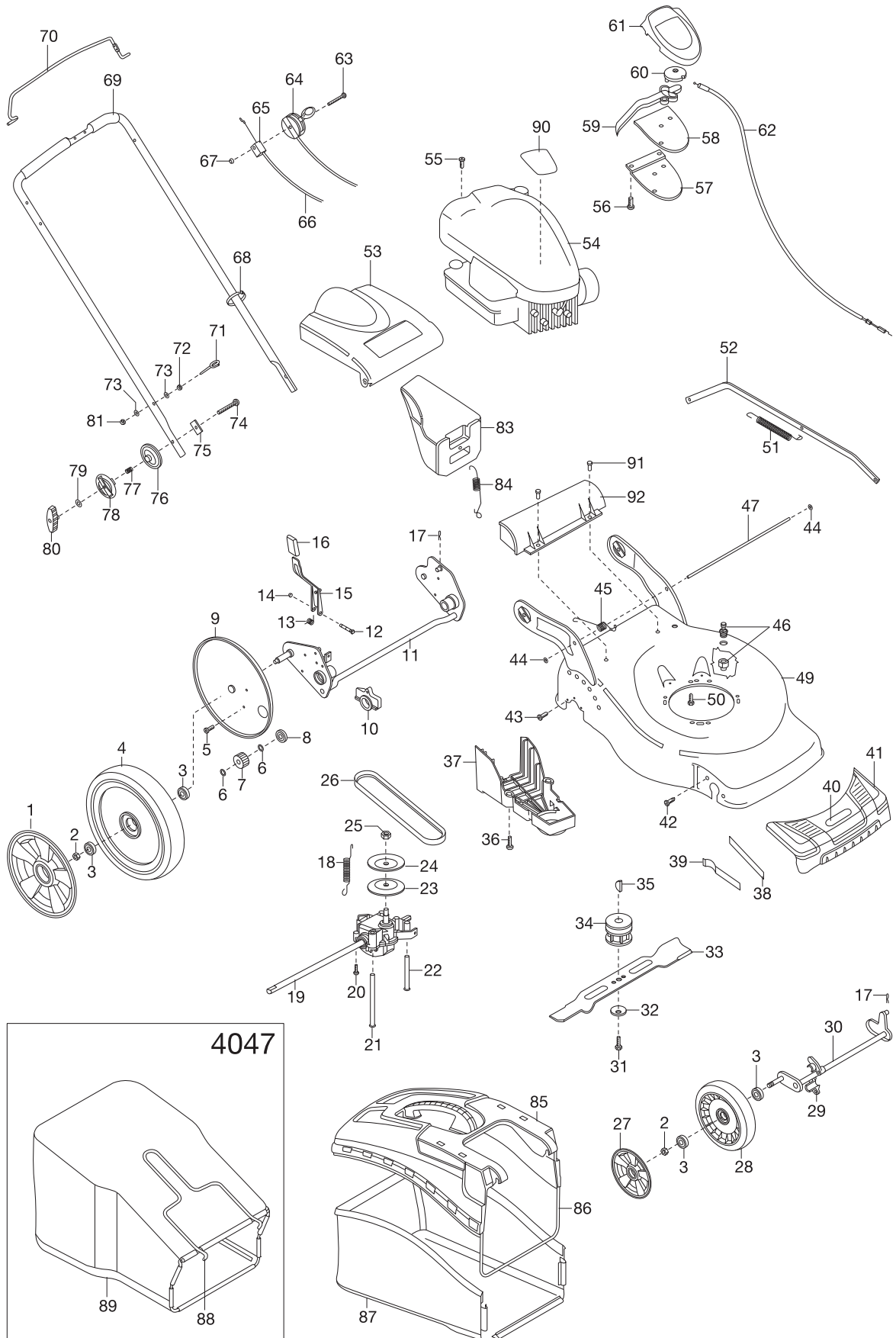


Bild Nr. Picture No.	Ersatzteil-Nr. Spare Part No.	Bezeichnung	Description	Désignation
Art. 4051		Benzin-Rasenmäher 51 VDA bis Baujahr 2013	Petrol Lawnmower 51 VDA until 2013	Tondeuse thermique 51 VDA jusqu'à 2013
1	62550-45.422.01	Radabdeckung Ø 280	Wheel cover Ø280	Enjoliveur de roue Ø280
2	62550-48.578.01	Mutter M8	Nut M8	Ecrou M8
3	62553-80.053.62	Kugellager 6001 ZZ V2 LDS	Bearing 6001 ZZ V2 LDS	Palier 6001 ZZ V2 LDS
4	62550-54.360.01	Rad, kpl. Ø 280	Wheel Assy Ø280	Roue, cpl. Ø280
5	62553-12.078.56	Schraube 5x10	Screw 5x10	Vis 5x10
6	62553-12.087.72	Scheibe	Washer	Disque
7	62554-43.423.01	Getriebe	Gear	Rouage
8	62553-12.087.78	Lager	Bearing	Palier
9	62550-45.399.01	Staubdeckel Ø210	Dust cover Ø210	Couvercle de poussière Ø210
10	62553-12.059.44	Stütze	Support	Appui
11	62551-00.928.01	Hinterachse	Rear axle	Axe arrière
12	62553-82.358.07	Schraube M5x45	Screw M5x45	Vis M5x45
13	62553-12.108.17	Feder	Spring	Ressort
14	62553-12.084.92	Mutter M5	Nut M5	Ecrou M5
15	62552-53.484.01	Hebel	Lever	Levier
16	57-46.105.02	Knopf	Knob	Bouton
17	62553-12.066.53	Stift	Pin	Goupille
18	62554-49.347.01	Feder	Spring	Ressort
19	62550-45.414.03	Getriebebox	Gear box	Box de rouage
20	62551-00.375.01	Schraube 4x16	Screw 4x16	Vis 4x16
21	62550-41.031.01	Riemenführung	Belt guide	Guide-courroie
22	62554-49.343.01	Riemenführung	Belt guide	Guide-courroie
23-25	62554-44.444.01	Riemenscheibe + Mutter	Pulley plate + nut	Poulie + ecrou
26	62550-41.033.01	Riemen Z30 10x765	Belt Z30 10x765	Courroie Z30 10x710
27	62554-44.459.01	Radabdeckung Ø190	Wheel cover Ø190	Enjoliveur de roue Ø190
28	62554-49.173.01	Rad, kpl. Ø190	Wheel Assy Ø190	Roue, cpl. Ø190
29	62553-12.050.57	Klammer	Clamp	Clip de fixation
30	62557-39.760.01	Vorderachse	Front axle	Axe avant
31	62553-12.080.08	Schraube	Screw	Vis
32	62553-12.072.37	Scheibe	Washer	Disque
33	62550-41.133.01	Messer (Art. 4086-20)	Blade (Art. 4086-20)	Lame (Art. 4086-20)
34	58-18.430.01	Adapter	Adapter	Adaptateur
35	62550-52.909.01	Keil	Key	Clavette
36	62553-12.078.56	Schraube 5x10	Screw 5x10	Vis 5x10
37	62554-44.623.01	Riemenschutz	Belt guard	Protection de courroie
38	62550-40.461.01	Riemenführung	Belt guide	Guide-courroie
39	62554-44.625.01	Verschleißschutz	Wear protection	Protection de usure
41	62557-42.545.01	Abeckung vorne	Front cover	Couvercle de protection avant
42	62553-12.088.44	Schraube 4,3x16	Screw 4.3x16	Vis 4,3x16
43	62553-12.082.16	Schraube 5x16	Screw 5x16	Vis 5x16
44	62553-12.108.24	Federring	Retaining ring	Rondelle frein
45	62553-12.118.40	Feder	Spring	Ressort
46	62552-53.478.01	Schnappverbinder 1/2"	Snap-on connector 1/2"	Raccord à enclenchement 1/2"
47	62553-12.050.60	Achse	Shaft	Axe
49	62551-59.914.52	Gehäuse	Housing	Carter
50	62553-12.128.51	Schraube	Screw	Vis
51	62553-12.050.56	Feder	Spring	Ressort
52	62553-12.132.63	Gelenk	Link	Charnière
53	62552-53.483.02	Heckklappe	Rear flap	Hayon
54	62553-12.139.98	Motorblende	Motor hood	Ecran de moteur
55	62553-12.138.70	Schraube	Screw	Vis
56	62553-21.816.98	Schraube	Screw	Vis
57	62553-24.007.23	Halter	Holder	Cadre support
58	62553-24.135.41	Abdeckung	Cover	Couvercle
56-62	62554-49.329.11	Regler, kpl.	EZ control Assy	Régulateur, cpl.
60	62553-21.873.53	Riemenscheibe	Pulley plate	Poulie
61	62553-24.135.42	Abeckung	Cover	Couvercle
63	62553-12.135.17	Schraube M 6x80	Screw M6x80	Vis M6x80
64	62553-12.134.91	Regulierung	Control	Régularisation
65	62553-12.080.43	Befestigung	Bracket	Fixation
66	62553-12.135.22	Bremsseil	Brake wire	Câble de frein
67	62553-12.080.63	Mutter M6	Nut M6	Ecrou M6
69	62552-53.473.03	Griff	Handle	Poignée
70	62554-44.638.01	Bremshebel	Brake lever	Levier du frein
71	62553-12.051.69	Stift	Pin	Goupille
72	62553-12.071.65	Mutter M6	Nut M6	Ecrou M6
73	62553-12.049.61	Scheibe	Washer	Disque
74	62553-12.114.80	Schraube M8x55	Screw M8x55	Vis M8x55
75	62553-12.115.81	Platte	Plate	Plaque
76	62553-12.114.73	Scheibe	Segment	Disque
77	62553-12.114.76	Feder	Spring	Ressort
78	62553-12.114.74	Scheibe	Segment	Disque
79	62553-12.049.22	Scheibe	Washer	Disque
80	62552-53.474.01	Knopf	Knob	Bouton
82	62553-12.084.91	Mutter M6	Nut M6	Ecrou M6
83	95-38.765.92	MulchCut-Einsatz	MulchCut-cartridge	Insert MulchCut
84	62553-12.111.91	Feder	Spring	Ressort
85	57-78.767.01	Fangsackabdeckung	Sack cover	Couvercle de sac de ramassage
86	62553-12.135.88	Fangsackgestell	Fender framing	Bâti tubulaire pour sac de ramassage
87	62552-53.481.03	Fangsack	Sack	Sac de ramassage
	62553-12.055.81	Klammer	Clip	Clip de fixation
	4012-00.901.19	Luftfilterelement	Air filter element	Element filtre d'air
	4012-00.901.01	Zündkerze	Spark plug	Bougie
	4012-00.901.20	Tankdeckel	Tank cap	Bouchon de réservoir
	4047-00.900.01	Zündspule, vollst.	Ignition coil, cpl.	Bobine d'allumage, cpl.
	4047-00.900.02	Starter Kit, vollst.	Starter kit, cpl.	Starter kit, cpl.
	4044-00.900.01	Zündkerzenstecker	Spark plug socket	Fiche de bougie
Art. 4047		Benzin-Rasenmäher 46 VDA bis Baujahr 2013	Petrol Lawnmower 46 VDA until 2013	Tondeuse thermique 46 VDA jusqu'à 2013
19	62550-45.414.02	Getriebebox	Gear box	Box de rouage
21	62554-49.344.01	Riemenführung	Belt guide	Guide-courroie
26	62550-40.348.01	Riemen Z28 10x710	Belt Z28 10x710	Courroie Z28 10x710
33	62153-12.110.17	Messer (Art. 4085-20)	Blade (Art. 4085-20)	Lame (Art. 4085-20)
37	62554-44.622.01	Riemenschutz	Belt guard	Protection de courroie
45	62553-12.118.40	Feder	Spring	Ressort
47	62553-12.114.41	Achse	Tie rod	Axe
49	62552-55.553.01	Gehäuse	Housing	Carter
51	62553-12.137.83	Feder	Spring	Ressort
52	62553-12.050.69	Stütze	Rod	Appui
53	62552-53.483.01	Heckklappe	Rear flap	Hayon
56-62	62554-49.329.12	Regler, kpl.	EZ control Assy	Régulateur, cpl.
83	62553-12.106.17	MulchCut-Einsatz	MulchCut-cartridge	Insert MulchCut
84	52-28.577.01	Feder	Spring	Ressort
88	62553-12.134.67	Rahmen	Frame	Châssis
89	62552-53.481.01	Fangsack	Sack	Sac de ramassage
91	57-60.474.01	Schraube	Screw	Vis
92	57-93.009.01	Grasdichtung	Washer	Joint
		Alle anderen Teile wie bei Art. 4051	All other spare parts see art. 4051	Pour toutes les autres pièces, voir réf. 4051
		Nur die aufgeführten Teile sind lieferbar!	Only the mentioned spare parts are available!	Seules les pièces indiquées sont disponibles!