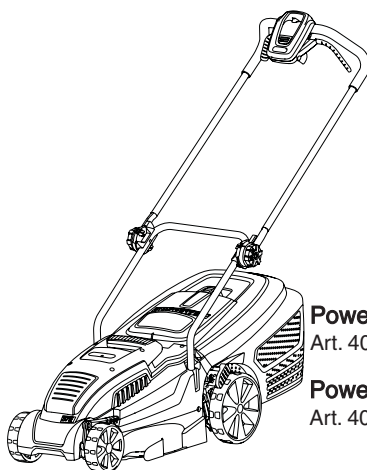


PowerMax 34 E
Art. 4074



PowerMax 37 E
Art. 4075

PowerMax 42 E
Art. 4076

D	Betriebsanleitung Elektro-Rasenmäher
GB	Operating Instructions Electric Lawnmower
F	Mode d'emploi Tondeuse électrique
NL	Instructies voor gebruik Elektrische grasmaaier
S	Bruksanvisning Elektrisk Gräsklippare
DK	Bruksanvisning Elektrisk Plæneklipper
N	Bruksanvisning Elektrisk Gressklipper
FIN	Käyttöohje Tehokas sähköleikkuri
I	Istruzioni per l'uso Rasaerba elettrico
E	Manual de instrucciones Cortacésped eléctrico
P	Instruções de utilização Máquina de cortar relva eléctrica
PL	Instrukcja obsługi Elektryczna kosiarka
H	Vevőútjékoztató Elektromos fűnyíró
CZ	Návod k obsluze Elektrická sekačka

SK	Návod na používanie Elektrická kosačka
GR	Οδηγίες χρήσεως Ηλεκτρική χλοοκοπτική μηχανή
RUS	Инструкция по эксплуатации Электрические газонокосилки
SLO	Navodila za uporabo Električna kosilnica
HR	Uputstva za upotrebu Električna kosilica
SRB	Uputstvo za rad
BIH	Električna kosilica
UA	Інструкція з експлуатації Електрична газонокосарка
RO	Instrucțiuni de utilizare Masina electrica de tuns gazonul
TR	Kullanma Talimatı Elektrikli Çim Bıçme Makinesi
BG	Инструкция за експлоатация Електрокосачка
AL	Manual përdorimi Prerëse bari elektrike
EST	Kasutusjuhend Elektriline muruniiduk
LT	Eksploatavimo instrukcija Elektrinė vejapjovė
LV	Lietošanas instrukcija Elektriskā zāles plaujmašīna

D **WICHTIGE INFORMATION**
Übersetzung der englischen Originalbetriebsanleitung. Bitte vor dem Benutzen des Gerätes durchlesen und gut aufbewahren.

GB **IMPORTANT INFORMATION**
Original Instructions. Read before use and retain for future reference.

F **RENSEIGNEMENTS IMPORTANTS**
Instructions d'origine. A lire avant usage et à conserver pour référence ultérieure.

NL **BELANGRIJKE INFORMATIE**
Oorspronkelijke instructies. Leest u deze informatie voor het gebruik en bewaar ze voor toekomstige raadpleging.

S **VIKTIG INFORMATION**
Originalinstruktioner. Läs anvisningarna före användningen och spara dem för framtida behov.

DK **VIGTIGE OPLYSNINGER**
Originale instruktioner. Du bør læse brugsanvisningen før brug og gemme til senere henvisning.

N **VIKTIG INFORMASJON**
Originalinstruksjer. Les bruksanvisningen nøye før bruk og oppbevar den for senere bruk.

FIN **VIGTIGE OPLYSNINGER**
Alkuperäiset ohjeet. Du bør læse brugsanvisningen før brug og gemme til senere henvisning.

I **INFORMAZIONI IMPORTANTI**
Istruzioni originali. Leggere prima dell'uso e conservare per ulteriores consultazione.

E **INFORMACIÓN IMPORTANTE**
Instrucciones originales. Léase antes de utilizar y consérvela como referencia en el futuro

P **INFORMAÇÕES IMPORTANTES**
Instruções Originais. Leia antes de utilizar e guarde para consulta futura

PL **UWAGA**
Oryginalne Instrukcje. Zapoznać się z treścią niniejszej instrukcji przed użyciem i zachować ją do dalszego użytkowania urządzenia.

H **FONTOS INFORMÁCIÓ**
Eredeti Utasítás. Használat előtt olvassa el, és tartsa meg későbbi felhasználásra.

CZ **DŮLEŽITÁ INFORMACE**
Originální pokyny. Než začnete stroj používat, přečtěte si pozorně tento návod a uschovejte jej pro další použití v budoucnu.

SK **DŮLEŽITÉ INFORMÁCIE**
Pôvodné pokyny. Pred použitím si prečítajte nasledovné informácie a odložte si ich pre budúcu potrebu.

GR **ΣΗΜΑΝΤΙΚΕΣ ΠΛΗΡΟΦΟΡΙΕΣ**
Αρχικές οδηγίες. Διαβάστε αυτό το φυλλάδιο πριν από τη χρήση της συσκευής και φυλάξτε το για μελλοντική αναφορά.

RUS **ВАЖНАЯ ИНФОРМАЦИЯ**
Исходные инструкции. Прочитайте перед тем, как включить триммер, и сохраните для дальнейшего использования.

SLO **POMEMBNA INFORMACIJA**
Originalna navodila. Preberite pred uporabo in shranite za prihodnjo uporabo.

HR **VAŽNE INFORMACIJE**
Originalne upute. Pročitati prije upotrebe i sačuvati za buduće osvrte.

SRB BIH **VAŽNE INFORMACIJE**
Originalna uputstva. Pročitajte pre upotrebe i sačuvajte kao podsetnik u budućnosti

UA **ВАЖЛИВА ІНФОРМАЦІЯ**
Оригінальні інструкції. Прочитайте перед початком роботи і збережіть для подальшого використання.

RO **MANUAL DE INSTRUCȚIUNI**
Instrucțiuni originale. Înainte să folosiți mașina de tuns pentru prima oară, citiți cu atenție manualul de instrucțiuni pentru a-i înțelege conținutul.

TR **ÖNEMLİ BİLGİLER**
Orijinal Talimatlar. Kullanmadan önce okuyunuz ve ileride başvurmak üzere saklayınız.

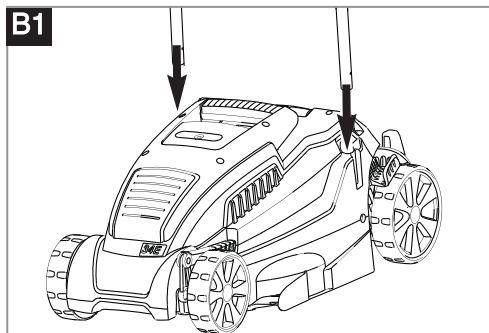
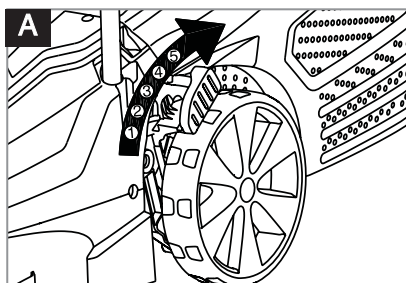
BG **ВАЖНА ИНФОРМАЦИЯ**
Оригиналите инструкции. четете преди употреба и запазете за бъдещи справки

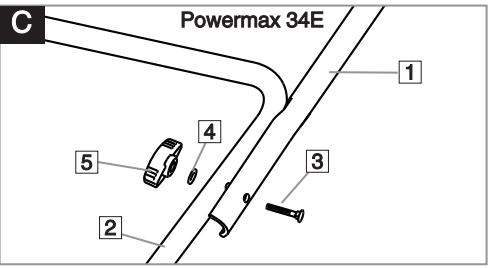
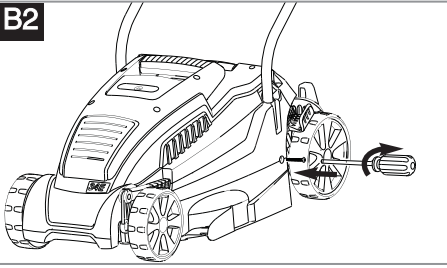
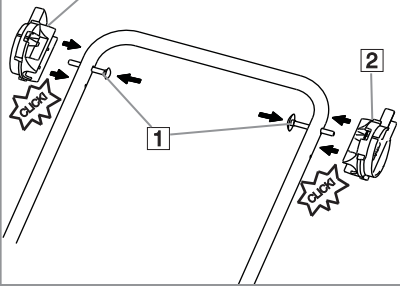
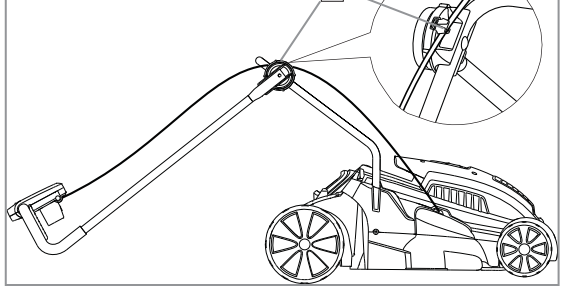
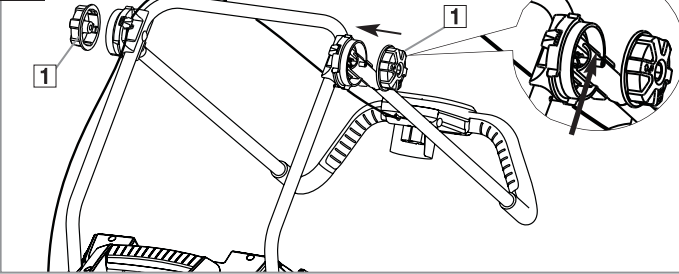
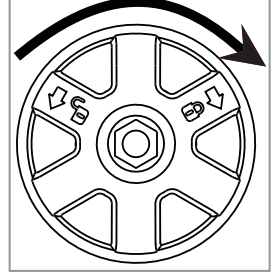
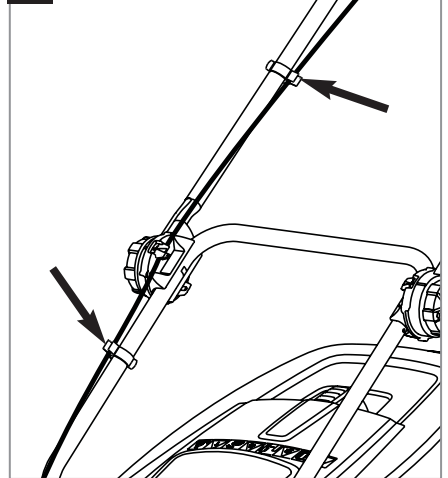
AL **INFORMACION I RËNDËSISHËM**
Udhëzimet origjinale. Lexojini përpara se të përdorni pajisjen dhe ruajini për t'ju referuar në të ardhmen.

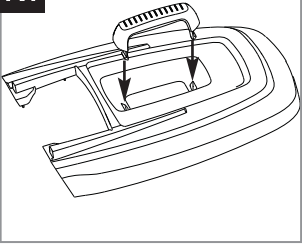
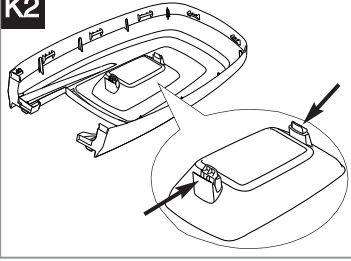
EST **OLULINE TEAVE**
Algsed juhised. Enne seadme kasutuselevõtmist lugege kasutusjuhend läbi ning säilitage see tulevikku tarbeks.

LT **OPERATORIAUS INSTRUKCIJŲ RINKINYS**
Pagrindinės instrukcijos. Perskaitykite šį instrukcijų rinkinį labai atidžiai, kad pinai suprastumėte turinį, prieš pradėdami naudoti vejos/žolės pjovėją.

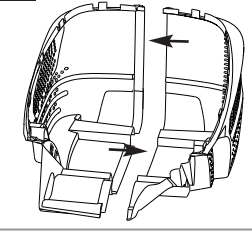
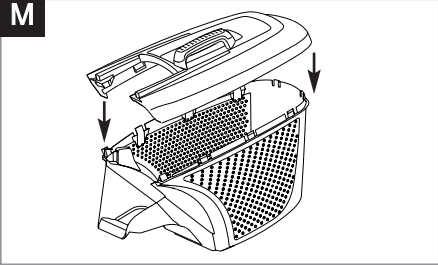
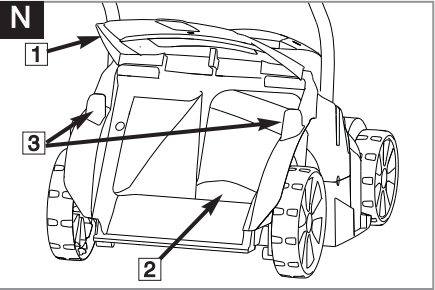
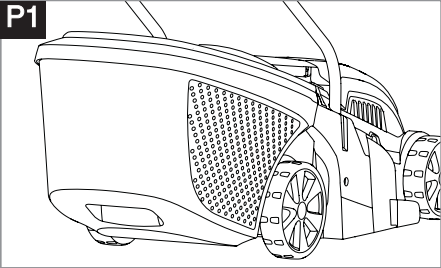
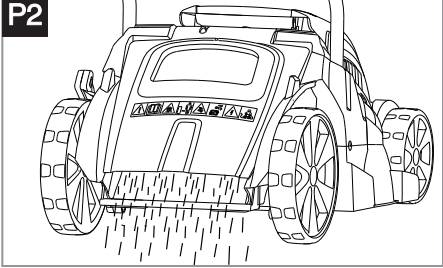
LV **SVARĪGA INFORMĀCIJA**
Sākotnējās instrukcijas. Pirms lietošanas izlasiet un saglabāiet turpmākām uzzīņām.



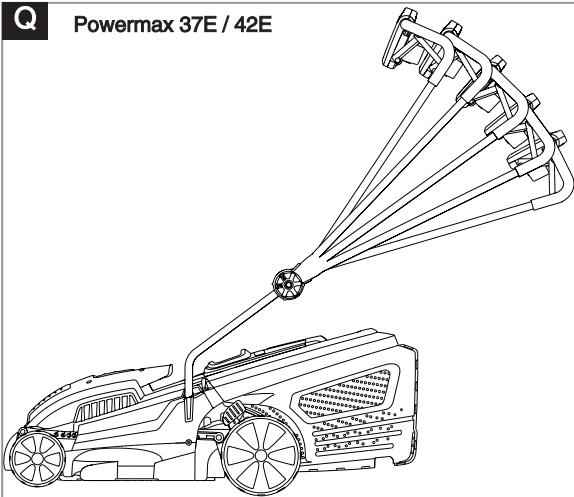
B2**D** Powermax 37E / 42E**E** Powermax 37E / 42E**F** Powermax 37E / 42E**G** Powermax 37E / 42E**H** Powermax 37E / 42E**J** Powermax 37E / 42E

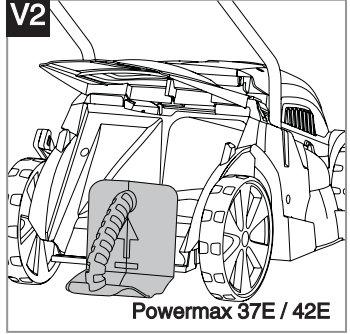
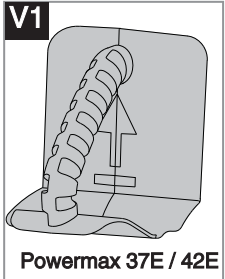
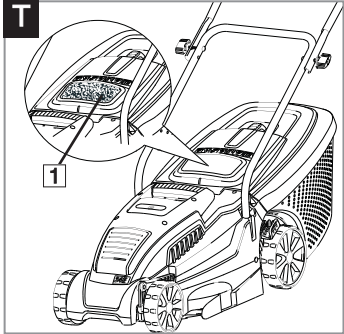
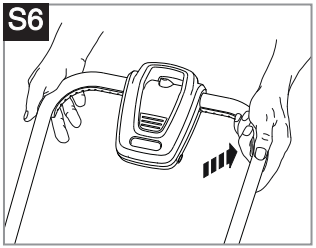
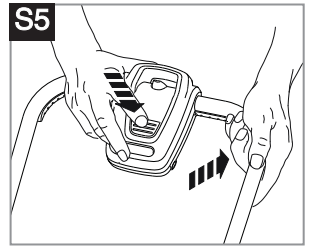
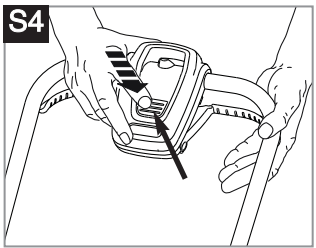
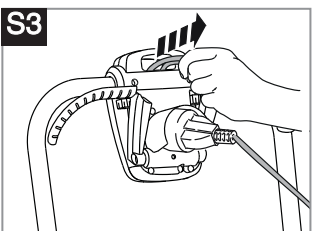
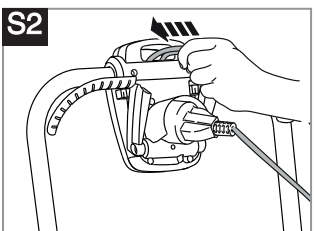
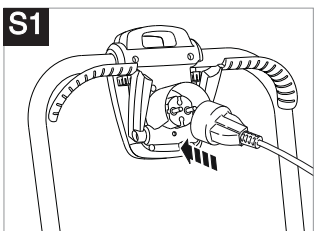
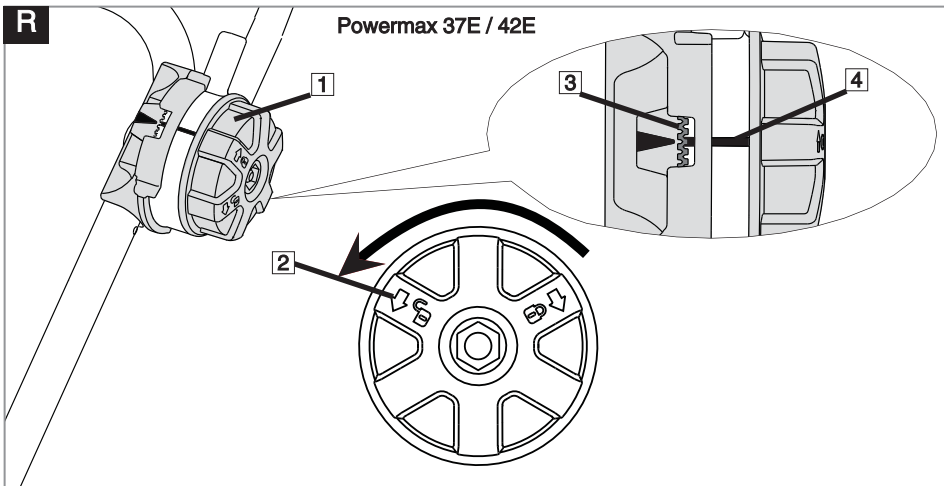
K1**K2****L**

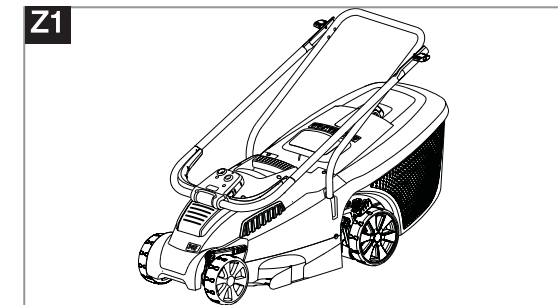
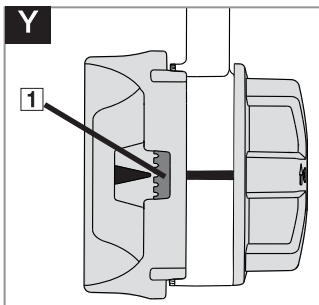
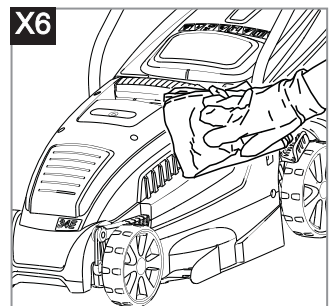
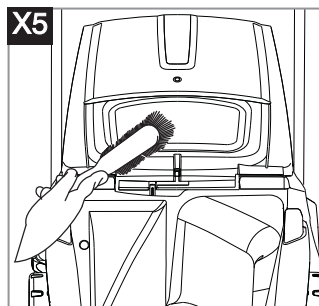
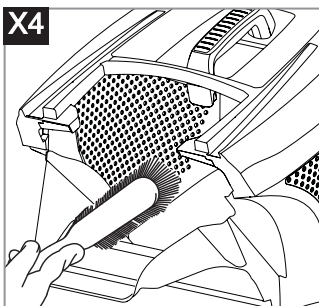
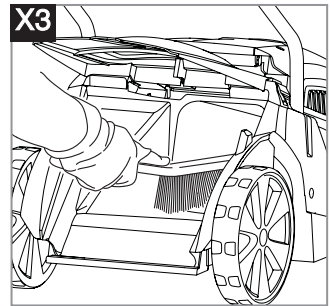
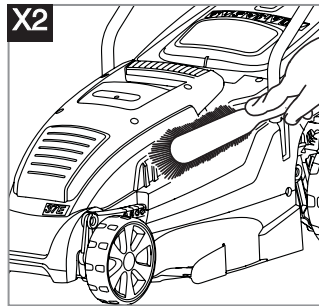
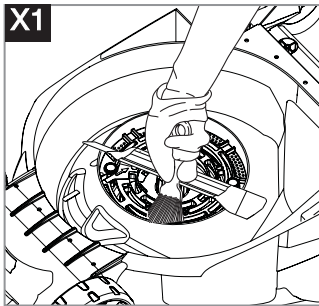
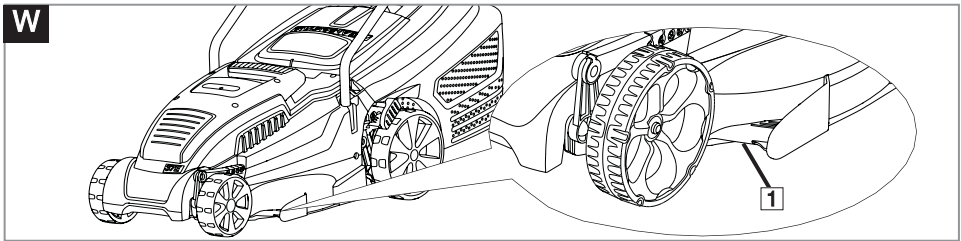
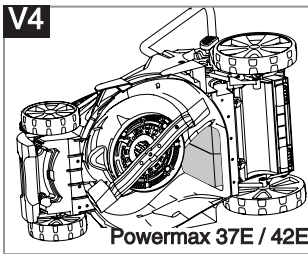
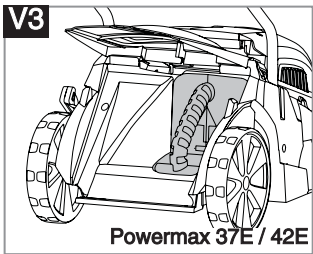
Powermax 37E / 42E

**M****N****P1****P2****Q**

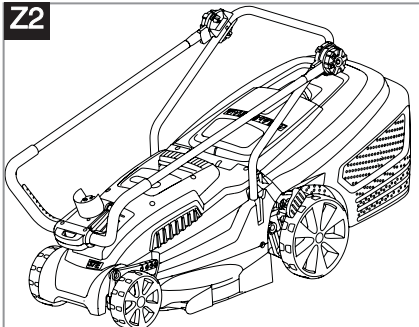
Powermax 37E / 42E



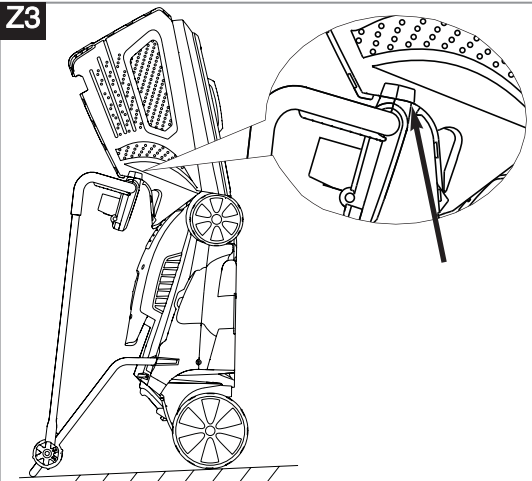




Z2

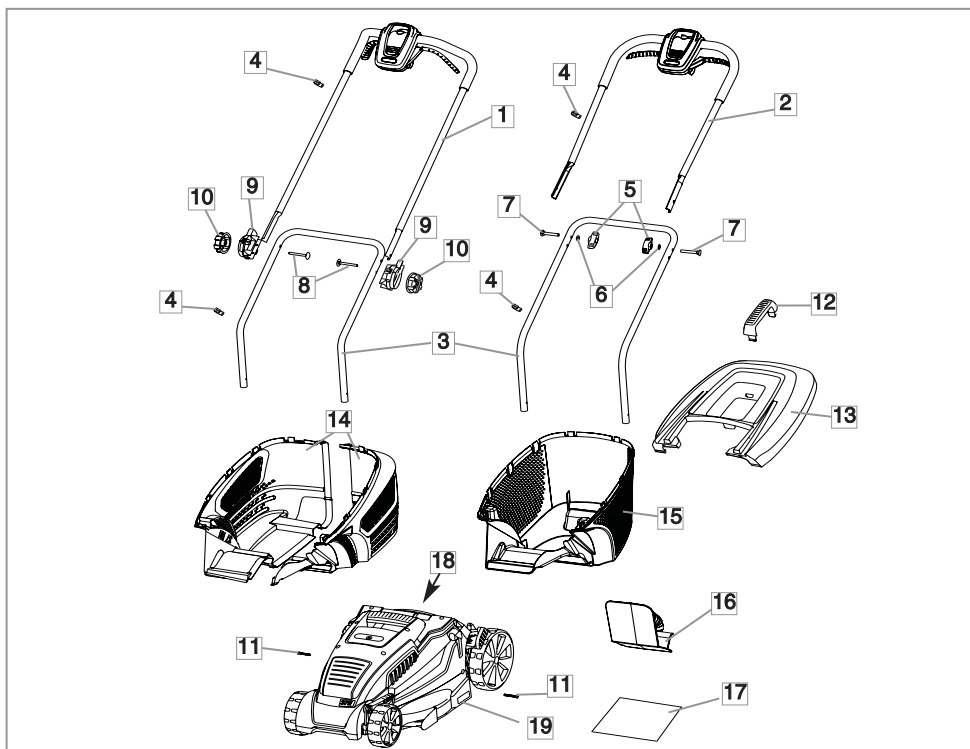


Z3



D	Verwenden Sie keine Flüssigkeiten zur Reinigung.	P	NAO use líquidos para limpar.	SRB/	NEMOJTE koristiti tečnosti za
GB	DO NOT use liquids for cleaning.	PL	NIE używać płynów do czyszczenia.	BIH	čišćenje.
F	NE PAS utiliser de produit liquide pour le nettoyage.	H	NE használnjón folyadékokat tisztításra.	UA	Для очищення НЕ ВИКОРИСТОВУЙТЕ рідину.
NL	Voor het reinigen NOOIT vloeistoffen gebruiken.	CZ	K čištění NEPOUŽÍVAJTE kapaliny.	RO	NU utilizați pentru curățire lichide.
S	ANVÄND INTE vätskor för rengöring.	SK	NEPOUŽÍVAJTE na čistenie tekuté materiály.	TR	Temizleme için sıvılar KULLANMAYIN.
DK	BRUG IKKE væske til rengøring.	GR	MHN καθαρίζετε με υγρά.	BG	НЕ използвайте течности за почистване.
N	Flytende midler MÅ IKKE brukes til rengjøring.	RUS	НЕ используйте жидкости для очистки.	AL	MOS përdorni lëngje për pastrim.
FIN	ÄLÄ käyttää nesteitä puhdistamiseen.	SLO	NE uporabljajte raznih tekočin za čišćenje.	EST	ÄRGE kasutage puhastamiseks vedelikke.
I	NON usare liquidi per la pulizia.	HR	NEMOJTE koristiti tekućine za čišćenje.	LT	Nenaudokite skysčių valymui.
E	NO utilice líquidos para la limpieza.			LV	Trišņaiņi NEZMANTOJĒT šķidrumus.

D	Reparaturen dürfen nur von GARDENA Servicestellen oder von GARDENA autorisierten Fachhändlern durchgeführt werden.	E	Las reparaciones solo pueden hacerlas los centros de servicio de GARDENA o los distribuidores autorizados por GARDENA.	HR	Popravak mogu izvršiti GARDENA servisi centri ili prodajna mjesta koje je GARDENA za to ovlastila.
GB	Repairs may only be carried out by GARDENA service centres or dealers authorised by GARDENA.	P	As reparações podem não ser feitas nos centros de serviço ou concessionários autorizados da GARDENA.	SRB/	Popravke smeju da obavljaju samo GARDENA servisi centri ili distributeri koje je ovlastila kompanija GARDENA.
F	Pour des raisons de sécurité, les réparations ne doivent être effectuées que par le Service Après-Vente de GARDENA France ou l'un des Centres SAV agréés GARDENA.	PL	Naprawy mogą być wykonywane tylko w placówkach serwisowych GARDENA lub u dealerów autoryzowanych przez GARDENA.	BIH	Popravke smeju da obavljaju samo GARDENA servisi centri ili distributeri koje je ovlastila kompanija GARDENA.
NL	Reparaties mogen alleen door de GARDENA technische dienst of door GARDENA geautoriseerde vakhandelers uitgevoerd worden.	H	Javítást csak a GARDENA szervizközpontok vagy a GARDENA által meghatalmazott márkakereskedők végezhetnek.	UA	Ремонт може здійснюватися винятково в сервісних центрах GARDENA, або дилерами, які авторизовані GARDENA.
S	Reparationer får endast utföras av GARDENA service eller av återförsäljares service auktoriserad av GARDENA.	CZ	Opravy mohou provádět pouze servisní střediska firmy GARDENA nebo prodejci schválení firmou GARDENA.	RO	Reparațiile se vor efectua doar de către centrele de service GARDENA sau de către dealerii autorizați de către GARDENA.
DK	Reparationer må kun udføres af GARDENA service centre eller forhandlere, der er autoriseret af GARDENA.	SK	Opravy môžu byť prevedené iba v servisnom stredisku GARDENA alebo u predajcov autorizovaných spoločnosťou GARDENA.	TR	Onarım çalışmaları, yalnızca GARDENA servis merkezleri veya GARDENA tarafından onaylanan satıcılar tarafından yürütülebilir.
N	Reparasjon vil muligens kun bli utført av GARDENA servicecenter eller autoriserte GARDENA-forhandlere.	GR	Οι επκερές διεξάγονται μόνο από τα κέντρα σέρβις της GARDENA ή από εξουσιοδοτημένους αντιπροσώπους της GARDENA.	BG	Ремонти могат да се извършват единствено от центровете по поддръжката на GARDENA или утълномошени от нея представители.
FIN	Korjaukset voidaan ainoastaan suorittaa GARDENA:n huoltokeskuksen tai GARDENA:n valtuuttamien myyjien toimesta.	RUS	Починка устройства может быть выполнена только сервис-центрами компании GARDENA или официальными посредниками GARDENA.	AL	Riparimet mund të bëhen vetëm nga qendrat e shërbimit të GARDENA-s ose nga shitësit e autorizuar nga GARDENA.
I	Le riparazioni possono essere eseguite solo dai centri assistenza GARDENA o da personale specializzato autorizzato GARDENA.	SLO	Popravila lahko opravijo samo servisni centri GARDENA ali prodajalci, ki jih je pooblastilo podjetje GARDENA.	EST	Parandustööd tohivad teha vaid GARDENA teeninduskeskused või GARDENA volitatud edasimüüjad.
				LT	Remontuoti prietaisą galima tik GARDENA techninės priežiūros centruose arba pas įgaliotą GARDENA atstovą.
				LV	Remontu drīkst veikt tikai GARDENA klientu apkalpošanas centri vai GARDENA apstiprināti tirgotāji.



D - INHALT

1. Oberer Griff - 37E/42E
2. Oberer Griff - 34E
3. Unterer Griff
4. Kabelhalterung x2
5. Griffknauf x 2 - 34E
6. Unterlegscheibe x 2 - 34E
7. Grifffschraube x 2 - 34E
8. Stellschraube x 2 - 37E/42E
9. Neigungsverstellung x 2 - 37E/42E
10. Sicherungsscheibe x 2 - 37E/42E
11. Schraube unterer Griff x 2
12. Griff für Grasauffangbehälter
13. Deckel, Grasauffangbehälter
14. Grasauffangbehälter unten x 2 - 37E/42E
15. Grasauffangbehälter unten - 34E
16. Einsatzteil zur Mulchgewinnung - 37E/42E
17. Bedienungsanleitung
18. Warnsymbole
19. Typenschild

GB - CONTENTS

1. Upper handle - 37E/42E
2. Upper handle - 34E
3. Lower handle
4. Cable clip x2
5. Handle knob x 2 - 34E
6. Washer x 2 - 34E
7. Handle Bolt x 2 - 34E
8. Adjuster Bolt x 2 - 37E/42E
9. Tilt Adjuster x 2 - 37E/42E
10. Lock Disc x 2 - 37E/42E
11. Lower handle screw x 2
12. Grassbox handle
13. Grassbox lid
14. Grassbox lower x 2 - 37E/42E
15. Grassbox lower - 34E
16. Mulching Plug - 37E/42E
17. Instruction Manual

18. Warning Symbols
19. Product rating label

F - TABLE DES MATIÈRES

1. Partie supérieure du guidon - 37E/42E
2. Partie supérieure du guidon - 34E
3. Partie inférieure du guidon
4. Attache-câble (2)
5. Écrou à oreilles (2) - 34E
6. Rondelle (2) - 34E
7. Boulon de guidon (2) - 34E
8. Boulon de réglage (2) - 37E/42E
9. Dispositif de réglage d'inclinaison (2) - 37E/42E
10. Molette de verrouillage (2) - 37E/42E
11. Vis de fixation de partie basse de guidon (2)
12. Poignée du bac de ramassage
13. Couverture du bac de ramassage
14. Partie inférieure de bac de ramassage (2) - 37E/42E
15. Partie inférieure de bac de ramassage (2) - 34E
16. Défecteur de déchiquetage - 37E/42E
17. Manuel d'utilisation
18. Symboles d'avertissement
19. Étiquette de caractéristiques du produit

NL - INHOUD

1. Bovenstuk van duwboom - 37E/42E
2. Bovenstuk van duwboom - 34E
3. Onderstuk van duwboom
4. Snoerklem x 2
5. Duwboomknop x 2 - 34E
6. Pakkingring x 2 - 34E
7. Duwboombout x 2 - 34E
8. Regelaarbout x 2 - 37E/42E
9. Kantelregelaar x 2 - 37E/42E
10. Blokkeerschijf x 2 - 37E/42E
11. Onderstuk van duwboom schroef x 2
12. Handgreep grasvangbak

13. Deksel grasvangbak
14. Onderste deel grasvangbak x 2 - 37E/42E
15. Onderste deel grasvangbak - 34E
16. Mulchplug - 37E/42E
17. Handleiding
18. Waarschuwingsymbolen
19. Product-informatielabel

S - INNEHÅLL

1. Övre handtag - 37E/42E
2. Övre handtag - 34E
3. Undre handtag
4. Kabelsko x 2
5. Handtagsvred x 2 - 34E
6. Bricka x 2 - 34E
7. Handtagsbult x 2 - 34E
8. Justeringsbult x 2 - 37E/42E
9. Lutningsjusterare x 2 - 37E/42E
10. Låsskiva x 2 - 37E/42E
11. Lågre handtagsskruv x 2
12. Gråslådehandtag
13. Gråslådelock
14. Gråslåda lågre x 2 - 37E/42E
15. Gråslåda lågre - 34E
16. Plugg för flistugg - 37E/42E
17. Bruksanvisning
18. Varningssymboler
19. Produktmärkningssetikett

DK - INDHOLD

1. Øverste håndtag - 37E/42E
2. Øverste håndtag - 34E
3. Nederste håndtag
4. Kabelclips x 2
5. Håndtagsgreb x 2 - 34E
6. Spændskive x 2 - 34E
7. Håndtagsbolt x 2 - 34E
8. Justeringsbolt x 2 - 37E/42E
9. Hældningsjustering x 2 - 37E/42E
10. Låseskruer x 2 - 37E/42E
11. Nederste håndtagsskruer x 2

12. Håndtag til græsboks	12. Mango del recogecésped	11. Šroub spodní rukojeti x 2
13. Låg til græsboks	13. Tapa del recogecésped	12. Rukojet sběrného koše
14. Nederste græsboks x 2 - 37E/42E	14. Parte inferior del recogecésped x 2 - 37E/42E	13. Víko sběrného koše
15. Nederste græsboks - 34E	15. Parte inferior del recogecésped - 34E	14. Spodní sběrný koš x 2 - 37E/42E
16. Dækprop - 37E/42E	16. Tapón esparicador del césped - 37E/42E	15. Spodní sběrný koš - 34E
17. Instruktionsmanual	17. Manual de instrucciones	16. Mušcovací zátka - 37E/42E
18. Advarselssymboler	18. Símbolos de avisos	17. Návod k obsluze
19. Produktmærkningsmærkat	19. Etiqueta de régimen del producto	18. Výstražné symboly
N - INNHOLD	P - LEGENDA	19. Výkonový štítek výrobku
1. Øvre håndtak - 37E/42E	1. Braço superior - 37E/42E.2.	SK - OBSAH
2. Øvre håndtak - 34E	2. Braço superior - 34E	1. Horná rúčka - 37E/42E
3. Nedre håndtak	3. Braço inferior	2. Horná rúčka - 34E
4. Ledningsklips x2	4. Clip para cabo x2	3. Dolná rúčka
5. Håndtaksknott x 2 - 34E	5. Botão do braço x 2 - 34E	4. Kábloná svorka x 2
6. Underlagsskive x 2 - 34E	6. Arruela x 2 - 34E	5. Onívadač rúčky x 2 - 34E
7. Håndtaksskrue x 2 - 34E	7. Perno do braço x 2 - 34E	6. Podložka x 2 - 34E
8. Justeringskrue x 2 - 37E/42E	8. Perno ajustador x 2 - 37E/42E	7. Skrutka na rúčke x 2 - 34E
9. Hellingjusterer x 2 - 37E/42E	9. Ajustador de inclinação x 2 - 37E/42E	8. Regulačná skrutka x 2 - 37E/42E
10. Låseskive x 2 - 37E/42E	10. Disco de bloqueio x 2 - 37E/42E	9. Nastavovací sklonu x 2 - 37E/42E
11. Nedre håndtaksskrue x 2	11. Parafuso do braço inferior x 2	10. Bezpečnostný disk x 2 - 37E/42E
12. Oppsamlerhåndtak	12. Braço da caixa da relva	11. Skrutka na dolnej rúčke x 2
13. Oppsamlerlokk	13. Tampa da caixa da relva	12. Rúčka zberného kontajnera na trávu
14. Oppsamler, nedre x 2 - 37E/42E	14. Parte inferior da caixa da relva x 2 - 37E/42E	13. Veko zberného kontajnera na trávu
15. Oppsamler, nedre - 34E	15. Parte inferior da caixa da relva - 34E	14. Dolný zberný kontajner na trávu x 2 - 37E/42E
16. Bioplugg - 37E/42E	16. Bujão do material vegetal - 37E/42E	15. Dolný zberný kontajner na trávu - 34E
17. Instruksjonsbok	17. Manual de Instruções	16. Zátka na kompost - 37E/42E
18. Varselssymboler	18. Símbolos de advertência	17. Návod na použitie
19. Produkt typeskilt	19. Etiqueta de classificação do produto	18. Výstražné symboly
FIN - SISÄLTÖ	PL - ZAWARTOŚĆ KARTONU	19. Štítko so špecifikáciami výrobku
1. Yläkahva - 37E/42E	1. Uchwyt górny - 37E/42E	GR - ΠΕΡΙΕΧΟΜΕΝΑ
2. Yläkahva - 34E	2. Uchwyt górny - 34E	1. Επάνω λαβή - 37E/42E
3. Alakahva	3. Uchwyt dolny	2. Επάνω λαβή - 34E
4. Kaapelikenkä x2	4. Zacisk kablowy 2 szt.	3. Κάτω λαβή
5. Kahvan nuppi x 2 - 34E	5. Pokręto uchwytu 2 szt. - 34E	4. Κλιπ καλωδίου x2
6. Aluslevy x 2 - 34E	6. Podkładka 2 szt. - 34E	5. Χειρομολός x 2 - 34E
7. Kahvan pultti x 2 - 34E	7. Śruba uchwytu 2 szt. - 34E	6. Ροδέλα x 2 - 34E
8. Säätitimen pultti x 2 - 37E/42E	8. Śruba nastawcza 2 szt. - 37E/42E	7. Χειρόβιοδα x 2 - 34E
9. Kallistussäädin x 2 - 37E/42E	9. Ustawiacz pochylenia 2 szt. - 37E/42E	8. Μπουλονί ρύθμισης x 2 - 37E/42E
10. Lukkolevy x 2 - 37E/42E	10. Nakładka blokująca 2 szt. - 37E/42E	9. Ρυθμιστικό κλίσης x 2 - 37E/42E
11. Alakahvan ruuvi x 2	11. Śruba uchwytu dolnego 2 szt.	10. Δίσκος ασφάλισης x 2 - 37E/42E
12. Ruoholaatikon kahva	12. Uchwyt kosza na trawę	11. Βίδα κάτω λαβής x 2
13. Ruoholaatikon kansi	13. Pokrywa kosza na trawę	12. Λαβή καθαυθού κομμένου γρασιδιού
14. Ruoholaatikon alempi x 2 - 37E/42E	14. Dolna część kosza na trawę 2 szt. - 37E/42E	13. Καπάκι καθαυθού κομμένου γρασιδιού
15. Ruoholaatikon alempi - 34E	15. Dolna część kosza na trawę - 34E	14. Κάτω μέρος καθαυθού κομμένου γρασιδιού x 2 - 37E/42E
16. Levitystulppa - 37E/42E	16. Zatyckka do ściółkowania - 37E/42E	15. Κάτω μέρος καθαυθού κομμένου γρασιδιού - 34E
17. Käyttöohjeet	17. Instrukcja obsługi	16. Táπα τεμαχισμού - 37E/42E
18. Varoitussymbolit	18. Symbole ostrzegawcze	17. Εγχειρίδιο οδηγιών
19. Tuotteen arvokilpi	19. Tabliczka znamionowa produktu	18. Προειδοποιητικά σύμβολα
I - INDICE CONTENUTI	H - TARTALOMJEGYZÉK	19. Ετικέτα χαρακτηριστικών προϊόντος
1. Manico superiore - 37E/42E	1. Felső fogantyú - 37E/42E	RUS - СОДЕРЖИМОЕ:
2. Manico superiore - 34E	2. Felső fogantyú - 34E	1. Верхняя рукоятка - 37E/42E
3. Manico inferiore	3. Alsó fogantyú	2. Верхняя рукоятка - 34E
4. FERMACAVO x2	4. Kábelrögzítő, 2 db	3. Нижняя рукоятка
5. Pomello manico x 2 - 34E	5. Fogantyúgomb, 2db - 34E	4. Кабельный зажим (2 шт.)
6. Rondella x 2 - 34E	6. Alátét, 2 db - 34E	5. Ручка рукоятки (2 шт.) - 34E
7. Bullone manico x 2 - 34E	7. Fogantyúcsavar, 2 db - 34E	6. Шайба (2 шт.) - 34E
8. Vite di regolazione x 2 - 37E/42E	8. Beállítócsavar, 2 db - 37E/42E	7. Болт рукоятки (2 шт.) - 34E
9. Regolatore inclinazione x 2 - 37E/42E	9. Dőlésszög-beállító, 2 db - 37E/42E	8. Регулировочный болт (2 шт.) - 37E/42E
10. Disco di bloccaggio x 2 - 37E/42E	10. Rögzítőtárcsa, 2 db - 37E/42E	9. Регулятор поперечного наклона (2 шт.) - 37E/42E
11. Vite manico inferiore x 2	11. Alsó fogantyú csavarja, 2 db	10. Стопорный диск (2 шт.) - 37E/42E
12. Manico cesto raccogliherba	12. A fűgyűjtő fogantyúja	11. Винт нижней рукоятки (2 шт.)
13. Coperchio cesto raccogliherba	13. A fűgyűjtő fedele	12. Рукоятка травосборника
14. Sezione inferiore cesto raccogliherba x 2 - 37E/42E	14. A fűgyűjtő alsó része, 2 db - 37E/42E	13. Крышка травосборника
15. Sezione inferiore cesto raccogliherba - 34E	15. A fűgyűjtő alsó része - 34E	14. Нижняя часть травосборника (2 шт.) - 37E/42E
16. Coperchio pacciamе - 37E/42E	16. Mulcsbetét - 37E/42E	15. Нижняя часть травосборника - 34E
17. Manuale di istruzioni	17. Felhasználói kézikönyv	16. Заглушка для мульчирования - 37E/42E
18. Simboli di avvertenza	18. Figyelmeztető jelzések	17. Руководство по эксплуатации
19. Targhetta specifiche tecniche	19. Teljesítményjelző címke	18. Предупредительные символы
E - CONTENIDO	CZ - POPIS STROJE	19. Паспортная табличка изделия
1. Mango superior - 37E/42E	1. Horní rukojet - 37E/42E	
2. Mango superior - 34E	2. Horní rukojet - 34E	
3. Mango inferior	3. Spodní rukojet	
4. Clip de cable x2	4. Přichytka kabelu x 2	
5. Tirador del mango x 2 - 34E	5. Knoflík rukojeti x 2 - 34E	
6. Arandela x 2 - 34E	6. Podložka x 2 - 34E	
7. Perno del mango x 2 - 34E	7. Šroub rukojeti x 2 - 34E	
8. Perno de ajuste x 2 - 37E/42E	8. Seřizovací šroub x 2 - 37E/42E	
9. Ajustador de inclinación x 2 - 37E/42E	9. Seřizovač sklonu x 2 - 37E/42E	
10. Disco de bloqueo x 2 - 37E/42E	10. Pojistný kotouč x 2 - 37E/42E	
11. Tornillo del mango inferior x 2		

SLO - VSEBINA

- Zgornji del ročaja 37E/42E
- Zgornji del ročaja - 34E
- Spodnji del ročaja
- Kabelska objemka x 2
- Vrtljivi gumb ročaja x 2 - 34E
- Podložka x 2 - 34E
- Vijak ročaja x 2 - 34E
- Nastavitveni vijak x 2 - 37E/42E
- Člen za nastavitev nagiba x 2 - 37E/42E
- Zaporni kol x 2 - 37E/42E
- Vijak spodnjega ročaja x 2
- Ročaj koša za travo
- Pokrov koša za travo
- Spodnji del koša za travo x 2 - 37E/42E
- Spodnji del koša za travo -34E
- Pripomoček za mulčenje - 37E/42E
- Navodila za uporabo
- Opozorilne oznake
- Identifikacijska oznaka izdelka

HR - SADRŽAJ

- Gornja ručka - 37E/42E
- Gornja ručka - 34E
- Donja ručka
- Spojница za kabel x2
- Kvaka x 2 - 34E
- Podložka x 2 - 34E
- Vijak ručke x 2 - 34E
- Vijak za podešavanje x 2 - 37E/42E
- Uredaj za namještanje nagiba x 2 - 37E/42E
- Disk za blokiranje x 2 - 37E/42E
- Vijak donje ručke x 2
- Ručka kutije za travu
- Poklopac kutije za travu
- Donji dio kutije za travu x 2 - 37E/42E
- Donji dio kutije za travu - 34E
- Čep za malčiranje - 37E/42E
- Priručnik s uputama
- Simboli upozorenja
- Natpisna naljepnica proizvoda

SRB / BIH - SADRŽAJ

- Gornja ručka - 37E/42E
- Gornja ručka - 34E
- Donja ručka
- Spojница kabla x2
- Dugme na ručki x 2 – 34E
- Podložka x 2 – 34E
- Zavrtanј ručke x 2 – 34E
- Zavrtanј podešivača x 2 - 37E/42E
- Podešivač naginjanja x 2 - 37E/42E
- Disk za zaključavanje x 2 - 37E/42E
- Zavrtanј donje ručke x 2
- Ručka kutije za travu
- Poklopac kutije za travu
- Donja kutija za travu x 2 - 37E/42E
- Donja kutija za travu - 34E
- Dodatak za malč - 37E/42E
- Uputstvo
- Simboli upozorenja
- Natpisna etiketa proizvoda

UA - ЗМІСТ

- Верхня рукоятка - 37E/42E
- Нижня рукоятка - 34E
- Нижня рукоятка
- Кабельний хомут x2
- Ручка на рукоятці x 2 - 34E
- Прокладка x 2 - 34E
- Болт на рукоятці x 2 - 34E
- Болт регулятора x 2 - 37E/42E
- Регулятор нахилу x 2 - 37E/42E
- Стопорний диск x 2 - 37E/42E
- Гвинт нижньої рукоятки x 2
- Рукоятка травозбірника
- Кришка травозбірника
- Корпус травозбірника x 2 - 37E/42E
- Корпус травозбірника - 34E
- Заглушка для мульчування - 37E/42E
- Посібник з користування
- Символи попередження
- Паспортна табличка виробу

RO - COMPONENTELE

- Mâner superior - 37E/42E
- Mâner superior - 34E
- Mâner inferior
- Clemă cablu x2
- Buton mâner x 2 - 34E
- Șaibă x 2 - 34E
- Șurub mâner x 2 - 34E
- Șurub de reglare x 2 - 37E/42E
- Dispozitiv de reglare înclinare x 2 - 37E/42E
- Disc de blocare x 2 - 37E/42E
- Șurub mâner inferior x 2
- Mâner cutie pentru iarbă
- Capac cutie pentru iarbă
- Cutie inferioară pentru iarbă x 2 - 37E/42E
- Cutie inferioară pentru iarbă - 34E
- Obturator pentru împrăștiere - 37E/42E
- Manual de instrucțiuni
- Simboluri de avertisment
- Etichetă de identificare produs

TR - İÇİNDEKİLER

- Üst kol - 37E/42E
- Üst kol - 34E
- Alt kol
- Kablo klipsi x2
- Kol düğmesi x 2 - 34E
- Pul x 2 - 34E
- Kol Civatası x 2 - 34E
- Ayar Civatası x 2 - 37E/42E
- Eğim Ayarlayıcısı x 2 - 37E/42E
- Kilitleme Diski x 2 - 37E/42E
- Alt kol vidası x 2
- Çimen haznesi kolu
- Çimen haznesi kapağı
- Çimen haznesi altı x 2 - 37E/42E
- Çimen haznesi altı - 34E
- Kuru Ot Örtme Tapası - 37E/42E
- Kullanım Kılavuzu
- Uyarı Sembolleri
- Ürün adına değeri etiketi

BG - СЪДЪРЖАНИЕ

- Горна ръкохватка - 37E/42E
- Горна ръкохватка - 34E
- Долна ръкохватка
- Кабелна скоба x2
- Сферична ръкохватка x 2 - 34E
- Шайба x 2 - 34E
- Болт на ръкохватка x 2 - 34E
- Регулиращ болт x 2 - 37E/42E
- Регулатор на наклона x 2 - 37E/42E
- Фиксиращ диск x 2 - 37E/42E
- Винт на долната ръкохватка x 2
- Ръкохватка на кутията за трева
- Капак на кутията за трева
- Долна кутия за трева x 2 - 37E/42E
- Долна кутия за трева - 34E
- Прегрлада за мулчиране - 37E/42E
- Ръководство
- Предупредителни символи
- Етикет за категория на продукта

AL - PËRMBAJTJA

- Doreza e sipërme - 37E/42E
- Doreza e sipërme - 34E
- Doreza e poshtme
- Kapëse kabllosh x2
- Koka doreze x 2 - 34E
- Rondele x 2 - 34E
- Bulona doreze x 2 - 34E
- Bulona regjistrues x 2 - 37E/42E
- Regjistrues pjerrësie x 2 - 37E/42E
- Disk bllokimi x 2 - 37E/42E
- Vida doreze të poshtme x 2
- Doreza e kutisë së barit
- Kapaku i kutisë së barit
- Pjesa e poshtme e kutisë së barit x 2 - 37E/42E
- Pjesa e poshtme e kutisë së barit - 34E
- Fisha e grirjes së barit - 37E/42E
- Manuali i udhëzimeve
- Simbolet paralajmëruese
- Etiketa e klasifikimit të produktit

EST - OSAD

- Ülemine käepide - 37E/42E
- Ülemine käepide - 34E
- Alumine käepide
- Kaabliklamber x2
- Käepideme nupp x2 - 34E
- Seib x2 - 34E
- Käepideme poit x2 - 34E
- Regulaatorpoit x2 - 37E/42E
- Kaldenurga regulaator x2 - 37E/42E
- Lukustusketas x2 - 37E/42E
- Alumise käepideme kruvi x2
- Murukoguja käepide
- Murukoguja luuk
- Alumine murukoguja x2 - 37E/42E
- Alumine murukoguja - 34E
- Multšer - 37E/42E
- Kasutusjuhend
- Hoiatussümbolid
- Toote andmesilt

LT - SUDEDAMOSIOS DALYS

- Viršutinė rankena - 37E/42E
- Viršutinė rankena - 34E
- Apatinė rankena
- Kabelių apkabos x 2
- Rankenėlės antdėklis x 2 - 34E
- Tarpiklis x 2 - 34E
- Rankenėlės varžtas x 2 - 34E
- Reguliavimo varžtas x 2 - 37E/42E
- Pakreipimo reguliatorius x 2 - 37E/42E
- Fiksavimo diskas x 2 - 37E/42E
- Apatinės rankenos varžtas x 2
- Žolės surinkimo dėžės rankena
- Žolės surinkimo dėžės dangtis
- Apatinė žolės surinkimo dėžė x 2 - 37E/42E
- Apatinė žolės surinkimo dėžė - 34E
- Mulčiavimo antgalis - 37E/42E
- Instrukcijų vadovas
- Išpėjamieji simboliai
- Gaminio įvertinimo etiketė

LV - IEPAKOJUMA SATURSGB - CONTENTS

- Augšējais rokturis - 37E/42E
- Augšējais rokturis - 34E
- Apakšējais rokturis
- Troses stiprinājuma spaiļe x 2
- Roktura kloķis x 2 - 34E
- Paplašsne x 2 - 34E
- Roktura skrūve x 2 - 34E
- Regulēšanas skrūve x 2 - 37E/42E
- Sīļpuma regulatori x 2 - 37E/42E
- Blōķēšanas ripa x 2 - 37E/42E
- Apakšējā roktura skrūve x 2
- Zāles kastes rokturis
- Zāles kastes vāks
- Zāles kastes apakšdaļa x 2 - 37E/42E
- Zāles kastes apakšdaļa - 34E
- Mulčēšanas noslēgums - 37E/42E
- Instrukciju rokasgrāmata
- Brīdinājuma simboli
- Ražojuma datu plāksnīte

Sicherheitsmaßnahmen



Ihre Maschine kann bei einem unsachgemäßen Gebrauch eine Gefahr darstellen und zu ernsthaften Verletzungen des Bedieners und anderen Personen führen! Es müssen sämtliche Warnhinweise und Sicherheitsvorschriften beachtet werden, um einen sicheren Gebrauch und eine optimale Leistung Ihrer Maschine sicherstellen zu können. Der Bediener ist für die Einhaltung aller in diesem Handbuch und auf der Maschine angegebenen Warnhinweise und Sicherheitsvorschriften verantwortlich.

Erklärung der an der Maschine befindlichen Symbole



Achtung



Die Betriebsanleitung muß sorgfältig durchgelesen werden, um sicherstellen zu können, daß alle Steuerelemente und deren Funktion verstanden werden.



Der Rasenmäher muß während des Mähens immer auf dem Boden bleiben. Durch Kippen oder Anheben des Rasenmähers können Steine fortgeschleudert werden.



Es dürfen sich keine Personen in der Nähe befinden. Es darf nicht gemäht werden, wenn sich Personen, insbesondere Kinder oder Haustiere, im Mähbereich befinden.



Vorsicht – scharfe Messer! Vor der Wartung oder falls das Gerätekabel beschädigt ist, Netzstecker vom Stromnetz trennen. Die Messer drehen sich nach dem Ausschalten des Geräts weiter.



Das Versorgungskabel vom Messer fernhalten.

Allgemeines

1. Dieses Produkt ist nicht dafür ausgelegt, von Personen (einschließlich Kindern) mit physischen, sensorischen oder psychischen Beeinträchtigungen oder von Personen, die nicht ausreichend Erfahrungen und Kenntnisse für den Umgang mit dem Produkt besitzen, benutzt zu werden, es sei denn, solche Personen stehen unter Aufsicht einer Person, die für ihre Sicherheit haftet oder sie sind von solch einer haftenden Person in die Benutzung des Produkts speziell eingewiesen worden. Kinder sollten beaufsichtigt werden, um sicherzugehen, dass sie nicht mit dem Produkt spielen. Kinder sollten beaufsichtigt werden, um sicherzugehen, dass sie nicht mit dem Produkt spielen. Aus Sicherheitsgründen dürfen Kinder und Jugendliche unter 16 Jahren sowie Personen, die nicht mit dieser Betriebsanleitung vertraut sind, diesen Mäher nicht verwenden.
2. Kinder oder Personen, die diese Anleitung nicht durchgelesen haben, dürfen dieses Gerät auf keinen Fall verwenden.
3. Das Gerät muss sofort ausgeschaltet werden, wenn sich Personen, insbesondere Kinder, oder Tiere in der Nähe befinden.
4. Den Rasenmäher in der in dieser Betriebsanleitung beschriebenen Art und Weise und nur für die vorgesehenen Funktionen verwenden.

5. Den Rasenmäher nie verwenden, wenn Sie müde oder krank sind oder unter dem Einfluß von Alkohol, Drogen oder Arzneimitteln stehen.
6. Der Bediener oder Benutzer ist für Unfälle anderer Personen, und für die Gefahr, der sie oder deren Eigentum ausgesetzt werden, verantwortlich.

Angaben zur Sicherheit bei der Verwendung elektrischer Teile

1. Es wird die Verwendung einer Fehlerstrom-Schutzvorrichtung mit einer Auslösung bei nicht mehr als 30mA empfohlen. Selbst mit einer solchen Schutzvorrichtung kann keine 100-prozentige Sicherheit garantiert werden. Deshalb müssen jederzeit die entsprechenden Sicherheitsvorschriften beachtet werden. Die Fehlerstrom-Schutzvorrichtung bei jeder Verwendung überprüfen.
2. Das Kabel vor der Verwendung auf Anzeichen einer Beschädigung und Alterungserscheinungen prüfen. Falls das Kabel defekt sein sollte, das Gerät zu einer autorisierten Servicestelle bringen und das Kabel austauschen lassen.
3. Den Rasenmäher nicht verwenden, wenn die elektrischen Kabel beschädigt oder abgenutzt sind.
4. Die Verbindung zur Stromversorgung sofort unterbrechen, wenn das Kabel Schnitte aufweist oder die Isolierung beschädigt ist. Das Kabel nicht berühren, bis die Stromversorgung unterbrochen ist. Ein Kabel, das Schnitte oder Beschädigungen aufweist, darf nicht repariert werden; es muß mit einem neuen Kabel ausgewechselt werden.
5. Ihr Verlängerungskabel darf im Betrieb nicht gewickelt sein, gewickelte Kabel können sich überhitzen und das Leistungsvermögen Ihres Rasenmähers reduzieren.
6. Das Kabel muß vom Rasenmäher ferngehalten werden; immer vom Stromanschluß weg arbeiten und auf- und abmähen, nie in Kreisen mähen.
7. Das Kabel nicht um scharfkantige Objekte ziehen.
8. Immer zuerst die Stromversorgung unterbrechen, bevor ein Stecker, Kabelverbinder oder ein Verlängerungskabel entfernt wird.
9. Den Rasenmäher ausschalten, den Stecker aus der Steckdose ziehen und das elektrische Versorgungskabel auf Beschädigungen oder Alterungsanzeichen überprüfen, bevor das Kabel zur Lagerung aufgewickelt wird. Ein beschädigtes Kabel darf nicht repariert werden; es muß mit einem neuen Kabel ausgewechselt werden.
10. Das Kabel beim Aufwickeln nicht knicken.
11. Die Maschine niemals am Kabel tragen.
12. Niemals am Kabel zerren, um irgendeinen Stecker zu ziehen.
13. Nur an auf dem Typenschild angegebenes Wechselspannungsnetz anschließen.
14. Dieses Gerät ist gemäß EN60335 schutzisoliert. Es darf unter keinen Umständen eine Erdleitung irgendwo am Produkt angeschlossen werden.

Sicherheitsmaßnahmen

Kabel

Bei Verlängerungskabeln müssen die Mindestquerschnitte aus folgender Tabelle beachtet werden:

Spannung	Kabellänge	Querschnitt
220-240V/ 50Hz	bis 20 m	1.5 mm ²
220-240V/ 50Hz	20 - 50 m	2.5 mm ²

1. Netz- und Verlängerungskabel sind von Ihrem örtlichen zugelassenen Husqvarna UK Ltd. Kundendienstzentrum erhältlich.
2. Verwenden Sie nur solche Verlängerungskabel, die speziell für den Gebrauch im Freien ausgelegt sind und die einer der folgenden Spezifikationen entsprechen: Herkömmlicher Gummi (60245 IEC 53), herkömmliches PVC (60227 IEC 53) oder herkömmliches PCP (60245 IEC 57)
3. Wenn die kurze Anschlussleitung beschädigt ist, muss sie durch den Hersteller, seinen Fachhändler oder ähnlich qualifizierte Personen ausgetauscht werden, um Gefahrensituationen zu vermeiden.

Vorbereitung

1. Bei Arbeiten mit Ihrem Gerät müssen Sie immer feste Schuhe und lange Hosen tragen. Das Gerät nicht in Betrieb nehmen, wenn Sie barfuß sind oder offene Sandalen tragen.
2. Sicherstellen, daß keine Fremdkörper, (z.B. Äste, Steine...), Draht oder Schutt auf dem Rasen liegen; sie könnten durch das rotierende Messer fortgeschleudert werden.
3. Vor der Verwendung und nach Erhalt eines kräftigen Stoßes muss die Maschine auf Anzeichen eines Verschleißes oder einer Beschädigung überprüft und bei Bedarf die entsprechenden Reparaturarbeiten ausgeführt werden.
4. Abgenutzte oder beschädigte Messer müssen zusammen mit ihren Befestigungen als ganze Sätze vom Gardena Service ausgetauscht werden, um eine Unwucht zu vermeiden.

Verwendung

1. Den Rasenmäher nur bei Tageslicht oder guter künstlicher Beleuchtung verwenden.
2. Rasenmäher sollten, wenn möglich, nicht in nassem Gras verwendet werden.
3. In nassem Gras ist Vorsicht geboten, da Sie leicht Ihren Halt verlieren können.
4. An Hängen muß sichergestellt werden, daß Sie einen sicheren Halt haben und rutschfeste Schuhe tragen.
5. Hänge nie von oben nach unten, sondern immer quer zum Hang mähen.
6. Seien Sie besonders vorsichtig, wenn Sie die Mährichtung am Hang ändern. Immer langsam gehen, nicht laufen.

7. Achten Sie beim Arbeiten immer auf sicheren und festen Stand, besonders an Hängen. Mit dem Mäher nicht an Schwimmbecken sowie Gartenteichen arbeiten.
8. Beim Mähen nicht rückwärtsgehen, da Sie stolpern könnten.
9. Beim Mähen den Rasenmäher nie in Ihre Richtung ziehen.
10. Den Rasenmäher ausschalten, bevor er über andere Oberflächen als Gras geschoben wird.
11. Den Rasenmäher nie verwenden, wenn die Schutzvorrichtungen beschädigt sind oder sich nicht an ihrer vorgesehenen Stelle befinden.
12. Niemals Hände oder Füße in die Nähe der Schneidvorrichtung bringen, insbesondere beim Einschalten des Motors.
13. Den Rasenmäher nicht kippen, wenn der Motor noch läuft.
14. Hände nicht in die Nähe des Grasauswurfs bringen.
15. Einen Rasenmäher niemals anheben oder tragen, wenn er noch läuft oder noch an die Stromversorgung angeschlossen ist.
16. Den Stecker aus der Steckdose ziehen:
 - bevor der Rasenmäher unbeaufsichtigt bleibt;
 - bevor eine Blockierung entfernt wird;
 - bevor der Rasenmäher überprüft oder gereinigt wird oder Arbeiten daran ausgeführt werden;
 - wenn Sie einen Gegenstand treffen. Der Rasenmäher darf erst dann wieder verwendet werden, wenn absolut sichergestellt wurde, daß sich der gesamte Rasenmäher in einem sicheren Betriebszustand befindet;
 - wenn der Rasenmäher anfängt, ungewöhnlich stark zu vibrieren. In diesem Falle muß er sofort überprüft werden. Ein übermäßiges Vibrieren kann Verletzungen verursachen.

Wartung und Lagerung

1. Vorsicht: Die Messer nicht berühren!
2. Alle Muttern, Bolzen und Schrauben müssen fest angezogen sein, damit ein sicherer Betriebszustand des Rasenmähers gewährleistet ist.
3. Den Grasbehälter regelmäßig auf Verschleiß oder Schäden prüfen.
4. Abgenutzte oder beschädigte Teile müssen für einen sicheren Zustand ausgewechselt werden.
5. Nur für diese Produkt vom Hersteller spezifizierte Originalteile beim Auswechseln verwenden.
6. Bei der Einstellung des Rasenmähers darauf achten, daß Sie Ihre Finger nicht zwischen den beweglichen Messern und den feststehenden Teilen der Maschine einklemmen.
7. An einem kühlen, trockenen Ort, außerhalb der Reichweite von Kindern aufbewahren. Nicht im Freien aufbewahren.

Einsatzgebiet Ihres GARDENA PowerMax Mäher

Der GARDENA Mäher ist für das Schneiden von Rasen und Grasflächen mit einer maximalen Hangsteigung von 20° im privaten Haus- und Hobbygarten bestimmt.

Wegen der Gefahr körperlicher Gefährdung darf der Mäher nicht eingesetzt werden zum Trimmen von

Büschen, Hecken und Sträuchern, zum Schneiden und Zerkleinern von Rankgewächsen oder Rasen auf Dachpflanzungen oder in Balkonkästen. Weiterhin darf der Mäher nicht als Häcksler zum Zerkleinern von Baum- und Heckenabschnitten sowie zum Einebnen von Bodenebenenheiten verwendet werden.

WICHTIGE INFORMATIONEN

Bei Lieferung vom Hersteller befinden sich die Räder in angehobener Stellung. Das Gerät erst dann einschalten, nachdem die Räder von der angehobenen Stellung in Position 5 gebracht wurden (siehe Abb. A).

Montage der Holm-Unterteile am Rasenmäher

1. Die Holm-Unterteile in die Haube einsetzen und herunterdrücken Abb (B1).
2. Die Schrauben mit einem Kreuzschlitz-Schraubendreher in die Haube und in die Holme einsetzen und vollständig anziehen Abb (B2).

Montage der Holm-Oberteile an den Holm-Unterteilen

Nur Powermax 34E

1. Sicherstellen, dass das Holm-Oberteil korrekt positioniert ist und sich die Einschaltsperrle am Ein-/ Ausschalter nach oben zeigt.
2. Holm-Oberteil (C1) und Holm-Unterteil (C2) müssen korrekt ausgerichtet sein. Zur Höhenverstellung des oberen Handgriffs dienen zwei Löcher.
3. Schraube (C3), Unterlegscheibe (C4) und Flügelmutter (C5) anbringen. Die Flügelmutter festziehen.
4. Dies auf der anderen Seite wiederholen.
5. Befestigen Sie das Kabel mit den beiliegenden Klemmen an den Griffen. Die entsprechende Position entnehmen Sie bitte der Seite "Packungsinhalt".
Achten Sie darauf, dass das Kabel nicht zwischen dem oberen und dem unteren Handgriff eingeklemmt wird.

Nur Powermax 37E und 42E

1. Die Stellschraube (D1) durch den unteren Griff stecken. Dies auf der anderen Seite wiederholen.
2. Die Neigungseinstellung (D2) über der Stellschraube positionieren und diese am unteren Griff befestigen, wobei darauf zu achten ist, dass sie einklickt. Dies auf der anderen Seite wiederholen.
3. Legen Sie den oberen Griff auf den Boden, wie in Abb. E gezeigt, und fixieren Sie die beiden Stellschrauben an beiden Enden, wobei sicherzustellen ist, dass das befestigte Kabel in die Neigungsverstellung (E1) eingeklickt ist.
4. Befestigen Sie die Sicherungsscheibe (F1) an der Stellschraube und drehen diese zweimal gegen den Uhrzeigersinn in Richtung des Sperrsymbols (G).
5. Heben Sie den oberen Griff in die Bedienerposition (H) an und ziehen Sie die Sicherungsscheibe vollständig in Richtung des Sperrsymbols (G) fest.
6. Befestigen Sie das Kabel mit den beiliegenden Klemmen (J) am oberen und unteren Griff.

Montage der Grasfangbox

Montage der Grasfangboxgriffe

1. Den Griff für die Grasfangbox so weit in die am oberen Fangbox-Oberteil befindlichen Einschubschlitz schieben, bis er einrastet (K1).
2. Von der Deckelunterseite (K2) aus prüfen, dass die am Grasfangboxgriff befindlichen Clips korrekt und sicher positioniert sind.

Montage der Grasfangbox

1. **Nur Powermax 37E und 42E:-** Die beiden Grasfangboxhälften durch Ausrichtung der Clips zusammensetzen und darauf achten, dass alle Clips korrekt positioniert sind, bevor die beiden Teile miteinander verbunden werden (L).
2. **Powermax 34E / 37E & 42E:-** Den Deckel des Grasfangbox durch Ausrichtung der Clips am zusammengesetzten Grasfangbox anbringen. Darauf achten, dass alle Clips korrekt positioniert sind, bevor die Teile miteinander verbunden werden (M).

Montage des zusammengesetzten Grasfangbox am Rasenmäher

1. Die Schutzklappe (N1) anheben.
2. **Nur Powermax 37E und 42E:-** Entfernen Sie den

Einsatz zur Mulchgewinnung (V1) aus der Auswurfle (N2).

3. Sicherstellen, dass die Auswurföffnung (N2) sauber ist und keine Ablagerungen aufweist.
4. Die vollständig zusammengesetzte Grasfangbox an den hinten an dem Gehäuse befindlichen 2 Aufnahmepunkten (N3) einhängen (siehe Abb. P1).
5. Die Schutzklappe oben an der Grasfangbox positionieren. Sicherstellen, dass die Grasfangbox sicher angebracht ist.
- **WICHTIG! NACH DER MONTAGE SICHERSTELLEN, DASS ZWISCHEN SCHUTZKLAPPE UND GRASFANGBOX KEIN ZWISCHENRAUM VORHANDEN IST.**
- Die Grasfangbox auf umgekehrte Weise abnehmen.
- Wenn beim Mähen größerer Grasflächen das Gras nicht aufgesammelt werden muss, kann der Rasenmäher auch ohne Grasfangbox verwendet werden. Sicherstellen, dass die Schutzklappe vollständig geschlossen ist. Die Schutzklappe ist so angeordnet, dass das Schnittgut hinter der Maschine auf dem Rasen abgelegt wird.

Schnitthöhen-Einstellung

- Die Schnitthöhe kann durch Anheben bzw. Senken der Räder unter Verwendung eines Hebels (A) eingestellt werden.
- Bei diesem Rasenmäher stehen fünf Schnitthöhen zur Auswahl (20 - 60 mm).

Schnitthöhen:-

1 & 2 - Niedrig, 3 - Mittelhoch, 4 & 5 - Hoch

- **HINWEIS** Für die meisten Rasenflächen wird eine mittlere Schnitthöhe empfohlen. Wird eine zu niedrige Schnitthöhe ausgewählt, beeinträchtigt dies die Rasenqualität, Schnittqualität und Grasaufnahme.

Höheneinstellung für Griff - nur Powermax 37E/42E

Dieses Produkt ist mit einem einstellbaren Griff ausgestattet, der 5 verschiedene Höheneinstellungen passend für den Bediener ermöglicht. (Q)

Einstellen der Griffhöhe

1. Beide Sicherungsscheiben (R1) ungefähr zwei Umdrehungen gegen den Uhrzeigersinn in Richtung des Entsperrsymbols (R2) drehen, bis die Zähne nicht

mehr greifen (R3) und dabei darauf achten, dass der Griff jederzeit unterstützt wird.

2. Die Griffposition auf eine angenehme Höhe einstellen und darauf achten, dass die Anzeige für die Sperrscheibe (R4) bei beiden Neigungsverstellungen auf derselben Position steht.
3. Beide Sicherungsscheiben festziehen.

Starten und Stoppen

Rasenmäher starten

1. Das Verlängerungskabel hinten am Ein-/Ausschalter anschließen (**S1**).
2. Das Kabel als Schlaufe durch die Aussparung schieben (**S2**).
3. Die Kabelschlaufe zur Sicherung über den Haken legen, und das Kabel dann wieder zurück durch die Aussparung ziehen (**S3**).
4. Das Verlängerungskabel an eine Netzsteckdose anschließen.

Der Ein-/ Ausschalter umfasst eine Einschaltperre (**S4**), mit der ein versehentliches Starten verhindert wird.

5. Die am Ein-/ Ausschalter befindliche Einschaltperre (**S4**) gedrückt halten und einen der Start-/Stopp-Bügel an den Oberholm ziehen (**S5**).
 6. Den Start-/Stopp-Bügel in dieser Position halten und die Einschaltperre loslassen (**S6**).
- **HINWEIS: Es sind zwei Start-/Stopp-Bügel vorhanden. Zum Starten des Rasenmähers kann jeder dieser beiden verwendet werden.**

Rasenmäher stoppen

1. Den Start-/Stopp-Bügel loslassen.

Füllstandfenster der Grasfangbox

- Die Grasfangbox ist voll, wenn Gras im Füllstandfenster sichtbar ist. (**T1**).
- Wenn die Grasfangbox voll ist, sollte diese geleert werden.

MulchKit - Nur Powermax 37E und 42E

Mähen mit dem MulchKit

1. Im Lieferumfang des Rasenmähers ist das MulchKit (**V1**)
2. Start-/Stop-Bügel loslassen um den Rasenmäher zu stoppen.
3. Vorsichtig die Heckklappe öffnen und das

MulchKit in den Auswurfschacht einschieben (**V2**). Sicherstellen, dass es vollständig eingeschoben ist (**V3**).

4. Das MulchKit versperrt den Auswurfschacht auf der Unterseite der Abdeckung und verhindert somit den Grasauswurf. (**V4**)

Mäh-Tipps

Ihr Produkt ist zum Grasmähen anhand der folgenden Methoden geeignet:

1. **Mit angebrachter Grasfangbox:** Das geschnittene Gras wird aufgenommen, verdichtet und in der Grasfangbox gesammelt. (**P1**)
2. **Angebautes Mulchkit - Nur Powermax 37E und 42E:-** Das Mähgut wird fein gehäckselt, so dass es als Rasendünger dient (**V3**)
3. **Ohne Grasfangbox:** Schneidet hohes Gras effektiv, ohne dass die Grasfangbox geleert werden muss (**P2**)

Mäh-Tipps

1. Beim Mähen immer an dem Rand beginnen, der sich der Steckdose am nächsten befindet, damit das Kabel stets auf der schon gemähten Rasenfläche liegt.
2. Während der Vegetationszeit sollten Sie Ihren

Rasen zweimal in der Woche mähen. Wenn der Rasen um mehr als ein Drittel gekürzt wird, so schadet dies dem Rasen.

Den Rasenmäher nicht überlasten

Beim Mähen von langem, dicken Gras kann es zu einem Abfall der Motordrehzahl kommen. Dies lässt sich durch ein verändertes Motorengeräusch erkennen. Ein Abfall der Motordrehzahl kann eine Überlastung Ihres Rasenmähers verursachen, was wiederum zu einer Beschädigung führen kann. Bei langem, dicken Gras dieses zuerst mit einer größeren Schnitthöhe mähen und so eine Überlastung des Rasenmähers vermeiden. Siehe "Schnitthöhen-Einstellung".

Randkamm (W1)

Erlaubt das Mähen nah an Wänden und Zäunen.

Rasenmäherpflege

Reinigung

- **NETZSTECKER ZIEHEN!**
 - **HANDSCHUHE VERWENDEN.**
 - **WICHTIG:-** Ihr Rasenmäher muss unbedingt in einem sauberen Zustand bleiben. In den Lufteinlässen oder unter dem Gehäuse zurückgelassenes Schnittgut kann zu einer möglichen Brandgefahr führen.
1. Unter dem Gehäuse befindliche Grasreste mit einer Bürste entfernen (**X1**).
 2. Mit einer weichen Bürste Schnittgut von allen Lufteinlässen (**X2**), der Auswurföffnung (**X3**) und der Grasfangbox (**X4**) entfernen.
 3. Mit einer Bürste Schnittgut von dem Sicht-Fenster entfernen (**X5**).
 4. Die Oberfläche des Rasenmähers mit einem trockenen Tuch abwischen (**X6**).
- **WICHTIG:** Zur Reinigung Ihres Rasenmähers niemals Wasser verwenden. Keine Chemikalien, einschließlich Benzin oder Lösungsmittel, zur Reinigung des Rasenmähers verwenden, da dies unter Umständen zu einer Beschädigung wichtiger Kunststoffteile führen kann.

Aufbewahrung Ihres Rasenmähers:

- Den Rasenmäher an einem trockenen Ort

aufbewahren und so vor einer möglichen Beschädigung schützen.

Powermax 34E

- Flügelschrauben lösen, damit die Griffe über dem Gerät (**Z1**) zusammengeklappt werden können und dabei sicherstellen, dass der obere Griff unterstützt wird.

Powermax 37E/42E

- Neigungseinstellung lösen, damit die Griffe über dem Gerät (**Z2**) zusammengeklappt werden können und dabei sicherstellen, dass der obere Griff unterstützt wird. Sicherstellen, dass die Sicherungsscheiben (**Y1**) vor dem Einklappen vollständig gelöst sind.
- Das Gerät aufrecht auf den Hinterrädern stehend einlagern, wie in **Abb. Z3** dargestellt, und darauf achten, dass der obere Bereich des Schaltkastens in die Aussparung unterhalb des Grasauffangbehälters passt.

Am Ende der Mähseason / Außerbetriebnahme

1. Den Mäher auf Beschädigung und Verschleiß prüfen und ggf. instand setzen lassen.
2. Den Rasenmäher gründlich reinigen.
3. Sicherstellen, dass das Stromkabel korrekt aufbewahrt wird und nicht beschädigt werden kann.

Hinweise zur Fehlersuche

Rasenmäher läuft nicht

1. Wurde das korrekte Verfahren zum Starten des Rasenmähers befolgt? Siehe "Rasenmäher starten".
2. Wird der Rasenmäher mit Strom versorgt?
3. Wenn der Rasenmäher trotzdem nicht läuft:

Sofort den Netzstecker ziehen und sich mit Ihrer GARDENA Service in Verbindung setzen.

Schlechte Grasaufnahme

1. Den Netzstecker ziehen.
2. Die Außenseite der Lufteinlässe, die Auswurföffnung und die Haubenunterseite und Fangbox säubern.
3. Eine größere Schnitthöhe auswählen. Siehe "Schnitthöhen-Einstellung".
4. Bei anhaltender schlechter Grasaufnahme:
Sofort den Netzstecker ziehen und sich mit Ihrer GARDENA Service in Verbindung setzen.

Übermäßige Vibration

1. Den Netzstecker ziehen.
 2. Wurde das Messer korrekt angebracht?
 3. Wenn das Messer beschädigt oder abgenutzt ist, muss es ersetzt werden.
 4. Bei anhaltender Vibration:
Sofort den Netzstecker ziehen und sich mit Ihrer GARDENA Service in Verbindung setzen.
- Rasenmäher lässt sich nur mühsam schieben.**
1. Den Netzstecker ziehen.
 2. Bei langem Gras oder unebenem Boden sollte eine größere Schnitthöhe eingestellt werden. Siehe "Schnitthöhen-Einstellung".
 3. Prüfen, ob sich die Räder frei drehen lassen.
 4. Bei einem anhaltenden Problem:
Sofort den Netzstecker ziehen und sich mit Ihrer GARDENA Service in Verbindung setzen.

Service / Garantie

Wir bieten Ihnen umfangreiche Serviceleistungen

- Qualifizierte, schnelle und kostengünstige Reparatur durch unseren **Zentralen Reparatur-Service**
– Bearbeitungsdauer in unserem Hause max. 5 Arbeitstage
- Einfache und kostengünstige Rücksendung an GARDENA durch **Abhol-Service (nur innerhalb von Deutschland)**
– Abholung innerhalb von 2 Tagen
- Kompetente Beratung bei Störungen / Reklamationen durch unseren **Technischen Service**
- Schnelle und kostengünstige Ersatzteilversorgung durch unseren **Zentralen Ersatzteil-Service**
– Bearbeitungsdauer in unserem Hause max. 2 Arbeitstage

Im Garantiefall sind die Serviceleistungen für Sie kostenlos.

GARDENA Manufacturing GmbH Service
Hans-Lorenser-Str. 40 D-89079 Ulm

Service-Anschrift

Ihre direkte Verbindung zum Service

	Telefon	Fax	@ E-Mail
D In Deutschland	(07 31) 4 90 + Durchwahl		www.gardena.de/service/
Technische Störungen / Reklamationen	290	389	service@gardena.com
Reparaturen und Antworten auf Kostenvoranschläge	300	307	service@gardena.com
Ersatzteilbestellungen / Allgem. Produktberatung	123	249	service@gardena.com
Abhol-Service	(018 03) 30 8100 oder (018 03) 00 16 89		

Ihre direkte Verbindung zum Service

A In Österreich	(0 22 62) 7 45 45-36 / -30		kundendienst@gardena.at
CH In der Schweiz	(01) 86 02 66 6		info@gardena.ch

Umweltinformation

GARDENA stellt Produkte unter einem Umweltmanagementsystem (ISO 14001) her. Hierbei werden Fertigungsverfahren angewandt, welche es ermöglichen, Teile auf eine umweltfreundliche Weise (soweit dies durchführbar ist) und unter der Berücksichtigung der Wiederverwertung am Ende ihrer Benutzungsdauer, herzustellen.

- Die Verpackung kann wiederverwertet werden. Kunststoffteile wurden (wo durchführbar) für eine nach Kategorien geordnete Wiederverwertung gekennzeichnet.
- Beim Entsorgen von nicht mehr zu gebrauchenden Produkten muß die Umwelt berücksichtigt werden.
- Falls erforderlich, setzen Sie sich bitte mit Ihrer örtlichen Behörde in Verbindung. Diese kann Ihnen Einzelheiten zur Entsorgung mitteilen.

Das Symbol auf dem Produkt bzw. auf der Produktverpackung gibt an, dass dieses Produkt nicht als Hausmüll behandelt werden darf. Zur Entsorgung ist es an einen entsprechenden Recycling-Punkt für elektrische und elektronische Geräte zu bringen. Durch die umweltgerechte Entsorgung dieses Produkts tragen Sie dazu bei, potentielle Folgeschäden an der Umwelt und Gesundheitsschäden zu verhindern. Ausführlichere Informationen über das Recycling dieses Produkts erhalten Sie auf Wunsch von Ihrem Stadt- oder Gemeinderat, den für die Hausmüllentsorgung zuständigen Behörden oder dem Geschäft, in dem Sie dieses Produkt gekauft haben.

Garantie

GARDENA gewährt für dieses Produkt 2 Jahre Garantie (ab Kaufdatum). Diese Garantieleistung bezieht sich auf alle wesentlichen Mängel des Gerätes, die nachweislich auf Material- oder Fabrikationsfehler zurückzuführen sind. Sie erfolgt durch die Ersatzlieferung eines einwandfreien Gerätes oder durch die kostenlose Reparatur des eingesandten Gerätes nach unserer Wahl, wenn folgende Voraussetzungen gewährleistet sind:

- Das Gerät wurde sachgemäß und laut den Empfehlungen in der Betriebsanleitung behandelt.
- Es wurde weder vom Käufer noch von einem Dritten versucht, das Gerät zu reparieren.

Das Verschleißteil Messer ist von der Garantie

ausgeschlossen.
Diese Hersteller-Garantie berührt die gegenüber dem Händler / Verkäufer bestehenden Gewährleistungsansprüche nicht.
Im Garantiefall schicken Sie bitte das defekte Gerät zusammen mit einer Kopie des Kaufbelegs und einer Fehlerbeschreibung per Abhol-Service (nur in Deutschland) oder frankiert an die auf der Rückseite angegebene Serviceadresse.
Unfreie Paketeinsendungen werden im Postvertelzentrum aus-gefiltert und erreichen uns nicht.
Nach erfolgter Reparatur senden wir das Gerät frei an Sie zurück.

Ersatzteile

Sägeblatt

GARDENA 34E	Artikel-Nr.:	4015-20	Teilenummer:	585207101
GARDENA 37E	Artikel-Nr.:	4016-20	Teilenummer:	585207001
GARDENA 42E	Artikel-Nr.:	4017-20	Teilenummer:	585206901

EU-Konformitätserklärung

Maschinenverordnung (9. GSGVO) / EMVG / Niedersp. RL
Der Unterzeichnete Husqvarna AB, S-561 82, Huskvarna, Sweden, bestätigt, dass die nachfolgend bezeichneten Geräte in der von uns in Verkehr gebrachten Ausführung die Anforderungen der harmonisierten EU-Richtlinien, EU-Sicherheitsstandards und produktspezifischen Standards erfüllen. Bei einer nicht mit uns abgestimmten Änderung der Geräte verliert diese Erklärung ihre Gültigkeit.

Kennzeichnung:.....**Lawnmower = Rasenmäher**
Bezeichnung des Typs / der Typen:.....**34E, 37E, 42E**
Anbringungsjahr der CE-Kennzeichnung:.....**2013**

EU-Richtlinien:
2006/42/EC, 2004/108/EC, 2000/14/EC, 2011/65/EU
Harmonisierte EN:
EN60335-1, EN60335-2-77, EN50366, EN55014-1, EN61000-3-2, EN61000-3-3

Arbeitsplatzbezogener Schalldruckpegel L_{pA} nach EN60335-2-77 entsprechen den Tabellenwerten

Hand-Armschwingung a_{hw} nach EN ISO 20643 entsprechen den Tabellenwerten

Geräuschemissionswert L_{WA} nach 2000/14/EC entsprechen den Tabellenwerten.

Konformitätsbewertungsverfahren..... Annex VI
Prüfbehörde..... Intertek, Cleeve Road
Leatherhead, Surrey
KT22 7SB, England

Huskvarna 05/12/2013
P. Lameli (CTO)
Inhaber der technischen Unterlagen



Typ	34E	37E	42E
Schnittbreite (cm)	34	37	42
Umdrehungsgeschwindigkeit des Schneidwerks (rpm)	3700	3600	3500
Leistung (kW)	1.4	1.6	1.7
Gemessene Geräuschemission L_{WA} (dB(A))	94	93	96
Garantierte Geräuschemission L_{WA} (dB(A))	96	96	96
Schalldruck L_{pA} (dB(A))	82.9	80.9	84.1
Ungewissheit K_{pA} (dB(A))	2.5	2.5	2.5
Hand-/Armvibration a_{hw} (m/s ²)	1.30	1.24	1.68
Unsicherheit $K_{a_{hw}}$ (m/s ²)	1.5	1.5	1.5
Gewicht (Kg)	10.9	11.8	12.2

Safety



If not used properly this product can be dangerous! This product can cause serious injury to the operator and others, the warnings and safety instructions must be followed to ensure reasonable safety and efficiency in using this product. The operator is responsible for following the warning and safety instructions in this manual and on the product.

Explanation of Symbols on the product



Warning



Read the user instructions carefully to make sure you understand all the controls and what they do.



Always keep the product on the ground when operating. Tilting or lifting the product may cause stones to be thrown out.



Keep bystanders away. Do not operate whilst people especially children or pets are in the area.



Beware of sharp blades - remove plug from mains before maintenance or if cable is damaged.



Blades continue to rotate after the machine is switched off.



Keep the supply cable away from the blade.

General

- This product is not intended for use by persons (including children) with reduced physical, sensory or mental capabilities, or lack of experience and knowledge, unless they have been given supervision or instruction concerning the use of the product by a person responsible for their safety. Children should be supervised to ensure that they do not play with the product. For safety reasons, children under the age of 16 or people who are not familiar with these operating instructions should not use this product.
- Never allow children or people unfamiliar with the instructions to use the machine.
- Stop using the machine while people, especially children, or pets are nearby.
- Only use the product in the manner and for the functions described in these instructions.
- Never operate the product when you are tired, ill or under the influence of alcohol, drugs or medicine.
- The operator or user is responsible for accidents or hazards occurring to other people or their property.

Electrical

- The use of a Residual Current Device (R.C.D.) with a tripping current of not more than 30mA is recommended. Even with a R.C.D. installed 100% safety cannot be guaranteed and safe working practice must be followed at all times. Check your R.C.D. every time you use it.
- Before use, examine the cable for signs of damage or ageing. If the cable is found to be defective, take the product to an Authorised Service Centre and have the cable replaced.

- Do not use the product if the electric cables are damaged or worn
- Immediately disconnect from the mains electricity supply if the cable is cut, or the insulation is damaged. Do not touch the electric cable until the electrical supply has been disconnected. Do not repair a cut or damaged cable. Replace it with a new one.
- Your extension cable must be uncoiled, coiled cables can overheat and reduce the efficiency of your mower.
- Keep cable away from product, always work away from the power point mowing up and down, never in circles.
- Do not pull cable around sharp objects.
- Always switch off at the mains before disconnecting any plug, cable connector or extension cable.
- Switch off, remove plug from mains and examine electric supply cable for damage or ageing **before** winding cable for storage. Do not repair a damaged cable, replace it with a new one. Use only genuine replacement cable.
- Always wind cable carefully, avoiding kinking.
- Never carry the product by the cable.
- Never pull on the cable to disconnect any of the plugs.
- Use only on AC mains supply voltage shown on the product rating label.
- Our products are double insulated to EN60335. Under no circumstances should an earth be connected to any part of the product.

Cables

If extension cables are used, these must comply with the minimum cross-sections in the table below:

Voltage	Cable length	Cross section
220-240V/ 50Hz	Up to 20 m	1.5 mm ²
220-240V/ 50Hz	20 - 50 m	2.5 mm ²

- Mains cables and extensions are available from your local Approved Service Centre.
- Only use extension cables specifically designed for outdoor use and which conform to one of the following specifications: Ordinary rubber (60245 IEC 53), Ordinary PVC (60227 IEC 53) or Ordinary PCP (60245 IEC 57)
- If the short connection lead is damaged, it must be replaced by the manufacturer, its service agent or similarly qualified persons in order to avoid a hazard.

Preparation

- While using your product always wear substantial footwear and long trousers. Do not operate the equipment when barefoot or wearing open sandals.
- Make sure the lawn is clear of sticks, stones, bones, wire and debris; they could be thrown by the blade.
- Before using the machine and after any impact, check for signs of wear or damage and repair as necessary.
- Replace worn or damaged blades together with their fixings in sets to preserve balance.

Use

- Use the product only in daylight or good artificial light.
- Avoid operating your product in wet grass, where feasible.

Safety

3. Take care in wet grass, you may lose your footing.
4. On slopes, be extra careful of your footing and wear non-slip footwear.
5. Operate your product across the face of slopes, never up and down.
6. Exercise extreme caution when changing direction on slopes. Walk never run.
7. Make sure you always take up a safe and stable stance whilst working, especially on slopes. Do not use the mower close to swimming pools or garden ponds.
8. Do not walk backwards when operating, you could trip.
9. Never cut grass by pulling the product towards you.
10. Switch off before pushing the product over surfaces other than grass.
11. Never operate the product with damaged guards or without guards in place.
12. Keep hands and feet away from the cutting means at all times and especially when switching on the motor.
13. Do not tilt product when the motor is running.
14. Do not put hands near the grass discharge chute.
15. Never pick up or carry a product when it is operating or still connected to the mains supply.
16. Remove the plug from the mains :
 - before leaving the product unattended for any period;
 - before clearing a blockage;
 - before checking, cleaning or working on the appliance;
 - if you hit an object. Do not use your product until you are sure that the entire product is in a safe operating condition.;
 - if the product starts to vibrate abnormally. Check immediately. Excessive vibration can cause injury.

Maintenance and storage

1. Caution: Do not touch rotating blade(s)
2. Keep all nuts, bolts and screws tight to be sure the product is in safe working condition.
3. Check the grassbox frequently for wear or deterioration.
4. Replace worn or damaged parts for safety.
5. Only use the replacement parts specified for this product.
6. Be careful during adjustment of the product to prevent entrapment of the fingers between moving blades and fixed parts of the machine.
7. Store in a cool dry place and out of reach of children. Do not store outdoors.

Where to Use Your GARDENA PowerMax Mower

The GARDENA mower is designed for cutting lawns in and around the garden.
Do not use the mower on a slope steeper than 20° maximum.

To prevent injury, the mower must not be used for trimming bushes, hedges, shrubs, for cutting and pruning of climbers or grass on roofs or in balcony boxes. In addition, the mower must not be used for chopping up branches, twigs or for levelling irregularities in the soil.

IMPORTANT INFORMATION

When received from the Manufacturer, the wheels are in a raised position. **Do not switch on the product** before removing from the raised position into position 5. (See fig A)

Assembly of Lower Handles to Lawnmower

1. Insert lower handles into the deck and push down (**B1**).
2. Using a pozi drive screwdriver insert the screws into the deck and handles and fully tighten (**B2**).

Assembly of Upper Handles to Lower Handles

Powermax 34E only

1. Ensure the upper handle is located correctly with the lock-off button on the switchbox uppermost.
2. Ensure the upper handle (**C1**) and the lower handle (**C2**) are aligned correctly. There are two holes for upper handle height adjustment.
3. Fit the bolt (**C3**), washer (**C4**) and wing knob (**C5**). Tighten the wing knob.
4. Repeat on the other side.
5. Fit the cable to the handles with the clips provided.
See Contents page for position. Make sure the cable is not trapped between the upper and lower handles.

Powermax 37E and 42E only

1. Position the the adjuster bolt (**D1**) through the lower handle. Repeat for the other side.
2. Place the tilt adjuster (**D2**) over the adjuster bolt and attach it to the lower handle, ensuring that it clicks into position. Repeat for the other side.
3. Rest the upper handle on the floor as illustrated in **Fig E** and locate onto the adjuster bolt on both sides, ensuring that the attached cable is clipped into the tilt adjuster (**E1**).
4. Attach the lock disc (**F1**) to the adjuster bolt and turn twice clockwise in the direction of lock symbol (**G**).
5. Lift the upper handle into user position (**H**) and fully tighten the lock disc in the direction of the lock symbol (**G**).
6. Fit the cable to the upper and lower handle with the clips provided (**J**).

Grassbox Assembly

Grassbox Handle Assembly

1. Locate the grassbox handle into the slots in the grassbox upper and push until it clicks into position. **(K1)**
2. Looking at the underside of the lid **(K2)**, ensure the clips of the grassbox handle are securely located.

Grassbox Assembly

1. **Powermax 37E / 42E only**:- Locate the the grassbox halves together by aligning the clips Ensure all clips are correctly located before clicking into position. **(L)**
2. **Powermax 34E / 37E & 42E**:- Locate the grassbox lid onto the grassbox by aligning the clips. Ensure all clips are correctly located before clicking into position **(M)**

Fitting Fully Assembled Grassbox to Lawnmower.

1. Lift safety flap **(N1)**
2. **Powermax 37E / 42E only**:- Remove the Mulch Plug **(V1)** from the discharge chute **(N2)**.

3. Make sure the discharge chute is clean and free from debris **(N2)**
 4. Locate fully assembled grassbox onto 2 location points **(N3)** at the rear of the deck as illustrated in **pic. P1**
 5. Locate safety flap onto the top of the grassbox. Ensure the grassbox is securely located.
- **IMPORTANT ! AFTER FITTING ENSURE NO GAP REMAINS BETWEEN THE SAFETY FLAP AND THE GRASSBOX.**
 - Removal is the reverse procedure.
 - For larger areas of grass where grass collection is not required you can use your lawnmower without the grassbox. Ensure the Safety Flap is fully closed. The design of the safety flap permits the cut grass to be discharged downward behind the machine.

Cutting Height Adjustment

- Height of cut is adjusted by raising or lowering the wheels using the height adjustment lever **(A)**
- There are five heights of cut on this product (20 - 60 mm).

Heights of cut:-

1 & 2 - low, 3 - medium, 4 & 5 - high

- **NOTE**

A medium height of cut is recommended for most lawns. The quality of your lawn will suffer and collection will be poor if you cut too low.

Handle Height Adjustment - Powermax 37E/42E only

This product is equipped with an adjustable handle, allowing 5 different positions to suit the height of the operator. **(Q)**

Adjusting the handle height

1. Turn both of the locking discs **(R1)** anti-clockwise (approximately 2 turns) in direction of the unlock symbol

(R2) until the teeth disengage **(R3)**, ensuring that the upper handle is supported at all times.

2. Adjust the handle position to a comfortable height, ensuring the indicator on the locking disc **(R4)** is in the same position on both of the tilt adjusters.
3. Tighten both locking discs until secure.

Starting and Stopping

To Start your Lawnmower

1. Attach the extension cable to the back of the switchbox. **(S1)**
2. Form a loop in the cable and push the loop through the slot. **(S2)**
3. To secure, position the loop over the hook and pull the cable back through the slot **(S3)**.
4. Connect the plug to the mains and switch on. **The switchbox is provided with a lock-off button (S4) to prevent accidental starting.**
5. Press and hold the lock-off button **(S4)** on the

switchbox, then squeeze one of the Start/Stop levers towards the upper handle **(S5)**.

6. Continue to squeeze the start/stop lever towards the upper handle and release the lock-off button **(S6)**.
- **NOTE - There are two start/stop levers fitted. Either one can be used for starting the lawnmower.**

To Stop your Lawnmower

1. Release the pressure on the Start/Stop lever.

Grassbox Full Window

- As the grassbox fills up, grass will be visible through the window **(T1)**.
- When the window/grassbox is full it is time to empty the grassbox.

Mulching Plug - Powermax 37E/42E only

Using as a mulcher

1. Your lawnmower is supplied with a mulching plug. **(V1)**
2. Stop your lawnmower as described in **Starting and Stopping**.
3. Lift safety flap and insert the mulching plug into

rear discharge chute, **(V2)** ensuring it is securely fitted. **(V3)**

4. The mulching plug prevents grass from being collected by blocking the collection chute on the underside of the deck. **(V4)**

How to Mow

Your product can be used to cut grass using the following methods:-

1. **Grassbox Fitted:-** grass is collected effectively and compacted into the grassbox. **(P1)**
2. **Mulch Plug Fitted - Powermax 37E/42E only:-** only grass cuttings are finely chopped to return nutrients to your lawn **(V3)**.
3. **Rear Discharge:-** Effectively cuts long grass with no need to empty the grassbox **(P2)**

How to Mow

1. Start mowing the edge of the lawn nearest to the power point so the cable is laid out on the lawn you have already cut.
2. Mow twice a week during the growing season,

your lawn will suffer if more than a third of its length is cut at one time.

Do Not Overload Your Mower

Mowing long thick grass may cause the motor speed to drop, you will hear a change in the motor sound. If the motor speed drops you may overload your lawnmower which may cause damage. When mowing in long thick grass a first cut with the cutting height set higher will help reduce the load. See Cutting Height Adjustment.

Edging Comb (W1)

Enables cutting up close to walls and fences

Caring for your Lawnmower

Cleaning

• USE GLOVES

• **IMPORTANT:-** It is very important that you keep your lawnmower clean. Grass clippings left in any of the air intakes or under the deck could become a potential fire hazard.

1. Remove grass from under the deck with brush. **(X1)**
 2. Using a soft brush - remove grass clippings from all air intakes **(X2)**, the discharge chute **(X3)** and the grass box **(X4)**.
 3. Using a soft brush, remove grass clippings from the vision window **(X5)**.
 4. Wipe over the surface of your lawnmower with a dry cloth **(X6)**.
- **IMPORTANT:-** Never use water for cleaning your lawnmower. Do not clean with chemicals, including petrol, or solvents - some can destroy critical plastic parts.

Storing your Lawnmower:

- Store in a dry place where your lawnmower is protected from damage

Powermax 34E

- Loosen the wing knobs to enable the handles to be folded over the product **(Z1)** ensuring that the upper handle is supported.

Powermax 37E/42E

- Loosen the tilt adjusters to enable the handles to be folded over the product **(Z2)** ensuring that the upper handle is supported. Ensure that the locking discs are fully unscrewed **(Y1)** before folding.
- The product can be stored upright on its back wheels as illustrated in **Fig Z3**.

At the End of the Mowing Season

1. Replace bolts, nuts or screws, if necessary.
2. Clean your lawnmower thoroughly.
3. Make sure that the electric cable is stored correctly to prevent damage.

Fault Finding Hints

Fails to Operate

1. Is the correct Starting procedure being followed? See 'To Start your Lawnmower'
2. Is the Power Turned On?
3. Check the fuse in the plug, if blown replace.
4. Fuse continues to blow?

Immediately disconnect from the mains electricity supply and consult your GARDENA Service Centre.

Poor Grass Collection

1. Disconnect from the mains electricity supply.
2. Clean the outside of the air intakes, the discharge chute and the underside of the deck.
3. Raise to a higher height of cut. See Cutting Height Adjustment.
4. **If poor collection persists.**

Immediately disconnect from the mains electricity supply and consult your GARDENA Service Centre.

Excessive Vibration

1. Disconnect from the mains electricity supply.
2. Check that the blade is fitted correctly?
3. If the blade is damaged or worn, replace it with a new one.
4. If vibration persists?

Immediately disconnect from the mains electricity supply and consult your GARDENA Service Centre.

Lawnmower becomes heavy to push

1. Disconnect from the mains electricity supply.
2. In long grass or uneven ground, the height of cut should be raised to a higher position. See Cutting Height Adjustment.
3. Check that the wheels can rotate freely.
4. If problem persists?

Immediately disconnect from the mains electricity supply and consult your GARDENA Service Centre.

Replacement Parts


Blade

GARDENA 34E	Article no.:	4015-20	Part no.:	585207101
GARDENA 37E	Article no.:	4016-20	Part no.:	585207001
GARDENA 42E	Article no.:	4017-20	Part no.:	585206901

Environmental Information

GARDENA products are manufactured under an Environmental Management System (ISO 14001) using, where practical, components manufactured in the most environmentally responsible manner, according to company procedures, and with the potential for recycling at the end of the products' life.

- Packaging is recyclable and plastic components have been labelled (where practical) for categorised recycling.
- Awareness of the environment must be considered when disposing of 'end-of-life' product.
- If necessary, contact your local authority for disposal information.

The symbol  on the product or on its packaging indicates that this product may not be treated as household waste. Instead it shall be handed over to the applicable collection point for the recycling of electrical and electronic equipment. By ensuring this product is disposed of correctly, you will help prevent potential negative consequences for the environment and human health, which could otherwise be caused by inappropriate waste handling of this product. For more detailed information about recycling of this product, please contact your local council office, your household waste disposal service or the shop where you purchased the product.

Warranty / Service

GARDENA guarantees this product for 2 years (starting from the date of purchase). This guarantee covers all serious defects of the unit that can be proved to be material or manufacturing faults.

Under warranty we will either replace the unit or repair it free of charge if the following conditions apply:

- The unit must have been handled properly and in keeping with the requirements of the operating instructions.
- Neither the purchaser or a non-authorized third party have attempted to repair the unit.

The blade is a wearing part and is not covered by the guarantee.

This manufacturer's guarantee does not affect the user's existing warranty claims against the dealer/ seller.

If a fault occurs with your Powermax Lawnmower, please return the faulty unit together with a copy of the receipt and a description of the fault, with postage paid to one of the GARDENA Service Centres listed on the back of these operating instructions.

EU Certificate of Conformity

The undersigned Husqvarna AB, S-561 82, Huskvarna, Sweden, hereby certifies that, when leaving our factory, the units indicated below are in accordance with the harmonised EU guidelines, EU standards of safety and product specific standards. This certificate becomes void if the units are modified without our approval.

Designation.....**Lawnmower = Lawnmower**

Designation of type(s).....**34E, 37E, 42E**

Year of CE marking.....**2013**

EU Directives:

2006/42/EC, 2004/108/EC, 2000/14/EC, 2011/65/EU

Harmonised EN:

EN60335-1, EN60335-2-77, EN50366, EN55014-1, EN61000-3-2, EN61000-3-3

Working area related emission characteristic Level L_{pA} according to EN60335-2-77 given in the table.

Vibrations Value a_{vhw} according to EN ISO 20643 given in the table.

The Noise Level L_{WA} values according to 2000/14/EC are given in the table.

Conformity Assessment Procedure..... Annex VI

Notified Body..... Intertek, Cleeve Road
Leatherhead, Surrey
KT22 7SB, England

Husqvarna 05/12/2013

P. Lameli

Chief Technical Officer

Keeper of technical documentation




Type	34E	37E	42E
Width of Cut (cm)	34	37	42
Speed of rotation cutting device (rpm)	3700	3600	3500
Power (kW)	1.4	1.6	1.7
Measured Sound Power L_{WA} (dB(A))	94	93	96
Guaranteed Sound Power L_{WA} (dB(A))	96	96	96
Sound pressure L_{pA} (dB(A))	82.9	80.9	84.1
Uncertainty K_{pA} (dB(A))	2.5	2.5	2.5
Hand / arm vibration a_{vhw} (m/s^2)	1.30	1.24	1.68
Uncertainty K_{ahw} (m/s^2)	1.5	1.5	1.5
Weight (Kg)	10.9	11.8	12.2

Précautions à Prendre



Mal utilisé, votre produit peut devenir dangereux! Votre produit peut occasionner de graves blessures à l'utilisateur et aux autres; les conseils d'utilisation et de sécurité doivent être scrupuleusement suivis pour un usage optimal et sûr de votre produit. L'utilisateur a la responsabilité du respect des conseils d'utilisation et de sécurité de ce manuel et concernant le produit.

Explication des symboles de votre produit



Avertissement



Lire attentivement le mode d'emploi pour vous assurer de bien comprendre toutes les commandes et leur utilisation.



Maintenez toujours la tondeuse au sol en tondant. Si vous levez ou inclinez la tondeuse, des pierres peuvent être projetées.



Ne tondez pas lorsque des personnes, surtout des enfants, ou des animaux domestiques se déplacent sur les lieux.



Attention aux lames acérées : débrancher avant toute opération d'entretien ou si le câble est endommagé.



Les lames continuent de tourner un moment après avoir arrêté l'appareil.



Maintenir le câble électrique éloigné de la lame.



Généralités

- Ce produit n'est pas conçu pour être utilisé par des personnes (y compris des enfants) dont les capacités physiques, sensorielles ou mentales sont réduites ou qui manquent d'expérience ou de compétences, sauf si elles sont supervisées ou si elles reçoivent des instructions concernant l'utilisation de ce produit par une personne responsable de leur sécurité. Les enfants doivent être supervisés pour garantir qu'ils ne jouent pas avec le produit. Pour des raisons de sécurité, les enfants âgés de moins de 16 ans ou les personnes qui ne connaissent pas ces consignes d'utilisation ne doivent pas utiliser ce produit.
- Ne jamais autoriser des enfants ou personnes ne connaissant pas ces instructions à utiliser le produit.
- Arrêter l'appareil quand des personnes, en particulier des enfants, ou animaux de compagnie sont à proximité.
- Respectez les conditions d'emploi et les fonctions décrites au manuel d'instructions.
- Il ne faut jamais utiliser la tondeuse si vous êtes fatigués, malades ou sous l'influence d'alcool.
- L'opérateur ou utilisateur est tenu responsable des dangers ou accidents provoqués aux autres personnes ou à leurs biens.

Conditions électriques

- Il est recommandé d'utiliser un appareil à courant résiduel (R.C.D.) avec un courant de déclenchement de 30 mA maximum. Même avec un R.C.D. installé, une sécurité de 100% n'est pas garantie et il convient de toujours observer les consignes de sécurité au travail. Vérifiez le R.C.D. à chaque utilisation.
- Vérifiez que le câble ne comporte aucun signe de dommage ou d'usure avant de l'utiliser. Si le câble est défectueux, apportez-le dans un centre de services agréé pour le faire remplacer.

- Il ne faut pas utiliser la tondeuse si les câbles électriques sont endommagés ou usés.
- Si le câble est coupé ou si l'isolation est endommagée, débranchez immédiatement la tondeuse. Il ne faut pas toucher les câbles électriques avant de couper le courant. Il ne faut pas réparer ou couper un câble endommagé, il faut le remplacer par un nouveau.
- Votre rallonge ne doit pas être enroulée. Les câbles enroulés peuvent surchauffer et réduire l'efficacité de votre tondeuse.
- Tenez toujours le câble à distance de la tondeuse. Tondez toujours en vous éloignant de la prise de courant, et en vous déplaçant en faisant des va-et-vient, mais jamais des cercles.
- Ne tirez pas le câble autour d'objets anguleux
- Coupez toujours le courant d'alimentation avant de débrancher la tondeuse, de déconnecter un raccord de câble ou d'enlever une rallonge.
- Mettez l'appareil hors tension et débranchez le de la prise secteur puis examinez le câble d'alimentation électrique pour voir s'il présente des signes d'usure ou d'endommagement avant de l'enrouler pour le ranger. Ne tentez pas de réparer un câble endommagé. Remplacez le par un câble neuf.
- Enroulez toujours le câble bien soigneusement, en évitant les nœuds.
- Ne jamais soulever la tondeuse par le câble.
- Ne tirez jamais sur le câble pour le débrancher.
- N'utilisez l'appareil qu'en courant alternatif comme indiqué sur l'étiquette d'identification du produit.
- Nos produits sont doublement isolés selon la norme EN60335. En aucun cas, aucune partie du produit ne doit être connectée à la terre.

Câbles

Toute rallonge utilisée, le cas échéant, doit être conforme à la section minimum du tableau ci-dessous :

Tension	Longueur du cordon	Section
220-240V/ 50Hz	jusqu'à 20 m	1.5 mm ²
220-240V/ 50Hz	20 - 50 m	2.5 mm ²

- Des câbles secteur et des rallonges sont disponibles auprès de votre Centre de service après-vente produits d'extérieur agréé Husqvarna.
- Utiliser seulement des rallonges de câble spécialement conçues pour un usage en extérieur et conformes à l'une des spécifications suivantes : gaine ordinaire de caoutchouc (60245 IEC 53), gaine ordinaire en PVC (60227 IEC 53) ou gaine ordinaire en PCP (polychloroprène) (60245 IEC 57)
- En cas d'endommagement du câble de connexion court, celui-ci doit être remplacé par le fabricant, l'un de ses techniciens ou toute personne qualifiée afin d'éviter tout risque.

Préparation

- Toujours porter des chaussures robustes et des pantalons en utilisant cet outil. Ne pas faire fonctionner l'équipement quand vous êtes pieds nus ou portez des sandales ouvertes
- Il faut s'assurer de la propreté de la pelouse. Des brindilles, des pierres, os, bouts des fils de fer ou débris peuvent être éjectés par la lame de la tondeuse.
- Avant de mettre l'appareil en marche et après tout choc, vérifier qu'il ne présente aucun signe d'usure ou de dommage, et le réparer si nécessaire.
- Les lames doivent être remplacées en même temps que leur système de fixation afin de maintenir l'équilibre.

Utilisation

- Utilisez la tondeuse dans la lumière du jour ou quand il y a un bon éclairage artificiel.
- Évitez l'utilisation de la tondeuse pour la tonte d'une pelouse mouillée.

Précautions à Prendre

- Prenez soins de ne pas glisser pendant la tonte d'une pelouse mouillée.
- Sur pentes, faites encore plus attention à ne pas perdre votre équilibre et portez des chaussures antidérapantes.
- Dans un terrain incliné, il faut tondre la pelouse en travers, jamais du haut en bas de la pente et vice versa.
- Il faut faire très attention pendant le changement de direction sur les terrains inclinés. Marchez, ne courez jamais.
- Veillez à toujours adopter une position sûre et stable pendant la tonte, surtout sur les pentes. N'utilisez jamais la tondeuse à proximité d'une piscine ou d'un bassin d'ornement.
- Ne coupez jamais l'herbe en tirant la tondeuse vers vous.
- Il ne faut jamais tondre en tirant la tondeuse.
- Arrêtez la tondeuse avant de la déplacer sur des surfaces non gazonnées.
- Il ne faut jamais faire marcher une tondeuse avec des couvercles de protections endommagés ou sans protections mise en place.
- Toujours tenir les mains et les pieds éloignés de l'outil de coupe, et surtout en mettant le moteur en marche.
- Il ne faut pas soulever la tondeuse pendant que le moteur tourne.
- N'approchez pas vos mains du canal d'éjection d'herbe.
- Ne soulevez ou ne transportez jamais une tondeuse en marche ou encore branchée au secteur.
- Enlevez la prise du secteur:
 - Avant de laisser la tondeuse sans surveillance;
 - Avant de dégager une obstruction ;
 - Avant de vérifier, de nettoyer ou d'effectuer des travaux sur l'appareil;
 - Si vous heurtez un objet. Il ne faut pas utiliser votre tondeuse avant de s'assurer qu'elle est entièrement dans les conditions sûres d'utilisation;
 - Si la tondeuse commence à vibrer anormalement. Effectuez une vérification immédiate. Des vibrations excessives peuvent être cause d'accidents.

Entretien et rangement

- Attention : Ne jamais toucher la(les) lame(s) en mouvement
- Pour assurer des conditions de sécurité optimales lors de l'utilisation de la tondeuse, il faut maintenir les écrous, les boulons et les vis bien serrés.
- Vérifiez fréquemment le bac rigide des signes d'usure ou de détérioration.
- Pour assurer la sécurité, remplacez les pièces usées ou endommagées.
- Utilisez seulement la lame, le boulon de lame, les rondelles et le ventilateur de rechange spécifiés pour ce produit.
- Pendant le réglage de la tondeuse, il faut prendre soin de ne pas se coincer les doigts entre les lames en rotation et les pièces fixes de la machine.
- Ranger dans un endroit frais et sec et hors de portée des enfants. Ne pas laisser à l'extérieur.

Où devez-vous utiliser votre tondeuse GARDENA PowerMax

La tondeuse GARDENA a été conçue pour tondre la pelouse des jardins et autres gazons.

N'utilisez jamais la tondeuse sur une pente dont la déclivité dépasse 20°.

Pour éviter tout risque de blessure, n'utilisez jamais la

tondeuse pour égaliser les buissons, haies, arbustes, tailler et élaguer les plantes grimpantes ou l'herbe sur les toitures ou jardinières de balcon. La tondeuse ne doit pas non plus servir pour couper des branches, brindilles ou niveler les irrégularités du sol.

INFORMATION IMPORTANTE

Lors de la réception du fabricant, les roues sont en position haute. Ne mettez pas le produit en marche avant d'être passé de la position haute à la position 5. (Voir fig. A)

Assemblage des poignées inférieures sur la tondeuse à gazon

- Insérer les parties inférieures du guidon dans le châssis et appuyer **(B1)**.
- Utiliser un tournevis cruciforme de type Pozidriv pour fixer le guidon au châssis à l'aide des vis et serrer fermement **(B2)**.

Assemblage des poignées supérieures sur les poignées inférieures

Powermax 34E uniquement

- Vérifiez que la poignée supérieure est bien positionnée ; l'interrupteur de sécurité du boîtier de commande doit se trouver en haut.
- Vérifiez que la poignée supérieure **(C1)** et la poignée inférieure **(C2)** du guidon sont bien alignées. Les deux trous sont destinés au réglage en hauteur de la poignée supérieure.
- Montez la vis **(C3)**, la rondelle **(C4)** et le papillon **(C5)**. Vissez le papillon.
- Répétez cette procédure de l'autre côté.
- Fixer le câble sur les poignées à l'aide des clips fournis. Voir la page du sommaire pour le positionnement.
S'assurer que le câble ne se coince pas entre les parties inférieure et supérieure de la poignée.

Powermax 37E et 42E uniquement

- Positionner le boulon de réglage **(D1)** en le passant par la partie inférieure du guidon. Répéter l'opération de l'autre côté.
- Placer le dispositif de réglage d'inclinaison **(D2)** par-dessus le boulon de réglage et le fixer à la partie inférieure du guidon, en s'assurant qu'il se clique correctement en place. Répéter l'opération de l'autre côté.
- Faire reposer la partie supérieure du guidon au sol, comme illustré à la **Fig E** et positionner les deux boulons de réglage des deux côtés, en s'assurant que le câble est correctement fixé dans le dispositif de réglage d'inclinaison **(E1)**.
- Fixer la molette de verrouillage **(F1)** sur le boulon de réglage et tourner deux fois dans le sens horaire dans le sens du symbole de verrouillage **(G)**.
- Soulever la partie supérieure du guidon pour la placer en position d'utilisation **(H)** et serrer à fond la molette de verrouillage dans le sens du symbole de verrouillage **(G)**.
- Fixer le câble sur la partie inférieure et la partie supérieure du guidon à l'aide des attache-câbles fournis **(J)**.

Assemblage du panier à herbes

Assemblage de la poignée du panier à herbes

1. Placer la poignée du panier à herbes dans les fentes du haut du panier à herbes et pousser jusqu'à ce qu'elle s'enclenche avec un déclic. **(K1)**
2. En regardant la partie inférieure du couvercle **(K2)**, s'assurer que les clips de la poignée du panier à herbes soient correctement placés.

Assemblage du panier à herbes

1. **Powermax 37E et 42E uniquement.** - Placer les moitiés du panier à herbes ensemble en alignant les clips. S'assurer que tous les clips soient correctement placés avant qu'ils s'enclenchent avec un déclic. **(L)**
2. **Powermax 34E / 37E & 42E.** - Placer le couvercle du panier à herbes sur le panier à herbes assemblé en alignant les clips. S'assurer que tous les clips soient correctement placés avant qu'ils s'enclenchent avec un déclic. **(M)**

Montage du bac de récupération assemblé, sur la tondeuse.

1. Soulevez le volet de sécurité **(N1)**
2. **Powermax 37E et 42E uniquement:** - Déposer le

défecteur de déchetage **(V1)** de la goulotte de décharge **(N2)**.

3. Vérifiez que la goulotte d'évacuation est propre et vide de tous débris **(N2)**
 4. Positionnez le bac de récupération assemblé sur les deux points de centrage **(N3)** situés à l'arrière du carter, conformément à l'**illustration. P1**
 5. Positionnez le volet de sécurité sur le dessus du bac de récupération. Vérifiez le bon positionnement du bac de récupération.
- **IMPORTANT ! APRÈS MONTAGE, VÉRIFIEZ L'ABSENCE D'ÉCART ENTRE LE VOLET DE SÉCURITÉ ET LE BAC DE RÉCUPÉRATION.**
 - Pour le retrait, inversez la procédure de pose.
 - Pour les zones gazonnées plus importantes où vous ne souhaitez pas récupérer l'herbe, la tondeuse peut être utilisée sans le bac de récupération. Veillez à bien fermer le volet de sécurité. Le volet de sécurité a été conçu de manière à ce que l'herbe tondue puisse être évacuée vers le bas, derrière la tondeuse.

Réglage de la hauteur de coupe

- Le réglage de la hauteur de coupe s'effectue en montant ou baissant les roues de la tondeuse, à l'aide du levier de réglage prévu à cet effet **(A)**
- La tondeuse vous propose cinq hauteurs de coupe (20-60 mm).

Hauteur de coupe: - 1 & 2 - Basse, 3 - Moyenne, 4 & 5 - Haute

- **REMARQUE** La hauteur de coupe moyenne convient à la plupart des pelouses. Une coupe trop à ras risque d'endommager votre pelouse et d'avoir une incidence négative sur les performances de récupération de l'herbe tondue.

Réglage de la hauteur de guidon - Powermax 37E/42E uniquement

Ce produit est doté d'un guidon réglable, offrant 5 différentes positions adaptées à la taille de l'utilisateur. (Q)

Réglage de la hauteur de guidon

1. Tourner les deux molettes de verrouillage **(R1)** dans le sens antihoraire (environ 2 tours) dans le sens du symbole de déverrouillage **(R2)** jusqu'à ce que les dents se désengagent **(R3)**, en s'assurant que la partie supérieure du guidon est

toujours supportée.

2. Régler la position du guidon à une hauteur confortable, en s'assurant que l'indicateur sur la molette de verrouillage **(R4)** se trouve à la même position sur les deux dispositifs de réglage d'inclinaison.
3. Visser les deux molettes de verrouillage jusqu'à ce que l'ensemble soit fixe.

Démarrage et arrêt de la tondeuse

Pour faire démarrer votre tondeuse

1. Raccordez la rallonge à l'arrière du boîtier de commande **(S1)**.
2. Formez une boucle avec le cordon et poussez la boucle à travers la fente. **(S2)**
3. Pour caler le cordon, placez la boucle sur le crochet et refaites passer le cordon par la fente **(S3)**.
4. Branchez la prise à l'alimentation et allumez la tondeuse.

Le boîtier de commande est muni d'un interrupteur de sécurité (S4) conçu pour éviter un démarrage involontaire de la tondeuse.

5. Appuyez sur et maintenez enfoncé l'interrupteur

de verrouillage **(S4)** du boîtier de commande, puis ramenez l'un des leviers Marche / Arrêt contre la poignée supérieure **(S5)**.

6. Maintenez le levier Marche / Arrêt contre le levier supérieur et relâchez l'interrupteur de sécurité **(S6)**.
- **REMARQUE – la tondeuse est munie de deux leviers Marche / Arrêt. Le démarrage de la tondeuse s'effectue avec l'un ou l'autre de ces leviers.**

Pour arrêter votre tondeuse

1. Relâchez la pression exercée sur le levier Marche / Arrêt.

Fenêtre de contrôle du remplissage du panier à herbes

- À mesure que le panier à herbes se remplit, l'herbe est visible par la fenêtre **(T1)**.

- Lorsque la fenêtre/le panier à herbes est plein, il est temps de vider le panier à herbes.

Bouchon de déchetage - Powermax 37E/42E uniquement

Utilisation comme déchetage

1. Votre tondeuse à gazon est livrée avec un bouchon de déchetage. **(V1)**
2. Arrêter votre tondeuse à gazon suivant la description figurant dans **Démarrage et arrêt**.
3. Soulever le volet de sécurité et insérer le bouchon

de déchetage dans la goulotte de décharge arrière. **(V2)** en s'assurant qu'il est solidement fixé. **(V3)**

4. Le bouchon de déchetage empêche l'herbe d'être récupérée en bloquant la goulotte de récupération du dessous du tablier. **(V4)**

Schéma de tonte

Ce produit peut être utilisé pour tondre la pelouse par les méthodes suivantes :-

1. **Avec bac à herbe** :- l'herbe coupée est ramassée efficacement et compactée dans le bac à herbe. (P1)

2. **Mulcheur en place - Powermax 37E et 42E uniquement**:- l'herbe est finement coupée et réinsérée comme nutriment dans la pelouse (V3)

3. **Éjection arrière** :- Coupe efficacement l'herbe longue sans avoir à vider le bac à herbe (P2)

Schéma de tonte

1. Commencez par tondre le bord de la pelouse le plus près de la prise d'alimentation secteur, pour que le cordon s'étende sur la pelouse déjà tondue.

2. Tondre deux fois par semaine durant la saison de

croissance. Si vous coupez l'herbe à plus d'un tiers de sa hauteur, votre pelouse en souffrira.

Ne surchargez pas votre tondeuse

La tonte d'herbe épaisse, longue, risque de provoquer le ralentissement du moteur, perceptible au changement de sonorité du moteur. La chute de vitesse du moteur risque de provoquer la surcharge de la tondeuse et de l'endommager. Pour tondre l'herbe épaisse et longue, commencez par une première tonte en réglant la hauteur de coupe plus haut pour diminuer la charge imposée à la tondeuse. Voir la rubrique Réglage de la hauteur de coupe.

Peigne à bordure (W1)

Permet une coupe près des murs et des clôtures

Entretien de votre tondeuse

Nettoyage

• UTILISEZ DES GANTS

• **IMPORTANT** :- la propreté de votre tondeuse fait partie des impératifs d'entretien de ce produit. Les chutes d'herbe laissées dans les prises d'air ou sous le carter peuvent présenter un risque d'incendie.

1. Retirez l'herbe du dessous du carter à l'aide d'une brosse. (X1)

2. À l'aide d'une brosse souple – retirez les chutes d'herbe des prises d'air (X2), de la goulotte d'évacuation (X3) et du bac de récupération (X4).

3. En utilisant une brosse souple, retirez l'herbe tondue de la fenêtre de visualisation (X5).

4. Essuyez la surface de votre tondeuse à l'aide d'un chiffon sec (X6).

• **IMPORTANT** :- ne nettoyez jamais votre tondeuse à l'eau. Ne la nettoyez jamais avec des produits chimiques, de l'essence ou des solvants – dont certains pourraient détruire les pièces en plastique de la tondeuse.

Remisage de votre tondeuse :

• Rangez la tondeuse dans un endroit sec, où elle

sera protégée de tout risque de détérioration

Powermax 34E

• Desserrer les écrous à oreilles pour permettre de replier les guidons au-dessus du produit (Z1), tout en assurant que la partie supérieure du guidon est correctement supportée

Powermax 37E/42E

• Desserrer les dispositifs de réglage d'inclinaison pour permettre de replier les guidons au-dessus du produit (Z2), tout en assurant que la partie supérieure du guidon est correctement supportée. Vérifier que les molettes de verrouillage sont complètement desserrées (Y1) avant le repliement.

• Ranger le produit à la verticale en le reposant sur ses roues arrière, comme illustré à la Fig Z3, en s'assurant que le haut de l'interrupteur-prise est logé dans le renforcement dessous le bac de ramassage.

À la fin de la saison de tonte

1. Remplacer boulons, écrous ou vis, si nécessaire.
2. Nettoyez soigneusement votre tondeuse.
3. Veillez à bien ranger votre cordon électrique, pour éviter tout risque de détérioration.

Conseils de dépannage

La tondeuse ne fonctionne pas

1. Avez-vous suivi la bonne procédure de démarrage ? Voir la rubrique 'Pour faire démarrer votre tondeuse'

2. La tondeuse est-elle sous tension ?

3. Vérifiez le fusible de la prise. Remplacez le fusible grillé, le cas échéant.

4. Le fusible grille constamment ? :

Débrancher immédiatement de la prise secteur et consulter votre Centre de Service GARDENA.

Performances de récupération de l'herbe décevantes

1. Débranchez la tondeuse de l'alimentation secteur.

2. Nettoyez les sorties des prises d'air, la goulotte d'évacuation et le dessous du carter.

3. Sélectionnez un réglage de hauteur de coupe plus élevé. Voir la rubrique Réglage de la hauteur de coupe.

4. Si la récupération ne s'effectue toujours pas de manière satisfaisante :

Débrancher immédiatement de la prise secteur et consulter votre Centre de Service GARDENA.

Excès de vibrations

1. Débranchez la tondeuse de l'alimentation secteur.

2. Vérifiez que la lame est bien installée.

3. Si la lame est endommagée ou usée, remplacez-la par une neuve.

4. Si les vibrations persistent :

Débrancher immédiatement de la prise secteur et consulter votre Centre de Service GARDENA.

La tondeuse devient lourde à pousser

1. Débranchez la tondeuse de l'alimentation secteur.

2. Sur l'herbe haute ou les sols irréguliers, une hauteur de coupe plus élevée doit être sélectionnée. Voir la rubrique Réglage de la hauteur de coupe

3. Vérifier que les roues tournent librement.

4. Si le problème persiste :

Débrancher immédiatement de la prise secteur et consulter votre Centre de Service GARDENA.

Pièces de rechange

Lame

GARDENA 34E

Art.:

4015-20

Numéro de pièce:

585207101

GARDENA 37E

Art.:

4016-20

Numéro de pièce:

585200101

GARDENA 42E

Art.:

4017-20


Numéro de pièce:

585206901

Informations Concernant L'environnement

GARDENA stellt Produkte unter einem Umweltmanagementsystem (ISO 14001) her. Hierbei werden Fertigungsverfahren angewandt, welche es ermöglichen, Teile auf eine umweltfreundliche Weise (soweit dies durchführbar ist) und unter der Berücksichtigung der Wiederverwertung am Ende ihrer Benutzungsdauer, herzustellen.

- Die Verpackung kann wiederverwertet werden. Kunststoffteile wurden (wo durchführbar ist) für eine nach Kategorien geordnete Wiederverwertung gekennzeichnet.
- Prendre l'environnement en considération lors de la mise au rebut du produit à la fin de sa vie utile.
- Si nécessaire, consulter les services municipaux pour toute information concernant la mise au rebut.

Le symbole  sur le produit ou sur son emballage indique que ce produit ne doit pas être traité comme déchet ménager. Il doit obligatoirement être déposé au point de collecte prévu pour le recyclage du matériel électrique et électronique. En vous conformant à une procédure d'enlèvement correcte du produit devenu obsolète, vous aiderez à prévenir tout effet nuisible à l'environnement et à la santé, qu'une manipulation inappropriée de celui-ci pourrait autrement provoquer. Pour de plus amples informations sur le recyclage de ce produit, veuillez contacter votre mairie ou collectivité locale, la déchetterie de votre localité ou le magasin où vous avez acheté le produit.

Garantie / Service

GARDENA garantit ce produit deux ans (à compter de la date d'achat). Cette garantie couvre tous défauts graves constatés sur l'appareil et résultant manifestement d'un vice de pièce ou de fabrication.

Selon les termes de cette garantie, nous nous engageons à remplacer ou réparer l'appareil, gratuitement, si les conditions suivantes sont respectées :

- L'appareil ne doit avoir subi aucune manipulation abusive et être utilisé conformément à la notice.
- Ni l'acheteur ni un tiers non autorisé n'ont essayé de réparer l'appareil.

La lame est une pièce d'usure non couverte par la garantie. Cette garantie de fabrication n'a aucune incidence sur d'éventuelles demandes de prise en charge sous garantie déjà soumises au concessionnaire / revendeur. En cas de panne de votre tondeuse Powermax, veuillez renvoyer l'appareil défectueux, avec une copie du reçu / ticket de caisse et un descriptif du dysfonctionnement constaté, port payé, à l'un des Centres de service GARDENA répertoriés au verso de cette notice.

EU Déclaration de Conformité

Le soussigné Husqvarna AB, S-561 82, Huskvarna, Sweden, confirme la conformité des appareils ci-dessous avec les lignes directrices harmonisées de l'UE, les normes de sécurité de l'UE et les normes applicables spécifiquement à ce type de produits, à la sortie d'usine. Toute modification apportée à ces appareils sans notre autorisation annule ce certificat.

Désignation : **Lawnmower = Tondeuse à gazon**
 Désignation du type : **34E, 37E, 42E**
 Année du marquage CE : **2013**

Directives UE :

2006/42/EC, 2004/108/EC, 2000/14/EC, 2011/65/EU

Normes EN harmonisées:

EN60335-1, EN60335-2-77, EN50366, EN55014-1, EN61000-3-2, EN61000-3-3

Niveau de pression acoustique Niveau L_{pA} conforme à la norme EN60335-2-77 du tableau.

Vibrations Valeur a_{vhw} conforme à la norme EN ISO 20643 du tableau.

Valeurs de niveau sonore L_{WA} conformes à la norme 2000/14/CE du tableau.

Procédure d'évaluation de conformité..... Annex VI

Organisme notifié..... Intertek, Cleeve Road
 Leatherhead, Surrey
 KT22 7SB, England

Husqvarna 05/12/2013

P. Lameli

Officier technique responsable

Conserver la documentation technique




Type	34E	37E	42E
Largeur de coupe (cm)	34	37	42
Vitesse de rotation de l'outil de coupe (rpm)	3700	3600	3500
Puissance (kW)	1.4	1.6	1.7
Niveau de puissance sonore mesuré L_{WA} (dB(A))	94	93	96
Niveau de puissance sonore mesuré L_{WA} (dB(A))	96	96	96
Pression sonore L_{pA} (dB(A))	82.9	80.9	84.1
Incertitude K_{pA} (dB(A))	2.5	2.5	2.5
Vibration dans les mains/bras a_{vhw} (m/s ²)	1.30	1.24	1.68
Incertitude K_{vhw} (m/s ²)	1.5	1.5	1.5
Poids (Kg)	10.9	11.8	12.2

Veiligheidsvoorschriften



Bij verkeerd gebruik kan dit product gevaarlijk zijn! Het product kan de bediener en anderen ernstig verwonden. Om de veiligheid en doeltreffendheid van het product te garanderen is het derhalve belangrijk dat de waarschuwingen en veiligheidsinstructies gevolgd worden. Het is de verantwoordelijkheid van de bediener om de waarschuwingen en veiligheidsinstructies in deze handleiding en op het product te volgen.

Uitleg van symbolen op het product



Waarschuwing



Lees de handleiding voor de gebruiker aandachtig door, zodat u volledig vertrouwd bent met de verschillende bedieningselementen en de werking daarvan.



Houd de grasmaaier steeds op de grond tijdens het maaien. De grasmaaier zou stenen kunnen uitwerpen wanneer hij opgeheven of gekanteld wordt.



Houd andere personen op een afstand. Maai niet wanneer andere personen, vooral kinderen, of dieren in het maaigebied staan.



Wees voorzichtig met de scherpe bladen - verwijder de stekker uit het stopcontact voor u onderhoud pleegt of als de kabel beschadigd is.



De bladen blijven ronddraaien nadat de machine is uitgezet.



De voedingskabel uit de buurt van het mes houden.

Algemeen

1. Dit product is niet bestemd voor gebruik door personen (inclusief kinderen) met verminderde fysieke, zintuiglijke of geestelijke mogelijkheden of gebrek aan ervaring en kennis, tenzij zij onder toezicht staan of instructie hebben gekregen over het gebruik van het product van een persoon die verantwoordelijk is voor hun veiligheid. Kinderen moeten onder toezicht staan om ervoor te zorgen dat zij niet met het product spelen. Veiligheidshalve dient dit product niet te worden gebruikt door kinderen onder 16 jaar of mensen die niet vertrouwd zijn met deze gebruiksinstructies.
2. Laat de machine nooit gebruiken door kinderen of mensen die de gebruiksaanwijzingen niet kennen.
3. Stop het gebruik van de machine als er mensen, vooral kinderen, of huisdieren in de buurt zijn.
4. Gebruik de grasmaaier alleen op de manier en voor de doeleinden die in deze handleiding beschreven staan.
5. Gebruik de grasmaaier nooit wanneer u moe of ziek bent, of wanneer u onder de invloed van alcohol, drugs of een geneesmiddel bent.
6. De gebruiker is verantwoordelijk voor ongevallen of gevaren die andere mensen of hun eigendom treffen.

Elektrisch

1. Het gebruik van een reststroomapparaat met een uitschakelstroom van niet meer dan 30 mA wordt aanbevolen. Zelfs met een reststroomapparaat geïnstalleerd kan veiligheid niet 100% gegarandeerd worden. U dient altijd veilige werkmethoden te volgen. Het reststroomapparaat dient voor elk gebruik gecontroleerd te worden.
2. Het snoer vóór gebruik op tekenen van schade of slijtage controleren. Als het snoer defect is, het

product naar een erkend reparatiecentrum brengen om het snoer te laten vervangen.

3. Gebruik de grasmaaier niet als de elektrische snoeren beschadigd of versleten zijn.
4. Schakel de netvoeding meteen uit als het snoer doorgesneden is of als het isolatiemateriaal beschadigd is. Raak het elektrisch snoer niet aan voordat de netvoeding uitgeschakeld is. Herstel een doorgesneden of beschadigd snoer niet. Vervang het door een nieuw snoer.
5. Uw verlengsnoer mag geen spiraalsnoer zijn. Spiraalsnoeren kunnen oververhitten en doen de doeltreffendheid van uw maaiër afnemen.
6. Houd het snoer uit de buurt van de grasmaaier. Werk steeds van de wandcontact-doos weg. Maai op en neer, nooit in cirkels.
7. Span het snoer niet rond scherpe voorwerpen.
8. Schakel de netvoeding steeds uit voordat u de stekker, de snoerverbinding of het verlengsnoer losmaakt.
9. Schakel uit, haal stekker uit het stopcontact en controleer het elektrisch snoer op sporen van schade of veroudering voordat u het opwindt voor het opbergen. Herstel een beschadigd snoer niet, vervang het door een nieuw snoer.
10. Wind het snoer steeds voorzichtig op, vermijd kinken.
11. Dit product nooit aan de kabel dragen.
12. Trek nooit aan het snoer om de stekker uit het stopcontact te halen.
13. Sluit alleen op AC-netvoeding aan zoals op het etiket wordt vermeld.
14. Onze producten zijn tweevoudig geïsoleerd volgens de norm EN60335. Onder geen omstandigheden mag een aardaansluiting met enig deel van het product verbonden worden.

Kabels

Bij verlengkabels moet met de minimale kabeldiameter in de volgende tabel rekening gehouden worden:

Spanning	Kabel lengte	Diameter
220-240V/ 50Hz	tot 20 m	1.5 mm ²
220-240V/ 50Hz	20 - 50 m	2.5 mm ²

1. De stroom- en verlengkabels are verkrijgbaar bij het plaatselijke goedgekeurde reparatiecentrum van Husqvarna UK Ltd.
2. Gebruik uitsluitend verlengkabels die specifiek bestemd zijn voor gebruik buitenshuis en die voldoen aan de volgende specificaties. Normaal rubber (60245 IEC 53), Normaal PVC (60227 IEC 53) of Normaal PCP (60245 IEC 57)
3. Als het korte aansluitsnoer is beschadigd, moet het door de fabrikant, zijn service-agent of een gelijkaardig gekwalificeerde persoon worden vervangen om gevaar te vermijden.

Voorbereiding

1. Tijdens het gebruik van dit apparaat altijd degelijke schoenen en een lange broek dragen. De apparatuur nooit met blote voeren of open sandalen bedienen.
2. Verwijder alle stokken, stenen en beenderen van het te maaien gebied voordat u gaat maaien, want het mes kan dat soort afval tijdens het maaien uitwerpen.
3. Controleer de machine vóór gebruik en na harde schokken altijd op eventuele slijtage en beschadigingen en repareer deze zo nodig.
4. Vervang versleten of beschadigde messen en hun bouten in paren om het evenwicht te bewaren.

Veiligheidsvoorschriften

Gebruik

1. Maai alleen in het daglicht of bij een goede kunstmatige verlichting.
2. Gebruik uw grasmaaier, indien mogelijk, niet op nat gras.
3. Let steeds op uw voeten wanneer u nat gras maait.
4. Let steeds op uw voeten wanneer u hellingen maait en draag anti-slip schoeisel.
5. Maai dwars over een helling, nooit op en neer.
6. Wees erg voorzichtig bij het veranderen van richting op een helling. Vermijd rennen, wandel.
7. Zorg ervoor dat u altijd veilig en stevig staat tijdens het werk, vooral op hellingen. Gebruik de maaier niet vlakbij zwembaden of tuinvijvers.
8. Wandel niet achteruit tijdens het maaien want u zou kunnen struikelen. Trek de maaier nooit naar u toe tijdens het maaien.
10. Schakel de maaier uit voordat u hem over oppervlakten, die niet met gras bekleed zijn, voortduwt.
11. Gebruik de maaier nooit zonder dat de afweerkap geplaatst is of als de afweerkap beschadigd is.
12. Houd uw handen en voeten altijd uit de buurt van de snij-inrichting, vooral wanneer u de motor aanzet.
13. Kantel de maaier niet wanneer de motor draait.
14. Uw handen uit de buurt van de uitwerptrechter houden.
15. Hef of draag de maaier nooit terwijl de motor draait of de machine nog aan de netvoeding verbonden is.

16. Haal de stekker uit het stopcontact:
 - als u de machine voor een tijdje alleenlaat;
 - voordat u een verstopping vrijmaakt;
 - voordat u de maaier inspecteert of schoonmaakt of aan de machine gaat werken;
- nadat de maaier in contact kwam met een vreemd object - Gebruik de maaier niet tenzij u er zeker van bent dat de maaier veilig kan werken;
- als de maaier abnormaal begint te trillen. Controleer onmiddellijk. Te grote trillingen kan letsel veroorzaken.

Onderhouden en opbergen

1. Voorzichtig: Raak een draaiend blad (draaiende bladen) niet aan.
2. Houd alle moeren, bouten en schroeven goed vast om er zeker van te kunnen zijn dat de maaier veilig kan werken.
3. Controleer de grasbak regelmatig op slijtage of schade.
4. Vervang versleten of beschadigde onderdelen voor veiligheid.
5. Vervang het mes, de mesbout, de afstandhouder en het rotorblad alleen door onderdelen die voor dit product gespecificeerd zijn.
6. Wees voorzichtig bij het instellen van de grasmaaier zodat uw vingers niet tussen de roterende onderdelen en de vaste onderdelen van de machine geklemd raken.
7. Opslaan op een koele, droge plaats, buiten bereik van kinderen. Niet buiten opslaan.

Waar gebruikt u de GARDENA PowerMax maaier

De GARDENA-maaier is bestemd voor het maaien van gazonnen in en om de tuin.

Gebruik de maaier niet op een helling van meer dan 20°.

Om letsel te voorkomen, mag de maaier niet gebruikt worden voor het knippen van struiken en

heggen, voor het snoeien en knippen van klimplanten of van gras op daken of in plantenbakken. Ook mag de maaier niet gebruikt worden voor het kleinsnijden van takken en twijgen of voor het vlak maken van onoffenheden in de grond.

BELANGRIJKE INFORMATIE

De fabrikant levert dit product met de wielen omhoog. Het product pas inschakelen nadat de wielen omlaag zijn gebracht en in stand 5 zijn gezet. (Zie afb. A)

De onderste handgrepen op de grasmaaier monteren

1. Steek de onderste hendels in het dek en druk ze naar beneden (**B1**).
2. Steek de schroeven in het dek en de hendels en zet ze met een Pozidriv schroevendraaier goed vast (**B2**).

De bovenste handgrepen op de onderste handgrepen monteren

Alleen Powermax 34E

1. Zorg ervoor dat de bovenste duwboom correct geplaatst wordt met de vergrendelknop aan de bovenkant van het schakelkastje.
2. Zorg ervoor dat de gaten van de bovenste duwboom (**C1**) en de onderste duwboom (**C2**) overeenkomen. Er zijn twee gaten voor het bijstellen van de hoogte van de bovenste hendel.
3. Plaats de schroef (**C3**), sluitring (**C4**) en vleugelmoer (**C5**). Draai de vleugelmoer vast.
4. Herhaal dit aan de andere kant.
5. Voer de kabel door de hendel met de bijgeleverde clips. Zie de onderdelenpagina voor de positie. Verzeker uzelf ervan dat de kabel niet vastzit tussen de bovenste en onderste hendels.

Alleen Powermax 37E en 42E

1. Steek de regelaarbout (**D1**) door het onderstuk van de duwboom. Herhaal dit voor de andere kant.
2. Plaats de kantelregelaar (**D2**) op de regelaarbout en bevestig hem op het onderstuk van de duwboom door hem op zijn plaats vast te klikken. Herhaal dit voor de andere kant.
3. Laat het bovenstuk van de duwboom op de grond rusten zoals geïllustreerd in **afb. E** en steek het aan beide zijden op de regelaarbout, waarbij u erop let dat het snoer in de kantelregelaar wordt geklemd (**E1**).
4. Bevestig de blokkeerschijf (**F1**) op de regelaarbout en draai twee omwentelingen in uurwijzerzin, in de richting van het symbool met het gesloten slot (**G**).
5. Til het bovenstuk van de duwboom in de stand voor de gebruiker (**H**) en draai de blokkeerschijf volledig aan in de richting van het symbool met het gesloten slot (**G**).
6. Bevestig de kabel aan het boven- en onderstuk van de duwboom met de bijgeleverde clips (**J**).

Grasbak monteren

Handgreep van grasbak monteren

1. Steek de handgreep van de grasbak in de sleuven aan de bovenkant van de grasbak en klik hem op zijn plaats (**K1**).
2. Controleer onder aan het deksel (**K2**) dat de clips of van de handgreep goed vastzitten.

Grasbak monteren

1. **Alleen Powermax 37E en 42E:-** Zet de twee helften van de grasbak naast elkaar, met de clips op één lijn. Controleer dat alle clips parallel staan en klik de twee helften aan elkaar (**L**).
2. **Powermax 34E / 37E & 42E:-** Zet het deksel op de grasbak, controleer dat alle clips op één lijn staan en klik het deksel op zijn plaats (**M**).

De gemonteerde grasvangbak aan de grasmaaier bevestigen.

1. Til de veiligheidsklep op (**N1**)
2. **Alleen Powermax 37E en 42E:-** Verwijder de mulchplug (**V1**) van de afvoertrechter (**N2**).
3. Zorg ervoor dat de uitwerpopening schoon is en

dat er niets in is achtergebleven (**N2**).

4. Plaats de volledig gemonteerde grasvangbak op de twee lokatiepunten (**N3**) aan de achterkant van de behuizing volgens **tekening P1**.
 5. Plaats de veiligheidsklep boven op de grasvangbak. Zorg ervoor dat de grasvangbak goed op zijn plaats zit. Ensure the grassbox is securely located.
- **BELANGRIJK ! NA MONTAGE MAG ER GEEN RUIMTE ZITTEN TUSSEN DE VEILIGHEIDSKLEP EN DE GRASVANGBAK.**
 - Het verwijderen gaat volgens de omgekeerde procedure.
 - Voor grotere gazonnen waar het gras niet opgevangen hoeft te worden, kunt u de grasmaaier gebruiken zonder de grasvangbak. Zorg ervoor dat de veiligheidsklep volledig gesloten is. Het ontwerp van de veiligheidsklep is zo dat het afgemaaide gras naar beneden toe achter de machine terechtkomt.

Instelling maaihoogte

- De maaihoogte kan worden ingesteld door de wielen naar boven of beneden te bewegen met de hoogte-instellingshendel (**A**)
- Dit product heeft vijf maaihoogtes (20 - 60 mm).

Maaihoogte:-

- 1 & 2 - Laag, 3 - Middelhoog, 4 & 5 - Hoog

• LET OP

Voor de meeste gazonnen wordt een gemiddelde hoogte aanbevolen. Als u te kort maait, heeft de kwaliteit van uw gazon daaronder te lijden en wordt het gras minder goed opgevangen.

Hoogteverstelling duwboom - alleen Powermax 37E/42E

Dit product is uitgerust met een verstelbare duwboom die in 5 verschillende standen kan worden geplaatst, aangepast aan de lengte van de gebruiker. (**Q**)

De hoogte van de duwboom verstellen

1. Draai de beide blokkeerschijven (**R1**) in tegenwijzerzin (circa 2 omwentelingen) in de richting van het symbool met het open slot (**R2**) tot

de tanden uit elkaar komen (**R3**), terwijl u er voor zorgt dat het bovenstuk van de duwboom op elk moment ondersteund blijft.

2. Zet de stand van de duwboom in een voor u comfortabele hoogte en let er op dat de indicator van de blokkeerschijf (**R4**) aan de beide kantelregelaars op dezelfde stand staat.
3. Zet de beide blokkeerschijven stevig vast.

Starten en stoppen

Uw grasmaaier starten

1. Bevestig de verlengkabel aan de achterkant van het schakelkastje. (**S1**)
2. Leg een lus in de kabel en druk de lus door de opening. (**S2**)
3. Om hem vast te zetten, legt u de lus over de haak en trekt u de kabel terug door de opening (**S3**).
4. Steek de stekker in het stopcontact en zet de maaier aan.

Het schakelkastje heeft een vergrendelknop (**S4**) waarmee u voorkomt dat u per ongeluk start.

5. Druk de vergrendelknop (**S4**) op het schakelkastje

in en houdt hem ingedrukt. Trek dan één van de start/stophendels naar de bovenste duwboom toe (**S5**).

6. Blijf de start/stophendel naar de bovenste duwboom trekken en laat de vergrendelknop (**S6**) los.
- **LET OP - Er zijn twee start/stophendels. Beide kunnen gebruikt worden om de grasmaaier te starten.**

Uw grasmaaier stoppen

1. Laat de start/stophendel langzaam los.

Grasbakvenster

- Als de grasbak voller wordt, kunt u het gras door het venster zien (**T1**).

- Wanneer het gras tot aan het venster komt, is de grasbak vol en moet hij geleegd worden.

Mulch-hulpstuk - alleen Powermax 37E/42E

Als een mulcher gebruiken

1. De grasmaaier wordt geleverd met een mulch-hulpstuk (**V1**).
2. Stop de grasmaaier zoals omschreven in **Starten en Stoppen**.
3. Til de veiligheidsklep op, steek het mulch-hulpstuk in de

opening aan achterkant (**V2**) en controleer dat het goed is aangebracht (**V3**).

4. Het mulch-hulpstuk voorkomt dat gras wordt verzameld door de verzamelopening aan de onderkant van het deck te blokkeren (**V4**).

Maaitips

Uw product kan gebruikt worden om op de volgende manieren gras te maaien:-

1. **Met grasvanger:** het gras wordt efficiënt opgevangen en samengedrukt in de grasvanger. (P1)
2. **Met mulchplug - Alleen Powermax 37E en 42E:-** het gemaaide gras wordt fijn versnipperd om de voedingsstoffen weer over de tuin te verspreiden (V3)
3. **Achteruitlaat:** lang gras wordt efficiënt gemaaid zonder dat u de grasvanger hoeft te legen (P2)

Maaitips

1. Begin te maaien aan de rand van het gazon die zich het dichtst bij het stopcontact bevindt, zodat de kabel over het reeds gemaaide deel van het gazon ligt.
2. Maai twee keer per week tijdens het groeiseizoen. Het in

één keer afmaaien van meer dan een derde van de lengte van het gras is schadelijk voor het gazon.

Overbelast uw maaier niet

Wanneer u lang, dik gras maait, kan de snelheid van de motor minder worden. In dat geval hoort u een verandering in het geluid van de motor. Als de snelheid van de motor minder wordt, kunt u uw grasmaaier overbelasten, waardoor schade kan ontstaan. Wanneer u lang, dik gras maait, kunt u de eerste snee maaien met een hogere maaihoogte. Dit helpt om de belasting te verminderen. Raadpleeg hiervoor Instelling maaihoogte.

Randkam (W1)

Maakt snijden tot vlak tegen muren en hekken mogelijk.

Onderhoud van uw grasmaaier

Schoonmaken

DRAAG HANDSCHOENEN

- **BELANGRIJK:-** Het is zeer belangrijk dat u uw grasmaaier schoon houdt. Grasresten die blijven zitten in één van de luchtinlaten of onder de behuizing kunnen tot brandgevaar leiden.

1. Verwijder het gras onder de behuizing met een borstel. (X1)
2. Gebruik een zachte borstel - verwijder de grasresten uit alle luchtinlaten (X2), de uitwerpopening (X3) en de grasvangbak (X4).
3. Gebruik een zachte borstel om grasresten van het kijkvenster te verwijderen (X5).
4. Veeg de buitenkant van uw grasmaaier met een droge doek schoon (X6).

- **BELANGRIJK:-** Gebruik nooit water om uw grasmaaier schoon te maken. Maak de maaier niet schoon met chemische middelen, inclusief benzine, of met oplosmiddelen. Sommige middelen kunnen belangrijke kunststof onderdelen vernielen.

Uw grasmaaier opbergen:

- Berg de grasmaaier op in een droge ruimte waar

hij niet beschadigd kan raken

Powermax 34E

- Zet de vliegelknoppen los zodat de duwboom over de maaier (Z1) kan worden geklapt en zorg ervoor dat het bovenstuk van de duwboom wordt ondersteund.

Powermax 37E/42E

- Zet de kantelregelaars los zodat de duwboom over de maaier (Z2) kan worden geklapt en zorg ervoor dat het bovenstuk van de duwboom wordt ondersteund. Let erop dat de blokkeerschijven volledig zijn losgeschroefd (Y1) voor het neerklappen.

- Bewaar de maaier rechtopstaand op de achterwielen zoals geïllustreerd in **afb. Z3**, waarbij u ervoor zorgt dat de bovenkant van het schakelkastje past in de uitsparing op de onderzijde van de grasvangbak

Aan het einde van het maaiseizoen

1. Vervang zonodig bouten, moeren of schroeven.
2. Maak uw grasmaaier grondig schoon.
3. Zorg ervoor dat de elektrische kabel correct wordt opgeborgen, om beschadiging te voorkomen.

Tips voor het oplossen van storingen

De grasmaaier doet het niet

1. Heeft u de juiste startprocedure gevolgd?
Raadpleeg 'Uw grasmaaier starten'
2. Is de elektriciteit ingeschakeld?
3. Controleer de zekering in de stekker, indien doorgebrand eventueel vervangen.
4. Blijft de zekering doorbranden?

Koppel het apparaat onmiddellijk los van de stroomvoeding en raadpleeg het GARDENA Service Centre.

Gras wordt slecht verzameld

1. Haal de maaier van de stroom af.
2. Maak de buitenkant van de luchtinlaten, uitwerpopening en de onderkant van de behuizing schoon.
3. Stel een hogere maaihoogte in. Raadpleeg hiervoor Instelling maaihoogte.
4. Als het probleem hiermee niet is opgelost:

Koppel het apparaat onmiddellijk los van de stroomvoeding en raadpleeg het GARDENA Service Centre.

Maaier vibreert sterk

1. Haal de maaier van de stroom af.
2. Controleer of het blad juist is gemonteerd.
3. Als het blad beschadigd of versleten is, moet u het vervangen door een nieuw blad.
4. Als het probleem hiermee niet is opgelost:

Koppel het apparaat onmiddellijk los van de stroomvoeding en raadpleeg het GARDENA Service Centre.

Grasmaaier is moeilijk te duwen

1. Haal de maaier van de stroom af.
2. In lang gras of op oneffen grond moet de maaihoogte hoger ingesteld worden. Raadpleeg hiervoor Instelling maaihoogte.
3. Controleer of de wielen onbelemmerd kunnen draaien.
4. Als het probleem blijft bestaan:

Koppel het apparaat onmiddellijk los van de stroomvoeding en raadpleeg het GARDENA Service Centre.

Reserveonderdelen

Snijblad

GARDENA 34E	Art.:	4015-20	Onderdeelnummer:	585207101
GARDENA 37E	Art.:	4016-20	Onderdeelnummer:	585207001
GARDENA 42E	Art.:	4017-20	Onderdeelnummer:	585206901

Informatie met betrekking tot het milieu

De producten van GARDENA worden geproduceerd volgens EMS (ISO 14001), waarbij, waar dit uitvoerbaar is, gebruik wordt gemaakt van componenten die zijn geproduceerd op de meest milieuvriendelijke manier volgens de werkwijzen van het bedrijf en met de mogelijkheid om aan het einde van de levensduur van het product gerecycled te worden.

- * De verpakking kan gerecycled worden en plastic componenten zijn van een label voorzien (voor zover dat mogelijk was) voor recycling op categorie.
- * Milieubewuste overwegingen dienen mee te spelen bij het weggooiën van een product aan het einde van de levensduur.
- * Indien nodig, kunt u contact opnemen met de gemeentelijke autoriteit voor informatie over de verwerking.



Het symbool op het product of de verpakking betekent dat dit product niet mag worden behandeld als gewoon huishoudelijk afval, maar in plaats daarvan moet worden ingeleverd bij het punt voor recycling van elektrische en elektronische apparatuur. Door dit product correct te verwijderen helpt u om de negatieve gevolgen die een verkeerde verwerking van dit product kan hebben voor het milieu en de gezondheid te voorkomen. Voor verdere informatie over recycling van dit product kunt u contact opnemen met uw gemeente, de relevante dienst voor de verwerking van huishoudelijk afval of de winkel waar u het product hebt gekocht.

Garantie /Service

GARDENA geeft op dit product 2 jaar garantie (vanaf de aankoopdatum). Deze garantie heeft betrekking op alle wezenlijke defecten aan het toestel, die aanwijsbaar op materiaal- of fabricagefouten berusten.

Garantie vindt plaats door de levering van een vervangend apparaat of door de gratis reparatie van het apparaat indien aan de volgende voorwaarden is voldaan:

- Het apparaat werd vakkundig en volgens de adviezen in de gebruiksaanwijzing behandeld.
- Noch de koper, noch een onbevoegde derde persoon heeft getracht het apparaat te repareren.

Het aan slijtage onderhevige mes is van de garantie uitgesloten.

Deze garantie van de producent heeft geen betrekking op de ten aanzien van de dealer/verkoopster bestaande aansprakelijkheid.

Als u een storing constateert aan uw Powermax Grasmaaier, stuurt u het defecte apparaat samen met de kassabon en een beschrijving van de storing gefrankeerd op naar één van de GARDENA servicecentra die op de achterzijde van deze gebruikshandleiding vermeld staan.

EU CONFORMITEITSVERKLARING

Ondergetekende, Husqvarna AB, S-561 82, Huskvarna, Sweden, bevestigt hierbij dat hieronder genoemde apparaten in de door ons in de handel gebrachte uitvoering voldoen aan de eis van, en in overeenstemming zijn met de EU-richtlijnen, de EU-veiligheidsstandaarden en de voor het product specifieke standaarden. Bij een niet met ons afgestemde verandering aan de apparaten verliest deze verklaring haar geldigheid.

Benaming:..... **Lawnmower = Grasmaaier**

Benaming van type(s):..... **34E, 37E, 42E**

Jaar van de CE-aanduiding..... **2013**

EU-richtlijnen:

2006/42/EC, 2004/108/EC, 2000/14/EC, 2011/65/EU

Geharmoniseerd EN:

EN60335-1, EN60335-2-77, EN50366, EN55014-1, EN61000-3-2, EN61000-3-3

Met werkgebied gerelateerd emissiekenmerk: Niveau L_{pA} voldoet aan EN60335-2-77 in de tabel.

Trillingen: Waarde a_{hvw} voldoet aan EN ISO 20643 in de tabel.

De geluidsniveauewaarden L_{WA} voldoen aan 2000/14/EC in de tabel.

Controleprocedure conformiteit..... Annex VI

Erkend lichaam..... Intertek, Cleeve Road
Leatherhead, Surrey
KT22 7SB, England

Husqvarna 05/12/2013

P. Lameli

Technisch Directeur

Houder van technische documentatie

Type	34E	37E	42E
Maaibreedte (cm)	34	37	42
Toerental maaier (rpm)	3700	3600	3500
Vermogen (kW)	1.4	1.6	1.7
Gemeten geluidsvermogen L _{WA} (dB(A))	94	93	96
Gegarandeerd geluidsvermogen L _{WA} (dB(A))	96	96	96
Geluidsdruk L _{pA} (dB(A))	82.9	80.9	84.1
Onzekerheid K _{pA} (dB(A))	2.5	2.5	2.5
Hand-armtrillingen a _{hvw} (m/s ²)	1.30	1.24	1.68
Onzekerheid K _{ahvw} (m/s ²)	1.5	1.5	1.5
Gewicht (Kg)	10.9	11.8	12.2

S akerhetsf oreskrifter



Om du inte anv ander din maskin p  r tt s tt kan den vara farlig! Din maskin kan orsaka allvarlig skada p  anv andaren och andra. Du m ste f lja varningarna och s kerhetsinstruktionerna f r att vara s ker p  att du anv nder din maskin p  ett s  s kert och effektivt s tt som m jligt. Operat ren  r ansvarig f r att f lja varningarna och s kerhetsinstruktionerna i denna handbok och maskinen.

F rklaring av symbolerna p  din maskin



Varning



L s anv ndarinstruktionerna noggrannt s  att du  r s ker p  att du f rst r alla kontrollorgan och vad de  r f r.



Se alltid till att gr sklipparen vilar p  marken n r den arbetar. Om gr sklipparen lutas eller lyfts kan stenar slungas ut.



Se till att  vriga personer h ller sig p  avst nd. Anv nd inte gr sklipparen n r andra personer, speciellt barn, befinner sig i det omr de som ska klippas.



Se upp med de vassa bladen – ta ur el-kontakten innan underh llning utf rs eller om sladden  r skadad.



Bladen forts tter att rotera efter att maskinen har st ngts av.



H ll sladden borta fr n klingan.



Generellt

1. Denna produkt  r inte  mndad f r personer (inkluderat barn) med begr nsade fysiska, sensoriska eller mentala kapaciteter, eller som saknar erfarenhet och kunskap, om de  r  versedda eller instruerats i anledning med anv ndandet av produkten av en person ansvarig f r deras s kerhet. Barn b r  vervakas f r att se till att de inte leker med produkten. Av s kerhetssk l ska barn under 16  r och personer som inte har l st denna bruksanvisning inte anv nda denna produkt.
2. L t aldrig barn eller personer ovana med dessa instruktioner anv nda maskinen.
3. Sluta anv nda maskinen d  personer, speciellt barn, eller djur  r i n rheten.
4. Anv nd gr sklipparen enbart p  det s tt och f r de syften som beskrivs i denna bruksanvisning.
5. Anv nd aldrig gr sklipparen n r du  r tr tt, sjuk eller  r p verkad av alkohol, droger eller medicin.
6. Anv ndaren ansvarar f r olyckor eller annat som intr ffar p  person eller egendom.

Elektriskt

1. Vi rekommenderar att du anv nder en reststr msanordning med en utl sningsstr m som inte  r st rre  n 30 mA.  ven med en reststr msanordning monterad kan vi inte garantera 100% skydd och s kra arbetsmetoder skall alltid anv ndas. Kontrollera din reststr msanordning varje g ng du anv nder den.
2. Innan anv ndning, kolla s  att sladden inte visar

tecken p  skada eller  ldrande. Om sladden  r defekt, ta produkten till ett auktoriserat servicecenter och f  sladden utbytt.

3. Anv nd inte gr sklipparen om de elektriska kablarna  r skadade eller n tta.
4. Bryt str mmen omedelbart om kabeln eller dess isolering skadas. Vidr r inte den elkabeln innan v ggkontakten dras ut. Reparera inte en skadad kabel. Byt ut den mot en ny.
5. Din f rl ngningskabel m ste vara helt utrullad. En lindad kabel kan  verhettas och g ra att din gr sklippare arbetar mindre effektivt.
6. Se till att kabeln h lls p  beh rigt avst nd fr n din gr sklippare. Arbeta alltid i riktning bort fr n str mk llan och f r gr sklipparen fram och tillbaka, aldrig i cirklar.
7. Linda inte kabeln runt vassa f rem l.
8. St ng alltid av huvudstr mbrytaren innan du drar ut n gon kontakt, kabelf rbindning eller f rl ngningskabel.
9. St ng av gr sklipparen, dra ur v ggkontakten och se till att elkabeln inte  r skadad innan du rullar ihop den f r f rvaring. Reparera inte en skadad kabel. Byt ut den mot en ny.
10. Se alltid till att kabeln rullas ihop p  avsett vis och inte snor sig.
11. B r aldrig enheten i kabeln
12. Dra aldrig i sladden f r att dra ut stickkontakten.
13. Anv nd bara n tstr m enligt m rkpl ten.
14. V ra produkter  r dubbelisolerade enligt EN60335. En jordledning f r under inga omst ndigheter kopplas till n gon del av denna produkt.

Kablar

Om f rl ngningssladdar anv nds, m ste dessa vara f renliga med minimumtv rsnittet i tabellen nedan:

Sp�nning	Sladdl�ngd	Tv�rsnitt
220-240V/ 50Hz	upp till 20 m	1.5 mm ²
220-240V/ 50Hz	20 - 50 m	2.5 mm ²

1. Elkablar och f rl ngningar finns att k pa fr n din lokala auktoriserade serviceverkstad f r Husqvarna utomhusprodukter.
2. Anv nd endast f rl ngningssladdar specifikt utformade f r utomhusanv ndande och som  r f renliga med en av de f ljande specifikationerna: Vanlig gummi (60245 IEC 53), Vanlig PVC (60227 IEC 53) eller Vanlig PCP (60245 IEC 57)
3. Om sladden  r skadad m ste den bytas ut av tillverkaren, dess serviceombud eller liknande kvalificerade personer, f r att undvika fara.

F rbereelser

1. Anv nd alltid kraftiga skor och l ngbyxor n r du anv nder din gr sklippare. Anv nd inte utrustningen n r du  r barfota eller har  ppna sandalar.
2. Se till att gr smattan  r fri fr n kvistar, stenar, ben, kablar och annat skr p. Dessa riskerar annars att kastas iv g av det roterande kniven.
3. Innan maskinen anv nds och efter varje g ng den utsats f r h rd st t, kontrollera att det inte finns slitage eller skador och reparera om s  beh vs.
4. Byt ut n tta eller skadade kniv och tillh rande fasts ttningsanordningar i par f r att bibeh lla full

Säkerhetsföreskrifter

balans.

Användning

1. Använd gräsklipparen enbart i dagsljus eller fullgott artificiellt ljus.
2. Undvik om möjligt att använda gräsklipparen på vått gräs.
3. Var försiktig när du klipper vått gräs så att du inte halkar.
4. På sluttande underlag är det speciellt viktigt att du står stadigt och bär halksäkra skor.
5. Klipp alltid utmed sluttningar, aldrig upp och ner.
6. Var speciellt försiktig när du byter riktning på sluttande underlag. Gå alltid, spring aldrig.
7. Se till att du alltid står säkert och stadigt medan du arbetar, speciellt där det lutar. Använd inte gräsklipparen nära pooler eller trädgårdsdammar.
8. Gå inte bakåt när du klipper. Tänk på fallrisken.
9. Klipp aldrig gräset genom att dra gräsklipparen mot dig.
10. Stäng av gräsklipparen innan du drar den över andra ytor än gräs.
11. Använd aldrig gräsklipparen om skydden är skadade eller borttagna.
12. Håll alltid händer och fötter borta från skärande delar och speciellt när motorn startas.
13. Luta inte gräsklipparen när motorn är igång.
14. Placera inte händerna nära gräsutskastet.
15. Plocka aldrig upp eller bär en gräsklippare när den arbetar eller fortfarande är kopplad till ett vägguttag.

16. Bryt strömmen:

- innan du lämnar gräsklipparen utan tillsyn under en längre tid,
- innan du rensar bort en tilltäppning,
- innan du undersöker, rengör eller utför underhållsarbeten på gräsklipparen,
- om du stöter mot ett objekt. Använd inte din gräsklippare tills du är säker på att gräsklipparen är säker att använda,
- om gräsklipparen vibrerar på ett onormalt sätt. Undersök omedelbart. Stora vibrationer kan försäkra skador.

Underhåll och förvaring

1. Fara! Vidrör inte roterande klinga(klingor)
2. Håll gräsklipparen i ett arbetssäkert skick genom att kontrollera att samtliga muttrar, bultar och skruvar är åtdragna.
3. Kontrollera regelbundet gräsupsamlaren för slitage eller skador.
4. Byt ut nötta eller skadade maskindelar.
5. Använd enbart de reservdelar, knivbult, distansbrickor och fläkt som är avsedda för denna produkt.
6. Var försiktig vid justering av gräsklipparen så att du inte fastnar med fingrarna mellan de rörliga kniven och maskinens fasta delar.
7. Förvara på en sval och torr plats utom räckhåll för barn. Förvara inte utomhus.

Vart du kan använda din GARDENA PowerMax gräsklippare

GARDENA-gräsklipparen är utformad för klippning av gräsmattor i och runt trädgården. Använd inte gräsklipparen på sluttningar som sluttar mer än 20°.

För att förhindra skada får gräsklipparen inte användas för trimning av snår, häckar, buskar, för beskärning och klippning av klätterväxter eller gräs på tak eller i balkonglådor. Gräsklipparen får inte heller användas för upphuggning av grenar, kvistar eller för utjämning av ojämnheter i jorden.

VIKTIG INFORMATION

När den kommer från tillverkaren befinner sig hjulen i rest position. Sätt inte igång produkten innan den resta positionen har ändrats till position 5. (Se fig A)

Montering av lägre handtagen på gräsklipparen

1. För in de nedre handtagen i maskinkroppen och tryck ned (B1).
2. Använd en pozidrive-skruvmejsel för att föra in skruvarna i maskinkroppen och dra åt ordentligt (B2).

Montering av övre handtagen på lägre handtagen 34E

Endast Powermax 34E

1. Se till att det övre handtaget är korrekt placerat med låsknappen och kopplingsdosan längst upp.
2. Se till att det övre handtaget (C1) och det lägre handtaget (C2) är korrekt inriktade. Det finns två hål för justering av det övre handtaget.
3. Passa in skruven (C3), brickan (C4) och vingmuttern (C5). Skruva till vingmuttern.
4. Upprepa på andra sidan.
5. Passa in sladden handtagen med de medföljande clipsen. Se innehållssidan för position. Se till att sladden inte fastnar mellan de övre och de undre handtagen.

Montering av övre handtagen på lägre handtagen 37E/4E

Endast Powermax 37E och 42E

- Positionera justeringsbulten (**D1**) genom det lägre handtaget. Upprepa på andra sidan.
- Placera lutningsjusteraren (**D2**) över justeringsbulten och fäst den på det lägre handtaget, säkra att den klickar på plats. Upprepa på andra sidan.
- Vila det övre handtaget på golvet såsom visas i **Fig E** och placera på justeringsbultarna på båda sidorna, säkra att den anslutna kabeln sitter fast i lutningsjusteraren (**E1**).
- Fäst låsskivan (**F1**) på justeringsbulten och vrid två gånger medurs i riktning med låssymbolen (**G**).
- Lyft det övre handtaget på användarplats (**H**) och skruva till fullo till låsskivan i riktning med låssymbolen (**G**).
- Fäst kabeln på det övre och undre handtaget med de medföljande fästena (**J**).

Montering av gräslådan

Gräslådehandtagsmontering

- Tryck gräslådans handtag in i öppningarna på gräslådans övre del och tryck tills det klickar på plats. (**K1**)
- Titta på undersidan av locket (**K2**), se till att clipsen från gräslådehandtagen sitter fast ordentligt.

Montering av gräslådan

- Endast Powermax 37E och 42E:-** Fäst gräslådehalvorna samman genom att rikta in klippen. Se till att clipsen sitter som de ska innan de klickar på plats. (**L**)
- Powermax 34E / 37E & 42E:-** Placera gräslådelocket på gräslådemonteringen genom att rikta in clipsen. Se till att clipsen sitter som de ska innan de klickar på plats (**M**)

Passa in fullt monterad gräslåda på gräsklipparen.

- Lyft säkerhetsflappen (**N1**)
- Endast Powermax 37E och 42E:-** Avlägsna

- flitstuggspluggen (**V1**) från uttömningsrännan (**N2**).
- Se till att uttömningsrännan är ren och fri från material (**N2**)
- Placera den fullt monterade gräslådan på de 2 placeringsspunkterna (**N3**) längst bak på däckets såsom illustrerat i **bilden. P1**
- Placera säkerhetsflappen ovanpå gräslådan. Se till att gräslådan sitter fast ordentligt.
- VIKTIGT! EFTER PLACERING, SE TILL ATT INGA GLIPOR KVARSTÅR MELLAN SÄKERHETSFLAPPEN OCH GRÄSLÅDAN.**
- Avlägsnande är den motsatta proceduren.
- För större gräsområden där gräsupsamling inte krävs kan du använda din gräsklippare utan gräslådan. Se till att säkerhetsflappen är fullständigt stängd. Designen av säkerhetsflappen låter klippt gräs släppas ut nedåt bakom maskinen.

Klipphöjdsjustering

- Klipphöjden justeras genom att lyfta eller sänka hjulen med hjälp av höjdjusteringsspaken (**A**)
- Det finns fem klipphöjder på denna produkt (20 - 60 mm).

Klipphöjd:-

- 1 & 2 - Låg, 3 - medium, 4 & 5 - Hög

- OBS!** En medium klipphöjd rekommenderas för de flesta gräsmattor. Kvaliteten på din gräsmatta kommer att lida och uppsamlingen blir sämre om du klipper för lågt.

Handtagshöjdsjustering - endast Powermax 37E/42E

Denna produkt är utrustad med ett justerbart handtag, med 5 möjliga positioner att anpassa till användarens längd. (**Q**)

Justering av handtagshöjden

- Vrid låsskivorna (**R1**) moturs (ungefär 2 varv) i riktning av upplåsningssymbolen (**R2**) tills kuggarna lossnar (**R3**), se till att stötta det övre handtaget hela tiden.

- Justera handtagspositionen till en bekväm höjd, se till att indikatorn på låsskivan (**R4**) är i samma position på båda lutningsjusterarna.
- Skruva till båda låsskivorna tills de är säkrade.

Starta och stanna

Att starta din gräsklippare

- Fäst förlängningssladden på baksidan av kopplingsdosan. (**S1**)
 - Forma en ögla i sladden och för den genom öppningen. (**S2**)
 - För att säkerställa, placera ögla över kroken och dra sladden tillbaka genom öppningen (**S3**).
 - Anslut kontakten till eluttaget och sätt på.
- Kopplingsdosan har en lås-av-knapp (S4) för att förhindra oavsiktlig start.**

- Tryck in och håll lås-av-knappen (**S4**) intryckt på kopplingsdosan, krama sedan start/stopp-spakarna mot det övre handtaget (**S5**).
- Fortsätt att krama start/stopp-spaken mot det övre handtaget och släpp lås-av-knappen (**S6**).
- OBS! Det finns två start/stopp-spakar. Vilken som kan användas för att starta gräsklipparen.**

- Släpp trycket på start/stopp spaken.

Gräslåda full-fönstret

- Allteftersom gräslådan fylls, kommer gräset att synas genom fönstret (**T1**).
- När fönstret/gräslådan är full är det dags att tömma gräslådan.

Plugg för flistugg - endast Powermax 37E/42E

Att använda en flistugg

1. Din gräsklippare är utrustad med en flistuggsplugg. **(V1)**
2. Stanna din gräsklippare såsom beskrivs i **Starta och stoppa**.
3. Lyft säkerhetsflappen och för in flistuggspluggen i

den bakre tömningsrännan, **(V2)** se till att det sitter fast ordentligt. **(V3)**

4. Flistuggspluggen förhindrar att gräs samlas in genom att blockera samlingsrännan på undersidan av däckets, **(V4)**

Hur man klipper

Din produkt kan användas till att klippa gräs med hjälp av följande metoder:-

1. **Inpassad med gräslåda:-** gräs samlas effektivt och kompakt i gräslådan. **(P1)**
2. **Inpassad med kompostplugg - Endast Powermax 37E och 42E:-** avklippat gräs klipps noga ned för att återföra näringsämning till gräsmattan **(V3)**
3. **Bakre utsläpp:-** Klipper långt gräs effektivt utan att gräslådan måste tömmas **(P2)**

Hur man klipper

1. Börja klippa längs med kanten av gräsmattan närmast eluttaget så att kabeln ligger på gräsmattan som du redan har klippt.

2. Klipp gräset två gånger i veckan under den period då gräset växer. Gräsmattan tar skada om mer än en tredjedel av längden klipps med en gång.

Överbelasta inte gräsklipparen

Att klippa högt tjockt gräs kan få motorhastigheten att gå ner, och du kommer att höra en ändring i motorljudet. Om motorhastigheten går ner kan du överbelasta din gräsklippare, vilket kan orsaka skada. Vid klippning i högt tjockt gräs kommer en första klippning med klipphöjden satt högre att hjälpa till att reducera belastningen. Se klipphöjdsjustering.

Kantkam (W1)

Gör det möjligt att klippa nära väggar och staket

Underhåll av din gräsklippare

Rengöring

• ANVÄND HANDSKAR

- **VIKTIGT!** Det är mycket viktigt att hålla din gräsklippare ren. Gräsklipp som lämnas kvar i något av luftintaget eller under däckets skulle kunna bli en potentiell brandfara.
1. Avlägsna gräs från däckets undersida med en borste. **(X1)**
 2. Med hjälp av en mjuk borste – Avlägsna gräsklipp från alla luftintag **(X2)**, utlopps-rännan **(X3)** och gräslådan **(X4)**.
 3. Med hjälp av en mjuk borste, avlägsna gräsklipp från fönstret **(X5)**.
 4. Torka din gräsklippares yta med en torr trasa **(X6)**.
- **VIKTIGT!** Använd aldrig vatten för rengöring av din gräsklippare. Rengör inte med kemikalier, inkluderat bensin, eller lösningsmedel – vissa kan förstöra kritiska plastdelar.

Förvaring av din gräsklippare:

- Förvara på en torr plats där gräsklipparen är skyddad från skada.

Powermax 34E

- Lös gör vingmuttrarna för att kunna vika handtagen över produkten **(Z1)** och se till att stödja det övre handtaget.

Powermax 37E/42E

- Lös gör lutningsjusterarna för att kunna vika handtagen över produkten **(Z2)** och se till att stödja det övre handtaget. Se till att låsskivorna är helt urskruvade **(Y1)** innan du viker.
- Förvara produkten upprätt på dess bakre hjul såsom visas i **Fig Z3**, se till att översidan på ställverket passar in i fördjupningen på undersidan av gräslådan.

Vid gräsklippningssäsongens slut

1. Byt ut bultar, muttrar och skruvar vid behov.
2. Rengör din gräsklippare noga.
3. Se till att elsladden förvaras korrekt för att förhindra skada.

Felsökningstips

Fungerar inte

1. Har den korrekta startprocessen följts? Se 'Att starta din gräsklippare'
2. Är elen på?
3. Kolla kontaktens säkring, om trasig, byt ut.
4. Förstärker säkringen att gå?
Koppla omedelbart bort gräsklipparen från elnätet och vänd dig till ditt GARDENA Service Centre.

Dålig gräsupsamling

1. Koppla ur från elnätet.
2. Rengör utsidan på luftintagen, utlopps-rännan och undersidan av däckets.
3. Höj till en högre klipphöjd. Se klipphöjdsjustering.
4. Om dålig uppsamling kvarstår:
Koppla omedelbart bort gräsklipparen från elnätet och vänd dig till ditt GARDENA Service Centre.

Överdriven vibration

1. Koppla ur från elnätet.
2. Kolla om kniven sitter som den ska?
3. Om kniven är skadad eller sliten, byt ut med en ny.
4. Om vibration kvarstår:

Koppla omedelbart bort gräsklipparen från elnätet och vänd dig till ditt GARDENA Service Centre.

Gräsklipparen blir tung att skjuta

1. Koppla ur från elnätet.
2. I högt gräs eller på ojämn mark, bör klipphöjden höjas till en högre position. Se klipphöjdsjustering.
3. Kontrollera att hjulen kan rotera fritt.
4. Om problem kvarstår:
Koppla omedelbart bort gräsklipparen från elnätet och vänd dig till ditt GARDENA Service Centre.

Reservdelar


Klänga

GARDENA 34E	Art.:	4015-20	Reservdelsnummer:	585207101
GARDENA 37E	Art.:	4016-20	Reservdelsnummer:	585207001
GARDENA 42E	Art.:	4017-20	Reservdelsnummer:	585206901

Miljöinformation

GARDENA produkter för användning utomhus tillverkas enligt ett miljöstyrningssystem (ISO 14001) där vi, när så är praktiskt möjligt, använder komponenter som tillverkas enligt företagets metoder på ett sätt som tar hänsyn till miljömässiga faktorer och med möjlighet för återvinning när produkten ej längre är användbar.

- Förpackningen kan återvinnas och plastdelarna har märkts (där så är praktiskt möjligt) för sortering för återvinning.
- Man måste ta hänsyn till miljön när man gör sig av med en produkt som ej längre är användbar.
- Om är nödvändigt, kontakta Din lokala myndighet för information om hur Du skall göra dig av med produkten.

Symbolen  på produkten eller dess förpackning indikerar att denna produkt ej kan hanteras som hushållsavfall. Den skall i stället överlämnas till passande återvinningsstation för återvinning av elektrisk och elektronisk utrustning. Genom att se till att denna produkt omhändertas ordentligt kan du hjälpa till att motverka potentiella negativa konsekvenser på miljö och människor, vilka annars kan orsakas genom oriktig avfallshantering av denna produkt. För mer detaljerad information om återvinning av denna produkt, kontakta din kommun, din hushållsavfallsservice eller affären där du köpte produkten.

Garanti / service

GARDENA garanterar denna produkt under 2 år (med början från inköpsdatumet). Denna garanti täcker alla allvarliga defekter hos enheten som kan visas vara på grund av material eller tillverkningsfel. Under garantin kommer vi antingen att byta enheten eller reparera den utan kostnad om de följande förhållandena föreligger:

- Enheten måste ha hanterats korrekt och i enlighet med bruksanvisningen.
- Varken köparen eller en icke auktoriserad tredje part har försökt reparera enheten.

Kniven är en nötningsdel och täcks inte av garantin. Denna tillverkarens garanti påverkar inte användarens existerande garantikrav gentemot fackhandlaren/säljaren.

Om ett fel uppstår med din Powermax gräsklippare, returnera den felaktiga enheten tillsammans med en kopia på kvittot och en beskrivning av felet, med betalt porto till ett av GARDENA servicecentren listade på baksidan av dessa instruktioner.

EU FÖRSÄKRAN OM ÖVERENSSTÄMMELSE

Undertecknade Husqvarna AB, S-561 82, Huskvarna, Sweden, härmed intygar att, vid frakt från fabriken, enheten indikerar nedan är i förenlighet med de harmoniserade EU-riktlinjerna, EU säkerhetsstandard och produktspecifikationer. Detta intyg gäller inte längre om enheten modifieras utan vårt godkännande.

Beteckning:.....**Lawnmower = Gräsklippare**
Beteckning av typ(er):.....**34E, 37E, 42E**
CE-märkningsår.....**2013**

EU-direktiv:

2006/42/EC, 2004/108/EC, 2000/14/EC, 2011/65/EU

Harmoniserad EN:

EN60335-1, EN60335-2-77, EN50366, EN55014-1, EN61000-3-2, EN61000-3-3

Arbetsområdesrelaterade emissionskaraktäristiska Nivå L_{pA} enligt EN60335-2-77 givet i tabellen.

Vibrationsvärde a_{whw} enligt EN ISO 20643 givet i tabellen.

Bullernivå L_{WA} värden enligt 2000/14/EC givet i tabellen.

Konformitetsvärderingsprocedur.....

Annex VI

Underlått organ.....

Intertek, Cleeve Road

Leatherhead, Surrey

KT22 7SB, England

Huskvarna 05/12/2013

P. Lameli

Överste tekniske embedsmand

Indehaver af teknisk dokumentation



Typ	34E	37E	42E
Klippbredd (cm)	34	37	42
Varvtal på klippanordning (rpm)	3700	3600	3500
Effekt (kW)	1.4	1.6	1.7
Uppmått ljudeffekt L_{WA} (dB(A))	94	93	96
Garanterad ljudeffekt L_{WA} (dB(A))	96	96	96
Ljudtryck L_{pA} (dB(A))	82.9	80.9	84.1
Osäkerhet K_{pA} (dB(A))	2.5	2.5	2.5
Hand- / armvibration a_{whw} (m/s ²)	1.30	1.24	1.68
Oviss K_{ahw} (m/s ²)	1.5	1.5	1.5
Vikt. (Kg)	10.9	11.8	12.2

Sikkerhedsregler



Hvis produktet anvendes forkert, kan det være farligt. Produktet kan forårsage alvorlige skader på brugeren og andre. Advarsler og sikkerhedsanvisninger skal overholdes for at sikre sikkerhed og effektivitet ved brug af produktet. Brugeren har ansvaret for at overholde advarsler og sikkerhedsanvisninger i denne manual og på produktet.

Forklaring af symboler på produktet



Advarsel



Læs brugsvejledningen omhyggeligt, så De lærer betjeningsgrebene og deres funktioner at kende.



Hold altid plæneklipperen fladt på jorden når du klipper græs. Hvis plæneklipperen holdes skråt eller løftes op, kan små sten blive slynget ud fra klipperen.



Bed omkringstående om at holde sig på afstand. Plæneklipperen må ikke anvendes, hvis der befinder sig andre personer især børn og kæledyr på området, der skal klippes.



Pas på de skarpe blade – tag stikket ud af stikkontakten før eventuelt vedligehold eller hvis kablet bliver beskadiget.



Bladene fortsætter med at dreje rundt, efter der slukkes for maskinen.



Hold strømkablet væk fra bladet.



Generelt

1. Dette produkt er ikke beregnet til brug af personer (herunder børn) med begrænsede fysiske, sansemæssige eller mentale evner eller mangel på erfaring og viden, medmindre de overvåges eller undervises i brug af produktet af en person med ansvar for deres sikkerhed. Der skal altid føres tilsyn med børn for at sikre, at de ikke leger med produktet. Af sikkerhedsmæssige årsager må børn under 16 og folk, der ikke er bekendt med denne brugsvejledning, ikke bruge dette produkt.
2. Lad aldrig børn eller personer, der ikke kender disse instruktioner, bruge maskinen.
3. Stop maskinen hvis der er folk, især børn, eller husdyr i nærheden.
4. Plæneklipperen må kun bruges på den måde og til det formål, der beskrives i denne vejledning.
5. Du må aldrig bruge plæneklipperen, når du er træt, syg eller under indflydelse af alkohol, euforiserende stoffer eller medicin.
6. Brugeren er ansvarlig for uheld eller faresituationer, der involverer andre personer eller deres ejendele.

Elektriske dele

1. Brugen af en reststrømenhed med en udløserstrøm på maks. 30 mA anbefales. Selvom der er installeret en reststrømenhed, kan der ikke garanteres 100% sikkerhed, og sikre arbejdsrutiner skal altid iagttages. Kontrollér din reststrømenhed, hver gang du bruger den.
2. Inspicér kablet for tegn på skader eller ældning (skørhed). Hvis kablet er defekt, skal produktet tages til et autoriseret servicecenter for at få kablet udskiftet.

3. Plæneklipperen må ikke bruges, hvis det elektriske kabel er beskadiget eller slidt.
4. Tag straks stikket ud af stikkontakten hvis kablet bliver beskadiget over, eller isoleringen beskadiges. Du må ikke berøre det elektriske kabel, før forbindelsen til strømmen er afbrudt. Du må ikke reparere et overskåret eller beskadiget kabel. Hele kablet skal skiftes ud.
5. Din forlængerledning skal være rullet ud, oprullede ledninger kan blive meget varme og således nedsætte din plæneklippers effektivitet.
6. Hold kablet væk fra plæneklipperen, vend altid væk fra stikkontakten når du arbejder, og gå frem og tilbage, arbejd aldrig i cirkler.
7. Du må ikke trække i kablet, når det ligger omkring skarpe genstande.
8. Sluk altid for strømmen ved kontakten før du tager stikket, stikforbindelsen eller forlængerledningen ud.
9. Sluk for strømmen, tag stikket ud af stikkontakten, og undersøg elkablet for skader eller slitage før det rulles op til opbevaring. Et beskadiget kabel må ikke repareres, hele kablet skal skiftes ud.
10. Kablet skal altid rulles forsigtigt op, så der ikke opstår knæk.
11. Kablet skal have en dimension på mindst 2 x 1 mm² op til 60 meter.
12. Løft aldrig produktet ved at holde i kablet.
13. Træk aldrig i ledningen for at tage stikket ud.
14. Kontroller at den anvendte strømforsyning er i overensstemmelse med oplysningerne på skiltet med de tekniske specifikationer.
15. Vores produkter er dobbeltisoleret i henhold til EN60335. Der må under ingen omstændigheder laves en jordforbindelse til nogen som helst dele af produktet.

Kabel

Hvis der anvendes forlængelseskabler, skal de overholde de minimale tværsnit, der er anført i nedenstående tabel:

Spænding	Kabel-længde	Tværsnit
220-240V/ 50Hz	op til 20 m	1.5 mm ²
220-240V/ 50Hz	20 - 50 m	2.5 mm ²

1. Netkabler og udvidelser kan fås hos din lokale Husqvarna England Ltd autoriseret serviceværksted.
2. Der må kun anvendes forlængelseskabler, der er specielt beregnet til udendørs brug og som overholder en af de følgende specifikationer: Normal gummi (60245 IEC 53), normal PVC (60227 IEC 53) eller normal PCP (60245 IEC 57)
3. Hvis den korte forbindelsesledning beskadiges, skal den udskiftes af producenten, dennes serviceagent eller lignende kvalificerede personer for at undgå fare.

Forberedelse

1. Anvend altid kraftigt fodtøj og lange bukser, når du anvender produktet. Man må ikke drive udstyret med bare fødder eller iført åbne sandaler.
2. Sørg for at der ikke ligger grene, sten, kødben, ståltråd og affald på plænen, da det kan blive slynget omkring af plæneklipperens roterende kniv.
3. Før maskinen tages i brug og efter stød, skal der kontrolleres for tegn på slid eller beskadigelse, og der foretages reparation efter behov.
4. Slidte eller beskadigede knive skal skiftes ud

Sikkerhedsregler

sammen med deres beslag sætvis for at bevare balancen.

Brug

1. Brug kun plæneklipperen i dagslys eller kraftigt elektrisk lys.
2. Brug ikke plæneklipperen på vådt græs, hvis det kan undgås.
3. Pas ekstra på, hvis græsset er vådt, da du kan miste fodfæste.
4. På skråninger skal du være særlig forsigtig, så du ikke mister fodfæste. Brug fotøj der ikke glider.
5. Klip hen over skråningens overflade, aldrig op og ned.
6. Vær særlig forsigtig, når du ændrer retning på en skrånning. Du skal gå, ikke løbe.
7. Sørg for, at du altid står sikkert og stabilt, mens du arbejder, især på skrænter. Græsslåmaskinen må ikke bruges i nærheden af svømme- eller havebassiner.
8. Gå ikke baglæns, når du klipper græs, du kan risikere at falde.
9. Klip ikke græs ved at trække plæneklipperen ind mod dig selv.
10. Sluk for plæneklipperen, før du skubber den hen over andre overflader end græs.
11. Brug aldrig plæneklipperen, hvis skærmen er beskadiget, eller den ikke er monteret.
12. Hold altid hænder og fødder væk fra klippemidlerne, specielt når motoren tændes.
13. Plæneklipperen må ikke hældes på skrå.
14. Sæt ikke hænderne hen til opsamlingsåbningen.
15. Du må aldrig løfte eller bære en plæneklipper,

mens den kører eller stadig er tilsluttet elnettet.

16. Tag stikket ud af kontakten:

- før du efterlader plæneklipperen uden opsyn, selv i kort tid,
- før du fjerner en blokering,
- før du checker, rengør eller arbejder på maskinen,
- hvis du rammer en genstand. Brug ikke plæneklipperen igen, før du er sikker på, at den fungerer korrekt og sikkert,
- hvis plæneklipperen begynder at vibrere unormalt. Undersøg øjeblikkeligt årsagen. Voldsomme rystelser kan medføre personskaade.

Vedligeholdelse og opbevaring

1. Forsigtig: Man må ikke berøre det/de roterende blad(blade)
2. Sørg for at alle møtrikker, bolte og skruer er strammet til, så du kan være sikker på, at plæneklipperen er sikker i brug.
3. Check ofte græsboxen for slitage eller beskadigelse.
4. Skift alle slidte eller beskadigede dele ud af sikkerhedshensyn.
5. Brug kun de reservedele, knivbolte, afstandskiver og blæsehjul der er angivet til dette produkt.
6. Pas på ved justering af plæneklipperen så du ikke får fingrene i klemme mellem den bevægelige kniven og de faste dele på maskinen.
7. Skal opbevares på et tørt og køligt sted uden for børns rækkevidde. Må ikke opbevares udendørs.

Hvor kan GARDENA PowerMax græsslåmaskinen bruges

GARDENA græsslåmaskinen er designet til at klippe græs i og omkring haven. Den må ikke bruges på skrænter, der er stejlere end højst 20°. For at forhindre personskaade må græsslåmaskinen

ikke bruges til at trimme buske og hække eller til at skære eller beskære klatreplanter eller græs på tage eller i altankasser. Græsslåmaskinen må heller ikke bruges til at klippe grene eller kviste i stykker eller til at udjævne ujævnheder i jorden.

VIGTIG INFORMATION

Med modtagelsen fra producenten er hjulene i hævet position. Der må ikke tændes for produktet før hjulene sænkes fra hævet position til position 5. (Se fig. A)

Montering af det nederste håndtag på græsslåmaskinen

1. Før de nederste håndtag ind i huset og tryk ned (**B1**).
2. Brug en pozi skruetrækker til at sætte skruerne ind i huset og håndtagene og søru håndtagene helt fast (**B2**).

Montering af øverste håndtag på nederste håndtag.

Kun Powermax 34E

1. Sørg for at det øverste håndtag er placeret korrekt med låseknappen på afbryderdåsen øverst.
2. Sørg for at det øverste håndtag (**C1**) og det nederste håndtag (**C2**) er rettet korrekt ind efter hinanden. Der er to huller til justering af det øverste håndtag.
3. Monter skruen (**C3**), spændskive (**C4**) og vingeknop (**C5**). Spænd vingeknoppen fast.
4. Gentag på den modsatte side.
5. Fastgør kablet på håndtagene med de medfølgende klemmer. Se Indhold-siden for position. Tjek at kablet ikke sidder i klemme mellem det øverste og nederste håndtag.

Kun Powermax 37E og 42E

1. Før justeringsbolten (**D1**) gennem det nederste håndtag. Gentag i den anden side.
2. Placer hældningsjusteringen (**D2**) over justeringsbolten, og fastgør den til det nederste håndtag, og kontroller, at den klikker på plads. Gentag i den anden side.
3. Placer det øverste håndtag på gulvet, som vist på illustrationen i **fig. E**, monter det på justeringsbolten, og fastgør den til det nederste håndtag, og kontroller, at det vedhæftede kabel klikker på plads i hældningsjusteringen (**E1**).
4. Monter låseskruen (**F1**) på justeringsbolten, og drej to gange med uret i retning af låsesymbolet (**G**).
5. Løft det øverste håndtag op i brugsposition (**H**) og stram låseskruen helt i retning af låsesymbolet (**G**).
6. Sæt kablet fast til det øverste og nederste håndtag med de medfølgende clips (**J**).

Montering af græsopsamler

Montering af græsopsamlerhåndtag

1. Før græsopsamlerens håndtag ind i rillerne på den øverste del af græsopsamleren og tryk på det, indtil det klikker helt på plads. (K1)
2. Se på undersiden af låget (K2) og sørg for, at græsopsamlerhåndtaget sidder helt fast.

Montering af græsopsamler

1. **Kun Powermax 37E og 42E:-** Sæt de to halvdele af græsopsamleren sammen ved at rette klemmerne ind efter hinanden. Sørg for at alle klemmer er placeret korrekt, før de klikkes fast i position. (L)
2. **Powermax 34E / 37E & 42E:-** Sæt græsopsamlerens låg fast på den samlede græsopsamler ved at rette klemmerne ind efter hinanden. Sørg for at alle klemmer er placeret korrekt, før de klikkes fast i position (M)

Montering af samlede græsopsamleren på græsslåmaskinen.

1. Løft sikkerhedsklappen (N1)

2. **Kun Powermax 37E og 42E:-** Fjern dækproppen (V1) fra udkastkanalen (N2).
3. Sørg for at udkastkanalen er ren og fri for materiale (N2)
4. Sæt den samlede græsboks fast på de 2 monteringspunkter (N3) bag på huset, som vist på tegning P1
5. Sæt sikkerhedsklappen oven på græsopsamleren. Sørg for at græsopsamleren sidder helt fast.
- **VIGTIGT ! EFTER MONTERING SKAL DET TJEKKES, AT DER IKKE ER NOGEN MELLEMUM MELLEMLER SIKKERHEDSKLAPPEN OG GRÆSOPSAMLEREN.**
- Afmontering foretages i den modsatte rækkefølge.
- For større græsområder, hvor græsopsamling ikke er påkrævet, kan græsslåmaskinen bruges med græsopsamleren. Sørg for at klappen er helt lukket. Sikkerhedsklappens design betyder, at det afklippede græs bliver udstødt nedad bag maskinen.

Justering af klippehøjde

- Klippehøjden justeres ved at hæve eller sænke hjulene med højdejusteringsarmen (A)
- Der er fem klippehøjder på dette produkt. (20 - 60 mm)

Klippehøjder:-

- 1 & 2 - Lav, 3 - Medium, 4 & 5 - Høj

- **BEMÆRK**
En medium klippehøjde anbefales for de fleste græsplæner. Plænen og græsopsamlingens kvalitet vil blive forringet, hvis der klippes for lavt.

Justering af håndtagshøjde - Kun Powermax 37E/42E

Dette produkt er udstyret med et justerbart håndtag med 5 forskellige positioner, der kan indstilles til brugerens højde.(Q)

Justering af håndtagets højde.

1. Drej begge låseskruer (R1) mod urets retning (ca. to gange) i retning af lås op-symbolet (R2), indtil tænderne slipper (R3), og sørg for, at det øverste håndtag er

understøttet hele tiden.

2. Juster håndtagets position til en behagelig højde, og kontroller, at indikatoren på låseskruen (R4) er i samme position på begge hældningsjusteringer.
3. Stram begge låseskruer helt.

Start og stop

Sådan startes græsslåmaskinen

1. Tilslut forlængelseskablet til bagsiden af afbryderdåsen (S1)
 2. Dan en løkke i kablet og skub løkken gennem rillen. (S2)
 3. Fastgør denne ved at føre løkken over krogen og træk kablet tilbage gennem rillen (S3).
 4. Sæt stikket i stikkontakten og tænd for denne.
- Afbryderdåsen er udstyret med en låseknop (S4) for at forhindre utilsigtet start.**

5. Tryk låseknappen (S4) på afbryderdåsen ned og hold den i denne position, mens en af Start/Stop-armene trykkes mod det øverste håndtag (S5).
 6. Fortsæt med at trykke start/stop-armen mod det øverste håndtag og frigør låseknappen (S6).
 - **BEMÆRK – Der er to start/stop-arme. De kan begge bruges til at starte græsslåmaskinen.**
- Sådan startes græsslåmaskinen**
1. Slip trykket på Start/Stop-armen.

Græsopsamler fuld-vindue

- Efterhånden som græsopsamleren fyldes, vil græsset kunne ses gennem vinduet (T1).
- Når vinduet/græsopsamleren er fyldt, er det tid til at tømme græsopsamleren.

Formuldningsprop - Kun Powermax 37E/42E

Brug græsslåmaskinen til formuldningsprop

1. Sammen med din græsslåmaskine leveres der en formuldningsprop. (V1)
2. Stop din græsslåmaskine, som beskrevet i **Start og stop**.
3. Løft sikkerhedsklappen og sæt

- formuldningsproppe ind i den bagerste udkastkanal. (V2) sørg for, at den sidder helt fast. (V3)
4. Formuldningsproppe forhindrer græs i at blive opsamlet ved at blokere opsamlingskanalen på undersiden af huset. (V4)

Græsslåning

Produktet kan bruges til at klippe græs med de følgende metoder:-

1. **Græsopsamler påmonteret:-** græsset opsamles effektivt og sammenpresses i græsopsamleren. (P1)
2. **Formuldningsenhed (bio-klip) påmonteret - Kun Powermax 37E og 42E:-** græsset hakkes meget fint og returner næringsstoffer til græsplænen (V3)
3. **Bagudkast:-** Klipper langt græs effektivt uden behov for at tømme græsopsamleren (P2)

Græsslåning

1. Start med at slå kanten tættest på stikkontakten, så kablet ligger på det område af græsplænen, som du allerede har klippet.
2. Slå græsplænen to gange om ugen i vækstsæsonen, da græsplænen vil lide, hvis mere

end en tredjedel af græssets længde klippes på en gang.

Græsslåmaskinen må ikke overbelastes

Hvis der klippes græs, der er langt og tykt, kan det medføre at motorhastigheden falder, hvilket kan høres på motorlyden. Hvis motorhastigheden falder, kan græsslåmaskinen overbelastes, hvilket kan forvolde skade. Når der klippes langt og tykt græs, kan belastningen reduceres ved først at klippe med høj klippehøjde. Se Justering af klippehøjde

Trimmer (W1)

Gør det muligt at trimme tæt på mure og hegn

Sådan plejes græsslåmaskinen

Rengøring

• BRUG HANDSKER

• **VIGTIGT:-** Det er meget vigtigt, at græsslåmaskinen holdes ren. Græsafklip, der efterlades i luftindtagene eller under huset, kan udgøre en potentiel brandfare.

1. Fjern græsset under huset med en børste. (X1)
2. Brug en blød børste og fjern græsafklip fra alle luftindtag (X2), udkastkanalen (X3) og græsopsamleren (X4).
3. Brug en blød børste til at fjerne græsafklip fra skuevinduet (X5).
4. Tør oversiden af græsslåmaskinen med en tør klud (X6).

• **VIGTIGT:-** Der må aldrig bruges vand til rengøring af græsslåmaskinen. Den må ikke rengøres med kemikalier, heriblandt benzin, eller opløsningsmidler – nogle af disse kan ødelægge vigtige plastdele.

Sådan opbevares græsslåmaskinen:

- Skal opbevares på et tørt sted, hvor græsslåmaskinen er beskyttet mod beskadigelse.

Powermax 34E

- Løsn de to sidegreb for at folde håndtagene ned over produktet (Z1), og kontroller, at det øverste håndtag er understøttet.

Powermax 37E/42E

- Løsn hældningsjusteringerne for at folde håndtagene ned over produktet (Z2), og kontroller, at det øverste håndtag er understøttet. Sørg for, at låseskruerne er helt løsnet (Y1), før du folder håndtagene.
- Opbevar produktet oprejst på de bagerste hjul, som vist på fig. Z3, og sørg for, at den øverste del af afbryderkassen er placeret i hulningen på undersiden af græsboksen.

Ved klippesæsonens afslutning

1. Udskift bolte, møtrikker og skruer som nødvendigt.
2. Rengør græsslåmaskinen grundigt.
3. Sørg for at elkablet opbevares korrekt for at undgå beskadigelse.

Fejlfindingstips

Hvis maskinen ikke starter

1. Bliver den korrekte Startprocedure fulgt? Se 'Sådan startes græsslåmaskinen'
2. Er der tændt for strømmen?
3. Tjek, at der er sikring i stikket, hvis den er sprunget, skal den udskiftes.
4. Bliver sikringen ved med at springe?:

Tag straks stikket ud af stikkontakten og kontakt dit GARDENA Service Center.

Dårlig græsopsamling

1. Tag stikket ud af stikkontakten.
2. Rengør ydersiden af luftindtagene, udkastkanalen og undersiden af huset.
3. Forøg klippehøjden. Se Justering af klippehøjde
4. Hvis dårlig græsopsamling vedvarer:

Tag straks stikket ud af stikkontakten og kontakt dit GARDENA Service Center.

For stor vibration

1. Tag stikket ud af stikkontakten.
2. Er skærebladet monteret korrekt?
3. Hvis skærebladet er beskadiget eller slidt, skal det udskiftes med et nyt.
4. Hvis vibration vedbliver:

Tag straks stikket ud af stikkontakten og kontakt dit GARDENA Service Center.

Græsslåmaskinen bliver tung at skubbe

1. Tag stikket ud af stikkontakten.
2. Ved langt græs eller ujævn overflade skal klippehøjden hæves til en højere position. Se Justering af klippehøjde
3. Tjek at hjulene kan rotere frit.
4. Hvis problemet vedvarer:

Tag straks stikket ud af stikkontakten og kontakt dit GARDENA Service Center.

Reserve dele


Blad

GARDENA 34E	Art.:	4015-20	Delnummer:	585207101
GARDENA 37E	Art.:	4016-20	Delnummer:	585207001
GARDENA 42E	Art.:	4017-20	Delnummer:	585206901

Miljømæssige Oplysninger

GARDENA er fremstillet i henhold til et miljøstyringssystem (ISO 14001), der, hvor det er praktisk muligt, anvender komponenter, som fremstilles på den mest ansvarlige vis miljømæssigt, i overensstemmelse med virksomhedsprocedurer og med mulighed for genbrug i slutningen af produktets levetid.

- Emballagen kan genbruges, og plastikkomponenter er mærket (hvor det er praktisk muligt) med henblik på kategoriseret genbrug.
- Miljøbevidsthed er en vigtig faktor ved bortskaffelse af produkter, der er slidt op.
- Kontakt om nødvendigt Deres lokale myndigheder for at få oplysninger om bortskaffelse.

Symbolet  på produktet eller emballagen angiver, at dette produkt ikke må behandles som almindeligt husholdningsaffald. Det skal i stedet indleveres på en genbrugsstation, hvor man tager sig af elektrisk og elektronisk udstyr. Når du bortskaffer dette produkt korrekt, er du med til at forhindre den negative indvirkning, der ellers kan være på sundhed og miljø. Du kan få yderligere oplysninger om genbrug af dette produkt ved at kontakte de lokale myndigheder, dit renoveringsselskab eller den butik, hvor produktet er købt.

Garanti / Service

GARDENA giver 2 års garanti på dette produkt (starter fra købsdatoen). Denne garanti dækker alle alvorlige fejl på enheden, som kan påvises at være materiale- eller produktionsfejl.

Under garantien vil vi enten reparere eller erstatte produktet gratis, hvis de følgende betingelser er gældende:

- Enheden skal være håndteret korrekt i overensstemmelse med de krav, der er anført i brugsvejledningen.

- Hver køber eller en ikke-autoriseret tredjepart må have forsøgt at reparere enheden. Bladet er en sliddel og er ikke dækket af garantien. Producentens garanti påvirker ikke brugerens eksisterende garantikrav mod forhandleren/ sælgeren. Hvis der opstår en fejl med din Powermax græsslåmaskine, bedes du returnere den defekte enhed, sammen med kvitteringen og en beskrivelse af fejlen, frankeret til et af de GARDENA Service Centre, som er anført på bagsiden af denne brugsvejledning.

EU OVERENSSTEMMELSESERKLÆRING

Undertegnede Husqvarna AB, S-561 82, Huskvarna, Sweden, Tyskland, bekræfter hermed, at den nedenfor anførte enhed var i overensstemmelse med de harmoniserede EU-retningslinier, EU-sikkerhedsstandarder samt produktspecifikke, da den forlod vores fabrik. Dette certifikat bliver ugyldigt, hvis enheden modificeres uden vores godkendelse.

Betegnelse:.....**Lawnmower = Plæneklipper**
Betegnelsestype(r):.....**34E, 37E, 42E**
CE-afmærkningsår.....**2013**

EU-direktiver:

2006/42/EC, 2004/108/EC, 2000/14/EC, 2011/65/EU

Harmoniseret EN:

EN60335-1, EN60335-2-77, EN50366, EN55014-1, EN61000-3-2, EN61000-3-3

Arbejdsområderelateret emissionskarakteristik Niveau L_{pA} i henhold til EN60335-2-77 anført i tabellen.

Vibrations- Værdi a_{vhw} i henhold til EN ISO 20643 anført i tabellen.

Støjniveau L_{WA} -værdier i henhold til 2000/14/EF anført i tabellen.

Procedure for overensstemmelsesvurdering..... Annex VI

Bemyndiget organ..... Intertek, Cleeve Road
Leatherhead, Surrey
KT22 7SB, England

Huskvarna 05/12/2013

P. Lameli

Øverste tekniske embedsmand

Indehaver af teknisk dokumentation



Type	34E	37E	42E
Klippebredde (cm)	34	37	42
Klippeenhedens rotationshastighed (rpm)	3700	3600	3500
Elektricitet (kW)	1.4	1.6	1.7
Målt støjniveau L_{WA} (dB(A))	94	93	96
Garanteret støjniveau L_{WA} (dB(A))	96	96	96
Lydtryk L_{pA} (dB(A))	82.9	80.9	84.1
Usikkerhed K_{pA} (dB(A))	2.5	2.5	2.5
Hånd-/armvibration a_{vhw} (m/s^2)	1.30	1.24	1.68
Usikkerhed K_{avhw} (m/s^2)	1.5	1.5	1.5
Vægt(Kg)	10.9	11.8	12.2

Sikkerhet



Hvis ditt produkt ikke blir brukt på forsvarlig måte, kan det være farlig! Ditt produkt kan forårsake alvorlig personskade, både på deg selv og andre, og advarslene og sikkerhetsinstruksene må følges for å sikre en rimelig grad av sikkerhet og effektivitet ved bruk av produktet. Det er brukerens ansvar å følge advarsels- og sikkerhetsinstruksene i denne brukermanualen og på produktet.

Forklaring av symbolene på produktet



Advarsel



Les bruksanvisningen nøye for å være sikker på at du er kjent med samtlige betjeningsknapper og hvordan de virker.



Hold gressklipperen på bakken, hele tiden, mens du klipper. Hvis gressklipperen tippes eller løftes kan det medføre at steiner slynges ut.



Hold andre unna der du klipper. Ikke klipp mens andre, særlig barn eller dyr, er i nærheten.



Vakt deg for skarpe blad – fjern støpslet fra strømtilførselen før vedlikehold eller hvis ledningen er skadet.



Bladene fortsetter å rotere etter at maskinen er slått av.



Hold strømledningen unna bladet.



Generelt

1. Dette produktet er ikke ment brukt av personer (inkludert barn) med reduserte fysiske, sensoriske eller mentale evner, eller med manglende erfaring og kunnskap, med mindre de er under oppsyn eller har fått instruksjoner angående bruk av produktet av en person som er ansvarlig for deres sikkerhet. Barn skal være under oppsyn for å være sikker på at de ikke leker med produktet. Av sikkerhetsgrunner bør barn under 16 år eller personer som ikke har gjort seg kjent med denne bruksanvisningen ikke benytte dette produktet.
2. Du må aldri la barn eller personer som ikke har kjennskap til bruksanvisningen, bruke maskinen.
3. Slutt å bruke maskinen når andre mennesker, spesielt barn eller dyr, er i nærheten.
4. Gressklipperen må kun brukes på den måten og til de oppgaver som står beskrevet i denne bruksanvisningen.
5. Gressklipperen må ikke brukes når du er trett, syk eller påvirket av alkohol eller medisiner.
6. Brukeren er ansvarlig for ulykker eller fare som andre personer eller deres eiendom utsettes for.

Elektrisk

1. Det anbefales at det brukes en reststrømanordning (Residual Current Device – R.C.D.) med en utkoblingsstrøm som ikke overskrider 30mA. Selv med en reststrømanordning installert kan det ikke garanteres 100% sikkerhet, og trygge arbeidsrutiner må følges til enhver tid. Sjekk din reststrømanordning hver gang du bruker den.
2. Du skal undersøke ledningen før den brukes for tegn på skade eller aldring. Hvis ledningen viser

- søg å være defekt, ta produktet til et autorisert servicesenter for å skifte ut ledningen.
3. Gressklipperen må ikke brukes hvis de elektriske kablene er slitte eller skadet.
4. Hvis kabelen er kuttet eller isolasjonen er skadet må den øyeblikkelig kobles fra strømtilførselen. Ikke rør den elektriske kabelen før den er koblet fra strømtilførselen. Ikke reparer en kuttet eller skadet kabel, skift den ut med en ny kabel.
5. Hele skjøteledningen skal være viklet ut. Dette for å hindre at den blir overopphetet og at motoren mister effekt
6. Hold kabelen unna gressklipperen, arbeid alltid i retning bort fra stikkkontakten. Klipp frem og tilbake, aldri i sirkel.
7. Trekk aldri kabelen rundt skarpe gjenstander eller hjørner.
8. Bryt alltid strømtilførselen før støpsler, kabelforbindelser eller skjøteledninger kobles fra.
9. Slå av, ta ut støpslet fra stikkkontakten og kontroller at kabelen ikke er skadet eller slitt før den kveiles opp og legges bort. En skadet kabel bør må ikke repareres, bytt den ut med en ny.
10. Kabelen skal alltid kveiles omhyggelig opp, unngå floker.
11. Produktet må aldri bæres etter kabelen (ledningen).
12. Dra aldri i kabelen når du drar ut et støpsel.
13. Må kun kobles til nettspenningen som vises på produktets skilt.
14. Våre produkter er dobbeltisolerte i henhold til EN60335. Ikke under noen omstendigheter må jording tilkobles noen del av produktet.

Lednings

Hvis det brukes skjøteledninger, må disse være i overensstemmelse med minimum-tverrsnitt i tabellen nedenfor:

Spenning	Ledningslengde	Tverrsnitt
220-240V/ 50Hz	opp til 20 m	1,5 mm ²
220-240V/ 50Hz	20 - 50 m	2,5 mm ²

1. Bruk kun skjøteledninger som er spesielt konstruert til bruk utendørs og som oppfyller én av følgende spesifikasjoner: Vanlig gummi (60245 IEC 53), vanlig PVC (60227 IEC 53) eller vanlig PCP (60245 IEC 57)
2. Hvis den korte koblingsledningen er skadet, skal den skiftes ut av produsenten, serviceagenten eller liknende kyndige fagfolk for å unngå en faresituasjon.

Forberedelse

1. Ha alltid solide sko og langbukser på når du bruker maskinen. Utstyret må ikke brukes når du er barbeint eller når du har på deg åpne sandaler.
2. Sørg for at det ikke ligger pinner, steiner, ben, ståltråd og avfall på plenen; de kan bli kastet omkring av kniven, dessuten kan vitale deler på klipperen bli skadet. Unngå at kniven støter mot røtter, heller, kansten, grensemærker o.l. Slike sammenstøt kan ødelegge kniv og motor.
3. Før du bruker maskinen, og etter et eventuelt sammenstøt eller kollisjon, kontroller at det ikke finnes tegn på slitasje eller skade og reparer etter som det er nødvendig.
4. Skift ut kniver som er slitt eller skadet, sammen med festeanordningene som hele sett for å beholde balansen.

Bruk

1. Gressklipperen må kun brukes i dagslys eller god kunstig belysning.

Sikkerhet

2. Prøv å unngå å bruke gressklipperen i vått gress.
3. Vær forsiktig i vått gress, du kan gli og miste fotfestet.
4. Vær ekstra påpasselig med fotfestet i bakker og hellinger. Bruk sko som ikke skliir så.
5. Klipp på tvers i bakker og hellinger, aldri opp og ned.
6. Utvis ekstrem forsiktighet når du skifter retning i bakker. Du må kun gå, aldri løpe.
7. Forsikre deg om at du alltid tar en sikker og stødig arbeidsstilling, spesielt i skråninger. Gressklipperen må ikke brukes i nærheten av svømmebasseng eller hagedammer.
8. Hold hender og føtter unna klipperne og risikere å få føttene under klipperen.
9. Dra minst mulig klipperen mot deg når du klipper gresset.
10. Slå alltid av gressklipperen før du skyver klipperen over andre underlag enn gress.
11. Bruk aldri gressklipperen hvis deksler, skjold eller andre deler mangler eller er skadet.
12. Hold hender og føtter unna klipperne (klippeenheter) til enhver tid og spesielt når du slår på motoren.
13. Ikke vipp gressklipperen mens motoren er i gang.
14. Klipperen skal være slått av og koblet fra strømtilførselen før man har hendene i eller i nærheten av oppsamlersjakt for det avklippede gresset.
15. Ikke løft eller bær gressklipperen mens den er i gang eller fremdeles er koblet til strømmettet.
16. Koble støpselet fra strømforsyningen :
 - før du lar gressklipperen være uten tilsyn, uansett tidsrom;
 - før du fjerner en blokkering;
 - før du kontrollerer, gjør ren eller arbeider på maskinen;
 - hvis du slår borti en gjenstand. Bruk ikke gressklipperen før du er sikker på at hele gressklipperen er i forsvarlig stand etter sammenstøtet;
 - hvis gressklipperen begynner å vibrere unormalt er dette tegn på ubalanse i kniv eller andre roterende deler. Klipperen bør kontrolleres av et serviceverksted før den brukes videre. Overdreven vibrasjon kan føre til skade.

Vedlikehold og oppbevaring

1. Forsiktighet: Ikke ta på eller rør roterende blad/er
2. Sørg for at alle muttere, bolter og skruer er trukket godt til. Dette for å være sikker på at klipperen er i forsvarlig stand.
3. Gresskurven bør kontrolleres ofte for å sjekke at den ikke er slitt eller skadet.
4. Skift, for sikkerhet skyld, ut deler som er slitt eller skadet.
5. Bruk kun kniv, knivbolt, distanseskiver og vifte som er spesifisert for dette produktet.
6. Vær forsiktig når du justerer gressklipperen slik at fingrene ikke blir sittende fast mellom knivene i bevegelse og de faste delene ved maskinen.
7. Skal lagres på et kjølig og tørt sted og oppbevares utilgjengelig for barn. Skal ikke lagres utendørs.

Hvor kan du bruke GARDENA PowerMax gressklipperen

GARDENA gressklipperen er konstruert for å klippe plener i og rundt om kring i hagen.

Gressklipperen skal ikke brukes i skråninger som er brattere enn maksimum 20°.

For å forebygge personskade, må ikke gressklipperen brukes til å trimme buskas, hekker,

kratt eller krattskog, eller for kutting og beskjæring av klatreplanter eller gress på tak eller i blomsterkasser. I tillegg må ikke gressklipperen bli brukt til å kappe opp grener, kvister eller for å jevne ut uregelmessigheter i jorda.

VIKTIG INFORMASJON

Når mottatt fra produsenten, står hjulene i hevet stilling. Ikke bruk produktet før hjulene blir flyttet fra hevet stilling til stilling 5. (se fig. A)

Montere nedre håndtak på gressklipperen

1. Sett de nedre håndtakene ned i understellet og skyv ned (**B1**).
2. Ved å bruke en pozi skrutrekker sett skruene inn i understellet og håndtakene og trekk de godt til (**B2**).

Montere øvre håndtak på nedre håndtak

Kun Powermax 34E

1. Sjekk at det øvre håndtaket er montert korrekt med sikringsknappen på bryterboksen øverst.
2. Sjekk at det øvre håndtaket (**C1**) og det nedre håndtaket (**C2**) er riktig innrettet. Det er to hull for høydejustering på øvre håndtak.
3. Monter skruen (**C3**), underlagsskiven (**C4**) og vingemutteren (**C5**), og skru vingemutteren fast.
4. Gjenta på den andre siden.
5. Monter ledningen fast på håndtakene med klipsene som følger med. Se innholdsside for plassering. Sørg for at ledningen ikke settes i klem mellom øvre og nedre håndtak.

Kun Powermax 37E og 42E

1. Sett justeringsskruen (**D1**) gjennom det nedre håndtaket. Gjenta på den andre siden.
2. Sett hellingsjustereren (**D2**) over justeringsskruen og fest den til det nedre håndtaket, og kontroller at den klikker i stilling. Gjenta på den andre siden.
3. Hvil det øvre håndtaket på gulvet som vist på **Fig. E** og plasser på justeringsskruen på begge sider, og sørg for at ledningen er festet med klips på hellingsjustereren (**E1**).
4. Fest låseskiva (**F1**) på justeringsskruen og skru 2 omdreininger i retningen med urviseren ifølge låsesymbolet (**G**).
5. Løft det øvre håndtaket til brukerstilling (**H**) og skru låseskiva helt til i samme retning som låsesymbolet (**G**).
6. Monter ledningen på øvre og nedre håndtak med klipsene som følger med (**J**).

Montere oppsamler

Montere håndtak for oppsamler

1. Monter håndtaket for oppsamleren i hullene oppe på oppsamleren og skyv til håndtaket klikker i stilling. **(K1)**
2. Ved å sjekke på undersiden av lokket **(K2)**, kontroller at klipsene for oppsamleren er sikret i stilling.

Montere oppsamler

1. **Kun Powermax 37E og 42E:-** Sett halvdelene for oppsamleren sammen ved å innrette klipsene. Sjekk at alle klips er riktig montert før de klikker i stilling. **(L)**
2. **Powermax 34E / 37E & 42E:-** Monter lokket for oppsamleren ved å innrette klipsene. Sjekk at alle klips er riktig montert før de klikker i stilling **(M)**

Feste ferdigmontert oppsamler på gressklipperen.

1. Løft sikkerhetsklaffen **(N1)**
2. **Kun Powermax 37E og 42E:-** Fjern biopluggen

3. Forsikre deg om at utløpsrennen er ren og fri for avfall **(N2)**
4. Plasser den ferdigmonterte oppsamleren i to **(2)** festepunkter **(N3)** bak på kroppen av gressklipperen som vist i **illustrasjon P1**
5. Legg sikkerhetsklaffen på toppen av oppsamleren. Sjekk at oppsamleren er fastmontert.
- **VIKTIG! ETTER MONTERING, SØRG FOR AT DET IKKE ER NOE SOM HELST MELLOMROM MELLOM SIKKERHETSKLaffen OG OPPSAMLEREN.**
- Demontering foregår i omvendt rekkefølge.
- For større områder hvor oppsamling av gress ikke er nødvendig, kan gressklipperen brukes uten oppsamler. Sjekk at sikkerhetsklaffen er helt lukket. Konstruksjonen på sikkerhetsklaffen gjør at gresset blir kastet nedover bak maskinen.

Justere kuttehøyden

- Kuttehøyden justeres ved å heve eller senke hjulene med høydejusteringsspaken **(A)**
- Gressklipperen har fem kuttehøyder (20 - 60 mm).
- **MERK** En middels kuttehøyde er anbefalt for flest plener. Plenkvaliteten vil lide og oppsamlingen blir dårlig hvis du kutter for lavt.

Kuttehøyder:-

1 & 2 - Lav, 3 - Middels, 4 & 5 - Høy

Justering av håndtakshøyde – kun Powermax 37E/42E

Dette produktet er utstyrt med et justerbart håndtak som har 5 ulike posisjoner for å passe med operatørens høyde. **(Q)**

Justere håndtakshøyden

1. Skru begge låseskivene **(R1)** i retning mot urviseren (ca. 2 omdreininger) i retning med låsesymbolet **(R2)** til tennene frakoples **(R3)**, og kontroller at det øvre håndtaket hele tiden støttes.
2. Juster håndtaksstillingen til en komfortabel høyde, og kontroller at låseskiva **(R4)** er i samme stilling på begge helligsjustereme.
3. Skru begge låseskivene forsvarlig til.

Starte og stoppe

Slik starter du gressklipperen

1. Sett skjøteledningen fast bak på bryterboksen **(S1)**
2. Lag en sløyfe på ledningen og skyv den gjennom åpningen **(S2)**
3. For å sikre i stilling, plasser sløyfen over kroken og trekk ledningen tilbake gjennom åpningen **(S3)**.
4. Sett støpslet i strømkontakten og slå på.

Bryterboksen er utstyrt med sikringsknapp (S4) for å forebygge tilfeldig start.

5. Trykk og hold på sikringsknappen **(S4)** på bryterboksen, klem deretter en av Start/Stopp-

- hendlene mot det øvre håndtaket **(S5)**.
6. Fortsett å klemme Start/Stopp-hendelen mot det øvre håndtaket og utløs sikringsknappen **(S6)**.
- **MERK – Gressklipperen er utstyrt med to (2) Start/Stopp-hendler. Begge kan bli brukt til å starte gressklipperen.**

Slik stopper du gressklipperen

1. Utløs Start/Stopp-hendelen.

Vindu for full oppsamler

- Etter hvert som oppsamleren fylles, vil gress bli synlig gjennom vinduet **(T1)**.
- Når vinduet/oppsamleren er full, er det tid for å tømme oppsamleren.

Bioplugg - kun Powermax 37E/42E

Bruke en bioplugg

1. Gressklipperen din er levert med en bioplugg. **(V1)**
2. Stopp gressklipperen som beskrevet i "Start og Stopp".
3. Løft opp sikkerhetsklaffen og monter biopluggen i bakre utkastut **(V2)** sjekk at den er forsvarlig montert. **(V3)**
4. Biopluggen hindrer at gresset blir oppsamlet ved å blokkere oppsamleruten på undersiden av chassiset. **(V4)**

Slikk klipper du plenen

Produktet ditt kan bli brukt til å kutte gress ved å bruke følgende metoder:-

1. **Montert oppsamler:-** gress oppsamles effektivt og sammenpakkes i oppsamleren. (P1)
2. **Montert bioplugg - Kun Powermax 37E og 42E:-** kuttet gress blir finhakket for å returnere næringsstoffene til plenen din (V3)
3. **Utkast bak:-** Kutter langt gress effektivt uten at du behøver å tømme oppsamleren (P2)

Slikk klipper du plenen

1. Begynn å klippe plenkanten som er nærmest strømtuttaket slik at strømledningen kan ligge på plenen etter hvert som du klipper.
2. Slå to ganger i uken i vekstsesonen da plenen

din vil ta skade dersom mer enn en tredjedel av lengden kuttes i en gang.

Ikke overbelast plenklipperen

Klipping av langt tykt gress kan gjøre at motorhastigheten synker. Du vil høre en endring på motorlyden. Hvis motorhastigheten synker, er det mulig at gressklipperen er overbelastet og kan føre til skade. Når langt tykt gress skal klippes første gangen, vil en høyere kutte høyde redusere belastningen på motoren. Se "Justere kutte høyden".

Kant-kjemmer (W1)

Gjør det mulig å kutte tett opp til vegger og gjerder

Ettersyn av gressklipperen

Rengjøring

• BRUK HANSKER

• **VIKTIG:-** Det er viktig at du holder gressklipperen ren. Klipt gress som blir sittende i luftinnsuget, eller under kroppen, kan være en potensial brannfare.

1. Fjern gresset under kroppen med kost. (X1)
 2. Ved å bruke en myk kost, fjern klipt gress fra alle luftinnsug (X2), utløpsrennen (X3) og oppsamleren (X4).
 3. Ved å bruke en myk kost, fjern klipt gress fra oppsamlervinduet (X5).
 4. Tork overflaten på gressklipperen med en tørr klut (X6).
- **VIKTIG:-** Bruk aldri vann for å gjøre gressklipperen ren. Ikke gjør rent med kjemikalier, inkludert bensin, eller løsemidler – da noen av disse kan ødelegge viktige plastdeler.

Slik oppbevarer du gressklipperen:

• Oppbevar på et tørt sted hvor gressklipperen er beskyttet mot skade

Powermax 34E

• Løse på vingeknottene slik at håndtakene skal kunne foldes over produktet (Z1) og kontroller at det øvre håndtaket støttes.

Powermax 37E/42E

• Løse på hellingjusteringene slik at håndtakene skal kunne foldes over produktet (Z2) og kontroller at det øvre håndtaket støttes. Kontroller at låseskivene er skrudd helt ut (Y1) før håndtakene foldes.

• Produktet skal lagres i stående stilling på bakhjulene som illustrert på Fig. Z3, og kontroller at toppen av bryterboksen passer i utsparingen på undersiden av oppsamleren.

Etter øndt sesong med gressklipping

1. Skift bolter, muttere eller skruer dersom nødvendig.
2. Gjør gressklipperen godt ren.
3. Kontroller at de elektriske ledningene blir oppbevart korrekt og at de ikke blir skadet.

Fault Tips om feilsøking Hints

Vil ikke starte

1. Blir den riktige startprosedyren fulgt? Se "Slik starter du gressklipperen"
2. Er strømmen slått på?
3. Sjekk sikringen i støpselet – skift ut hvis den har gått.
4. Sikringen fortsetter å gå?:

Bryt forbindelse til hovedstrømforsyning umiddelbart og kontakt ditt GARDENA Servicesenter.

Dårlig oppsamling av gress

1. Kople fra strømtilførselen.
2. Gjør rent på yttersiden av luftinnsugene, utløpsrennen og på undersiden av gressklipperen.
3. Juster til en høyere kutte høyde. Se "Justere kutte høyden".
4. Hvis dårlig oppsamling fortsetter:
Bryt forbindelse til hovedstrømforsyning umiddelbart og kontakt ditt GARDENA Servicesenter.

Usedvanlig mye vibrasjon

1. Kople fra strømtilførselen.
2. Kontroller at bladet er riktig montert?
3. Hvis bladet er skadet eller slitt, skift ut med et nytt.
4. Dersom vibrasjon fortsetter:

Bryt forbindelse til hovedstrømforsyning umiddelbart og kontakt ditt GARDENA Servicesenter.

Gressklipperen er tung å skyve

1. Kople fra strømtilførselen.
2. Øke kutte høyden i langt gress eller på ujevn bakke. Se "Justere kutte høyden".
3. Kontroller at hjulene kan rotere fritt.
4. Hvis problemet fortsetter:

Bryt forbindelse til hovedstrømforsyning umiddelbart og kontakt ditt GARDENA Servicesenter.

Reservedeler


Blad

GARDENA 34E	Art.:	4015-20	Delenummer:	585207101
GARDENA 37E	Art.:	4016-20	Delenummer:	585207001
GARDENA 42E	Art.:	4017-20	Delenummer:	585206901

Miljøinformasjon

GARDENA produseres i henhold til et miljøhåndteringssystem (Environmental Management System) (ISO 14001) som benytter, hvor det er praktisk mulig, komponenter som er fremstilt på en måte som tar mest mulig hensyn til miljøet, i henhold til selskapets retningslinjer og med mulighet for gjenvinning (resirkulering) når produktets brukstid er slutt.

- Emballasjen kan gjenvinnes, og deler av plast er merket (hvor det er praktisk mulig) for kategorisert gjenvinning.
- Det må vises hensyn overfor miljøet når et produkt skal kastes.
- Om nødvendig ta kontakt med lokale myndigheter for mer informasjon.

Symbolet på  produktet eller på produktets innpakning angir at dette produktet bør muligens ikke bli behandlet som husholdningsavfall. Det skal i stedet bli levert inn på et egnet samlepunkt for gjenvinning av elektrisk og elektronisk utstyr. Ved å forsikre deg om at dette produktet er deponert korrekt, hjelper du med å forebygge negative virkninger på miljøet og menneskelig helse, som ellers kan bli forårsaket av uhensiktsmessig avfallshåndtering av dette produktet. For mer detaljert informasjon om gjenvinning av dette produktet, vennligst ta kontakt med kommunekontoret på stedet, renovasjonstjenesten for husholdningsavfall, eller butikken hvor du kjøpte produktet.

Garanti / Service

GARDENA garanterer dette produktet i 2 år (gyldig fra kjøpsdatoen). Denne garantien dekker alle alvorlige defekter på enheten som kan bevises å være fabrikkasjons- eller materialfeil.

I garantitiden vil vi enten erstatte enheten eller reparere den gratis hvis følgende betingelser gjelder:

- At enheten har blitt håndtert på riktig måte og i henhold til betingelsene i brukerinstruksene.
- At verken kjøperen eller en ikke-autorisert part har gjort forøk på å reparere enheten.

Bladet er en slitedel, og er derfor ikke dekket av garantien.

Garantien fra denne produsenten har ingen innvirkning på brukerens eksisterende garantikrav mot forhandler/selger.

Hvis det oppstår en feil med din Powermax gressklipper, returner den defekte gressklipperen sammen med kopi av kvitteringen og en beskrivelse av feilen. Porto/frakt må betales. Send gressklipperen til en av GARDENAs servicesenter som er å finne bak på brukerinstruksene.

EU KONFORMITETSERKLÆRING

Den undertegnede, Husqvarna AB, S-561 82, Huskvarna, Sweden, bekrefter herved at da enhetene forlot fabrikkene, var de som indikert nedenfor i henhold til de harmoniserte EU-forskriftene, EU sikkerhetsstandarder og standarder for spesifikt produkt. Denne bekreftelsen er ikke gyldig hvis enhetene har blitt modifisert uten vår godkjenning.

Betegnelse:.....**Lawnmower = Gressklipper**

Typebetegnelse/r:.....**34E, 37E, 42E**

År for CE-merking.....**2013**

EU-forskrifter:

2006/42/EC, 2004/108/EC, 2000/14/EC, 2011/65/EU

Harmonisert EN

EN60335-1, EN60335-2-77, EN50366, EN55014-1, EN61000-3-2, EN61000-3-3

Karakteristikk for relatert utslipp i arbeidsområde Nivå L_{pA} ifølge EN60335-2-77 oppgitt i tabellen.

Vibrasjonsverdi a_{vhw} ifølge EN ISO 20643 oppgitt i tabellen.

Støynivå L_{WA} -verdier ifølge 2000/14/EC oppgitt i tabellen.

Prosedyre for konformitetsvurdering..... Annex VI

Myndighet.....Intertek, Cleeve Road
Leatherhead, Surrey
KT22 7SB, England

Huskvarna 05/12/2013

P. Lameli

Teknisk direktør

Vokter av teknisk dokumentasjon

Type	34E	37E	42E
Klippebredde (cm)	34	37	42
Klippeinnretningens rotasjonshastighet (rpm)	3700	3600	3500
Strøm (kW)	1.4	1.6	1.7
Målt lydeffekt L_{WA} (dB(A))	94	93	96
Garantert lydeffekt L_{WA} (dB(A))	96	96	96
Lydtrykk L_{pA} (dB(A))	82.9	80.9	84.1
Usikkerhet K_{pA} (dB(A))	2.5	2.5	2.5
Hånd-/armvibrasjon a_{vhw} (m/s ²)	1.30	1.24	1.68
Usikkerhet K_{ahw} (m/s ²)	1.5	1.5	1.5
Vekt (Kg)	10.9	11.8	12.2

Varoimenpiteet



Tämä kone voi väärinkäytettynä olla vaarallinen! Se saattaa aiheuttaa vakavia vammoja sekä käyttäjälle että muille ihmisille. Varoituksia ja turvallisuusohjeita täytyy noudattaa riittävän turvallisuuden ja tehokkuuden varmistamiseksi. Koneenkäyttäjät on vastuussa tässä oppaassa ja itse koneessa annettujen varoitusten ja turvallisuusohjeiden noudattamisesta.

Koneessa olevien merkkiä selitykset



Varoitus.



Lue käyttöohjeet huolellisesti varmistaaksesi, että olet ymmärtänyt mitä kaikki säädinviivut tekevät.



Pidä ruohonleikkuri aina maassa ruohoa leikatessasi. Kiviä saattaa sinkoilla, mikäli leikkuria kallistetaan tai nostetaan.



Pyydä muiden pysyä loitolla. Älä leikkaa ruohoa muiden, etenkin lasten tai eläinten ollessa leikkaualueella.



Varo teräviä teriä. Irrota pistoke virtalähteestä ennen huoltotoihin ryhtymistä tai jos johto on vahingoittunut.



Terät jatkavat pyörimistä sen jälkeen kun kone on sammutettu.



Pidä verkkojohto poissa terän läheisyydestä.

Yleistä

- Tätä tuotetta ei ole tarkoitettu fyysisiltä tai henkisiltä kyvyiltään tai aisteiltaan rajoittuneiden taikka kokemusta ja tietoa vailla olevien henkilöiden (eikä lasten) käyttöön, jollei heitä valvo tai ohjaa tuotteen käytössä joku, joka vastaa heidän turvallisuudestaan. Lapsia on valvottava, jotta he eivät leiki tuotteen kanssa. Turvallisuussyistä alle 16-vuotiaat lapset tai henkilöt, jotka eivät ole tutustuneet näihin käyttöohjeisiin, eivät saa käyttää tätä tuotetta.
- Du må aldri la barn eller personer som ikke har kjennskap til bruksanvisningen, bruke maskinen.
- Slutt å bruke maskinen når andre mennesker, spesielt barn eller dyr, er i nærheten.
- Käytä ruohonleikkuria ainoastaan näiden käyttöohjeiden mukaisesti ja niissä esitetyihin käyttötarkoituksiin.
- Älä koskaan käytä leikkuria väsyneenä, sairaana tai alkoholin, huumaineiden tai lääkkeiden vaikutuksen alaisena.
- Ruohonleikkurin käyttäjä on vastuussa muihin ihmisiin tai heidän omaisuuteensa kohdistuvista vahingoista tai vaaroista.

Sähköosot

- Jäännösvirtalaitteen käyttö korkeintaan 30mA jännitepurkauksen yhteydessä on suositeltavaa. Jäännösvirtalaitte ei takaa 100 % suojausta, joten turvallisia työskentelytapoja täytyy noudattaa aina. Tarkista jäännösvirtalaitte jokaisen käyttökerran yhteydessä.
- Tarkista ennen käyttöä, että johto ei ole vahingoittunut tai kulunut. Jos johto on viallinen, vie laite valtuutettuun huoltoliikkeeseen johdon vaihtoa varten.

- Älä käytä ruohonleikkuria, jos johdot ovat vahingoittuneet tai kuluneet.
- Irrota ruohonleikkuri välittömästi virtalähteestä, jos johtoon tulee viilto, tai jos eristys särkyyy. Älä koske johtoon, ennen kuin se on irrotettu virtalähteestä. Älä korjaa tai leikkaa vahingoittunutta johtoa, vaan vaihda se uuteen.
- Jatkojohto ei saa olla kelattu vyyhdille, sillä se saattaa kuumeta liikaa ja heikentää ruohonleikkurin tehoa.
- Pidä johto kaukana ruohonleikkurista. Työskentele aina virtalähteestä pois päin leikaten suoraan. Älä koskaan leikkaa ympyrässä.
- Älä vedä johtoa terävien esineiden ympäri.
- Kytke virta pois päältä aina ennen kuin irrotat pistokkeita, liittimiä tai jatkojohtoja.
- Kytke virta pois päältä, irrota pistoke virtalähteestä ja tarkista, ettei johto ole vahingoittunut tai kulunut **ennen** kuin laitset sen pois. Älä korjaa vahingoittunutta johtoa, vaan vaihda se uuteen.
- Kierrä johto vyyhdiksi varoen taittamasta sitä.
- Älä koskaan kannaa laitetta johdosta.
- Älä koskaan irrota tulppaa pistorasiasta johdosta vetämällä.
- Kytke laite vain tuotekilven ilmoittaman jännitteen mukaiseen verkkoon.
- Tuotteemme ovat kaksoiseristettyjä säädöksen EN60335 mukaisesti. Maadoitusta ei saa missään tapauksessa liittää tuotteen mihinkään osaan.

Johdot

Jos käytetään jatkoakaapeleita, niiden on noudatettava allaolevassa taulukossa esitetyjä vähimmäispoikkileikkauksia:

Jännite	Kaapelin pituus	Poikki-leikkaus
220-240V/ 50Hz	20 m:iin	1.5 mm ²
220-240V/ 50Hz	20 - 50 m	2.5 mm ²

- Verkko- ja jatkojohtoja on saatavana lähimmästä valtuutetusta Husqvarna UK Ltd. -palvelukeskuksesta.
- Käytä ainoastaan ulkokäyttöön tarkoitettuja jatkoakaapeleita, jotka täyttävät seuraavat vaatimukset: tavallinen kumi (60245 IEC 53), tavallinen PVC (60227 IEC 53) tai tavallinen PCP (60245 IEC 57)
- Jos lyhyt liitosjohto on vahingoittunut, se tulee vaihdattaa valmistajalla, valtuutetussa huoltoliikkeessä tai vastaavalla pätevällä henkilöllä, jotta vältytään vaaratilanteilta.

Valmistelut

- Käytä aina tukevia jalkineita ja pitkälahkeisia housuja ruohonleikkuria käyttäessäsi. Älä käytä laitetta paljain jaloin tai avosandaalitt jalassa.
- Varmista, ettei nurmikolla ole keppejä, kiviä, luuta, vajereita tai muuta roskaa; leikkurin terä saattaa singota ne ilmaan.
- Tarkista kone kulumiselta ja vahingoilta ja korjaa tarpeen mukaan, ennen kuin ryhdyt käyttämään sitä ja jos siihen on kohdistunut oskuja.
- Vaihtaessasi kuluneet tai vahingoittuneet terät uusiin vaihda myös niiden kiinnittimet tasapainon säilyttämiseksi.

Esivalmistelut

- Käytä ruohonleikkuria ainoastaan päivänvalossa tai hyvin valaistulla alueella.
- Mikäli mahdollista, vältä käyttämästä ruohonleikkuria märällä nurmella.
- Ole varovainen märällä nurmella, sillä saatat

Varotoimenpiteet

- liukastua helposti.
- Ole erityisen varovainen rinteitä leikatessasi ja käytä liukumattomia jalkineita.
 - Leikkaa rinteet sivusuunnassa, ei ylös- ja alassuunnassa.
 - Ole erittäin varovainen muuttaessasi suuntaa rinteessä. Kävele, älä koskaan juokse.
 - Huolehdi siitä että asentosi on turvallinen ja vakaat työskennellessäsi, etenkin rinteillä. Älä käytä leikkuria lähellä uima-altaita tai puutarhalammikoita.
 - Älä kulje takaperin leikatessasi, sillä voit kompastua.
 - Älä koskaan leikkaa ruohoa vetäen ruohonleikkuria itseäsi kohti.
 - Katkaise virta, ennen kuin siirrät ruhonleikkurin muun kuin nurmialueen ylitse.
 - Älä koskaan käytä ruohonleikkuria, jos suojukset ovat rikkoutuneet tai ne puuttuvat kokonaan.
 - Pidä kädet ja jalat aina pois leikkureiden lähetyiltä ja etenkin moottoria käynnistettäessä.
 - Älä kallista ruohonleikkuria moottorin käydessä muulloin kun sitä käynnistettäessäsi ja sammuttaessasi.
 - Älä laita käsiä ruohonpoistoaukon lähelle.
 - Älä koskaan nosta leikkuria ylös tai kannasta moottorin käydessä tai sen ollessa liitettynä virtalähteeseen.
 - Irrota pistoke virtalähteestä:
 - jos jätät leikkurin yksikseen, edes vähäksi aikaa;
 - ennen kuin puhdistat mitään tukoksia;
 - ennen kuin tarkistat tai puhdistat leikkuria tai työskentelet sen parissa;
 - jos osut johonkin esineeseen. Älä käytä leikkuria ennen kuin olet varma, että se on täysin turvallinen käyttää;
 - jos ruohonleikkuri alkaa tärinä tavallista enemmän. Tarkista se välittömästi. Kova tärinä saattaa aiheuttaa henkilövahinkoja.

Kunnossapito ja säilytys

- Vaara: Älä koske pyörivään terään (teriin).
- Varmista, että kaikki mutterit, pultit ja ruuvit ovat kireällä varmistaaksesi, että ruohonleikkuri on turvallinen käyttää.
- Tarkista säännöllisesti ettei kerääjässä ole kulumia.
- Vaihda kuluneet tai vahingoittuneet osat turvallisuusyystistä.
- Käytä ainoastaan tähän ruoholeikkuriin tarkoitettuja vaihtoteriä, terän pultteja, väilelvyjä ja juoksupyörää.
- Varo ruohonleikkuria säätäessäsi, etteivät sormesi joudu liikkuvien terien ja ruohonleikkurin kiinteiden osien väliin.
- Säilytä viileässä, kuivassa paikassa poissa lasten ulottuvilta. Älä säilytä ulkona.

Missä käytät GARDENA PowerMax Mower-leikkuriasi

GARDENA on tarkoitettu ruohonleikkuuseen puutarhassa ja sen alueella. Älä käytä leikkuria rinteillä, jotka ovat jyrkempiä kuin 20°. Vahinkojen välttämiseksi leikkuria ei tule käyttää pensaikkojen, pensasaitojen, pensaiden

trimmaukseen, köynnöskasvien tai katolla tai parvekealattikoissa olevan ruohon leikkaamiseen tai trimmaukseen. Leikkuria ei myöskään tule käyttää oksien tai varpujen leikkaamiseen tai maaperän epätasaisuuksien tasoittamiseen.

TÄRKEÄÄ

Pyörät ovat yläasennossa, kun kone saapuu valmistajalta. Älä käynnistä, ennen kuin ne on siirretty yläasennosta asentoon 5 (ks. kuvaa A).

Alakahvojen asennus ruohonleikkuriin

- Laita alakahvat kanteen ja paina alaspäin (B1).
- Kiinnitä ruuvit kanteen ja kahvoihin pozidrive-ristiuraltalla ja kiristä kunnolla (B2).

Yläkahvojen asennus alakahvoihin

vain Powermax 34E

- armista että ylempi kädensija on sijoitettu oikein lukitusnapilla kytkinlaitikon ylimpään osaan.
- Varmista että ylempi kädensija (C1) ja alempi kädensija (C2) ovat oikeassa linjassa. Yläkahvan korkeutta voidaan säätää kahden reiän avulla.
- Pane ruuvi (C3), aluslevy (C4) ja siipinuppi (C5) paikoilleen. Kiristä siipinuppia.
- Toista sama toisella puolella.
- Sovita kaapeli kahvaan mukana tulevilla kiinnittimillä. Katso paikka sisällysluettelosivulta. Varmista, ettei kaapeli ole jäänyt kiinni ylä- ja alakahvan väliin.

vain Powermax 37E ja 42E

- Aseta säädinpultti (D1) alakahvan läpi. Tee sama toisella puolella.
- Aseta kallistussäädin (D2) säädinpultin päälle ja kiinnitä se alakahvaan. Varmista samalla, että se napsahtaa paikoilleen. Tee sama toisella puolella.
- Nojaa yläkahva lattiaan kuvassa E esitetyllä tavalla ja pane säädinpultti molemmille puolille. Varmista samalla, että kiinnitetty kaapeli on kiinnitetty kallistussäättimeen (E1).
- Kiinnitä lukkolevy (F1) säädinpulttiin ja kierrä kaksi kertaa myötäpäivään lukkosymbolin suuntaan (G).
- Nosta yläkahva käyttäjän asentoon (H) ja kiristä lukkolevy täysin lukkosymbolin suunnassa (G).
- Asenna kaapeli ylä- ja alakahvaa mukana toimitettujen kiinnikkeiden avulla (J).

Ruohonkerääjän kokoaminen

Ruohonkerääjän kahvan kokoaminen

1. Aseta ruohonkerääjän kahva ruohonkerääjän yläosaan ja paina, kunnes se napsahtaa paikalleen. **(K1)**
2. Kannen alapuolelta katsottuna **(K2)** varmista, että ruohonkerääjän kahvan kiinnikkeet ovat kunnolla paikoillaan.

Ruohonkerääjän kokoaminen

1. **vain Powermax 37E ja 42E:-** Aseta ruohonkerääjän puolikkaat yhteen kohdistamalla kiinnikkeet. Varmista, että kaikki kiinnikkeet ovat kunnolla kohdallaan ennen kuin napsautat ne paikoilleen. **(L)**
2. **Powermax 34E / 37E & 42E:-** Aseta ruohonkerääjän kansi koottuun ruohonkerääjään laittamalla kiinnikkeet kohdakkain. Varmista, että kaikki kiinnikkeet ovat kunnolla kohdallaan ennen kuin napsautat ne paikoilleen. **(M)**.

Täysin kootun ruoholaatikon asentaminen leikkurin.

1. Nosta turvaläppä **(N1)**

2. **vain Powermax 37E ja 42E:-** Irrota levitystulppa **(V1)** poistokourusta **(N2)**.
3. Varmista että poistokouru on puhdas ja roskavapaa **(N2)**
4. Aseta täysin koottu ruoholaatikko kahteen sijaintipaikkaan **(N3)** kannen takaosassa **kuvan P1** mukaisesti.
5. Sijoita turvaläppä ruoholaatikon päälle. Varmista ruoholaatikon turvallinen sijainti.
 - **TÄRKEÄÄ ! VARMISTA ASENNUKSEN JÄLKEEN ETTÄ EI MITÄÄN AUKKOJA JÄÄ TURVALÄPÄN JA RUOHOLAATIKON VÄLIIN.**
 - Poistaminen on päinvastainen menetelmä.
 - Suuremmilla ruohikon alueilla joilla ei vaadita ruohon keräämistä, voit käyttää ruohonleikkaajaasi ilman ruoholaatikkoa. Varmista että turvaläppä on täysin suljettu. Turvaläpän suunnittelu päästää leikatun ruohon poistumaan alaspäin koneen taakse.

Leikkauskorkeuden säätö

- Leikkauskorkeus säädetään nostamalla tai laskemalla pyörää käyttäen korkeuden säätövipua **(A)**
- Tässä tuotteessa on viisi leikkaustasoa (20 - 60 mm).

Leikkauskorkeus:-

1 & 2 - Matala, 3 - Keski-suuri, 4 & 5 - Korkea

- **HUOM** Keski- ja korkeata leikkausta suositellaan useimmille ruohokentille. Ruohokenttäsi laatu kärsii ja kokoaminen on huono, jos leikkaat liian alhaalla.

Kahvan korkeuden säätö - vain Powermax 37E/42E

Tässä tuotteessa on säädettävä kahva, jonka ansiosta se voi olla eri asennossa operaattorin korkeuden mukaan. (Q)

Kahvan korkeuden säätö

1. Käännä molempia lukituslevyjä **(R1)** vastapäivään (n. 2 kierosta) lukituksen avausymbolin **(R2)** suuntaan, kunnes hampaat irtoavat **(R3)**. Varmista samalla, että

yläkahvaa tuetaan koko ajan.

2. Säädä kahvan paikkaa sopivalle korkeudelle ja varmista, että merkivalo lukituslevyssä **(R4)** on samassa asennossa molemmissa kallistussäätimissä.
3. Kiristä molempia lukituslevyjä, kunnes ne ovat tiukasti kiinni.

Aloitus ja lopetus

Ruohonleikkurisi käynnistys

1. Kiinnitä jatkokaapeli kytkinlaatikon taakse. **(S1)**
2. Muodosta kaapelista lenkki ja työnnä lenkki aukon läpi. **(S2)**
3. Varmista asettamalla lenkki koukun yli ja vetämällä kaapeli takaisin aukon **(S3)** läpi.
4. Yhdistä pistoke verkkoon ja käännä päälle. **Kytkinlaatikossa on lukitusnappi (S4) estämään satunnainen aloitus.**
5. Paina ja pidä alhaalla lukitusnappia **(S4)** kytkinlaatikossa, paina sitten yhtä Start/Stop vipua

kohti ylempää kädensijaa **(S5)**.

6. Jatka start/stop vivun painamista kohti ylempää kädensijaa ja vapauta lukitusnappi **(S6)**.
- **HUOM. – Siihen on asennettu kaksi start/stop vipua. Kumpaa tahansa voidaan käyttää ruohonleikkurin aloittamiseksi.**

Lopeta ruohonleikkuri

1. Vapauta Start/Stop vivun paine.

Ruohonkerääjän täyttymisen ilmaisin

- Kun ruohonkerääjä alkaa täytyä, ruoho näkyy kannessa olevasta ikkunasta **(T1)**.
- Kun ikkuna/ruohonkerääjä on täynnä, ruohonkerääjä täytyy tyhjentää.

Bioleikkuritulppa - vain Powermax 37E/42E

Käyttö bioleikkurina

1. Tähän ruohonleikkuriin kuuluu bioleikkuritulppa. **(V1)**
2. Pysäytä ruohonleikkuri kuten kohdassa Käynnistys ja pysäytys on neuvottu.
3. Nosta suojaluukku ylös ja aseta bioleikkuritulppa

takana olevaan poistokouruun **(V2)** varmistaen, että se on kunnolla paikallaan **(V3)**.

4. Bioleikkuritulppa estää ruohoa kerääntymästä ja tukkimasta kannen alapuolella olevaa kokoojakourua. **(V4)**

Kuinka leikataan

Tällä leikkurilla voidaan leikata nurmikkoa seuraavasti:-

- Ruohonkerääjän kanssa:** Kerää ruohon tehokkaasti ruohonkerääjään. (P1)
- Bioleikkurin kanssa - vain Powermax 37E ja 42E:-** Ruoho silppuuntuu erittäin hienoksi ja palautetaan ravinteeksi nurmikolle (V3)
- Poisto-osa takana:** Leikkaa pitkän nurmikon tehokkaasti ilman, että ruohonkerääjää tarvitsee tyhjentää (P2)

Kuinka leikataan

- Aloita leikkaaminen ruohokentän reunasta lähinnä voimailähdeä niin, että kaapeli on levitettynä sille kentän osalle, jonka olet jo leikannut.
- Leikkaa nurmikko kahdesti viikossa kasvukauden

aikana. Nurmikko kärsii, jos yli kolmas osa sen pituudesta leikataan kerralla.

Älä ylikuormita leikkuriasi

Pitkän paksun ruohon leikkaaminen voi aiheuttaa moottorin nopeuden alentumisen, kuulet muutoksen moottorin äänestä. Jo moottorin nopeus alenee, voit ylikuormittaa leikkurisi, mistä voi aiheutua vahinkoa. Leikkaamalla pitkää paksua ruohoa leikkauskorkeuden ollessa ylemmän ensimmäisessä leikkauksessa auttaa alentamaan kuormitusta. Katso: Leikkauskorkeuden säätö.

Särmäys Kampa (W1)

Mahdollistaa leikkaamisen seinien ja aitojen läheltä

Huolehtiminen ruohonleikkuristasi

Puhdistaminen

- KÄYTÄ KÄSINEITÄ**
 - TÄRKEÄÄ:-** On erittäin tärkeää, että pidät ruohonleikkurisi puhtaana. Ruohon palaset jätettyinä ilman sisääntulokanaviin tai kannen alle voivat muodostaa mahdollisen tulipalovaaran
- Poista ruoho kannen alta harjalla. (X1)
 - Käyttäen pehmeää harjaa – poista ruohon palaset kaikista ilman sisääntulokanavista (X2), poistokourusta (X3) ja ruoholaatikosta (X4).
 - Poista ruohonsilppu tarkistusikkunasta (X5) pehmeällä harjalla.
 - Pyyhi leikkurisi pinta kuivalla vaatteella (X6).
- TÄRKEÄÄ:-** Älä koskaa käytä vettä leikkurisi puhdistamiseen. Älä puhdista kemikaaleilla, käsittäen bensiinin tai liuottimet, - jotkut voivat tuhota tärkeät muoviosat.

Ruohonleikkurisi varastointi:

- Varastoi kuivaan paikkaan, missä leikkurisi on suojattuna vaurioilta

Powermax 34E

- Löystytä siipimutterit, niin että voit taittaa kahvat tuotteen päälle (Z1). Varmista samalla, että yläkahvaa tuetaan.

Powermax 37E/42E

- Löystytä kallistusäätitimet, niin että kahvat voidaan taittaa tuotteen (Z2) päälle. Varmista samalla, että yläkahvaa tuetaan. Varmista, että lukituslevyt on ruuvattu täysin auki (Y1) ennen niiden taittamista.
- Varastoi tuote pystysuorassa takapyörien päällä Kuvan Z3 mukaisesti. Varmista samalla, että kytkimen yläosa sopii ruoholaatikon syvennyksen alapuolelle.

Leikkauskauden päättyessä

- Vaihda terä, pultit, mutterit tai ruuvit tarvittaessa.
- Puhdista leikkurisi perusteellisesti.
- Varmista että sähkökaapeli on varastoitu oikein vaurioiden välttämiseksi.

Vikojen havaitsemisen ohjeet

Ei toimi

- Onko noudatettu oikeaa aloitusmenetelmää? Katso 'Ruohonleikkurisi käynnisty'.
- Onko voima käännetty päälle?
- Tarkista pistokkeen sulake, jos se on sulanut, vaihda se.
- Sulake sulaa jatkuvasti?:

Irota verkkojohto välittömästi seinäpistorasiasta ja ota yhteyttä GARDENA-huoltokeskukseen.

Huono ruohon keräys

- Iroita pääsähkövirrasta.
- Puhdista ilman sisääntoaukot ulkopuolelta, poistokuilu ja kannen alapuoli.
- Nosta ylempään leikkauskorkeuteen. Kts: Leikkauskorkeuden säätö.
- Jos huono keräys jatkuu:
Irota verkkojohto välittömästi seinäpistorasiasta ja ota yhteyttä GARDENA-huoltokeskukseen.

Liiallinen värähtely

- Iroita pääsähkövirrasta.
- Tarkista että terä on asetettu oikein?
- Jos terä on vioittunut tai kulunut, pane uusi tilalle.
- Jos värähtely jatkuu:

Irota verkkojohto välittömästi seinäpistorasiasta ja ota yhteyttä GARDENA-huoltokeskukseen.

Leikkurin työntäminen tulee raskaaksi

- Iroita pääsähkövirrasta.
- Jos ruoho on pitkää tai maaperä epätasainen, leikkauskorkeus on nostettava korkeampaan asemaan. Kts. Leikkauskorkeuden säätö.
- Tarkista, että pyörät pyörivät esteettömästi.
- Jos ongelma jatkuu:
Irota verkkojohto välittömästi seinäpistorasiasta ja ota yhteyttä GARDENA-huoltokeskukseen.

Vaihto-osat


Terä

GARDENA 34E	osanro.:	4015-20	Osanumero:	585207101
GARDENA 37E	osanro.:	4016-20	Osanumero:	585207001
GARDENA 42E	osanro.:	4017-20	Osanumero:	585206901

Ympäristöietoa

GARDENA 'n tuotteet on valmistettu ISO 14001- ympäristöjärjestelmän mukaisesti. Tuotteet on valmistettu mahdollisimman ympäristöystävällisistä osista Husqvarna OY:n toimintaohjeiden mukaisesti. Tuotteet voidaan hävittää kierrättämällä.

- Pakkausmateriaalit ovat kierrätettäviä. Muovioisissa kierrätysmerkinnät laittelua varten.
- Ota ympäristöasiat huomioon hävittäessäsi tuotetta.
- Mikäli tarpeen, paikalliset viranomaiset antavat hävittämistä koskevia neuvoja.

Tuotteessa tai pakkauksessa oleva  -merkki tarkoittaa, että tätä tuotetta ei voi hävittää talousjätteiden tavoin. Sen sijaan se täytyy viedä käsiteltäväksi asianmukaiseen sähkö- ja elektronisten laitteiden kierrätyspisteeseen. Kun hävität tämän tuotteen asianmukaisesti, autat estämään ympäristölle ja ihmisille mahdollisesti aiheuttamia haitallisia jälkiseurauksia, joita saattaa syntyä, jos tämä tuote hävitetään väärällä tavalla. Tarkempia tietoja tämän tuotteen kierrätyksestä saat ottamalla yhteyttä paikalliseen kunnanvirastoon, kotitalouksien jättepalveluun tai liikkeeseen, josta ostit tuotteen.

Takuu / Huolto

GARDENA takaa tämän tuotteen 2:ksi vuodeksi (alkaan ostopäivästä). Tämä takuu kattaa kaikki sellaiset laitteen vakavat viat, jotka voidaan osoittaa johtuvan materiaali- tai valmistusvivoista.

- Takuun perusteella me joko annamme tilalle uuden laitteen tai korjaamme sen maksutta seuraavissa tapauksissa:
- Laitetta on käsitelty asianmukaisesti ja noudattamalla käyttöohjeiden vaatimuksia,
 - Ostaja tai valtuuttamaton kolmas osapuoli ei ole koettanut korjata laitetta.

Terä on kuluva osa eikä kuulu takuun alaisuuteen.

Tämä valmistajan takuu ei vaikuta käyttäjän olemassa oleviin kauppiaaseen/myyjään kohdistuviin takuuvaatimuksiin.

Jos Powermax ruohonleikkuriinne tulee vika, pyydämme lähettämään viittooneen laitteen yhdessä kuitin ja vian kuvauksen kanssa, posti maksettuna, johonkin niistä GARDENA palvelukesuksista, jotka on mainittu näiden käyttöohjeiden takana.

EU VAATIMUSTENMUSTENMUKAISUUSVAKUUTUS

Allekirjoittajana seuraavalle: Husqvarna AB, S-561 82, Huskvarna, Sweden, vakuutan täten, että lähtiessään tehtaaltamme, alla mainitut laitteet noudattavat EY:n yhdenmukaistettuja suuntaviivoja, EY:n turvallisuusstandardeja ja tuotekohtaisia standardeja. Tämä todistus tulee mitättömäksi jos laitteita muunnellaan ilman meidän lupaa.

Määrittys:.....**Lawnmower = Ruohonleikkuri**
Tyyppimäärittys:.....**34E, 37E, 42E**
CE merkintä.....**2013**

EU:n direktiivit:

2006/42/EC, 2004/108/EC, 2000/14/EC, 2011/65/EU

Harmonisoitu EN:

EN60335-1, EN60335-2-77, EN50366, EN55014-1, EN61000-3-2, EN61000-3-3

Työskentelyalueeseen liittyvät päästöjen ominaisuudet Taso L_{PA} perustuen taulukossa annettuun EN60335-2-77.

Värähtely Arvo a_{vhw} perustuen taulukossa annettuun EN ISO 20643.

Melutaso L_{WA} perustuen taulukossa annettuun 2000/14/EY.

Yhdenmukaisuuden arviointimenettelytavat..... Annex VI
Notified Body..... Intertek, Cleeve Road
Leatherhead, Surrey
KT22 7SB, England

Husqvarna 05/12/2013

P. Lameli

Teknisk direktør

Teknisten asiakirjojen hallussapitäjä



Tyyppi	PM340E
Leikkausleveys (cm)	34
Leikkauslaitteet pyörimisnopeus (rpm)	3700
Strøm (kW)	1.4
Målt lydeffekt L _{WA} (dB(A))	92
Garantert lydeffekt L _{WA} (dB(A))	96
Äänenpaine L _{PA} (dB(A))	84.4
Epävarma K _{PA} (dB(A))	2.5
Käden tärinä a _{vhw} (m/s ²)	1.87
Epätarkkuus K _{ahw} (m/s ²)	1.5
Paino (Kg)	10.9

Precauzioni per la Sicurezza



Se non usato correttamente il prodotto potrebbe essere pericoloso! Il prodotto potrebbe causare seri infortuni all'operatore ed agli altri, le avvertenze e le istruzioni di sicurezza devono essere osservate per garantire ragionevole sicurezza ed efficienza nell'uso del prodotto. L'operatore è responsabile per l'osservanza delle avvertenze e delle istruzioni di sicurezza descritte nel presente manuale e sul prodotto stesso.

Spiegazione dei simboli affissi sul prodotto



Avvertimento



Leggere attentamente le istruzioni per l'utilizzatore e controllare di aver capito a fondo il funzionamento di tutti i comandi.



Quando si falcia l'erba, tenere il tosaerba parallelo alla superficie da falciare, in quanto pietre o sassi possono essere scagliati con violenza se lo si inclina o lo si solleva.



Non permettere ad estranei di avvicinarsi.

Arrestare la macchina quando terzi, soprattutto bambini o animali si trovano entro l'area da falciare.



Attenzione alle lame – rimuovere la spina dall'alimentazione di rete prima di effettuare la manutenzione o in caso di danneggiamento del cavo.



Le lame continuano a ruotare subito dopo lo spegnimento dell'apparecchio.



Tenere il cavo di alimentazione lontano dalla lama.

Generalità

- Questo prodotto non deve essere utilizzato da persone (compresi bambini) con ridotte capacità fisiche, sensoriali o mentali, o con scarsa esperienza e conoscenza, se non sotto la supervisione di una persona responsabile della loro sicurezza o dietro sue istruzioni sull'uso del prodotto. I bambini devono essere supervisionati per impedire che possano giocare con il prodotto. Per motivi di sicurezza, i bambini al di sotto dei 16 anni o le persone che non conoscono le presenti istruzioni d'uso non devono usare questo prodotto.
- Non permettere mai l'uso della macchina a bambini o persone che non abbiano familiarità con le presenti istruzioni.
- Interrompere l'utilizzo della macchina quando persone, soprattutto bambini, o animali si trovano nelle vicinanze.
- Usare il tosaerba unicamente nel modo e per le funzioni descritte nelle presenti istruzioni.
- Non operare con il tosaerba quando si è stanchi, malati o sotto l'influenza dell'alcool, di sostanze stupefacenti o di farmaci.
- L'operatore o l'utilizzatore è responsabile per eventuali incidenti verso terzi o ai loro beni nonché per i pericoli qui questi vanno incontro.

Componenti elettrici

- Si raccomanda l'impiego di un interruttore per corrente residua (R.C.D.) con una corrente di scatto non superiore a 30 mA. Anche con l'installazione di un R.C.D. non è possibile garantire una sicurezza totale ed è necessario adottare sempre delle norme di lavoro sicure. Controllare l'interruttore R.C.D. ogni volta che lo usate.

- Prima di procedere all'uso, esaminare il cavo per individuare eventuali segni di danneggiamento o usura. Se il cavo è difettoso, portare il prodotto presso un centro di assistenza autorizzato per richiederne la sostituzione.
- Mai usare il tosaerba se i cavi elettrici sono danneggiati o logorati.
- Scollegare immediatamente la macchina dalla presa di corrente se si taglia il cavo oppure se il rivestimento isolante è danneggiato. Toccare il cavo elettrico solo dopo aver scollegato la macchina dalla presa di corrente. Non riparare un cavo tagliato o danneggiato, bensì sostituirlo con uno nuovo.
- Usare solo prolunghe lisce, poiché i cavi a serpentina possono surriscaldarsi, riducendo così l'efficienza del tosaerba.
- Tenere il cavo lontano dal tosaerba; durante la falciatura, tenersi lontano dalla presa di corrente e falciare in linea retta in su e in giù, mai in cerchio.
- Mai tirare il cavo se avvolto attorno ad oggetti appuntiti.
- Spegnere il tosaerba prima di staccare la spina dalla presa di corrente, il connettore per il cavo o la prolunga.
- Spegnere il tosaerba, staccare la spina ed esaminare il cavo di alimentazione per segni di danni o logorio prima di avvolgerlo per riporre la macchina.
- Avvolgere sempre il cavo con cautela per evitare di attorcigliarlo.
- Non trasportare mai il prodotto tramite il cavo.
- Non scollegare mai le spine tirando il cavo.
- Il voltaggio deve corrispondere a quella indicata sull'etichetta del prodotto.
- I nostri prodotti sono rivestiti con doppio isolamento, in conformità alla norma EN60335. In nessuna circostanza devono collegarsi dispositivi di messa a terra a qualsiasi parte del prodotto.

Cavi

Se il tosaerba viene utilizzato con un cavo di prolunga, questo deve avere una sezione conforme alle specifiche riportate nella tabella sotto.

Tensione	Lunghezza cavo	Sezione trasversale
220-240V/ 50Hz	fino a 20 m	1.5 mm ²
220-240V/ 50Hz	20 - 50 m	2.5 mm ²

- I cavi e le prolunghie sono reperibili presso il Centro di assistenza autorizzato per gli articoli da giardinaggio Husqvarna.
- Usare solo prolunghie elettriche espressamente fabbricate per l'impiego all'esterno e conformi a una delle norme seguenti: Gomma ordinaria (60245 IEC 53), PVC ordinario (60227 IEC 53) o PCP ordinario (60245 IEC 57)
- In caso di danneggiamento, il cavo di collegamento corto deve essere sostituito dal produttore, da un suo tecnico autorizzato o da personale idoneamente qualificato per evitare potenziali pericoli durante l'utilizzo del prodotto.

Preparazione

- Durante l'impiego del tosaerba indossare sempre scarpe pesanti e calzoni lunghi. Non utilizzare l'apparecchio con i piedi scaldi o i sandali aperti.
- Accertarsi che il prato sia privo di rami, sassi, ossa, fili di ferro e altri detriti poiché la lama può scagliarli lontano con forza.
- Prima di usare la macchina e dopo qualsiasi impatto, controllare se vi sono segni di usura o di danni e riparare come richiesto.

Precauzioni per la Sicurezza

- Sostituire contemporaneamente i set di lame danneggiate o logorate e i loro dispositivi di fissaggio per mantenere il corretto equilibrio della macchina.
- Modalità d'uso**
- Usare il tosaerba solo durante il giorno o con una buona illuminazione artificiale.
 - Entro i limiti del possibile, evitare di usare il tosaerba su erba bagnata.
 - Fare attenzione quando lo si usa su erba bagnata, poiché è possibile perdere l'equilibrio.
 - Prestare particolare attenzione a non scivolare quando lo si usa su pendii ed indossare sempre scarpe con suola antiscivolo.
 - Falciare orizzontalmente rispetto alla faccia del pendio, mai in su o in giù.
 - Nei pendii, cambiare direzione con estrema cautela. Camminare, mai correre
 - Quando si utilizza il tosaerba, occorre adottare sempre una postura che consenta di mantenere l'equilibrio, soprattutto se il terreno è in pendenza. Non usare il tosaerba in prossimità di vasche o piscine.
 - Non camminare all'indietro mentre si falcia l'erba in quanto è possibile inciampare.
 - Mai falciare l'erba tirando il tosaerba verso sé.
 - Spegnere il tosaerba quando lo spinge su superfici non erbose.
 - Non usare il tosaerba se le protezioni sono danneggiate oppure senza protezioni.
 - Tenere sempre mani e piedi lontani dai dispositivi di taglio, specialmente durante l'accensione del motore.
 - Non inclinare il tosaerba con il motore avviato.
 - Non avvicinare le mani allo scivolo di scarico dell'erba.
 - Non sollevare o trasportare il tosaerba quando è ancora in funzione o è ancora collegato alla presa di corrente.
 - Sfilare la spina dalla presa di corrente :
 - prima di lasciare il tosaerba incustodito per un periodo prolungato ;
 - prima di rimuovere un'ostruzione ;
 - prima di controllare o pulire l'attrezzo oppure eseguire dei lavori su di esso ;
 - quando si colpisce un oggetto, nel qual caso usarlo nuovamente solo dopo aver accertato che sia in perfette condizioni di funzionamento ;
 - quando il tosaerba comincia a vibrare in modo anomalo. Controllarlo immediatamente. Delle vibrazioni eccessive possono causare lesioni.

Manutenzione e magazzino

- Attenzione: non toccare la/e lama/e in movimento
- Controllare che dadi, bulloni e viti siano ben fissati per garantire che sia in perfette condizioni di funzionamento.
- Controllare il sacco raccogliherba di frequente per segni di logoramento o usura.
- Per sicurezza d'uso, sostituire le parti danneggiate o logorate.
- Utilizzare solo lame, bulloni per lame, distanziatori e ventole specifiche a questo prodotto.
- Regolare il tosaerba con estrema cautela per evitare che le dita restino prese tra le lame in movimento o in altre parti fisse della macchina.
- Conservare in un luogo fresco e asciutto e fuori dalla portata dei bambini. Non conservare all'esterno.

Dove si utilizza il tosaerba GARDENA PowerMax

Il tosaerba GARDENA è progettato per tosare l'erba in giardino.

Non utilizzare il tosaerba su pendii superiori a 20°. Per prevenire infortuni, non utilizzare il tosaerba per

tosare cespugli, siepi, arbusti, rampicanti o erba che cresce sui tetti o nei vasi posizionati su balconi. Inoltre, il tosaerba non deve essere usato per tagliare rami e ramoscelli o per livellare irregolarità del terreno.

INFORMAZIONE IMPORTANTE

Quando il prodotto arriva dal fabbricante, le ruote si trovano in una posizione sollevata. Non accendere il prodotto prima di aver spostato le ruote dalla posizione sollevata alla posizione 5 (Vedere figura A).

Montaggio dei manici inferiori al tosaerba

- Inserire i manici inferiori nel piatto del tosaerba e spingerli verso il basso (**B1**).
- Inserire le viti nel piatto del tosaerba e nei manici e serrarle a fondo con un cacciavite Pozi (**B2**).

Montaggio dei manici superiori ai manici inferiori

Solo Powermax 34E

- Controllare che la maniglia superiore sia posizionata correttamente in modo che il pulsante di blocco della centralina risulti nella parte superiore.
- Controllare che la maniglia superiore (**C1**) e la maniglia inferiore (**C2**) siano correttamente allineate. Il tosaerba è predisposto di due fori per la regolazione dell'altezza del manico superiore.3. Montare la vite (**C3**), la rondella (**C4**) e il pomello ad alette (**C5**). Serrare il pomello ad alette.
- Ripetere la procedura sull'altro lato.
- Fissare il cavo ai manici utilizzando i fermagli forniti. La posizione corretta è riportata nella pagina del contenuto della confezione. Controllare che il cavo non resti schiacciato tra il manico superiore e quello inferiore.

Solo Powermax 37E and 42E

- Inserire la vite di regolazione (**D1**) nel manico inferiore. Ripetere la procedura per l'altro lato del tosaerba.
- Posizionare il regolatore di inclinazione (**D2**) sulla vite di regolazione e fissarlo al manico inferiore verificando il corretto montaggio a scatto. Ripetere la procedura per l'altro lato del tosaerba.
- Poggiare a terra il manico superiore come mostrato in **Fig E** e allinearle su entrambi i lati alla vite di regolazione, controllando che il cavo sia fissato al regolatore di inclinazione (**E1**).
- Montare il disco di bloccaggio (**F1**) sulla vite di regolazione e ruotarlo due volte in senso orario nella direzione del simbolo di bloccaggio (**G**).
- Sollevare il manico superiore in posizione d'uso (**H**) e serrare a fondo il disco ruotandolo nella direzione indicata dal simbolo di bloccaggio (**G**).
- Fissare il cavo al manico superiore e inferiore utilizzando i fermagli forniti (**J**).

Montaggio del cesto raccoglierba

Montaggio del manico del cesto raccoglierba

1. Inserire il manico del cesto raccoglierba nelle apposite fessure poste sulla parte superiore del cesto e spingere fino a farlo scattare in posizione (**K1**).
2. Dalla parte inferiore del coperchio (**K2**), assicurarsi che i ganci del manico del cesto raccoglierba siano ben fissati in posizione.

Montaggio del cesto raccoglierba

1. **Solo Powermax 37E and 42E** - Unire le due metà del cesto raccoglierba allineando i ganci. Controllare che tutti i ganci siano posizionati correttamente prima di far scattare in posizione (**L**).
2. **Powermax 34E / 37E & 42E**:- Posizionare il coperchio del cesto raccoglierba sul cesto appena montato allineando i ganci. Controllare che tutti i ganci siano posizionati correttamente prima di far scattare in posizione (**M**).

Fissaggio del cesto raccoglierba completamente montato al tosaerba.

1. Sollevare il riparo di sicurezza (**N1**)
2. **Solo Powermax 37E and 42E**:- Rimuovere il tappo del pacciame (**V1**) dallo scarico (**N2**).

3. Controllare che lo scarico del tosaerba non sia ostruito (**N2**)
 4. Posizionare il cesto raccoglierba montato sui 2 punti di ancoraggio (**N3**) posti nella parte posteriore del piano di taglio, come illustrato in **fig. P1**
 5. Posizionare il riparo di sicurezza sulla parte superiore del cesto raccoglierba. Controllare che il cesto raccoglierba sia correttamente bloccato.
- **IMPORTANTI! Dopo il montaggio, controllare che NON CI SIANO SPAZI TRA il riparo di sicurezza e il cesto raccoglierba.**
 - Per staccare il cesto dal tosaerba seguire la procedura inversa.
 - Per superfici molto vaste che non richiedono la raccolta dell'erba tagliata, il tosaerba può essere utilizzato senza cesto raccoglierba. Controllare che il riparo di sicurezza sia completamente chiuso. Il riparo di sicurezza è progettato per consentire lo scarico dell'erba tagliata verso il basso, dietro il tosaerba.

Regolazione dell'altezza di taglio

- Regolare l'altezza di taglio sollevando o abbassando le ruote mediante l'apposita leva di regolazione (**A**)
- Questo prodotto consente di impostare cinque altezze di taglio (20 - 60 mm).

Altezza di taglio:-

1 & 2 - Basso, 3 - Medio, 4 & 5 - Alto

- **NOTA** Nella maggior parte dei casi si raccomanda di impostare un'altezza di taglio media. L'impostazione di un'altezza di taglio eccessivamente bassa pregiudica la qualità del prato e complica la raccolta dell'erba tagliata.

Regolazione dell'altezza del manico – Solo Powermax 37E/42E

Questo prodotto è dotato di un'impugnatura regolabile in 5 posizioni diverse in base all'altezza dell'utilizzatore.(Q)

Regolazione dell'altezza del manico

1. Ruotare entrambi i dischi di bloccaggio (**R1**) in senso antiorario (circa 2 giri) nella direzione del simbolo di sbloccaggio (**R2**) fino a disinnestare la

dentellatura (**R3**), reggendo sempre con la mano il manico superiore.

2. Regolare il manico ad un'altezza di lavoro comoda, controllando che l'indicatore sul disco di bloccaggio (**R4**) risulti nella stessa posizione su entrambi i regolatori dell'inclinazione.
3. Serrare a fondo entrambi i dischi di bloccaggio.

Avvio e arresto

Per avviare il tosaerba

1. Attaccare il cavo di prolunga alla parte posteriore della centralina. (**S1**)
2. Formare un anello con il cavo e spingere l'anello attraverso la fessura. (**S2**)
3. Fissare il cavo posizionando l'anello sul gancio e spingere il cavo indietro attraverso la fessura (**S3**).
4. Collegare la spina alla presa di corrente e accendere.

La centralina è dotata di un pulsante di blocco (S4) per prevenire l'accensione accidentale del tosaerba.

5. Tenere premuto il pulsante di blocco (**S4**) sulla centralina e azionare una delle leve di

avvio/arresto spingendola verso la maniglia superiore (**S5**).

6. Continuare a tenere la leva di avvio/arresto premuta verso la maniglia superiore e rilasciare il pulsante di blocco (**S6**).
- **NOTA - Sul tosaerba sono montate due leve di avvio/arresto. Per avviare il tosaerba è possibile azionare l'una o l'altra leva.**

Per arrestare il tosaerba

1. Rilasciare la leva di avvio/arresto.

Montaggio della finestrella del cesto raccoglierba

- Quando il cesto raccoglierba si riempie, l'erba è visibile dalla finestrella (**T1**).

- Quando la finestrella mostra che il cesto raccoglierba è pieno è necessario svuotarlo.

Tappo mulching - Solo Powermax 37E/42E

Pacciatura

1. Il tosaerba viene fornito con un tappo mulching per la pacciatura (**V1**).
2. Arrestare il tosaerba come descritto nella sezione **Avvio e Arresto**.
3. Sollevare lo sportello di sicurezza e inserire il

tappo mulching nella bocca di scarico posteriore (**V2**), assicurandosi di fissarlo bene in posizione (**V3**).

4. Il tappo mulching previene la raccolta dell'erba bloccando il condotto di raccolta posto sulla parte inferiore dell'unità (**V4**).

Istruzioni per la tosatura

Il prodotto può essere usato per tagliare l'erba nei modi seguenti: cesto raccogliherba montato:-

- 1. Cesto raccogliherba montato:** l'erba viene raccolta efficacemente e compattata nel cesto raccogliherba. **(P1)**
- 2. Tappo del paccame inserito - Solo Powemax 37E and 42E:-** l'erba tagliata viene tritata finemente per restituire i nutrienti al prato **(V3)**
- 3. Scarico posteriore:** consente di tagliare efficacemente l'erba alta senza dovere svuotare il cesto raccogliherba **(P2)**.

Istruzioni per la tosatura

1. Iniziare a tosare il bordo del prato più vicino alla presa di alimentazione in modo che il cavo poggia sull'erba già tagliata.
2. Tosare l'erba due volte a settimana durante la

stagione di crescita; il prato ne risente se oltre un terzo della sua lunghezza viene tagliato in una sola volta.

Non sovraccaricare il tosaerba

Se l'erba da tosare è lunga e spessa, la velocità del motore può diminuire e il rumore prodotto può risultare diverso. Se la velocità del motore diminuisce, il tosaerba può subire danni da sovraccarico. Per effettuare la prima tosatura di un prato lungo e con erba spessa, si raccomanda di sollevare l'altezza di taglio per ridurre il carico sul motore. V. regolazione dell'altezza di taglio.

Tosasiepi (W1)

Per tosare con precisione le siepi lungo muri e staccionate

Manutenzione del tosaerba

Pulizia

• USARE GUANTI

• **IMPORTANTE:-** è molto importante tenere il tosaerba pulito. I residui di erba tagliata presenti nelle prese d'aria o sotto il piano di taglio possono costituire un potenziale pericolo di incendio.

1. Rimuovere l'erba dal piano di taglio servendosi di una spazzola. **(X1)**
 2. Utilizzare una spazzola morbida per rimuovere l'erba tagliata dalle prese d'aria **(X2)**, dallo scarico **(X3)** e dal cesto raccogliherba **(X4)**.
 3. Utilizzando una spazzola a setole morbide, rimuovere i pezzetti di erba tagliata dalla finestrella **(X5)**.
 4. Pulire la superficie del tosaerba con un panno asciutto **(X6)**.
- **IMPORTANTE:-** non usare mai acqua per pulire il tosaerba. Non pulire il tosaerba con prodotti chimici, compresa benzina o solventi - che possono distruggere parti in plastica critiche per il corretto funzionamento del tosaerba.

Conservazione del tosaerba

• Conservare in un luogo asciutto per proteggere il tosaerba da danni

Powemax 34E

• Allentare i pomelli ad aletta per consentire di piegare i manici sul prodotto **(Z1)** reggendo con la mano il manico superiore.

Powemax 37E/42E

• Allentare i regolatori dell'inclinazione per consentire di piegare i manici sul prodotto **(Z2)** reggendo con la mano il manico superiore. Controllare che i dischi di bloccaggio siano completamente svitati **(Y1)** prima di ripiegare i manici.

• Conservare il prodotto poggiandolo in posizione verticale sulle ruote posteriori come mostrato in **Fig Z3**, controllando che la parte superiore della centralina risulti posizionata nell'apposito vano posto nella parte inferiore del cesto raccogliherba.

Alla fine della stagione della tosatura

1. Se necessario, sostituire bulloni, dadi o viti.
2. Pulire bene il tosaerba.
3. Conservare il cavo elettrico in modo che non possa essere danneggiato.

Diagnostica

Il tosaerba non funziona

1. È stata adottata la corretta procedura di avvio? V. 'Per avviare il tosaerba'
2. L'alimentazione è collegata?
3. Controllare il fusibile nella spina. Se bruciato, sostituirlo.
4. Il fusibile continua a bruciarsi?
Scollare immediatamente dall'alimentazione elettrica e consultare il centro servizi GARDENA più vicino.

Problemi di raccolta dell'erba tagliata

1. Scollegare dall'alimentazione elettrica.
2. Pulire la parte esterna delle prese d'aria, lo scarico e la parte inferiore del piano di taglio.
3. Sollevare l'altezza di taglio. V. regolazione dell'altezza di taglio.
4. Se il problema persiste:
Scollare immediatamente dall'alimentazione elettrica e consultare il centro servizi GARDENA più vicino.

Vibrazione eccessiva

1. Scollegare dall'alimentazione elettrica.
 2. Controllare che la lama sia montata correttamente.
 3. Sostituire la lama se danneggiata o usurata.
 4. Se la vibrazione persiste:
Scollare immediatamente dall'alimentazione elettrica e consultare il centro servizi GARDENA più vicino.
- Il tosaerba risulta più pesante da spingere**
1. Scollegare dall'alimentazione elettrica.
 2. Sull'erba lunga o su terreno irregolare, occorre sollevare l'altezza di taglio. V. regolazione dell'altezza di taglio.
 3. Verificare che le ruote girino senza impedimenti.
 4. Se il problema persiste:
Scollare immediatamente dall'alimentazione elettrica e consultare il centro servizi GARDENA più vicino.

Parti di ricambio


Lama

GARDENA 34E	Art.:	4015-20	Codice articolo:	585207101
GARDENA 37E	Art.:	4016-20	Codice articolo:	585207001
GARDENA 42E	Art.:	4017-20	Codice articolo:	585206901

Informazioni di Carattere Ambientale

I prodotti GARDENA sono fabbricati in base alle norme ISO 14001 per la gestione e tutela dell'ambiente, utilizzando laddove possibile prodotti non inquinanti, nel pieno rispetto delle procedure e in considerazione della possibilità di riciclaggio del prodotto stesso al termine della vita utile.

- Confezioni riciclabili e componenti in plastica etichettati dove possibile, per permetterne il riciclaggio per categoria.
- Tenere attentamente in considerazione la tutela dell'ambiente, al momento di disperdere il prodotto.
- Rivolgersi all'ente locale preposto per ottenere informazioni utili allo smaltimento/riciclaggio.

Il simbolo  che appare sul prodotto o sulla confezione indica che il prodotto non può essere smaltito come rifiuti domestici. Invece deve essere consegnato all'inerente punto di raccolta per il riciclo di apparecchi elettrici o elettronici. Assicurandosi che questo prodotto venga smaltito correttamente, si aiuta a prevenire potenziali conseguenze negative per l'ambiente e per la sanità delle persone, che potrebbero altrimenti essere causate con l'incorretto smaltimento di questo prodotto. Per ulteriori informazioni dettagliate sullo smaltimento, si prega contattare il locale comune, il servizio dello smaltimento dei rifiuti oppure il negozio in cui il prodotto è stato acquistato.

Garanzia / Assistenza

GARDENA garantisce questo prodotto per 2 anni (a partire dalla data di acquisto). La presente garanzia copre tutti i guasti rilevanti dimostrabilmente causati da difetti di materiali o lavorazione.

In base a questa garanzia, il produttore provvederà a sostituire o a riparare gratuitamente l'apparecchio a condizione che:

- l'apparecchio sia stato utilizzato correttamente e conformemente ai requisiti indicati nelle istruzioni d'uso;
- né l'acquirente né terzi non autorizzati abbiano tentato di riparare l'apparecchio.

La lama è un componente usurabile e non coperto dalla garanzia.

La presente garanzia non pregiudica altri reclami in garanzia inoltrati dall'utilizzatore a carico del concessionario/rivenditore.

Se il tosaerba Powermax si guasta, rispedirlo insieme ad una copia della ricevuta e una descrizione del guasto ad uno dei centri di assistenza di GARDENA riportati a tergo delle presenti istruzioni pagando le spese di spedizione.

UE DICHIARAZIONE DI CONFORMITÀ

Husqvarna AB, S-561 82, Huskvarna, Sweden, con la presente certifica che, al momento della spedizione dalla fabbrica, gli apparecchi indicati sotto sono conformi alle linee guida armonizzate UE, agli standard di sicurezza UE e agli standard specifici di prodotto. Il presente certificato non ha alcuna validità in caso di modifiche non approvate agli apparecchi.

Designazione:.....**Lawnmower = Tosaerba**

Designazione del/i tipo/i:.....**34E, 37E, 42E**

Anno di marcatura CE.....**2013**

Direttive UE:

2006/42/EC, 2004/108/EC, 2000/14/EC, 2011/65/EU

Armonizzazione EN:

EN60335-1, EN60335-2-77, EN50366, EN55014-1, EN61000-3-2, EN61000-3-3

Il livello L_{pA} di emissione caratteristica nell'area di lavoro è conforme allo standard EN60335-2-77, come riportato nella tabella.

Il valore relativo alle vibrazioni è conforme allo standard EN ISO 20643, come riportato nella tabella.

I livelli di rumorosità L_{WA} sono conformi alla direttiva 2000/14/CEE, come riportato nella tabella.

Procedura di valutazione della conformità..... Annex VI

Organismo notificato..... Intertek, Cleeve Road
Leatherhead, Surrey
KT22 7SB, England

Husqvarna 05/12/2013

P. Lameli

Responsabile Tecnico

Possessore della documentazione tecnica



Tipo	34E	37E	42E
Larghezza di taglio (cm)	34	37	42
Velocità di rotazione della lama (rpm)	3700	3600	3500
Alimentazione (kW)	1.4	1.6	1.7
Potenza sonora misurata L_{WA} (dB(A))	94	93	96
Potenza sonora garantita L_{WA} (dB(A))	96	96	96
Pressione Sonora L_{pA} (dB(A))	82.9	80.9	84.1
Incertezza K_{pA} (dB(A))	2.5	2.5	2.5
Vibrazione mano / braccio a_{vhw} (m/s^2)	1.30	1.24	1.68
Incertezza K_{shw} (m/s^2)	1.5	1.5	1.5
Peso (Kg)	10.9	11.8	12.2

Precauciones de seguridad



Si no usa el aparato correctamente podría ser peligroso! Su aparato podría causar lesiones serias al operario y a los demás. Deberá seguir con cuidado las instrucciones de aviso y seguridad para asegurar una seguridad razonable y la eficiencia de funcionamiento de su aparato. El operario es responsable de seguir las instrucciones de aviso y de seguridad en este manual y en el aparato.

Explicación de los símbolos en su aparato



Atención



Lea las instrucciones del usuario con atención para asegurarse de que comprende todos los controles y para qué sirven.



Siempre mantener la segadora en el suelo al segar. Si se inclina o levanta la segadora puede lanzar piedras hacia afuera.



Mantener a espectadores a una distancia. No segar mientras haya niños o animales domésticos en el área de segado.



Tenga cuidado con las cuchillas afiladas – Desenchufe de la red antes de hacer el mantenimiento o si el cable está dañado. Las cuchillas continúan girando después de apagar la máquina.



Mantenga el cable de alimentación lejos de la hoja.

General

- No se tiene previsto que este producto lo utilicen personas (incluye niños) con capacidades físicas, sensoriales o mentales reducidas, o con falta de experiencia y conocimiento, a no ser que una persona responsable de su seguridad les ofrezca supervisión o instrucción. Se deberá supervisar a los niños para asegurar que no juegan con el producto. Por razones de seguridad, no deberán utilizar este producto los jóvenes menores de 16 años y las personas que no estén familiarizadas con estas instrucciones de funcionamiento.
- No permita nunca que niños o personas no familiarizadas con las instrucciones utilicen esta máquina.
- Detenga el uso de la máquina mientras otras personas estén cerca, especialmente niños o animales domésticos
- Sólo usar la segadora de manera y para las funciones que se describen en estas instrucciones.
- Nunca utilizar la segadora cuando está cansado, ha tomado alcohol, drogas o medicinas.
- El operario o usuario es responsable de accidentes o riesgos que ocurran a otras personas o su propiedad.

Eléctricos

- Se recomienda el uso de un dispositivo de corriente residual (RCD) con una corriente de disparo de no más de 30 mA. Incluso con un RCD instalado, no se puede garantizar una seguridad del 100% y deberá seguirse una práctica de trabajo segura en todo momento. Compruebe el RCD siempre que lo utilice.
- Antes de utilizarlo, compruebe que el cable no presenta ninguna señal de deterioro o envejecimiento. Si el cable tiene algún

- defecto, lleve el producto a un Centro autorizado de reparaciones para cambiarlo.
- No usar la segadora si el cable eléctrico tiene daños o desgastes.
- Desconectar inmediatamente del suministro eléctrico si el cable está cortado, o el aislamiento está dañado. No tocar el cable eléctrico hasta que se haya desconectado el suministro eléctrico. No reparar un cable que tiene un corte o daños . Cambiarlo por uno nuevo.
- El cable de extensión debe estar desenrollado, cables enrollados puede calentarse y reducir la eficiencia de su segadora.
- Mantener el cable aparte de la segadora, siempre trabajar desde el punto de suministro en líneas hacia arriba y abajo, pero nunca en círculos.
- No tirar el cable por el lado de objetos agudos.
- Siempre desconectar el suministro antes de desconectar el enchufe, conector de cable o cable de extensión.
- Desconectar, sacar el enchufe del suministro y examinar el cable para daños o deterioro antes de enrollarlo para su almacenaje. No reparar un cable que esté dañado, cambiarlo por uno nuevo.
- Siempre enrollar el cable con cuidado, evitando que se retuerza.
- No agarre nunca el producto por el cable.
- No tire nunca del cable para desenchufarlo.
- Utilícelo sólomente con corriente alterna, de voltaje especificado en la etiqueta de clasificación del producto.
- Nuestros productos tienen aislamiento doble a EN60335. Bajo ninguna circunstancia debe hacerse la conexión a tierra a alguna parte de este producto.

Cables

Si se usan cables de extensión, deberán tener conformidad con las secciones de cruce mínimas en la tabla siguiente:

Tensión	Longitud del cable	Sección de cruce
220-240V/ 50Hz	hasta 20 m	1.5 mm ²
220-240V/ 50Hz	20 - 50 m	2.5 mm ²

- Los cables de la red y las extensiones están disponibles de su Centro local autorizado de Servicio de Productos para Exteriores de Husqvarna.
- Utilice tan sólo alargadores eléctricos diseñados especialmente para su uso en exteriores y que cumplan una de las siguientes especificaciones: Caucho ordinario (60245 IEC 53), PVC ordinario (60227 IEC 53) o PCP ordinario (60245 IEC 57)
- Si el cable de conexión corto presenta daños o está averiado, deberá ser sustituido por el fabricante, o por su servicio de mantenimiento o técnicos igualmente cualificados para así evitar cualquier riesgo o peligro.

Preparación

- Cuando utilice la máquina lleve siempre pantalones largos y calzado fuerte. No utilice esta herramienta con los pies descalzos ni con sandalias abiertas
- Asegurar que el césped no tenga palos, piedras, huesos, alambres y escombros; que la hoja pudiera lanzar.
- Antes de usar la máquina y después de golpearla accidentalmente, comprobar si hay señal de desgaste o de daño y reparar si fuera necesario.
- Cambiar las hojas si están dañadas o gastadas a

Precauciones de seguridad

laque que sus fijadores a juego para preservar el equilibrio.

Uso

1. Usar la segadora sólo durante las horas de luz diurna o en buena luz artificial.
2. Evitar operar su segadora en césped húmedo, donde sea posible.
3. Tener cuidado en césped húmedo, se puede resbalar.
4. En inclinaciones, tener mayor cuidado con los pies y llevar calzado antideslizante.
5. Segar a través de las inclinaciones, nunca de arriba a abajo.
6. Prestar mucha atención al cambiar de dirección en inclinaciones. Ande, nunca corra.
7. Asegúrese de que siempre adopta una posición firme mientras trabaja, especialmente en superficies inclinadas. No use la segadora de césped cerca de piscinas o estanques.
8. No caminar hacia atrás al segar, usted puede resbalar.
9. Nunca cortar el césped al tirar la segadora hacia uno mismo.
10. Desconectar antes de empujar la segadora por otras superficies que no sean césped.
11. Nunca utilizar la segadora con guardas dañadas o sin la guarda en su lugar.
12. Mantener las manos y los pies alejados del medio de corte en todo momento y especialmente al poner en marcha el motor.
13. No inclinar la segadora cuando el motor está corriendo.
14. Nunca poner las manos cerca del vertedor que

despide césped.

15. Nunca levantar o llevar la segadora mientras opera o está aún conectada al suministro eléctrico.
16. Sacar el enchufe del suministro eléctrico:
 - antes de dejar la segadora desatendida por cualquier periodo;
 - antes de limpiar cualquier bloqueo;
 - antes de revisar, limpiar o trabajar con el aparato;
 - si se golpea algún objeto. No usar la segadora hasta que esté seguro que toda la segadora está en buenas condiciones de operación;
 - si la segadora comienza a vibrar anormalmente. Revisar inmediatamente. Una vibración excesiva podría causar lesiones.

Mantenimiento y almacenaje

1. Precaución: No toque la(s) cuchilla(s) giratoria(s)
2. Mantener todas las tuercas, pernos y tornillos apretados para estar seguro de que la segadora está en condiciones de trabajo seguras.
3. Compruebe periódicamente que el recipiente para la hierba no esté gastado o deteriorado.
4. Cambiar las partes gastadas o dañadas para mayor seguridad.
5. Sólo usar las hojas de repuesto, pernos de hoja, espaciadores y hélice especificados para este producto.
6. Tener cuidado durante el ajuste de la segadora para prevenir atrapar los dedos entre las hojas movedizas y las partes fijas de la máquina.
7. Guarde en un lugar seco y frío y fuera del alcance de los niños. No almacene en el exterior.

Dónde utilizar su segadora de césped PowerMax

La segadora de césped GARDENA está diseñada para cortar el césped en y alrededor del jardín. No use la segadora de césped en una superficie que tenga una inclinación máxima superior a 20°. Para evitar accidentes, no se debe utilizar la segadora de césped para recortar matorrales, setos,

arbustos, ni para cortar y podar trepadoras o el césped en tejados o bojes de balcones. Adicionalmente, no se debe usar la segadora de césped para cortar ramas o palos o para nivelar las irregularidades en el suelo.

INFORMACIÓN IMPORTANTE

Cuando lo reciba de parte del fabricante, las ruedas se encontrarán en posición elevada. No encienda el producto antes de quitarlas de la posición elevada y ponerlas en posición 5. (Véase fig. A)

Montaje de las barras de sujeción inferiores en el cortacésped

1. Meta las barras inferiores del manillar en la estructura central y empújelas hacia abajo (B1).
2. Con un destornillador Pozidriv, meta los tornillos en la estructura principal y las barras y apriételes bien (B2).

Montaje de las barras de sujeción superiores en las barras de sujeción inferiores

Powermax 34E únicamente

1. Asegúrese de que el mango superior esté situado correctamente con el botón de desenganche en la parte más alta de la caja de distribución.
2. Asegúrese de que el mango superior (C1) y el mango inferior (C2) estén alineados correctamente. Existen dos agujeros para regular la altura de la empuñadura superior.
3. Coloque el tornillo (C3), la arandela (C4) y el pomo de orejetas (C5). Apriete el pomo de orejetas.
4. Repita en el otro lado.
5. Fije el cable a las empuñaduras utilizando los clips que se proporcionan. Consulte la página del índice para ver la colocación. Asegúrese de que el cable no queda atrapado entre las empuñaduras superior e inferior.

Powermax 37E y 42E únicamente

1. Pasar el perno de ajuste (D1) por el mango inferior. Repetir en el otro lado.
2. Pasar el ajustador de inclinación (D2) por encima del perno de ajuste y fijar al mango inferior, asegurándose de que haga clic al ajustarse. Repetir en el otro lado.
3. Dejar el mango superior en el suelo tal y como se muestra en la Fig E y colocar en el perno de ajuste a ambos lados, asegurándose de que el cable adjunto se sujete al ajustador de inclinación (E1).
4. Fijar el disco de bloque (F1) al perno de ajuste y girar dos veces en el sentido de las agujas del reloj y hacia el símbolo de bloqueo (G).
5. Levantar el mango superior hasta la posición de usuario (H) y asegurar bien el disco de bloqueo en la dirección del símbolo de bloqueo (G).
6. Fijar el cable al mango superior e inferior con los clips proporcionados (J).

Montaje del cajetín para el césped

Montaje del mango del cajetín del césped

1. Coloque el mango del cajetín del césped en las ranuras en la parte superior del cajetín del césped y apriete hasta que oiga un clic que indique que esté bien fijado. **(K1)**
2. Mirando la parte de debajo de la tapa **(K2)**, asegúrese de que los clips del mango del cajetín del césped han quedado bien fijados.

Montaje del cajetín para el césped

1. **Powermax 37E y 42E únicamente** - Una las dos mitades del cajetín haciendo coincidir los clips. Asegúrese de que todos los clips están bien colocados antes de apretar para fijarlos. **(L)**
2. **Powermax 34E / 37E & 42E**- Coloque la tapa en el cajetín montado haciendo coincidir los clips. Asegúrese de que todos los clips están bien situados antes de apretar para fijarla en su lugar **(M)**

Instalación del recogedor de césped totalmente montado a la segadora de césped.

1. Levante el flap de seguridad **(N1)**
2. **Powermax 37E y 42E únicamente**:- Retirar el tapón esparcidor **(V1)** del canal de descarga **(N2)**.

3. Compruebe que el conducto de descarga está limpio y libre de suciedad **(N2)**
4. Encaje el recogedor de césped totalmente montado en los dos puntos de situación **(N3)** que están en la parte de atrás de la cubierta, como se muestra en la **Imagen P1**
5. Coloque el flap de seguridad en la parte superior del recogedor de césped. Compruebe que el recogedor de césped está bien encajado.

- **¡IMPORTANTE! DESPUÉS DE LA INSTALACIÓN, ASEGÚRESE DE QUE NO QUEDAN HUECOS ENTRE EL FLAP DE SEGURIDAD Y EL RECOGEDOR DE CÉSPED.**
- El desmontaje es el procedimiento inverso.
- Para zonas grandes de césped donde no necesite recoger el césped, podrá usar la segadora de césped sin el recogedor. Asegúrese de que el flap de seguridad está totalmente cerrado. El diseño del flap de seguridad permite descargar el césped cortado hacia abajo por detrás de la máquina.

Ajuste de la altura de corte

- La altura de corte se ajusta subiendo o bajando las ruedas con la palanca de ajuste de altura **(A)**
- Esta máquina tiene cinco alturas de corte (20 - 60 mm).

Alturas de corte:-

1 & 2 - Baja, 3 - Media, 4 & 5 - Alta

- **NOTA** Se recomienda una altura de corte media para la mayoría de los céspedes. Podría sufrir la calidad de su césped y recogerlo mal si lo corta demasiado bajo.

Ajuste de la altura del mango - Powermax 37E/42E únicamente

Este producto viene con un mango ajustable que permite 5 posiciones para ajustarse a la altura del operador.**(Q)**

Ajuste de la altura del mango

1. Girar ambos discos de bloqueo **(R1)** en el sentido contrario a las agujas del reloj (2 giros aproximadamente) hacia el símbolo de desbloquear **(R2)** hasta que los dientes se suelten **(R3)**,

asegurándose de que el mango superior esté sujeto en todo momento.

2. Ajustar la posición del mango hasta alcanzar una altura cómoda, asegurándose de que el indicador del disco de bloqueo **(R4)** tenga la misma posición en los dos ajustadores de inclinación.
3. Ajustar los dos discos de bloqueo hasta que estén seguros.

Arranque y parada

Para arrancar la segadora de césped

1. Enchufe el cable de extensión a la parte de atrás de la caja de distribución. **(S1)**
2. Forme un bucle en el cable y pase el bucle a través de la ranura. **(S2)**
3. Para sujetarlo, coloque el bucle sobre el gancho y tire del cable atrás a través de la ranura **(S3)**.
4. Conecte el enchufe a la red y encienda.

La caja de distribución lleva instalado un botón de desenganche **(S4)** para evitar arrancarla accidentalmente.

5. Pulse y mantenga pulsado el botón de desenganche **(S4)** en la caja de distribución, y a

continuación apriete las palancas de Arranque/Parada hacia el mango superior **(S5)**.

6. Continúe apretando la palanca de arranque/parada hacia el mango superior y suelte el botón de desenganche **(S6)**.
- **NOTA – Hay dos palancas de arranque/parada instaladas. Puede utilizar una o la otra para arrancar la segadora.**

Para parar la segadora de césped

1. Suelte la presión en la palanca de Arranque/Parada

Ventana del cajetín del césped

- A medida que el cajetín del césped se vaya llenando, podrá ver la hierba a través de la ventana **(T1)**.

- Cuando la ventana/cajetín del césped esté lleno, tendrá que vaciar el cajetín.

Tapa para esparcir el césped - Powermax 37E/42E únicamente

Utilización para esparcir la hierba

1. Su cortacésped viene acompañado de una tapa para esparcir la hierba. **(V1)**
2. Detenga su cortacésped como se describe en Puesta en marcha y Parada.
3. Levante la solapa de seguridad e inserte la tapa

- esparce hierba en la boca de descarga trasera, **(V2)** asegurándose de que quede bien fijado **(V3)**.
4. La tapa para esparcir el césped evita que se recoja la hierba bloqueando la boca de recolección situada en la parte inferior de la cubierta. **(V4)**

Cómo segar

Puede usar su máquina para cortar el césped con los métodos siguientes:-

1. **Con recogecésped**:- el césped se recoge de forma eficaz y se compacta en el recogecésped. (P1)
2. **Con interruptor de mantillo - Powermax 37E y 42E únicamente**:- El césped cortado se desmenuza finamente para devolver los nutrientes al césped en forma de mantillo (V3)
3. **Descarga por detrás**:- Corta con eficacia el césped largo sin necesidad de vaciar el recogecésped (P2)

Cómo segar

1. Empezar a segar el borde del césped más cercano al punto de alimentación de forma que el cable descansa sobre el césped que ya ha segado.

2. Corte el césped dos veces a la semana durante la época de crecimiento, su césped sufrirá si se corta más de la tercera parte de su longitud cada vez.

No sobrecargue la segadora

Segar un césped largo y espeso podría hacer que se redujera la velocidad del motor. Oirá un cambio en el ruido del motor. Si disminuye la velocidad del motor, podría sobrecargar la segadora y dañarla. Cuando tenga que segar césped largo y espeso, ayudaría a reducir la carga si se corta el césped primero con la altura de corte en el ajuste más alto. Vea "Ajuste de la altura de corte".

Pente para apagar (W1)

Permite cortar perto de muros e cercas

Cuidado de su segadora de césped

Limpeza

• UTILICE GUANTES

• **IMPORTANTE**:- Es muy importante que mantenga limpia la segadora de césped. Los recortes de césped dejados en cualquiera de los orificios de admisión del aire o bajo la cubierta, podrían ser un peligro de fuego.

1. Quite el césped bajo la cubierta con un cepillo. (X1)
2. Con un cepillo suave – quite el césped de todos los orificios de admisión del aire (X2), el conducto de descarga (X3) y el recogedor de césped (X4).
3. Utilice un cepillo suave para retirar los restos de hierba cortada de la ventana de visión (X5).
4. Limpie la superficie de la segadora con un paño seco (X6).

• **IMPORTANTE**:- No use nunca agua para limpiar la segadora. No limpie con productos químicos, incluyendo gasolina o disolventes – algunos podrían destruir piezas críticas de plástico.

Almacenamiento de la segadora

- Almacene en un lugar seco donde la máquina esté protegida del daño.

Powermax 34E

- Aflojar los tiradores laterales para permitir que los mangos se puedan plegar sobre el producto (Z1) asegurándose de que el mango superior esté sujeto.

Powermax 37E/42E

- Aflojar los ajustadores de inclinación para permitir que los mangos se puedan plegar sobre el producto (Z2) asegurándose de que el mango superior esté sujeto. Asegurarse de que los discos de bloqueo estén totalmente desenroscados (Y1) antes de plegar.
- Guardar el producto de forma vertical y sobre sus ruedas traseras tal y como se muestra en la Fig Z3, asegurándose de que la parte superior de la caja de distribución encaje en el hueco de la parte inferior del recogecésped.

Al final de la temporada de siega

1. Sustituya los pernos, las tuercas y los tornillos, si lo necesita.
2. Limpie a conciencia la segadora.
3. Asegúrese de almacenar el cable eléctrico correctamente para impedir que se dañe.

Consejos para la localización de averías

Deja de funcionar

1. Ha seguido el procedimiento de arranque correcto? Vea "Para arrancar la segadora de césped"
2. Está encendida la alimentación eléctrica?
3. Compruebe el fusible en el enchufe, y cámbielo si estuviera fundido.
4. Se funde el fusible otra vez?
Desconecte la máquina inmediatamente de la alimentación de la red y consulte con el Centro de Servicio GARDENA.

Recoge mal el césped

1. Desconecte la máquina de la alimentación eléctrica de la red.
2. Limpie la parte exterior de los orificios de admisión del aire, el conducto de descarga y la parte inferior de la cubierta.
3. Suba el ajuste de corte al punto más alto. Vea "Ajuste de la altura de corte".
4. Si la recogida del césped continúa siendo mala:
Desconecte la máquina inmediatamente de la alimentación de la red y consulte con el Centro de Servicio GARDENA.

Vibración excesiva

1. Desconecte la máquina de la alimentación eléctrica de la red.
2. Ha comprobado que la cuchilla está instalada correctamente?
3. Si la cuchilla está dañada o desgastada, sustitúyala por otra nueva.
4. Si persiste la vibración:
Desconecte la máquina inmediatamente de la alimentación de la red y consulte con el Centro de Servicio GARDENA.

La segadora de césped es pesada al empujarla

1. Desconecte la máquina de la alimentación eléctrica de la red.
2. En un césped largo o en suelos irregulares, la altura de corte debe subirse a la posición más alta. Vea "Ajuste de la altura de corte".
3. Compruebe que las ruedas pueden girar con libertad.
4. Si el problema persiste:
Desconecte la máquina inmediatamente de la alimentación de la red y consulte con el Centro de Servicio GARDENA.

Piezas de repuesto

Cuchilla


GARDENA 34E	Art.:	4015-20	Número de pieza:	585207101
GARDENA 37E	Art.:	4016-20	Número de pieza:	585207001
GARDENA 42E	Art.:	4017-20	Número de pieza:	585206901

Información Ecológica

GARDENA fabrica sus productos bajo el Sistema de Gestión Ambiental (ISO 14001) utilizando siempre que sea práctico hacerlo, componentes fabricados de la forma más responsable con el medio ambiente, según los procedimientos de la empresa y con el potencial de poder reciclarlos al final de la vida útil del producto.

- El embalaje es reciclable y los componentes de plástico han sido etiquetados (siempre que sea práctico) para el reciclado categorizado.
- Deberá eliminar el producto al "final de su vida útil" de forma responsable con el medio ambiente.
- Si fuera necesario, consulte con la autoridad local para obtener información acerca de la mejor forma de desechar el producto.



El símbolo  en el producto o en su envase indica que no se puede tratar este producto como desperdicio doméstico. Deberá por lo tanto depositarse en el punto de recogida aplicable para el reciclado de equipos eléctricos y electrónicos. Asegúrese de eliminar este producto correctamente, ayudará así a evitar consecuencias potenciales negativas para el medio ambiente y la salud humana, que podrían de lo contrario ocurrir con el manejo inapropiado de los residuos de este producto. Para obtener información más detallada sobre el reciclado de este producto, contacte con la oficina municipal local, con el servicio de eliminación de desperdicios domésticos o con la tienda donde compró el producto.

Garantía / Servicio

GARDENA garantiza este producto durante 2 años (comenzando desde la fecha de compra). Esta garantía cubre todos los defectos graves de la unidad que se pueda demostrar que son defectos del material o de fabricación.

- Bajo la garantía, sustuiremos la unidad o la repararemos gratuitamente si son aplicables las condiciones siguientes:
- La máquina se ha manejado correctamente y conforme a los requisitos de las instrucciones de funcionamiento.
 - Que ni el comprador ni otras personas no autorizadas

hayan intentado reparar la máquina. La cuchilla es una pieza que se desgasta por lo que no está cubierta por la garantía. Esta garantía del fabricante no afecta las reclamaciones existentes de garantía del usuario contra el distribuidor / vendedor. Si ocurre una avería con su segadora de césped Powermax, devuelva la máquina defectuosa junto con una copia de la factura y una descripción de la avería y con porte pagado a uno de los Centros de Servicio GARDENA que se listan en el reverso de estas instrucciones de funcionamiento.

UE DECLARACIÓN DE CONFORMIDAD

El abajo firmante Husqvarna AB, S-561 82, Huskvarna, Sweden, certifica aquí, que al salir de nuestra fábrica, las unidades indicadas a continuación tienen conformidad con las directrices armonizadas de la UE, con las normativas de seguridad de la UE y con las normativas específicas del producto. Este certificado se hace nulo si las unidades se modifican sin nuestra aprobación.

Denominación:.....**Lawnmower = Cortacésped**

Denominación del tipo o tipos:.....**34E, 37E, 42E**

Año de marcado de CE:.....**2013**

Directivas de la UE:

2006/42/EC, 2004/108/EC, 2000/14/EC, 2011/65/EU

Armonizado EN:

EN60335-1, EN60335-2-77, EN50366, EN55014-1, EN61000-3-2, EN61000-3-3

Área de trabajo relacionada con la característica de emisión Nivel L_{pA} según EN60335-2-77 dado en la tabla.

Valor de vibraciones a_{vhw} según EN ISO 20643 dado en la tabla.

Los valores L_{WA} de Nivel de Ruido son según 2000/14/EC dado en la tabla.

Procedimiento de evaluación de conformidad:..... Annex VI

Organismo notificado:..... Intertek, Cleeve Road
Leatherhead, Surrey
KT22 7SB, England

Husqvarna 05/12/2013

P. Lameli

Director General Técnico

Archivo de documentación técnica

Cesdel 

Tipo	34E	37E	42E
Anchura de corte (cm)	34	37	42
Velocidad de rotación del dispositivo de corte (rpm)	3700	3600	3500
Potencia (kW)	1.4	1.6	1.7
Potencia sonora medida L_{WA} (dB(A))	94	93	96
Potencia sonora garantizada L_{WA} (dB(A))	96	96	96
Presión acústica L_{pA} (dB(A))	82.9	80.9	84.1
Incertidumbre K_{pA} (dB(A))	2.5	2.5	2.5
Vibración de mano / brazo a_{vhw} (m/s ²)	1.30	1.24	1.68
Incertidumbre K_{ahw} (m/s ²)	1.5	1.5	1.5
Peso (Kg)	10.9	11.8	12.2

Precauções de segurança



Se não for utilizada com cuidado esta máquina pode ser perigosa e causar lesões graves ao operador ou a terceiros pelo que os avisos e instruções de segurança deverão ser seguidos rigorosamente. Só assim assegurará condições razoáveis de segurança e eficiência no uso deste aparelho de relva. O operador é responsável pela observância dos avisos e instruções contidos neste manual e na própria máquina.

Explicação dos Símbolos do Seu Produto



Cuidado



Leia as instruções do utilizador cuidadosamente para ter a certeza de que compreende todos os controlos e a sua função.



Mantenha sempre a máquina no chão quando estiver a cortar relva. Incliná-la ou levantar a máquina de cortar relva pode provocar o lançamento de pedras.



Mantenha os espectadores afastados. Não corte a relva enquanto outras pessoas estão no relvado, especialmente crianças e animais.



Cuidado com as lâminas afiadas – retire a ficha da tomada antes de realizar trabalhos de manutenção ou se o cabo estiver danificado.



As lâminas continuam a rodar mesmo depois de desligar a máquina.



Mantenha o cabo de alimentação afastado da lâmina.

Em geral

- Este produto não pode ser utilizado por pessoas (incluindo crianças) com deficiências físicas, sensoriais ou mentais, ou ainda com falta de experiência e conhecimentos, a menos que sejam supervisionadas ou recebam instrução relativamente à utilização do produto por uma pessoa responsável pela respectiva segurança. As crianças devem estar sob vigilância com o intuito de se garantir que as mesmas não façam do produto um brinquedo. Por medidas de segurança, as crianças com menos de 16 anos de idade ou todas as pessoas que não estejam familiarizadas com as instruções de operação, não devem usar este produto.
- Nunca permita que crianças ou pessoas que desconhecem estas instruções utilizem a máquina.
- Intermponha a utilização da máquina se houver pessoas, sobretudo crianças ou animais, nas imediações.
- Use a máquina de cortar relva apenas para as funções e do modo descritos neste manual.
- Nunca use a máquina de cortar relva quando se sente cansado, doente ou sobre a influência de bebidas alcoólicas, drogas ou medicamentos.
- O operador ou utente é responsável por acidentes que ocorram a outras pessoas na sua propriedade.

Electricidade

- Recomenda-se a utilização de um dispositivo de corrente residual (R.C.D. – Residual Current Device) com uma corrente de disparo não superior a 30 mA. Mesmo com um dispositivo de corrente residual instalado não é possível garantir 100% de segurança, devendo adoptar-se sempre práticas de trabalho seguras. Verifique o seu dispositivo de

- corrente residual sempre que o utilizar.
- Antes de utilizar, verifique se existem vestígios de danos ou desgaste. Se o cabo estiver danificado, leve o equipamento a um Centro de Assistência Autorizado e solicite a substituição do cabo.
- Não utilize a máquina de cortar relva se os cabos eléctricos estiverem em mau estado.
- Se o cabo eléctrico se cortar ou se a isolamento se danificar desligue imediatamente da electricidade. Não toque no cabo eléctrico até que esteja desligado da electricidade. Não repare um cabo danificado, substitua-o.
- O cabo deve estar desenrolado, o cabo enrolado pode aquecer demasiado e reduzir a eficiência da máquina de cortar relva.
- Mantenha o cabo afastado da máquina, trabalhe sempre afastado da fonte de energia cortando para cima e para baixo, nunca em círculos.
- Não puxe o cabo à volta de objectos afiados.
- Desligue sempre a máquina antes de desligar a tomada ou os cabos de extensão.
- Desligue a máquina, desligue a tomada e certifique-se de que os cabos não estão danificados antes de enrolar o cabo para guardar. Não repare um cabo em mau estado, substitua-o.
- Enrole o cabo com cuidado evitando que forme nós.
- Nunca transporte o produto pegando pelo cabo.
- Nunca puxe pelo cabo para desligar qualquer uma das fichas.
- Utilize apenas uma tensão de alimentação de CA como está indicado no rótulo das especificações do produto.
- Os nossos produtos têm isolamento dupla em conformidade com o padrão EN60335. Sob nenhuma circunstância deve, qualquer peça deste produto, ser ligada à terra.

Cabos

Se forem usados cabos de extensão, estes devem respeitar as secções-transversais mínimas indicadas na tabela abaixo:

Voltagem	Comprimento do cabo	Secção transversal
220-240V/ 50Hz	até 20 m	1.5 mm ²
220-240V/ 50Hz	20 - 50 m	2.5 mm ²

- Os cabos de rede e as extensões podem ser adquiridas no seu Centro de Assistência Técnica local da Husqvarna UK Ltd..
- Utilize apenas os cabos de extensão especificamente concebidos para uso no exterior e os quais se encontrem em conformidade com uma das seguintes especificações: Borracha comum (60245 IEC 53), PVC comum (60227 IEC 53) ou PCP comum (60245 IEC 57)
- Se o cabo de ligação curto estiver danificado, deve ser substituído pelo fabricante, pelo seu agente representante ou um técnico qualificado a fim de se evitar um acidente.

Preparação

- Quando utilizar o seu produto use sempre calçado resistente e calças compridas. Não utilize o equipamento com os pés descalços ou com sandálias abertas.
- Certifique-se que o relvado não tem paus, pedras, ossos, arames e lixo: estes podem ser atraídos pela lâmina.
- Antes de utilizar a máquina, e após qualquer choque, verifique se há sinais de desgaste ou

Precauções de segurança

danos e repare-os se for necessário.

- Quando substituir as lâminas substitua também as outras peças que lhe pertencem.

Utilização

- Utilize a máquina de cortar relva apenas durante o dia ou com óptima luz artificial.
- Sempre que possível evite utilizar a máquina quando a relva está molhada.
- Em relva molhada tenha cuidado para não se descalçar.
- Em encostas tenha especial cuidado com o calçado, use calçado que não escorregue.
- Em encostas corte a relva na horizontal e nunca para cima e para baixo.
- Tenha especial atenção quando mudar de direcção nas encostas. Caminhe, nunca corra.
- Certifique-se de que toma sempre uma posição segura e estável quando estiver a trabalhar, especialmente em declives. Não use o corta-relva perto de piscinas ou poços nos jardins.
- Quando cortar a relva não recue, pode tropeçar.
- Quando cortar a relva não puxe a máquina na sua direcção.
- Desligue a máquina quando a empurrar fora da superfície do relvado.
- Nunca utilize a máquina com protectores danificados ou fora do lugar.
- Mantenha as mãos e os pés sempre afastados dos dispositivos de corte, especialmente quando ligar o motor.
- Não incline a máquina quando o motor está a trabalhar.
- Mantenha as mãos afastadas do canal de

descarga da relva.

- Nunca agarre ou carregue uma máquina de cortar relva em funcionamento ou ainda ligada à electricidade.
- Desligue a ficha da tomada:
 - antes de deixar a máquina sozinha por algum tempo;
 - antes de retirar algum objecto que estrova;
 - antes de verificar, limpar ou manejar as peças eléctricas.
- se bater num objecto. Não volte a usar a máquina de cortar relva antes de se certificar que está em boas condições de segurança;
- se a máquina de cortar a relva começar a vibrar de modo involuntário. Verifique imediatamente. Uma vibração excessiva pode provocar ferimentos.

Guardar e Manter

- Cuidado: Não toque na(s) lâmina(s) rotativa(s)
- Mantenha todos os parafusos, cavilhas e porcas bem apertadas para que a máquina fique em boas condições de segurança.
- Verifique a caixa para a relva para a relva frequentemente para identificar qualquer gasto ou deterioração.
- Por razões de segurança substitua as peças gastas ou danificadas.
- Use apenas lâminas, cavilhas das lâminas, separadores e rotores especificados para este produto.
- Tenha cuidado quando fizer ajustamentos na máquina para evitar entalar os dedos entre as lâminas móveis ou peças fixas.
- Guardar em local fresco e seco, fora do alcance das crianças. Não guardar no exterior.

Onde pode usar o seu Corta-Relva PowerMax

O corta-relva GARDENA foi concebido para cortar relva no em volta de jardins.

Não use o corta-relva num declive mais íngreme que 20° máximo.

Para evitar ferimentos, o corta-relva não deve ser

usado para aparar matagal, sebes, arbustos, para cortar e podar trepadeiras ou ervas nos telhados ou em caixas colocadas em varandas. O corta-relva também não deve ser usado para cortar ramos, rebentos ou para nivelar irregularidades no terreno.

INFORMAÇÃO IMPORTANTE

Quando recebida do fabricante, as rodas encontram-se numa posição levantada. Não ligue o produto antes de as remover da posição levantada e as colocar na posição 5. (Ver fig. A)

Montagem dos manípulos inferiores no corta-relva

- Introduza os manípulos inferiores na base e empurre para baixo (B1).
- Com recurso a uma chave de fendas Pozidrive, introduza os parafusos na plataforma e nos manípulos, apertando-os completamente (B2).

Montagem dos manípulos superiores nos manípulos inferiores

Apenas o Powermax 34E

- Certifique-se de que o pega superior está colocada correctamente com o botão 'lock-off' acima da caixa de distribuição.
- Certifique-se de que a pega superior (C1) e a pega inferior (C2) estão alinhadas correctamente. Existem dois orifícios para ajuste da altura do manípulo superior.
- Monte o parafuso (C3), anilha (C4) e botão de orelhas (C5). Aperte o botão de orelhas.
- Repita a operação no outro lado.
- Instale o cabo nos manípulos com os acessórios de fixação fornecidos. Veja a página de conteúdos para saber a posição. Certifique-se de que o cabo não está preso entre os manípulos superiores e inferiores.

Apenas o Powermax 37E e 42E

- Coloque o perno ajustador (D1) através do braço inferior. Repita no outro lado.
- Coloque o ajustador de inclinação (D2) sobre o perno ajustador e prenda-o ao braço inferior, certificando-se de que encaixa na posição. Repita no outro lado.
- Assente o braço superior no chão conforme ilustrado na Fig E e coloque sobre o perno ajustador de ambos os lados, certificando-se que o cabo conectado é fixado ao ajustador de inclinação (E1).
- Coloque o disco de bloqueio (F1) no perno ajustador e dê duas voltas para a direita na direcção do símbolo do cadeado (G).
- Levante o braço superior para a posição do utilizador (H) e aperte completamente o disco de bloqueio na direcção do símbolo do cadeado (G).
- Encaixe o cabo nos braços superior e inferior com os clips fornecidos (J).

Montagem do depósito de relva

Montagem do manípulo do depósito de relva

1. Posicione o manípulo do depósito de relva nas ranhuras da parte superior do depósito de relva e empurre-o até encaixar com um estalido. **(K1)**
2. Certifique-se de que os acessórios de fixação do manípulo se encontram devidamente posicionados, observando a parte de baixo da tampa **(K2)**.

Montagem do depósito de relva

1. **Apenas o Powermax 37E e 42E**- Junte as metades do depósito de relva através do alinhamento dos acessórios de fixação. Certifique-se de que todos os acessórios de fixação se encontram correctamente posicionados antes de os encaixar com um estalido. **(L)**
2. **Powermax 34E / 37E & 42E**:- Posicione a tampa do depósito de relva no depósito de relva montado através do alinhamento dos acessórios de fixação. Certifique-se de que todos os acessórios de fixação se encontram correctamente posicionados antes de os encaixar com um estalido **(M)**

Como Montar a Caixa de Relva Completamente Montada no Corta-Relva.

1. Levante a aba de segurança **(N1)**
 2. **Apenas o Powermax 37E e 42E**:- Remova o Bujão do material vegetal **(V1)** da calha de descarga **(N2)**.
 3. Certifique-se de que o chuto de segurança está limpo e desobstruído **(N2)**
 4. Coloque a caixa de relva completamente montada nos dois pontos de localização **(N3)** na parte de trás da coberta como ilustrado em **pic. P1**
 5. Coloque a aba de segurança na parte superior da caixa de relva. Certifique-se de que a caixa de relva está bem colocada.
- **IMPORTANTE ! DEPOIS DA MONTAGEM CERTIFIQUE-SE DE QUE NÃO HÁ NENHUMA FENDA ENTRE A ABA DE SEGURANÇA E A CAIXA DE RELVA.**
 - Para retirar faça o mesmo mas ao contrário. .
 - Em áreas maiores de relva onde não é preciso recolher a relva pode usar o seu corta-relva sem a caixa de relva. Certifique-se de que a aba de segurança está completamente fechada. A concepção da aba de segurança permite que a relva cortada descarregue para baixo atrás da máquina.

Como Ajustar a Altura de Corte

- A altura de corte é ajustada pela elevação ou abaixamento das rodas com a alavanca de ajuste de altura **(A)**.
- Há cinco alturas de corte nesta máquina (20 - 60 mm).

Alturas de Corte:-

1 & 2 - Baixo, 3 - Médio, 4 & 5 - Alto

- **NOTA** Recomenda-se a altura média de corte para a maioria das relvas. A qualidade da sua relva sofrerá e a recolha de relva não será bem feita - se cortar baixo demais.

Ajuste do peso do braço - Apenas o Powermax 37E/42E

Este produto está equipado com um manípulo ajustável, que permite 5 posições diferentes para se adaptar à altura do operador. **(Q)**

Ajustar a altura do braço

1. Rode ambos os discos de bloqueio **(R1)** para a esquerda (aproximadamente 2 voltas) na direcção do símbolo do cadeado aberto **(R2)** até os dentes

se abrirem **(R3)**, certificando-se que o braço superior está sempre apoiado.

2. Ajuste a posição do braço para uma altura confortável, certificando-se que o indicador no disco de bloqueio **(R4)** está na mesma posição em ambos os ajustadores de inclinação.
3. Aperte ambos os discos até ficarem fixos.

Como Arrancar e Parar

Como arrancar o seu corta-relva

1. Ligue o cabo de extensão nas costas da caixa de distribuição. **(S1)**
2. Forme um laço no cabo e empurre o laço através da fenda. **(S2)**
3. Para segurar coloque o laço sobre o gancho e puxe o cabo para trás através da fenda **(S3)**.
4. Ligue a ficha no sector de electricidade e ligue. **A caixa de distribuição é fornecida com um botão 'lock-off' (S4) para evitar acidentes ao arrancar.**
5. Carregue e segure o botão 'lock-off' **(S4)** na caixa de distribuição, depois comprima uma das

alavancas arranque/paragem em direcção da pega superior **(S5)**.

6. Continue a comprimir a alavanca de arranque/paragem em direcção da pega superior e solte o botão 'lock-off' **(S6)**.
- **NOTA – Há duas alavancas de arranque/paragem montadas. Qualquer uma delas pode ser usada para arrancar o corta-relva.**

Como Parar o seu Corta-Relva

1. Liberte a pressão na alavanca de arranque/paragem.

Janela de enchimento do depósito de relva

- À medida que o depósito de relva se enche, a relva ficará visível na janela **(T1)**.
- Quando a janela/depósito de relva estiver cheio(a), está na altura de esvaziar o depósito de relva.

Tampão para espalhar relva - Apenas o Powermax 37E/42E

Utilização como espalhador de relva

1. O corta-relva vem com um tampão para espalhar relva. **(V1)**
2. Desligue o corta-relva conforme descrito em Ligar e Desligar.
3. Levante a aba de segurança e introduza o tampão

para espalhar relva na calha de descarga traseira. **(V2)** certificando-se de que está devidamente encaixado. **(V3)**

4. O tampão para espalhar relva evita que a relva seja recolhida, bloqueando a calha de recolha na parte de baixo da base. **(V4)**

Como Cortar Relva

O seu produto pode ser utilizado para cortar relva através dos seguintes métodos:-

1. **Depósito de relva embutido:-** a relva é recolhida de modo eficaz e comprimida no depósito de relva. (P1)
2. **Tampão para relva cortada - Apenas o Powermax 37E/42E:-** a relva cortada é desfeita em pequenas aparas para devolver os nutrientes ao seu relvado (V3)
3. **Descarga traseira:-** Corta eficazmente relva comprida sem que seja necessário esvaziar o depósito de relva (P2)

Como Cortar Relva

1. Comece a cortar relva no canto em que a relva esteja mais próximo do ponto de energia para o cabo poder ser estendido sobre a relva que já cortou.

2. Corte a relva duas vezes por semana durante a época de crescimento, o seu relvado sofrerá, se mais do que um terço do seu comprimento for cortado numa vez.

Não Sobrecarregue o seu Corta-Relvas

O corte de relva muito espessa pode levar a velocidade do motor a baixar, ouvirá uma mudança no som do motor. Se a velocidade do motor baixar pode sobrecarregar o seu corta-relva o que pode causar estragos na máquina. Quando cortar relva muito comprida e espessa, faça um primeiro corte com a altura de corte mais alta, isto ajudará a reduzir a carga. Ver 'Como Ajustar a Altura de Corte'.

Pente para aparar (W1)

Permite cortar perto de muros e cercas

COMO Cuidar do seu Corta-Relva

Como Limpar

• USE LUVAS

- **IMPORTANTANTE:-** É da maior importância que conserve o seu corta-relva limpo. Aparas de relva deixadas em qualquer uma das tomadas de ar ou por baixo da cobertura podem tornar-se num perigo de fogo potencial.
1. Retire a relva debaixo da cobertura com uma escova. (X1)
 2. Com uma escova macia – retire as aparas de relva das tomadas de ar (X2), o chuto de descarga (X3) e a caixa de relva (X4).
 3. Utilizando uma escova suave, remova os pedaços de relva cortada da janela de visionamento (X5).
 4. Limpe a superfície do seu corta-relva com um pano seco (X6).
- **IMPORANTE:-** Nunca use água para limpar o corta-relva. Não limpe com produtos químicos, incluindo gasolina, ou solventes – alguns destes produtos podem destruir as peças de plástico importantes para a máquina.
- ### Como Armazenar o seu Corta-Relva
- Armazene num lugar seco onde o corta-relva possa ser protegido contra estragos.

Powermax 34E

- Desaperte os botões laterais para permitir que os braços sejam dobrados sobre o aparelho (Z1) certificando-se de que o braço superior fica apoiado.

Powermax 37E/42E

- Desaperte os ajustadores de inclinação para permitir que os braços sejam dobrados sobre o aparelho (Z2) certificando-se de que o braço superior fica apoiado. Antes de dobrar, certifique-se que os discos de bloqueio estão completamente desaparafusados (Y1).
- Guarde o aparelho em pé sobre as rodas traseiras, conforme ilustrado na Fig Z3, certificando-se que a parte superior da caixa de distribuição se encaixa na concavidade na parte inferior da caixa da relva.

No Fim da Estação de Corte de Relva

1. Substitua as porcas, pernos ou parafusos, se for necessário.
2. Limpe o seu corta-relva muito bem.
3. Certifique-se de que o cabo eléctrico foi armazenado correctamente para evitar estragos.

Sugestões para a Solução de Problemas

Falhas em Operar

1. O procedimento correcto de arranque está a ser seguido? Consulte 'Como Arrancar o seu Corta-Relva'
2. A energia está ligada?
3. Verifique o fusível na tomada, se estiver queimada substitua-o.
4. O fusível continua a queimar?
Desligue imediatamente do sector de abastecimento de energia e consulte o Centro de Serviço GARDENA da sua localidade.

Fraca Recolha de Relva

1. Desligue do sector de fornecimento de energia.
2. Limpe o exterior das tomadas de ar, o chuto de descarga e a parte inferior da cobertura.
3. Eleve para uma altura mais alta de corte. Consulte 'Como Ajustar a Altura de Corte'.
4. Se a fraca recolha de relva continuar:
Desligue imediatamente do sector de abastecimento de energia e consulte o Centro de Serviço GARDENA da sua localidade.

Vibração Excessiva

1. Desligue do sector de fornecimento de energia.
 2. Verifique se a lâmina está montada correctamente?
 3. Se a lâmina estiver danificada ou usada, substitua-a por uma nova.
 4. Se a vibração persistir:
Desligue imediatamente do sector de abastecimento de energia e consulte o Centro de Serviço GARDENA da sua localidade.
- ### O Corta-Relva torna-se pesado para empurrar
1. Desligue do sector de fornecimento de energia.
 2. Quando cortar relva comprida ou usar a máquina em terreno desnivelado, a altura de corte deve ser elevada para uma posição mais alta. Consulte 'Como Ajustar a Altura de Corte'.
 3. Certifique-se de que as rodas rodam livremente.
 4. Se o problema persistir:
Desligue imediatamente do sector de abastecimento de energia e consulte o Centro de Serviço GARDENA da sua localidade.

Peças de substituição


Lâmina

GARDENA 34E	Art.:	4015-20	Referência:	585207101
GARDENA 37E	Art.:	4016-20	Referência:	585207001
GARDENA 42E	Art.:	4017-20	Referência:	585206901

Informação Ambiental

Os produtos GARDENA são fabricados ao abrigo de um Sistema de Gestão Ambiental (ISO 14001) usando, sempre que possível, componentes fabricados da maneira mais responsável para com o ambiente, de acordo com os procedimentos da empresa, e com o potencial de reciclagem no fim da vida útil dos mesmos.

- A embalagem é reciclável e os componentes plásticos foram identificados com uma etiqueta (sempre que possível) para facilitar a reciclagem por categorias.
- Ao eliminar o produto no fim da sua vida útil é necessário estar alerta para as questões ambientais.
- Se necessário, contacte as autoridades locais para obter informações relativas à eliminação.

O símbolo  existente no produto ou na respectiva embalagem indica que o produto não pode ser tratado como lixo doméstico. Por conseguinte, deverá ser depositado no ponto de recolha aplicável para efeitos de reciclagem de equipamento eléctrico e electrónico. Ao assegurar-se de que a deposição deste produto é efectuada da forma correcta, estará a contribuir para evitar consequências potencialmente negativas para o ambiente e a saúde humana, que, de outro modo, poderiam ser causadas pelo manuseamento inadequado deste produto. Para mais informações sobre a reciclagem deste produto, contacte o gabinete municipal da sua localidade, o serviço de recolha de lixos domésticos ou a loja onde adquiriu o produto.

Garantia / Serviço

A GARDENA garante este produto durante 2 anos (a começar da data de compra). Esta garantia cobre todos os defeitos graves na unidade que forem provados ser causados por faltas no seu fabrico ou no material usado. Sob a garantia, ou substituiremos a máquina ou faremos a sua reparação gratuitamente se as seguintes condições puderem ser aplicadas:

- A unidade deve ter sido manuseada correctamente e deve ter respeitado os requisitos das instruções de operação.
- Nem o comprador nem uma terceira parte não

autorizada tentou reparar a máquina.

A lâmina é uma peça que sofre desgaste e não está coberta pela garantia.

Esta garantia do fabricante não afecta as reclamações de garantia existentes do utilizador contra o concessionário / vendedor.

Se o seu corta-relva Powermax sofrer uma avaria, por favor devolva a máquina avariada juntamente com uma cópia do recibo e uma descrição da avaria, com a franquia paga para um dos Centros de Serviço da GARDENA alistados no verso destas instruções de operação.

UE DECLARAÇÃO DE CONFORMIDADE

A abaixo assinada Husqvarna AB, S-561 82, Huskvarna, Sweden, por este meio e aqui certifica que, ao deixar a nossa fábrica, as unidades abaixo estão em conformidade com as directrizes harmonizadas da UE, padrões da EU de segurança e padrões específicos do produto. Este certificado é anulado se as unidades forem modificadas sem a nossa aprovação.

Designação:.....**Lawnmower = Corta-relva**
Designação do(s) tipo(s):.....**34E, 37E, 42E**
Ano de Marcação da UE.....**2013**

Directivas da UE:

2006/42/EC, 2004/108/EC, 2000/14/EC, 2011/65/EU

Harmonizado EN:

EN60335-1, EN60335-2-77, EN50366, EN55014-1, EN61000-3-2, EN61000-3-3

Área de trabalho relacionada com emissão característica Nível L_{pA} conforme o EN60335-2-77 dado na tabela.

Valor de vibrações conforme o EN ISO 20643 dado na tabela.

Valores do nível de ruído L_{WA} conforme o 2000/14/CE dados na tabela.

Procedimento de avaliação da conformidade..... Annex VI

Organismo Notificado..... Intertek, Cleeve Road
Leatherhead, Surrey
KT22 7SB, England

Husqvarna 05/12/2013

P. Lameli

Direto técnico

Responsável pela documentação técnica



Tipo	34E	37E	42E
Largura de Corte (cm)	34	37	42
Velocidade de Rotação do Dispositivo de Corte (rpm)	3700	3600	3500
Potência (kW)	1.4	1.6	1.7
Potência Sonora medida L_{WA} (dB(A))	94	93	96
Potência sonora garantida L_{WA} (dB(A))	96	96	96
Pressão sonora L_{pA} (dB(A))	82.9	80.9	84.1
Irregularidade K_{pA} (dB(A))	2.5	2.5	2.5
Vibração da mão / braço a_{hw} (m/s^2)	1.30	1.24	1.68
Incerteza $K_{a_{hw}}$ (m/s^2)	1.5	1.5	1.5
Peso (Kg)	10.9	11.8	12.2

Przepisy Bezpieczeństwa



Ostrzeżenie! Wykaszararka jest urządzeniem mogącym stwarzać zagrożenie jeżeli używana będzie niezgodnie z zasadami bezpieczeństwa. Wykaszararka może spowodować poważne uszkodzenie ciała operatora lub osoby postronnej. Dlatego niezmiernie istotne jest staranne przeczytanie i zrozumienie instrukcji obsługi urządzenia. Każda osoba obsługująca wykaszarkę musi znać i przestrzegać wszystkie zalecenia i uwagi zawarte w niniejszej instrukcji.

Wyjaśnienie Symboli które znajdują się na Twoim Urządzeniu



Ostrzeżenie



Proszę uważnie przeczytać instrukcję obsługi i upewnić się, że wszystkie elementy układu sterowania oraz ich czynności są zrozumiałe.



Podczas koszenia zawsze trzymaj kosiarkę płasko na trawie. Przechylenie lub podnoszenie może spowodować wyrzucanie kamieni.



Uważaj na osoby postronne. Nie koś, gdy w obszarze koszenia znajdują się osoby trzecie - w szczególności dzieci, lub zwierzęta domowe.



Uważać na ostre krawędzie tnące – wyjąć wtyczkę z gniazda zasilającego przed rozpoczęciem prac konserwacyjnych lub gdy został uszkodzony kabel zasilający. Po wyłączeniu urządzenia, ostrza noża tnącego będą się jeszcze obracać przez jakiś czas.



Kabel zasilający należy trzymać z dala od noża.

Wskazówki ogólne

- Ten produkt nie jest przeznaczony do użytku przez osoby (w tym dzieci) o obniżonych zdolnościach psychomotorycznych, czuciowych lub umysłowych bądź nie posiadających doświadczenia i odpowiedniej wiedzy, chyba że znajdują się one pod nadzorem lub instruktażem osoby odpowiedzialnej za bezpieczeństwo. Dzieci powinny znajdować się pod nadzorem, aby zapobiec bawieniu się produktem. Ze względów bezpieczeństwa dzieci poniżej 16 lat lub osoby, które nie zapoznały się z instrukcją nie powinny używać produktu.
- Nigdy nie wolno pozwalać, by produktem używały dzieci lub osoby nie znające Instrukcji użytkowania.
- Należy zaprzestać pracy narzędziem, jeśli w pobliżu znajdują się ludzie (zwłaszcza dzieci) lub zwierzęta
- Używaj kosiarki wyłącznie w sposób opisany w niniejszych instrukcjach i zgodnie z jej przeznaczeniem.
- Nigdy nie używaj kosiarki gdy jesteś zmęczony, pod wpływem alkoholu, narkotyków lub leków.
- Operator lub użytkownik jest odpowiedzialny za wypadki lub zagrożenia innych osób lub ich własności.

Elektryczność

- Zalecane jest wykorzystanie urządzenia zabezpieczającego prądu szczytkowego (R.C.D.) nie większego niż 30mA. Nawet z zainstalowanym urządzeniem zabezpieczającym

R.C.D. nie można zagwarantować 100%-go bezpieczeństwa i przez cały czas należy przestrzegać zasad bezpieczeństwa pracy. Sprawdzaj swoje urządzenie zabezpieczające R.C.D. zawsze gdy go używasz.

- Przed użyciem należy sprawdzić pod kątem uszkodzeń lub zużycia. Jeżeli kabel będzie wadliwy, należy dostarczyć produkt do Autoryzowanego Serwisu w celu dokonania wymiany.
- Nie używaj kosiarki, jeśli przewody elektryczne są uszkodzone lub wytarte.
- Niezwłocznie wyjmij wtyczkę z gniazdka sieciowego, jeśli kabel zostanie przecięty lub będzie uszkodzona izolacja. Nie dotykaj kabla, zanim nie odłączysz kosiarki od sieci. Nie naprawiaj przeciętego lub uszkodzonego kabla. Wymień go na nowy.
- Kabel przedłużający musi być rozwinęty. Zwój kabla może ulec przegrzaniu i obniżyć sprawność kosiarki.
- Trzymaj kabel z dala od kosiarki. Zawsze koś w górę i w dół od gniazdka, nigdy w koło.
- Nie przeciągaj kabla wokół ostrych przedmiotów.
- Przed wyłączeniem wtyczki w kosiarce, przy rozłączaniu przedłużacza należy wpiąć wyciągnąć wtyczkę z gniazdka sieciowego.
- Wyłącz, wyjmij wtyczkę z gniazdka sieciowego i sprawdź stan kabla **przed** zwinięciem go do przechowywania. Nie naprawiaj uszkodzonego kabla, wymień go na nowy.
- Zawsze uważnie zwijaj kabel, unikając suptów.
- Nie wolno nosić urządzenia trzymając je za kabel.
- W trakcie rozłączania przedłużacza nie wolno ciągnąć za kabel. Zawsze należy trzymać za wtyczki.
- Do zasilania wolno stosować jedynie napięcie zgodne z podanym na tabliczce znamionowej.
- Produkt jest izolowany zgodnie z normą EN60335. W żadnym wypadku nie wolno podłączać uziemienia do jakiegokolwiek części produktu.

Kable

Jeżeli wykorzystywane są przedłużacze, muszą one posiadać minimalny przekrój poprzeczny, podany w poniższej tabeli:

Napięcie	Długość kabla	Przekrój poprzeczny
220-240V/ 50Hz	do 20 m	1.5 mm ²
220-240V/ 50Hz	20 - 50 m	2.5 mm ²

- Kable zasilające i przedłużacze dostępne są do nabycia w Centrum Serwisowym Husqvarna.
- Należy wyłącznie używać kabel przedłużający przeznaczony do zastosowania na zewnątrz, zgodny z jedną z poniższych specyfikacji: Zwykła guma (60245 IEC 53), Zwykłe PCW (60227 IEC 53) lub zwykłe PCP (60245 IEC 57)
- Jeśli krótki kabel jest uszkodzony, należy zlecić jego wymianę producentowi, serwisantowi lub wykwalifikowanej osobie, aby uniknąć zagrożenia.

Przed koszeniem

- Podczas pracy z urządzeniem zawsze używaj solidnego obuwia i spodni z długimi nogawkami. Nie wolno obsługiwać urządzenia boso ani w sandałach.
- Zawsze sprawdź, czy na trawniku nie ma patyków, kamieni, kości, drutu i śmieci - nóż może je wyrzucić.

Przepisy Bezpieczeństwa

3. Przed użyciem urządzenia oraz po wystąpieniu uderzenia, należy sprawdzić czy występują ślady zużycia lub zniszczenia i odpowiednio je usunąć lub naprawić.
 4. Wymień zużyte lub uszkodzone ostrza razem z zamocowaniami jako zestaw, aby zachować wyrównoważenie.
- W czasie pracy**
1. Używaj kosiarki wyłącznie w świetle dziennym lub przy dobrym oświetleniu sztucznym.
 2. O ile to możliwe, unikaj używania kosiarki na mokrej trawie.
 3. Uważaj na mokrej trawie, gdyż możesz się poślizgnąć.
 4. Zachowuj szczególną ostrożność na zboczach i pracuj w obuwii przeciwpoślizgowym.
 5. Koś w poprzek zbocza, nigdy w górę i w dół.
 6. Zachowuj szczególną ostrożność przy zmianie kierunku na zboczu. Nigdy nie biegaj - chodź powoli.
 7. Podczas pracy (zwłaszcza na pochyłym terenie) należy zawsze przyjmować stabilną pozycję. Nie wolno używać kosiarki w pobliżu basenów ani stawów ogrodowych.
 8. Podczas koszenia nie idź do tyłu, bo możesz się przewrócić.
 9. Nigdy nie koś trawy ciągnąc kosiarkę do siebie.
 10. Zawsze wyłącz kosiarkę przed przesunięciem jej przez nie zatrawioną powierzchnię.
 11. Nigdy nie używaj kosiarki z uszkodzonymi lub nie założonymi osłonami.
 12. Zawsze, a szczególnie podczas włączania motoru należy trzymać ręce z dala od części tnącej.
 13. Nie przechylaj kosiarki, gdy silnik pracuje.
 14. Nie wkładaj rąk do wyrzutni trawy.
 15. Nigdy nie podnoś i nie przenoś kosiarki, gdy pracuje lub jest podłączona do gniazdka sieciowego.
 16. Wymij wtyczkę z gniazdka sieciowego:
 - przed pozostawieniem kosiarki bez opieki nawet na chwilę;
 - przed usuwaniem blokady;
 - przed dokonaniem sprawdzenia, czyszczeniem lub regulacją kosiarki;
 - po uderzeniu w coś. Nie używaj kosiarki, dopóki się nie upewnisz, że cała kosiarka jest w dobrym stanie technicznym;
 - jeśli kosiarka wibruje nadmiernie. Natychmiast znajdź przyczynę. Nadmierne wibracje mogą spowodować obrażenia ciała.

Konserwacja i przechowywanie

1. Ostrożnie: Nie wolno dotykać obracających się ostrzy.
2. Dbaj aby wszystkie nakrętki i śruby były zawsze i dociągnięte.
3. Przygotowanie kosiarki do zastosowania
4. Dla zapewnienia bezpieczeństwa wymieniaj części zużyte lub uszkodzone.
5. Zakładaj wyłącznie noże zamienne, śrubę mocującą ostrze, element rozstawczy i wirnik dmuchawy przeznaczone dla tego modelu kosiarki.
6. Zachowuj ostrożność podczas regulacji kosiarki, aby uniknąć złapania palców między obrotowymi ostrzami a nieruchomymi elementami kosiarki.
7. Przechowywać w suchym, chłodnym miejscu, poza zasięgiem dzieci. Nie przechowywać na zewnątrz.

Gdzie można używać kosiarki GARDENA PowerMax

Kosiarka GARDENA jest przeznaczona do strzyżenia trawników w ogrodzie i wokół niego. Nie wolno używać kosiarki na terenie o nachyleniu większym niż 20°.

Aby zapobiec urazom, nie wolno używać kosiarki do

przycinania krzaków, żywopłotów i krzewów, ani do cięcia pnączy lub trawy na dachach bądź w kwietnikach balkonowych. Ponadto, nie wolno używać kosiarki do kruszenia gązeli ani do wyrównywania nierówności terenu.

WAŻNE INFORMACJE

W produkcie dostarczonym przez producenta koła znajdują się pozycji uniesionej. Nie należy uruchamiać produktu przed obniżeniem kół do pozycji 5. (Patrz Rys. A)

Mocowanie dolnych uchwytów do kosiarki

1. Umieścić dolne uchwyty w podstawie i docisnąć (B1).
2. Za pomocą śrubokrętu krzyżowego wkręcić wkręty w podstawę i uchwyty, a następnie dobrze je dokręcić (B2).

Mocowanie uchwytów górnych do dolnych

Dotyczy tylko Powermax 34E

1. Upewnij się, że górny uchwyt jest dopasowany do przycisku blokującego w górnej części gniazda wtykowego.
2. Upewnij się, że uchwyt górny (C1) i uchwyt dolny (C2) są właściwie ustawione. Do regulacji wysokości górnego uchwytu służą dwa otwory.
3. Załóż śrubę (C3), podkładkę (C4) i nakrętkę motylkową (C5). Dokręć nakrętkę.
4. Wykonaj to samo po drugiej stronie.
5. Zamocować kabel do uchwytów za pomocą dostarczonych spinek. Informacje na temat rozmieszczenia znajdują się na stronie zawartości. Należy upewnić się, że kabel nie został przycięty pomiędzy górnym i dolnym uchwytem.

Dotyczy tylko Powermax 37E i 42E

1. Umieścić śrubę nastawczą (D1) w uchwycie dolnym. Powtórzyć czynność z drugiej strony.
2. Umieścić ustawiacz (D2) na śrubie nastawczej i zamocować go na uchwycie dolnym, upewniając się, że został prawidłowo zamocowany poprzez usłyszenie kliknięcia. Powtórzyć czynność z drugiej strony.
3. Położyć górny uchwyt na podłożu, jak pokazano na rys. E i dopasować do śrub nastawczych z obu stron, upewniając się, że zamocowany przewód jest przypięty do ustawiacza pochylenia (E1).
4. Zamocować nakładkę blokującą (F1) na śrubie nastawczej i obrócić dwukrotnie w prawo, w kierunku symbolu kłódki (G).
5. Umieścić uchwyt górny do położenia użytkownika (H) i dokręcić do oporu nakładkę blokującą w kierunku symbolu kłódki (G).
6. Zamocować przewód do górnego i dolnego uchwytu za pomocą dołączonych zacisków (J).

Montaż kosza na trawę

Montaż uchwytu kosza na trawę

1. Wciśnij uchwyt w szczeliny w górnej części kosza tak, aby "zaskoczył" na miejsce. **(K1)**
2. Spoglądając na spodnią część pokrywy **(K2)** upewnij się, że zaciski uchwytu kosza na trawę są dobrze zamocowane.

Montaż kosza na trawę

1. **Dotyczy tylko Powermax 37E i 42E** - Dopasuj połówki kosza na trawę, ustawiając zaciski w jednej linii. Przed zatrzaskaniem zacisków upewnij się, że są one odpowiednio ustawione. **(L)**
2. **Powermax 34E / 37E & 42E**:- Umieść pokrywę na koszu, ustawiając zaciski w jednej linii. Upewnij się, że zaciski są w odpowiednim położeniu **(M)**, a następnie zatrzasknij je.

Mocowanie w pełni zmontowanego pojemnika na trawę do kosiarki

1. Unieś kłapkę zabezpieczającą **(N1)**
2. **Dotyczy tylko Powermax 37E i 42E**:- Usunąć zatyczkę do ściółkowania **(V1)** z dyszy wyrzutowej

(N2).

3. Upewnij się, że dysza wylotowa jest czysta i wolna od resztek materiału **(N2)**
 4. Umieść w pełni zmontowany pojemnik na 2 punktach mocujących **(N3)** w tylnej części korpusu, zgodnie z **Rys. P1**
 5. Opuść kłapkę zabezpieczającą na pojemnik Upewnij się, że pojemnik jest bezpiecznie zamocowany.
- **WAŻNE ! PO ZAMOCOWANIU UPEWNIJ SIĘ, ŻE KLAPKA ZABEZPIECZAJĄCA DOBRZE PRZYLEGA DO POJEMNIKA NA TRAWĘ.**
 - Zdejmowanie pojemnika jest procedurą odwrotną.
 - W przypadku większych obszarów koszenia, na których nie jest wymagane zbieranie trawy, można używać kosiarki bez pojemnika. Należy wówczas upewnić się, że kłapka zabezpieczająca jest w pełni zamknięta. Konstrukcja kłapki pozwala na pozostawianie skoszonej trawy z tyłu urządzenia.

Regulacja wysokości koszenia

- Regulacji wysokości koszenia można dokonywać poprzez podnoszenie lub opuszczanie kół, przy pomocy dźwigni regulacji wysokości. **(A)**
- Można ustawić pięć wysokości koszenia (20 - 60 mm).

Wysokość cięcia:-

1 & 2 - Nisko, 3 - Średnio, 4 & 5 - Wysoko

• UWAGA

W przypadku większości trawników zaleca się średnią wysokość koszenia. Zbyt niskie koszenie może pogorszyć wygląd trawnika oraz skuteczność zbierania trawy.

Regulacja wysokości uchwytu – dotyczy tylko Powermax 37E/42E

Produkt ten został wyposażony w regulowany uchwyt zapewniający 5 różnych ustawień położeń w celu dopasowania do wysokości operatora **(Q)**.

Regulacja wysokości uchwytu

1. Odkręcić obydwie nakładki blokujące **(R1)** w lewo (około 2 obrotów) w kierunku symbolu otwartej kłódki **(R2)**, do momentu wyżebienia **(R3)**, cały czas zapewniając

podparcie dla górnego uchwytu.

2. Ustawić położenie uchwytu zapewniające komfortową wysokość, upewniając się, że oznaczenia na nakładce blokującej **(R4)** znajduje się w tym samym położeniu na obu ustawiaczach pochylenia.
3. Dokręcić mocno obydwie nakładki blokujące.

Uruchamianie i zatrzymywanie

Uruchamianie kosiarki

1. Podłącz przedłużacz do gniazda wtykowego **(S1)**.
2. Utwórz z kabla pętlę i przetóż ją przez szczelinę **(S2)**.
3. Dla zabezpieczenia, umieść pętlę na haczyku i pociągnij kabel do siebie przez szczelinę **(S3)**.
4. Podłącz wtyczkę do gniazda sieciowego i włącz zasilanie.

Gniazdo wtykowe posiada przycisk blokujący (S4), który zapobiega przypadkowemu uruchomieniu kosiarki.

5. Naciśnij i przytrzymaj przycisk blokujący **(S4)** na

gnieździe wtykowym, a następnie dociśnij jedną z dźwigni Start/Stop w kierunku górnego uchwytu **(S5)**.

6. Dociskając dźwignię Start/Stop do górnego uchwytu zwolnij przycisk blokujący **(S6)**.
- **UWAGA - Zamontowane są dwie dźwignie Start/Stop. Do uruchomienia kosiarki można wykorzystać każdą z nich.**

Zatrzymywanie kosiarki

1. Zwolnij nacisk na dźwignię Start/Stop.

Okienko kontrolne zapełnienia kosza

- Gromadząca się trawa będzie widoczna przez okienko kontrolne **(T1)**.

- Gdy przez okienko widać, że kosz jest zapełniony, należy go opróżnić.

Zatyczka do ściółkowania - Powermax 37E/42E

Funkcja ściółkowania

1. Kosiarka jest wyposażona w zatyczkę do ściółkowania. **(V1)**
2. Zatrzymaj kosiarkę, zgodnie z opisem w punkcie Uruchamianie i zatrzymywanie
3. Unieś kłapkę zabezpieczającą i włóż zatyczkę do

ściółkowania do tylnej części dyszy wyrzutowej **(V2)** upewniając się, że jest dobrze zamocowana. **(V3)**

4. Zatyczka do ściółkowania uniemożliwia zbieranie trawy, blokując dyszę zbierającą pod spodem korpusu kosiarki. **(V4)**

Jak kosić

Produkt może być stosowany do koszenia trawy na trzy sposoby:-

1. **Z koszem na ściętą trawę** :- trawa jest skutecznie zbierana i gromadzona w koszu. (P1)
2. **Z funkcją ściółkowania** - **Dotyczy tylko Powermax 37E i 42E**:- trawa jest drobno siekana i pozostawiana jako warstwa kompostowa (V3)
3. **Z otwartym tylnym wylotem**:- długa trawa jest skutecznie koszona, bez konieczności opróżniania kosza (P2)

Jak kosić

1. Rozpocznij koszenie od brzegu trawnika znajdującego się najbliżej źródła zasilania, aby kabel układał się na obszarze skoszonym.
2. W sezonie trawnik kosić dwa razy w tygodniu,

jednorazowo nie więcej niż jedną trzecią wysokości trawy.

Nie należy przeciążać kosiarki

Koszenie długiej, gęstej trawy może spowodować spadek prędkości silnika, co łatwo poznać po innym dźwięku, jaki zaczyna on wydawać. Jeżeli prędkość silnika spadnie, można przeciążyć kosiarkę i doprowadzić do jej uszkodzenia. Podczas koszenia długiej i gęstej trawy, wykonanie pierwszego cięcia przy wyższym ustawieniu wysokości koszenia pomoże zmniejszyć obciążenie. Zobacz: Regulacja wysokości koszenia.

Grzebielnia do krawędziowania (W1)

Umożliwia cięcie w bliskiej odległości ścian i plotów

Konserwacja kosiarki

Czyszczenie

• UŻYWAJ REKAWIC

- **WAŻNE**:- Bardzo istotne jest utrzymywanie kosiarki w czystości. Resztki trawy we wlotach powietrza lub pod korpusem stanowią potencjalną przyczynę pożaru.
1. Trawę spod korpusu należy usuwać szczotką. (X1)
 2. Miękką szczotką usuń resztki trawy ze wszystkich wlotów powietrza (X2), z dyszy wylotowej (X3) i z pojemnika na trawę (X4).
 3. Miękką szczotką usuń resztki trawy z okienka kontrolnego (X5).
 4. Wytrzyj powierzchnię kosiarki suchą ściereczką (X6).

- **WAŻNE**:- Do czyszczenia kosiarki nie wolno używać wody. Do czyszczenia nie należy używać środków chemicznych (w tym również benzyny) ani rozcieńczalników, ponieważ niektóre z nich mogą uszkodzić bardzo ważne plastikowe elementy.

Przechowywanie kosiarki

- Przechowuj kosiarkę w suchym miejscu, w którym nie jest ona narażona na uszkodzenie

Powermax 34E

- Poluzować pokrętła motylkowe do umożliwienia złożenia uchwytów na produkcie (Z1), zapewniając jednocześnie podparcie dla uchwytu górnego.

Powermax 37E/42E

- Poluzować ustawiacze pochylenia do umożliwienia złożenia uchwytów na produkcie (Z2), zapewniając jednocześnie podparcie dla uchwytu górnego. Przed złożeniem sprawdź, czy nakładki blokujące są całkowicie odkręcone (Y1).
- Przechowywać produkt w pozycji pionowej na tylnych kołach, jak pokazano na rys. Z3, upewniając się, że górna część gniazda wtykowego znajduje się we wnęce spodniej strony kosza do trawy.

Na koniec sezonu

1. W razie konieczności wymienić śruby, nakrętki i wkrety.
2. Dokładnie wyczyść kosiarkę.
3. Upewnij się, że kabel elektryczny jest odpowiednio przechowywany, aby zapobiec jego uszkodzeniu.

Wykrywanie usterek

Kosiarka nie działa

1. Sprawdź, czy stosujesz poprawną procedurę uruchamiania. Zobacz: Uruchamianie kosiarki
2. Sprawdź, czy zasilanie jest włączone.
3. Sprawdź bezpiecznik we wtyczce i wymień go, jeżeli jest przepalony.
4. Bezpiecznik nadal przepala się:
Niezwłocznie odłączyć od zasilania i zasięgnąć porady w punkcie serwisowym GARDENA.

Stabe zbieranie trawy

1. Odłączyć urządzenie od sieci zasilającej.
2. Oczyszczyć zewnętrzną stronę wlotów powietrza i dyszy wylotowej oraz spód korpusu
3. Zwiększ wysokość koszenia. Zobacz: Regulacja wysokości koszenia.
4. Jeżeli kosiarka nadal słabo zbiera trawę:
Niezwłocznie odłączyć od zasilania i zasięgnąć porady w punkcie serwisowym GARDENA.

Nadmierne wibracje

1. Odłączyć urządzenie od sieci zasilającej.
2. Sprawdź, czy nóż jest prawidłowo zamontowany.
3. Jeżeli nóż jest uszkodzony lub zużyty, należy go wymienić.
4. Jeżeli wibracje utrzymują się:
Niezwłocznie odłączyć od zasilania i zasięgnąć porady w punkcie serwisowym GARDENA.

Kosiarkę trudno jest pchać

1. Odłączyć urządzenie od sieci zasilającej.
2. W przypadku długiej trawy lub nierównego terenu należy zwiększyć wysokość koszenia. Zobacz: Regulacja wysokości koszenia.
3. Sprawdzić, czy kółka obracają się swobodnie.
4. Jeżeli problem się powtarza:
Niezwłocznie odłączyć od zasilania i zasięgnąć porady w punkcie serwisowym GARDENA.

Części zamienne


Ostrze

GARDENA 34E	Art.:	4015-20	Numer części:	585207101
GARDENA 37E	Art.:	4016-20	Numer części:	585207001
GARDENA 42E	Art.:	4017-20	Numer części:	585206901

Informacje z Zakresu Ochrony Środowiska

Produkty firmy GARDENA do stosowania na zewnątrz pomieszczeń zostały wytworzone z zachowaniem wymogów Systemu Gospodarki Ekologicznej (Environmental Management System) (ISO 14001) przy wykorzystaniu, jeśli to możliwe, elementów wyprodukowanych w sposób najbardziej przyjazny dla środowiska z zachowaniem procedur stosowanych przez tę firmę oraz przy uwzględnieniu wtórnego wykorzystania produktów po ich zużyciu.

- Opakowanie nadaje się do wtórnego wykorzystania i zostało oznaczone (jeśli to możliwe) w sposób ułatwiający segregację dla potrzeb wykorzystania odpadów.
- Podczas utylizacji zużytego produktu należy zachować wymogi ochrony środowiska.
- W razie potrzeby należy skontaktować się z lokalnymi władzami w celu uzyskania informacji na temat utylizacji produktu.

Symbol  na produkcie lub jego opakowaniu oznacza, że po utracie wartości użytkowej dany wyrób nie może być traktowany tak jak inne odpady. Należy przekazać go do punktu zbiórki urządzeń elektrycznych i elektronicznych przeznaczonych do recyklingu. Przestrzegając zalecanych zasad postępowania ze użytym produktem zapobiegasz ewentualnym negatywnym konsekwencjom dla zdrowia i środowiska, jakie mogłyby nastąpić w wyniku niewłaściwego sposobu pozbycia się wyrobu. Szczegółowych informacji na temat recyklingu tego produktu mogą udzielić władze lokalne, służby zajmujące się wywozem śmieci lub pracownicy sklepu, w którym produkt został zakupiony.

Gwarancja / Serwis

GARDENA udziela 2-letniej gwarancji na ten produkt (począwszy od daty zakupu). Niniejsza gwarancja obejmuje wszelkie poważne usterki urządzenia, co do których można wykazać, iż są to wady materiałowe lub produkcyjne.

W ramach gwarancji wymienimy urządzenie lub dokonamy jego nieodpłatnej naprawy, jeżeli będą spełnione następujące warunki:

- Urządzenie było prawidłowo użytkowane, zgodnie z wymogami instrukcji obsługi.
- Nie była podejmowana próba samodzielnej naprawy przez

nabywcę bądź inną nie upoważnioną stroną trzecią. Ostrze jest elementem zużywającym się i nie jest objęte gwarancją.

Gwarancja producenta nie wpływa na roszczenia użytkownika - wynikające z istniejącej gwarancji - wobec dealera / sprzedawcy.

W przypadku zauważenia usterki w kosiarce Powermax, należy zwrócić wadliwe urządzenie wraz z dowodem zakupu i opisem usterki (pokrywając koszt transportu) do jednego z Centrów Serwisowych GARDENA, wymienionych na odwrocie niniejszej Instrukcji.

EU DEKLARACJA ZGODNOŚCI

Husqvarna AB, S-561 82, Huskvarna, Sweden, niniejszym zaświadcza, że w chwili opuszczenia fabryki urządzenie wymienione poniżej odpowiada normom zharmonizowanym UE, standardom bezpieczeństwa UE oraz standardom obowiązującym dla produktów tego rodzaju. Certyfikat utraci ważność, jeżeli urządzenie zostanie zmodyfikowane bez naszej zgody.

Oznaczenie:.....**Lawnmower = Kosiarka**

Oznaczenie typu:.....**34E, 37E, 42E**

Rok oznaczenia CE.....**2013**

Normy zharmonizowane EN:

2006/42/EC, 2004/108/EC, 2000/14/EC, 2011/65/EU

Harmonised EN:

EN60335-1, EN60335-2-77, EN50366, EN55014-1, EN61000-3-2, EN61000-3-3

Charakterystyczny poziom emisji w obszarze pracy L_{pA} zgodnie z EN60335-2-77 w tabeli.

Wartość wibracji a_{vhw} zgodnie z EN ISO 20643 w tabeli

Poziom hałasu L_{WA} zgodny z 2000/14/EC w tabeli.

Procedura Oceny Zgodności..... Annex VI

Organ Uprawniony..... Intertek, Cleeve Road
Leatherhead, Surrey
KT22 7SB, England

Husqvarna 05/12/2013

P. Lameli

Dyrektor ds. technicznych

Posiadacz dokumentacji technicznej




Typ	34E	37E	42E
Szerokość koszenia (cm)	34	37	42
Prędkość Obrótowa Urządzenia Tnącego (rpm)	3700	3600	3500
Zasilanie (kW)	1.4	1.6	1.7
Mierzony Poziom Natężenia Dźwięku L_{WA} (dB(A))	94	93	96
Gwarantowany Poziom Natężenia Dźwięku L_{WA} (dB(A))	96	96	96
Ciśnienie akustyczne K_{DA} (dB(A))	82.9	80.9	84.1
Wątpliwość K_{DA} (dB(A))	2.5	2.5	2.5
Wibracja miejscowa a_{vhw} (m/s ²)	1.30	1.24	1.68
Niepewność $K_{a_{vhw}}$ (m/s ²)	1.5	1.5	1.5
Odwaznik (Kg)	10.9	11.8	12.2

Biztonsági intézkedések



A nem rendeltetésszerű használat veszélyes lehet! A termék súlyos balesetet okozhat a kezelőnek és másoknak, a figyelmeztetéseket és biztonsági óvintézkedéseket be kell tartani a termék használata közben az ésszerű biztonság és hatékonyság biztosítása céljából. A kezelő felel az e használati utasításban és a terméken feltüntetett figyelmeztetések és biztonsági utasítások betartásáért.

A terméken feltüntetett jelölések magyarázata



Figyelmeztetés



Figyelmesen olvassa el a használati utasítást a vezérlő berendezést és annak működésének megértéséhez.



Mindig tartsa a fűnyírót a földön (fűvön) annak üzemeltetése során! A fűnyíró döntése vagy felemelése kövek kicsapódásához vezethet.



Tartsa távol a járókelőket! Állítsa le a berendezést, amíg emberek, különösen gyermekek tartózkodnak a munkaterületen!



Vigyázzon az éles késekre - áramtalanítson a karbantartás előtt, vagy ha a kábel sérült! A kések tovább forognak a készülék kikapcsolása után is.



Tartsa távol a tápkábelt az éltől.

Általános tudnivalók

- E terméket nem használhatják csökkent fizikai, érzékszervi vagy mentális képességekkel rendelkező személyek (többek között gyermekek), vagy akik nem rendelkeznek kellő tapasztalattal és ismeretekkel, kivéve, ha a biztonságukért felelős személy felügyeli vagy irányítja a termék használatát. A gyermekeket felügyelni kell annak biztosítása céljából, hogy ne játsszanak a termékkel. Biztonsági okokból a 16 évesnél fiatalabb gyermekek vagy az ezen üzemeltetési utasítást nem ismerők nem használhatják ezt a készüléket.
- Soha ne engedje, hogy gyermekek vagy a használati utasítást nem ismerő személyek használják a készüléket.
- Állítsa le a készüléket, ha a közelben mások, különösen ha gyermekek vagy kisállatok vannak a közelben.
- A fűnyírógépet csak a funkciójának megfelelően, és ebben a Kezelési útmutatóban leírt módon használja!
- Soha ne használja a fűnyírót fáradtan, betegen vagy alkohollal, kábítószer ill. gyógyszer hatása alatt!
- A berendezés üzemeltetése a felelős más személy balesetéért, ill. ezen személy tulajdonával szemben felmerülő bármely jellegű kockázatért.

Elektromossággal kapcsolatos tudnivalók

- Javasolt a 30mA-nél nem nagyobb megszólasási árammal rendelkező érintésvédelmi kapcsoló használata. Még az ezen kapcsoló használata esetén sem garantált a 100%-os biztonság, úgyhogy a biztonsági előírásokat mindenkor be kell tartani! Használat előtt minden esetben ellenőrizze az érintésvédelmi kapcsolóját!
- Használat előtt ellenőrizze, hogy a kábelen nem

tapasztható-e sérülés vagy előregedés jelei. Ha a kábelt hibásnak látja, akkor vigye a készüléket egy hivatalos szervizközpontba és cseréltesse ki a kábelt.

- Ne használja a fűnyírógépet, ha az elektromos vezeték sérült vagy elrúvult állapotban van!
- A kábel elvágása vagy a szigetelés megsérülése esetén azonnal válassza le a berendezést a hálózati áramról! Ne érintse a berendezést, amíg azt a hálózatról le nem választotta! Ne javítsa meg az elvágott vagy megrongálódott kábelt! Cserélje ki egy újra!
- A hosszabbító kábelnek nem szabad összetekerednie lennie. Az összetekert kábel túlmelegedhet és csökkentheti a fűnyíró gép hatékonyságát.
- Tartsa távol a kábelt a fűnyírógéptől, soha ne körbe, hanem a hálózati csatlakozási ponttól távolodva végezze a fűnyírást!
- Ne húzza a kábelt éles tárgyak körül!
- A csatlakozó vagy a kábel dugó kihúzása előtt mindig kapcsolja le először a hálózati áramot!
- A berendezés lekapcsolás és a csatlakozódugónak a hálózati aljzatról történő kihúzása után ellenőrizze az elektromos kábel épségét ill. elrúvultságának fokát, **mielőtt** azt tárolás céljából összetekerné! Ne javítsa meg az elvágott vagy megrongálódott kábelt, cserélje ki egy újra!
- A kábelt mindig óvatosan tekerje fel, kerülje annak összegabalyodását!
- Soha ne emelje vagy vigye a berendezést a kábelnél fogva.
- Az elektromos csatlakozó dugót soha ne a kábelnél fogva húzza ki a konnektorból!
- Kizárólag a termék műszaki adattapján feltüntetett váltóáramú feszültségen használja a fűnyírógépet.
- Termékeink kettős szigetelésűek az EN60335 szerint. Bármilyen körülmények között a készülék bármely részéhez földvezetéket kötni tilos.

Kábelek

Ha hosszabbító kábelt használ, az feleljen meg az alábbi táblázatban felsorolt minimális keresztmetszeteknek:

Feszültség	Kábel-hossz	Kereszt-metszet
220-240V/ 50Hz	max 20 m	1.5 mm ²
220-240V/ 50Hz	20 - 50 m	2.5 mm ²

- A hálózati kábelek és a hosszabbító kábelek beszerezhetők az Husqvarna UK Ltd. helyi szervizéből.
- Kifejezetten kültéri használathoz tervezett hosszabbítókábeleket használjon, amelyek megfelelnek a következő besorolások egyikének: Szokásos gumi (60245 IEC 53), Szokásos PVC (60227 IEC 53) vagy Szokásos PCP (60245 IEC 57)
- Ha a rövid csatlakozóvezeték sérült, akkor a veszély elkerülése érdekében a gyártónak, a gyártó szervizképviselőjének vagy hasonló képesítéssel rendelkező személynek kell kicserélnie azt.

Előkészületek

- A termék használata közben mindig zárt cipőt és hosszúnadrágot viseljen! Ne használja a készüléket mezítláb vagy nyitott szandálban.
- Ugyeljen arra, hogy a munkaterület faágaktól, csonttól, huzaltól és törmeléltől mentes legyen. A vágókés kidobhatja ezeket az idegen tárgyakat.
- Használat előtt, vagy bármilyen ütődést követően, ellenőrizze, hogy a gép rongálódott-e vagy mennyire

Biztonsági intézkedések

használódott el. Szükség esetén javíttassa meg.

4. Az egyensúly megtartása érdekében a kopott vagy sérült késeket azok felerősítő készletével együtt cserélje ki!

A fűnyíró használata

1. Csak nappal, vagy jó világítás mellett használja a fűnyírót!
2. Lehetőség szerint kerülje a nedves fű nyírását!
3. Legyen elővigyázatos a nedves fű nyírás esetén, az elcsúszás veszélye áll fenn!
4. Külön óvatosságot igényel a lejtős területen történő fűnyírás, - viseljen csúszásmentes lábbelit, az elcsúszás veszélye áll fenn!
5. Lejtős területen oldalirányban végezze a fűnyírást, soha ne le/fel!
6. Különösen ügyeljen a lejtős területen történő irányváltásra! Lassan járjon, soha ne közeledjen futólépésben!
7. Ügyeljen rá, hogy munka közben mindig biztonságos és stabil helyzetben legyen, különösen lejtőn. Ne használja a fűnyírót úszómedence vagy kerti tó közelében.
8. Ne haladjon hátrafele fűnyírás közben, esetleg megbotolhat valamiben!
9. Soha ne vágja a fűvet úgy, hogy a fűnyírót maga fele húzza!
10. Kapcsolja le a berendezést, amennyiben nem füves területen tolja a fűnyírót!
11. Soha ne működtesse a fűnyírógépet sérült védőpaláttal vagy anélkül, hogy az a helyén ne lenne!
12. Ügyeljen arra, hogy a gép vágófelülete ne hogy kéz- vagy lábközébe kerüljön, különösen amikor bekapcsolja a motort.

13. Ne döntse meg a fűnyírót a motor működése közben.
14. Ne tegye kezét a gyújtócsatorna közelébe!
15. Soha ne emelje vagy vigye a fűnyírógépet annak üzemeltetése közben, ill. amíg az a hálózati áramhoz van csatlakoztatva!
16. Távolítsa el a csatlakozódugót a hálózati aljzatból:
 - amennyiben bármely hosszúságú időtartamra a fűnyírót felügyelet nélkül hagyja;
 - eltömődés megszüntetése előtt;
 - ellenőrzés, tisztítás vagy a berendezésen végzett bármely karbantartási munka során;
 - ha idegen tárgy kerül a vágószerkezetbe. Ne használja a fűnyírót, amíg meg nem győződik annak abszolút biztonságos üzemi állapotáról!
 - ha a fűnyíró rendellenesen vibrálni kezd. Azonnal ellenőrizze az okot! A túlzott vibráció balesetet okozhat.

Karbantartás és tárolás

1. Figyelem: Ne érje a forgó pengé(k)hez!
2. A fűnyíró biztonságos üzemeltetése végett tartson minden csavart, csavaranyát szorosra húzott állapotban.
3. Gyakran ellenőrizze a fűgyűjtő tartályt kopás vagy megrongálódás szempontjából.
4. A biztonságos üzemeltetés érdekében cserélje ki a kopott és megrongálódott alkatrészeket.
5. Csak az ezen termék részére meghatározott késrögzítő csavart, távtartót és forgó komponenseket használja!
6. Legyen óvatos a fűnyíró beállításánál, és kerülje annak lehetőségét, hogy az ujjá a gép mozgó kése és álló komponensei közé szoruljon.
7. Száraz, hűvös helyen, gyermekektől távol tartandó! Kültéri tárolás tilos.

Hol használja GARDENA PowerMax fűnyírót

A GARDENA fűnyíró kerti fűnyírásra szolgál. Ne használja a fűnyírót 20°-nál nagyobb lejtőn! **Baleset megelőzése céljából a fűnyíró nem használható bokrok, szegélynövények, cserjék nyírására,**

küszönővények vagy fű nyírására és metszésére a tetőn vagy erkélyen. Továbbá a fűnyíró nem használható ágak, gallyak feldarabolására, vagy a talaj egyenetlenségeinek kiküszöbölésére.

FONTOS INFORMÁCIÓ

Amikor kikerül a gyárból, a kerekek felemelt helyzetben vannak. Ne kapcsolja be a készüléket, csak az után, amikor már leeresztette az 5. ábrán látható helyzetbe (Ld. az A ábrát)

Az alsó karok felszerelése a fűnyíróra

1. Illeszse be az alsó fogantyúkat a gépházba, és nyomja le **(B1)**.
2. Csillagszavarrhúzóval helyezze be a csavarokat a gépházba és a fogantyúkba, és húzza meg teljesen azokat **(B2)**

A felső karok szerelése az alsó karokra

Kizárólag a Powermax 34E típus esetében

1. Ügyeljen rá, hogy a felső kar a helyén legyen, s a kapcsolódobozon az elzáró gomb felső állásban legyen.
2. Ügyeljen rá, hogy a felső kar **(C1)** és az alsó kar **(C2)** egy vonalban legyen. Két furat áll rendelkezésre a felső fogantyú magasságának beállításához.
3. Tegye be a csavart **(C3)**, az alátétet **(C4)** és a füles csavart **(C5)**. Húzza meg a füles csavart.
4. Ismételje meg a másik oldalon is.
5. Rögzítse a kábelt a fogantyúkhöz a rendelkezésre bocsátott rögzítőkkel. Az elhelyezésért tekintse meg a Tartalomjegyzék oldalt. Győződjön meg róla, hogy a kábel nem szorult-e be a felső és az alsó fogantyúk közé.

Kizárólag a Powermax 37E és 42E típusok esetében

1. Illeszse a beállítócsavart **(D1)** az alsó fogantyúba. Végezze el ugyanezt a másik oldalon is.
2. Helyezze a dőlésszög-beállítót **(D2)** beállítócsavarra, és úgy szerelje fel az alsó fogantyúra, hogy a helyére kattanjon. Végezze el ugyanezt a másik oldalon is.
3. Tegye le a felső fogantyút a földre az **E. ábra** szerint, és illeszse a beállítócsavarokhoz mindkét oldalon. Győződjön meg róla, hogy a kábel a dőlésszög-beállítóra illeszkedik **(E)**.
4. Illeszse a rögzítőtárcsát **(F1)** a beállítócsavarhoz, és csavarja rá kétszer az óramutató járásával megegyezően a rögzített állapotot jelző szimbólum **(G)** irányába.
5. Emelje fel a felső fogantyút használati helyzetbe **(H)**, és húzza meg teljesen a rögzítőtárcsát a rögzített állapotot jelző szimbólum **(G)** irányába.
6. Rögzítse a kábelt a felső és az alsó fogantyúhoz a rendelkezésre bocsátott rögzítőkkel **(J)**

A fűgyújtó összeszerelése

A fűgyújtó kar összeszerelése

1. Tegye a fűgyújtó karját a fűgyújtó felső részén lévő nyílásokba, és nyomja le, amíg bekattan a helyzetébe. **(K1)**
2. A fedél alá nézve **(K2)**, ügyeljen rá, hogy a fűgyújtó kar rögzítői biztonságosan a helyükön legyenek.

A fűgyújtó összeszerelése

1. **Kizárólag a Powermax 37E és 42E típusok esetében:**-Rakja össze a fűgyújtó feleket a rögzítők segítségével. Ügyeljen rá, hogy minden rögzítő pontosan a helyén legyen, mielőtt bepattintja a helyére. **(L)**
2. **Powermax 34E / 37E & 42E:**- Tegye a fűgyújtó fedelét az összeszerelt fűgyújtóra a rögzítőkkel. Ügyeljen rá, hogy minden rögzítő pontosan a helyén legyen, mielőtt bepattintja a helyére. **(M)**

A teljesen összeszerelt fűgyújtó felhelyezése a fűnyíróra

1. Emelje fel a biztonsági fület **(N1)**
2. **Kizárólag a Powermax 37E és 42E típusok**

esetében:- Távolítsa el a mulcsbetétet **(V1)** az ürítőjáratból **(N2)**.

3. Ügyeljen rá, hogy az ürítő csúszda tiszta legyen, s ne legyen benne semmilyen törmelék **(N2)**
 4. Tegye a teljesen összeszerelt fűgyújtót a 2 jelölt pontra **(N3)** a készülék hátuljára, ahogy ez a **P1 ábrán** látható.
 5. Tegye rá a biztonsági fület a fűgyújtó tetejére. Ügyeljen rá, hogy a fűgyújtó biztonságos legyen legyen.
- **FONTOS! ÖSSZESZERELÉS UTÁN NEM MARADHAT HÉZAG A BIZTONSÁGI FÜL ÉS A FÜGYÜJTŐ KÖZÖTT!**
 - A leszerelés fordított sorrendben történik.
 - Nagyobb füves területeken, ahol nem szükséges a fűgyújtás, fűgyújtó nélkül is használhatja a fűnyírót. Ügyeljen rá, hogy a biztonsági fül teljesen zárva legyen. A biztonsági fül formaterve lehetővé teszi a levágott fű felé történő őrítését a készülék mögött.

A nyírási magasság beállítása

- A nyírási magasság szabályozható a kerekek emelésével vagy leeresztésével a magasság állító kar **(A)** segítségével
- E készüléken ötféle nyírási magasság állítható be (20-60 mm).

Yágási magasság:-

- 1 & 2 - Alacsony, 3 - Közepes, 4 & 5 - Magas

- **MEGJEGYZÉS** A legtöbb fűnyíró esetében a közepes nyírási magasság ajánlott. A túl alacsony nyírás rontja a fűnyírójának minőségét, és a fűgyújtés hatékonyságát is csökkenti.

A fogantyú magasságának beállítása – Kizárólag a Powermax 37E/42E típusok esetében

Ez a termék állítható fogantyúval van felszerelve, amely 5 különböző magasság beállítását teszi lehetővé a kezelő magasságának megfelelően. (Q)

A fogantyú magasságának beállítása

1. Fordítsa el a rögzítőtárcsákat **(R1)** az óramutató járásával ellentétesen (kb. két fordulat) a kioldott állapotot jelző szimbólum irányába **(R2)**, amíg a fogazat szét nem

kapcsolódik **(R3)**. Győződjön meg róla, hogy a felső fogantyú alátámasztása mindvégig megmarad.

2. Igazítsa a fogantyút a megfelelő helyzetbe, és győződjön meg róla, hogy a rögzítőtárcsákon **(R4)** látható jelzés mindkét dőlésszög-beállítón ugyanott található.
3. Húzza meg szorosan mindkét rögzítőtárcsát.

Beindítás és leállítás

A fűnyíró beindítása

1. Csatlakoztassa a hosszabbító kábelt a kapcsolódoboz hátuljához. **(S1)**
2. A kábelből képezzen hurkot, és nyomja át a hurkot a nyíláson. **(S2)**
3. A rögzítés érdekében, akassza a hurkot a horogra, és húzza vissza a kábelt a nyíláson át **(S3)**.
4. Dugasolja be a dugót a hálózatba, és kapcsolja be.

A kapcsolódobozon elzáró gomb (S4) van a véletlen beindulás megelőzésére.

5. Nyomja le és tartsa lenyomva az elzáró gombot **(S4)** a kapcsolódobozon, majd nyomja le az egyik Start/Stop fogantyút a felső kar irányában **(S5)**.
 6. Folytassa a start/stop fogantyú lenyomását a felső kar felé, és engedje fel az elzáró gombot **(S6)**.
- **MEGJEGYZÉS – Két start/stop fogantyú van felszerelve. Bármelyik használható a fűnyíró beindítására.**

A fűnyíró leállítása

1. Engedje fel a Start/Stop fogantyút.

Fűgyújtó tele - ablak

- Amikor a fűgyújtó megtelik, a fű látható lesz az ablakban **(T1)**.

- Amikor az ablak/a fűgyújtó megtelt, ideje kiüríteni a fűgyújtót.

Takaró dugó - Kizárólag a Powermax 37E/42E típusok esetében

Takaróként való használat

1. A fűnyírójához takaró dugó is tartozik. **(V1)**
2. Állítsa le a fűnyírót a Beindítás és Leállítás c. részben leírtak szerint.
3. Emelje fel a biztonsági lapot, és tegye a takaró

dugót a hátsó ürítő csúszdára **(V2)**, ügyelve rá, hogy biztonságosan a helyén legyen. **(V3)**

4. A takaró dugó leállítja a fűgyújtást a készülék alján lévő gyújtó csúszda elzárásával. **(V4)**

Hogyan nyírjunk

A készülék fűnyírásra az alábbi módszerekkel használható:-

1. **Fűgyűjtővel:** Hatékonyan összegyűjti és a fűgyűjtő dobozban tömöríti a fűvet. **(P1)**
2. **Felszerelt talajtakaróval - Kizárólag a Powermax 37E és 42E típusok esetében:-** A levágott fűvet finomra aprítja, hogy visszakerüljön a tápanyag a pázsitra. **(V3)**
3. **Hátsó űrtés:** Hatékonyan szecskázza a hosszú fűvet, így nem kell a fűgyűjtő dobozt üríteni. **(P2)**

Hogyan nyírjunk

1. Kezdje a nyírást a pázsit szélén az áramcsatlakozóhoz legközelebbi ponton, így a kábel a már nyírott pázsiton terül el.
2. A fűnyírót hetente kétszer használja a fű

növekedési időszakában, a pázsit megszenvedni, ha a hosszának több mint egyharmadát kell egyszerre lenyírni.

Ne terhelje túl a fűnyírót!

A hosszú sűrű fű nyírása miatt csökkenhet a motor sebessége, ilyenkor hallani lehet a motor hangjának megváltozását. Ha a motor sebessége csökken, talán túlterhelte a fűnyírót, ami meghibásodást okozhat. Ha hosszú sűrű fűvet nyír, előbb magasabbra beállított nyírási magasság segít elkerülni a túlterhelést. Ld. A nyírási magasság beállítása c. részt.

Szélvágó (W1)

Lehetővé teszi a falhoz és kerítéshez közel történő vágást

A fűnyíró karbantartás

Tisztítás

- **HASZNÁLJON KESZTYŰT**
 - **FONTOS:-** Nagyon fontos, hogy tisztán tartsa a fűnyírót. Ha fűcsomók maradnak a levegőbeszívó járatokban, vagy a készülék alatt, ez tüzet okozhat.
1. Kefével távolítsa el a fűvet a készülék alól. **(X1)**
 2. Puha kefével – távolítsa el a fűcsomókat az összes levegőbeszívó nyílásból **(X2)**, az űrtő csúszdáról **(X3)** és a fűgyűjtőből **(X4)**.
 3. Puha kefével távolítsa el a fűcsomókat az ellenőrző ablakról **(X5)**.
 4. Törölje le a fűnyíró felületét száraz ruhával **(X6)**.
- **FONTOS:-** Soha ne használjon vizet a fűnyíró tisztítására. Ne tisztítsa vegyi anyagokkal, többek között benzinnel, vagy oldószerekkel – ezek károsíthatják a kritikus műanyag alkatrészeket.

A fűnyíró tárolása

- Száraz helyen tárolja, ahol a fűnyíró védve van a károsodástól

Powermax 34E

- Lazítsa meg a szárnyas szorítócsavarokat, hogy a fogantyúkat össze lehessen hajtani **(Z1)**. Győződjön meg róla, hogy a felső fogantyú alá van támasztva.

Powermax 37E/42E

- Lazítsa meg a dőlésszög-beállítókat, hogy a fogantyúkat össze lehessen hajtani **(Z2)**. Győződjön meg róla, hogy a felső fogantyú alá van támasztva. Győződjön meg róla, hogy a rögzítőtárcsák teljesen ki vannak csavarva **(Y1)** mielőtt összehajtaná.
- A fűnyírót függőleges helyzetben, a hátsó kerekeire állítva tárolja a **Z3-as ábra** szerint. Győződjön meg róla, hogy a kapcsolódoboz elfér a fűgyűjtő alján lévő mélyedésben.

A nyírási szezon végén

1. Szükség esetén cserélje ki a tölcsavarakat, anyákat vagy csavarokat.
2. Alaposan tisztítsa meg a fűnyírót.
3. Ügyeljen rá, hogy az elektromos kábel megfelelően tárolja a meghibásodás megelőzése céljából.

Hibakeresési szempontok

Nem működik

1. A megfelelő indítási eljárást követte? Ld. "A fűnyíró beindítása" c. részt
2. Bekapcsolta az áramot?
3. Ellenőrizze a biztosítót, ha kiégett, cserélje ki.
4. A biztosító újra kiégt?

Haladéktalanul áramtalanítsa, és forduljon a helyi GARDENA Szerviz Központozoi

Rossz hatékonyságú fűgyűjtés

1. Áramtalanítsa a készüléket.
2. Tisztítsa meg a levegőbeszívó járatok külső oldalát, az űrtő csúszdát és a készülék alját.
3. Emelje meg a nyírási magasságot. Ld. A nyírási magasság beállítása c. részt.
4. Ha a probléma továbbra is fennáll:

Haladéktalanul áramtalanítsa, és forduljon a helyi GARDENA Szerviz Központozoi

Túlzott vibráció

1. Áramtalanítsa a készüléket.
2. Ellenőrizze, hogy a kés megfelelően van-e beszerelve.
3. Ha a kés sérült vagy kopott, cserélje ki újjal.
4. Ha a vibráció továbbra is fennáll:

Haladéktalanul áramtalanítsa, és forduljon a helyi GARDENA Szerviz Központozoi

A fűnyíró nehezen tolató

1. Áramtalanítsa a készüléket.
2. Magas fűben vagy egyenetlen talajon a nyírási magasságot meg kell emelni. Ld. A nyírási magasság beállítása c. részt.
3. Ellenőrizze, hogy a kerekek szabadon forognak-e.
4. Ha a probléma továbbra is fennáll:

Haladéktalanul áramtalanítsa, és forduljon a helyi GARDENA Szerviz Központozoi

Cserealkatrészek


Penge

GARDENA 34E	Art.:	4015-20	Alkatrészszám:	585207101
GARDENA 37E	Art:	4016-20	Alkatrészszám:	585207001
GARDENA 42E	Art:	4017-20	Alkatrészszám:	585206901

Környezetvédelmi Információk

Az GARDENA szabadtéri termékeket (Husqvarna UK Ltd.) az ISO 14001 Környezetgazdálkodási Rendszer előírásainak megfelelően gyártják, és amennyire az megvalósítható, az alkatrészeket a vállalati eljárások szerint, a lehető legkörnyezetbarátabb módon készítik, az újrahasznosítás későbbi lehetőségét is figyelembe véve.

- A csomagolás újrahasznosítható és a műanyag alkotórészek (ahol megvalósítható) az újrahasznosítható címkével vannak ellátva.
- Az elhasznált termékek megsemmisítésekor vegye figyelembe a környezeti tényezőket.
- Szükség esetén további hulladékártalmatlanítási információt kaphat a helyi hatóságoktól.

Ez a  szimbólum a terméken vagy a csomagolásán azt jelzi, hogy ezt a terméket nem szabad háztartási hulladékként kezelni. Le kell adni az elektromos és elektronikus készülékek újrahasznosításra szolgáló megfelelő begyűjtő helyen. E termék megfelelő elhelyezésének biztosításával 'n segít megelőzni a környezetre és az emberi egészségre esetleg ártalmas olyan negatív következményeket, amelyeket egyébként okozhatna a termék nem megfelelő kidobása. E termék újrahasznosításával kapcsolatban részletesebb tájékoztatásért forduljon a helyi önkormányzathoz, a háztartási hulladék elhelyezési szolgálatához, vagy az üzlethez, ahol a terméket vásárolta.

Garancia / Szerviz

A GARDENA 2 évi garanciát nyújt erre a termékre (a vásárlás napjától számítva). Ez a garancia a készülék minden komolyabb meghibásodására kiterjed, amelyről bizonyítható, hogy anyaghiba vagy gyártási hiba.

- A garancia keretében díjmentesen kicseréljük, vagy megjavítjuk a készüléket az alábbi feltételek esetén:
- A készüléket rendeltetészerűen kezelték és betartották az üzemeltetési utasítások követelményeit.
 - Sem a vevő, sem illetéktelen harmadik fél nem kísérelte meg a készülék javítását.

A kés kopásnak kitett alkatrész, s arra a garancia nem

terjed ki.

E gyártói garancia nem befolyásolja a felhasználónak a márkakereskedővel / eladóval szemben érvényes garanciális igényeit.

Ha meghibásodna a Powermax fűnyírója, kérjük, bérmentesítéssel küldje vissza a meghibásodott készüléket a számla másolatával és a hiba megnevezésével együtt az ezen üzemeltetési utasítás hátoldalán felsorolt valamelyik GARDENA Szervizközpontba.

EU MEGFELELŐSÉGI TANÚSÍTVÁNY

Alulírott Husqvarna AB, S-561 82, Huskvarna, Sweden, ezennel igazolja, hogy az alább feltüntetett készülékek gyártása során betartotta a harmonizált EU irányelveket, az EU biztonsági szabványokat és a termék-specifikus szabványokat. Ez a tanúsítvány érvénytelenné válik, ha a készülékeket a jóváhagyásunk nélkül módosították.

Megnevezés:..... **Lawnmower = Fűnyíró**

Gyártó típusmegjelölése(i):..... **34E, 37E, 42E**

A CE jelzet éve..... **2013**

EU irányelvek:

2006/42/EC, 2004/108/EC, 2000/14/EC, 2011/65/EU

Harmonizált EN:

EN60335-1, EN60335-2-77, EN50366, EN55014-1, EN61000-3-2, EN61000-3-3

A munkaterülettel kapcsolatos kibocsátási karakterisztika, L_{pA} szint, az EN60335-2-77 szerint a táblázatban van megadva.

A vibráció, az a_{vhw} érték, az EN ISO 20643 szerint a táblázatban van megadva.

A zajszint, L_{WA} szint, értékek a 2000/14/EC szerint a táblázatban vannak megadva.

Megfelelőség értékelési eljárás..... Annex VI

Kijelölt szerv..... Intertek, Cleve Road
Leatherhead,
KT22 7SB, England

Huskvarna 05/12/2013

P. Lameli

Dyrektor ds. technicznych

Posiadacz dokumentacji technicznej



Típus	34E	37E	42E
Vágószélesség (cm)	34	37	42
Vágóél forgássebessége (rpm)	3700	3600	3500
Táplálás (kW)	1.4	1.6	1.7
Mért hangteljesítmény L_{WA} (dB(A))	94	93	96
Garantált hangteljesítmény L_{WA} (dB(A))	96	96	96
Hangnyomás L_{pA} (dB(A))	82.9	80.9	84.1
Bizonytalanság K_{pA} (dB(A))	2.5	2.5	2.5
Kéz/kar rázkódása a_{vhw} (m/s^2)	1.30	1.24	1.68
Bizonytalanság K_{ahw} (m/s^2)	1.5	1.5	1.5
Súly (Kg)	10.9	11.8	12.2

Bezpečnostní upozornění



Pokud se výrobek nepoužívá řádným způsobem, může být nebezpečný! Výrobek může způsobit vážné zranění operátora a jiných osob. Výstražná upozornění a bezpečnostní pokyny je třeba dodržovat, aby byla zajištěna přiměřená bezpečnost a efektivnost při používání výrobku. Operátor zodpovídá za dodržování výstražných upozornění a bezpečnostních pokynů uvedených v této příručce a na výrobku.

Vysvětlivky k symbolům na výrobku



Výstraha



Přečtěte si návod k obsluze a seznamte se s významem značek i bezpečnostních symbolů používaných v tomto návodu a na stroji



Při sekání vždy udržujte sekačku na zemi. Naklánění nebo zvedání sekačky může způsobit vyhazování kamenů



Okolo stojící osoby udržujte mimo sekačku. Nesekejte, pokud jsou v oblasti sekání osoby, především děti nebo domácí zvířata



Pozor na ostré nože – vytáhněte zástrčku ze sítě před údržbou anebo pokud je poškozen kabel.
Po vypnutí sekačky se nože nadále otáčejí.



Nepřibližujte kabel k noži.

Všeobecné pokyny

1. Tento produkt není určen k použití osobami (včetně dětí) s omezenými fyzickými, smyslovými nebo duševními schopnostmi anebo nedostatkem zkušeností a znalostí, pokud nejsou pod dohledem anebo jim nebyly dány pokyny týkající se použití produktu osobou odpovědnou za jejich bezpečnost. Děti by měly být pod dohledem, aby bylo zajištěno, že si s produktem nehrají. Z bezpečnostních důvodů by děti mladší 16 let ani lidé, kteří nejsou obeznámeni s tímto návodem k obsluze, neměli tento produkt používat.
2. Nedovolte pracovat s pilou dětem a osobám neobeznámeným s těmito pokyny.
3. Pokud jsou v okolí jiné osoby, zvláště děti, nebo domácí zvířata, přestaňte přístroj používat.
4. Sekačku používejte pouze způsobem, popsáním v tomto návodu a k popsáním funkcím.
5. Nikdy neobsluhujte sekačku, když jste unavení, nemocní anebo pod vlivem alkoholu, drog nebo léků.
6. Obsluha nebo uživatel je zodpovědný za nehody anebo rizika jiných osob a jejich majetku.

Pokyny k elektrickým součástem

1. Doporučujeme používat zařízení k omezení zbytkového proudu (RCD) se spouštěcím proudem nepřesahujícím 30mA. Ani s RCD nelze stoprocentně zaručit bezpečnost a je třeba neustále dodržovat bezpečné pracovní postupy. Při každém použití RCD zkontrolujte.
2. Před použitím zkontrolujte, zda kabel nejeví známky poškození nebo opotřebení. Pokud je kabel poškozený, nechte ho vyměnit v pověřeném servisním středisku.
3. Sekačku nepoužívejte, pokud jsou elektrické

kabely poškozeny anebo opotřebovány.

4. Pokud je kabel rozřiznutý anebo pokud je poškozena izolace, okamžitě odpojte dodávku elektrického proudu. Nedotýkejte se elektrických součástí/ kabelu, dokud není dodávka elektrického proudu přerušena. Rozřiznutý nebo poškozený kabel neopravujte. Vyměňte ho za nový.
5. Váš prodlužovací kabel musí být rozvinutý. Svinuté kabely se mohou přehřívat a snižovat tak účinnost vaší sekačky.
6. Kabel udržujte mimo sekačku. Vždy pracujte mimo zdroj elektrického proudu a pohybujte se směrem d'opředu a dozadu, nikdy v kruzích.
7. Netahejte za kabel kolem ostrých předmětů.
8. Před odpojením zástrčky, konektoru kabelu nebo prodlužovacího kabelu vždy vypněte přívod elektrického proudu.
9. Před svinutím kabelu k uskladnění vypněte sekačku, vytáhněte zástrčku z přívodu elektrického proudu a zkontrolujte elektrický kabel, zda nejeví známky poškození nebo stárnutí. Neopravujte poškozený kabel. Vyměňte ho za nový.
10. Kabel vždy svinujte opatrně. Vyhnete se zkroucení.
11. Při přenášení nadržte sekačku za kabel.
12. Nikdy nerezpojujte jakékoliv zásuvkové spoje taháním za kabel.
13. Sekačku připojujte pouze k takovému síť'ovému napětí, které odpovídá jmenovité hodnotě vyznačené na výrobním štítku.
14. Naše produkty mají dvojitou izolaci podle normy EN60335. Žádná část produktu by se za žádných okolností neměla připojovat k zemi.

Napojení na elektrickou síť

Pokud používáte prodlužovací kabel, jeho průřez musí odpovídat údajům uvedeným v této tabulce:

Napětí	Délka kabelu	Průřez kabelu
220-240V/ 50Hz	do 20 m	1.5 mm ²
220-240V/ 50Hz	20 - 50 m	2.5 mm ²

1. Používejte pouze prodlužovací kabely specificky navržené pro venkovní použití, jež odpovídají jedné z uvedených specifikací: běžná pryž (60245 IEC 53), běžné PVC (60227 IEC 53) nebo běžné PCP (60245 IEC 57)
2. Poškodí-li se krátký připojovací kabel, musí být z bezpečnostních důvodů vyměněn výrobcem, jeho servisním střediskem nebo podobně kvalifikovaným pracovníkem, aby se předešlo riziku.

Přívaha

1. Při používání výrobku noste pevnou obuv a dlouhé kalhoty. Zařízení neprovazujte, jste-li naboso, nebo nosíte-li otevřené sandály.
2. Ujistěte se, že na trávníku nejsou klacky, kamení, kosti, drát nebo sut'; mohlo by dojít k jejich odhazování nožem.
3. Než začnete sekačku používat a po nárazu zkontrolujte, zda není poškozená či opotřebovaná. Pokud je třeba, proveďte opravu.
4. Vyměňte opotřebovaný nebo poškozený nůž spolu s jeho spojovacími prvky, aby byla zachována rovnováha.

Použití

1. Sekačku používejte pouze za denního světla nebo při dobrém umělém osvětlení.
2. Vyhnete se použití sekačky v mokré trávě, pokud je to možné.
3. V mokré trávě postupujte opatrně, mohli byste uklouznout.

Bezpečnostní upozornění

- Na svahu noste protiskluzovou obuv.
- Sekejte ve tvaru terénu svahu, nikdy nepostupujte nahoru a dolů.
- Při změně směru na svahu postupujte se zvýšenou opatrností. Choďte, nikdy neběhejte.
- Dbejte na to, abyste při práci vždy stáli v bezpečné a stabilní pozici, zejména při práci na svahu. Nepoužívejte sekačku v blízkosti plaveckých bazénů nebo zahradních rybníčků.
- Při sekání necouvejte, mohli byste zakopnout.
- Nikdy nesekejte trávu přitahováním sekačky k sobě.
- Před přesunem sekačky přes jiné povrchy než trávu sekačku vypněte.
- Nikdy nepoužívejte sekačku s poškozenými vodíci plochami nebo bez správné ustavených vodících ploch.
- Neustále udržujte ruce a nohy mimo řezných nástrojů a zvláště při zapínání motoru.
- Nenaklánějte sekačku za běhu motoru.
- Nedávejte ruce do blízkosti vyhazovacího otvoru na trávu.
- Nikdy nezvedejte nebo nepřenášejte sekačku za provozu nebo pokud je stále zapojena k přívodu elektrického proudu.
- Zástrčku vytáhněte z přívodu elektrického proudu:
 - před tím, než zanecháte sekačku bez dozoru po jakkoli dlouhou dobu;
 - před čištěním ucpání;
- před kontrolou, čištěním nebo prací na zařízení;
- když narazíte na jakýkoliv předmět. Vaši sekačku nepoužívejte, dokud se neujistíte, že je celá sekačka v bezpečném provozním stavu;
- když začne sekačka neobvyklým způsobem vibrovat. Přezkoušení a opravu sekačky svěďte odbornému servisu. Nadměrné vibrace mohou způsobit zranění.

Údržba a uskladnění

- Upozornění: nedotýkejte se rotujících nožů.
- Udržujte všechny matice a šrouby utažené, abyste zajistili, že je sekačka v bezpečném provozním stavu.
- Pravidelně kontrolujte koš na trávu, zda není opotřebován nebo poškozen.
- Z důvodu bezpečnosti vyměňujte opotřebované nebo poškozené části.
- Používejte pouze náhradní nůž, šroub nože, distanční tělíčko a oběžné kolo, které jsou specifikovány pro tento výrobek.
- Při nastavování sekačky postupujte opatrně, abyste zabránili zachycení prstů mezi pohyblivým se nožem a pevnými částmi zařízení.
- Skládejte v suchu a chladu a mimo dosah dětí. Neskládejte venku.

Kde používat sekačku GARDENA PowerMax

Sekačka GARDENA je určena na sekání trávníků na zahradě a kolem zahrady.

Nepoužívejte sekačku na svazích se sklonem větším než 20°.

Abyste předešli úrazu, sekačka nesmí být používána

pro zastřihování keřů nebo živých plotů, sekání a prořezávání popínavých rostlin nebo trávy na střeších nebo květináčích na balkonech. Sekačka také nesmí být používána na sekání větví nebo srovnávání nerovností povrchu.

DŮLEŽITÉ INFORMACE

Po dodání od výrobce jsou kolečka zvednutá. Výrobek nezapínejte, dokud kolečka neposunete z horní polohy do polohy 5. (Viz obr. A)

Montáž spodní části držadla k sekačce

- Zasuňte spodní část řídicích do krytu sekačky a zatlačte dolů (**B1**).
- Pomocí šroubováku pozdřív nasadíte šrouby do krytu a řídicích a utáhnete (**B2**).

Montáž horní části držadla ke spodní části

Jen Powermax 34E

- Ujistěte se, že horní část držadla je ve správné poloze s pojistkou na spinací skříňce nahoru.
- Ujistěte se, že horní část držadla (**C1**) a spodní část držadla (**C2**) jsou správně zarovnané. Na sekačce jsou dva otvory pro nastavení výšky horní rukojeti.
- Nasadíte šroub (**C3**), podložku (**C4**) a křídlovou matici (**C5**). Utáhněte křídlovou matici.
- Opakujte na druhé straně.
- Přípevněte kabel k držadlu pomocí přiložených sponek. Nastavení polohy - viz obsah. Ujistěte se, že kabel není přiskřípnut mezi horní a spodní částí držadla.

Jen Powermax 37E a 42E

- Protáhněte seřizovací šroub (**D1**) spodní rukojeti. Opakujte na druhé straně.
- Nasadíte seřizovač sklonu (**D2**) na seřizovací šroub a připevněte ho ke spodní rukojeti tak, aby zaklapl na místo. Opakujte na druhé straně.
- Opěte horní rukojet o podlahu podle obr. E a nasadíte ji na seřizovací šrouby na obou stranách. Připojený kabel musí být přichycený seřizovačem sklonu (**E1**).
- Přípevněte pojistný kotouč (**F1**) k seřizovacímu šroubu a otočte jím dvakrát ve směru hodinových ručiček ve směru symbolu zajištění (**G**).
- Zvedněte horní rukojet do provozní polohy (**H**) a pojistný kotouč utáhněte na doraz ve směru symbolu zajištění (**G**).
- Dodanými přichytkami (**J**) připevněte kabel k horní a spodní rukojeti.

Montáž sběrného koše na trávu

Montáž držadla sběrného koše na trávu

1. Zasuňte držadlo sběrného koše do drážek na horní části koše a zatlačte, dokud nezapadne na místo. (**K1**)
2. Podívejte se na spodní část víka (**K2**) a zkontrolujte, zda západky držadla sběrného koše jsou ve správné poloze.

Montáž sběrného koše na trávu

1. **Jen Powermax 37E a 42E:-** Složte obě poloviny sběrného koše tak, aby západky byly proti sobě. Zkontrolujte, zda jsou západky ve správné poloze, než je zaklapnete do sebe. (**L**)
2. **Powermax 34E / 37E & 42E:-** Nasad'te víko na sběrný koš tak, aby západky byly proti sobě. Ujistěte se, že západky jsou ve správné poloze, než je zaklapnete do sebe. (**M**)

Montáž sestaveného sběrného koše k sekačce

1. Zvedněte bezpečnostní klapku (**N1**)

2. **Jen Powermax 37E a 42E:-** Demontujte mulčovací zátku (**V1**) z výsypky (**N2**).
3. Zkontrolujte, jestli je výsypka čistá, bez zbytků trávy (**N2**)
4. Nasad'te sestavený sběrný koš na 2 úchyty (**N3**) na zadní straně skříňové sekačky podle **obrázku. P1**
5. Nasad'te bezpečnostní klapku na horní část sběrného koše. Zkontrolujte, jestli je sběrný koš pevně nasazen.
 - **DŮLEŽITÉ! PO SESTAVENÍ SE UJISTĚTE, ŽE MEZI BEZPEČNOSTNÍ KLAPKOU A SBĚRNÝM KOŠEM NENÍ ŽÁDNÁ MEZERA.**
 - Při oddělování koše postupujte opačně.
 - Na větších plochách, kde není potřeba sbírání trávy, můžete používat sekačku bez sběrného koše. Zkontrolujte, jestli je bezpečnostní klapka úplně zavřená. Bezpečnostní klapka umožňuje vysypávat posekanou trávu za sekačku.

Nastavení výšky sekání

- Výška sekání se nastavuje zvedáním nebo snižováním podvozku pomocí polohovací páčky (**A**)
- Tento výrobek má pět poloh výšky sekání (20 - 60 mm).

Výška stříhu:-

1 & 2 - Nízká, 3 - Střední, 4 & 5 - Vysoká

- **POZNÁMKA**

Na většinu trávníků se doporučuje střední výška sekání. Příliš nízké sekání poškozuje kvalitu trávniku a zhoršuje sběr trávy.

Nastavení výšky rukojeti – jen Powermax 37E/42E

Tento výrobek je vybavený rukojetí, kterou lze nastavit do pěti poloh odpovídajících výšce uživatele (Q).

Nastavení výšky rukojeti

1. Otáčejte oběma pojistnými kotouči (**R1**) proti směru hodinových ručiček (asi o dvě otáčky) ve směru symbolu zajištění (**R2**), až zuby zapadnou (**R3**). Horní rukojeť musí být vždy podepřená.

2. Nastavte polohu rukojeti do výšky pohodlné pro obsluhu. Ukazatel na pojistném kotoučí (**R4**) musí být na obou seřizovačích sklonech ve stejné poloze.
3. Bezpečně utáhněte oba pojistné kotouče.

Spouštění a zastavování

Spuštění sekačky

1. Připojte prodlužovací kabel do zadní části spínací skříňky. (**S1**)
2. Udělejte na kabelu smyčku a protáhněte smyčku očkem (**S2**)
3. Zajištěte nasazením smyčky na háček a protažením kabelu očkem (**S3**).
4. Zapojte zástrčku do sítě a zapněte.

Spínací skříňka je vybavena pojistkou (S4), aby se předešlo náhodnému spuštění.

5. Stiskněte a držte pojistku (**S4**) na spínací skříňce a stiskněte jednu ze spouštěcích páček na horní části držadla (**S5**).
6. Držte spouštěcí páčku a uvolněte pojistku (**S6**).
- **UPOZORNĚNÍ - Sekačka má dvě spouštěcí páčky. Ke spuštění sekačky lze použít kteroukoli z nich.**

Zastavení sekačky

1. Uvolněte spouštěcí páčku.

Okénko sběrného koše

- Když je sběrný koš plný, okénkem je vidět trávu (**T1**).
- Když se okénko/sběrný koš zaplní, je potřeba koš vyprázdnit.

Mulčovací zástrčka - jen Powermax 37E/42E

Použití na mulčování

1. Sekačka je vybavena mulčovací zástrčkou (**V1**)
2. Vypněte sekačku, jak je popsáno v oddíle Spuštění a zastavování.
3. Zvedněte bezpečnostní klapku a nasad'te mulčovací zástrčku do zadní výsypky (**V2**) a

- ujistěte se, že je pevně nasazena. (**V3**)
4. Mulčovací zástrčka zabraňuje sbírání trávy zablokováním sběrného otvoru na spodní straně sekačky. (**V4**)

Sekání

Váš produkt můžete používat k sekání trávy následujícími metodami:-

1. **S připevněným sběrným košem na trávu:-** tráva se efektivně sbírá a pěčuje do sběrného koše. (P1)
2. **S připevněnou mulčovací zátkou - jen Powemax 37E/42E:-** odězky trávy se jemně sekají, aby vracely živiny do trávníku (V3)
3. **Vyhazování zadem:** Efektivní sekání vysoké trávy, aniž by bylo třeba vyprazdňovat sběrný koš (P2)

Sekání

1. Začněte sekat na kraji trávníku nejbliže k elektrické zásuvce, takže kabel leží na již posekané části trávníku.

2. Během vegetační doby sekejte dvakrát týdně. Trávník utrpí, pokud najednou posekáte více než jednu třetinu délky.

Sekačku nepřetěžujte

Při sekání dlouhé a husté trávy se mohou otáčky motoru. Uslyšíte změnu zvuku motoru. Pokud otáčky motoru poklesnou, může dojít k přetížení a poškození sekačky. Nastavení větší výšky sekání při sekání dlouhé a husté trávy pomůže snížit zátěž. Viz Nastavení výšky sekání.

Boční hřeben pro sečení u okrajů (W1)

Umožňuje sečení v těsné blízkosti stěn a plotů.

Péče o sekačku

Čištění

• POUŽÍVEJTE RUKAVICE

- **DŮLEŽITÉ:-** Je velice důležité, abyste udržovali sekačku v čistotě. Zbytky posekané trávy ve větracích otvorech nebo pod krytem mohou představovat riziko vznícení.

1. Odstraňte trávu zpod krytu smetáčkem. (X1)
 2. Měkkým smetáčkem smeťte zbytky trávy ze všech větracích otvorů (X2), z výsypky (X3) a ze sběrného koše (X4).
 3. Měkkým smetáčkem smeťte zbytky trávy z okénka (X5).
 4. Očistěte povrch sekačky suchým hadříkem (X6).
- **DŮLEŽITÉ:-** Nikdy nepoužívejte na čištění sekačky vodu. Nečistěte chemikáliemi (včetně benzínu) nebo rozpouštědly - některé z těchto látek mohou zničit důležité plastové součásti.

Skladování sekačky

- Skladujte na suchém místě, kde je výrobek chráněn proti poškození.

Powemax 34E

- Uvolněte křídlové knoflíky a sklopte rukojeti na výrobek (Z1). Horní rukojeť musí být podepřená.

Powemax 37E/42E

- Uvolněte seřizovače sklonu a sklopte rukojeti na výrobek (Z2). Horní rukojeť musí být podepřená. Pojistné kotouče musíte před sklopením úplně vyšroubovat (Y1).
- Výrobek uskladněte ve svislé poloze na zadních kolečkách podle obr. Z3. Vrchní část spínací skříňky musí zapadnout do vybrání ve spodní straně sběrného koše.

Na konci sezóny

1. Je-li třeba, vyměňte šrouby nebo matice.
2. Důkladně sekačku očistěte.
3. Ujistěte se, že elektrický kabel je správně uskladněn, aby se předešlo poškození.

Rady při poruchách

Sekačka se nerozběhne

1. Postupovali jste správně podle návodu na spuštění? Viz 'Spuštění sekačky'
2. Je výrobek zapojen do sítě?
3. Zkontrolujte pojistku v zástrčce. Pokud je špatná, vyměňte ji.
4. Pojistka opětovně shoří:
Okamžitě odpojte ze sítě a poraďte se se servisním střediskem GARDENA.

Špatný sběr trávy

1. Odpojte ze sítě.
2. Vyčistěte větrací otvory, výsypku a spodní stranu těla sekačky.
3. Nastavte na vyšší sekání. Viz Nastavení výšky sekání.
4. Pokud se sběr trávy nezlepší:
Okamžitě odpojte ze sítě a poraďte se se servisním střediskem GARDENA.

Nadměrné vibrace

1. Odpojte ze sítě.
2. Zkontrolujte, zda je nůž správně nasazen.
3. Pokud je nůž poškozený nebo opotřebený, vyměňte ho za nový.
4. Pokud vibrace přetrvávají:

Okamžitě odpojte ze sítě a poraďte se se servisním střediskem GARDENA.

Se sekačkou se těžko popojíždí

1. Odpojte ze sítě.
2. Pokud sekáte dlouhou trávu nebo na nerovném povrchu, nastavte větší výšku sekání. Viz Nastavení výšky sekání.
3. Zkontrolujte, zda se kola volně protáčeji.
4. Pokud potíže přetrvávají:

Okamžitě odpojte ze sítě a poraďte se se servisním střediskem GARDENA.

Náhradní díly


Lišta

GARDENA 34E	Výr.:	4015-20	Číslo součástky:	585207101
GARDENA 37E	Výr.:	4016-20	Číslo součástky:	585207001
GARDENA 42E	Výr.:	4017-20	Číslo součástky:	585206901

Informace týkající se životního prostředí

Výrobky GARDENA jsou vyráběny v souladu s Řídicím systémem pro životní prostředí (ISO 14001), z dílů, které jsou, pokud je to možné, vyráběny způsobem co nejšetrnějším k životnímu prostředí, podle výrobních postupů firmy s možností recyklace dílů na konci životnosti výrobku.

- Obalový materiál lze recyklovat a díly z umělé hmoty jsou označeny štítky (pokud je to možné) pro recyklaci dle kategorií.
- Při likvidaci výrobku na konci jeho životnosti je nezbytné zachovávat doporučené postupy s ohledem na ochranu životního prostředí.
- V případě nutnosti Vám bližší informace o likvidaci podá příslušný místní úřad.

Tento  symbol na výrobku nebo na obalu znamená, že s výrobkem nelze nakládat jako s odpadem domácnosti. Výrobek je třeba odnést do příslušného sběrného místa k recyklaci elektrických a elektronických zařízení. Zajištěním řádné likvidace výrobku pomůžete předělit potenciálním záporným vlivům na životní prostředí a lidské zdraví, které by se mohly projevit v případě likvidace tohoto výrobku nepatřičným způsobem. Podrobnější informace o recyklaci tohoto výrobku si vyžádejte na Vašem obecním úřadu, od firmy zabývající se likvidací domácího odpadu anebo v prodejně, kde jste výrobek zakoupili.

Záruka / Servis

GARDENA poskytuje záruku na tento výrobek po dobu 2 let od data nákupu. Tato záruka se vztahuje na všechny vážné poruchy výrobku, které jsou prokazatelně způsobeny vadou materiálu nebo výroby.

Tato záruka garantuje výměnu výrobku nebo jeho bezplatnou opravu, pokud jsou splněny tyto podmínky:

- S výrobkem musí být nakládáno správně a v souladu s požadavky návodu k použití.
- Kupující nebo neoprávněná třetí osoba se nepokoušeli výrobek opravit.

Nůž je opotřebitelná součást a záruka se na něj nevztahuje.

Tato záruka od výrobce nemá vliv na existující záruční nároky spotřebitele vůči prodejci.

Pokud se na sekačce Powermax vyskytne vada, zašlete vadný výrobek spolu s kopií nákupního dokladu a popisem vady jednomu ze servisních středisek GARDENA uvedených na zadní straně tohoto návodu k použití.

EU PROHLÁŠENÍ O SHODĚ

Husqvarna AB, S-561 82, Huskvarna, Sweden, tímto potvrzuje, že v době expedice z našeho podniku jsou níže uvedené výrobky v souladu s jednotlivými směrniciemi EU, bezpečnostními normami EU a příslušnými standardy. Tato záruka se stává neplatnou, pokud jsou výrobky upravovány bez našeho svolení.

Označení:..... **Lawnmower = Sekačka na trávu**

Typové označení:..... **34E, 37E, 42E**

Rok označení CE..... **2013**

Směrnice EU

2006/42/EC, 2004/108/EC, 2000/14/EC, 2011/65/EU

Jednotné EN:

EN60335-1, EN60335-2-77, EN50366, EN55014-1, EN61000-3-2, EN61000-3-3

Hodnota emisí na pracovišti L_{pA} podle EN60335-2-77 uvedená v tabulce.

Vibrace Hodnota a_{hw} podle EN ISO 20643 uvedená v tabulce.

Hodnoty hladiny hluku L_{WA} podle 2000/14/EC uvedená v tabulce.

Postup hodnocení shody..... Annex VI

Notifikovaný orgán..... Intertek, Cleeve Road
Leatherhead, Surrey
KT22 7SB, England

Husqvarna 05/12/2013

P. Lameli

Technický ředitel

Držitel technické dokumentace



Typ	34E	37E	42E
Šířka sekání (cm)	34	37	42
Rotační rychlost řezného nástroje (rpm)	3700	3600	3500
Výkon (kW)	1.4	1.6	1.7
Naměřená intenzita zvuku L_{WA} (dB(A))	94	93	96
Zaručená intenzita zvuku L_{WA} (dB(A))	96	96	96
Akustický tlak L_{pA} (dB(A))	82.9	80.9	84.1
Nejistota K_{pA} (dB(A))	2.5	2.5	2.5
Vibrace do rukou / paží a_{hw} (m/s^2)	1.30	1.24	1.68
Výchylka K_{ahw} (m/s^2)	1.5	1.5	1.5
Váha (Kg)	10.9	11.8	12.2

Bezpečnostné predpisy



Ak sa výrobok nepoužíva riadnym spôsobom, môže byť nebezpečný! Výrobok môže spôsobiť vážne zranenia užívateľa a iných osôb. Bezpodmienečne je treba dodržiavať, aby bola zaisťovaná primeraná bezpečnosť a optimálny výkon pri používaní výrobku. Užívateľ zodpovedá za dodržiavanie výstražných upozornení a bezpečnostných pokynov uvedených v tejto príručke a na výrobku.

Vysvetlivky na vašom výrobku



Upozornenie



Starostlivo si prečítajte návod na obsluhu.



Počas kosenia vždy udržiavajte kosačku na zemi. Nakláňaním alebo zdvíhaním kosačky môže dôjsť k odletovaniu kameňov.



Okolostojace osoby udržiavajte mimo dosahu. Nekoste, ak sú l'udia (najmä deti alebo zvieratá) na kosenej ploche.



Dávajte pozor na ostré nože - pred údržbou alebo v prípade poškodenia kábla vytiahnite kosačku zo zdroja elektrickej energie. Než sa otáčajú aj po vypnutí zariadenia.



Napájaci kábel chráňte pred ostrými čepeľami.

Všeobecné pokyny

1. Tento výrobok nemôžu používať osoby (vrátane detí) so zníženou fyzickou, zmyslovou alebo mentálnou dispozíciou, prípadne osoby bez dostatočnej skúsenosti a znalosti, s výnimkou prípadov, kedy sú pod dozorom alebo boli poučené o použití výrobku osobou, ktorá zodpovedá za ich bezpečnosť. Deti by mali byť pod dozorom, aby ste zabezpečili, že sa s výrobkom nehrajú. Z bezpečnostných dôvodov nesmú tento výrobok používať deti mladšie ako 16 rokov a osoby, ktoré sa neoboznámili s návodom na použitie.
2. Nikdy nedovoľte deťom alebo osobám, ktoré sa neoboznámili s týmito pokynmi, používať tento výrobok.
3. Výrobok nepoužívajte, ak sa v okolí nachádzajú osoby, obzvlášť deti alebo zvieratá.
4. Kosačku požívajte iba tak a na také práce, ktoré sú popísané v tomto návode.
5. Nikdy neobsluhujte kosačku, keď ste unavený, chorý, pod vplyvom alkoholu, drog alebo liekov.
6. Obsluhujúca osoba alebo užívateľ je zodpovedný za nehody a riziká spôsobené iným osobám a ich majetku.

Elektrické pokyny

1. Odporúčame použiť Residual Current Device R.C.D.(zariadenia zostatkového prúdu) s maximálnou hodnotou prúdu 30 mA. Stopercentná bezpečnosť nemôže byť garantovaná ani s inštalovaným R.C.D. Preto je nevyhnutné vždy dodržiavať bezpečnosť práce. R.C.D. skontrolujte pri každom použití.

2. Pred použitím skontrolujte, či kábel nie je poškodený alebo opotrebovaný. V prípade, že je kábel poškodený, dajte ho vymeniť v autorizovanom servisnom stredisku.
3. Kosačku nepoužívajte, ak sú elektrické káble poškodené alebo opotrebované.
4. Okamžite odpojte od elektrickej siete, ak sa prerezal kábel alebo porušila izolácia. Nedotýkajte sa elektrického kábla, kým nie je odpojený od zdroja elektrického napätia. Rozrezaný alebo poškodený kábel neopravujte. Nahraďte ho novým.
5. Predlžovací kábel musí byť rozvinutý. Navinuté káble sa môžu prehrievať a znižovať účinnosť kosačky.
6. Kábel udržiavajte mimo dosahu kosačky. Vždy pracujte mimo zdroj elektrického pripojenia a kosačkou pohybujte tam a späť, nikdy nekoste v kruhoch.
7. Kábel net'ahajte okolo ostrých predmetov.
8. Vždy vytiahnite zástrčku z elektrickej siete pred odpojením káblového konektora alebo predlžovacieho kábla.
9. Pred navinutím kábla na uskladnenie vypnite kosačku, vytiahnite zástrčku zo siete a skontrolujte napájaci elektrický kábel, či nie je poškodený alebo starý. Poškodený kábel neopravujte, nahraďte ho novým.
10. Vždy opatrne navíňte kábel, vyhnete sa zauzleniu.
11. Výrobok nikdy nepremiestňujte t'ahaním za kábel.
12. Pri odpájaní kábla net'ahajte za kábel, ale za koncovku.
13. Prístroj je dovolené pripájať iba na striedavý prúd o napätí, ktoré je uvedené na štítku.
14. Naše výrobky majú dvojitú izoláciu podľa normy EN 60335. Za žiadnych okolností sa nesmie žiadna časť tohto výrobku pripojovať k uzemňovaciemu vedeniu.

Kábel

Ak je potrebné použiť predlžovacie káble, musia mať veľkosť minimálneho prierezu, ktorá je uvedená v tabuľke:

Napätie	Dĺžka kábla	Prierez kábla
220-240V/ 50Hz	do 20 m	1,5 mm ²
220-240V/ 50Hz	20 - 50 m	2,5 mm ²

1. Hlavné aj predlžovacie káble sú v predaji v miestnom servisnom stredisku záhradných výrobkov Husqvarna.
2. Používajte iba predlžovacie káble špeciálne vyrobené na použitie v exteriéri, a ktoré zodpovedajú nasledovným špecifikáciám: Bežná guma (60245 IEC 53), Bežný PVC plast (60227 IEC 53) alebo Bežný PCP (60245 IEC 57)
3. Ak je krátky pripojovací kábel poškodený, musí ho vymeniť výrobca, servisný zástupca alebo podobne kvalifikovaná osoba, aby sa predišlo riziku.

Príprava

1. Pri použití výrobku noste vždy pevnú obuv a dlhé nohavice. Výrobok nikdy nepoužívajte, ak máte bosé nohy alebo máte obuté otvorené sandále.
2. Skontrolujte, či na trávniku nie sú konáre, kamene, kosti, drôty alebo úlomky, ktoré by mohli byť nožom vyhodené do okolia.
3. Pred použitím stroja a po akejkoľvek manipulácii s ním, skontrolujte, či stroj nie je opotrebovaný alebo poškodený a vykonajte potrebné opravy.

Bezpečnostne Predpisy

4. Opotrebované alebo poškodené nože vymeňte spolu s príslušnými upínacími súčiastkami, aby bola zachovaná rovnováha.

Použitie

1. Kosačku používajte iba počas dňa alebo za dobrého umelého osvetlenia.
2. Ak je to možné, vyhňte sa používaniu kosačky na mokrej tráve.
3. Dávajte si pozor na mokrej tráve - mohli by ste sa šmyknúť.
4. Zvýšená starostlivosť o obuv je potrebná na svahoch. Noste protišmykovú obuv.
5. Koste naprieč svahu, nikdy nie hore a dolu.
6. Zvýšená opatrnosť je potrebná pri zmene smeru kosenia na svahoch. Kráčajte, nikdy nebežte.
7. Pri práci vždy dbajte na bezpečný a pevný postoj, obzvlášť na svahoch. Kosačku nepoužívajte v blízkosti bazénov a záhradných jazierok.
8. Pri kosení necúvajte, mohli by ste zakopnúť.
9. Nikdy nekoste trávu ťahaním kosačky smerom k sebe.
10. Kosačku vypnite predtým, ako ju budete tlačiť po netravnatých povrchoch.
11. Nikdy neobsluhujte kosačku s poškodenými krytmi alebo bez krytov.
12. Vždy a obzvlášť pri štartovaní motora, sa nedotýkajte ani rukami ani nohami rezných častí stroja.
13. Za chodu motora kosačku nenakláňajte.
14. Neeklaďte ruky do blízkosti otvoru na

- vyhadzovanie trávy.
15. Kosačku nikdy nezdvíhajte alebo neprenášajte za chodu alebo keď je pripojená do siete
 16. V nasledovných prípadoch vyťahnite zástrčku zo siete:
 - pred ponechaním kosačky bez dozoru na akúkoľvek dobu
 - pred čistením upchatia
 - pred kontrolou, čistením alebo prácou na zariadení
 - ak narazíte na predmet, kosačku nepoužívajte, až kým si neoveríte jej prevádzkyschopnosť
 - ak začne kosačka abnormálne vibrovať, okamžite ju skontrolujte. Nadmerná vibrácia môže spôsobiť zranenie.

Údržba a uskladňovanie

1. Upozornenie: nedotýkajte sa rotujúcich nožov.
2. Udržujte všetky matice, svorníky a skrutky utiahnuté, aby ste mali istotu, že kosačka je v dobrom pracovnom stave.
3. Často kontrolujte box na trávu, či nie je opotrebovaný alebo poškodený.
4. Kvôli bezpečnosti vymieňajte opotrebované alebo poškodené súčiastky.
5. Používajte iba náhradné nože, svorníky, rozpery a rotory, určené pre tento výrobok.
6. Pri nastavovaní dávajte pozor, aby nedošlo k pricviknutiu prstov medzi pohybujúce sa nože a nepohyblivé časti stroja.
7. Skladujte v suchu a chlade a mimo dosah detí. Neskladujte vonku

Využitie kosačky GARDENA PowerMax

Kosačka GARDENA je určená na kosenie záhradných trávnikov.

Kosačku nepoužívajte na svahu, ktorý je strmší ako 20°.

Kosačku nepoužívajte na strihanie kríkov, živých plotov a kroviny, na obrezávanie a prerezávanie popínavých rastlín a trávy na strechách alebo na balkónoch. Navyše sa kosačka nesmie používať na obrezávanie konárov, vetiev alebo vyrovnávanie nerovností v zemi.

DÔLEŽITÉ INFORMÁCIE

Pri doručení výrobku z výroby sú kolesá vo vyvýšenej polohe. Výrobok nezapínajte dovedy, kým kolesá neuvoľníte z vyvýšenej polohy do polohy č. 5 (Vid' obr. A)

Montáž dolných rúčok ku kosačke

1. Dolné rúčky zasuňte do krytu a zatlačte dolu (**B1**).
2. Pomocou skrutkovača s krížovou hlavicou upevnite skrutky na kryt a na rúčky a dobre zatiahnite (**B2**).

Upevnenie horných rúčok k dolným rúčkam

Len Powermax 34E

1. Skontrolujte, či je horná rúčka správne nasadená s uzáverom na spínači v najvyššej polohe.
2. Skontrolujte, či sú horná (**C1**) a dolná rúčka (**C2**) správne nastavené. Nastavenie výšky hornej rúčky je možné pomocou dvoch otvorov.
3. Nasadte skrutku (**C3**), podložku (**C4**) a krídlovú maticu (**C5**). Krídlovú maticu dotiahnite.
4. Postup zopakujte na druhej strane.
5. Kábel upevnite do rúčok pomocou priložených svoriek. Polohu nájdete na strane s obsahom. Dbajte na to, aby nebol kábel zaseknutý medzi hornou a dolnou rúčkou.

Len Powermax 37E a 42E

1. Zasuňte regulačnú skrutku (**D1**) do dolnej rúčky. Postup zopakujte na druhej strane.
2. Umiestnite nastavovač sklonu (**D2**) nad regulačnú skrutku a pripievajte ho k dolnej rúčke, pričom sa ubezpečte, že zapadol na miesto. Postup zopakujte na druhej strane.
3. Položte hornú rúčku na dĺžkovú podľa **obr. E** a umiestnite ju na regulačnú skrutku po oboch stranách, pričom sa ubezpečte, že pripojený kábel zapadol do nastavovača sklonu (**E1**).
4. Pripojte bezpečnostný disk (**F1**) k regulačnej skrutke a dvakrát ho otočte v smere hodinových ručičiek v smere symbolu uzamknutia (**G**).
5. Nadvihnite hornú rúčku do prevádzkovej polohy (**H**) a bezpečnostný disk pevne dotiahnite v smere symbolu uzamknutia (**G**).
6. Kábel upevnite k hornej aj dolnej rúčke pomocou dodaných západiek (**J**).

Montáž zberného kontajnera na trávu

Montáž rúčky na zbernom kontajneri na trávu

1. Rúčku zberného kontajnera na trávu zasuňte do otvorov na hornej časti zberného kontajnera. Rúčka zapadne bezpečne na svoje miesto. **(K1)**
2. Pozrite sa na veko zospodu **(K2)** a skontrolujte, či sú západky na rúčke zberného kontajnera bezpečne zaistené na svojom mieste.

Montáž zberného kontajnera na trávu

1. **Len Powermax 37E a 42E:-** Nastavte západky na oboch dieloch zberného kontajnera a diely spojte. Skontrolujte, či sú všetky západky správne umiestnené a potom ich kliknutím spojte. **(L)**
2. **Powermax 34E / 37E & 42E:-** Veko zberného kontajnera na trávu umiestnite na zmontovaný kontajner a nastavte polohu západiek. Skontrolujte, či sú všetky západky správne nastavené **(M)**. Potom ich kliknutím nasadte do správnej polohy.

Upevnenie zmontovaného zberného koša na kosačku

1. Zodvihnite bezpečnostnú západku **(N1)**.
2. **Len Powermax 37E a 42E:-** Z výstupu **(N2)** vyberte zátku na kompost **(V1)**.

3. Skontrolujte, či je výstupný otvor čistý, a či nie sú na ňom žiadne nečistoty **(N2)**.
 4. Kompletne zmontovaný zberný kôš na trávu nasadte na 2 body **(N3)** na zadnej strane krytu **(viď. Obr. P1)**
 5. Bezpečnostnú západku položte na zberný kôš. Skontrolujte, či je zberný kôš bezpečne nasadený.
- **DŮLEŽITÉ! PO NASADENÍ KOŠA SKONTROLUJTE, ČI MEDZI BEZPEČNOSTNOU ZÁPADKOU A ZBERNÝM KOŠOM NEZOSTALA ŽIADNA MEDZERA.**
 - Pri demontáži koša postupujte v opačnom poradí.
 - Na veľkých plochách, kedy nie je potrebné pokosenú trávu zbierať, môžete použiť kosačku aj bez zberného koša na trávu. Skontrolujte, či je bezpečnostná západka úplne zatvorená. Tvar bezpečnostnej západky umožňuje vypadávanie pokosenej trávy smerom dolu za kosačku.

Nastavenie výšky kosenia

- Výška kosenia sa nastavuje zvýšením alebo znížením kolies pomocou páky na nastavenie výšky kosenia **(A)**.
- Tento výrobok má 5 možných nastavení výšky kosenia (20 - 60 mm).

Výška kosenia:-

1 & 2 - Nízka, 3 - Stredná, 4 & 5 - Vysoká

- **POZNÁMKA**

Pre väčšinu trávnikov sa odporúča stredná výška kosenia. Ak trávnik kosíte príliš nízko, kvalita trávy sa zhoršuje a kosačka slabo kosí.

Nastavenie výšky rúčky – len Powermax 37E/42E

Tento produkt je vybavený nastaviteľnou rúčkou s možnosťou nastavenia 5 rozličných polôh podľa výšky používateľa. (Q)

Nastavenie výšky rúčky

1. Obidva bezpečnostné disky **(R1)** otočte proti smeru hodinových ručičiek (približne dve otočenia) v smere symbolu odomknutia **(R2)**, až

kým sa neodpoja zuby **(R3)**, pričom sa ubezpečte, že je horná rúčka stále podpretá.

2. Nastavte polohu rúčky do pohodlnej výšky, pričom sa ubezpečte, že je indikátor na bezpečnostnom disku **(R4)** v rovnakej polohe na oboch nastavovačoch sklonu.
3. Obidva bezpečnostné disky pevne dotiahnite.

Štartovanie a zastavenie

Štartovanie kosačky

1. AKábel so zástrčkou zapojte zozadu spínacej skrinky **(S1)**.
2. Na kábli urobte slučku a prevlečte ju cez otvor. **(S2)**
3. Slučka zaveste na hák a potiahnite kábel späť cez otvor **(S3)**.
4. Zástrčku zapojte do zdroja elektrickej energie a zapnite.

Na spínacej skrinke je bezpečnostné tlačidlo (S4), ktoré zabráni náhodnému naštartovaniu.

5. Stlačte a podržte bezpečnostné tlačidlo **(S4)** na

spínacej skrinke. Potom potlačte páku Štart alebo Stop smerom k hornej rúčke **(S5)**.

6. Páku Štart/Stop nad'alej držte stlačenú smerom k hornej rúčke a uvoľnite bezpečnostné tlačidlo **(S6)**.

- **POZNÁMKA – Výrobok má dve páky Štart/Stop. Na štartovanie kosačky môžete použiť ktorúkoľvek z nich.**

Zastavenie kosačky

1. Uvoľnite páku Štart/Stop.

Priezor pri plnom kontajneri na trávu

- Keď sa kontajner na trávu naplní, v priezore uvidíte trávu **(T1)**.

- Keď je priezor/kontajner na trávu plný, je potrebné ho vyprázdniť.

Prípojka s krytom - len Powermax 37E/42E

Použitie krytu

1. Na tejto kosačke je namontovaná prípojka s krytom. **(V1)**
2. Kosačku zastavte podľa popisu v časti Štartovanie a zastavenie.

3. Nadvihnite bezpečnostnú klapku a zasuňte prípojku s krytom do zadnej časti výstupného žľabu. **(V2)** Skontrolujte, či je dobre zaistená. **(V3)**
4. Prípojka s krytom zabráni zachytávaniu trávy a upchatiu zberného žľabu zospodu ochranného krytu. **(V4)**

Kosenie

Tento výrobok môžete použiť na sekanie trávy pomocou nasledovných metód:-

1. **Zabudovaný kontajner na trávu:** praktický a kompaktný zber trávy do kontajnera na trávu. (P1)
2. **Zabudovaná zátka na kompost - len Powermax 37E/42E:-** tráva sa seká na drobné kúsky, pričom sa výživné látky dostávajú naspäť do trávy. (V3)
3. **Vypúšťanie trávy vzadu:** Praktické kosenie vysokej trávy bez potreby vyprázdňovať kontajner na trávu (P2).

Kosenie

1. Trávník začnite kosiť z toho konca, ktorý je najbližšie k zdroju elektrickej energie, aby sa sietový kábel vinul po trávniku, ktorý ste už pokosili.

2. Počas sezóny koste dvakrát týždenne. Tráva nebude pekná, ak ju jedným kosením skráťte o viac ako tretinu dĺžky.

Nepreťažujte kosačku

Pri kosení dlhšej a silnej trávy sa rýchlosť motora môže znížiť. Budete počuť aj zmenu jeho zvuku. Ak sa zníži rýchlosť motora, kosačku môžete preťažiť a poškodiť. Pri prvom kosení dlhšej a silnej trávy nastavte výšku kosenia do vyššej polohy, zmenšite tak záťaž motora. Viď. kapitolu Nastavenie výšky kosenia

Bočný hrebeň pre kosenie pri okrajoch (W1)

Umožňuje kosenie v tesnej blízkosti stien a plotov.

Starostlivosť o kosačku

Čistenie

- **POUŽITE OCHRANNÉ RUKAVICE**
- **DÔLEŽITÉ:-** Kosačku udržiavajte vždy v čistote. Kúsky trávy vo vzduchových otvoroch alebo pod krytom môžu potencionálne spôsobiť požiar.
 1. Kečkou očistite trávu zospodu krytu. (X1)
 2. Mäkkou kefkou odstráňte trávu zo vzduchových otvorov (X2), výstupného otvoru (X3) a zo zberného koša na trávu (X4).
 3. Mäkkou kefkou očistite kúsky trávy, ktoré sa prichytili na priezore (X5).
 4. Povrch kosačky očistite suchou utierkou (X6).
- **DÔLEŽITÉ:-** Nikdy nečistite kosačku vodou. Nečistite chemikáliami, benzínom ani riedidlami - mohli by zničiť dôležité plastové diely.

Skladovanie kosačky

- Skladujte na suchom a bezpečnom mieste, kde nedôjde k poškodeniu kosačky.

Powermax 34E

- Uvoľnite otočné gombíky, aby sa rúčky mohli zložiť nad výrobkom (Z1), pričom sa ubezpečte, že je horná rúčka podopretá.

Powermax 37E/42E

- Uvoľnite nastavovacie sklonu, aby sa rúčky mohli zložiť nad výrobkom (Z2), pričom sa ubezpečte, že je horná rúčka podopretá. Pred zložením skontrolujte, či sú bezpečnostné disky úplne odskrutkované (Y1).
- Výrobok skladujte vo vzpriamenej polohe na zadných kolesách, ako je uvedené na obr. Z3, pričom sa ubezpečte, že sa horná časť štartovacej skrinky nachádza v priehradke v spodnej časti zberného kontajnera na trávu.

Na konci sezóny kosenia

1. Ak je to potrebné, vymeňte skrutky a matice.
2. Dôkladne kosačku očistite.
3. Dbajte na to, aby bol sietový kábel správne uložený, aby sa nepoškodil.

Tipy pri odstraňovaní porúch

Kosačka nefunguje

1. Postupovali ste správne pri štartovaní kosačky? Viď. kapitolu Štartovanie kosačky
2. Je pripojená na prívod elektrickej energie?
3. Skontrolujte poistku v zástrčke, ak je vypálená, vymeňte ju.
4. Poistka sa opakovane vypáli.
Okamžite kosačku odpojte od zdroja elektrickej energie a odneste ju do servisného strediska GARDENA.

Kosačka kosí málo trávy

1. Odpojte kosačku od zdroja elektrickej energie.
2. Vyčistite vonkajšiu stranu vzduchových otvorov, výstupný otvor a spodnú časť krytu.
3. Zvýšte výšku kosenia. Viď. kapitolu Nastavenie výšky kosenia
4. Ak slabé kosenie pretrváva:
Okamžite kosačku odpojte od zdroja elektrickej energie a odneste ju do servisného strediska GARDENA.

Nadmerné vibrácie

1. Odpojte kosačku od zdroja elektrickej energie.
2. Skontrolujte, či je čepeľ správne namontovaná.
3. Ak je čepeľ poškodená alebo opotrebovaná, vymeňte ju za novú.
4. Ak vibrácie pretrvávajú:

Okamžite kosačku odpojte od zdroja elektrickej energie a odneste ju do servisného strediska GARDENA.

Kosačka sa ťažko tlačí

1. Odpojte kosačku od zdroja elektrickej energie.
2. Pri kosení dlhšej trávy alebo na nerovnom povrchu je nutné nastaviť výšku kosenia do vyššej polohy. Viď. kapitolu Nastavenie výšky kosenia
3. Skontrolujte, či sa kolesá voľne otáčajú.
4. Ak problém pretrváva:

Okamžite kosačku odpojte od zdroja elektrickej energie a odneste ju do servisného strediska GARDENA.

Náhradné diely


Čepeľ

GARDENA 34E	Art.:	4015-20	Číslo dielu:	585207101
GARDENA 37E	Art.:	4016-20	Číslo dielu:	585207001
GARDENA 42E	Art.:	4017-20	Číslo dielu:	585206901

Informácie ohľadne ochrany životného prostredia

Výrobky firmy GARDENA sú vyrobené na základe Riadiaceho systému ochrany životného prostredia (ISO 14001), ktorý využíva (tam, kde je to využiteľné) komponenty vyrobené spôsobom, ktorý v súlade s firemnými postupmi a s potenciálnym recyklovaním na konci životnosti produktu, rešpektuje podmienky ochrany životného prostredia.

- Obal je zhotovený z recyklovateľného materiálu a umelohmotné časti sú označené (tam, kde je to využiteľné) kategóriou recyklovania.
- Pri produktoch s limitovanou životnosťou je nutné brať do úvahy ochranu životného prostredia.
- V prípade potreby získania informácií o likvidácii odpadu, kontaktujte miestny úrad.

Symbol  na výrobku alebo na jeho obale označuje, že výrobok sa nesmie považovať za domáci odpad, a musí sa odovzdať do príslušného zberného centra, kde sa zrecykluje jeho elektrické a elektronické zariadenie. Zabezpečením správnej likvidácie výrobku prispievate k prevencii potenciálnych negatívnych následkov na životné prostredie a zdravie človeka, ktoré mohli byť zapríčinené nesprávnou likvidáciou tohto výrobku. Ďalšie informácie o recyklovaní tohto výrobku sa dozviete na miestnom úrade, v organizácii, ktorá zabezpečuje likvidáciu domáceho odpadu alebo v predajni, kde ste výrobok kúpili.

Záruka / Servis

Spoločnosť GARDENA poskytuje na tento výrobok 2-ročnú záručnú lehotu, ktorá sa začína dňom zakúpenia výrobku. Táto záruka pokrýva všetky vážne poruchy zariadenia, ktoré sú preukázateľne spôsobené zlým materiálom alebo priamo z výroby.

Počas záručnej lehoty vám výrobok vymeníme za nový alebo ho zdarma opravíme za predpokladu, že boli dodržané nasledovné podmienky:

- Zariadenie bolo používané správne a v súlade s požiadavkami uvedenými v návode na použitie.
- Ani majiteľ ani nepovolaná tretia osoba neurobili na zariadení žiadne opravy.

Nôž je diel, ktorý sa opotrebovávajú, a preto nepodlieha záruke. Záruka tohto výrobku nemá vplyv na iné existujúce nároky na záruku voči predajcovi. Ak je Kosačka Powermax chybná, vráťte toto chybné zariadenie spolu s kópiou pokladničného bloku a popisom poruchy do niektorého servisného strediska spoločnosti GARDENA. Zoznam servisných stredísk je uvedený na zadnej časti tohto návodu na použitie.

EU Vyhlásenie o zhode

Dolu podpísaný zástupca spoločnosti GARDENA Manufacturing GmbH, Hans-Lorenser-Str. 40, D-89079, Ulm, Nemecko, týmto potvrdzujem, že doleuvedené zariadenie vyrobené v našej spoločnosti zodpovedá smerniciam EÚ, bezpečnostným normám EÚ a smerniciam na špecifický výrobok. Toto potvrdenie neplatí, ak boli na zariadení vykonané úpravy bez nášho vedomia.

Názov:.....**Lawnmower = Kosačka**

Typ(y):.....**34E, 37E, 42E**

Rok CE označenia**2013**

EU Nariadenia:

2006/42/EC, 2004/108/EC, 2000/14/EC, 2011/65/EU

EN Súlad:

EN60335-1, EN60335-2-77, EN50366, EN55014-1, EN61000-3-2, EN61000-3-3

Úroveň emisií na pracovnej ploche L_{pA} v súlade s normou EN60335-2-77 je uvedená v tabuľke.

Hodnota vibrácií a_{whv} v súlade s normou EN ISO 20643 je uvedená v tabuľke.

Úroveň hluku L_{WA} v súlade s normou 2000/14/EC je uvedená v tabuľke.

Postup hodnotenia súladu..... Annex VI



Oficiálna organizácia..... Intertek, Cleeve Road
Leatherhead, Surrey
KT22 7SB, England

Huskvarna 05/12/2013

P. Lameli

Technický riaditeľ

Vlastník technickej dokumentácie



Typ	34E	37E	42E
Šírka skosu (cm)	34	37	42
Rýchlosť rotácií rezného telesa (rpm)	3700	3600	3500
Napájanie (kW)	1.4	1.6	1.7
Nameraná hodnota úrovne hluku L_{WA} (dB(A))	94	93	96
Garantovaná hodnota úrovne hluku L_{WA} (dB(A))	96	96	96
Hladina hluku L_{pA} (dB(A))	82.9	80.9	84.1
Neistota K_{pA} (dB(A))	2.5	2.5	2.5
Vibrácia ruky/ramena a_{whv} (m/s ²)	1.30	1.24	1.68
Odchýlka K_{ahv} (m/s ²)	1.5	1.5	1.5
Váha (Kg)	10.9	11.8	12.2

Προφυλάξεις Ασφάλειας



Εάν δεν χρησιμοποιείται κατάλληλα, τη συσκευή σας μπορεί να είναι επικίνδυνο! Τη συσκευή σας μπορεί να προκαλέσει σοβαρό τραυματισμό στο χειριστή και σε άλλους, οι προειδοποιήσεις και οι οδηγίες ασφάλειας πρέπει να ακολουθηθούν για να εξασφαλισούν τη λογική ασφάλεια και αποδοτικότητα στη χρησιμοποίηση της συσκευής σας. Ο χειριστής είναι ο αρμόδιος για την ακολουθία των οδηγιών προειδοποίησης και ασφάλειας σε αυτό το εγχειρίδιο και για τη συσκευή.

Εξήγηση των Συμβόλων στη συσκευή σας



Προειδοποίηση.



Διαβάστε προσεκτικά τις οδηγίες του χρήστη για να βεβαιωθείτε ότι καταλαβαίνετε όλους τους ελέγχους και το τι κάνουν.



Κρατάτε πάντα το προϊόν στο έδαφος όταν το χρησιμοποιείτε. Η αλλαγή κλίσης ή η ανύψωση του προϊόντος μπορεί να προκαλέσει εκτίναξη πετρών.



Να αποφύγετε να λειτουργείτε τη συσκευή όταν υπάρχουν κοντά άνθρωποι, ειδικά παιδιά.



Προσέχετε τις αιχμηρές λεπίδες- αφαιρείτε το βύσμα από το ρεύμα πριν τη συντήρηση ή αν το καλώδιο έχει υποστεί ζημιά. Οι λεπίδες συνεχίζουν να περιστρέφονται και αφού σβήσει το μηχανήμα.



Κρατάτε το καλώδιο τροφοδοσίας μακριά από τη λεπίδα.



Γενικά

- Αυτό το προϊόν δεν προορίζεται για χρήση από άτομα (συμπεριλαμβανομένων των παιδιών) με περιορισμένες σωματικές, αισθητηριακές ή διανοητικές ικανότητες ή με έλλειψη εμπειρίας και γνώσεων, εκτός και αν τους παρασχεθεί επίβλεψη ή οδηγίες σχετικά με τη χρήση του προϊόντος από ένα άτομο υπεύθυνο για την ασφάλειά τους. Τα παιδιά πρέπει να επιτηρούνται ώστε να μην παίζουν με το προϊόν. Για λόγους ασφαλείας, παιδιά ηλικίας κάτω των 16 ετών ή άτομα που δεν είναι εξοικειωμένα με αυτές τις οδηγίες χρήσης δεν πρέπει να χρησιμοποιούν το προϊόν.
- Ποτέ μην επιτρέπετε σε μικρά παιδιά ή σε άτομα που δεν είναι εξοικειωμένα με τις οδηγίες να χρησιμοποιούν το μηχανήμα.
- Διακόπτετε τη λειτουργία του μηχανήματος όταν βρίσκονται κοντά άλλα άτομα, ειδικά αν πρόκειται για παιδιά ή κατοικίδια ζώα.
- Να χρησιμοποιείτε μόνο τη συσκευή με τον τρόπο και για τις λειτουργίες που περιγράφονται σε αυτές τις οδηγίες.
- Μην ενεργοποιείτε ποτέ τη συσκευή όταν κουράζεστε, είστε άρρωστοι ή είστε κάτω από την επιρροή οιονοπέυματος, ναρκωτικών ή φαρμάκων.
- Ο χειριστής ή ο χρήστης είναι υπεύθυνοι για τα ατυχήματα ή τους κινδύνους που πραγματοποιούνται εις βάρος άλλων ανθρώπων ή της περιουσίας τους.

Ηλεκτρικά

- Συνιστάται η χρήση μιας Συσκευής Υπόλοιπου Ρεύματος (R.C.D.) με ρεύμα θέσης σε λειτουργία όχι περισσότερο από 30mA. Ακόμη και με ένα R.C.D. εγκατεστημένο 100%, η ασφάλεια δεν μπορεί να εγγυηθεί και η ασφαλής πρακτική εργασία πρέπει πάντα να ακολουθείται. Ελέγξτε το R.C.D. σας κάθε φορά που το χρησιμοποιείτε.
- Πριν τη χρήση, επιθεωρείτε το καλώδιο για σημάδια

- ζημιάς ή φθοράς. Αν διαπιστώσετε ότι το καλώδιο είναι ελαττωματικό, πηγαίνετε το προϊόν σε ένα εξουσιοδοτημένο κέντρο σέρβις και ζητήστε να σας αντικαταστήσουν το καλώδιο.
- Μην χρησιμοποιείτε τη συσκευή εάν τα ηλεκτρικά καλώδια είναι χαλασμένα ή έχουν φθαρεί.
- Να την απουσνδέετε αμέσως από την κεντρική παροχή ηλεκτρισμού εάν το καλώδιο είναι κομμένο, ή η μόνωση είναι χαλασμένη. Μην αγγίζετε το ηλεκτρικό καλώδιο έως ότου έχει απουσνδωθεί η ηλεκτρική παροχή. Μην επισκευάζετε μια κοπή ή ένα χαλασμένο καλώδιο. Να το αντικαταστήσετε με ένα καινούργιο.
- Το ηλεκτρικό καλώδιο σας πρέπει να ξετυλιχτεί, τα κουλουριασμένα καλώδια μπορούν να υπερθερμάνουν και να μειώσουν την αποδοτικότητα της συσκευής σας.
- Κρατάτε το καλώδιο μακριά από το προϊόν, να βρίσκεστε πάντα από την αντίθετη μεριά από το σημείο τροφοδοσίας και να εργάζεστε επάνω-κάτω και ποτέ σε κύκλους.
- Μην τραβάτε το καλώδιο γύρω από τα αιχμηρά αντικείμενα.
- Πάντα να σβήνετε την κεντρική παροχή προτού απουσνδέσετε τυχόν πρίζα, συνδετήρα καλωδίων ή καλώδιο επέκτασης.
- Σβήστε, αφαιρέστε την πρίζα από την κεντρική παροχή και εξετάστε το ηλεκτρικό καλώδιο παροχής για τυχόν βλάβη ή φθορά **προτού** να κουλουριάσετε το καλώδιο για αποθήκευση. Μην επισκευάζετε χαλασμένο καλώδιο, να το αντικαταστήσετε με καινούργιο. Χρησιμοποιείτε μόνο το καλώδιο αντικατάστασης Υπαίθριων Προϊόντων GARDENA.
- Πάντα να κουλουριάζετε το καλώδιο προσεκτικά, αποφεύγοντας τη συστροφή.
- Ποτέ να μην παίρνετε ή να μεταφέρετε τη συσκευή σας από το καλώδιο.
- Ποτέ να μην τραβήτε το καλώδιο για να απουσνδέετε πρίζες.
- Να χρησιμοποιείτε μόνο την κεντρική παροχή εναλλασσόμενου ρεύματος AC που παρουσιάζεται στην ετικέτα κατάταξης προϊόντων.
- Τα προϊόντα μας διαθέτουν διπλή μόνωση, σύμφωνα με το πρότυπο EN60335. Σε καμία περίπτωση δεν πρέπει να συνδεθεί γείωση σε κανένα τμήμα του προϊόντος.

Καλώδια

Εάν χρησιμοποιούνται μπαλαντζές, πρέπει να συμμορφώνονται με τις ελάχιστες διατομές στον παρακάτω πίνακα:

Τάση	Μήκος καλωδίου	Διατομή
220-240V/ 50Hz	έως και 20 m	1.5 mm ²
220-240V/ 50Hz	20 - 50 m	2.5 mm ²

- Καλώδια και οι επεκτάσεις κεντρικής παροχής είναι διαθέσιμα από το τοπικό σας Υπάιθριο Κέντρο Υπηρεσίας Εγκεκριμένων Προϊόντων της σας.
- Χρησιμοποιείτε μόνο μπαλαντζές που έχουν σχεδιαστεί ειδικά για χρήση σε εξωτερικούς χώρους και οι οποίες πληρούν μία από τις παρακάτω προδιαγραφές: Σύνθετος ελαστικό (60245 IEC 53), σύνθετος PVC (60227 IEC 53) ή σύνθετος PCP (60245 IEC 57)
- Αν φθαρεί το μικρό μήκος καλώδιο σύνδεσης, πρέπει να αντικατασταθεί από τον κατασκευαστή, τον αντιπρόσωπο σέρβις ή από κατάλληλα εκπαιδευμένα άτομα, για να αποφευχθεί τυχόν κίνδυνος.

Προετοιμασία

- Όταν χρησιμοποιείτε τη συσκευή σας να φοράτε πάντα στιβαρά υποδήματα και μακρύ παντελόνι. Μην χειρίζεστε τον εξοπλισμό ξυπόλυτοι ή ενώ φοράτε ανοικτά πέδιλα.
- Πάντα να ελέγχετε εάν τα μαχαίρια κοπής, τα μπουλόνια των μαχαίρων και ο μηχανισμός κοπής παρασκευάζουν κάποια φθορά ή βλάβη. Εάν υπάρχει φθορά, πάντα να αντικαθιστάτε τα μαχαίρια μαζί με τα μπουλόνια τους για

Προφυλάξεις Ασφάλειας

τη διατήρηση της σωστής ισορροπίας.

3. Πρωτό χρησιμοποιήσετε τη μηχανή και μετά από τυχόν αντίκτυπο, ελέγξτε για σημάδια φθοράς ή βλάβης και της επισκευής, ανάλογα με τις ανάγκες.
4. Πάντα να αντικαθιστάτε τις ελαττωματικές εξαρτήσεις

Χρήση

1. Να χρησιμοποιείτε τη συσκευή μόνο στο φως της ημέρας ή με καλό τεχνητό φως.
2. Να αποφεύγετε να λειτουργείτε τη συσκευή σας σε υγρή χλόη, όπου είναι δυνατό.
3. Να δίνετε ιδιαίτερη προσοχή στην υγρή χλόη, μπορεί να χάσετε το βάδισμά σας.
4. Στις κλίσεις, να είστε ιδιαίτερα προσεκτικοί και να φοράτε αντιολισθητικά υποδήματα.
5. Σε κεκλιμένες επιφάνειες, μετακινείτε το μηχάνημα παράλληλα με αυτές και ποτέ προς τα επάνω ή κάτω.
6. Προσέχετε πάρα πολύ όταν αλλάζετε κατεύθυνση επάνω σε κεκλιμένες επιφάνειες. Περιπατάτε, ποτέ μην τρέχετε.
7. Βεβαιωθείτε ότι βρίσκεστε πάντα σε ασφαλή και σταθερή θέση ενώ εργάζεστε, ιδιαίτερα σε κεκλιμένες επιφάνειες. Μη χρησιμοποιείτε το κοπτικό κοντά σε πισίνες ή λίμνες κήπου.
8. Μην περπατάτε προς τα πίσω όταν κάνετε κλάδεμα, υπάρχει κίνδυνος να σκοιτάψετε.
9. Προσέχετε πολύ όταν τραβάτε το μηχάνημα προς το μέρος σας.
10. Να βήγνετε προτού ωθήσετε τη συσκευή πάνω από επιφάνειες εκτός από τη χλόη.
11. Μην ενεργοποιείτε ποτέ τη συσκευή με χαλασμένους προφυλακτήρες ή χωρίς τους προφυλακτήρες εν ενεργεία.
12. Να κρατάτε τα χέρια και τα πόδια σας μακριά από τα μέσα τομής πάντα και ειδικά κατά τον Ξεκίνημα της μηχανής.
13. Μην αλλάζετε κλίση στο προϊόν όταν λειτουργεί το μοτέρ.
14. Μη βάζετε τα χέρια σας κοντά στο σωλήνα

αποβολής γρασιδιού.

15. Ποτέ μη σηκώνετε και μη μεταφέρετε ένα προϊόν ενώ αυτό λειτουργεί ή είναι ακόμα συνδεδεμένο στην παροχή ρεύματος.
16. αφαιρέστε την πρίζα από την κεντρική παροχή:
 - προτού αφήσετε τη συσκευή αβύλατο για κάποια περίοδο
 - προτού καθαρίσετε ένα έμφραγμα
 - προτού ελέγξετε, καθαρίσετε ή όταν εργάζεστε πάνω στη συσκευή
 - εάν χτυπήσετε σε ένα αντικείμενο. Μη χρησιμοποιείτε τη συσκευή σας έως ότου είστε βέβαιοι ότι ολόκληρη η συσκευή είναι σε ασφαλή λειτουργική κατάσταση
 - εάν η συσκευή αρχίσει να δονείται ανώμαλα, ελέγξτε την αμέσως. Η υπερβολική δόνηση μπορεί να προκαλέσει τραυματισμό.

Συντήρηση και αποθήκευση

1. Προσοχή: Μην αγγίζετε τις λεπίδες αν κινούνται
2. Να κρατείτε όλα τα παξιμάδια, τα μπουλόνια και τις βίδες συρμωμένα για να είστε βέβαιοι ότι η συσκευή είναι σε ασφαλείς συνθήκες εργασίας.
3. Να ελέγχετε συχνά το συλλέκτη χόρτου για τυχόν φθορές.
4. Να αλλάζετε τα κατεστραμμένα ή χαλασμένα εξαρτήματα για λόγους ασφάλειας.
5. Να χρησιμοποιείτε μόνο ανταλλακτικά και εξαρτήματα αντικατάστασης που καθορίζονται για τη συσκευή σας.
6. Προσέχετε όταν ρυθμίζετε το προϊόν, για να μην πιστούν το δάκτυλά σας ανάμεσα στα κινούμενα και σταθερά μέρη του μηχανήματος.
7. Αποθηκεύστε σε δροσερό και ξηρό σημείο όπου δεν μπορούν να φτάσουν μικρά παιδιά. Μην αποθηκεύετε σε εξωτερικούς χώρους.

Πού να χρησιμοποιήσετε το κοπτικό GARDENA PowerMax

Το κοπτικό GARDENA έχει σχεδιαστεί για το κόψιμο του γκαζόν μέσα και γύρω από τον κήπο. Μη χρησιμοποιείτε το κοπτικό σε κεκλιμένη επιφάνεια με κλίση μεγαλύτερη από 20° το μέγιστο. Για την αποφυγή τραυματισμού, το κοπτικό δεν πρέπει να χρησιμοποιείται για το φινιρίσμα θάμνων, φραχτιών

θάμνων, χαμόδεντρων, για το κόψιμο και το κλάδεμα αναρριχητικών φυτών ή γρασιδιού σε σκεπές ή σε παρτέρια μπαλκονιών. Επιπλέον, το κοπτικό δεν πρέπει να χρησιμοποιείται για το τεμάχισμα μικρών και μεγάλων κλαδιών ή για την εξομάλυνση ανωμαλιών στο έδαφος.

ΣΗΜΑΝΤΙΚΗ ΠΛΗΡΟΦΟΡΙΑ

Κατά την παραλαβή από τον κατασκευαστή, οι τροχοί βρίσκονται σε ανυψωμένη θέση. Μην θέτετε σε λειτουργία το προϊόν πριν τους μετακινήσετε από την ανυψωμένη θέση στη θέση 5. (Βλ. εικόνα Α)

Συναρμολόγηση των κάτω λαβών στο χλοοκοπτικό

1. Τοποθετήστε τις κάτω λαβές μέσα στο σασί και πιέστε τις προς τα κάτω (**B1**).
2. Χρησιμοποιήστε ένα σταυροκατσάβιδο για να στερεώσετε τις λαβές με τις βίδες και να τις σφίξετε καλά (**B2**).

Συναρμολόγηση των επάνω λαβών στις κάτω λαβές

Powermax 34E μόνο

1. Βεβαιωθείτε ότι η πάνω λαβή έχει τοποθετηθεί σωστά με το κουμπί απασφάλισης στο ανώτερο σημείο του διακόπτη.
 2. Φροντίστε η πάνω λαβή (**C1**) και η κάτω λαβή (**C2**) να είναι ευθυγραμμισμένες σωστά. Υπάρχουν δύο οπές για ρύθμιση της επάνω λαβής καθ' ύψος.
 3. Τοποθετήστε τη βίδα (**C3**), τη ροδέλα (**C4**) και την πεταλούδα (**C5**). Σφίξτε την πεταλούδα.
 4. Επαναλάβετε το ίδιο και στην άλλη πλευρά.
 5. Τοποθετήστε το καλώδιο στις λαβές με τα κλιπ που παρέχονται. Για την τοποθέτηση, ανατρέξτε στη σελίδα περιεχομένων.
- Βεβαιωθείτε ότι το καλώδιο δεν έχει μπερδευτεί ανάμεσα στην πάνω και την κάτω λαβή.

Powermax 37E και 42E μόνο

1. Τοποθετήστε το μπουλόνι ρύθμισης (**D1**) μέσα από την κάτω λαβή. Επαναλάβετε στην αντίθετη πλευρά.
2. Τοποθετήστε το ρυθμιστικό κλίσης (**D2**) επάνω από το μπουλόνι ρύθμισης και συνδέστε το στην κάτω λαβή, προσέχοντας να στερεωθεί με ένα κλικ. Επαναλάβετε στην αντίθετη πλευρά.
3. Ακουμπήστε την επάνω λαβή στο δάπεδο όπως απεικονίζεται στο **Σχ. Ε** και τοποθετήστε την επάνω στο μπουλόνι ρύθμισης και στις δύο πλευρές, προσέχοντας το συνδεδεμένο καλώδιο να περάσει μέσα από το ρυθμιστικό κλίσης (**E1**).
4. Στερεώστε τον δίσκο ασφάλισης (**F1**) στο μπουλόνι ρύθμισης και περιστρέψτε δύο φορές δεξιόστροφα, προς την κατεύθυνση του συμβόλου ασφάλισης (**G**).
5. Ανασηκώστε την επάνω λαβή στη θέση χρήστη (**H**) και σφίξτε εντελώς το δίσκο ασφάλισης προς την κατεύθυνση του συμβόλου ασφάλισης (**G**).
6. Στερεώστε το καλώδιο στην επάνω και την κάτω λαβή με τα κλιπ που παρέχονται (**J**).

Συναρμολόγηση καλάθιου κομμένου γρασιδιού

Συναρμολόγηση λαβής καλάθιου κομμένου γρασιδιού

1. Τοποθετήστε τη λαβή του καλάθιου κομμένου γρασιδιού στις υποδοχές στο επάνω μέρος του καλάθιου και πιέστε την, μέχρι να ακουστεί ένα κλικ και να στερεωθεί στη θέση της. **(K1)**

2. Εξετάστε την κάτω πλευρά του κατακτιού **(K2)** και βεβαιωθείτε ότι τα κλιπ της λαβής έχουν πάρει την κατάλληλη θέση και έχουν στερεωθεί καλά.

Συναρμολόγηση καλάθιου κομμένου γρασιδιού

1. **Powermax 37E και 42E μόνο:-** Ενώστε τα δύο μισά του καλάθιου, ευθυγραμμίζοντας τα κλιπ.

Βεβαιωθείτε ότι όλα τα κλιπ βρίσκονται στη σωστή θέση, πριν πιέσετε για να ακουστεί κλικ και να ενωθούν τα μισά. **(L)**

2. **Powermax 34E / 37E & 42E:-** Τοποθετήστε το καπάκι του καλάθιου επάνω στο συναρμολογημένο καλάθι, ευθυγραμμίζοντας τα κλιπ. Βεβαιωθείτε ότι όλα τα κλιπ βρίσκονται στη σωστή θέση, πριν πιέσετε για να ακουστεί κλικ και να κομμηθεί το καπάκι **(M)**

Τοποθέτηση του πλήρως συναρμολογημένου καλάθιου κομμένου γρασιδιού στο χλοοκοπτικό.

1. Σηκώστε το καπάκι ασφαλείας **(N1)**

2. **Powermax 37E και 42E μόνο:-** Αφαιρέστε την τάπα τεμαχισμού **(V1)** από το σωλήνα αποβολής **(N2)**.

3. Βεβαιωθείτε ότι ο σωλήνας αποβολής είναι καθαρός και δεν έχει σκουπίδια **(N2)**

4. Τοποθετήστε το πλήρως συναρμολογημένο καλάθι κομμένου γρασιδιού στα 2 σημεία τοποθέτησης **(N3)** στο πίσω μέρος του κυρίως σώματος του κοπτικού, όπως φαίνεται στην **εικ. P1**

5. Τοποθετήστε το καπάκι ασφαλείας στο επάνω μέρος του καλάθιου κομμένου γρασιδιού. Βεβαιωθείτε ότι το καλάθι κομμένου γρασιδιού είναι καλά τοποθετημένο.

• **ΣΗΜΑΝΤΙΚΟΙ ΜΕΤΑ ΤΗΝ ΤΟΠΟΘΕΤΗΣΗ ΒΕΒΑΙΩΘΕΙΤΕ ΟΤΙ ΔΕΝ ΥΠΑΡΧΕΙ ΚΕΝΟ ΑΝΑΜΕΣΑ ΣΤΟ ΚΑΠΑΚΙ ΑΣΦΑΛΕΙΑΣ ΚΑΙ ΣΤΟ ΚΑΛΑΘΙ ΚΟΜΜΕΝΟΥ ΓΡΑΣΙΔΙΟΥ.**

• Για την αφαίρεση, ακολουθήστε τη διαδικασία αντίστροφα.

• Για μεγαλύτερες επιφάνειες γρασιδιού, όπου δεν είναι απαραίτητη η συλλογή του γρασιδιού, μπορείτε να χρησιμοποιήσετε το χλοοκοπτικό σας χωρίς το καλάθι κομμένου γρασιδιού. Βεβαιωθείτε ότι το καπάκι ασφαλείας είναι καλά κλεισμένο. Το καπάκι ασφαλείας έχει σχεδιαστεί έτσι ώστε να επιτρέπει στο κομμένο γρασίδι να αποβάλλεται προς τα κάτω πίσω από το μηχανήμα.

Ρύθμιση ύψους κοπής

• Το ύψος κοπής ρυθμίζεται ανυψώνοντας ή χαμηλώνοντας τους τροχούς με τη λαβή ρύθμισης καθ' ύψος **(A)**

• Σε αυτό το προϊόν, υπάρχουν πέντε επίπεδα ύψους κοπής (20 - 60 mm).

Ύψη κοπής:-

1 & 2 - Μικρό, 3 - Μεσαίο, 4 & 5 - Μεγάλο

• **ΣΗΜΕΙΩΣΗ** Για τα περισσότερα γκαζόν, συνιστάται η κοπή μεσαίου ύψους. Εάν κόψετε το γκαζόν πολύ κοντό, θα υποβιβαστεί η ποιότητά του, καθώς και η δυνατότητα συλλογής γρασιδιού του μηχανήματος.

Ρύθμιση ύψους λαβής - Powermax 37E/42E μόνο

Το προϊόν αυτό διαθέτει ρυθμιζόμενη λαβή, με δυνατότητα ρύθμισης σε 5 διαφορετικές θέσεις, ανάλογα με το ύψος του χειριστή **(Q)**.

Ρύθμιση του ύψους της λαβής

1. Περιστρέψτε και τους δύο δίσκους ασφάλισης **(R1)** αριστερόστροφα (περίπου κατά 2 στροφές) προς την κατεύθυνση του συμβόλου απασφάλισης **(R2)** μέχρι να απεμπλακούν τα δοντάκια **(R3)**,

προσέχοντας να στηρίζεται συνεχώς η επάνω λαβή.

2. Ρυθμίστε τη θέση της λαβής σε ύψος που σας βολεύει, προσέχοντας η ένδειξη στο δίσκο ασφάλισης **(R4)** να βρίσκεται στην ίδια θέση και στα δύο ρυθμιστικά κλίσης.

3. Σφίξτε και τους δύο δίσκους ασφάλισης, μέχρι να σταθεροποιηθούν.

Έναρξη και τερματισμός λειτουργίας

Για να ξεκινήσετε το χλοοκοπτικό σας

1. Συνδέστε τη μπαταρία στο πίσω μέρος του διακόπτη **(S1)**
2. Δημιουργήστε μια θηλιά στο καλώδιο και περάστε τη θηλιά μέσα από την υποδοχή. **(S2)**
3. Για να τη στερεώσετε, τοποθετήστε τη θηλιά πάνω από το άγκιστρο και τραβήξτε το καλώδιο προς τα πίσω μέσα από την υποδοχή **(S3)**.
4. Συνδέστε το βύσμα στο ρεύμα και ανάψτε το μηχανήμα.

Ο διακόπτης διαθέτει ένα κουμπί απασφάλισης **(S4)** για την αποτροπή της ακούσιας έναρξης λειτουργίας.

5. Πατήστε και κρατήστε πατημένο το κουμπί

αपाσφάλισης **(S4)** στον διακόπτη και, στη συνέχεια, πατήστε έναν από τους μοχλούς έναρξης/διακοπής προς την επάνω λαβή **(S5)**.

6. Συνεχίστε να πατάτε το μοχλό έναρξης/διακοπής προς την επάνω λαβή και αφήστε το κουμπί απασφάλισης **(S6)**.

• **ΣΗΜΕΙΩΣΗ - Υπάρχουν δύο μοχλοί έναρξης/διακοπής. Οποιοσδήποτε από τους δύο μπορεί να χρησιμοποιηθεί για την έναρξη λειτουργίας του χλοοκοπτικού.**

Για να διακόψετε τη λειτουργία του χλοοκοπτικού σας

1. Σταματήστε να πατάτε το μοχλό έναρξης/διακοπής.

Παράθυρο πληρότητας καλάθιου κομμένου γρασιδιού

• Καθώς το καλάθι γεμίζει με γρασίδι, το γρασίδι θα φαίνεται από το παράθυρο **(T1)**.

• Όταν το παράθυρο/το καλάθι γεμίσει με γρασίδι, είναι ώρα να αδειάσετε το καλάθι κομμένου γρασιδιού.

Τάπα τεμαχισμού - Powermax 37E/42E μόνο

Χρήση ως τεμαχιστή

1. Το χλοοκοπτικό σας διαθέτει μια ειδική τάπα τεμαχισμού. **(V1)**
2. Διακόψτε τη λειτουργία του χλοοκοπτικού, όπως περιγράφεται στην ενότητα Έναρξη και τερματισμός λειτουργίας.

3. Ανασηκώστε το πτερύγιο ασφαλείας και τοποθετήστε την τάπα τεμαχισμού μέσα στον πίσω σωλήνα αποβολής γρασιδιού **(V2)** προσέχοντας την καλή εφαρμογή της. **(V3)**

4. Η τάπα τεμαχισμού εμποδίζει τη συλλογή του γρασιδιού, μπλοκάροντας τον σωλήνα συλλογής στο κάτω μέρος του σασί. **(V4)**

Τρόπος κοπής

Το προϊόν σας μπορεί να χρησιμοποιηθεί για την κοπή γρασιδιού με τις εξής μεθόδους:

- 1. Με τοποθετημένο καλάθι γρασιδιού:** Το γρασίδι συλλέγεται αποτελεσματικά και συμπιέζεται μέσα στο καλάθι κομμένου γρασιδιού. **(P1)**
- 2. Με τοποθετημένο εξάρτημα τεμαχισμού - Powermax 37E/42E μόνο:-** Το κομμένο γρασίδι τεμαχίζεται σε πολύ μικρά κομμάτια για να επιστρέψει ως θρεπτικό στοιχείο στο γκαζόν σας **(V3)**
- 3. Οπισθία αποβολή:** Κάβει αποτελεσματικά το μακρύ γρασίδι χωρίς να χρειάζεται να αδειάζεται το καλάθι κομμένου γρασιδιού **(P2)**

Τρόπος κοπής

1. Ξεκινήστε να κόβετε την άκρη του γκαζόν που βρίσκεται πιο κοντά στο σημείο τροφοδοσίας, ώστε το καλώδιο να πέφτει στο γκαζόν που έχετε ήδη κόψει.
2. Κόβετε το γρασίδι δύο φορές την εβδομάδα την

εποχή που μεγαλώνει. Το γρασίδι σας θα υποφέρει αν κόβετε την ίδια μέρα περισσότερο από το ένα τρίτο του μήκους του.

Μην υπερφορτώνετε το χλοοκοπτικό σας

Η κοπή γρασιδιού με μεγάλο μήκος και πάχος μπορεί να προκαλέσει μείωση της ταχύτητας του κινητήρα, την οποία αντιλαμβάνεστε από την αλλαγή στον ήχο του κινητήρα. Εάν μειωθεί η ταχύτητα του κινητήρα, μπορεί να έχετε υπερφορτώσει το χλοοκοπτικό, γεγονός που μπορεί να προκαλέσει βλάβη. Όταν κόβετε μακρύ και παχύ γρασίδι, μια πρώτη κοπή με το ύψος κοπής ρυθμισμένο υψηλότερα, θα βοηθήσει στη μείωση του φορτίου. Ανατρέξτε στην ενότητα Ρύθμιση ύψους κοπής.

Насадка для обработки кромок газона (W1)

Позволяет срезать траву возле стен и изгородей

Φροντίδα του χλοοκοπτικού σας

Καθαρισμός

• ΧΡΗΣΙΜΟΠΟΙΕΙΤΕ ΓΑΝΤΙΑ

- **ΣΗΜΑΝΤΙΚΟ:-** Είναι πολύ σημαντικό να κρατάτε το χλοοκοπτικό σας καθαρό. Κομμένα υπολείμματα γρασιδιού σε οποιαδήποτε από τις εισόδους αέρα ή κάτω από το κυρίως σώμα του κοπτικού μπορεί να αποτελέσουν

ενδεδυμένο κίνδυνο πυρκαγιάς.

1. Αφαιρείτε το γρασίδι από το κάτω μέρος του κυρίως σώματος του κοπτικού με μια βούρτσα. **(X1)**
2. Με μια μαλακή βούρτσα, αφαιρείτε τα υπολείμματα κομμένου γρασιδιού από όλες τις εισόδους αέρα **(X2)**, από το σωλήνα αποβολής **(X3)** και από το καλάθι κομμένου γρασιδιού **(X4)**.
3. Χρησιμοποιήστε μια μαλακή βούρτσα για να αφαιρέσετε κομμάτια κομμένου γρασιδιού από το παράθυρο ελέγχου **(X5)**.
4. Σκουπίστε την επιφάνεια του χλοοκοπτικού σας με ένα στεγνό πανί **(X6)**.

- **ΣΗΜΑΝΤΙΚΟ:-** Μη χρησιμοποιείτε ποτέ νερό για τον καθαρισμό του χλοοκοπτικού σας. Μην καθαρίζετε με χημικά, συμπεριλαμβανομένου του πετρελαίου, ή με διαλυτικά, διότι ορισμένα μπορεί να καταστρέψουν σημαντικά πλαστικά μέρη.

Φύλαξη του χλοοκοπτικού σας

- Φυλάσσετε το χλοοκοπτικό σας σε ξηρό μέρος, όπου προστατεύεται από την πρόκληση ζημιών

Powermax 34E

- Χαλαρώστε τις πεταλούδες για να μπορέσετε να διπλώσετε τις λαβές πάνω από το προϊόν **(Z1)**, προσέχοντας να στριζίξει η επάνω λαβή.

Powermax 37E/42E

- Χαλαρώστε τα ρυθμιστικά κλίση για να μπορέσετε να διπλώσετε τις λαβές πάνω από το προϊόν **(Z2)**, προσέχοντας να στριζίξει η επάνω λαβή. Προσέξτε να έχουν ξεβιωθεί εντελώς οι δίσκοι ασφαλιστές **(Y1)** πριν διπλώσετε τις λαβές.
- Φυλάξτε το προϊόν όρθιο επάνω στους πίσω τροχούς του, όπως απεικονίζεται στο **Σχ. Z3**, προσέχοντας το επάνω μέρος του πίνακα διακοπών να προσαρμόζεται μέσα στην εσοχή στο κάτω μέρος του καθαθιού κομμένου γρασιδιού.

Στο τέλος της περιόδου κοπής

1. Αν χρειάζεται, αντικαταστήστε μπουλόνια, παξιμαδία ή βίδες.
2. Καθαρίστε το χλοοκοπτικό σας σχολαστικά
3. Για την αποτροπή ζημιάς, βεβαιωθείτε ότι έχετε φυλάξει σωστά το ηλεκτρικό καλώδιο.

Συμβουλές για την ανεύρεση βλαβών

Δεν λειτουργεί

1. Ακολουθείται η σωστή διαδικασία έναρξης λειτουργίας; Ανατρέξτε στην ενότητα 'Για να ξεκινήσετε το χλοοκοπτικό σας'
2. Τροφοδοτείται το προϊόν με ηλεκτρισμό;
3. Ελέγξτε την ασφάλεια στο βύσμα και, αν έχει καεί, αντικαταστήστε την.
4. Η ασφάλεια καίγεται ξανά;
Αποσυνδέστε αμέσως από την παροχή ηλεκτρικού και συμβουλευτείτε το κέντρο σέρβις της GARDENA.

Μειωμένη δυνατότητα συλλογής γρασιδιού

1. Αποσυνδέστε από την παροχή ηλεκτρικού.
2. Καθαρίστε το εξωτερικό των εισόδων αέρα, το σωλήνα αποβολής και το κάτω μέρος του κυρίως σώματος του κοπτικού.
3. Αυξήστε το ύψος κοπής. Ανατρέξτε στην ενότητα Ρύθμιση ύψους κοπής.
4. Αν δεν διορθωθεί το πρόβλημα μειωμένης δυνατότητας συλλογής γρασιδιού:
Αποσυνδέστε αμέσως από την παροχή ηλεκτρικού και συμβουλευτείτε το κέντρο σέρβις της GARDENA.

Υπερβολικοί κραδασμοί

1. Αποσυνδέστε από την παροχή ηλεκτρικού.
 2. Ελέγξτε ότι η λεπίδα είναι τοποθετημένη σωστά.
 3. Εάν η λεπίδα έχει υποστεί ζημιά ή έχει φθαρεί, αντικαταστήστε την με μια καινούργια.
 4. Αν εξακολουθούν να υπάρχουν κραδασμοί:
Αποσυνδέστε αμέσως από την παροχή ηλεκτρικού και συμβουλευτείτε το κέντρο σέρβις της GARDENA.
- Η ώθηση του χλοοκοπτικού γίνεται δύσκολα
1. Αποσυνδέστε από την παροχή ηλεκτρικού.
 2. Σε έδαφος με μακρύ γρασίδι ή σε ανισόπεδο έδαφος, το ύψος κοπής με ρυθμίζεται σε υψηλότερο επίπεδο. Ανατρέξτε στην ενότητα Ρύθμιση ύψους κοπής.
 3. Βεβαιωθείτε ότι οι τροχοί μπορούν να περιστρέφονται ελεύθερα.
 4. Αν το πρόβλημα δεν λυθεί:
Αποσυνδέστε αμέσως από την παροχή ηλεκτρικού και συμβουλευτείτε το κέντρο σέρβις της GARDENA.

Ανταλλακτικά

Λεπίδα

GARDENA 34E

Κωδ.:

4015-20

Αριθμός εξαρτήματος:

585207101

GARDENA 37E

Κωδ.:

4016-20

Αριθμός εξαρτήματος:

585207001

GARDENA 42E

Κωδ.:

4017-20


Αριθμός εξαρτήματος:

585206901

Περιβαλλοντικές Πληροφορίες

Τα προϊόντα της GARDENA κατασκευάζονται σύμφωνα με ένα Σύστημα Περιβαλλοντικής Διαχείρισης (ISO 14001) με τη χρήση, όπου αυτό είναι πρακτικά εφικτό, στοιχείων κατασκευασμένων με τον πλέον υπεύθυνο περιβαλλοντικά τρόπο, σύμφωνα με διαδικασίες της εταιρείας, και τη δυνατότητα ανακύκλωσης στο τέλος ζωής του προϊόντος.

- Η συσκευασία είναι ανακυκλώσιμη και η πλαστική μέρι φέρουν επισήμανση (όπου αυτό είναι πρακτικά εφικτό) για κατηγοριοποιημένη ανακύκλωση.
- Η συνειδητοποίηση του περιβάλλοντος πρέπει να εξετάζεται όταν πετάτε τη συσκευή κατά το 'τέλος της ζωής' της.
- Εάν είναι απαραίτητο, ελάτε σε επαφή με τις τοπικές αρχές σας για τις πληροφορίες της διάθεσης της συσκευής.

Το σύμβολο  στη συσκευή ή στη συσκευασία του δείχνει ότι αυτή η συσκευή δεν μπορεί να επεξεργαστεί ως οικιακά απόβλητα. Αντί αυτού θα παραδοθεί στο κατάλληλο σημείο συλλογής για την ανακύκλωση του ηλεκτρικού και ηλεκτρονικού εξοπλισμού.

Με την εξασφάλιση ότι αυτή τη συσκευή πετάγεται σωστά, θα βοηθήσετε να αποτρέψετε τις πιθανές αρνητικές συνέπειες για το περιβάλλον και την ανθρώπινη υγεία, τα οποία θα μπορούσαν να προκληθούν με τον ακατάλληλο χειρισμό αποβλήτων αυτής της συσκευής.

Για περισσότερες αναλυτικές πληροφορίες για την ανακύκλωση αυτής της συσκευής, παρακαλώ ελάτε σε επαφή με το τοπικό γραφείο του Δήμαρχου σας, την υπηρεσία διάθεσης οικιακών αποβλήτων σας ή το κατάστημα όπου αγοράσατε τη συσκευή.

Εγγύηση / Σέρβις

Η GARDENA παρέχει 2ετή εγγύηση για αυτό το προϊόν (ξεκινώντας από την ημερομηνία αγοράς). Η εγγύηση αυτή καλύπτει όλα τα σοβαρά ελαττώματα της μονάδας που μπορούν να αποδειχθούν ότι οφείλονται σε αστοχία υλικού ή κατασκευής.

Σύμφωνα με την εγγύηση, θα αντικαταστήσουμε ή θα επισκευάσουμε δωρεάν τη μονάδα, εάν ισχύουν τα ακόλουθα:

- Ο χειρισμός της μονάδας έχει γίνει σωστά και σύμφωνα με τις απαιτήσεις των οδηγιών λειτουργίας.
- Δεν έχει επιχειρηθεί επισκευή της μονάδας ούτε από τον αγοραστή ούτε από μη εξουσιοδοτημένους τρίτους.

Η λείπια αποτελεί φθειρόμενο εξάρτημα και δεν καλύπτεται από την εγγύηση.

Αυτή η εγγύηση κατασκευαστή δεν επηρεάζει τις υπάρχουσες αξιώσεις εγγύησης έναντι του αντιπροσώπου / πωλητή.

Εάν προκύψει βλάβη στο χλοοκοπτικό σας Powermax, επιστρέψτε την ελαττωματική μονάδα μαζί με ένα αντίγραφο της απόδειξης και μια περιγραφή της βλάβης, με ταχυδρομικά τέλη πληρωμένα από τον αποστολέα σε ένα από τα Κέντρα σέρβις της GARDENA που παρατίθενται στο πίσω μέρος των παρόντων οδηγιών λειτουργίας.

ΕΥ ΔΗΛΩΣΗ ΣΥΜΜΟΡΦΩΣΗΣ

Η υπογεγραμμένη Husqvarna AB, S-561 82, Huskvarna, Sweden, με το παρόν πιστοποιεί ότι, όταν φεύγουν από το εργοστάσιό μας, οι μονάδες που αναφέρονται παρακάτω συμμορφώνουν με τις εναρμονισμένες οδηγίες της Ε.Ε., τα πρότυπα ασφάλειας της Ε.Ε. και τα πρότυπα για το συγκεκριμένο προϊόν. Η πιστοποίηση αυτή ακυρώνεται εάν οι μονάδες τροποποιηθούν χωρίς την έγκρισή μας.

Προσδιορισμός:..... **Lawnmower = Χλοοκοπτικό**

Προσδιορισμός τύπου/ων:..... **34E, 37E, 42E**

Έτος σήμανσης CE..... **2013**

Οδηγίες Ε.Ε.:

2006/42/EC, 2004/108/EC, 2000/14/EC, 2011/65/EU

Εναρμονισμένα EN:

EN60335-1, EN60335-2-77, EN50366, EN55014-1, EN61000-3-2, EN61000-3-3

Χαρακτηριστικό εκπομπής Επιπέδου L_{PA} που σχετίζεται με την περιοχή εργασίας, σύμφωνα με το EN60335-2-77 που παρέχεται στον πίνακα.

Τιμή κραδασμών a_{vhw}, σύμφωνα με το EN ISO 20643 που παρέχεται στον πίνακα.

Τιμές επιπέδου θορύβου L_{WA}, σύμφωνα με το 2000/14/EK που παρέχεται στον πίνακα.

Διαδικασία διαπίστωσης συμμόρφωσης..... Annex VI

Ενήμερος φορέας..... Intertek, Cleeve Road

Leatherhead, Surrey

KT22 7SB, England

Husqvarna 05/12/2013

P. Lameli

Επικεφαλής Τεχνικού Τμήματος

Φορέας διαφύλαξης της τεχνικής τεκμηρίωσης



Τύπος	34E	37E	42E
Πλάτος κοπής (cm)	34	37	42
Ταχύτητα περιστροφής κοπτικής συσκευής (rpm)	3700	3600	3500
Ισχύς (kW)	1.4	1.6	1.7
Μετρηθείσα ηχητική ισχύς L _{WA} (dB(A))	94	93	96
Εγγυημένη ηχητική ισχύς L _{WA} (dB(A))	96	96	96
Ακουστική πίεση L _{pA} (dB(A))	82.9	80.9	84.1
Αβεβαιότητα K _{pA} (dB(A))	2.5	2.5	2.5
Κραδασμοί στο χέρι/στον βραχίονα a _{vhw} (m/s ²)	1.30	1.24	1.68
Αβεβαιότητα K _{ahw} (m/s ²)	1.5	1.5	1.5
Βάρος (Kg)	10.9	11.8	12.2

Меры предосторожности



При неправильном использовании газонокосилка может быть опасна! Ваша газонокосилка может причинить серьезные ранения оператору и другим людям, поэтому необходимо следовать предупреждениям и инструкциям по безопасности, чтобы обеспечить приемлемую безопасность и эффективность при использовании Вашей газонокосилки. Оператор является ответственным за следование предупреждениям и инструкциям по безопасности, указанным в этом руководстве и на газонокосилке. Никогда не используйте газонокосилку, если сборник срезанной травы или заслоны, установленные производителем, не находятся в правильном положении.

Объяснение символов на Вашей газонокосилке



Предупреждение



Внимательно прочитайте инструкции по использованию, чтобы убедиться, что Вы поняли, как действуют все устройства управления.



Всегда держите газонокосилку на земле во время работы. Наклон или поднятие газонокосилки может вызвать выбрасывание камней.



Не подпускайте никого к месту работы. Остановите работу, если люди, особенно дети, или домашние животные, находятся в опасной зоне.



Берегитесь острых лезвий - выньте штепсель из розетки электрической сети перед тем, как проводить техническое обслуживание или если кабель был поврежден.



Лезвия продолжают вращаться после того, как машина будет выключена.



Держите кабель электропитания в стороне от лезвия.

Общие положения

1. Это изделие не предназначено для использования лицами (включая детей) с ограниченными физическими или умственными способностями или с ограниченной способностью восприятия, а также лицами, не имеющими опыта работы с изделием и не ознакомившимися с его работой, за исключением случаев, когда они находятся под надзором лица, ответственного за их безопасность или получающего указания, касающиеся работы с изделием, от этого лица. Дети должны находиться под надзором, для того, чтобы обеспечить, что они не играют с изделием. В целях безопасности данное изделие не должны использовать дети до 16 лет и люди, не ознакомившиеся с инструкцией по эксплуатации.
2. Не позволяйте детям и лицам, не ознакомленным с инструкцией, использовать устройство.
3. Не используйте устройство, если рядом находятся другие люди (особенно дети) или животные.
4. Используйте газонокосилку только так, как описано в инструкциях и только для целей, для которых она предназначена.
5. Никогда не работайте с газонокосилкой, если Вы устали, больны или находитесь под воздействием алкоголя, транквилизаторов или лекарств.
6. Оператор или пользователь несет ответственность за несчастные случаи или риск по отношению к другим людям или их собственности.

Электрическая часть

1. Британский институт стандартов рекомендует использование устройства защиты от токов замыкания на землю с током замыкания не больше, чем 30 мА. Даже с установленным устройством защиты от токов замыкания на землю не может быть гарантирована 100% безопасность и поэтому всегда необходимо следовать правилам безопасной работы. Проверьте

2. Ваше устройство защиты от токов замыкания на землю каждый раз, когда Вы его используете.
2. Перед началом использования изделия проверьте кабель на признаки повреждения или износа. Если кабель окажется дефектным, отнесите изделие в авторизованный центр обслуживания для замены кабеля.
3. Не используйте газонокосилку, если электрические кабели повреждены или изношены.
4. Немедленно отсоедините газонокосилку от электрической сети, если кабель разрезан или повреждена изоляция. Не затрагивайте до электрического кабеля, пока газонокосилка не будет отсоединена от сети. Не чините разрезанный или поврежденный кабель. Замените его новым кабелем.
5. Ваш электрический кабель-удлинитель должен быть развернут. Свернутые кабели могут перегреться и уменьшить эффективность работы Вашей газонокосилки.
6. Всегда держите кабель в стороне от газонокосилки. Всегда работайте в стороне от места подачи электропитания, двигаясь туда и обратно, но никогда – кругами.
7. Не тяните кабель вокруг острых предметов.
8. Всегда отсоединяйте газонокосилку от розетки электрической сети перед тем, как отсоединить любой штепсель, кабельный соединитель или кабель-удлинитель.
9. Выключите газонокосилку, выньте штепсель из розетки и проверьте, не поврежден ли или не изношен ли кабель электропитания перед тем, как сматывать кабель для хранения. Не чините поврежденный кабель, замените его новым кабелем. Используйте для замены только кабель GARDENA.
10. Всегда тщательно сматывайте кабель, избегая образования петель.
11. Никогда не носите газонокосилку, держа ее за кабель.
12. Никогда не тяните за кабель, чтобы отсоединить какой-либо штепсель.
13. Используйте только электрическое напряжение переменного тока, указанное на этикетке с характеристиками изделия.
14. Наши продукты обладают двойной изоляцией по стандарту EN60335. Ни при каких обстоятельствах никакие части изделия не должны быть заземлены.

Кабели

Если используются удлинители, то их минимальные поперечные сечения должны соответствовать приведенной ниже таблице размеров.

Напряжение	Длина кабеля	Размер сечения
220-240V/ 50Hz	до 20 м	1.5 mm ²
220-240V/ 50Hz	20 - 50 м	2.5 mm ²

1. Кабели электропитания и кабели-удлинители можно приобрести в Вашем местном авторизованном сервисном центре.
2. Используйте только кабели-удлинители, специально предназначенные для применения на открытом воздухе и соответствующие одному из следующих технических условий: обычный кабель с резиновой изоляцией (60245 IEC 53), обычный кабель с поливинилхлоридной изоляцией (60227 IEC 53) или обычный кабель с полихлоропропеновой изоляцией (60245 IEC 57)
3. В случае повреждения короткого соединительного кабеля производитель, центр обслуживания либо квалифицированные специалисты должны заменить его во избежание несчастных случаев.

Подготовка к работе

1. При работе с газонокосилкой всегда носите крепкие ботинки и длинные брюки. Не работайте с инструментом, когда Вы босиком или в открытых сандалиях
2. Убедитесь, что газон свободен от палок, камней, костей, проволоки и мусора, которые могут быть отброшены лезвием.

Меры предосторожности

- Перед использованием газонокосилки и после любого удара проверьте, нет ли знаков повреждения или износа и, если необходимо, произведите ремонт.
- Заменяйте изношенные или поврежденные лезвия вместе с крепежными деталями в комплекте, чтобы сохранить баланс.
- Не наклоняйте газонокосилку.
- Не подносите руки близко к желобу для выброса травы.
- Никогда не поднимайте или не несите Вашу газонокосилку, когда она работает или все еще подсоединена к источнику электроснабжения.

Использование

- Используйте газонокосилку только при дневном свете или хорошем искусственном свете.
- Избегайте использовать Вашу газонокосилку на мокрой траве, где это возможно.
- Будьте осторожны на мокрой траве, Вы можете поскользнуться.
- На склонах будьте особенно осторожны, чтобы не поскользнуться, и носите обувь на нескользящей подошве.
- При работе с газонокосилкой на склонах двигайтесь поперек склона, никогда – вверх и вниз.
- Будьте предельно осторожны, меняя направление при работе на склоне. Ходите, никогда не бегите.
- Во время проведения работ убедитесь, что вы занимаете удобное и безопасное положение, особенно при работе на склоне. Не используйте косилку рядом с бассейнами и садовыми прудами.
- Не делайте шагов назад во время работы. Вы можете споткнуться.
- Никогда не косите траву, притягивая газонокосилку к себе.
- Выключайте газонокосилку перед тем, как передвинуть ее над поверхностями, другими, чем трава.
- Никогда не работайте с газонокосилкой, у которой повреждены заслоны или без заслонов, установленных на своем месте.
- Всегда держите руки и ноги в стороне от режущих поверхностей и особенно когда Вы включаете электродвигатель.

- Выньте штепсель из розетки:
- перед тем, как оставить газонокосилку без присмотра на какое-то время;
- перед тем, как очистить засор;
- перед проверкой, очисткой или работой над газонокосилкой;
- если Вы ударились о какой-либо предмет. Не используйте Вашу газонокосилку до тех пор, пока Вы не будете уверены, что она полностью в безопасном рабочем состоянии;
- если газонокосилка начала ненормально вибрировать. Немедленно проверьте. Чрезмерная вибрация может послужить причиной ранения.

Уход и хранение

- Предостережение: Не прикасайтесь к вращающемуся лезвию (лезвиям)
- Держите все гайки, болты и винты крепко закрученными для обеспечения безопасного рабочего состояния газонокосилки.
- Часто проверяйте сборник срезанной травы на износ и старение.
- Для безопасности заменяйте изношенные или поврежденные детали.
- Для замены используйте только лезвие и болт лезвия, предназначенные специально для этого изделия.
- Будьте осторожны во время регулировки газонокосилки, чтобы избежать захватывания пальцев между ее движущимися и неподвижными частями.
- Храните в прохладном сухом месте, недоступном для детей. Не храните вне помещений.

Где лучше всего работать с косилкой GARDENA PowerMax

Косилка GARDENA предназначена для стрижки газонов в саду и около него.
Не используйте косилку на склонах с углом больше чем 20°.
Во избежание травм не используйте косилку при

стрижке кустов, живой изгороди, а также при стрижке и подрезке травы или выщипывании растений на балконах и крышах. Косилку нельзя использовать для срезания ветвей или выравнивания уровня почвы.

ВАЖНАЯ ИНФОРМАЦИЯ

При поставке колеса газонокосилки находятся в поднятом положении. Нельзя включать изделие до того, как колеса будут переведены в положение 5 (см. рис. А).

Крепление нижних секций рукоятки к газонокосилке

- Вставьте нижние секции рукоятки в корпус и опустите рукоятку вниз (**B1**).
- Вставьте болты в корпус и в нижние секции рукоятки, а затем туго закрепите болты с помощью фигурной отвертки (**B2**).

Крепление верхних секций рукоятки к нижним

Только Powermax 34E

- Убедитесь, что верхние ручки расположены выше кнопки предохранителя на коробке переключений.
- Убедитесь, что верхние ручки (**C1**) и нижние ручки (**C2**) правильно соотносятся. Для регулировки высоты верхней секции рукоятки имеются два отверстия.
- Закрепите ручки винтом (**C3**) с шайбой (**C4**) и зажимом (**C5**). Затяните зажим.
- Повторите эти действия для другой стороны ручки.
- Прижмите кабель к ручкам с помощью зажимов. См. Оглавление для ознакомления с последовательностью фиксирования рукоятки. Убедитесь, что кабель не зажат между верхней и нижней секциями рукоятки.

Только Powermax 37E и 42E

- Проденьте регулировочный болт (**D1**) через нижнюю рукоятку. Повторите это действие с другой стороны.
- Установите регулятор поперечного наклона (**D2**) над регулировочным болтом и прикрепите его к нижней рукоятке до щелчка. Повторите это действие с другой стороны.
- Разместив верхнюю рукоятку на полу, как показано на **Рис. E**, наденьте ее на регулировочный болт с обеих сторон, зажав прикреплённый кабель в регуляторе поперечного наклона (**E1**).
- Прикрепив стопорный диск (**F1**) к регулировочному болту, дважды поверните диск по часовой стрелке в направлении символа блокировки (**G**).
- Поднимите верхнюю рукоятку в положение использования (**H**) и полностью затяните стопорный диск в направлении символа блокировки (**G**).
- Прикрепите кабель к верхней и нижней рукояткам предоставленными зажимами (**J**).

Установка сборника срезанной травы

Крепление ручки сборника срезанной травы

1. Вставьте ручку сборника в отверстие на его верхней части и нажмите на нее до щелчка **(K1)**.
2. Обратите внимание на внутреннюю сторону крышки и убедитесь, что фиксаторы ручки сборника срезанной травы надежно установлены **(K2)**.

Установка сборника срезанной травы

1. **Только Powermax 37E и 42E:**- Совместите обе части сборника вместе, выровняв фиксаторы. Убедитесь в правильности расположения фиксаторов перед защелкиванием **(L)**.
2. **Powermax 34E / 37E & 42E:**- Поместите крышку сборника срезанной травы на собранный сборник, совместив фиксаторы. Убедитесь в правильности расположения фиксаторов перед защелкиванием **(M)**.

Присоединение к газонокосилке собранного контейнера для травы

1. Приподнимите предохранительный щиток **(N1)**
2. **Только Powermax 37E и 42E:**- Извлеките заглушку для мульчирования **(V1)** из разгрузочного лотка

(N2).

3. Убедитесь, что выгрузной лоток чистый и на нем нет мусора **(N2)**
 4. Поместите собранный контейнер для травы на 2 фиксатора **(N3)** в задней части корпуса, см. иллюстрацию на **схеме P1**
 5. Поместите предохранительный щиток на верхнюю крышку контейнера для травы. Убедитесь, что контейнер для травы надежно закреплен.
- **ВАЖНО! ПОСЛЕ ЗАКРЕПЛЕНИЯ УБЕДИТЕСЬ, ЧТО МЕЖДУ ПРЕДОХРАНИТЕЛЬНЫМ ЩИТКОМ И КОНТЕЙНЕРОМ ДЛЯ ТРАВЫ НЕТ ЩЕЛИ.**
 - Удаление контейнера для травы выполняется в обратной последовательности.
 - Для больших газонов, где не нужно собирать подстриженную траву, вы можете использовать газонокосилку без контейнера для травы. Убедитесь, что предохранительный щиток плотно закрыт. Предохранительный щиток сконструирован таким образом, чтобы срезанная трава выбрасывалась позади газонокосилки.

Регулирование высоты среза

- Высота среза регулируется подъемом или понижением колес с помощью рычага регулирования высоты **(A)**.
- В данной модели есть пять уровней высоты (20 - 60 мм).

Высота среза:-

1 & 2 - низкая, 3 - средняя, 4 & 5 - высокая

- **ПРИМЕЧАНИЕ** Для большинства газонов подходит средний уровень высоты. Качество сбора травы и ваш газон могут пострадать, если вы установите слишком низкий уровень.

Регулировка высоты рукоятки - Только Powermax 37E/42E

Данное изделие оборудовано рукояткой, регулируемой в 5 разных положениях в зависимости от роста оператора. (Q)

Регулировка высоты рукоятки

1. Поворачивайте оба стопорных диска **(R1)** против часовой стрелки (приблизительно на 2 оборота) в направлении символа разблокирования **(R2)** до тех пор, пока зубья не выйдут из зацепления **(R3)**. Постоянно придерживайте верхнюю рукоятку.
2. Отрегулируйте удобную высоту рукоятки, следя за тем, чтобы индикатор на стопорном диске **(R4)** находился в одинаковом положении на обоих регуляторах поперечного наклона.
3. Надежно затяните оба стопорных диска.

Запуск и остановка

Запуск газонокосилки

1. Присоедините удлинитель к задней части коробки переключений. **(S1)**
 2. Сделайте петлю на кабеле и вставьте ее в отверстие. **(S2)**
 3. Для безопасности расположите петлю на крюке и затяните кабель **(S3)**.
 4. Подключите устройство к сети и включите его.
- Коробка переключений снабжена кнопкой предохранителя (S4) от случайного запуска.**
5. Нажмите и удерживайте кнопку предохранителя

(S4), потяните один из рычагов пуска/остановки к верхней ручке **(S5)**.

6. Продолжайте тянуть рычаг пуска/остановки к верхней ручке и отпустите кнопку предохранителя **(S6)**.
- **ПРИМЕЧАНИЕ. Есть два рычага пуска/остановки. Любой из них может быть использован для пуска газонокосилки.**

Выключение газонокосилки

1. Отпустите рычаг пуска/остановки.

Окно наполнения сборника срезанной травы

- По мере заполнения сборника трава становится видимой через специальное окно **(рис. T1)**.
- Когда в окне видно, что сборник срезанной травы наполнен, его необходимо очистить.

Заглушка для мульчи - Только Powermax 37E/42E

Использование в качестве машины для покрытия почвы

1. Газонокосилка снабжена заглушкой для мульчи (V1).
2. Остановите газонокосилку, как это описано в разделе, посвященном запуску и остановке.
3. Поднимите предохранительную заслонку и вставьте

заглушку для мульчи в выгрузной лоток (V2), убедившись в надежности ее крепления (V3).

4. Заглушка для мульчи препятствует скоплению травы внутри, блокируя улавливающий отвод внизу корпуса (V4).

Как стричь газон

Ваше изделие может использоваться для того, чтобы косить траву, с применением следующих способов:-

1. **Подсоединен контейнер для травы:**- трава эффективно собирается и уплотняется в контейнере для травы. (P1)
2. **Подсоединена вставка для мульчирования - Только Powermax 37E/42E:**- обрезки травы мелко рубятся для того, чтобы вернуть питательные вещества на Ваш лужайку (V3).
3. **Вакурузка с задней стороны:**- эффективно срезается высокая трава без необходимости опорожнять контейнер для травы (P2).

Как стричь газон

1. Начните стрижку с края газона, который ближе расположен к питанию, чтобы кабель

располагался на уже стриженном участке.

2. Подстригайте газон два раза в неделю во время периода вегетации. Нельзя срезать больше трети его длины за один раз.

Не перегружайте носилку

При стрижке длинной и густой травы скорость мотора может упасть, вы услышите изменение звука мотора. Если это случилось, есть опасность перегрузить газонокосилку, что может вызвать ее повреждение. При стрижке длинной и густой травы лучше установить уровень среза выше - это снизит уровень нагрузки. Обратитесь к разделу "Регулирование высоты среза".

Насадка для обработки кромок газона (W1)

Позволяет срезать траву возле стен и изгородей

Уход за газонокосилкой

Чистка

• ИСПОЛЬЗУЙТЕ ПЕРЧАТКИ

• **ВАЖНО!**- Очень важно содержать газонокосилку в чистоте. Остатки травы на любом из воздухозаборников или под корпусом могут стать источником возгорания.

1. Вычистите щеткой остатки травы из под корпуса. (X1)
2. Используя мягкую щетку, удалите остатки травы из всех воздухозаборников (X2), выгрузного лотка (X3) и контейнера для травы (X4).
3. При помощи мягкой щетки удалите обрезки травы с окна обзора (X5).
4. Протрите поверхность газонокосилки сухой тряпкой (X6).

• **ВАЖНО!**- Не используйте воду для чистки газонокосилки. Не используйте для чистки химикаты, в том числе бензин или растворители, они могут разрушить важные пластиковые детали.

Хранение газонокосилки

- Храните газонокосилку в сухом месте, где она будет защищена от повреждений.

Powermax 34E

- Ослабьте зажимные барашки для складывания рукояток над изделием (Z1) в положении поддержки верхней рукоятки.

Powermax 37E/42E

- Ослабьте регуляторы поперечного наклона для складывания рукояток над изделием (Z2) в положении поддержки верхней рукоятки. Перед складыванием убедитесь, что стопорные диски полностью отвинчены (Y1).
- Храните изделие в вертикальном положении на задних колесах, как показано на Рис. Z3, так чтобы верхняя часть блока переключателей находилась в углублении на днище травосборника.

В конце сезона

1. При необходимости замените винты, гайки или шурупы.
2. Тщательно очистите газонокосилку.
3. Убедитесь, что кабель хранится в надежном месте и не может быть поврежден.

Определение причин неисправности

Выход из строя

1. Правильно ли вы следуете процедуре запуска устройства? См. раздел "Запуск газонокосилки".
2. Подключено ли питание?
3. Проверьте предохранитель в розетке; замените, если он перегорел.
4. Не работает предохранитель?

Немедленно отключите изделие от электросети и свяжитесь с Сервисным центром GARDENA.

Плохой сбор травы

1. Отсоедините устройство от питания
2. Очистите внешнюю сторону воздухозаборников, выгрузной лоток, низ корпуса.
3. Поднимите уровень стрижки. Обратитесь к разделу "Регулирование высоты среза".
4. Если сбор травы не улучшился,

Немедленно отключите изделие от электросети и свяжитесь с Сервисным центром GARDENA.

Повышенная вибрация

1. Отсоедините устройство от питания
2. Проверьте, правильно ли расположены лезвия
3. Если лезвие повреждено или изношено, замените его на новое.
4. Если вибрация продолжается,

Немедленно отключите изделие от электросети и свяжитесь с Сервисным центром GARDENA.

Газонокосилка становится тяжелой

1. Отсоедините устройство от питания
2. Если вы стрижете длинную траву или на неровной земле, высота среза должна быть повышена. Обратитесь к разделу "Регулирование высоты среза".
3. Убедитесь, что колеса свободно вращаются.
4. Если проблема продолжается,

Немедленно отключите изделие от электросети и свяжитесь с Сервисным центром GARDENA.

Запасные части

Лезвие

GARDENA 34E
GARDENA 37E
GARDENA 42E

Артикул: 4015-20
Артикул: 4016-20
Артикул: 4017-20

Номер детали: 585207101
Номер детали: 585207001
Номер детали: 585206901

Информация по охране окружающей среды

Изделия компании GARDENA изготавливаются согласно стандарту «Система мер по охране окружающей среды» (ISO 14001). Это значит, что там, где это практически возможно, детали изготавливаются методом, наиболее ответственным по отношению к окружающей среде, согласно технологическим процессам компании и с потенциальной возможностью переработки для вторичного использования после срока службы изделия.

- Упаковка является пригодной для переработки с целью вторичного использования, а пластмассовые детали отмаркированы (там, где это практически возможно) для переработки по различным видам с целью вторичного использования.
- При выбрасывании изделия в конце срока службы следует позаботиться об охране окружающей среды.
При необходимости свяжитесь с Вашей местной администрацией, чтобы получить информацию об утилизации.



Символ на изделии или на упаковке показывает, что это изделие нельзя выбрасывать вместе с бытовым мусором. Вместо этого оно должно быть отнесено на подходящий сборный пункт для утилизации электрического и электронного оборудования.

Обеспечив, чтобы это изделие было выброшено правильным образом, Вы поможете предотвратить потенциальные негативные последствия для окружающей среды и здоровья людей, что могло бы случиться при неправильном обращении с этим изделием, выброшенным в бытовой мусор. Для более подробной информации об утилизации этого изделия, пожалуйста, свяжитесь с офисом Вашего местного совета, службой удаления бытового мусора или с магазином, где Вы приобрели это изделие.

Гарантийное обслуживание

Компания GARDENA предоставляет гарантию на данный продукт сроком на 1 года (начиная с момента покупки). Гарантия распространяется на все серьезные дефекты устройства, если будет доказано, что их причиной является дефект материала или изготовления. По условиям гарантийного обслуживания, мы заменим вам устройство либо бесплатно отремонтируем его при соблюдении следующих условий.

- Устройство использовалось и хранилось в надлежащих условиях, описанных в инструкции.
- Ни покупатель, ни какое-либо неуполномоченное лицо

не предпринимали попытку ремонта устройства.
Лезвия — изнашивающаяся часть и не покрываются гарантией.
Гарантия производителя не распространяется на существующие гарантийные требования пользователя к посреднику / продавцу.
Если ваша газонокосилка Powermax оказалась неисправной, пожалуйста, верните ее, оплатив пересылку, вместе с чеком об оплате и описанием поломки в один из сервисных центров компании GARDENA. Адреса центров указаны на обратной стороне инструкции по эксплуатации.

Декларация соответствия стандартам Европейского Сообщества

Нижеподписавшаяся компания Husqvarna AB, S-561 82, Huskvarna, Sweden, подтверждает, что выпущенные устройства, указанные ниже, были произведены в соответствии с рекомендациями ЕС, стандартами ЕС и стандартами изготовляемой продукции. Данное свидетельство становится недействительным, если устройства были изменены без нашего одобрения.

Маркировка:..... **Lawnmower = Газонокосилка**

Маркировка типа:..... **34E, 37E, 42E**

Год маркировки CE..... **2013**

Директивы ЕС:

2006/42/EC, 2004/108/EC, 2000/14/EC, 2011/65/EU

Согласовано с EN::

EN60335-1, EN60335-2-77, EN50366, EN55014-1, EN61000-3-2, EN61000-3-3

Рабочий уровень эмиссионной характеристики L_{pA} , согласно EN60335-2-77, приведен в таблице.

Уровень вибрации a_{vhw} , согласно EN ISO 20643, приведен в таблице.

Уровень шума L_{WA} измеряемый, согласно 2000/14/EC, приведен в таблице.

Процедура оценки соответствия.....

Annex VI

Уведомляемая организация.....

Intertek, Cleeve Road

Leatherhead, Surrey

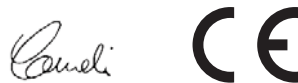
KT22 7SB, England

Husqvarna 05/12/2013

P. Lameli

Технический директор

Владелец технической документации



ТИП	34E	37E	42E
Ширина скашивания (см)	34	37	42
Скорость вращения режущего устройства (rpm)	3700	3600	3500
Мощность (kW)	1.4	1.6	1.7
Измеренная акустическая мощность L_{WA} (dB(A))	94	93	96
Гарантированная акустическая мощность L_{WA} (dB(A))	96	96	96
Звуковое давление L_{pA} (dB(A))	82.9	80.9	84.1
Погрешность K_{pA} (dB(A))	2.5	2.5	2.5
Вибрация кисти руки/предплечья a_{vhw} (m/s^2)	1.30	1.24	1.68
Уровень неопределенности K_{avhw} (m/s^2)	1.5	1.5	1.5
Вес (Kg)	10.9	11.8	12.2

Varnostna navodila



V primeru, da Vašega izdelka ne boste uporabljali v skladu s temi navodili, je le-ta lahko nevaren! Vaš izdelek lahko povzroči resne poškodbe uporabniku in drugim osebam, zato je potrebno upoštevati vsa opozorila in varnostne napotke, da bi se zagotovila ustrezna varnost in učinkovitost med njegovo uporabo. Uporabnik je odgovoren za to, da se upoštevajo opozorila in varnostni napotki navedeni v tem priročniku in na proizvodu samem.

Razlaga Simbolov na Vašem proizvodu



Opozorilo



Preberite navodila za uporabo in se prepričajte, da razumete vse kontrolne funkcije in njihovo delovanje.



Kosilnica mora med košnjo prilegati tlem. Ob nagibanju ali dvigovanju kosilnice lahko pride do izmeta kamenja.



Opazovalci naj se oddaljijo od kosilnice med košnjo. Ne kosite dokler so ljudje, posebno otroci ali domače živali v področju košnje.



Pazite se ostrih rezil - pred vzdrževanjem ali v primeru poškodbe kabla vtič iztaknite iz vtičnice.



Rezila se vrtijo še po izklopu stroja.



Napajalni kabel varujte pred stikom z rezilom.



- Kosilnice ne uporabljajte, če je električni kabel poškodovan ali izrabljen.
- Takoj izključite električni tok, če je kabel prerezan ali je poškodovana izolacija. Ne dotikajte se električnega kabla dokler ne izključite električnega toka. Prerezan ali poškodovan kabel ne popravljajte. Zamenjajte ga z novim.
- Vaš podaljšek ne sme biti zavrt. Zavrti kabli se lahko segrejejo in zmanjšajo učinkovitost Vaše kosilnice.
- Kabel ne približujte kosilnici. Vlecite ga vedno za seboj. Kosite v smeri od in proti priključeneu mestu kabla in nikoli krožno.
- Ne vlecite kabla okoli ostrih predmetov.
- Predno izključite vtič, kabelski priključek ali podaljšek izključite električni tok.
- Preden** navijete kabel za shranitev ga pregledjte, da ni poškodovan ali postaran. Poškodovanega kabla ne popravljajte ampak ga zamenjajte z novim.
- Kabel vedno previdno zvijete in pazite, da ga ne prepognete.
- Kosilnice nikoli ne prenašajte tako, da jo držite za kabel.
- Ne vlecite električnega kabla potem, ko ste ga izključili iz vtičnice.
- Uporabljajte samo električno napetost navedeno na napisni tablici.
- Naši izdelki so dvojno izolirani na osnovi EN60335. V nobenem primeru ne smete kakršnega koli dela izdelka ozemljiti.

Kabli

Če uporabljate podaljške kablov, morajo ustrezati najmanjšim prečnim presekom v spodnji tabeli:

Napetost	Kabel: dolžina	Prečni preseki
220-240V/ 50Hz	do 20 m	1.5 mm ²
220-240V/ 50Hz	20 - 50 m	2.5 mm ²

- Električni kabli in podaljški so na razpolago v pooblaščenih Husqvarna servisih za izdelke uporabne na prostem.
- Uporabite podaljške, namenjene zunanji uporabi, ki ustrezajo eni od naslednjih specifikacij: Navadna guma (60245 IEC 53), navaden PVC (60227 IEC 53) ali navaden PCP (60245 IEC 57)
- Če je kratki kabel kosilnice poškodovan, ga naj zamenja proizvajalec, njegov pooblaščen servis ali ustrezno usposobljena oseba, da se izognete nevarnostim.

Priprava

- Med uporabo tega aparata bodite vedno obuti v čvrsto obutev in nosite dolge hlače. Opreme ne uporabljajte bosí ali ko nosite odprte sandale.
- Pred košnjo odstranite s trate palice, kamne, kosti, žico in odpadke, na katere bi lahko naletelo rezilo.
- Pred uporabo ali po kakršnemkoli trku aparata (udarec ali padec aparata), se prepričajte, da aparat ni obrabljen ali poškodovan in ga po potrebi popravite.
- Obrabljena ali poškodovana rezila zamenjajte skupaj z njihovo pritrjevalno garnituro zato, da se obdrži ravnotežje.

Uporaba

- Kosilnico uporabljajte samo pri dnevni svetlobi ali zelo močni razsvetljavi.

Splošna navodila

- Tega izdelka ne smejo uporabljati osebe z zmanjšanimi fizičnimi, zaznavnimi ali mentalnimi sposobnostmi (vključno z otroci), razen če jih glede uporabe pouči ali pri uporabi nadzoruje oseba, ki je odgovorna za njihovo varnost. Otroke je treba nadzorovati, da se ne bi z izdelkom igrali. Otroci, mlajši od 16 let, in osebe, ki niso seznanjene s temi navodili za uporabo, ne smejo uporabljati izdelka zaradi varnostnih razlogov.
- Nikoli ne dopustite, da bi napravo uporabljali otroci ali ljudje, ki niso seznanjeni z navodili za uporabo.
- Ko so v bližini ljudje (še posebej otroci) ali domače živali, prenehajte uporabljati napravo.
- Kosilnico uporabljajte samo po postopkih in v namene kot so opisani s temi navodili.
- Kosilnice ne uporabljajte, če ste utrujeni, bolani ali ste uživali alkohol, droge ali zdravila.
- Uporabnik ali upravljalec je odgovoren za nesreče ali ogrožanje drugih oseb ali njihove lastnine.

Elektrika

- Priporočena se uporaba varnostne naprave (R.C.D.) s prekinjevalcem električnega toka, katerega moč ne presega 30mA. Tudi z uporabo varnostne naprave 100% varnost ne more biti zagotovljena, zato se pri vsaki uporabi kosilnice držite navodil za varno delo. Neoporečnost varnostne naprave R.C.D. preverite pred vsako uporabo.
- Pred uporabo pregledjte, če kaže kabel znake poškodb ali staranja. Če ugotovite, da je kabel pokvarjen, izdelek odnesite na Pooblaščen servisni center na zamenjavo kabla.

Varnostna navodila

- Če je le mogoče, se izogibajte košenju mokre trave.
- Na mokri travi Vam lahko spodrsne, zato bodite previdni.
- Posebno pazite na pobočjih in obujete neדרsečo obutev.
- Kosite prečno po pobočju, nikoli navzdol in navzgor.
- Bodite izredno previdni, kadar menjate smer na pobočju. S kosilnico hodite počasi, ne tekajte.
- Med delom, še posebej na nagnjenih površinah, se prepričajte, da stojite varno in trdno na tleh. Kosilnice ne uporabljajte v bližini bazenov ali vrtnih ribnikov.
- Med košnjo ne hodite vzvratno, lahko se spotaknete.
- Nikoli ne kosite travo tako, da bi kosilnico vlekli proti sebi.
- Ugasnite kosilnico predno jo potegnete preko netravnih površin.
- Nikoli ne uporabljajte kosilnice s poškodovanimi ščitniki ali brez nameščenih ščitnikov.
- Z rokami in nogami se ne približujte rezilnim delom aparata, posebno pri vžiganju motorja.
- Ne nagibajte kosilnico medtem ko motor teče.
- Z rokami se ne približujte kanalu za izmet trave.
- Ugasnite ali prenašajte kosilnice, ko je v pogonu ali, ko je še priključena na električni tok.
- Potegnite priključni kabel iz vtičnice:
 - preden pustite kosilnico brez nadzorstva za daljši ali krajši čas.
 - preden očistite zamašitev.
 - preden pregledujete, čistite ali delate na napravi.
 - če pri delu zadanete na trd predmet. Prenehajte z delom in se prepričajte, da je kosilnica še varna za delo.
 - če kosilnica prekomerno vibrira, prenehajte s košnjo in ugotovite vzrok. Prekomerno vibriranje lahko povzroči poškodbo.

Vzdrževanje in shranjevanje

- Pozor: Ne dotikajte se vrtečih se rezil
- Tesno privijte vse vijake (matične in navadne) in matice, da ste sigurni, da je kosilnica pripravljena za varno delovanje.
- Zbiralnik za travo preglejte pogosto, da nista obrabljen ali izrabljen.
- Pravočasno zamenjajte obrabljene ali poškodovane dele
- Uporabite originalne nadomestne dele, ki so specifičirani za ta proizvod: rezilo, pritrilni vijak rezila, distančnik in pogonsko kolo.
- Med nastavljanjem kosilnice pazite, da se s prsti ne zagozdite med rezilo in ohišje.
- Skladujte na suhom a hladnom mieste, mimo dosahu deti. Neskladujte v exteriéri.

Kje uporabljati kosilnico GARDENA PowerMax

Kosilnica GARDENA je namenjena košnji trave na vrtu in okoli njega.

Kosilnice ne uporabljajte na pobočju z nagibom, večjim od 20°.

Da bi se izognili poškodbam, kosilnice ne smete

uporabljati za prirezovanje grmovja, žive meje, grmičevja, za rezanje in obrezovanje plezalk ali trave na strehah ali balkonih. Poleg tega kosilnice ne smete uporabljati za sekanje večjih ali manjših vej ali za izravnavanje tal.

POMEMBNE INFORMACIJE

Ko izdelek prejmete od proizvajalca, so kolesa dvignjena. Ne vklopite izdelka, dokler ne premaknete koles iz dvignjenega položaja v položaj 5. (glejte sliko A)

Montaža spodnjih ročic na kosilnico

- V ohišje vstavite spodnja dela ročica in ju pritisnite navzdol (**B1**).
- Vijaka vstavite skozi ohišje in ročici ter ju trdno privijte s križnim izvijačem (**B2**).

Montaža zgornjih ročic na spodnje ročice

Samo Powermax 34E

- Prepričajte se, da je zgornja ročica na pravem mestu, gumb za zaklepanje na stikalni omarici pa naj bo na vrhu.
- Prepričajte se, da sta zgornja (**C1**) in spodnja ročica (**C2**) pravilno poravnani. Obstajata dve luknji za prilagoditev višine zgornjega ročaja.
- Namestite vijak (**C3**), podložko (**C4**) in gumb s krili (**C5**). Pritrdite gumb s krili.
- Postopek ponovite na drugi strani.
- Kabel namestite na ročice s pomočjo priloženih objemk. Oglejte si vsebino strani za položaj. Prepričajte se, da se kabel ne zagozdi med zgornjimi in spodnjimi ročicami.

Samo Powermax 37E in 42E

- Nastavitveni vijak (**D1**) vstavite v spodnji del ročaja. Postopek ponovite na še drugi strani.
- Člen za nastavev nagiba (**D2**) namestite na nastavitveni vijak in ga pritrдите na spodnji del ročaja, tako da se zaskoči. Postopek ponovite na še drugi strani.
- Zgornji del ročaja položite na tla, kot je prikazano na Sliki E, in ga na obeh straneh natakните na nastavitveni vijak, tako da bo žičnata vrv pripeta v člen za nastavev nagiba (**E1**).
- Zaporni kolut (**F1**) namestite na nastavitveni vijak in ga dvakrat zavrtite v desno v smeri oznake za pritrđitev (**G**).
- Zgornji del ročaja dvignite v delovni položaj (**H**) in do konca privijte zaporni kolut v smeri oznake za pritrđitev (**G**).
- Žičnato vrv pripnite na zgornji in spodnji del ročaja s priloženimi kabelskimi objemkami (**J**).

Montaža koša za travo

Montaža držala koša za travo

1. Držalo koša za travo namestite v reže v zgornjem delu koša za travo, in potiskajte, dokler se ne zaskoči v položaj. **(K1)**
2. Preglejte spodnjo stran pokrova **(K2)** in se prepričajte, da so sponke na držalu koša za travo varno pritrjene.

Montaža koša za travo

1. **Samo Powermax 37E in 42E:-** Združite polovici koša za travo, tako da poravnate sponke. Pred pritrjevanjem se prepričajte, da so vse sponke na pravem mestu. **(L)**
2. **Powermax 34E / 37E & 42E:-** Pritrdite pokrov koša za travo na že sestavljen koš za travo, tako da poravnate sponke. Pred pritrjevanjem se prepričajte, da so vse sponke na pravem mestu. **(M)**

Montaža sestavljenega koša za travo na kosilnico.

1. Dvignite varnostno loputo **(N1)**
2. **Samo Powermax 37E in 42E:-** Pripomoček za mulčenje **(V1)** odstranite z izhodnega kanala **(N2)**.

3. Prepričajte se, da je izhodna cev čista in da v njej ni delcev umazanije **(N2)**
4. Sestavljen koš za travo postavite na 2 držali **(N3)** na hrbtni strani ohišja, kot je prikazano **na sl. P1**
5. Varnostno loputo pritrдите na vrh koša za travo. Prepričajte se, da je koš za travo trdno nameščen.
 - **POMEMBNO! PO NAMESTITVI SE PREPRIČAJTE, DA MED VARNOSTNO LOPUTO IN KOŠEM ZA TRAVO NI VRZELI.**
 - Postopek odstranjevanja je obraten postopku nameščenja.
 - Pri večjih travnatih površinah, kjer nabiranje trave ni potrebno, lahko kosilnico uporabite brez koša za travo. Preverite, ali je varnostna loputa popolnoma zaprta. Oblika varnostne lopute omogoča, da pokošena trava pada navzdol za napravo.

Prilagoditev višine rezanja

- Višina rezanja se prilagaja z dviganjem ali spuščanjem koles s pomočjo ročice za prilagajanje višine **(A)**
- Pri tem izdelku je na voljo pet višin rezanja (20 - 60 mm).

Višina reza:-

1 & 2 - Nizka, 3 - Srednja, 4 & 5 - Visoka

- **OPOMBA**
Za večino trat je priporočena srednja višina. Če boste rezali prenizko, bo to vplivalo na kakovost trate, slabo pa bo tudi nabiranje.

Nastavitev višine ročaja – samo Powermax 37E/42E

Ta izdelek je opremljen s prilagodljivim ročajem, ki omogoča nastavitev 5 položajev višine glede na višino uporabnika. **(Q)**

Prilagajanje višine ročaja

1. Odvijte oba zaporna koluta **(R1)** v levo (približno za 2 obrata) v smeri, ki označuje odvijanje **(R2)**, dokler se zobje kolotov ne razklenijo **(R3)**. Pri

tem pazite, da bo zgornji del ročaja ves čas podprt.

2. Položaj ročaja nastavite na želeno višino, pri čemer pazite, da bo oznaka na zapornih kolutih **(R4)** na obeh členih za nastavitev nagiba v istem položaju.
3. Popolnoma privijte oba zaporna koluta.

Zagon in zaustavitev

Zagon kosilnice

1. Pritrdite kabel podaljška na hrbtno stran stikalne omarice. **(S1)**
2. Na kablju naredite zanko in jo potisnite skozi režo. **(S2)**
3. Za pritržitev zanko postavite prek kljuke in kabel povlecite nazaj skozi režo **(S3)**.
4. Vtič vstavite v vtičnico in napravo vklopite. **Na stikalni omarici je gumb za zaklepanje (S4), ki onemogoča nezaželen vklop naprave.**
5. Pritisnite ter držite gumb za zaklepanje **(S4)** na

stikalni omarici in pritisnite enega od vzvodov za vklop/izklop v smer proti zgornji ročici **(S5)**.

6. Med pritiskanjem vzvoda za vklop/izklop v smer proti zgornji ročici spustite gumb za zaklepanje **(S6)**.
- **OPOMBA – Na kosilnici sta dva vzvoda za vklop/izklop. Za vklop kosilnice lahko uporabite katerega koli od njiju.**

Ustavitev kosilnice

1. Sprostite pritisk na vzvod za vklop/izklop.

Polno okence koša za travo

- Ko se koš za travo napolni, je trava vidna skozi okence **(T1)**.
- Ko sta okence oz. koš za travo polna, je čas, da koš izpraznite.

Pripomoček za mulčenje - samo Powermax 37E/42E

Uporablja se kot mulčer

1. Vaša kosilnica ima pripomoček za mulčenje. (V1)
2. Zaustavite kosilnico, kot je opisano v poglavju "Zagon in zaustavitev"
3. Dvignite varnostno loputo in v zadnjo izhodno cev

- vstavite pripomoček za mulčenje, (V2) Prepričajte se, da je varno pritrjen. (V3)
4. Pripomoček za mulčenje blokira zbiralno cev na spodnji strani ohišja in tako prepreči nabiranje trave. (V4)

Kako kositi

Izdelek je mogoče uporabiti za naslednje načine košnje trav:-

1. **Z nameščenim košem za travo:** trava se učinkovito zbira in odlaga v koš za travo. (P1)
2. **Z nameščenim pripomočkom za mulčenje - samo Powermax 37E/42E:-** pokošena trava se na drobno zmelje in ostane na trati kot gnojilo. (V3)
3. Odvajanje od zadaj: učinkovito košenje dolge trave brez potrebe po praznjenju koša za travo (P2)

Kako kositi

1. Košnjo začnite na robu trate, ki je najbližji viru napajanja, tako da je kabel na delu trate, ki ste ga že pokosili.
2. Kosite dvakrat tedensko v rastni sezoni. Trava bo

trpela, če boste na enkrat porezali več kot tretjino njene dolžine.

Kosilnice ne preobremenite

Če kosite dolgo, debelo travo, lahko hitrost motorja pade, slišali boste razliko v zvoku motorja. Če hitrost motorja pade, lahko pride do preobremenitve kosilnice in s tem do poškodbe. Če kosite dolgo, debelo travo, boste obremenitev zmanjšali, če pri prvem rezanju višino rezanja nastavite višje. Oglejte si razdelek "Prilagoditev višine rezanja".

Nastavek za robove (W1)

Omogoča košnjo v bližini zidov in ograj

Vzdrževanje kosilnice

Čiščenje

• UPORABLJAJTE ROKAVICE

- **POMEMBNO:-** Zelo pomembno je, da je kosilnica čista. Če so v katerem koli dovodu zraka ali pod ohišjem ostanki trave, je lahko to nevarno za požar.
- 1. Travo izpod ohišja odstranite z metlico. (X1)
- 2. Z mehko krtačo odstranite travo iz vseh zračnih dovodov (X2), izhodne cevi (X3) in koša za travo (X4).
- 3. Z mehko krtačo odstranite ostanke trave z opazovalnega okenca (X5).
- 4. Površino kosilnice obrišite s suho krpo (X6).
- **POMEMBNO:-** Za čiščenje kosilnice nikoli ne uporabljajte vode. Ne čistite s kemičnimi sredstvi, vključno z bencinom ali raztopinami, ker lahko nekatere od njih uničijo pomembne plastične dele.

Shranjevanje kosilnice

- Kosilnico hranite v suhem prostoru, kjer je zaščiten pred poškodbami

Powermax 37E

- Odvijte krlati matici in ročaj prepognite čez izdelek (Z1), pri čemer pazite, da bo zgornji del ročaja ves čas podprt.

Powermax 37E/42E

- Odvijte člena za nastavitev nagiba, da lahko ročaj prepognete čez izdelek (Z2), pri čemer pazite, da bo zgornji del ročaja ves čas podprt. Preden zložite ročaj, preverite, ali sta zaporna koluta (Y1) popolnoma odvita.
- Izdelek shranite v pokončnem položaju, tako da sloni na zadnjih kolesih, kot je prikazano na **Sliki Z3**. Pri tem pazite, da bo stikalna omarica shranjena v vdolbini pod košem za travo.

Na koncu sezone košnje

1. Če je treba, zamenjajte sornike, matice ali vijake.
2. Kosilnico temeljito očistite.
3. Električni kabel shranite pravilno, da ne pride do poškodbe.

Namigi za iskanje napak

Izdelek ne deluje

1. Ste sledili pravilnemu postopku za zagon? Oglejte si razdelek "Zagon kosilnice"
 2. Ste stroj vklopili?
 3. Preverite varovalko v vložku in jo, če je pregorela, zamenjajte.
 4. V primeru, da pregori tudi nova varovalka: **Izdelek nemudoma izključite iz električne napeljave in se posvetujte pri storitvenem središču GARDENA.**
- ### Slabo nabiranje trave
1. Stroj izključite iz električnega omrežja.
 2. Očistite zunanjo stran dovodov zraka, izhodno cev in spodnjo stran ohišja.
 3. Dvignite višino rezanja. Oglejte si razdelek "Prilagoditev višine rezanja".
 4. Če te težave še niste rešili:

Izdelek nemudoma izključite iz električne napeljave in se posvetujte pri storitvenem središču GARDENA.

Prekomerno tresenje

1. Stroj izključite iz električnega omrežja.
 2. Preverite, ali je rezilo pravilno pritrjeno.
 3. Če je rezilo poškodovano ali obrabljeno, ga zamenjajte z novim.
 4. Če tresenja niste odpravili: **Izdelek nemudoma izključite iz električne napeljave in se posvetujte pri storitvenem središču GARDENA.**
- ### Kosilnico težko potiskate
1. Stroj odklopite iz električnega omrežja.
 2. Če je trava dolga ali če tla niso ravna, morate višino rezanja dvigniti. Oglejte si razdelek "Prilagoditev višine rezanja".
 3. Preverite, če se kolesa lahko vrtijo neovirano.
 4. V primeru, da se težava ponovi: **Izdelek nemudoma izključite iz električne napeljave in se posvetujte pri storitvenem središču GARDENA.**

Nadomestni deli

Rezilo

GARDENA 34E

Art.:

4015-20

Številka dela:

585207101

GARDENA 37E

Art.:

4016-20

Številka dela:

585207001

GARDENA 42E

Art.:

4017-20


Številka dela:

585206901

Ekološki Podatki

GARDENA proizvodi za zunanje okolje so izdelani v skladu z Sistemom ekološkega upravljanja (ISO 14001). Kadar je to mogoče, se uporabljajo sestavni deli, izdelani na kar najbolj ekološko odgovoren način in sicer v skladu z postopki podjetja ter možnostjo reciklacije, ko proizvod preneha s svojim življenjskim obdobjem.

- Embalaža je reciklrna in plastični deli so bili označeni (kjer je mogoče) za ločeno recikliranje.
- Kadar se nameravate znebiti proizvoda, ki je odslužil svojo delovno dobo, morate biti pozorni na varstvo okolja.
- Če je potrebno, se za informacije o tem obrnite na občino.

Znak  na produktu ali na njegovi embalaži označuje, da se s tem produktom ne sme ravnati kot z gospodinjstskimi odpadki. Namesto tega ga je potrebno oddati na ustrezno zbirno mesto, kjer reciklirajo električno in elektronsko opremo.

Z ustreznim odlaganjem tega produkta boste pomagali preprečiti možne negativne posledice za okolje in človeško zdravje, ki bi bile v nasprotnem povzročene. Glede podrobnosti o recikliranju tega produkta prosimo kontaktirajte vaš občinski svet, komunalno podjetje ali trgovino, kjer ste produkt kupili.

Garancija/servis

GARDENA zagotavlja 2-letno garancijo za ta izdelek (od dneva nakupa). Ta garancija pokriva vse resne poškodbe enote, za katere se lahko dokaže, da so posledica napak v materialu ali izdelavi.

V času garancije bomo enoto popravili ali brezplačno zamenjali, če veljajo naslednji pogoji:

- z enoto ste ravnali pravilno in v skladu z zahtevami navodil za delovanje;
- niti kupec niti nepooblaščen druga oseba nista

poskušali popraviti enote.

Rezilo je del, ki se obrabi in ga garancija ne pokriva.

Proizvajalčeva garancija ne vpliva na uporabnikove obstoječe zahteve do prodajalca v zvezi z garancijo.

Če na kosilnici Powermax pride do okvare, pokvarjeni del vrnite skupaj s kopijo računa in opisom okvare v enega od servisnih centrov GARDENA, ki so navedeni na hrbtni strani teh navodil. Poština mora biti plačana.

EU IZJAVA PROIZVAJALCA O SKLADNOSTI PROIZVODA Z STANDARDI

Spodaj podpisano podjetje GARDENA Manufacturing GmbH, Hans-Lorenser-Str. 40, D-89079 Ulm, na tem mestu potrjuje, da so spodaj navedene enote v času izhoda iz naše tovarne bile v skladu z usklajenimi smernicami EU, varnostnim standardom EU in standardom, ki veljajo za posamezne izdelke. Ta certifikat postane ničen, če so enote spremenjene brez naše privolitve.

Oznaka:.....**Lawnmower = Kosilnica**

Oznaka tipa:.....**34E, 37E, 42E**

Leto oznake CE.....**2013**

Direktive EU:

2006/42/EC, 2004/108/EC, 2000/14/EC, 2011/65/EU

Usklajeni standardi EN:

EN60335-1, EN60335-2-77, EN50366, EN55014-1, EN61000-3-2, EN61000-3-3

Značilna raven emisije L_{pA} v zvezi z delovnim območjem je v skladu s standardom EN60335-2-77 v tabeli.

Vrednost tresljajev a_{vhw} je v skladu s standardom EN ISO 20643 v tabeli.

Vrednosti zvočne moči L_{WA} so v skladu z direktivo 2000/14/EC v tabeli.

Postopek ocenjevanja skladnosti..... Annex VI

Priglašeni organ..... Intertek, Cleeve Road
Leatherhead, Surrey
KT22 7SB, England

Huskvarna 05/12/2013

P. Lameli

Glavni inženir

Skrbnik tehnične dokumentacije



Tip	34E	37E	42E
Širina reza (cm)	34	37	42
Hitrost rotacije naprave za rezanje (rpm)	3700	3600	3500
Moč (kW)	1.4	1.6	1.7
Izmerjena jakost zvoka L_{WA} (dB(A))	94	93	96
Zagotovljena jakost zvoka L_{WA} (dB(A))	96	96	96
Zvočni tlak L_{pA} (dB(A))	82.9	80.9	84.1
Negotovost K_{pA} (dB(A))	2.5	2.5	2.5
Tresljaji roke/dlani a_{vhw} (m/s ²)	1.30	1.24	1.68
Negotovost $K_{a_{vhw}}$ (m/s ²)	1.5	1.5	1.5
Obtežiti (Kg)	10.9	11.8	12.2

MJERE OPREZA



Ako se ne koristi pravilno, vaš proizvod može biti opasan! Vaš proizvod može prouzročiti ozbiljne ozljede rukovatelju i ostalima, moraju se slijediti upozorenja i sigurnosne upute kako bi se osigurala umjerena sigurnost i učinkovitost pri upotrebi proizvoda. Rukovatelj je odgovoran za slijedenje upozorenja i sigurnosnih uputa u ovom priručniku i na proizvodu.

Objašnjenje simbola na vašem proizvodu



Upozorenje



Pažljivo pročitajte upute za upotrebu kako bi bili sigurni da razumijete sve kontrole i što one čine.



Uvijek držite kosilicu na podu dok režete travu. Naginjanje ili podizanje kosilice može uzrokovati izbacivanje kamenja



Ne dozvolite pasivnim promatračima da budu u blizini. Nemojte raditi dok su ljudi, posebice djeca ili ljubimci u blizini.



Pazite na oštre oštrice – izvadite utikač iz napajanja prije održavanja ili ako je kabel oštećen.



Šiljci se nastavljaju vrtjeti nakon što je motor isključen.



Držite kabele dalje od oštrice.

Osnovno

- Ovaj proizvod nije namijenjen da ga koriste osobe (uključujući djeca) sa smanjenim fizičkim, osjetilnim ili mentalnim sposobnostima, ili sa nedostatkom iskustva i znanja, osim u slučaju da su pod nadzorom ili su upućeni u korištenju proizvoda od strane osobe koja je odgovorna za njihovu sigurnost. Malu djecu treba nadzirati kako bi se osiguralo da se ne igraju s uređajem. Iz sigurnosnih razloga, djeca mlađa od 16 godina ili osobe koje nisu upoznate s ovim uputama za rukovanje ne smiju koristiti ovaj proizvod.
- Nikad ne dozvolite djeci ili osobama koje nisu upoznate s ovim uputama da koriste uređaj.
- Prestanite koristiti uređaj ako su ljudi, osobito djeca ili kućni ljubimci u blizini.
- Proizvod koristite na način i samo u svrhe opisane u uputama.
- Nikada ne koristite proizvod ako ste umorni, ili pod utjecajem alkohola, droge ili lijekova.
- Rukovatelj ili korisnik je odgovoran za nesreće ili opasnosti koje se dogode drugim ljudima ili njihovom vlasništvu.

Sigurnost oko struje

- Preporuča se upotreba naprava za rezidualnu struju (R.C.D.) sa otpusnom strujom ne jačom od 30mA. Čak i sa ugrađenim R.C.D.-om stopototna sigurnost nije garantirana i sigurnosna pravila se moraju slijediti cijelo vrijeme. Provjerite vaš R.C.D. prilikom svakog korištenja.
- Prije uporabe, pregledajte kabel ima li znakova oštećenja ili istrošenosti. Ako je kabel neispravan, odnesite proizvod u Odobreni center za servisiranje i zatražite da zamijene kabel.

- Ne koristite proizvod ako su električni kabeli oštećeni ili izlizani.
- Hitno isključite iz struje ako je kabel prerezan, ili je izolacija oštećena. Ne dirajte električni kabel dok nije isključen iz struje. Ne popravljajte porezotinu ili oštećen kabel. Zamijenite ga novime.
- Vaš produžni kabel mora biti nezavijeni ili neodmotan, zamotani ili zavijeni kablovi se mogu pregrijati i smanjiti učinkovitost vaše kosilice.
- Držite kabel što dalje od proizvoda, uvijek kosite u smjeru suprotnom od izvora električnog napajanja pokretima gore i dolje, nikada u krugovima
- Ne povlačite kabel oko oštrih predmeta.
- Uvijek isključite sve izvore električnog napajanja prije no što isključite bilo koji utikač, povezuvač kabela ili produžni kabel.
- Isključite, odstranite utikač iz izvora električnog napajanja i pregledajte električni kabel od šteta ili starenja prije no što ga namotate i spremite. Ne popravljajte oštećeni kabel, zamijenite ga novime. Koristite samo GARDENA zamijenski kabel.
- Uvijek namotavajte kabel pažljivo, izbjegavajući čvorove.
- Nikada ne nosite proizvod držeći kabel.
- Nikada ne povlačite za kabel kako bi isključili utikač.
- Koristite samo na izmjeničnoj struji sa naponom koji je prikazan na etiketi proizvoda.
- Naši proizvodi imaju dvostruku izolaciju do EN60335. Ni u kojem slučaju se ne smije neki dio ovog proizvoda spojiti s uzemljenjem.

Kablovi

Ako se upotrebljavaju produžni kabeli, oni moraju zadovoljiti zahtjev za minimalnim poprečnim presjekom prema donjoj tablici:

Napon	Dužina kabela	Poprečni presjek
220-240V/ 50Hz	do 20 m	1.5 mm ²
220-240V/ 50Hz	20 - 50 m	2.5 mm ²

- Glavni kabl i produžeci su dostupni kod vašeg mjesnog ovlaštenog servisnog centra Husqvarna-a za proizvode za izvankućnu upotrebu.
- Koristite isključivo produžne kabele namijenjene uporabi na otvorenom i usklađene s jednom od sljedećih specifikacija: Obična guma (60245 IEC 53), Obični PVC (60227 IEC 53) ili Obični PCP (60245 IEC 57).
- Ako je kratki kabel za spajanje oštećen, treba ga zamijeniti proizvođač, njegov servisler ili na slični način osposobljena osoba kako bi se izbjegla opasnost.

Priprema

- Dok upotrebljavate vaš proizvod nosite čvrstu obuću i duge hlače. Ne radite s uređajem kada ste bos ili kad nosite otvorene sandale
- Provjerite da su sa travnjaka uklonjeni štapovi, kamenje, kosti, žice i smeće; dijelovi za rezanje bi ih mogli baciti u zrak.
- Prije upotrebe aparata i nakon svakog korištenja provjerite da li ima znakova izlivanja ili oštećenja i popravite ako je potrebno.
- Zamijenite izlizane i oštećene dijelove za rezanje zajedno sa njihovim dijelovima kao cijeli set da bi ostali u ravnoteži.

Upotreba

- Koristite proizvod samo pri dnevnom svjetlu ili dobrom umjetnom osvijetljenju.
- Izbjegavajte upotrebu vašeg proizvoda na mokroj

MJERE OPREZA

- travi (kad je moguće).
3. Budite oprezni na mokroj travi, mogli biste se okliznuti.
 4. Na kosinama, naročito dobro pazite kako hodate i nosite obuću u kojoj se ne klize.
 5. Upotrebljavajte poprečno na kosinama, nikad gore i dolje.
 6. Budite iznimno oprezni kada mijenjate smjer na kosinama. Hodajte, nikada nemojte trčati.
 7. Pazite da uvijek zauzmete siguran i stabilan položaj za vrijeme rada, a posebno na kosinama. Ne koristite kosilicu u blizini bazena ili vrtnih ribnjaka.
 8. Ne hodajte unatraske dok upotrebljavate svoj proizvod, mogli biste se spotaknuti.
 9. Nikad ne režite travu tako da vučete proizvod prema sebi.
 10. Isključite proizvod kada njime prelazite preko površine koja nije trava.
 11. Nikad ne upotrebljavajte proizvod sa oštećenim štitovima ili štitovima koji nisu na mjestu.
 12. Uvijek držite ruke i stopala podalje od dijelova za rezanje, a pogotovo kada palite motor.
 13. Ne naginjite proizvod dok motor radi.
 14. Ne stavljajte ruke blizu otvora za izbacivanje trave.
 15. Nikad nemojte držati ili nositi proizvod dok još radi ili je ukopčan u struju.
 16. Isključite iz struje:
 - prije ostavljanja obrezivača bez nadzora, na bilo koje vrijeme;
 - prije odčepijavanja;
 - prije provjeravanja, čišćenja ili popravljivanja aparata;
 - ako pogodite nešto. Ne koristite vaš obrezivač dok niste sigurni da je cijeli obrezivač u sigurnom radnom stanju;
 - ako proizvod počne nenormalno vibrirati. Odmah ga provjerite. Pretjerano vibriranje može uzrokovati ozljedu.

Održavanje

1. Pozor: Ne dirajte oštrice koje su okreću.
2. Neka svi vijci i matice budu zategnuti kako bi se osiguralo sigurno radno stanje proizvoda.
3. Često provjeravajte kutiju za travu za istrošenost ili oštećenja
4. Zamijenite oštećene ili istrošene dijelove radi sigurnosti.
5. Koristite samo one rezervne i zamjenske dijelove i dodatke koji su specificirani za vaš proizvod..
6. Pazite tijekom podešavanja uređaja kako biste spriječili da vam prsti budu uhvaćeni između pokretnih i nepokretnih dijelova uređaja.
7. Spremite na hladno i suho mjesto van dosega djece. Ne ostavljajte vani.

Gdje koristiti vašu GARDENA PowerMax kosilicu

GARDENA kosilica oblikovana je za košenje travnjaka vrtu.

Ne koristite kosilicu na kosinama većim od 20°.

Da biste izbjegli ozljede, kosilica se ne smije koristiti za podrezivanje grmlja i ivičnjaka, za rezanje i

podrezivanje penjačica ili trave na krovu ili u balkonskim arlima. Nadalje, kosilica se ne smije koristiti za sječu granja, pruča ili za izravnjavanje nepravilnosti zemljane podloge.

VAŽNE INFORMACIJE

Prilikom isporuke od proizvođača, kotači su u podignutom položaju. Ne upućujte uređaj prije nego ih spustite s podignutog u položaj 5. (Vidi sl. A)

Spoj donjih ručica na kosilicu

1. Umetnite donji dio ručke u uređaj i gurnite prema dolje (B1).
2. Upotrebom pozi odvijaja umetnite vijak u uređaj ručke i čvrsto zategnite (B2).

Sklop gornje ručice na donju ručicu

Samo Powermax 34E

1. Pazite da je gornja ručica smještena ispravno s gumbom za zaključavanje na preklopnj kutiji prema gore.
2. Pazite da su gornja ručica (C1) i donja ručica (C2) točno poravnate. Postoje dva otvora za podešavanje visine gornje ručke.
3. Postavite vijak (C3), podlošku (C4) i krilnu maticu (C5). Zategnite krilnu maticu.
4. Ponovite s druge strane.
5. Pričvrstite kabel na nosače pomoću priloženih kopčli. Konzultirajte stranicu sadržaja za određivanje položaja. Vodite računa da kabel nije zaglavljen između gornje i donje ručke.

Samo Powermax 37E i 42E

1. Postavite vijak za namještanje (D1) kroz donju ručku. Ponovite s druge strane.
2. Postavite uređaj za namještanje nagiba (D2) preko vijka za namještanje na donju ručku, pazite da klikne na mjesto. Ponovite s druge strane.
3. Odložite gornju ručku na pod kako je prikazano na Slici E i namjestite na vijak za namještanje na obje strane, pazite da se spojeni kabel ukopča na uređaj za namještanje nagiba (E1).
4. Pričvrstite disk za blokiranje (F1) na vijak za namještanje i okrenite dva puta u smjeru kazaljke na satu u smjeru simbola za zaključavanje (G).
5. Podignite gornju ručku na položaj za korištenje (H) i u potpunosti zategnite disk za blokiranje u smjeru simbola za zaključavanje (G).
6. Namjestite kabel na gornju i donju ručku s osiguranim kopčama (J).

Sklop kutije za travu

Spoj ručka kutije za travu

1. Postavite ručicu kutije za travu u utor na gornjem dijelu kutije za travu i gurajte dok ne upadne u svoj položaj (**K1**)
2. Gledajući s donje strane poklopca (**K2**), pazite da su štipalice ručice kutije za travu čvrsto postavljene.

Sklop kutije za travu

1. **Samo Powermax 37E i 42E:-** Spojite polovice kutije za travu tako što ćete ih poravnati pomoću štipalica. Pazite da su sve štipalice na točnim mjestima prije postavljanja u poziciju. (**L**)
2. **Powermax 34E / 37E & 42E:-** Postavite poklopac kutije za travu na spoj kutije za travu poravnajući ga pomoću štipalica. Pazite da su sve štipalice ispravno postavljene prije nego upadnu u poziciju (**M**).

Postavljanje kompletne kutije za travu na kosilicu.

1. Podignite sigurnosni preklopnik (**F1**)
2. **Samo Powermax 37E i 42E:-** Skinite uređaj za

- mljevenje (**V1**) s otvora za izbacivanje (**N2**).
3. Pazite da je ispušni otvor čist i bez ostataka (**N2**).
4. Smjestite kompletnu kutiju za travu na 2 pozicijske točke (**N3**) sa stražnje strane kućišta kao što je prikazano **na sl. P1**
5. Postavite sigurnosni preklopnik na vrh kutije za travu. Pazite da je kutija za travu sigurno postavljena.
- **VAŽNO ! NAKON UGRADNJE PAZITE DA NE OSTANE RAZMAK IZMEĐU SIGURNOSNOG PREKLOPNIKA I KUTIJE ZA TRAVU.**
- Demontiranje je obrnuti postupak.
- Za veće travnate površine gdje nije potrebno prikupljanje trave, možete koristiti vašu kosilicu bez kutije za travu. Pazite da je sigurnosni preklopnik potpuno zatvoren. Dizajn sigurnosnog preklopnika dozvoljava da se pokošena trava izbacuje prema dolje iza uređaja.

Podešavanje visine rezanja

- Visina rezanja podešava se podizanjem ili spuštanjem kotačića upotrebom ručice za podešavanje visine (**A**)
- Ovaj proizvod ima pet visina rezanja (20 - 60 mm).

Visine reza-

1 & 2 - Nisko, 3 - Srednje, 4 & 5 - Visoko

- **NAPOMENA**

Za većinu travnjaka preporuča se srednja visina rezanja. Ako režete prenisko vaš će travnjak izgubiti kvalitetu a i prikupljanje pokošene trave će biti slabije.

Podešavanje visine ručke - samo Powermax 37E/42E

Ovaj proizvod opremljen je s ručkom koja se podešava, omogućavajući 5 različitih položaja kako bi odgovarali visini rukovatelja.(Q)

Podešavanje visine ručke

1. Okrenite oba diska za blokiranje (**R1**) u smjeru suprotnom od kazaljke na satu (otprilike 2 okreta) u smjeru simbola za zaključavanje (**R2**) dok ozubljenje ne popusti (**R3**), pazeći da je gornja

ručka osigurana cijelo vrijeme.

2. Namjestite položaj ručke na odgovarajuću visinu, pazeći da je pokazivač na disku za blokiranje (**R4**) u istom položaju kao na oba uređaja za namještanje nagiba.
3. Čvrsto zategnite oba diska za blokiranje.

Uključivanje i isključivanje

Da biste uključili kosilicu

1. Spojite produžni kabel na stražnju stranu preklopne kutije (**S1**)
 2. ŠKabelom oblikujte omču i ugurajte je u utor. (**S2**)
 3. Da bi osigurali položaj, postavite omču iznad kuke i povucite kabel natrag kroz utor (**S3**).
 4. Spojite utičnicu na izvor struje i uključite uređaj.
- Preklopna kutija ima gumb za zaključavanje (S4) da bi se izbjeglo slučajno uključanje.**
5. Pritisnite i držite gumb za zaključavanje (**S4**) na

preklopnoj kutiji, a zatim stisnite jednu od Start/Stop ručki prema gornjoj ručki (**S5**).

6. Nastavite stiskati start/stop ručku prema gornjoj ručki i otpustite gumb za zaključavanje (**S6**).
- **NAPOMENA – Instalirane su dvije start/stop ručke. Bilo koja od njih može se koristiti za uključivanje kosilice.**

1. Popustite pritisak na Start/Stop ručku.

Indikator pune kutije za travu

- Kako se kutija za travu puni, trava će biti vidljiva kroz prozor (**T1**).

- Kada je prozor/kutija za travu puna, vrijeme je da se isprazni.

Utikač meljača - samo Powermax 37E/42E

Upotreba kao meljača

1. Vaša kosilica ima utikač meljača. (**V1**)
2. Zaustavite vašu kosilicu kao što je navedeno u odjeljku za Upućivanje i zaustavljanje.
3. Podignite sigurnosni branik i umetnite utikač

meljača na kraj ispušnog odvoda (**V2**) i pazite da je čvrsto postavljene. (**V3**)

4. Utikač meljača sprječava prikupljanje trave tako što blokira dovod za prikupljanje s donje strane kućišta. (**V4**)

Kako kositi

Vaš proizvod se može koristiti za rezanje trave na sljedeće načine:-

1. **Montirana kutija za travu** – trava se uspješno skuplja i nabija u kutiju za travu. (P1)
2. **Uređaj za mljevenje postavljen - samo Powermax 37E/42E:-** odrezana trava se koše na sitne komadiće i vraća kao hranjivi sastojak u vašu tratinu (V3)
3. **Izbacivanje sa stražnje strane** – Efektivno reže dugu travu i nema potrebe za pražnjenje kutije za travu (P2)

Kako kositi

1. Započnite kositi rubove travnjaka koji su najbliže izvoru struje tako da se kabel proteže na travnjaku koji ste već pokosili.
2. Kosite dva puta tjedno tijekom sezone rasta, a vaš

će travnjak biti oštećen ako kosite više od jedne trećine visine.

Nemojte preopteretiti vašu kosilicu

Košenje dugačke trave može prouzročiti pad brzine motora, koja se može opaziti zbog promjene zvuka motora. Ako brzina motora padne, razlog može biti preopterećenje vaše kosilice što može dovesti do oštećenja. Kada kosite dugačku debelu travu prvi otkos s visokom visinom rezanja će pomoći smanjenju opterećenja. Pogledajte odjeljak Podešavanje visine rezanja.

Češalj za rubove (W1)

Omogućuje rezanje uz same zidove i ograde

Održavanje vaše kosilice

Čišćenje

- **KORISTITE RUKAVICE**
- **VAŽNO:-** Vrlo je važno da je vaša kosilica čista. Ostaci pokošene trave koji ostanu u dovodima za zrak ili ispod kućišta mogu dovesti do zapaljenja.
 1. Četkom odstranite travu preostalu ispod kućišta. (X1)
 2. Upotrebom mekane četke odstranite ostatke pokošene trave iz svih dovoda zraka (X2), ispušnog odvoda (X3) i kutije za travu (X4).
 3. Upotrebom mekane četke, odstranite posječenu travu s prozora (X5).
 4. Obrisite površinu vaše kosilice suhom krpom (X6).
- **VAŽNO:-** Nikada ne koristite vodu za čišćenje vaše kosilice. Ne čistite upotrebom kemikalija, uključujući petrolej ili otapala - jer mogu uništiti važne plastične dijelove.

Čuvanje vaše kosilice

- Spremite na suho mjesto gdje se kosilica neće oštetiti

Powermax 34E

- Otpustite krilne matice kako bi omogućili sklapanje ručki preko proizvoda (Z1) pazeći da je gornja ručka osigurana.

Powermax 37E/42E

- Otpustite uređaje za namještanje nagiba kako bi omogućili sklapanje ručki preko proizvoda (Z2) pazeći da je gornja ručka osigurana. Provjerite da su diskovi za blokiranje potpuno odvijeni (Y1) prije sklapanja.
- Skladištite proizvod uspravno na stražnjim kotačima kako je pokazano na slici Z3, pazeći da vrh kutije s prekidačima stane u udubljenje na donjem dijelu kutije za travu.

Na kraju sezone košenja

1. Ako je potrebno zamijenite šarafe, vijke, matice.
2. Dobro očistite kosilicu.
3. Pazite da je kabel propisno spremljen kako bi se izbjeglo oštećenje.

Natuknice za pronalaženje grešaka

Ne radi

1. Jeste li slijedili točan postupak za start? Pogledajte 'Da biste uključili kosilicu'
2. Je li prekidač napajanja uključen?
3. Provjerite je li osigurač u utikaču, zamijenite ga ako je pregorio.
4. Da li osigurač i dalje pregara?:

Odmah isključite iz napajanja električnom energijom i obratite se vašemu GARDENA servisnom centru.

Loše prikupljanje trave

1. Isključite iz napajanja električnom energijom.
2. Očistite s vanjske strane dovoda zraka, ispušni odvod i ispod kućišta.
3. Podignite visinu rezanja. Pogledajte odjeljak Podešavanje visine rezanja.
4. Ako se loše prikupljanje trave nastavi: **Odmah isključite iz napajanja električnom energijom i obratite se vašemu GARDENA servisnom centru.**

Preterane vibracije

1. Isključite iz napajanja električnom energijom.
2. Provjerite je li oštrica propisno postavljena?
3. Ako je oštrica oštećena ili istrošena, zamijenite je s novom.
4. Ako i dalje vibrira:

Odmah isključite iz napajanja električnom energijom i obratite se vašemu GARDENA servisnom centru.

Kosilica je postala teška za guranje

1. Isključite iz napajanja električnom energijom.
2. Kod visoke trave i neravne podloge, visinu rezanja treba postaviti na veću visinu. Pogledajte odjeljak Podešavanje visine rezanja.
3. Provjerite mogu li se kotači slobodno okretati.
4. Ako se problem nastavi:

Odmah isključite iz napajanja električnom energijom i obratite se vašemu GARDENA servisnom centru.

Rezervni dijelovi

Oštrica


GARDENA 34E	Art.:	4015-20	Broj rezervnog dijela:	585207101
GARDENA 37E	Art.:	4016-20	Broj rezervnog dijela:	585207001
GARDENA 42E	Art.:	4017-20	Broj rezervnog dijela:	585206901

Okolišne Informacije

GARDENA proizvodi za vanjsku upotrebu proizvode se pod Sustavom za upravljanje okolišem (ISO 14001), koristeći, gdje je moguće, komponente proizvedene u mjeri najsigurnijoj za okoliš, prema tvrtkinim procedurama i s mogućnošću recikliranja po isteku radnog vijeka proizvoda.

- Pakiranje se može reciklirati i plastične komponente (gdje je moguće) su obilježene za kategorizirano recikliranje.
- Briga za okoliš mora se uzeti u obzir pri bacanju proizvoda po isteku njegovog radnog vijeka.
- Ako je potrebno, kontaktirajte lokalne vlasti za informacije o bacanju smeća.



Simbol  na proizvodu ili njegovoj ambalaži indicira da se s tim proizvodom ne smije postupati kao s otpadom iz kućanstva. Umjesto toga, mora se predati u prikladni centar za skupljanje električnih i elektroničkih uređaja za recikliranje.

Osiguravanjem pravilnog odlaganja ovog proizvoda, vi ćete pomoći u sprečavanju potencionalnih negativnih posljedica na okoliš i ljudsko zdravlje, koje bi inače bile uzročene neprikladnim odlaganjem ovog proizvoda. Za detaljnije informacije o recikliranju ovog proizvoda, molimo kontaktirajte vaš lokalni županijski ili gradski ured, vašu službu za odlaganje otpada ili dućan gdje ste kupili proizvod.

Jamstvo / Servis

GARDENA jamči za ovaj proizvod 2 godine (od datuma kupnje). Ovo jamstvo pokriva sve ozbiljne kvarove uređaja za koje se može dokazati da su greške materijala ili greške proizvodnje.

Ovim jamstvom će se uređaj ili zamijeniti ili besplatno popraviti uz sljedeće uvjete:

- Uređajem se rukovalo na propisan način i održavalo prema zahtjevima navedenim u uputama za upotrebu.
- Niti kupac niti neovlaštena treća strana nisu pokušali popraviti uređaj.

Oštrica je potrošni materijal i nije pokrivena jamstvom. Ovo jamstvo proizvođača ne poništava postojeća jamstvena potraživanja korisnik od zastupnika / prodajnog mjesta.

Ako dođe do kvara na vašoj Powermax kosilici, molimo vas da pošaljete pokvareni uređaj zajedno s kopijom računa i opisom kvara, s uplaćenom poštarinom na adresu jednog od GARDENA servisnog centra, navedenu na poledini uputa za korištenje.

EU DEKLARACIJA EV O USKLAĐENOSTI

Dole potpisani za Husqvarna AB, S-561 82, Huskvarna, Sweden, ovime potvrđujemo da su, prilikom isporuke iz naše tvornice, dole navedeni uređaji u skladu s harmoniziranim preporukama EU, EU standardima za sigurnosti i standardima koji su specifični za proizvod. Ovaj certifikat prestaje važiti ako je do preinaka uređaja došlo bez našeg prethodnog odobrenja.

Oznaka:Lawnmower = Kosilica

Oznaka tipa(-ova):.....34E, 37E, 42E

Godina CE usklađenosti.....2013

Direktive EU;

2006/42/EC, 2004/108/EC, 2000/14/EC, 2011/65/EU

Usklađeni EN:

EN60335-1, EN60335-2-77, EN50366, EN55014-1, EN61000-3-2, EN61000-3-3

Ispušne karakteristike koje se odnose na radno mjesto Razina L_{pA} u skladu s EN60335-2-77 prema priloženoj tablici.

Vibracije Vrijednost a_{vhw} u skladu s EN ISO 20643 prema priloženoj tablici.

Razina buke L_{WA} vrijednosti u skladu s 2000/14/EC prema priloženoj tablici.

Postupak za ocjenu sukladnosti..... Annex VI

Obaviještena ustanova..... Intertek, Cleeve Road
Leatherhead, Surrey
KT22 7SB, England

Husqvarna 05/12/2013

P. Lameli

Tehnički direktor

Mjesto za čuvanje tehničke dokumentacije.

Vrsta	34E	37E	42E
Širina reza (cm)	34	37	42
Brzina rotacije reznog uređaja (rpm)	3700	3600	3500
Snaga (kW)	1.4	1.6	1.7
Izmjerena snaga zvuka L_{WA} (dB(A))	94	93	96
Zajamčena snaga zvuka L_{WA} (dB(A))	96	96	96
Zvučni tlak L_{pA} (dB(A))	82.9	80.9	84.1
Neodređenost K_{pA} (dB(A))	2.5	2.5	2.5
Vibracije ruke a_{vhw} (m/s ²)	1.30	1.24	1.68
Neodređenost K_{ahw} (m/s ²)	1.5	1.5	1.5
Težina (Kg)	10.9	11.8	12.2

Bezbednost



Ako se ne koristi pravilno, ovaj proizvod može da bude opasan! Ovaj proizvod može da izazove ozbiljnu povredu rukovaoca i drugih osoba; da bi se obezbedila razumna bezbednost i efikasnost prilikom korišćenja ovog proizvoda, neophodno je poštovati upozorenja i bezbednosna uputstva. Rukovalac je odgovoran za poštovanje upozorenja i bezbednosnih uputstava data u ovom uputstvu i na proizvodu.

Objašnjenje simbola na proizvodu



Upozorenje



Pažljivo pročitajte uputstva za korisnike kako biste bili sigurni da razumete sve komande i njihove funkcije.



Prilikom rukovanja proizvodom uvek držite na tlu. Naginjanje ili podizanje proizvoda može da dovede do odbacivanja kamenja.



Udaljite posmatrača. Nemojte rukovati proizvodom dok se u blizini nalaze druge osobe, naročito deca ili kućni ljubimci.



Čuvajte se oštih sečiva – pre održavanja ili ako je kabl oštećen, isključite utikač iz mreže.



Kad se mašina isključi, sečiva nastavljaju da se okreću.



Držite kabl za napajanje dalje od sečiva.

Opšte

- Ovaj proizvod nije namenjen za korišćenje od strane osoba (uključujući decu) sa smanjenim fizičkim, senzorskim ili mentalnim sposobnostima ili nedostatkom iskustva i znanja ukoliko nisu pod nadzorom ili im osoba zadužena za njihovu bezbednost nije dala uputstva za korišćenje proizvoda. Decu treba nadzirati kako bi se obezbedilo da se ne igraju s proizvodom. Iz bezbednosnih razloga, ovaj proizvod ne bi smela da koriste deca mlađa od 16 godina ni ljudi koji nisu upoznati sa uputstvima za rukovanje.
- Nikada ne dozvoljavajte deci ili ljudima koji nisu upoznati sa uputstvima da koriste mašinu.
- Prekinite s korišćenjem mašine dok su ljudi, pogotovo deca, ili kućni ljubimci u blizini.
- Ovaj proizvod koristite isključivo na način i za funkcije opisane u ovim uputstvima.
- Nikada nemojte rukovati proizvodom kada ste umorni, bolesni ili pod uticajem alkohola, narkotika ili lekova.
- Rukovalac ili korisnik je odgovoran za nezgode ili rizike za druge ljude ili njihovu imovinu.

Uputstva u vezi sa električnom strujom

- Preporučuje se korišćenje zaštitnog uređaja diferencijalne struje (RCD) sa strujom isključivanja ne većom od 30 mA. Čak i kad je instaliran RCD, ne može se garantovati 100%-tna sigurnost i uvek se mora poštovati bezbedna praksa u radu. Proverite RCD svaki put kad ga koristite.
- Pre korišćenja, pogledajte da li kabl daje znakove oštećenja ili dotrajalosti. Ako otkrijete da je kabl oštećen, odnesite proizvod u ovlašćeni servis i neka vam zamene kabl.

- Nemojte koristiti proizvod ako su električni kablovi oštećeni ili pohabani.
- Ako dođe do presecanja kabla ili oštećenja izolacije, odmah ga isključite iz električne mreže. Nemojte dodirivati električni kabl dok je odvojen od električnog napajanja. Nemojte popravljati ili seći oštećeni kabl. Zamenite ga novim.
- Neophodno je da se produžni kabl odmota jer namotani kablovi mogu da se pregreju i smanje efikasnost kosilice.
- Držite kabl dalje od proizvoda, uvek radite dalje od tačke napajanja koseći u smeru gore-dole, nikada u krugovima.
- Nemojte povlačiti kabl preko oštih predmeta.
- Uvek isključite dovod struje pre nego što iskopčate kabl, priključak kabla ili produžni kabl.
- Isključite mašinu, iskopčajte kabl iz napajanja i pre nego što namotate kabl, ispitajte da li je oštećen ili star. Nemojte popravljati oštećeni kabl; zamenite ga novim. Koristite samo originalan kabl.
- Uvek pažljivo namotavajte kabl, izbegavajući uvrtnje.
- Nikada nemojte nositi proizvod držeći ga za kabl.
- Nikada nemojte vući kabl da biste izvukli utikač.
- Koristite samo napajanje naizmeničnom strujom pod naponom prikazanim na natpisnoj etiketi proizvoda.
- Naši proizvodi su dvostruko izolovani prema standardu EN60335. Ni u kom slučaju uzemljenje ne treba da povezano na neki deo proizvoda.

Kablovi

Ako se koriste produžni kablovi, neophodno je da njihov poprečni presek odgovara minimalnim poprečnim preseccima datim u donjoj tabeli:

Napon	Kabl dužina	Poprečni presek
220-240V/ 50Hz	Do 20 m	1.5 mm
220-240 V/ 50Hz	20 - 50 m	2.5 mm

- Kablovi za napajanje električnom energijom i produžni kablovi su dostupni u vašem lokalnom ovlašćenom servisnom centru.
- Koristite samo produžne kablove koji su namenjeni korišćenju u spoljašnjoj sredini i koji su u skladu sa sledećim specifikacijama: Obična guma (60245 IEC 53), običan PVC (60227 IEC 53) ili običan PCP (60245 IEC 57)
- Ako je priključak kratkog kabla oštećen, mora da ga zameni proizvođač, ovlašćeni serviser ili osoba sa sličnim kvalifikacijama da bi se izbegla nesreća.

Prpriprema

- Prilikom korišćenja proizvoda uvek nosite zatvorenu obuću i duge pantalone. Nemojte rukovati opremom bosi ili u otvorenim sandalama.
- Uverite se da na travnjaku nema štapova, kamenja, kostiju, žice i otpadaka; sečivo može da ih odbaci.
- Pre korišćenja mašine i posle svakog udara, proverite da li ima znakova pohabivosti ili oštećenja i po potrebi ih popravite.
- Zamenite pohabana ili oštećena sečiva zajedno sa njihovim priključcima u setovima kako biste očuvali ravnotežu.

Korišćenje

- Proizvod koristite samo na dnevnoj svetlosti ili dobrim veštačkim osvetljenjem.

Bezbednost

- Kad je moguće, izbegavajte da proizvodom rukujete na mokroj travi.
- Vodite računa na mokroj travi, možete da se okliznete.
- Na kosinama posebno vodite računa kako stajete i nosite obuću koja se ne kliza.
- Proizvodom rukujte popreko u odnosu na kosinu, nikada gore-dole.
- Budite posebno pažljivi prilikom promene smera kretanja na kosinama. Hodajte, nikada ne trčite.
- Povedite računa da uvek radite u sigurnom i stabilnom položaju, posebno na kosinama. Nemojte koristiti kosilicu u blizini bazena ili baštenskih jezeraca.
- Nemojte se kretati unazad jer možete da se padnete.
- Nikada nemojte kositi vukući proizvod ka sebi.
- Isključite proizvod pre nego što ga pogurate preko površine koja nije obrasla travom.
- Nikada nemojte rukovati proizvodom sa oštećenim štitnicima ili bez postavljenih štitnika.
- Uvek držite ruke i stopala dalje od sečiva a posebno prilikom uključivanja motora.
- Nemojte naginjati proizvod dok motor radi.
- Nemojte stavljati ruke blizu odvodnog kanala za travu.
- Nikada nemojte podizati ili nositi proizvod dok radi ili je priključen na napajanje električnom strujom.
- Izvadite utikač iz električne mreže:
 - pre nego što proizvod ostavite bez nadzora u bilo kom trajanju;
 - pre čišćenja začepljenja;
 - pre provere, čišćenja ili rada na aparatu;
 - ako uđate u neki predmet. Nemojte koristiti proizvod:- dok ne budete sigurni da je kompletan proizvod ispravan;
 - ako proizvod počne neuobičajeno da vibrira. Odmah ga proverite. Prekomerne vibracije mogu da prouzrokuju povredu.

Održavanje i skladištenje

- Oprez: Nemojte dodirivati sečivo(a) koje se okreće
- Održavajte pritegnutost navrtki, vijaka i zavrtnja kako biste bili sigurni da je proizvod u sigurnom radnom stanu.
- Često proveravajte da li je kutija za travu oštećena ili propala.
- Bezbednosti radi, zamenite pohabane ili propale delove.
- Koristite samo rezervne delove definisane za ovaj proizvod.
- Vodite računa da prilikom podešavanja proizvoda sprečite zaglavljivanje prstiju između pokretnih sečiva i fiksnih delova mašine.
- Čuvajte proizvod na hladnom, suvom mestu i van domašaja dece. Nemojte skladištiti proizvod napolju.

Gde možete da koristite kosilicu GARDENA PowerMax

Kosilica GARDENA je predviđena za košenje travnjaka i po vrtovima. Nemojte koristiti kosilicu na kosini većoj od maksimalno 20°.

Kako bi se izbegle povrede, kosilica se ne sme koristiti za potkresivanje grmlja, ograda, žbunova, za sečenje i rezanje puzavica ili trave na krovovima ili na balkonima. Osim toga, kosilica se ne sme koristiti za sečenje grana, šiblja ili za ravnjanje neravnina na tlu.

VAŽNA INFORMACIJA

Prilikom isporuke točkovi su u podignutom položaju. Nemojte uključivati proizvod pre nego što ih prebacite iz podignutog položaja u položaj 5. (pogledajte sliku A)

Montaža donjih ručki na kosilicu

- Umetnite donje ručke u ležište i pritisnite (B1) umetnite vijke u ležište i ručke i pritegnite ih do kraja (B2).
- Pomoću odvijača vijaka s krstastom glavom

Montaža gornjih ručki na donje ručke

Samo za model Powermax 34E

- Proverite da li je gornja ručka postavljena pravilno sa dugmetom za otključavanje na vrhu prekidačke kutije.
- Proverite da li su gornja (C1) i donja ručka (C2) pravilno poravnate. Za podešavanje visine gornje ručke postoje dve rupe. Postoje dva otvora za podešavanje visine gornje ručke.
- Postavite vijak (C3), podlošku (C4) i leptirastu navrtku (C5). Pritegnite leptirastu navrtku.
- Ponovite na drugoj strani.
- Montirajte kabl na ručke pomoću spojnika koje ste dobili. Tačan položaj potražite na stranici sa sadržajem. Uverite se da kabl nije zaglavljivan između gornjih i donjih ručki.

Samo za modele Powermax 37E i 42E

- Postavite zavrtnj podešivača (D1) kroz donju ručku. Ponovite sa druge strane
- Postavite podešivač naginjanja (D2) preko zavrtnja podešivača i pričvrstite ga na donju ručku tako da ulegne na mesto. Ponovite sa druge strane
- Odožite gornju ručku na pod, kao što je ilustrovano na sl. E, i postavite je na zavrtnj podešivača na obe strane tako da priključeni kabl bude stegnut u podešivač naginjanja (E1).
- Pričvrstite disk za zaključavanje (F1) na zavrtnj podešivača i dvaput ga okrenite u smeru kretanja kazaljke na satu u pravcu simbola za zaključavanje (G).
- Podignite gornju ručku u položaj za korišćenje (H) i potpuno pritegnite disk za zaključavanje u smeru simbola za zaključavanje (G).
- Montirajte kabl gornje i donje ručke pomoću spojnika koje ste dobili (J).

Montaža kutije za travu

Montaža ručice kutije za travu

1. Postavite ručicu kutije za travu u proreze na gornjem delu kutije za travu i pritisnite dok ne nalegne na mesto uz klik. **(K1)**
2. Gledajući donju stranu poklopca **(K2)**, proverite da li su žabice na ručici kutije za travu sigurno postavljene.

Sklopanje kutije za travu

1. **Samo za modele Powermax 37E i 42E:-** Spojite polovine kutije za travu tako što ćete poravnati spojnice. Pre zatvaranja proverite da li su sve spojnice pravilno postavljene. **(L)**
2. **Powermax 34E / 37E & 42E:-** Postavite poklopac kutije za travu na kutiju za travu tako što ćete poravnati žabice. Pre nego što žabice nalegnu na mesto uz klik, proverite da li su sve pravilno postavljene **(M)**

Postavljanje potpuno sklopljene kutije za travu na kosilicu.

1. Podignite sigurnosno krilce **(N1)**

2. **Samo za modele Powermax 37E i 42E:-** Uklanjanje dodatka za malč **(V1)** sa odvodnog kanala **(N2)**.
3. Proverite da li je odvodni kanal čist i bez otpadaka **(N2)**
4. Postavite potpuno sklopljenu kutiju za travu na 2 tačke za postavljanje **(N3)** na zadnjoj strani ležišta kao što je ilustrovano na **slci. P1**
5. Postavite sigurnosno krilce na vrh kutije za travu. Proverite da li je kutija za travu pravilno postavljena.
 - **VAŽNO ! POSLE POSTAVLJANJA PROVERITE DA IZMEĐU SIGURNOSNOG KRILCA I KUTIJE ZA TRAVU NIJE OSTAO RAZMAK.**
 - Kutija za travu se uklanja obrnutim postupkom.
 - Za veće travnate površine ne kojima nije potrebno skupljati travu kosilicu možete da koristite bez kutije za travu. Proverite da li je sigurnosno krilce potpuno zatvoreno. Oblik sigurnosnog krilca omogućava da se trava izbacuje nadole se zadnje strane mašine.

Podešavanje visine košenja

- Visina košenja se podešava podizanjem ili spuštanjem točkova pomoću poluge za podešavanje visine **(A)**
- Na ovom proizvodu postoji pet visina košenja (20 - 60 mm).

Visine košenja: -1 & 2 - mala, 3 - srednja, 4 & 5 - velika

- **NAPOMENAN** - A većini travnjaka se preporučuje srednja visina košenja. Ako kosite prenisko, kvalitet travnjaka će opasti, a trava se neće dobro sakupljati.

Podešavanje visine ručke – Samo za modele Powermax 37E/42E

Ovaj proizvod je opremljen podesivom ručkom koja omogućava 5 različitih položaja za visinu sedišta rukovoaca. **(Q)**

Podešavanje visine ručke

1. Okrenite oba diska za zaključavanje **(R1)** u smeru suprotnom od smera kretanja kazaljki na satu (oko 2 puta) prema simbolu za otključavanje **(R2)** sve dok se zubi lančanika ne izvuku **(R3)**, tako da

gornja ručka uvek bude poduprta.

2. Podesite položaj ručke na udobnu visinu, tako da je indikator na disku za zaključavanje **(R4)** u istom položaju na oba podešivača naginjanja.
3. Pritegnite oba diska za zaključavanje sve dok ih ne učvrstite.

Pokretanje i zaustavljanje

Pokretanje kosilice

1. Priključite produžni kabl na na zadnju stanju prekidačke kutije. **(S1)**
 2. Napravite petlju na kابلu i gurnite je kroz prerez. **(S2)**
 3. Da biste pričvrstili kab, zakačite petlju na kuku i provucite kabl nazad kroz prerez. **(S3)**.
 4. Priključite utikač u električnu mrežu i uključite mašinu.
- Prekidačka kutija je opremljena dugmetom za otključavanje (S4) radi sprečavanja slučajnog uključivanja.**
5. Pritisnite i držite pritisnuto dugme za otključavanje

(S4) na prekidačkoj kutiji, zatim gurnite jednu od poluga za pokretanje/zaustavljanje ka gornjoj ručki **(S5)**.

6. Nastavite da gurate polugu za pokretanje/zaustavljanje ka gornjoj ručki i pustite polugu za otključavanje **(S6)**.
- **NAPOMENA – Postoje dve poluge za pokretanje/zaustavljanje. Za pokretanje kosilice se može koristiti bilo koja od njih.**

Zaustavljanje kosilice

1. Prestanite da pritisate polugu za pokretanje /zaustavljanje.

Prozorčić pune kutije za travu

- Kako se kutija za travu bude punila, trava će se videti kroz prozorčić **(T1)**.
- Kad se prozorčić/kutija za travu napuni, vreme je da je ispraznite.

Malčiranje Utikač - Samo za modele Powermax 37E/42E

Dodatak za malč Koristi se kao malčer

1. Kosilica je opremljena dodatkom za malč. **(V1)**
2. Zaustavite kosilicu kao što je opisano u poglavlju Pokretanje i zaustavljanje.
3. Podignite sigurnosno krilce i ubacite dodatak za malč u zadnji deo odvodnog kanala za travu, **(V2)**

i zatim proverite da li je pravilno postavljen. **(V3)**

4. Dodatak za malč sprečava da se trava sakuplja blokiranjem odvodnog kanala za travu sa donje strane poklopca. **(V4)**

Košenje

Mašinu je moguće koristiti za sečenje trave na sledeće načine:-

1. **Sa postavljenom kutijom za travu:-** trava se skuplja i sabija u kutiju. **(P1)**
2. **Sa montiranim dodatkom za mašč – Samo za model Powermax 37E/42E:-** samo trava koja je fino isečena vraća se kao đubrivo na travnjak **(V3)**.
3. **Zadnje pražnjenje:-** efikasno sečenje duge trave bez potrebe za pražnjenjem kutije za travu **(P2)**

Košenje

1. Počnite da kosite na rubu travnjaka najbliže tački napajanja tako da kabl leži na travnjaku koji ste već pokosili.
2. Tokom sezone vegetacije kosite dvaput nedeljno, kvalitet vašeg travnjaka će opasti ako se odjednom pokosi više od trećine njegove dužine.

Nemojte preopterećivati kosilicu

Košenje dugačke guste trave može da prouzrokuje opadanje brzine motora; čućete promenu u zvuku motora. Ako brzina motora opadne, može da dođe do preopterećenja kosilice koje može da izazove oštećenje. Prilikom košenja duge i guste trave, najpre kosite sa visinom košenja podešenom na veću vrednost da biste smanjili opterećenje. Pogledajte poglavlje "Podešavanje visine sečenja".

Češalj za rubove (W1)

Omogućava rezanje uz same zidove i ograde

Briga o kosilici

Čišćenje

• KORISTITE RUKAVICE

- **VAŽNO:-** Vrlo je važno da kosilicu održavate čistom. Ostaci trave koji se nađu u otvoru za dovod vazduha ili ispod ležišta mogu predstavljati opasnost od požara.
1. Uklonite travu nakupljenu ispod ležišta četkom. **(X1)**
 2. Pomoću meke četke – uklonite ostatke trave sa svih otvora za dovod vazduha **(X2)**, odvodnog kanala **(X3)** i kutije za travu **(X4)**.
 3. Mekom četkom uklonite ostatke trave za prozorčića **(X5)**.
 4. Obrišite površinu kosilice suvom krpom **(X6)**.
- **VAŽNO:-** Nikada nemojte koristiti vodu za čišćenje kosilice. Nemojte upotrebljavati hemikalije, uključujući benzin, ili rastvarače - neki mogu da oštete važne plastične delove.

Skladištenje kosilice

- Skladištite kosilicu na suvom mestu gde će biti zaštićena od oštećenja

Powermax 34E

- Odvijte leptiraste navrtke kako biste omogućili preklapanje ručki preko proizvoda **(Z1)** tako da gornja ručka bude poduprta.

Powermax 37E/42E

- Odvijte podešivače naginjanja kako biste omogućili preklapanje ručki preko proizvoda **(Z2)** tako da gornja ručka bude poduprta. Obezbedite da su diskovi za zaključavanje potpuno odvrnuti **(Y1)** pre preklapanja.
- Skladištite proizvod nagore na njegovim zadnjim točkovima, kao što je ilustrovano na **sl.3**, tako da vrh kutije sa prekidačima ulegne u udubljenje na donjoj strani kutije za travu.

Na kraju sezone košenja

1. Po potrebi zamenite vijke, navrtke ili zavrtneve.
2. Dobro očistite kosilicu.
3. Povedite računa da električni kabl pravilno uskladištite kako biste sprečili oštećenje.

Saveti za pronalaženje kvara

Kosilica ne radi

1. Da li je primenjen odgovarajući postupak pokretanja? Pogledajte odeljka "Pokretanje kosilice"
 2. Da li je uključeno napajanje?
 3. Proverite osigurač u utikaču, ako je iskočio, zamenite ga.
 4. Osigurač i dalje iskače?
Odmah isključite kosilicu s električne mreže i obratite se GARDENA servisnom centru.
- ### Loše sakupljanje trave
1. Isključite kosilicu s električne mreže.
 2. Očistite spoljašnost dovoda vazduha, odvodni kanal i donju stranu ležišta.
 3. Povećajte visinu košenja. Pogledajte poglavlje "Podešavanje visine košenja".
 4. Da li je sakupljanje trave i dalje loše?
Odmah isključite kosilicu s električne mreže i obratite se GARDENA servisnom centru.

Prekomerne vibracije

1. Isključite kosilicu s električne mreže.
 2. Proverite da li je sečivo pravilno postavljeno.
 3. Ako je sečivo oštećeno ili pohabano, zamenite ga novim.
 4. Da li su vibracije i dalje prisutne?
Odmah isključite kosilicu s električne mreže i obratite se GARDENA servisnom centru.
- ### Kosilicu postaje teško gurati
1. Isključite kosilicu s električne mreže.
 2. Kod dugačke trave ili neravnog tla visinu košenja treba podići ne viši položaj. Pogledajte poglavlje „Podešavanje visine košenja“.
 3. Proverite da li točkovi mogu slobodno da se okreću.
 4. Da li problem i dalje postoji?
Odmah isključite kosilicu s električne mreže i obratite se GARDENA servisnom centru.

Rezervni Djelovi


Oštrica

GARDENA 34E	Art.:	4015-20	Dio broj:	585207101
GARDENA 37E	Art.:	4016-20	Dio broj:	585207001
GARDENA 42E	Art.:	4017-20	Dio broj:	585206901

Informacije o zaštiti životne sredine

Proizvodi kompanije Husqvarna UK Ltd. Se proizvode po Sistemu ekološkog upravljanja (Environmental Management System) (ISO 14001) uz korišćenje, gde je moguće, komponenti proizvedenih na ekološki najodgovorniji način, prema procedurama kompanije, is a mogućnošću recikliranja na kraju radnog veka proizvoda.

- Pakovanje se može reciklirati a plastični delovi su označeni (gde je moguće) za kategorisanu reciklažu.
- Prilikom odlaganja proizvoda na kraju njihovog radnog veka neophodno je imati ekološku svet.
- Po potrebi, informacije o odlaganju zatražite od lokalnih vlasti.

Simbol  na proizvodu ili na njegovom pakovanju pokazuje da e ovaj proizvod ne sme tretirati kao kućni otpad. Umesto toga ga treba odneti na odgovarajuće sabirno mesto za reciklažu električne i elektronske opreme. Time što ćete ovaj proizvod odložiti na pravilan način, pomoći ćete sprečavanju potencijalnih negativnih posledica na životnu sredinu i ljudsko zdravlje do kojih bi u protivnom moglo da dođe neodgovarajućim tretiranjem otpadnog proizvoda. Detaljnije informacije o reciklaži proizvoda zatražite od lokalnog savetovališta, službe za odlaganje kućnog otpada ili u prodavnici u kojoj ste kupili proizvod.

Garancija / servis

GARDENA daje dvogodišnju garanciju na ovaj proizvod (počevši od datuma kupovine). Ova garancija pokriva sve ozbiljne neispravnosti uređaja za koje se može dokazati da su greške u materijalu ili u proizvodnji.

U slučaju sledećih uslova, po garanciji ćemo besplatno zameniti ili popraviti uređaj:

- Neophodno je da je uređajem rukovano pravilno i uz poštovanje zahteva uputstava za rukovanje.
- NI kupac ni neovlašćena treća strana nisu pokušali da poprave uređaj.

Sečivo je deo koji se haba i nije pokriveno garancijom. Ova garancija proizvođača nema uticaj na postojeća potraživanja korisnika protiv distributera/prodavca. Ako se na vašoj kosilici Powermax pojavi kvar, pošaljite neispravan uređaj uz kopiju priznanice i opis kvara, uz plaćenu poštarinu, jednom od GARDENA servisnih centara navedenih na poledini ovog uputstva za rukovanje.

EU Uverenje o kvalitetu

Dolepotpisana kompanija Husqvarna AB, S-561 82, Huskvarna, Švedska, ovim potvrđuje da su, prilikom napuštanja naše fabrike, niže navedeni uređaji skladu sa usaglašenim EU smernicama, EU standardima bezbednosti i posebnim standardima za proizvod. Ovo uverenje postaje nevažeće u slučaju izmene uređaja bez našeg odobrenja.

Namena:.....**Lawnmower = Kosilica**
Oznaka tipa:.....**34E, 37E, 42E**
Godina dobijanja CE oznake.....**2013**

Direktive EU:
2006/42/EC, 2004/108/EC, 2000/14/EC, 2011/65/EU

Usaglašeni EN:
EN60335-1, EN60335-2-77, EN50366, EN55014-1, EN61000-3-2, EN61000-3-3

Karakteristike emisije na području rada Nivoa L_{pA} prema EN60335-2-77 date su u tabeli.

Vrednost vibracija a_{hw} prema EN ISO 20643 data je u tabeli.

Vrednosti nivoa buke L_{WA} prema 2000/14/EC sate su u tabeli.

Postupak procene usaglašenosti.....Aneks VI
Notifikaciono telo.....Intertek, Cleeve Road
Leatherhead, Surrey
KT22 7SB, England

Huskvarna 05/12/2013
P. Lameli
Tehnički direktor
Čuvar tehničke dokumentacije

Tip	34E	37E	42E
Visina košenja (cm)	34	37	42
Brzina rotiranja uređaja za sečenje (o/min.)	3700	3600	3500
Snaga (kW)	1.4	1.6	1.7
Izmerena jačina zvuka L_{WA} (dB(A))	94	93	96
Garantovana jačina zvuka L_{WA} (dB(A))	96	96	96
Zvučni pritisak L_{pA} (dB(A))	82.9	80.9	84.1
Nesigurnost K_{pA} (dB(A))	2.5	2.5	2.5
Vibracija na šaci/ruci a_{hw} (m/s ²)	1.30	1.24	1.68
Nesigurnost $K_{a_{hw}}$ (m/s ²)	1.5	1.5	1.5
Težina (Kg)	10.9	11.8	12.2

Безпека



У випадку неналежного використання цей пристрій може бути небезпечним! Він може завдати серйозної шкоди особі, яка із ним працює, та оточуючим. Для того, аби забезпечити необхідну безпеку та ефективність під час роботи із цим пристроєм, слід враховувати попередження та дотримуватися вказівок щодо безпеки. Особа, яка працює із цим пристроєм, несе відповідальність за врахування попереджень і дотримання вказівок щодо безпеки, які містяться у цьому довіднику та на пристрої.

Пояснення символів на пристрої



Попередження



Уважно прочитайте вказівки для користувача для того, аби переконатися, що ви розумієте значення усіх важелів управління та їхню функцію.



Під час роботи пристрій завжди повинен знаходитися на землі. Якщо ви нахилитимете або підніматимете пристрій, він може викидати каміня.



Не дозволяйте іншим людям знаходитися поряд. Не працюйте з пристроєм, якщо поблизу вас є люди, особливо діти, чи домашні тварини.



Стережіться гострих лез – вийміть штепсель із розетки, перш ніж здійснювати обслуговування або у разі пошкодження кабелю.



Леза продовжують обертатися після того, як пристрій вимкнено.



Тримайте кабель живлення подалі від леза.

Загальна інформація

- Цим пристроєм не повинні користуватися люди (зокрема діти) із обмеженими фізичними, сенсорними чи розумовими здібностями, без досвіду та відповідних знань, без нагляду чи отримання необхідних вказівок щодо використання цього пристрою від особи, відповідальної за їхню безпеку. Слід дбати про те, аби із цим пристроєм не бавилися діти. З міркувань безпеки дітям до 16 років, а також людям, які не ознайомилися з цією інструкцією з експлуатації, використовувати виріб не можна.
- Не дозволяйте дітям або особам, які не знають правил використання, використовувати виріб.
- Не використовуйте виріб, якщо поблизу є люди, особливо діти, або тварини.
- Використовуйте цей пристрій лише таким методом і з такою ціллю, яка зазначена у цих вказівках.
- Ніколи не працюйте із цим пристроєм, коли ви втомлені, хворі чи перебуваєте під впливом алкоголю, наркотиків або ліків.
- Особа, яка використовує цей пристрій, несе відповідальність за нещасні випадки чи шкоду, заподіяну іншим людям або їхній власності.

Електричне живлення

- Рекомендується використовувати пристрій струму нульової послідовності зі струмом, який вимикається, напругою не більше 30 міліампер. Навіть якщо встановлено пристрій струму нульової послідовності, неможливо гарантувати 100-відсоткову безпеку, і під час роботи завжди слід бути максимально обережним. Під час кожного використання перевіряйте пристрій струму нульової послідовності.
- Перед використанням перевірте кабель на наявність ознак пошкодження або експлуатаційного зношення.

- Якщо кабель виявився пошкодженим, віддайте виріб для заміни кабелю до вповноваженого центру обслуговування.
- Не використовуйте пристрій, якщо електричні кабелі пошкоджені або зношені.
- Негайно вийміть штепсель електричного пристрою із розетки, якщо кабель перерізано або його ізоляцію пошкоджено. Не торкайтеся електричного кабелю, доки електричний пристрій не буде відключено. Не ремонтуйте перерізаний чи пошкоджений кабель. Замініть його новим.
- Кабель продовжувача не повинен бути скрученим. Скручені кабелі можуть перегріватися і знижувати ефективність роботи вашої газонокосарки.
- Тримайте кабель подалі від пристрою. Завжди косіть у напрямку від електричного вводу, уперед-назад, а не по колу.
- Не обмотуйте кабель навколо гострих об'єктів.
- Завжди виймайте штепсель із розетки, перш ніж виймати будь-яку вилку, роз'єм кабелю чи продовжувач.
- Вимкніть, вийміть вилку з розетки та огляньте кабель електричного пристрою на предмет пошкоджень чи зношування перед змотуванням кабелю для зберігання. Не ремонтуйте пошкоджений кабель, замініть його новим. Для заміни використовуйте лише кабель GARDENA.
- Завжди обережно змотуйте кабель, уникаючи заломів.
- Ніколи не переносьте пристрій за кабель.
- Ніколи не тягніть за кабель для того, аби вийняти штепсель.
- Підключайте лише до розеток із напругою, зазначеною на маркуванні номінальної потужності пристрою.
- Виріб має подвійну ізоляцію відповідно до стандарту EN60335. За жодних обставин до частин виробу не слід приєднувати заземлення.

Кабелі

Якщо використовуються подовжувачі, вони мають відповідати вимогам до мінімального поперечного перерізу, які наведені в таблиці:

Напруга	Кабель	Поперечний переріз
220-240V/ 50Hz	до 20 m	1.5 mm ²
220-240V/ 50Hz	20 - 50 m	2.5 mm ²

- Розетки, кабелі та продовжувачі можна придбати у місцевому авторизованому сервісному центрі.
- Використовуйте лише подовжувачі, призначені для використання надворі та відповідати одній із наступних специфікацій: звичайний резиновий (60245 IEC 53), звичайний ПВХ (60227 IEC 53) або звичайний ПВХ (60245 IEC 57)
- Якщо короткий з'єднувальний провід пошкоджено, виробник, його агент з обслуговування чи інша уповноважена особа повинні його замінити задля уникнення ушкодження.

Підготовка

- Під час роботи із виробом завжди одягайте міцне взуття і робіть штани. Не експлуатуйте обладнання босоніж або у відкритому взутті
- Переконайтеся, що на газоні немає пальців, каміння, кісток, дротів і уламків, бо лезо може підкидати їх у повітря.
- Перед використанням пристрою і після будь-якого впливу на нього перевіряйте наявність ознак зношування чи пошкодження та проведіть необхідний ремонт.
- Заміну зношених чи пошкоджених лез слід проводити разом із їхніми фіксаторами, що є у наборі, аби зберегти рівновагу.

Використання

- Використовуйте пристрій лише у денному

Безпека

- освітленні або у потужному штучному освітленні.
- Не працюйте із пристроєм на вологій траві, якщо це можливо.
 - Будьте обережні на вологій траві, аби не послизнутися.
 - На схилах будьте особливо обережні, аби не послизнутися, і взувайте неслизьке взуття.
 - Пересувайте пристрій по поверхні схилу, а не вгору-вниз.
 - Будьте особливо обережні, змінюючи напрям руху на схилі. Пересувайтеся повільною ходюю, ніколи не бігайте.
 - Переконайтеся, що під час роботи, особливо на схилах, ваше положення безпечно та стійке. Не користуйтеся газонокосаркою поряд з басейнами або садовими водоймами.
 - Не ходіть задом під час роботи, ви можете перечепитися за щось.
 - Ніколи не косіть траву, тягнучи пристрій до себе.
 - Вимикайте пристрій, перш ніж пересувати його по іншій поверхні, ніж трава.
 - Ніколи не використовуйте пристрій із пошкодженими запобіжниками чи без них.
 - Пильнуйте, аби ваші руки і ноги завжди були подалі від ріжучих частин, особливо коли ви вмикаєте мотор.
 - Не нахиляйте пристрій під час роботи мотору, хіба що коли вмикаєте чи вимикаєте його. У такому випадку нахиляйте не більше, ніж необхідно, і піднімайте лише ту частину, яка знаходиться далі від вас. Завжди пильнуйте, аби обидві руки були у робочому положенні, перш ніж знову ставити пристрій на землю.
 - Ніколи не кладіть руки біля каналу для висипання

- трави.
- Ніколи не піднімайте і не переносьте пристрій, який працює або підключений до джерела струму.
 - Виймайте штепсель з розетки:
 - перш, ніж залишати пристрій без нагляду упродовж певного часу;
 - перш, ніж знімати блокування;
 - перш, ніж перевіряти, чистити чи ремонтувати його;
 - якщо ви натрапили на якийсь предмет. Не використовуйте пристрій, доки не переконаєтеся, що усі його частини перебувають у безпечному робочому стані;
 - якщо пристрій починає незвично вібрувати. Негайно перевірте усе. Надмірна вібрація може заподіяти травму.

Обслуговування і зберігання

- Увага! Не торкайтеся поворотних лез!
- Пильнуйте, аби усі гайки, болти і шурупи були щільно прикручені, аби переконатися, що пристрій знаходиться у безпечному робочому стані.
- Часто перевіряйте емість для збору трави на предмет зношування чи пошкодження.
- З метою безпеки замінійте зношені чи пошкоджені частини.
- Використовуйте для заміни лише те лезо і гвинти до нього, які призначено для цього пристрою.
- Будьте обережні під час налаштування пристрою для того, аби уникнути потрапляння пальців між рухомими лезами і нерухомими частинами пристрою.
- Зберігайте у прохолодному сухому місці подалі від дітей. Не зберігайте надворі.

Призначення газонокосарки GARDENA PowerMax Mower

Газонокосарку GARDENA створено для скошування трави на садових газонах і довкола них. Не використовуйте газонокосарку на схилі, який є крутішим за 20°.

Щоб уникнути травмування, газонокосарку не можна використовувати для обрізування кущів, огорож, чагарників, а також для обрізання та підрізання витких рослин або трави на даху чи в ящику на балконі. Крім того, газонокосарку не можна використовувати для рубання гілок або вирівнювання ґрунту.

ВАЖЛИВА ІНФОРМАЦІЯ

У косарки, щойно отриманої від виробника, колеса перебувають у верхньому положенні. Не вмикайте пристрій, доки колеса не буде переведено з верхнього положення в положення 5. (Див. мал.. А)

Приєднання нижніх ручок до косарки

- Вставте нижні ручки у кришку та натисніть на них (B1).
- За допомогою фігурної викрутки вставте гвинти у кришку й ручки та затягніть гвинти до упору (B2).

Приєднання верхніх ручок до нижніх

Лише Powermax 34E

- Переконайтеся, що верхню ручку правильно розташовано відносно кнопки розблокування на коробці перемикачів, що розташована нагорі.
- Переконайтеся, що верхня ручка (C1) та нижня ручка (C2) правильно вирівняно. Газонокосарка має два отвори для налаштування ручки у верхньому положенні.
- Підженіть гвинт (C3), шайбу (C4) та крильчасту гайку (C5). Затягніть крильчасту гайку.
- Повторіть дії на іншому боці.
- Підженіть кабель до ручок за допомогою скоб. Дивіться зміст, щоб знайти інформацію із встановлення. Переконайтеся, що кабель не затиснений між нижньою та верхньою ручками.

Лише Powermax 37E і 42E

- Вставте болт регулятора (D1) в нижню рукоятку. Зробіть те саме з іншого боку.
- Встановіть регулятор нахилу (D2) на болт регулятора і прикріпіть його до нижньої рукоятки таким чином, щоб він став на своє місце з клацанням. Зробіть те саме з іншого боку.
- Покладіть верхню рукоятку на підлогу, як показано на Рис. Е, і вставте її на болт регулятора з обох боків таким чином, щоб прикріплений кабель зафіксувався в регуляторі нахилу (E1).
- Прикріпіть стопорний диск (F1) до болта регулятора і поверніть його на два оберти за годинниковою стрілкою у напрямку символу замка (G).
- Підніміть верхню рукоятку у положення для користувача (H) і повністю затягніть стопорний диск у напрямку символу замка (G).
- Закріпіть кабель на верхній і нижній рукоятках за допомогою відповідних хомутів (J).

Збирання ємності для трави

Приєднання ручки ємності для трави

1. Вставте ручку ємності для трави у відповідні гнізда, розташовані на верхній частині ємності таким чином, щоб її було зафіксовано в потрібному положенні (почується клацання). (K1)
2. Переверніть кришку (K2) і впевніться, що ручка ємності для трави надійно зафіксована.

Приєднання ємності для трави

1. **Лише Powermax 37E I 42E:**- Вирівняйте фіксатори на обох половинах ємності для трави. Упевніться, що всі фіксатори правильно вирівняно, а потім з'єднайте половини ємності (почується клацання). (L)
2. **Powermax 34E / 37E & 42E:**- Вирівняйте фіксатори на кришці та зібраній ємності для трави. Упевніться, що всі фіксатори правильно вирівняно, а потім закріпіть кришку (почується клацання). (M)

Приєднання зібраної ємності для трави до газонокосарки

1. Підніміть запобіжну заслінку (N1)
2. **Лише Powermax 37E I 42E:**- Зніміть заглушку для мульчування (V1) з жолоба викиданні трави (N2).
3. Переконайтеся, що канал для висипання трави

- чистий, і в ньому немає уламків (N2)
4. Приєднайте зібрану ємність для трави до двох позицій (N3) на задній частині корпусу, як зображено на рис. P1
 5. Розташуйте запобіжну заслінку нагорі ємності для трави. Переконайтеся, що ємність надійно приєднано.
- **УВАГА! ЗАВЕРШИВСЯ, ПЕРЕКОНАЙТЕСЯ, ЩО НЕ ЗАЛИШИЛОСЯ ПРОМІЖНІВ МІЖ ЗАПОБІЖНОЮ ЗАСЛІНКОЮ ТА ЄМНІСТЮ ДЛЯ ТРАВИ.**
 - Щоб зняти ємність, виконайте процедуру у зворотній послідовності.
 - На великих ділянках, на яких немає потреби у збиранні трави, можна використовувати газонокосарку без ємності для трави. Переконайтеся, що запобіжну заслінку повністю закрито. Завдяки конструкції запобіжної заслінки скошена трава висипатиметься із задньої частини газонокосарки.

Встановлення висоти скошування

- Висота скошування встановлюється за допомогою підняття та опускання коліс, використовуючи важіль встановлення висоти (A)
- Для цього виробу існує п'ять режимів висоти скошування (20 - 60 mm).

Висота скошування-

1 & 2 - Низька, 3 - Середня, 4 & 5 - Висока

• ПРИМІТКА

Середня висота скошування рекомендована для більшості газонів. Якщо висота скошування занизька, це вплине на вигляд газону та збирання трави.

Регулювання висоти рукоятки - лише Powermax 37E/42E

Цей виріб оснащено регульованою рукояткою, яку можна встановити в 5 різних положень, пристосовуючись до зросту оператора. (Q)

Регулювання висоти рукоятки

1. Поверніть обидва стопорних диска (R1) проти годинникової стрілки (приблизно на 2 оберти) у напрямку символу замка (R2), поки зубці не вийдуть із зчеплення (R3), забезпечуючи при

- цьому, щоб верхня рукоятка весь час мала опору.
2. Відрегулюйте положення рукоятки на зручну висоту таким чином, щоб індикатор на стопорному диску (R4) знаходився в тому самому положенні на обох регуляторах нахилу.
 3. Міцно затягніть обидва стопорних диска.

Увімкнення та вимкнення

Увімкнення газонокосарки

1. Прикріпіть подовжувач до задньої частини коробки перемикачів. (S1)
2. Утворіть петлю з кабелю подовжувача й просуньте її крізь гніздо. (S2)
3. Для її закріплення одягніть петлю на гак і натягніть кабель, який просунуто крізь гніздо (S3).
4. Підключіть штепсель до розетки та увімкніть газонокосарку.

На коробці перемикачів розташована кнопка розблокування (S4) для запобігання випадковому увімкненню.

5. Натисніть і утримуйте кнопку розблокування (S4)

- на коробці перемикачів, а після цього надавіть на один із важелів увімкнення/вимкнення в напрямку верхньої ручки (S5).
6. Надавляючи на важіль увімкнення/вимкнення в напрямку верхньої ручки натисніть кнопку розблокування (S6).
- **ПРИМІТКА. Газонокосарка має два важелі увімкнення/вимкнення. Будь-який з них може використовуватися для її увімкнення.**

Вимкнення газонокосарки

1. Поверніть важіль увімкнення/вимкнення в первинне положення.

Віконце заповнення ємності для трави

- По мірі заповнення ємності кількістю трави можна побачити крізь віконце (T1).
- Після заповнення ємності випорожніть її.

Контейнер для подрібнення - лише Powermax 37E/42E

Використання косарки для подрібнення

1. У комплект косарки входить контейнер для подрібнення. (V1)
2. Вимкніть косарку, як описано в розділі "Увімкнення та вимкнення".
3. Підніміть запобіжну заслінку та вставте контейнер

- для подрібнення в задній канал для висипання трави. (V2) Упевніться, що вона надійно зафіксована. (V3)
4. Контейнер для подрібнення закриває викидний отвір у нижній частині косарки і запобігає збиранню трави. (V4)

Скошування

Для скошування трави косарку можна використовувати таким чином:-

1. **Зі встановленою ємністю для трави:-** Трава ефективно збиратиметься й пресуватиметься в ємності для трави. (P1)
2. **Зі встановленим контейнером для подрібнення - лише Powermax 37E/42E:-** Трава подрібнюватиметься задля удобрювання газону (V3).
3. **Без встановлення ємності та контейнера:-** Трава висипатиметься із заднього каналу косарки задля ефективного скошування високої трави без необхідності випорожнювати ємність для трави (P2).

Скошування

1. Скошування необхідно розпочинати з краю газону, який розташований найближче до джерела живлення, таким чином кабель перебуватиме на тій частині газону, яку вже зрізано.

2. Здійснійте скошування двічі на тиждень під час сезону зростання. Якщо за раз буде скошено більше, ніж одну третину довжини газону, це може призвести до погіршення його вигляду.

Не перевантажуйте газонокосарку

Скошування довгої густої трави може призвести до зменшення швидкості обертів мотора (звук зміниться). Якщо швидкість обертів мотора раптово впаде, існує ризик перевантаження газонокосарки, що може спричинити пошкодження. Під час скошування довгої густої трави перший надріз зі встановленою високою висотою скошування сприятиме зменшенню навантаження. Див. розділ "Встановлення висоти скошування".

Насадка для обробки кромки газону (W1)

Дає змогу скошувати траву поряд із стінами та огорожами

Догляд за газонокосаркою

Чистення

• ВИКОРИСТОВУЙТЕ РУКАВИЦІ

- **УВАГА:-** Газонокосарка завжди має бути чистою. Скошена трава, що залишилася в будь-якому зі всмоктувачів повітря або під кришкою, може призвести до пожежі.

1. Видаліть траву з-під кришки за допомогою щітки. (X1)
2. За допомогою м'якої щітки видаліть скошену траву з усіх всмоктувачів повітря (X2), каналу для висипання трави (X3) та ємності для трави (X4).
3. За допомогою м'якої щітки очистіть віконце (X5) від подрібненої трави.
4. Протріть поверхню газонокосарки сухою ганчіркою (X6).

- **УВАГА!:-** Ніколи не використовуйте воду для чистення газонокосарки. Не використовуйте хімічні речовини, включно з бензином або розчинниками, тому що деякі з них можуть пошкодити важливі пластмасові складові.

Зберігання газонокосарки

- Зберігайте газонокосарку в сухому місці, де вона

не може бути пошкоджена.

Powermax 34E

- Ослабте затиски баранчики, щоб рукоятки можна було скласти на виробі (Z1), забезпечуючи при цьому опору для верхньої рукоятки.

Powermax 37E/42E

- Ослабте регулятори нахилу, щоб рукоятки можна було скласти на виробі (Z2), забезпечуючи при цьому опору для верхньої рукоятки. Забезпечте, щоб перед складанням сторони диски були повністю відгвинчені (Y1).
- Зберігайте виріб у вертикальному положенні на задніх колесах, як показано на Рис. Z3, забезпечуючи, щоб верх коробки перемикань знаходився у виїмці в нижній частині травозбірника.

Напринці сезону скошування

1. За потреби замініть гвинти або гайки.
2. Ретельно очистіть газонокосарку.
3. Переконайтеся, що електричний кабель не буде пошкоджено під час зберігання.

Поради з вирішення можливих проблем

Збій у роботі

1. Чи була газонокосарка увімкнена правильно? Див. розділ «Увімкнення газонокосарки».
2. Чи увімкнено живлення?
3. Перевірте запобіжник у штепселі. Замініть його в разі потреби.
4. Запобіжник продовжує горіти?

Негайно вийміть штепсель із розетки та зверніться до сервісного центра GARDENA.

Проблема зі збиранням трави

1. Вийміть штепсель електричного пристрою з розетки.
2. Очистіть зовнішні частини всмоктувачів повітря, каналу для висипання трави та внутрішню частину кришки.
3. Збільшіть висоту скошування. Див. розділ "Встановлення висоти скошування".
4. Якщо проблема зі збиранням трави залишається: **Негайно вийміть штепсель із розетки та зверніться до сервісного центра GARDENA.**

Надмірна вібрація

1. Вийміть штепсель електричного пристрою з розетки.
 2. Перевірте правильність приєднання леза.
 3. Якщо лезо пошкоджене або зношене, замініть його.
 4. Якщо вібрація залишається: **Негайно вийміть штепсель із розетки та зверніться до сервісного центра GARDENA.**
- Газонокосарка занадто важка для пересування**
1. Вийміть штепсель електричного пристрою з розетки.
 2. За умови скошування довгої трави або перебування нерівній поверхні висоту скошування слід збільшити. Див. розділ «Встановлення висоти скошування».
 3. Перевірте, чи можуть колеса вільно обертатися.
 4. Якщо проблема залишається: **Негайно вийміть штепсель із розетки та зверніться до сервісного центра GARDENA.**

Запасні Частини


Лезо

GARDENA 34E	Арт. №.:	4015-20	номер деталі:	585207101
GARDENA 37E	Арт. №.:	4016-20	номер деталі:	585207001
GARDENA 42E	Арт. №.:	4017-20	номер деталі:	585206901

Інформація стосовно екологічності

Продукти GARDENA виробляються з використанням Системи екологічного менеджменту (ISO 14001); при цьому (там, де це має практичну користь) компоненти виробляються в найбільш екологічно відповідальний спосіб згідно з процедурами компанії, і з потенційною можливістю утилізації після завершення строку служби продуктів.

- Упаковку можна утилізувати для повторного використання, а пластикові компоненти відповідно позначені (там, де це має практичну користь) для сортування під час утилізації.
- Слід враховувати вплив на екологію, розмірковуючи про утилізацію продукції, ресурс стійкості якої вичерпано.
- Якщо необхідно, зверніться до місцевої влади, аби отримати інформацію про утилізацію.

Символ  на пристрої чи на його упаковці вказує на те, що цей пристрій не можна вважати побутовими відходами. Натомість, його слід перевезти до відповідного колектора для повторного запуску електричного та електронного обладнання у виробництво. Переконавшись, що цей пристрій утилізовано належним чином, ви допоможете уникнути потенційних негативних наслідків для довкілля і здоров'я людини, які можуть бути спричинені невідповідною обробкою відходів цього пристрою. Щоб отримати детальнішу інформацію про повторний запуск цього пристрою у виробництво, зверніться, будь ласка, до своєї місцевої ради, служби утилізації побутових відходів чи у крамницю, де ви придбали пристрій.

Гарантія та обслуговування

Компанія GARDENA надає 2-річну гарантію на цей виріб (починаючи з дати придбання). Гарантія поширюється на всі серйозні дефекти, що стосуються виробництва та матеріалів, з яких виготовлений виріб.

- Згідно з гарантією, виріб буде відремонтований або замінений безкоштовно в разі дотримання таких умов:
- Належне використання виробу та його зберігання згідно з вимогами інструкції з експлуатації.
- Відсутність спроб відремонтувати виріб покупцем або неавторизованою третьою стороною.

Лезо - це складова, яка зношується, тому на нього гарантія не поширюється.

Ця гарантія виробника не впливає на наявні претензії покупця до дилера або продавця.

Якщо з газонокосаркою Powermax сталася проблема, надішліть виріб разом із копією чеку та описом проблеми на адресу одного із сервісних центрів GARDENA, перелік яких наведено на зворотній частині цієї інструкції з експлуатації.

ЗАЯВА ЄС ПРО ВІДПОВІДНІСТЬ

Підписана нижче компанія Husqvarna AB, S-561 82, Huskvarna, Sweden (Ульм), засвідчує, що після виходу з приміщення заводу, виробі, зазначені нижче, відповідають гармонізованим директивам ЄС, стандартам безпеки ЄС, а також стандартам, які властиві для них. Цей сертифікат стає недійсним у разі модифікації виробу без попередньої згоди виробника.

Позначення:.....**Lawnmower = Газонокосарка**

Тип (-и) позначення:.....**34E, 37E, 42E**

Рік маркування CE.....**2013**

Директиви ЄС:

2006/42/EC, 2004/108/EC, 2000/14/EC, 2011/65/EU

Гармонізовані стандарти EN:

EN60335-1, EN60335-2-77, EN50366, EN55014-1, EN61000-3-2, EN61000-3-3

Рівень випромінювання звукового тиску L_{pA} на робочій поверхні відповідає стандарту EN60335-2-77, наведеному в таблиці.

Показник вібрації a_{hvw} відповідає стандарту EN ISO 20643, наведеному в таблиці.

Показники рівня шуму L_{WA} відповідають стандартам 2000/14/EC, наведеним у таблиці.



Процедура оцінки відповідності..... Annex VI
Орган, який було повідомлено..... Intertek, Cleeve Road
Leatherhead, Surrey
KT22 7SB, England

Husqvarna 05/12/2013

P. Lameli

Технічний директор

Місце зберігання технічної документації



Тип	34E	37E	42E
Ширина зрізу (cm)	34	37	42
Швидкість обертання ріжучого пристрою (об/хв)	3700	3600	3500
Потужність (kW)	1.4	1.6	1.7
Виміряна сила звуку L_{WA} (dB(A))	94	93	96
Гарантована сила звуку L_{WA} (dB(A))	96	96	96
Звуковий тиск L_{pA} (dB(A))	82.9	80.9	84.1
Невизначеність K_{pA} (dB(A))	2.5	2.5	2.5
Вібрація кисті/руки a_{hvw} (m/s ²)	1.30	1.24	1.68
Невизначеність K_{hvw} (m/s ²)	1.5	1.5	1.5
Вага (Kg)	10.9	11.8	12.2

Siguranța



Dacă nu este utilizat corespunzător, acest produs poate fi periculos! Produsul poate provoca răni grave utilizatorului și persoanelor din jur, din acest motiv, trebuie respectate avertismentele și instrucțiunile privind siguranța pentru a asigura securitatea și eficiența utilizării produsului. Utilizatorul este responsabil de respectarea avertismentelor și instrucțiunilor privind siguranța din acest manual și de pe produs. Utilizați produsul numai dacă cutia pentru iarbă sau capacele de protecție livrate de producător sunt montate în poziția corectă.

Semnificația simbolurilor de pe produsul dumneavoastră



Avertisment



Citiți cu atenție instrucțiunile de utilizare pentru a vă asigura că ați înțeles toate comenzile și rolul acestora.



În timpul utilizării, întotdeauna mențineți produsul pe sol. Înclinarea sau ridicarea produsului poate provoca aruncarea pietrelor.



Țineți spectatorii departe. Nu utilizați mașina când în apropiere se află alte persoane, în special copii sau animale de casă.



Atenție la discurile ascuțite – scoateți ștecărul din priză înainte de efectuarea lucrărilor de întreținere sau dacă cablul este deteriorat.



Discurile continuă să se rotească după ce mașina este oprită.



Țineți cablul de alimentare la distanță de lamă.

Generalități

- Acest produs nu este destinat folosirii de către persoane (inclusiv copiii) cu capacități psihice, senzoriale sau mentale reduse sau care nu posedă experiența și cunoștințele necesare, cu excepția cazului în care au fost supravegheate sau au beneficiat de instrucțiuni referitoare la utilizarea produsului de către persoana responsabilă cu siguranța lor. Copiii vor fi supravegheați pentru a avea siguranța că nu se joacă cu produsul. Din motive de securitate, copiii sub 16 ani sau persoanele care nu sunt familiarizate cu aceste instrucțiuni de exploatare nu trebuie să utilizeze produsul.
- Nu permiteți niciodată copiilor sau persoanelor nefamiliarizate cu aceste instrucțiuni să utilizeze mașina.
- Opriiți utilizarea mașinii dacă în jurul dumneavoastră se află alte persoane, animale și în special copii.
- Folosiți produsul numai în modul și pentru funcțiile descrise în aceste instrucțiuni.
- Niciodată nu utilizați produsul dacă sunteți obosit, bolnav sau dacă vă aflați sub influența alcoolului, drogurilor sau a medicamentelor.
- Operatorul sau utilizatorul este responsabil pentru accidentarea sau expunerea la pericole a altor persoane sau bunuri.

Electricitatea

- Institutul de Standarde Britanic recomandă utilizarea unui dispozitiv de curent rezidual (R.C.D.) cu un curent de declanșare de cel mult 30 mA. Nici cu un dispozitiv de curent rezidual (R.C.D.) nu se poate garanta o siguranță de 100 %, din acest motiv, întotdeauna trebuie respectate măsurile privind siguranța muncii. Verificați întotdeauna dispozitivul de curent rezidual când utilizați mașina.
- Înainte de utilizare, verificați cablul pentru

- depistarea semnelor de uzură sau deteriorare. Dacă se constată că un cablu este deteriorat, duceți produsul la un Centru de Service autorizat și solicitați înlocuirea cablului.
- Nu utilizați produsul dacă cablurile electrice sunt deteriorate sau uzate.
- Deconectați imediat alimentarea cu energie electrică dacă cablul s-a tăiat sau dacă izolația s-a deteriorat. Nu atingeți cablul electric până când nu s-a deconectat alimentarea cu energie electrică. Nu reparați un cablu tăiat sau deteriorat. Înlocuiți-l cu unul nou.
- Prelungitorul trebuie desfăcut; cablurile înfășurate se pot supraîncălzi și pot reduce eficiența produsului.
- Țineți cablul departe de produs, întotdeauna lucrați la distanță de punctul de alimentare, efectuați lucrarea în direcție du-te vino, niciodată circulară.
- Nu trageți cablul în jurul obiectelor ascuțite.
- Întotdeauna deconectați alimentarea cu energie electrică înainte de a scoate un ștecher, conector sau prelungitor.
- Înainte** să înfășurați cablul pentru depozitare, opriiți mașina, deconectați alimentarea cu energie electrică și verificați cablurile de alimentare pentru depistarea deteriorării sau uzurii. Nu reparați cablul deteriorat, înlocuiți-l cu unul nou. Folosiți numai cablu de schimb GARDENA.
- Întotdeauna înfășurați cu grijă cablul, evitați răsucirea.
- Niciodată nu transportați produsul ținând de cablu.
- Nu trageți de cablu pentru a deconecta ștecherule.
- Folosiți numai alimentarea cu curent alternativ la tensiunea indicată pe plăcuța indicatoare a produsului.
- Produsele noastre dispun de izolație dublă conform EN60335. În niciun caz, nu se va conecta legătura de împământare la nicio parte a produsului.

Cablurile

Dacă se utilizează prelungitoare, acestea trebuie să fie conforme secțiunilor transversale din tabelul de mai jos:

Tensiune	Lungime cablu	Secțiune transversală
220-240V/ 50Hz	până la 20 m	1.5 mm ²
220-240V/ 50Hz	20 - 50 m	2.5 mm ²

- Cabluri de alimentare și prelungitoare pot fi procurate de la Centrul de service local autorizat.
- Folosiți cabluri de prelungire proiectate în mod specific pentru utilizare în aer liber și care respectă una dintre următoarele specificații: Cauciuc obișnuit (60245 IEC 53), PVC obișnuit (60227 IEC 53) sau PCP obișnuit (60245 IEC 57)
- În cazul în care firul scurt de cuplaj este deteriorat, pentru a evita pericolul, acesta trebuie înlocuit de producător, de un agent de service al acestuia sau de persoane calificate corespunzător.

Pregătirea

- Întotdeauna purtați pantofi și pantaloni lungi în timpul utilizării produsului. Nu operați unealta în piciorul gol sau dacă purtați sandale deschise
- Asigurați-vă că gazonul este lipsit de bețe, pietre, oase, sârme și reziduuri; acestea pot fi proiectate de lamă.
- Înainte de a utiliza mașina și după orice impact, verificați-o pentru depistarea semnelor de uzură sau deteriorărilor și reparați-o dacă este necesar.
- Înlocuiți lamele uzate sau deteriorate împreună cu elementele de fixare sau pentru a păstra echilibrul.

Utilizarea

- Utilizați produsul numai la lumina zilei sau în lumină artificială corespunzătoare.
- Evitați pe cât posibil utilizarea produsului pe iarbă umedă.

Siguranța

3. Aveți grijă în iarba umedă, vă puteți pierde echilibrul.
4. Fiți foarte precuți privind echilibrul pe pante și purtați pantofi care nu alunecă.
5. Utilizați produsul dumnevoastră de-a lungul pantei, niciodată în sus sau în jos.
6. Fiți foarte precuți când schimbați direcția pe pante. Mergeți, niciodată nu alergați.
7. Asigurați-vă să aveți întotdeauna o poziție sigură și stabilă în timp ce lucrați, mai ales pe suprafețe înclinate. Nu folosiți mașina de tuns iarba în apropierea piscinelor sau bazinelor de grădină.
8. Nu mergeți cu spatelul în timpul utilizării mașinii, este posibil să cădeți.
9. Niciodată nu tăiați iarba trăgând spre dumnevoastră produsul.
10. Opriți produsul înainte de a-l trece peste suprafețe necoperite cu iarbă.
11. Nu utilizați produsul cu dispozitive de protecție deteriorate sau dispozitive de protecție nemontate.
12. Țineți întotdeauna departe mâinile sau picioarele de componentele ascuțite, mai ales atunci când porniți motorul.
13. Nu înclinați produsul când motorul este în funcțiune.
14. Nu puneți mâna în apropierea jgheabului de evacuare a ierbii.
15. Niciodată nu ridicați sau transportați produsul când este în funcțiune sau este încă alimentat cu energie electrică.
16. Deconectați alimentarea cu energie electrică:
 - înainte de a lăsa produsul nesupravegheat pentru orice perioadă de timp;
 - înainte de a curăța o înfundare;
 - înainte de a verifica, curățați sau efectua lucrări pe aparat;
 - dacă ați lovit un obiect. Nu utilizați produsul până când nu vă asigurați că produsul se află într-o stare de funcționare sigură;
 - dacă produsul începe să vibreze anormal. Efectuați imediat o verificare. Vibrațiile excesive pot provoca vătămări.

Întreținerea și stocarea

1. Atenție: Nu atingeți lama(ele) rotativă(e).
2. Mențineți strânse toate piulițele, șuruburile și butoanele pentru a avea siguranța că produsul poate fi exploatat în condiții de siguranță.
3. Verificați frecvent cutia pentru iarbă pentru a depista uzura sau deteriorarea.
4. Pentru siguranța, înlocuiți piesele uzate sau deteriorate.
5. Folosiți numai lamă de schimb și șurub pentru lamă destinat pentru acest produs.
6. Aveți grijă în timpul reglării produsului pentru a preveni prinderea degetelor între piesele mobile și fixe ale mașinii.
7. Păstrați produsul într-un loc rece și uscat, inaccesibil copiilor. A nu se depozita în exterior.

Unde să utilizați mașina de tuns iarba PowerMax

Mașina de tuns iarba GARDENA este proiectată pentru tăierea gazonului în și în jurul grădinii. Nu folosiți mașina de tuns iarba pe suprafețe mai înclinate de 20°. Pentru prevenirea rănilor, mașina de tuns iarba nu se va utiliza pentru tăierea tufelor, gardurilor vii,

arbuștilor, pentru tăierea și receperea plantelor agățătoare sau gazonului de pe acoperișuri sau din lăzile de balcon. Suplimentar, mașina de tuns iarba nu trebuie utilizată pentru cioplirea crengilor, nulelelor sau pentru nivelarea iregularităților solului.

INFORMAȚII IMPORTANTE

La primirea de la fabricant, roțile sunt în poziție ridicată. Nu porniți produsul înainte de a muta din poziția ridicată în poziția 5. (a se vedea figura A)

Asamblarea mânerelor inferioare pe mașina de tuns iarba

1. Introduceți mânerul de jos în corpul echipamentului și apăsați în jos (**B1**).
2. Cu ajutorul unei șurubelnițe, introduceți șuruburile în corpul echipamentului și mânerul și strângeți-le complet (**B2**).

Asamblarea mânerelor superioare pe mânerul inferior.

Doar Powermax 34E

1. Asigurați-vă că mânerul superior este așezat corect, cu butonul de deblocare pe partea superioară a cutiei de comutație.
2. Asigurați-vă că mânerul superior (**C1**) și mânerul inferior (**C2**) sunt aliniate corect. Pentru ajustarea înălțimii mânerului superior există două orificii.
3. Fixați șurubul (**C3**), șaiba (**C4**) și piulița fluture (**C5**). Strângeți piulița fluture.
4. Repetați pe cealaltă parte.
5. Fixați cablul pe mânerul cu clemele furnizate. A se vedea pagina de cuprins pentru poziție. Asigurați-vă să nu fie prins cablul între mânerul superior și cel inferior.

Doar Powermax 37E și 42E

1. Introduceți șurubul de reglare (**D1**) prin mânerul inferior. Repetați pentru cealaltă parte.
2. Așezați dispozitivul de reglare a înclinării (**D2**) peste șurubul de reglare și atășați-l la mânerul inferior, asigurându-vă că se fixează cu un clic în poziție. Repetați pentru cealaltă parte.
3. Sprijiniți mânerul superior pe podea conform indicațiilor din **Fig E** și așezați-l pe șurubul de reglare pe ambele părți, astfel încât cablul atașat să fie prins în dispozitivul de reglare a înclinării (**E1**).
4. Atașați discul de blocare (**F1**) la șurubul de reglare și rotiți de două ori în sensul acelor de ceasornic în direcția simbolului de blocare (**G**).
5. Ridicați mânerul superior în poziția utilizatorului (**H**) și strângeți complet discul de blocare în direcția simbolului de blocare (**G**).
6. Fixați cablul pe mânerul superior și pe mânerul inferior cu clemele furnizate (**J**).

Asamblarea cutiei pentru iarbă

Asamblarea mânerului cutiei pentru iarbă

1. Așezați mânerul cutiei pentru iarbă în soclurile de pe piesa superioară a cutiei pentru iarbă și împingeți-l până când se fixează cu un clic în poziție. (K1)
2. Uităndu-vă în partea inferioară a capacului (K2), asigurați-vă că clemele mânerului cutiei pentru iarbă sunt fixate corespunzător.

Asamblarea cutiei pentru iarbă

1. **Doar Powermax 37E și 42E:-** Așezați cele două jumătăți ale cutiei pentru iarbă împreună, aliniind clemele. Asigurați-vă că toate clemele sunt poziționate corect înainte de a fixa cele două piese cu un clic. (L)

2. **Powermax 34E / 37E & 42E:-** Așezați capacul cutiei pentru iarbă pe cutia asamblată, aliniind clemele. Asigurați-vă că toate clemele sunt poziționate corect înainte de a fixa cele două piese cu un clic (M).

Fixarea cutiei pentru iarbă complet asamblate pe mașina de tuns iarba.

1. Ridicați clapa de siguranță (N1)

2. **Doar Powermax 37E și 42E:-** Scoateți obturatorul pentru împrăștiere (V1) din jgheabul de descărcare (N2).
3. Asigurați-vă că jgheabul de descărcare este curat și lipsit de impurități (N2)
4. Așezați cutia pentru iarbă complet asamblată în cele 2 puncte de fixare (N3) din partea posterioară a platformei, așa cum se arată în **figura P1**
5. Potrivii clapa de siguranță pe partea superioară a cutiei pentru iarbă. Asigurați-vă că cutia pentru iarbă este fixată sigur.
 - **IMPORTANTI DUP FIXARE, ASIGURAȚI-VĂ CĂ NU A RĂMAS NICIO BREȘĂ ÎNTE CLAPA DE SIGURANȚĂ ȘI CUTIA PENTRU IARBĂ.**
 - Îndepărtarea se efectuează prin procedura inversată.
 - Pentru zonele mai întinse de gazon, în cazul cărora nu este necesară colectarea ierbii, puteți utiliza mașina de tuns iarba fără cutia pentru iarbă. Asigurați-vă că clapa de siguranță este complet închisă. Concepția clapei de siguranță permite descărcarea ierbii tăiate înspre jos în spatele mașinii.

Reglarea înălțimii de tăiere

- Înălțimea de tăiere poate fi reglată prin ridicarea sau coborârea roților, folosind levierul pentru reglarea înălțimii (A)
- Acest produs are cinci înălțimi de tăiere (20 - 60 mm).
- **NOTĂ** Pentru majoritatea suprafețelor cu iarbă este recomandată o înălțime de tăiere medie. Calitatea gazonului dumneavoastră va avea de suferit, iar colectarea va fi insuficientă dacă tăiați prea jos.

Înălțimi de tăiere:-

- 1 & 2 - Minim, 3 - Mediu, 4 & 5 - Maxim

Reglarea înălțimii mânerului - Doar Powermax 37E/42E

Acest produs este prevăzut cu un mâner reglabil cu 5 poziții diferite, adaptabile la înălțimea operatorului. (Q) Reglarea înălțimii mânerului

1. Rotiți ambele discuri de blocare (R1) în sens invers acelor de ceasornic (aproximativ 2 ture) în direcția simbolului de deblocare (R2) până când dinții se decuplează (R3), asigurându-vă că mânerul superior este susținut în permanență.
2. Reglați poziția mânerului la o înălțime confortabilă, asigurându-vă că indicatorul de pe discul de blocare (R4) se află în aceeași poziție pe ambele dispozitive de reglare a înclinării.
3. Strângeți ambele discuri de blocare până când sunt bine fixate.

Pornirea și oprirea

Pentru a porni mașina de tuns iarba

1. Atașați prelungitorul la partea posterioară a cutiei de comutație. (S1)
 2. Formați o buclă pe cablu și împingeți bucla prin fantă. (S2)
 3. Pentru fixare, potriviți bucla peste cârlig și trageți cablul înapoi prin fantă (S3).
 4. Conectați mufa la priză și cuplați alimentarea.
- Cutia de comutație este livrată cu un buton de blocare (S4) pentru împiedicarea pornirii accidentale.**
5. Apăsăți și mențineți apăsată butonul de blocare (S4) de pe cutia de comutație, apoi strângeți

unul dintre levierele de Pornire/Oprire spre mânerul superior (S5).

6. Continuați să strângeți levierul de pornire/oprire spre mânerul superior și eliberați butonul de blocare (S6).
- **NOTĂ – Pe mașină sunt montate două leviere de pornire/oprire. Oricare dintre acestea poate fi folosit pentru pornirea mașinii de tuns iarba.**

Pentru a opri mașina de tuns iarba

1. Eliberați presiunea de pe levierul de Pornire/Oprire.

Fereastra de plin a cutiei pentru iarbă

- În timp ce cutia pentru iarbă se umple, iarba devine vizibilă prin fereastră (T1).
- Atunci când fereastra/cutia pentru iarbă este plină, a sosit momentul să goliți cutia pentru iarbă.

Obturatorul pentru împrăștiere - Doar Powermax 37E/42E

Utilizarea ca tocătoare rotativă

1. Mașina de tuns iarba este livrată cu un obturator pentru împrăștiere. (V1)
2. Opriti mașina de tuns iarba așa cum se descrie în Pornire și oprire.
3. Ridicați clapa de siguranță și introduceți obturatorul

pentru împrăștiere în jgheabul de descărcare spate. (V2) asigurându-vă că este fixat în siguranță. (V3)

4. Obturatorul de împrăștiere împiedică colectarea ierbii, prin blocarea jgheabului de colectare din partea inferioară a platformei. (V4)

Cum să tăiați iarba

Produsul dumneavoastră poate fi utilizat pentru tunsul gazonului prin următoarele metode:-

1. **Cu cutia pentru iarbă fixată:-** iarba este colectată și compactată în cutia pentru iarbă. (P1)
2. **Dispozitivul pentru acoperirea solului fixat - Doar Powermax 37E/42E:-** iarba tăiată este mărunțită fin pentru a repune materialele nutritive pe gazonul dumneavoastră (V3)
3. **Descărcare posterioară:-** Taie eficient iarba lungă, fără să fie nevoie de golirea cutiei pentru iarbă (P2)

Cum să tăiați iarba

1. Începeți tăiatul ierbii la marginea cea mai apropiată a gazonului de punctul de alimentare, astfel încât cablul să fie întins pe porțiunea deja tunsă a gazonului.

2. Tundeți iarba de două ori pe săptămână în timpul sezonului de creștere, gazonul va suferi dacă se va tăia peste o treime din lungimea sa la o ocazie.

Nu supraîncărcați mașina de tuns iarba

Tăierea ierbii lungi și groase poate duce la scăderea turației motorului, veți auzi o schimbare a zgomotului motorului. Dacă turația motorului scade, este posibil să fi supraîncărcat mașina de tuns iarba, ceea ce ar putea duce la deteriorări. Dacă tăiați iarba lungă și groasă, o primă tăiere cu înălțimea de tăiere mai mare va ajuta la reducerea încărcării. A se vedea Reglarea înălțimii de tăiere.

Dispozitiv pentru margini (W1)

Permite tăierea în apropierea peretilor și gardurilor

Întreținerea mașinii de tuns iarba

Curățarea

FOLOȘIȚI MĂNUȘI

- **IMPORTANT:-** Este foarte important modul în care mențineți curățenia mașinii de tuns iarba. Bucățile de iarbă rămase în oricare dintre orificiile de admisie a aerului sau sub platformă pot constitui un pericol potențial de incendiu.

1. Îndepărtați iarba de sub platformă cu o perie. (X1)
2. Folosind o perie moale, îndepărtați bucățile de iarbă din toate orificiile de admisie a aerului (X2), de pe jgheabul de descărcare (X3) și din cutia pentru iarbă (X4).
3. Folosind o perie moale, îndepărtați bucățile de iarbă de pe fereastra de vedere (X5).
4. Ștergeți suprafața mașinii de tuns iarba cu o cârpă uscată (X6).

- **IMPORTANT:-** Nu folosiți niciodată apă pentru curățarea mașinii de tuns iarba. Nu curățați cu substanțe chimice, inclusiv benzină sau diluanți – unele pot distruge piese de plastic importante.

Depozitarea mașinii de tuns iarba

- Depozitați mașina într-un loc uscat, unde mașina de tuns iarba este ferită de deteriorări

Powermax 34E

- Slăbiți șuruburile flutere pentru a permite îndoirea mânerelor peste produs (Z1), asigurându-vă că mânerul superior este susținut.

Powermax 37E/42E

- Slăbiți dispozitivele de reglare a înclinării pentru a permite îndoirea mânerelor peste produs (Z2), asigurându-vă că mânerul superior este susținut. Asigurați-vă că discurile de blocare sunt complet desurubate (Y1) înainte de pliere.
- Depozitați produsul în poziție verticală pe roțile din spate conform indicațiilor din Fig Z3, asigurându-vă că partea de sus a cutiei de conexiuni este fixată în fanta de pe partea inferioară a cutiei pentru iarbă.

La sfârșitul sezonului de tuns iarba

1. Înlouciți șuruburile, piulițele și știfturile dacă este nevoie.
2. Curățați complet mașina de tuns iarba.
3. Asigurați-vă că cablul de alimentare este depozitat corespunzător pentru a preveni deteriorarea acestuia.

Sfaturi pentru depistarea defecțiunilor

Mașina nu funcționează

1. Ați urmat procedura corectă de pornire? A se vedea "Pentru a porni mașina de tuns iarba"
2. Este conectată alimentarea?
3. Verificați siguranța din fișa de alimentare, dacă este arsă, înlocuiți-o.
4. Siguranța continuă să se ardă?

Decuplați imediat produsul de la rețeaua electrică și consultați Centrul de Service GARDENA.

Colectare insuficientă a ierbii

1. Deconectați-o de la rețeaua de alimentare.
2. Curățați partea exterioară a orificiilor de admisie a aerului, jgheabul de descărcare și partea inferioară a platformei.
3. Reglați o înălțime mai mare de tăiere. A se vedea Reglarea înălțimii de tăiere.
4. Dacă colectarea insuficientă se menține:

Decuplați imediat produsul de la rețeaua electrică și consultați Centrul de Service GARDENA.

Vibrații excesive

1. Deconectați de la rețeaua de alimentare.
2. Verificați dacă lama este fixată corespunzător.
3. Dacă lama este deteriorată sau uzată, înlocuiți-o cu una nouă.
4. Dacă vibrațiile se mențin:

Decuplați imediat produsul de la rețeaua electrică și consultați Centrul de Service GARDENA.

Mașina de tuns iarba este greu de împins

1. Deconectați-o de la rețeaua de alimentare.
2. În cazul ierbii lungi sau a unui teren denivelat, înălțimea de tăiere trebuie reglată într-o poziție mai ridicată. A se vedea Reglarea înălțimii de tăiere.
3. Verificați rotația liberă a roților.
4. Dacă problema se menține:

Decuplați imediat produsul de la rețeaua electrică și consultați Centrul de Service GARDENA.

Piese de schimb


Lamă

GARDENA 34E	Art.:	4015-20	Număr piesă:	585207101
GARDENA 37E	Art.:	4016-20	Număr piesă:	585207001
GARDENA 42E	Art.:	4017-20	Număr piesă:	585206901

Informații privind mediul

Produsele Husqvarna UK Ltd. sunt fabricate conform sistemului de management al mediului (ISO 14001) folosind, pe cât posibil, componente fabricate într-un mod responsabil în ceea ce privește protecția mediului, conform procedurilor companiei și cu posibilitatea reciclării la sfârșitul ciclului de viață al produsului.

- Ambalajul este reciclabil și componentele din plastic au fost etichetate (pe cât posibil) pentru reciclare pe categorii.
- Se va lua în considerare responsabilitatea în ceea ce privește mediul când se trece la deșeurile produsului ajuns la "sfârșitul ciclului de viață".
- Dacă este necesar, contactați autoritatea locală pentru informații privind trecerea la deșeurii a produsului.

Simbolul  de pe produs sau de pe ambalajul său indică faptul că este posibil ca acest produs să nu poată fi tratat ca deșeu casnic. În schimb, trebuie predat la un centru de colectare a deșeurilor pentru reciclarea echipamentelor electrice și electronice. Asigurându-vă că acest produs a fost trecut la deșeurii în mod corect, veți ajuta la prevenirea posibilelor consecințe negative asupra mediului și sănătății umane, ceea ce se poate întâmpla în cazul tratării necorespunzătoare a acestui produs ca deșeu. Pentru mai multe informații privind reciclarea produsului, vă rugăm să contactați oficiul consiliului local, serviciul de salubritate sau magazinul de unde ați achiziționat acest produs.

Garanție/Service

GARDENA garantează acest produs timp de 2 ani (începând cu data achiziției). Această garanție acoperă toate defectele majore ale mașinii dacă se pot dovedi defecțiunile de material sau de producție.

În perioada de garanție vom înlocui produsul sau îl vom repara gratuit dacă sunt îndeplinite următoarele condiții:

- Mașina trebuie utilizată în mod corespunzător și respectând cerințele din instrucțiunile de utilizare.
- Produsul nu a fost reparat de către proprietar sau de către o unitate terță neautorizată.

Lama este o piesă de uzură și nu este acoperită de garanție.

Această garanție a producătorului nu afectează solicitările de garanție ale utilizatorului către dealer/vânzător.

Dacă mașina de tuns iarba Powermax se defectează, returnați prin poștă plătită produsul defect împreună cu o copie a chitanței și o descriere a defectului la unul dintre centrele de service GARDENA listate pe coperta spate a acestor instrucțiuni de utilizare.

Declarație de conformitate UE

Subsemnata Husqvarna AB, S-561 82, Huskvarna, Sweden, certifică prin prezenta că la părăsirea fabricii noastre, produsele indicate mai jos sunt conforme cu recomandările armonizate ale UE, standardele de siguranță UE și standardele specifice produsului. Certificatul devine nul dacă produsele sunt modificate fără aprobarea noastră.

Denumire:.....**Lawnmower = Motocosiitoare**

Denumirea tipurilor:.....**34E, 37E, 42E**

Anul marcajului CE.....**2013**

Directive UE:

2006/42/EC, 2004/108/EC, 2000/14/EC, 2011/65/EU

EN armonizat:

EN60335-1, EN60335-2-77, EN50366, EN55014-1, EN61000-3-2, EN61000-3-3

Caracteristică de emisii în zona de lucru Nivel L_{pA} conform EN60335-2-77 indicat în tabel.

Valoare vibrații a_{wv} conform EN ISO 20643 indicat în tabel.

Valori nivel de zgomot L_{WA} conform 2000/14/EC indicate în tabel.

Procedura de evaluare a conformității..... Annex VI

Autoritatea înștiințată..... Intertek, Cleeve Road
Leatherhead, Surrey
KT22 7SB, England

Husqvarna 05/12/2013

P. Lameli

Inginer șef

Documentație pentru utilizator sau tehnică




Tip:	34E	37E	42E
Lățimea lamei (cm)	34	37	42
Viteza de rotație a dispozitivului de tăiere (rpm)	3700	3600	3500
Putere (kW)	1.4	1.6	1.7
Nivelul puterii acustice măsurate L_{WA} (dB(A))	94	93	96
Nivelul puterii acustice garantate L_{WA} (dB(A))	96	96	96
Presiune sonoră L_{pA} (dB(A))	82.9	80.9	84.1
Incertitudine K_{pA} (dB(A))	2.5	2.5	2.5
Vibrații mână/braț a_{wv} (m/s^2)	1.30	1.24	1.68
Incertitudine K_{av} (m/s^2)	1.5	1.5	1.5
Greutatea (Kg)	10.9	11.8	12.2

Güvenlik Önlemleri



Doğru kullanılmadığı takdirde bu ürün tehlikeli olabilir! Bu ürün, kullanıcılarına ve başkalarına ciddi bedensel zarar verecek kapasitede olup, ürünün kullanımı sırasında makul düzeyde güvenlik ve verim sağlanması için uyarıların ve güvenlik talimatlarının izlenmesi şarttır. Kullanıcı, bu elkitabında ürün hakkında verilen uyarıları ve güvenlik talimatlarını izlemekle sorumludur.

Ürünün üzerindeki Sembollerin tanımı



Uyarı.



Tüm kumandaları ve ne işe yaradıklarını kesin olarak anlamak için kullanıcı talimatlarını dikkatle okuyun.



Biçme yaparken çim biçme makinesinin daima zemin üzerinde olmasını sağlayın. Çim biçme makinesinin eğilmesi veya kaldırılması taşların fırlamasına neden olabilir.



Yakınlarda başkaları, özellikle çocuklar, varsa çalıştırmaktan kaçının.



Keskin bıçaklara dikkat edin - bakım yapmadan önce veya kablo hasarlı ise fişi şebekeden çıkartın.



Makine kapatıldıktan sonra bıçaklar dönmeye devam eder.



Besleme kablosunu bıçaktan uzak tutun.

Genel

1. Bu ürün, fiziksel, algılama veya zihinsel yetenekleri kısıtlı veya emniyetlerinden sorumlu bir kişi tarafından ürünün kullanımı ile ilgili gözetim veya talimat verilmedikçe tecrübesi ve bilgisi eksik kişiler tarafından (çocuklar dahil) kullanım için tasarlanmamıştır. Çocukların ürün ile oynamadıklarına emin olmak için gözetim altında bulunmaları gerekmektedir. 16 yaşından küçük çocuklar ve kullanım talimatlarını bilmeyen kişilerin bu ürünü kullanmaları güvenlik açısından sakıncalıdır.
2. Hiçbir zaman çocukların veya talimatları bilmeyen kişilerin makineyi kullanmasına izin vermeyin.
3. Başta çocuklar olmak üzere yakınızdaki insanlar veya evcil hayvanlar varsa, makineyi durdurun.
4. Ürünü yalnızca bu talimatlarda anlatılan şekilde ve burada belirtilen işlevler için kullanın.
5. Ürünü yorgun, hasta ya da alkol, uyuşturucu madde ya da ilaç etkisi altında olduğunuz zaman asla kullanmayın.
6. Başkalarına veya onların mallarına gelebilecek kaza ve zararlardan kullanıcı sorumludur.

Elektriksel

1. Atma akımı 30mA'dan yüksek olmayan bir Artık Akım Cihazı (AAC) kullanılması önerilir. AAC monteli olduğunda dahi %100 güvenlik garantisi edilemez ve güvenli çalışma uygulamalarının her zaman izlenmesi şarttır. Üniteyi kullanacağınız her zaman AAC'nizi kontrol edin.
2. Kullanmadan önce, kabloları hasar veya eskime bakımından inceleyin. Kablo kusurlu olarak tespit edilirse, ürünü Yetkili Servis Merkezine götürün ve kabloların değiştirilmesini isteyin.

3. Elektrik kabloları hasarlıysa ya da yıpranmışsa, ürünü kullanmayın.
4. Kabloda herhangi bir kesik varsa ya da kabloların izolasyonu hasar görmüşse derhal ana elektrik kaynağı ile olan bağlantısını kesin. Fiş prizden çıkarılana kadar kabloya dokunmayın. Kesilmiş ya da hasarlı kabloyu tamir etmeyin. Yenisiyle değiştirin.
5. Elektrik kablosunun sargısı aşırı ısınabilir. Sarılmış haldeki kablolar açılışını artırarak ürününüzün verimini azaltabilir.
6. Kabloyu üründen uzak tutun, kesinlikle daireler çizmeyin, yukarı ve aşağı kullanarak daima güç elektrik besleme kaynağından uzakta çalışın.
7. Kabloyu keskin cisimlerin etrafından çekmeyin.
8. Herhangi bir fiş, kablo bağlantısı ya da uzatma kablosunun bağlantısını kesmeden önce daima elektrik devresinin ana şalterini kapatın.
9. Elektrik kablosunu muhafaza etmek üzere sarmadan **önce** makineyi kapatın, fişi prizden çekin ve kabloya hasar ya da yıpranma olup olmadığını inceleyin. Hasarlı kabloyu tamir etmeyin. Yenisiyle değiştirin. Sadece GARDENA yedek kablolarını kullanın.
10. Kabloyu daima dikkatle ve keskin kıvrımlara olanak vermeyecek şekilde sarın.
11. Ürünü asla kablosundan tutup kaldırmayın ya da taşımayın.
12. Herhangi bir fişin bağlantısını esmek için asla kablodan tutup çekmeyin.
13. Ürünü sadece sınıflandırma etiketinde gösterilen AC ana şebeke voltajı ile kullanın.
14. Ürünlerimiz EN60335'e uygun olarak çift yalıtımlıdır. Bu ürünün herhangi bir kısmına hiç bir şekilde topraklama yapılmamalıdır.

Kablolar

Uzatma kabloları kullanılıyorsa, aşağıdaki tabloda verilen minimum çapraz kesit ölçülerine uygun kablolar kullanılmalıdır:

Voltaj	Kablo uzunluk	Çapraz kesit
220-240V/ 50Hz	20 m'ye kadar	1.5 mm ²
220-240V/ 50Hz	20 - 50 m	2.5 mm ²

1. Elektrik ve uzatma kablolarını tarafından onaylanmış yerel servis merkezinizde bulabilirsiniz.
2. Yalnızca açık havada kullanım için özel olarak tasarlanmış ve aşağıdaki standartları karşılayan uzatma kabloları kullanın: Normal kauçuk (60245 IEC 53), Normal PVC (60227 IEC 53) veya Normal PCP (60245 IEC 57).
3. Kısa bağlantı ucu hasar görmüşse, tehlike oluşmaması için mutlaka üretici, servis merkezi veya yetkili personel tarafından değiştirilmelidir.

Hazırlık

1. Ünitenizi kullanırken daima koruyucu ayakkabı ve uzun pantolon giyin.Yalın ayak veya açık sandaletlerle ekipmanı çalıştırmayın.
2. Çim içinde, dal parçaları, taşlar, kemikler, tel ve moloz bulunmadığına emin olun; bıçak tarafından atılabilirler.
3. Makineyi kullanmadan önce ve herhangi bir darbeden sonra, ünitenizde yıpranma ya da hasar olup olmadığını kontrol edip, gerekiyorsa tamir edin.
4. Dengeyi sağlamak için yıpranmış veya hasarlı bıçakları tespitleme birimleri ile birlikte gruplar halinde değiştirin.

Güvenlik Önlemleri

Kullanım

1. Ürünü sadece gün ışığında veya iyi derecede yapay ışıkta kullanın.
2. Ürününüzü mümkün mertebe ıslak çimenlerde çalıştırmaktan kaçının.
3. Islak çimenlere dikkat edin, ayağınız kayabilir.
4. Yokuşlarda ayağınızın kaymamasına ayrıca dikkat edin ve kaymayan ayakkabı giyin.
5. Yokuşların çapraz yüzeyi boyunca kullanın, kesinlikle yukarı ve aşağı kullanmayın.
6. Yokuşlarda yön değiştirenken azami ölçüde dikkat edin. Yürüyün kesinlikle koşmayın.
7. Özellikle eğimli yerlerde olmak üzere çalışmadan önce her zaman güvenli ve sağlam bir duruş pozisyonu aldığınızdan emin olun. Çim biçme makinesini yüzme havuzu veya bahçe havuzlarının yakınında kullanmayın.
8. Ürününüzü çalıştırırken geriye doğru yürümeyin, devirebilirsiniz.
9. Ürünü kendinize doğru çekerken azami ölçüde dikkatli olun.
10. Çimler dışında farklı yüzeylerde ürününüzü itmeden önce şalteri devre dışı bırakın.
11. Hasarlı veya yerinde olmayan koruma donanımları ile ürünü kesinlikle çalıştırmayın.
12. Ellerinizi ve ayaklarınızı her zaman ve özellikle motor çalışırken kesme donanımlarından uzak tutun.
13. Motorun çalıştırılmaya başlanması ve durdurulması hariç olmak üzere motor çalışırken ürünü eğmeyin.
14. Ellerinizi çim boşaltma oluğu yakınına koymayın.

15. Çalışırken veya hala şebekeye bağlı iken ürünü kesinlikle kaldırmayın veya taşımayın.
16. Eğer herhangi bir nesneye çarparsanız:
 - herhangi bir süre için ürünü tek başına bırakmadan önce;
 - Bir engeli temizlemeden önce;
 - Alet üzerinde kontrol, temizlik veya çalışma yapmadan önce;
 - şebekeden fişi ayırın. Eğer ürün anormal titreşmeye başlarsa, tüm ürünün emniyetli işletme durumu içinde olduğuna emin oluncaya kadar ürününüzü kullanmayın.
 - Hemen kontrol edin. Aşırı titreşim yaralanmaya neden olabilir.

Bakım ve depolama

1. Dikkat: Dönen bıçaklara dokunmayın.
2. Ürünün, emniyetli çalışma durumu içinde olduğuna emin olmak için tüm somunların, civataların ve vidaların sıkı olmasını sağlayın.
3. Yıpranma veya bozulma için çim kutusunu torbasını sık sık kontrol edin.
4. Yıpranmış veya hasarlı parçaları emniyet için değiştirin.
5. Sadece ürününüz için ön görülen yedek parçaları ve aksesuarları kullanın.
6. Makinenin hareketli kesim parçaları ve sabit parçaları arasında parmakların girmesini önlemek amacıyla ürünün ayarlanması sırasında dikkatli olun.
7. Serin, kuru bir yerde ve çocukların ulaşamayacağı şekilde saklayın. Açık alanlarda depolamayın.

GARDENA PowerMax Çim Biçme Makinesinin Kullanılabileceği Yerler

GARDENA çim biçme makinesi, bahçe içindeki ve çevresindeki çimlerin kesilmesinde kullanılmak üzere tasarlanmıştır.

Çim biçme makinesini, azami 20°'den daha eğimli yerlerde kullanmayın.

Olası yaralanmaları önlemek amacıyla çim biçme

makinesi çalı, çit, fundalık budamak, çatı veya balkon kafeslerindeki sarmaşık veya çimleri kesmek ya da budamak için kullanılmamalıdır. Çim biçme makinesi ayrıca dal ve sürgünleri budamak veya topraktaki engelleri düzeltmek için kullanılmamalıdır.

ÖNEMLİ BİLGİ

Üreticiden alındığında tekerlekler yükseltilmiş konumdadır. Yükseltilmiş konumdan konum 5'e almadan önce ürünü çalıştırmayın. (Bkz. Şek. A)

Alt Kolların Çim Biçme Makinesine Monte Edilmesi

1. Alt sapları gövdeye yerleştirin ve aşağı doğru bastırın (B1).
2. Yıldız uçlu bir tornavida kullanarak gövde ve saplar üzerindeki vidaları sağlam şekilde sıkın (B2).

Üst Kolların Alt Kollara Monte Edilmesi

Sadece Powermax 34E

1. Üst kolun, üst kısımda bulunan şalter kutusundaki kilit düğmesiyle doğru konuma yerleştirildiğinden emin olun.
2. Üst kol (C1) ve alt kolun (C2) doğru hizalandığından emin olun. Üst kolun yükseklik ayarı için iki delik mevcuttur.
3. Vidayı (C3), pulu (C4) ve kanat düğmesini (C5) yerine takın. Kanat düğmesini sıkılayın.
4. Aynı işlemi diğer tarafta tekrarlayın.
5. Kabloyu ürünle verilen klipsi kullanarak kolları sabitleyin. Konumu için içerik sayfasına bakın. Kablonun üst kol ile alt kol arasına sıkışmadığından emin olun.

Sadece Powermax 37E ve 42E

1. Ayar civatasını (D1) alt kolun deliklerinden geçirin. Diğer taraf için de aynı işlemi tekrarlayın.
2. Eğim ayarlayıcısını (D2) ayar civatası üzerine yerleştirin ve tıklayarak yerine oturduğundan emin olacak şekilde alt kola takın. Diğer taraf için de aynı işlemi tekrarlayın.
3. Üst kolu Şekil E'de gösterildiği gibi yere bırakın ve takılı kablounun eğim ayarlayıcısına (E1) tutturduğundan emin olacak şekilde her iki taraftaki ayar civatasının üzerine yerleştirin.
4. Kilitleme diskini (F1) ayar civatasına takın ve kilitleme sembolünün (G) yönü olan saat yönünde iki tur çevirin.
5. Üst kolu kullanıcı konumuna (H) kaldırın ve kilitleme diskini kilitleme sembolü (G) yönünde iyice sıkın.
6. Ürünle verilen klipsi kullanarak kabloyu alt ve üst kola takın (J).

Çimen Haznesinin Monte Edilmesi

Çimen Haznesi Sap Montajı

1. Çimen haznesi sapını çizmen haznesinin üst kısmındaki yuvalara yerleştirin ve yerine oturana kadar itin. (K1)
2. Kapağın (K2) alt tarafını kilitleyerek çimen haznesi sapının klipslerinin güvenli bir şekilde yerleştiğinden emin olun.

Çimen Haznesinin Monte Edilmesi

1. **Sadece Powermax 37E ve 42E:-** Çimen haznesi kanatlarını, klipslerle hizalayarak birlikte yerleştirin. Tüm klipslerin yerine oturmadan önce doğru konumda olduklarından emin olun. (L)
2. **Powermax 34E / 37E & 42E:-** Çimen haznesi kapağını, çimen haznesi grubunun üstüne, klipsleri hizalayarak yerleştirin. Tüm klipslerin yerine oturmadan önce doğru konumda olduklarından emin olun (M).

Tamamen Monte Edilen Çimen Haznesinin Çim Biçme Makinesine Takılması.

1. Güvenlik kulakçığını (N1) kaldırın

2. **Sadece Powermax 37E ve 42E:-** Kuru Ot Örtme Tapasını (V1) boşaltma kanalından (N2) sökün.
 3. Tahliye kanalının temiz olduğundan ve kalıntı içermediğinden emin olun (N2)
 4. Şekil G'de gösterildiği gib (P1)i, tamamen monte edilen çimen haznesini gövdenin arkasındaki 2 noktaya (N3) yerleştirin.
 5. Güvenlik kulakçığını çimen haznesinin üstüne yerleştirin. Çimen haznesinin sıkıca takıldığından emin olun.
- ÖNEMLİ MONTAJIN ARDINDAN GÜVENLİK KULAKÇIĞI VE ÇİMEN HAZNESİ ARASINDA BOŞLUK KALMADIĞINDAN EMİN OLUN.**
- Üniteyi sökerken bu işlemin tersi izlenir.
 - Çimen toplamanın gerekmediği büyük çim alanlarda, çim biçme makinenizi çimen haznesini takmadan kullanabilirsiniz. Güvenlik Kulakçığının tamamen kapatıldığından emin olun. Güvenlik kulakçığının tasarımı, kesilen çimin makinenin arkasından aşağı boşaltılmasını sağlar.

Kesme Yüksekliği Ayarı

- Kesme yüksekliği, yükseklik ayarlamaya kolu (A) kullanılarak tekerlekler yükseltilerek veya alçaltılarak ayarlanır.
- Bu üründe beş kesme yüksekliği kullanılabilir (20 - 60 mm).

Kesim Yükseklikleri:-

- 1 & 2 - Düşük, 3 - Orta, 4 & 5 - Yüksek

- **NOT:** Çoğu çim alanları için orta düzey kesme yüksekliği önerilir. Çimleri çok düşük bir kesme yüksekliği kullanarak kestiyinizde, çimlerin kalitesi bozulur ve kesilen çimler rahat toplanamaz.

Kol Yüksekliğini Ayarlama - Sadece Powermax 37E/42E

Bu ürün, operatörün boyuna uygun 5 farklı konuma izin veren ayarlanabilir bir kolla donatılmıştır.(Q)

Kol yüksekliğini ayarlama

1. Üst kolun sürekli desteklenmesi sağlanarak, her iki kilitleme diskini (R1) kilit açma sembolü (R2) yönünde dişler ayrılana (R3), kadar saat yönünün tersine (yaklaşık 2 tur) döndürün.

2. Kilitleme diskini (R4) üzerindeki gösterge her iki eğim ayarlayıcısında aynı konumda olacak şekilde kolun konumunu konforlu bir yüksekliğe ayarlayın.
3. Sabitleninceye kadar her iki kilitleme diskini sıkın.

Çalıştırma ve Durdurma

Çim Biçme Makinenizi Çalıştırmak İçin

1. Uzatma kablosunu şalter kutusunun arkasına (S1) bağlayın.
 2. Kablo dan bir ilmeğe oluşturun ve ilmeği yuvaya itin. (S2)
 3. Sabitlemek için, ilmeği kancaya takın ve kabloyu yuvadan (S3) geri çekin.
 4. Fişi prize takın ve makineyi açın.
- Şalter kutusu, makinenin yanlışlıkla açılmasını önlemek amacıyla bir kilitleme düğmesi (S4) ile donatılmıştır.**
5. Şalter kutusundaki kilitleme düğmesini (S4) basılı tutun

ve ardından Çalıştır/Durdur kollarından birini üst kola (J5) doğru sıkın.

6. Çalıştır/durdur kolunu üst kola doğru bastırmaya devam edin ve kilit düğmesini (S6) serbest bırakın.
- **NOT - Takılı iki adet çalıştır/durdur kolu bulunmaktadır. Çim biçme makinesini çalıştırmak için ikisi de kullanılabilir.**

Çim Biçme Makinenizi Durdurmak İçin

1. Çalıştır/Durdur koluna uyguladığınız basıncı serbest bırakın.

Çimen Haznesi Dolu Penceresi

- Çimen haznesi dolduğunda çimen bu pencereden (T1) görünür hale gelecektir.
- Pencere/çimen haznesi dolu olduğunda çimen haznesi boşaltılmalıdır.

Malçlama Fişi - Sadece Powermax 37E/42E

Bir malçlayıcı olarak kullanma

1. Çim biçme makineniz bir malçlama fişi ile birlikte gelir. (V1)
2. Çim biçme makinenizi Çalıştırma ve Durdurma bölümünde anlatılan şekilde durdurun.
3. Güvenlik kulakçığını kaldırın ve malçlama fişini

arka tahliye kanalına takın, (V2) yerine iyice oturduğundan emin olun. (V3)

4. Malçlama fişi çimenin, gövdenin alt tarafındaki toplama kanalında engellenerek toplanmasını önler. (V4)

Çim Biçme Yöntemi

Ürününüz aşağıdaki metotlar kullanılarak çim kesmek amacıyla kullanılabilir:-

1. **Çim Kutusu Takılır:-** çim etkin biçimde toplanır ve çim kutusuna sıkıştırılır. (P1)
2. **Saman Örtüsü Fişi Takılır - Sadece Powermax 37E/42E:-** besin maddelerinin çimimize geri dönmesi için çim kesimleri ince şekilde doğranır (V3)
3. **Arkadan Boşaltma:-** Çim kutusunu boşaltmaya gerek kalmadan uzun çimleri etkin şekilde keser (P2)

Çim Biçme Yöntemi

1. Kablonun önceden kesmiş olduğunuz çimin üzerinde kalması için çimi elektrik bağlantısına en yakın kenarından biçmeye başlayın.

2. Büyüme sezonunda çimi haftada iki kez kesin, bir defada üçte birinden fazlası kesildiğinde çiminiz zarar görür.

Çim Biçme Makinenize Aşırı Yükleme Yapmayın
Uzun kalın çimlerin biçilmesi, motor hızını düşürebilir, motor sesinde bir farklılık hissedersiniz. Motor hızı düşerse, makinenizin zarar görmesine yol açabilecek aşırı yüklenme oluşur. Uzun kalın çimleri keserken, çimlerin önce kesme yüksekliğinde kesilmesi motora binen yükün azalmasına yardımcı olacaktır. Bkz. Kesme Yüksekliği Ayarı.

Kenar Kesme (W1)

Duvar ve çitlere yakın yerlerde kesim yapmayı sağlar

Çim Biçme Makinenizin Bakımı

Temizleme

• ELDİVEN KULLANIN

• **ÖNEMLİ:-** Çim biçme makinenizin temiz tutulması çok önemlidir. Hava girişlerinin veya gövdenin altında çim birikmesi, olası bir yangın tehlikesi doğurur.

1. Fırçayla gövdenin altındaki çimleri temizleyin. (X1)
 2. Yumuşak bir fırça kullanarak tüm hava girişlerindeki (X2), tahliye kanalındaki (X3) ve çimen haznesindeki (X4) çim kalıntılarını temizleyin.
 3. Yumuşak bir fırça kullanarak tüm izleme penceresindeki (X5) çim kalıntılarını temizleyin.
 4. Kuru bir bezle (X6) çim biçme makinenizin yüzeyini silin.
- **ÖNEMLİ:-** Çim biçme makinenizi hiçbir zaman su kullanarak temizlemeyin. Petrol veya çözücü gibi kimyasal maddeler kullanmayın, bazı kimyasallar makinedeki önemli plastik parçaların erimesine neden olabilir.

Çim Biçme Makinenizin Saklanması

- Makinenizin zarar görmeyeceği kuru bir yerde saklayın

Powermax 34E

- Üst kol desteklenecek şekilde, kolların ürün (Z1) üzerine katlanabilmesini sağlamak için kanat düğmelerini gevşetin.

Powermax 37E/42E

- Üst kol desteklenecek şekilde, kolların ürün (Z2) üzerine katlanabilmesini sağlamak için eğim ayarlayıcılarını gevşetin. Katlamadan önce kilitleme disklerinin vidalarının (Y1) tamamen söküldüğünden emin olun.
- Ürünü, şalter kutusunun üstünün Şekli Z3'de gösterildiği gibi arka tekerleklerinin üzerinde, çimen haznesinin alt kısmında araya oturacak şekilde saklayın

Çim Sezonunun Sonunda

1. Gerekiirse civataları, somunları veya vidaları değiştirin.
2. Çim biçme makinenizi iyice temizleyin.
3. Zarar görmesini önlemek için elektrik kablosunun düzgün bir şekilde saklandığından emin olun.

Arıza Bulma İpuçları

Çalıştırma Arızaları

1. Doğru Çalıştırma işlemini izlediniz mi? Bkz. 'Çim Biçme Makinenizi Çalıştırmak için'
2. Güç Açık mı?
3. Fişteki sigortayı kontrol edin, sigorta atmışsa yenisiyle değiştirin.
4. Sigorta atmaya devam ediyor mu?:
Derhal ana elektrik şebekesinden çıkartın ve GARDENA Servis Merkezine başvurun.

Çimler Yeterince Toplanamıyor

1. Makineyi elektrik prizinden çıkartın.
2. Hava girişlerinin dış yüzeyini, tahliye kanalını ve gövdenin alt kısmını temizleyin.
3. Daha yüksek bir kesme yüksekliğine ayarlayın. Bkz. Kesme Yüksekliği Ayarı.
4. Çim toplama sorunu devam ediyorsa:
Derhal ana elektrik şebekesinden çıkartın ve GARDENA Servis Merkezine başvurun.

Aşırı Titreme

1. Makineyi elektrik prizinden çıkartın.
 2. Biçağın düzgün takıldığını kontrol ettiniz mi?
 3. Biçak hasarlıysa veya aşınmışsa, yenisiyle değiştirin.
 4. Titreme devam ediyorsa:
Derhal ana elektrik şebekesinden çıkartın ve GARDENA Servis Merkezine başvurun.
- ### Çim biçme makinesi zorla itiliyor
1. Makineyi elektrik prizinden çıkartın.
 2. Uzun çimli veya engebeli zeminlerde, kesme yüksekliği daha yüksek bir konuma yükseltilmelidir. Bkz. Kesme Yüksekliği Ayarı.
 3. Tekerleklerin serbestçe döndüğünü kontrol edin.
 4. Sorun devam ediyorsa:
Derhal ana elektrik şebekesinden çıkartın ve GARDENA Servis Merkezine başvurun.

Yedek Parçalar


Biçak

GARDENA 34E	Madde:	4015-20	Parça Numarası:	585207101
GARDENA 37E	Madde:	4016-20	Parça Numarası:	585207001
GARDENA 42E	Madde:	4017-20	Parça Numarası:	585206901

Çevreye İlişkin Bilgiler

Husqvarna UK Ltd ürünleri, şirket prosedürlerine uygun olarak ve ürünün ömrünü tamamladığında geri dönüşüm potansiyeli ile, çevreye karşı azami sorumluluk bilinci içinde üretilen bileşenler kullanılarak (pratik olduğu yerde) Çevresel Yönetim Sistemi (ISO 14001) altında üretilmektedir.

- Paketleme malzemesi geri dönüşümlüdür ve plastik bileşenler sınıflandırılmış geri dönüşüm için etiketlenmiştir (pratik olduğu yerde).
- Ürün, ömrü sonunda bertaraf edilirken, çevre koruma hususları göz önüne alınmalıdır.
- Gerekliğinde, bertaraf etme bilgileri için bulunduğunuz yerdeki yetkili makamlara başvurun.

Ürünün ya da ambalajının üzerindeki  sembolü, bu ürüne evlerden çıkan ambalaj atık madde muamelesi yapılmayacağına belirlir. Bu ürün bertaraf edileceği zaman, elektrikli ve elektronik cihazların geri dönüşümünü sağlamak için uygun toplama noktasına götürülmelidir. Bu ürünün gerektiği gibi bertaraf edilmesini sağlayarak çevre ve insan sağlığı için oluşturacağı muhtemel olumsuz sonuçların önlenmesine yardım etmiş olacaksınız. Aksi takdirde, bu ürün için uygun olmayan atık madde muamelesi yapıldığında yukarıda sözü edilen olumsuz sonuçlar meydana gelebilir. Bu ürünün geri dönüşümü hakkında daha ayrıntılı bilgi için lütfen bulunduğunuz yerdeki geri dönüşüm bürosuna, çöp toplama servisine ya da ürünü satın aldığınız mağazaya danışın.

Garanti / Servis

GARDENA, bu ürün için 2 yıl garanti vermektedir (satın alma tarihinden itibaren geçerlidir). Bu garanti, üitedeki malzeme veya üretim hatası olduğu kanıtlanabilen tüm ciddi hataları kapsar.

Garanti kapsamı dahilinde, aşağıdaki koşullar geçerli olmak kaydıyla üniteyi değiştiren veya onarırız:

- Ünite, düzgün bir şekilde ve çalıştırma talimatları gereksinimlerine uygun şekilde kullanılmış olmalıdır.
- Satın alan şahıs veya yetkisiz herhangi bir üçüncü şahıs üniteyi tamir etmeye çalışmamıştır.

Bıçak, aşınan bir parçadır ve garanti dahilinde tutulmaz. Bu üretici garantisi, kullanıcının bayi/satıcı ile ilgili mevcut garanti taleplerini etkilemez.

Powermax Çim Bıçak Makinesinde bir arıza meydana gelirse, lütfen arızalı üniteyi makbuz ve arıza açıklamasının bir kopyası ile birlikte, posta ücreti ödenmiş bir şekilde bu çalıştırma talimatlarının arkasında listelenen GARDENA Servis Merkezlerinden birine iade edin.

EU UYGUNLUK BEYANNAMESİ

Aşağıda imzası bulunan GARDENA Manufacturing GmbH, Hans-Lorensenstr. 40, D-89079 Ulm., işbu belgede, aşağıda açıklanan ünitelerin fabrika çıkışında güvenlik ve ürün teknik özelliği standartlarına ilişkin uyumlaştırılmış AB yönergeleri ve AB standartlarına uygun olduğunu onaylar. Bu sertifika, ünitelerde onayımız alınmadan değişiklik yapılması durumunda geçersizdir.

Gösterim:.....**Lawnmower = Çim Bıçak Makinesi**
Tip gösterimi:.....**34E, 37E, 42E**
CE işaretinin yılı.....**2013**

EU Direktifleri:

2006/42/EC, 2004/108/EC, 2000/14/EC, 2011/65/EU

Uyumlaştırılmış EN:

EN60335-1, EN60335-2-77, EN50366, EN55014-1, EN61000-3-2, EN61000-3-3

EN60335-2-77 doğrultusunda çalışma alanıyla ilgili emisyon özellikleri Level L_{PA} aşağıdaki tabloda açıklanmıştır.

EN ISO 20643 doğrultusunda titreşim değerleri, Value a_{hvw} aşağıdaki tabloda açıklanmıştır.

2000/14/EC doğrultusunda Gürültü Düzeyi L_{WA} değerleri aşağıdaki tabloda açıklanmıştır.

Uygunluk Değerlendirme Prosedürü..... Annex VI
Belirtilen Cisim..... Intertek, Cleeve Road
Leatherhead, Surrey
KT22 7SB, England

Husqvarna 05/12/2013

P. Lameli

Baş Teknik Sorumlu

Teknik dokümantasyon sorumlusu



Tip	34E	37E	42E
Kesim Genişliği (cm)	34	37	42
Kesim Aygıtının Dönüş Hızı (rpm)	3700	3600	3500
Güç (kW)	1.4	1.6	1.7
Ölçülen Ses Gücü L _{WA} (dB(A))	94	93	96
Garanti Edilen Ses Gücü L _{WA} (dB(A))	96	96	96
Ses Basıncı L _{PA} (dB(A))	82.9	80.9	84.1
Belirsizlik K _{PA} (dB(A))	2.5	2.5	2.5
EI / Kol Titreşimi a _{hvw} (m/s ²)	1.30	1.24	1.68
(m/s ²) belirsizlik K _{ahvw}	1.5	1.5	1.5
Ağırlık (Kg)	10.9	11.8	12.2

Безопасност



Ако не се използва правилно, този продукт може да е опасен! Този продукт може да причини сериозно нараняване на оператора и други лица, предупрежденията и инструкциите за безопасност трябва да се спазват, за да се гарантира безопасност и ефективност при употреба на продукта. Отговорност за спазването на предупрежденията и инструкциите за безопасност, описани в това ръководство и върху продукта, носи операторът.

Обяснение на символите върху продукта



Предупреждение



Прочетете инструкциите за потребителя внимателно, за да се убедите, че разбирате всички управления и тяхното предназначение.



При работа продуктът трябва винаги да е върху земята. Накланянето или повдигането на продукта може да доведе до изхвърляне на камъни.



Другите лица трябва да стоят настрана. Не работете, ако наоколо има хора, особено деца или кучета



Пазете се от острието на ножовете - изключете щепсела от контакта преди да почиствате или ако кабела е повреден. Ножовете продължават да се въртят и след като машината е изключена.



Дръжте кабела далеч от режещи части



Общи условия

1. Този продукт не е предназначен за употреба от лица (включително деца) с намалени физически, сензорни или ментални възможности, или липса на опит и знания, освен ако не работят под наблюдение, или са преминали инструктаж относно употребата на продукта от лице, отговарящо за тяхната безопасност. Децата трябва да бъдат наблюдавани, за да се гарантира, че не си играят с продукта. От съображения за сигурност, деца под 16 години, които не са запознати с тези инструкции за употреба, не трябва да използват този продукт. Никога не позволявайте на деца или хора, които не са запознати с употребата, да използват машината.
2. Спрете машината, когато около Вас има хора, особено деца, или домашни животни.
3. Използвайте продукта само по начин и за функциите, описани в настоящите инструкции.
4. Никога не работете с продукта, когато сте уморени, болни или под въздействието на алкохол, наркотици или лекарства.
5. Операторът или потребителят е отговорен за инциденти или рискове, свързани с други лица или тяхна собственост.

Електрическа част

1. Препоръчва се използването на прекъсвач (R.C.D.) с изключващ ток не повече от 30mA. Дъже при инсталиран R.C.D. 100% безопасност не може да бъде гарантирана и практиката за безопасна работа трябва винаги да се спазва. Проверявайте прекъсвача винаги, когато го използвате.
2. Преди употреба разгледайте кабела за следи от повреда или износване. Ако откриете дефекти по кабела, занесете го в оторизиран сервизен

- център и помолете да бъде сменен.
3. Не използвайте продукта, ако електрическите кабели са повредени или износени
4. Веднага го изключете от захранваща мрежа, ако кабелът е прерязан, или изолацията е повредена. Не докосвайте електрическия кабел преди изключване на захранването. Не ремонтирайте свързан или повреден кабел. Заменете го с нов.
5. Вашият удължаващ кабел трябва да е размотан, намотаните кабели могат да прегрят и да снижат ефективността на вашата косачка.
6. Дръжте кабела далеч от продукта, работете винаги от мястото на захранване, като се движите нагоре и надолу, никога кръгово. Не влачете кабела около остри обекти.
7. Винаги изключвайте захранването, преди издърпване на кабелта и да е щепсел, кабелен съединител или удължителен кабел.
8. Изключете, извадете щепсела от мрежата и огледайте захранващия кабел за повреди или остаряване преди да го навие за съхранение. Не ремонтирайте повреден кабел, заменете го с нов. Използвайте само GARDENA кабел за подмяна.
9. Винаги навивайте кабела внимателно, като избягвате усукването му, или образуването на възли.
10. Никога не дърпайте машината за кабела.
11. Никога не дърпайте кабела, за да извадите щепсела.
12. Използвайте само AC захранване с напрежение, както е посочено върху табелката на продукта.
13. Нашите продукти са двойно изолирани по стандарт EN60335. При никакви обстоятелства не бива да се позволява заземяване да бъде свързвано с коята и да е част на продукта.

Кабели

Ако се използват удължителни, те трябва да съответстват на минималните сечения от таблицата по-долу:

Напрежение	Кабелна дължина	Напречен разрез
220-240V/ 50Hz	до 20 m	1.5 mm ²
220-240V/ 50Hz	20 - 50 m	2.5 mm ²

1. Можете да получите електрически кабели и удължителни от местния оторизиран сервизен център.
2. Използвайте само удължителни кабели, специално предназначени за използване на открито и които съответстват на една от следните спецификации: Стандартен каучук (60245 IEC 53), стандартен PVC материал (60227 IEC 53) или стандартен PCP материал (60245 IEC 57)
3. Ако късият свързващ накрайник се повреди, с оглед предотвратяване на опасност, той трябва да бъде сменен от производителя, негов сервизен представител или друго квалифицирано да извършва такива дейности лице.

Подготовка

1. При използване на продукта винаги носете здрави обувки и дълги панталони. Не оперирайте с оборудването, ако сте боси или носите открити сандали
2. Убедете се, че в площта за косене няма пръчки, камъни, кокали, тел и отпадъци; те могат да бъдат изхвърлени от ножа.
3. Преди използване на машината и след каквото и да въздействие проверете за следи от износване
4. Заменяйте износените или повредени ножове заедно с тяхните фиксатори, за да запазите баланса.

Безопасност

Употреба

1. Използвайте продукта само на дневна светлина или добро изкуствено осветление.
2. Избягвайте работата върху мокра трева, когато е възможно.
3. Внимавайте при мокра трева, можете да загубите опора под краката си.
4. При наклони, бъдете особено внимателни за наличието на опора и носете обувки, които не се хлъзгат.
5. Работете с машината надлъжно спрямо лицето на наклона, никога нагоре и надолу.
6. Бъдете особено внимателни при смяна на посоката по наклон. Винаги ходете, не тичайте.
7. Уверете се, че винаги заемате безопасна и стабилна позиция докато работите, особено при склонове. Не използвайте косачката в близост до басейни или градински езера.
8. Не се движете назад, докато косите, можете да се спънете.
9. Никога не косете трева, движейки машината по посока към вас.
10. Изключете, преди да придвижвате машината по други повърхности, различни от трева.
11. Никога не работете с машината, ако защитните планки са повредени или не са поставени на място.
12. Дръжте винаги ръцете и краката си далеч от режещи части, особено при включване на двигателя.
13. Не наклоняйте машината при работещ двигател.
14. Не поставяйте ръцете си близо до отвора за изхвърляне на трева.

15. Никога не повдигайте или местете машината, когато работи или е все още включена към захранващата мрежа.
16. Извадете щепсела от захранването:
 - преди да оставите машината без наблюдение за какъвто и да е период от време;
 - преди освобождаване на блокировка;
 - преди проверка, почистване или работа с уреда;
 - ако ударите някакъв обект. Не използвайте уреда, ако не сте сигурни, че е в безопасно за работа състояние.;
 - ако има аномални вибрации. Проверете веднага. Прекалената вибрация може да причини нараняване.

Поддръжка и съхранение

1. Внимание - не докосвайте въртящото се острие(та).
2. Всички гайки, болтове и винтове трябва да са затегнати, за да бъде уреда в безопасно за работа състояние.
3. Проверявайте редовно коса за трева за износване или пукнатини.
4. Заменяйте износените или повредени части.
5. Използвайте за смяна само нож и болт за закрепването му, които са посочени за този уред.
6. Бъдете внимателни по време на регулиране, за да избегнете захващане на пръстите между движещите се ножове и фиксираните части на уреда.
7. Съхранявайте в сухо прохладно място и далеч от достъп на деца. Не съхранявайте уреда на открито.

Къде да използвате Вашата косачка GARDENA PowerMax

Косачката GARDENA е разработена за косене на поляни в и около градината.

Не я използвайте на склон, по стъмен от 20° максимум.

За избягване на нараняване, косачката не трябва да се използва за поддръжане на храсталаци, жив

плет, ниски храсти, за поддръжане и кастрене на катерливи растения или трева по покриви или на балкони. Освен това, косачката не трябва да се използва за рязане на клони, вейки или за изравняване на неравности на почвата.

ВАЖНА ИНФОРМАЦИЯ

При доставяне от производителя, колелата на косачката са във вдигнато положение. Не включвайте продукта преди да сте променили положението на колелата в позиция 5. (Вижте фиг. А)

Монтиране на долната дръжка към косачката за трева

1. Вмъкнете долните дръжки в платформата и натиснете надолу (B1).
2. С помощта на насочена отвертка поставете винтовете в платформата и дръжките и затегнете докрай (B2).

Монтиране на горната дръжка към долната дръжка

Само Powermax 34E

1. Уверете се, че горната дръжка е поставена правилно и че заключващият бутон при стартовата кутия е на най-горна позиция.
2. Уверете се, че горната дръжка (C1) и долната (C2) са правилно подравнени. Разположени са два отвора за регулиране височината на горната дръжка.
3. Поставете винта (C3), шайбата (C4) и ушатия винт (C5). Затегнете ушатия винт.
4. Повторете същото от другата страна.
5. Напасете кабела към дръжките с предоставените щипки. За информация как да позиционирате вижте страницата на съдържанието. Проверете дали кабелът не е заседнал между горната и долната дръжка.

Само Powermax 37E и 42E

1. Прекарайте регулиращия болт (D1) през долната ръкохватка. Повторете това и от другата страна.
2. Поставете регулатора за наклона (D2) над регулиращия болт и го прикрепете към долната ръкохватка, като се уверите, че с шракване застана в необходимото положение. Повторете това и от другата страна.
3. Поставете горната ръкохватка върху пода както е показано на Фиг. E и я поставете върху регулиращите болтове от двете страни, като се уверите, че свързаният кабел е вмъкнат в собрата на регулатора за наклона (E1).
4. Поставете фиксиращия диск (F1) върху регулиращия болт и го завъртете два пъти по часовника по посока на символа за заключване (G).
5. Повдигнете горната ръкохватка в положение, удобно за потребителя (H) и затегнете докрай фиксиращия диск по посока на символа за заключване (G).
6. Прикрепете кабела към горната и долна ръкохватки с предоставените скоби (J).

Сглобяване на коша за трева

Монтиране на дръжката на коша за трева

1. Поставете дръжката на коша за трева в отворите в горната част на коша и я натиснете, докато щракне и се застопори на място. **(K1)**
2. Като погледнете от вътрешната страна на капака **(K2)**, уверете се, че закопчалките на дръжката на коша за трева са застопорени добре.

Сглобяване на коша за трева

1. **Само Powermax 37E и 42E:-** Поставете двете половини на коша за трева една до друга, така че закопчалките да са подравнени. Уверете се, че всички закопчалки са разположени правилно една спрямо друга преди да ги застопорите на място. **(L)**
2. **Powermax 34E / 37E & 42E:-** Поставете капака на коша за трева върху сглобения кош като подравните закопчалките. Уверете се, че всички закопчалки са правилно разположени една спрямо друга преди да ги застопорите на място **(M)**

Поставяне на сглобеното отделение за трева в косачката.

1. Повдигнете напаката за безопасност **(N1)**

2. **Само Powermax 37E и 42E:-** Извадете преградата за мулчиране **(V1)** от изходния канал **(N2)**.
3. Уверете се, че улетът за изхвърляне е чист и не съдържа остатъци **(N2)**
4. Поставете напълно сглобеното отделение върху двете точки за разположение **(N3)** в задния край, както е илюстрирано на снимката. **P1**
5. Поставете капака за безопасност върху отделението за трева. Уверете се, че то е сигурно захванато.
 - **ВАЖНО ! СЛЕД ПОСТАВЯНЕТО СЕ УВЕРЕТЕ, ЧЕ НЕ СА ОСТАНАЛИ ПРАЗНИНИ МЕЖДУ КАПАКА ЗА БЕЗОПАСНОСТ И ОТДЕЛЕНИЕТО ЗА ТРЕВА.**
 - Изваждането става по обратния ред.
 - За по-големи райони с трева, където събирането на трева не е задължително, можете да косите без отделението за трева. Уверете се, че капакът за безопасност е напълно затворен. Дизайнят му позволява окосената трева да бъде изхвърлена надолу зад машината.

Регулиране на височината на косене

- Височината на косене се регулира посредством повишаване или понижаване нивото на колелата чрез лоста за регулиране на височината **(A)**
- Съществуват пет височини на косене за този продукт (20 - 60 mm).

Височини на разрез:-

- 1 & 2 - Малка, 3 - Средна, 4 & 5 - Голяма

• ЗАБЕЛЕЖКА

За повечето поляни се препоръчва средна височина на косене. Качеството на Вашата поляна ще се влоши и събираемостта ще е слаба, ако косите твърде ниско.

Регулиране височината на ръкохватката – само за Powermax 37E/42E

Този продукт е съоръжен с регулируема ръкохватка, позволяваща 5 различни позиции, в зависимост от височината на оператора. **(Q)**

Регулиране височината на ръкохватката

1. Завъртете двата фиксиращи диска **(R1)** обратно на часовника (приблизително 2 оборота) по посока на символа за отклоняване **(R2)**, докато зъбите се отделят **(R3)**, като през

цялото време поддържате горната ръкохватка.

2. Регулирайте положението на ръкохватката на комфортна височина, като се уверите, че индикаторът на фиксиращия диск **(R4)** е в една и съща позиция и при двата регулатора за наклон.
3. Затегнете до упор и двата фиксиращи диска.

Стартиране и спиране

За да стартирате косачката си

1. Поставете удължения кабел отзад в стартовата кутия. **(S1)**
 2. Направете примка с кабела и я пхнете през процепа. **(S2)**
 3. За да вържете, поставете примката над нуката и дръпнете кабела назад пред процепа **(S3)**.
 4. Включете щепсела в контакта и включете машината.
- Стартовата кутия съдържа заключващ бутон (S4) с цел предотвратяване на случайно стартиране.**
5. Натиснете и задръжте заключващия бутон **(S4)** на

стартовата кутия, след което притиснете един от лостовете за Старт/Стоп към горната дръжка **(S5)**.

6. Продължавайте да притискате лоста и освободете заключващия бутон **(S6)**.
- **ЗАБЕЛЕЖКА - Оборудвани са два лоста Старт/Стоп. Всеки един от тях може да се използва за стартиране на косачката.**

За да изключите косачката

1. Освободете натиска върху лоста Старт/Стоп.

Изпълнен прозорец на коша за трева

- С пълненето на коша за трева, тревата ще започва да се вижда през прозореца **(T1)**.
- Когато прозореца/коша за трева се запълни, е време коша да бъде изпразнен.

Накрайник за торене - само за Powermax 37E/42E

Употреба за торене

1. Вашата косачка е доставена заедно с накрайник за торене. **(V1)**
2. Спрете косачката, както е описано в Пускане и Спиране.
3. Повдигнете обезопасителния капак и поставете

накрайника за торене в задната част, където се изхвърля тревата **(V2)** и се уверете, че е застопорен на място. **(V3)**

4. Накрайника за торене не позволява тревата да бъде събирана, като блокира отвора за събиране в долната част на корпуса. **(V4)**

Как се коси

Вашият продукт може да бъде използван за косене на трева по следните начини:-

1. **С поставен кош за трева:-** тревата се събира ефективно и плътно в коша за трева. **(P1)**
2. **С поставен накрайник за торене - само за Powermax 37E/42E:-** окосената трева се нарязва на ситно, за да се върнат хранителните вещества на Вашата морава **(V3)**.
3. **С изхвърляне отзад:-** Ефективно коси дълга трева без да има нужда да се изпразва коша за трева **(P2)**

Как се коси

1. Започнете с косене на края на поляната, в най-голяма близост до електрически контакт, така че кабелът да лежи върху вече окосената част.
2. Косете тревата два пъти седмично по време на периода на растеж, поляната Ви ще страда, ако

се отреже повече от една трета от дължината ѝ при едно рязане.

Не претоварвайте косачката

Косенето на висока и гъста трева може да предизвика падане на скоростта на мотора, ще чуете промяна в звука му. Ако скоростта на мотора падне, това може да доведе до претоварването му, което от своя страна може да предизвика повреда. При косенето на висока и гъста трева, ако при първото минаване се зададе високо степен на височината на косене, това ще спомогне за намаляване на натоварването. Вижте Регулиране на височината на косене

Гребен за ръбове (W1)

Позволява подрязване близо до стени и огради

Поддръжка на косачката

Почистване

• ИЗПОЛЗВАЙТЕ РЪКАВИЦИ

- **ВАЖНО:-** Изключително важно е да поддържате косачката чиста. Стръччетата трева, останали във входните отвори на въздухопровода или под платформата, могат да се превърнат в потенциална опасност от пожар.
1. Почистете тревата под платформата с четка. **(X1)**
 2. Използвайте мека четка, почистете стръччетата трева от всички входни отвори на въздухопровода **(X2)**, улея за изхвърляне **(X3)** и отделението за трева **(X4)**.
 3. Като използвате мека четка, премахнете тревата поленпала по прозореца за наблюдение **(X5)**.
 4. Избършете повърхността на косачката със сух парцал **(X6)**.
- **ВАЖНО:-** Никога не използвайте вода за почистване на косачката. Не използвайте химикали, включително бензин или разреждители - някои от тях могат да повредят важни пластмасови части.

Съхранение на косачката

- Съхранявайте на сухо място, където косачката е защитена от повреда

Powermax 34E

- Разхлабете перчатите гайки, за да сгънете ръкохватките върху продукта **(Z1)**, като при това поддържате горната ръкохватка.

Powermax 37E/42E

- Разхлабете регулаторите за наклон, за да сгънете ръкохватките върху продукта **(Z2)**, като при това поддържате горната ръкохватка. Преди сгъване, проверете дали фиксиращите дискове **(Y1)** са напълно развити.
- Съхранявайте продукта в изправено положение върху задните му колела, както е показано на **Фиг. Z3**, като горната страна на нутията с превключвателите влезе във вдлъбнатината от вътрешната страна на нутията за трева.

На края на сезона за косене

1. Ако е необходимо, подменете болтове, гайки или винтове.
2. Старателно почистете.
3. Уверете се, че кабелът за захранването е складиран правилно, за да се избегне повреждането му.

Съвети за откриване на повреда

Не стартира

1. Правилните стъпки за стартиране ли се следват? Вижте За да стартирате косачката си
2. Включено ли е захранването?
3. Проверете бушона, ако е изгорял, подменете го.
4. Бушонът продължава да гърми?:

Веднага изключете от електрическия контакт и се консултирайте с Вашия сервизен център на GARDENA.

Лоша събираемост на трева

1. Изключете от ел. захранването.
2. Почистете външната част на входните отвори на въздухопровода и долната част на платформата.
3. Увеличете височината на косене. Вижте Регулиране на височината на косене
4. Ако проблемът продължава:

Веднага изключете от електрическия контакт и се консултирайте с Вашия сервизен център на GARDENA.

Прекомерно вибриране

1. Изключете от ел. захранването.
2. Проверете дали ренещата част е поставена правилно.
3. Ако тя е повредена или износена, подменете с нова.
4. Ако вибрациите продължават:

Веднага изключете от електрическия контакт и се консултирайте с Вашия сервизен център на GARDENA.

Косачката е станала твърде тежка при бутане

1. Изключете от ел. захранването.
2. При висока трева или неравности на почвата, нивото на височина на косене трябва да се повиши. Вижте Регулиране на височината на косене
3. Проверете дали колелата могат да се въртят свободно.
4. Ако проблемът продължава:

Веднага изключете от електрическия контакт и се консултирайте с Вашия сервизен център на GARDENA.

Резервни Части


Острие

GARDENA 34E	Инв.:	4015-20	номер на част:	585207101
GARDENA 37E	Инв.:	4016-20	номер на част:	585207001
GARDENA 42E	Инв.:	4017-20	номер на част:	585206901

Информация за опазване на околната среда

Продуктите на GARDENA се произвеждат съгласно система за управление на околната среда (ISO 14001) като се използват, където това е практично, компоненти произведени по най-отговорния спрямо околната среда начин, според процедури на компанията и с потенциал за рециклиране в края на живота на продукта.

- Опаковката може да се рециклира, а пластмасовите компоненти са обозначени, където това е практично, за отделно рециклиране.
- При изхвърляне на продукта в края на живота му трябва да се отчита опазването на околната среда.
- При необходимост, свържете се с вашите местни органи за информация относно изхвърлянето.

Знакът  върху продукта или неговата опаковка сочи, че той не може да се третира като домакински отпадък. Той трябва да бъде извозен до подходящо място за събиране на отпадъци за рециклиране на електронно и електрическо оборудване. Правилният начин на изхвърляне на продукта ще предотврати възможни негативни последици за околната среда и човешкото здраве, които могат да възникнат при неподходящо изхвърляне на продукта. За по-подробна информация относно рециклирането на този продукт, моля свържете се с вашата местна администрация, службата за събиране на домакински отпадъци или магазина, откъдето сте купили продукта.

Гаранция / Сервиз

GARDENA дава две години гаранция за този продукт (започваща от деня на покупката). Тя покрива всички сериозни дефекти на машината, които са доказано материални или производствени дефекти.

В гаранция ще подменим машината или ще я ремонтираме безплатно, когато са налице следните условия:

- Машината е била правилно експлоатирана и са се наблюдавани изискванията за работа с нея.
- Не са правени опити за ремонт от страна на купувача или на неупълномощено трето лице.

Режещата част подлежи на износване и не се покрива от гаранцията.

Гаранцията на производителя не нарушава законните права на клиента за гаранционни искове спрямо дилъра/продавача. Ако се появи повреда при косачката Powermax, моля върнете машината заедно с копия от касовата бележка и описание на повредата с платени пощенски разходи до някоя от централите по поддръжката на GARDENA, изброени на края на тези инструкции за експлоатация.

ДЕКЛАРАЦИЯ ЗА ЕС СЪОТВЕТСТВИЕ

Долуподписаните Husqvarna AB, S-561 82, Huskvarna, Sweden, удостоверяват, че при излизане от фабриката, машините посочени по-долу са в съответствие в хармонизираните изисквания на ЕС, стандартите на ЕС за безопасност и специфичните стандарти за този продукт. Този сертификат се анулира, ако машините бъдат модифицирани без нашето одобрение.

Обозначение:..... **Lawnmower = Косачка за трáva**

Обозначение от тип(ове):..... **34E, 37E, 42E**

Година на маркиране по СЕ..... **2013**

Директиви на ЕС:

2006/42/EC, 2004/108/EC, 2000/14/EC, 2011/65/EU

Хармонизиран EN:

EN60335-1, EN60335-2-77, EN50366, EN55014-1, EN61000-3-2, EN61000-3-3

Характеристика на емисиите, свързани с мястото на експлоатация Ниво L_{PA} според EN60335-2-77, посочен в таблицата.

Вибрационни Стойности a_{whv} според EN ISO 20643, посочен в таблицата.

Стойности L_{WA} за ниво на шум според 2000/14/EC, посочен в таблицата.

Процедура за оценка на съответствие..... Annex VI

Оторизиран орган..... Intertek, Cleeve Road
Leatherhead, Surrey
KT22 7SB, England

Husqvarna 05/12/2013

P. Lameli

Технически директор

Притежател на техническа документация



Тип	34E	37E	42E
Ширина на рязане (cm)	34	37	42
Скорост на въртене на режещо устройство (об/мин)	3700	3600	3500
Мощност (kW)	1.4	1.6	1.7
Измерена акустична мощност L_{WA} (dB(A))	94	93	96
Гарантирана акустична мощност L_{WA} (dB(A))	96	96	96
Звуково налягане L_{PA} (dB(A))	82.9	80.9	84.1
Несигурност K_{PA} (dB(A))	2.5	2.5	2.5
Вибрация на ръката/рамото a_{whv} (m/s ²)	1.30	1.24	1.68
Несигурност K_{whv} (m/s ²)	1.5	1.5	1.5
Тегло (kg)	10.9	11.8	12.2

Siguria



Nëse nuk përdoret siç duhet ky produkt mund të jetë i rrezikshëm!

Ky produkt mund t'i shkaktojë plagosje serioze përdoruesit dhe të tjerëve, paralajmërimet dhe udhëzimet e sigurisë duhet të ndiqen për të siguruar siguri të arsyeshme dhe efikasitet në përdorimin e këtij produkti. Përdoruesi është përgjegjës për të ndjekur paralajmërimet dhe udhëzimet e sigurisë në këtë manual dhe tek produkti.

Shpjegim i simboleve tek produkti



Paralajmërim



Lexoni udhëzimet e përdorimit me kujdes për t'u siguruar se i kuptoni të gjitha kontrollat dhe se çfarë bëjnë ato.



Kur është në funksionim produktin mbajeni gjithnjë në tokë. Animi ose ngritja e produktit mund të bëjë që të dalin gurë.



Mbajini personat larg. Mos punoni me pajisjen nëse ka njerëz ose veçanërisht fëmijë apo kafshë rreth e rrotull.



Bëni kujdes nga tehet e mprehta - hiqni spinën nga korrenti përpara se të bëni mirëmbajtjen ose nëse kablo është dëmtuar.



Tehet vazhdojnë të rrotullohen pasi pajisja të jetë fikur. Mbajeni kabllo e korrentit larg nga tehet.

Të përgjithshme

1. Ky produkt nuk duhet përdorur nga persona (përfshi fëmijët), me aftësitë fizike, ndjesore ose mendore, ose të cilëve ju mungon përvoja dhe njohuritë, përveçse kur ata mbikëqyrjen ose ju jepen udhëzimet për përdorimin e produktit nga një person përgjegjës. Fëmijët duhet të mbikëqyrjen për t'u siguruar se ata nuk luajnë me produktin. Për arsye sigurie, fëmijët nën moshën 16 vjeç ose personat që nuk i njohin këto udhëzime funksionimi nuk duhet ta përdorin këtë produkt.
2. Mos i lejoni kurrë fëmijët ose personat që nuk i njohin udhëzimet ta përdorin këtë pajisje.
3. Ndaloni përdorimin e pajisjes kur ka afër njerëz, veçanërisht fëmijë, ose kafshë shtëpiake.
4. Produktin përdoreni vetëm në mënyrën dhe për funksionet e përshkruara në këto udhëzime.
5. Mos e vini kurrë në funksionim produktin kur jeni të lodhur, të sëmurë ose nën ndikimin e alkoolit, drogës ose medikamenteve.
6. Përdoruesi është përgjegjës për aksidentet ose rreziqet që ndodhin tek persona të tjerë ose ndaj pronës së tyre.
7. Lexoni udhëzimet e përdorimit me kujdes për t'u siguruar se i kuptoni të gjitha kontrollat dhe se çfarë bëjnë ato.

Elektriket

1. Rekomandohet përdorimi i Pajisjes me Korrent të Mbetur (R.C.D) me një korrent jo më të lartë se 30mA. Edhe me R.C.D të instaluar 100%, siguria nuk mund të garantohet, dhe praktikat e sigurta duhen zbatuar gjatë gjithë kohës. Kontrolloni R.C.D sa herë që e përdorni.
2. Përpara përdorimit, kontrolloni kablullin për shenja dëmtimi ose vjetrimi. Nëse kabulli ka defekt, çojeni produktin në një Qendër Shërbimi të

Autorizuar dhe zëvendësojeni kablullin.

3. Mos e përdorni një produkt nëse kabllole elektrike janë dëmtuar ose vjetëruar
4. Nëse kablo është prerë, ose izolimi është dëmtuar, shkëputeni menjëherë pajisjen nga korrenti. Mos e prekni kabllole elektrike deri sa energjia elektrike të jetë shkëputur. Mos e riparoni një prerje ose dëmtim në kablo. Zëvendësojeni atë me një të re.
5. Kallo juaj zgjatuese duhet të ç'mbështillet, kabllole e mbështjella mund të tejnxehen dhe mund të reduktojnë efikasitetin e pajisjes tuaj.
6. Mbajeni kabllole larg nga produkti; punoni gjithnjë larg nga pika e korrentit duke lëvizur poshtë e lartë dhe asnjëherë në formë rrethi.
7. Mos e tërhiqni kabllole rreth objekteve të mprehta.
8. Fikni korrenti përpara se të hiqni spinën, konektorin e kabllos ose kabllole zgjatuese.
9. Fikni, hiqni spinën nga korrenti dhe kontrolloni kabllole e energjisë elektrike për dëmtime ose vjetrim përpara sa ta mblidhni kabllole për ta vendosur në ruajtje. Mos e riparoni kabllole e dëmtuar; zëvendësojeni me një të re. Përdorni vetëm kablole origjinale të zëvendësimit.
10. Kabllole mblidhni gjithnjë me kujdes, duke shmangur përdredhjen.
11. Mos e mban kurrë produktin nga kablole.
12. Mos e tërhiqni kurrë kabllole për të shkëputur spinat.
13. Përdorni vetëm tension të energjisë elektrike me korrent të alternuar treguar në etiketën e klasifikimit të produktit.
14. Produktet tona janë izoluar dyfish në EN60335. Në asnjë lloj rrethane nuk duhet që asnjë pjesë e produktit të lidhet me tokëzimin.

Kabllole

Nëse përdoren kablole zgjatuese, ato duhet të plotësojnë minimumin e karakteristikave në tabelën e mëposhtme:

Tensioni	Kablole gjatësia	Prerja pjesës
220-240V/ 50Hz	Deri në 20 m	1.5 mm
220-240V/ 50Hz	20 - 50 m	2.5 mm

1. Kabllole elektrike dhe zgjatuesit mund t'i gjeni në Qendër lokale të miratuar të shërbimit.
2. Përdorni vetëm kablole zgjatuese që janë krijuar posaçërisht për përdorim jashtë dhe që janë në pajtim me një nga specifikimet e mëposhtme: Gomë e zakonshme (60245 IEC 53), polivinilkloridi i zakonshëm (60227 IEC 53) ose PCP e zakonshme (60245 IEC 57)
3. Nëse dëmtohet përcjellësi i shkurtër i lidhjes, për të shmangur rreziqet duhet ndërruar nga prodhuesi, nga agjenti i tij i shërbimit apo nga persona të tjerë me kualifikim të ngjashëm.

Përgatitja

1. Ndërkohë që përdorni produktin tuaj, vishni gjithnjë këpuçë dhe pantallona të gjata. Mos e përdorni pajisjen kur jeni zbathur ose nëse keni veshur sandale.
2. Sigurohuni që bari të mos ketë shkopa, gura, kocka, tela dhe plehra; ato mund të flaken nga tehet.
3. Përpara se ta përdorni pajisjen dhe pasi çdo goditje, kontrolloni për shenja vjetrimi ose dëmtimi dhe riparohuni sipas nevojës.
4. Zëvendësoni tehet e ngrëna ose të dëmtuara së bashku me fiksueset në palë për të ruajtur ekuilibrin.

Përdorimi

1. Përdoreni produktin vetëm gjatë ditës ose kur ka dritë të mirë artificiale.

Siguria

- Shmangni funksionimin e produktit tuaj në bar të lagur, kur është e mundur.
- Bëni kujdes në bar të lagur; mund të rrëshqasin.
- Në vende të pjerrëta, bëni më shumë kujdes se ku vini këmbët dhe vishni këpucë që nuk rrëshqasin.
- Produktin përdoreni tërthorazi në vende të pjerrëta, mos e përdorni kurrë poshtë e lartë.
- Bëni shumë kujdes kur ndryshoni drejtimin në vende të pjerrëta. Econi dhe mos vraponi kurrë.
- Sigurohuni që të jeni në një pozicion të sigurt dhe të qëndrueshëm ndërsa punoni, veçanërisht në vende të pjerrëta. Mos e përdorni prerësen e barit afër pishinave ose pellgjeve në kopësht.
- Mos ecni mbrapsht kur përdorni pajisjen, nuk të pengoheni e të bini.
- Mos e prisni kurrë barin duke e tërhequr produktin nga vetja.
- Fikeni pajisjen përpara se ta shtyni në sipërfaqe që nuk janë me bar.
- Mos e vini kurrë në punë produktin me mbrojtëse të dëmtuara ose pa mbrojtëset e vendosura.
- Mbajini duart dhe këmbët larg nga prerja, kjo do të thotë gjatë gjithë kohës dhe veçanërisht kur ndizni motorin.
- Mos e anoni produktin kur motori është në punë.
- Mos vendosni duart afër pjesës ku del bar.
- Mos e ngrini ose mos e mbartni produktin kur është në punë ose ende i lidhur tek energjia elektrike.
- Hiqeni spinën nga korrenti :
- përpara se ta lini produktin pa e mbikëqyrur për një periudhë;
- përpara se të pastroni një bllokim;
- përpara se të kontrolloni, pastroni ose punoni tek pajisja;
- nëse godisni një objekt. Mos e përdorni produktin tuaj deri sa të jeni të sigurt që i tërë produkti është në kushte pune të sigurta.;
- nëse produkti fillon të dridhet në mënyrë jonormale. Kontrolloni menjëherë. Dridhja e tejskajshme mund të shkaktojë plagosje.

Mirëmbajtja dhe ruajtja

- Kujdes: Mos i prekni tehet kur rrotullohen
- Mbajini të gjitha dadot, bulonat dhe vidat të shtrënguara për t'u siguruar që produkti funksionon në kushte pune të sigurta.
- Kontrolloni kutinë e barit vazhdimisht për dëmtime ose prishje.
- Zëvendësoni pjesët e vjetruara ose të dëmtuara për siguri.
- Përdorni pjesët zëvendësuese të specifikuara për këtë produkt.
- Bëni kujdes gjatë rregullimit të produktit për të parandaluar ngecjet e gishtave tek tehet që lëvizin dhe pjesët e fiksuara të pajisjes.
- Ruajeni në një vend të freskët e të thatë larg nga fëmijët. Mos e ruani produktin jashtë.

Ku duhet ta përdorni prerësen tuaj të barit GARDENA PowerMax

Prerësja e barit GARDENA është krijuar për të prerë barin në kopësht dhe rreth tij. Mos e përdorni prerësen e barit në një vend më të pjerrët se 20° maksimumi.

Për të parandaluar plagosjet, prerësja nuk duhet përdorur për të prerë, kaçubet, shkurret, shkorret, për të prerë dhe krasitur bimët kacavjerrëse ose barin në çati ose në saksitë e ballkoneve. Për më tepër, prerësja e barit nuk duhet përdorur për të prerë degë, cingla ose për të niveluar dheun e tokës.

INFORMACION I RËNDËSISHËM

Kur pajisja merret nga prodhuesi rrotat janë në pozicion të ngritur. Mos e ndizni produktin përpara se ta keni çuar nga pozicioni i rritur në pozicionin 5. (shiko figurën A)

Montimi i dorezave të poshtme tek prerësja e barit

- Vendosni dorezat e poshtme tek deku dhe shtyjinj poshtë (**B1**)
- Duke përdorur një kaçavidë kryqe vendosni vidat tek deku dhe dorezat dhe shtërngojini mirë (**B2**).

Montimi i dorezave të sipërme tek dorezat e poshtme

Powermax vetëm 34E

- Sigurohuni që doreza e sipërme të jetë vendosur mirë me butonin e hapjes tek pjesën më të lartë të kutisë së ndezjes.
- Sigurohuni që doreza e sipërme (**C1**) dhe doreza e poshtme (**C2**) të jenë përputhur mirë. Ka dy vrima për rregullimin e lartësisë së dorezës së sipërme.
- Vendosni bulonin (**C3**), rondelen (**C4**) dhe dorezën e krahut (**C5**). Shtërngojeni dorezën e krahut.
- Përsëritini hapat në enën tjetër.
- Vendosni ballon tek doreza me kapësen e ofruar. Shikoni faqet e përmbajtjes për pozicionin. Sigurohuni që kablo nuk ka ngecur ndërmjet dorezës së sipërme dhe asaj të poshtme.

Powermax vetëm 37E dhe 42E

- Vendoseni bulonin regjistruar (**D1**) nëpër dorezën e poshtme. Përsëriteni për anën tjetër.
- Vendoseni regjistruarin e pjerrësisë (**D2**) mbi bulonin regjistruar dhe bashkoheni me dorezën e poshtme, duke u siguruar të puthitet mirë në vend. Përsëriteni për anën tjetër.
- Lëreni dorezën e sipërme në dysheme sipas ilustrimit në Fig. E dhe vendoseni mbi bulonin regjistruar në të dyja anët, duke u siguruar që kabloja të mbërthehet te regjistruari i pjerrësisë (**E1**).
- Vendoseni diskut bllokues (**F1**) te buloni regjistruar dhe rrotullojeni dy herë në drejtim orar nga ana e simbolit të bllokimit (**G**).
- Ngrini dorezën e sipërme në pozicionin e përdoruesit (**H**) dhe shtërngojeni plotësisht diskut bllokues nga ana e simbolit të bllokimit (**G**).
- Kapeni kabllo me dorezën e sipërme dhe të poshtme me kapësen e dhëna (**J**).

Montimi i kutisë së barit

Montimi i dorezës së kutisë së barit

1. Vendoseni dorezën e kutisë së barit në foletë e sipërme të kutisë së barit dhe shtyjeni deri sa të futet në pozicion. **(K1)**
2. Kontrolloni pjesën e poshtme të kapakut **(K2)**, sigurohuni që kapëset e dorezës së kutisë së barit të jenë vendosur mirë.

Montimi i kutisë së barit

1. **Powermax vetëm 37E dhe 42E:-** Vendosini së bashku dy gjysmat e kutisë së barit duke drejtivjuar kapëset Sigurohuni që të gjitha kapëset të jenë vendosur mirë para se t'i putihni në vend. **(L)**
2. **Powermax 34E / 37E & 42E:-** Vendosni kapakun e kutisë së barit tek kutia e barit duke i njehsuar kapëset. Sigurohuni që të gjitha kapëset të jenë vendosur mirë përpara se t'i fusni në pozicionin **(M)**.

Vendosja e kutisë së montuar të barit tek prerësja e barit.

1. Ngrini kapakun e sigurisë **(N1)**

2. **Powermax vetëm 37E dhe 42E:-** Hiqni fishën e grirjes së barit **(V1)** nga foleja e daljes **(N2)**.
3. Sigurohuni që foleja e daljes së mbeturinave është e pastër dhe nuk ka mbeturina **(N2)**.
4. Vendosni kutinë e montuar të barit tek 2 pikat **(N3)** mbrapa dekut siç është ilustruar në **figurë. P1**
5. Uleni kapakun e sigurisë mbi kutinë e barit. Sigurohuni që kutia e barit të jetë vendosur mirë.
 - **E RËNDËSISHME! PASI TË KENI BËRË MONTIMIN SIGUROHUNI QË NUK KA HAPËSIRA NDËRMJET KAPAKUT TË SIGURISË DHE KUTISË SË BARIT.**
 - Për ta hequr kutinë duhet të ndiqni këtë procedurë në rend të kundërt.
 - Për pjesë të mëdha me bar nuk nevojitet mbledhja e barit pajisjen mund ta përdorni pa kutinë e barit. Sigurohuni që kapaku i sigurisë të jetë mbyllur mirë. Dizenjimi i kapakut të sigurisë lejon që bari i prerë të dalë poshtë nga mbrapa makinërisë.

Përshtatja e lartësisë së prerjes

- Lartësia e prerjes përshtatet duke ngritur ose ulur rrotat me anë të levës së përshtatjes së lartësisë **(A)**.
- Ky produkt ka pesë nivele të lartësisë së prerjes (20 - 60 mm).

Lartësitë e prerjes:- 1 & 2 - ulët, 3 - mesatare, 4 & 5 -

e lartë

- **SHËNIM** Rekomandohet që të përdoret një lartësi mesatare për shumicën e pjesëve me bar. Cilësia e barit tuaj do të jetë e dobët dhe grumbullimi nuk do të bëhet siç duhet nëse e prisni shumë të shkurtër.

Regjistrimi i lartësisës së dorezës - Vetëm për Powermax 37E/42E

Ky produkt vjen me dorezë të regjistrueshme, duke mundësuar 5 pozicione të ndryshme për t'iu përshtatur lartësisë së përdoruesit. (Q)

Regjistrimi i lartësisës së dorezës

1. Rrotulloni të dy disqet bllokuese **(R1)** në drejtim kundërorar (rreth 2 rrotullime) nga ana e simbolit të zhblokimit **(R2)** deri në lëshimin e dhëmbëzave **(R3)**, duke u siguruar që doreza e sipërme të

mbështetet mirë gjatë gjithë kohës.

2. Regjistroni pozicionin e dorezës në një lartësi komode, duke u siguruar që treguesi në diskun bllokues **(R4)** të jetë në të njëjtin pozicion në të dy regjistruesit e pjerrësisë.
3. Shtrëngoni të dy disqet bllokuese derisa të sigurohen në pozicion.

Ndezja dhe ndalimi

Për ta ndezur prerësen tuaj të barit

1. Vendosni kabllo n zgjatuese mbrapa kutisë së ndezjes. **(S1)**
2. Krijoni një hallkë tek kabllo dhe shtyjeni hallkën tek foleja. **(S2)**
3. Për ta siguruar, vendoseni hallën mbi çengel dhe tërhiqni kabllo mbrapsht nëpërmjet folesë **(S3)**.
4. Lidhni kabllo tek korrenti dhe ndizeni. **Kutia e çelësit të ndezjes ka një buton për ç'kyçjen (S4) për të parandaluar ndezjen aksidentale.**
5. Shtypni dhe mbani shtypur butonin e ç'kyçjes **(S4)** tek kutia e çelësit të ndezjes, pastaj shtypni një

nga levat e fillimit/ndalimit drejt dorezës së sipërme **(S5)**.

6. Vazhdoni ta shtypni levën e ndezjes/fikjes drejt dorezës së sipërme dhe lironi butonin e ç'kyçjes **(S6)**.
 - **SHËNIM - Pajisja ka dy leva të ndezjes/fikjes. Çdonjëra mund të përdoret për të ndezur prerësen e barit.**

Për ta ndaluar prerësen tuaj të barit

1. Lironi presionin tek leva e Ndezjes/Fikjes.

Dritarja për të parë nëse kutia e barit është plot

- Kur kutia e barit mbushet, niveli i barit mund të shikohet nëpërmjet dritares **(T1)**.

- Kur dritarja/kutia e barit është mbushur plot ajo duhet boshatisur.

Mulçëshanas noslëgs - Vetëm për Powermax 37E/42E

Fisha e grirjes së barit Përdorimi si fishë grirje je

1. Prerësja tuaj e barit është e pajisur me fishë për grirjen e barit **(V1)**.
2. Fikeni prerësen e barit sipas përshkrimit të Ndezja dhe Fikja.
3. Ngrini kapakun e sigurisë dhe fusni fishën e grirjes

tek foleja e pasme e daljes, **(V2)** duke u siguruar që të jetë vendosur mirë **(V3)**.

4. Fisha e grirjes së barit eviton bllokimin e tubit grumbullues nga mbledhja e barit në pjesën e poshtme **(V4)**.

Si ta prisni barin

Produkti juaj mund të përdoret për të prerë barin duke përdorur metodat e mëposhtme:-

1. **Me kutinë e barit të vendosur:-** bari mblihdet me efikasitet dhe ngjishet në kutinë e barit. **(P1)**
2. **Mulch Plug Fitted - vetëm Powermax 37E/42E:-** vetëm bari i prerë grihet hollë për t'i rikthyer ushqyesit kopshiti **(V3)**.
3. **Me dalje nga mbrapa:-** Pret me efikasitet barin e gjatë pa qenë nevoja për zbrazenj e kutisë së barit **(P2)**
1. Filloni të prisni barin anash sa më afër pikës së korrentit në mënyrë që kablo të jetë shtrirë mbi barin që keni prerë.
2. Barin pritni dy herë në javë gjatë sezonit të rritjes, përndryshe bari do të vuajë nëse pritët menjëherë më shumë se një e treta e gjatësisë së tij.

Mos e mbingarkoni prerësen tuaj të barit

Nëse prisni bar të rritur e të dendur kjo mund të bëjë që shpejtësia e motorit të ulet, dhe do të dëgjoni një ndryshim në zhurmën e motorit. Nëse shpejtësia e motorit ulet mundet që ta keni mbingarkuar prerësen e barit gjë e cila mund të shkaktojë dëmtim. Kur prisni bar të rritur e të dendur në fillim pritni duke përdorur parametrin e lartë për prerje i cili do të reduktojë ngarkesën. Shikoni Përshtatja e Lartësisë së Prerjes.

Krehri anësor (W1)

Mundëson kositjen rrëzë mureve dhe gardheve

Kujdesi për prerësen tuaj të barit

Pastrimi

• **PËRDORNI DOREZA**

• **E RËNDËSISHME:-** Është shumë e rëndësishme që ta mbani pastër prerësen e barit. Copat e prera të barit të mbetura në tubat e ajrit ose poshtë saj mund të përbëjnë një rrezik të mundshëm zjarri.

1. Hiqni barin poshtë me një furçë. **(X1)**
 2. Përdorni një furçë të butë – hiqni copat e prera të barit nga të gjitha tubat e ajrit **(X2)**, nga foleja e daljes **(X3)** dhe nga kutia e barit **(X4)**.
 3. Duke përdorur një furçë të butë, hiqni copëzat e prera të barit nga dritarja ku kontrollohet niveli i barit **(X5)**.
 4. Fshijeni sipërfaqen e prerëses tuaj të barit me një çohë të thatë **(X6)**.
- **E RËNDËSISHME:-** Mos përdorni kurrë ujë për të pastruar prerësen tuaj të barit. Mos e pastroni me kimikate, përshi karburant, ose tretës – disa prej tyre mund të shkatërrojnë pjesë plastike të rëndësishme.

Ruajtja e prerëses së barit

- Ruajeni në një vend të thatë ku prerësja juaj e barit është e mbrojtur nga dëmtimi

Powermax 34E

- Lironi kokat anësore të dorezave për të palosur dorezat mbi produkt **(Z1)** duke u siguruar që doreza e sipërme të jetë e mbështetur.

Powermax 37E/42E

- Lironi regjistruarit e pjerrësisë për të palosur dorezat mbi produkt **(Z2)** duke u siguruar që doreza e sipërme të jetë e mbështetur. Sigurohuni që disqet bllokuese të jenë zhvendosur tërësisht **(Y1)** përpara palosjes.
- Ruajeni produktin në këmbë, mbi rrotat e prapme, sipas ilustrimit në **Fig. Z3**, duke u siguruar që pjesa e sipërme e kutisë së çelësave të përshtatet në pjesën e futur poshtë kutisë së barit.

Në fund të prerjes së barit

1. Rivendosni, bulonat, dadot ose vidat, nëse nevojitet.
2. Pastrojeni prerësen tuaj të barin mirë.
3. Sigurohuni që kablo elektrike është vendosur siç duhet për të parandaluar dëmtimin.

Këshilla për të gjetur defektet

Nuk funksionon

1. A po ndiqen procedura e saktë e ndezjes? Shikoni 'Ndezja e prerëses tuaj të barit'
2. A është ndezur korrenti?
3. Kontrolloni siguresën tek spina, nëse është djegur zëvendësojeni.
4. Siguresa vazhdon të digjet?

Shkëputeni menjëherë nga furnizimi me korrent dhe konsultohuni me Qendrën e Shërbimit të GARDENA-S. Grumbullimi i barit nuk bëhet mirë

1. Shkëputeni nga furnizimi me korrent.
2. Pastroni pjesën e jashtme të folesë së ajrit, folenë e daljes dhe poshtë dekut.
3. Ngrijeni në një lartësi më të lartë të prerjes. Shikoni Përshtatja e Lartësisë së Prerjes.
4. Nëse prerja jo e mirë vazhdon.

Shkëputeni menjëherë nga furnizimi me korrent dhe konsultohuni me Qendrën e Shërbimit të GARDENA-S.

Dridhje të tepërta

1. Shkëputeni nga furnizimi me korrent.
2. Kontrolloni që teha të jetë vendosur saktë?
3. Nëse teha është dëmtuar ose vjetruar, zëvendësojeni me një të re.
4. Nëse dridhjet vazhdojnë?

Shkëputeni menjëherë nga furnizimi me korrent dhe konsultohuni me Qendrën e Shërbimit të GARDENA-S. Prerësja e barit bëhet e rëndë për t'u shtyrë

1. Shkëputeni nga furnizimi me korrent.
2. Në bar të gjatë ose terren jo të njëtrajtshëm, lartësia e prerjes duhet të ngrihet në një pozicion më të lartë. Shikoni Përshtatja e Lartësisë së Prerjes.
3. Kontrolloni që rrotat të mund të rrotullohen lirisht.
4. Nëse problemi vazhdon?

Shkëputeni menjëherë nga furnizimi me korrent dhe konsultohuni me Qendrën e Shërbimit të GARDENA-S.

Pjesë Ndërrimi


Teh

GARDENA 34E	Art.:	4015-20	Numri Part:	585207101
GARDENA 37E	Art.:	4016-20	Numri Part:	585207001
GARDENA 42E	Art.:	4017-20	Numri Part:	585206901

Të dhëna për mjedisin

Produktet e Husqvarna UK Ltd, janë prodhuar nën një Sistem Menaxhimi të Mjedisit (ISO 14001) duke përdorur, atje ku është praktikë, komponentë të prodhuar në mënyrën më të përgjegjshme për mjedisin, në pajtim me procedurat e kompanisë, dhe me mundësinë për të ricikluar në fund të jetës së produktit.

- Paketimi është i ricikluar dhe komponentët plastikë janë etiketuar (atje ku është praktikë) për riciklim të kategorizuar.
- Kujdesi ndaj mjedisit duhet të merret parasysh kur lidhni produktin në 'fund të jetës'.
- Nëse është e rëndësishme, kontaktoni autoritetet tuaja vendore për informacion mbi hedhjen.

Simboli  mbi produkt ose tek paketimi, tregon se ky produkt nuk mund të trajtohet si mbetje shtëpiake. Në vend të kësaj ajo duhet të dorëzohet në një pikë grumbullimi për riciklimin e pajisjeve elektrike dhe elektronike. Duke u siguruar se ky produkt mënjanohet në mënyrën e duhur, ju ndihmoni në shmangien e pasojave negative të mundshme për ambientin dhe shëndetin e njeriut, çka do të shkaktohej përndryshe nga mënjanimi i papërshtatshëm i këtij produkti. Për informacione më të detajuara rreth riciklimit të këtij produkti, lutemi kontaktoni zyrën tuaj lokale të bashkisë, shërbimin e mbeturinave shtëpiake ose dyqanin ku keni blerë produktin

Shërbimi/Garancia

GARDENA e garanton këtë produkt për 2 vjet (duke filluar nga data e blerjes). Kjo garanci mbulon të gjitha defektet e rënda të pajisjes që mund të provohen se janë defekte të lëndës së parë ose të prodhimit. Nëse aplikohen kushtet e mëposhtme brenda garancisë, ne ose do ta zëvendësojmë produktin, ose do ta riparojmë atë pa asnjë detyrim:

- Produkti duhet të jetë trajtuar siç duhet dhe në përputhje me kërkesat e udhëzimeve të përdorimit.
- As blerësi, as një palë e tretë e paautorizuar nuk duhet të jenë përpjekur për ta riparuar produktin. Teha është

një pjesë e konsumueshme dhe nuk mbulohet nga garancia. Kjo garanci e prodhuesit nuk ndikon në pretendimet e garancinë ekzistuese të përdoruesit kundrejt tregtarit/shitësit.

Nëse ndodh një defekt me prerësen tuaj të barit Powermax, lutemi kthejeni njësinë me defekt së bashku me një kopje të faturës dhe përshkrimin e defektit, me postë të paguar tek një nga qendrat e shërbimit të GARDENA-s të renditura mbrapa këtyre udhëzimeve të përdorimit.

Certifikata e konformitetit të BE-së

E nënshkruara Husqvarna AB, S-561 82, Huskvarna, Suedi, nëpërmjet kësaj vërteton se, kur dalin nga fabrika jonë, produktet e treguara më poshtë janë në përputhje me direktivat e harmonizuara të BE-së, me standardet e sigurisë së BE-së dhe me standardet e veçanta të produktit. Kjo certifikatë bëhet e pavlefshme nëse produktet ndryshohen pa pëlqimin tonë.

Përcaktimi: **Lawnmower = kostëis lëndinë**

Përcaktimi i tipit/tipeve: **34E, 37E, 42E**

Viti i vendosjes së shenjës CE.....**2013**

Direktivat e BE-së:

2006/42/EC, 2004/108/EC, 2000/14/EC, 2011/65/EU

Të harmonizuara EN:

EN60335-1, EN60335-2-77, EN50366, EN55014-1, EN61000-3-2, EN61000-3-3

Niveli karakteristik i emisioneve të lidhura në fushën e punës L_{pA} në pajtim me EN60335-2-77 dhënë në tabelë.

Vlera e dridhjeve a_{vhw} në pajtim me EN ISO 20643 dhënë në tabelë.

Vlerat e nivelit të zhurmës L_{WA} në pajtim me 2000/14/EC janë dhënë në tabelë.

Procedura e vlerësimit të konformitetit.....Annex VI



Organi i njoftuar.....Intertek, Cleeve Road
Leatherhead, Surrey
KT22 7SB, England

Husqvarna 05/12/2013

P. Lameli

Përgjegjësi teknik

Keper of technical documentation

Lloji	34E	37E	42E
Gjerësia e prerjes (cm)	34	37	42
Shpejtësia e rrotullimit të pajisjes prerëse (rpm)	3700	3600	3500
Fuqia (kW)	1.4	1.6	1.7
Fuqia e Matur e Tingullit L_{WA} (dB(A))	94	93	96
Fuqia e Garantuar e Tingullit L_{WA} (dB(A))	96	96	96
Presioni zanor L_{pA} (dB(A))	82.9	80.9	84.1
Pasiguria K_{pA} (dB(A))	2.5	2.5	2.5
Dridhja e dorës/krahut a_{vhw} (m/s ²)	1.30	1.24	1.68
Pasiguria K_{ahw} (m/s ²)	1.5	1.5	1.5
Peshë (kg)	10.9	11.8	12.2

Ohutus



Antud toode võib vale kasutamise korral ohtlik olla! Toode võib põhjustada nii kasutajale kui ka teistele tõsiseid kahjustusi, hoiatuste ja ohutusnõuete järgimine on ohutuse ning toote tõhusa kasutamise tagamiseks väga oluline. Nii selles kasutusjuhendis kui ka tootel olevate hoiatuste ja ohutusnõuete järgimise eest vastutab kasutaja. Ärge mitte kunagi kasutage antud toodet kui rohuakast või tootjapooldes kaitses ei ole paigas.

Teie tootel olevate sümbolite seletused



Hoiatus



Lugege kasutusjuhised hoolikalt läbi, veendumaks, et saate aru kõikidest nuppudest ning nende funktsioonidest.



Antud toote kasutamise ajal hoidke seda alati maas. Antud toote kallutamine või tõstmine võib põhjustada kivide välja lennutamist.



Hoidke eemalseisjad tööalast kaugemal. Ärge kasutage antud toodet inimeste (eriti laste) või siis loomade juuresolekul.



Olge teravate teradega ettevaatlik – enne hooldustööde teostamist või kui kaabel on viga saanud, eemaldage pistik toiteallikast. Terad pöörlevad edasi ka pärast masina väljalülitamist.



Hoidke toitekaabel löikepidadest eemal

Üldine

1. Seda toodet ei tohiks kasutada isikud (sh lapsed), kelle füüsilised, aistingu- või vaimsed võimed on piiratud või kellel pole piisavalt kogemusi ja teadmisi selle toote kasutamiseks, välja arvatud juhul, kui neid juhendab turvalisuse eest vastutav isik. Lapsi tuleb valvata tagamaks, et nad ei saa tootega mängida. Ohu vältimiseks ei tohi toodet kasutada alla 16-aastased lapsed ja isikud, kes ei ole käesoleva kasutusjuhendiga tutvunud.
2. Ärge lubage lastel või juhustega mitte tutvunud inimestel seda masinat kasutada.
3. Seisake masin, kui lähedal on loomi või inimesi, eriti lapsi.
4. Kasutage antud toodet ainult selles kasutusjuhendis kirjeldatud viisil ja eesmärkidel.
5. Ärge mitte kunagi kasutage antud toodet kui te olete väsinud, haige või alkoholi, uimastite või ravimite mõju all.
6. Niiduki operaator või kasutaja vastutab teiste inimestega või nende varaga juhtunud õnnetuste või ohtude eest.
7. Lugege kasutusjuhised hoolikalt läbi, veendumaks, et saate aru kõikidest nuppudest ning nende funktsioonidest.

Elektriline

1. Briti Standardite Instituut soovib kasutada rikkevoolukaitseid kuni 30mA. Isegi peale rikkevoolukaitsete installeerimist ei saa tagada 100%st ohutust ning tuleb järgida ohutu töötamise tava. Kontrollige oma rikkevoolukaitseid alati enne selle kasutamist.
2. Enne kasutamist kontrollige, ega kaabel kahjustatud või kauaaegsest kasutusest kulunud pole. Kui kaabel

- on defektne, viige toode volitatud teeninduskeskusesse ja laske kaabel välja vahetada.
3. Ärge kasutage antud toodet kui elektrijuhtmed on kahjustatud või kulunud
4. Eemaldage koheselt pistik vooluvõrgust kui juhtmesse tekib sisselõige või kui juhtme isolatsioon saab kahjustada. Ärge puutuge juhet enne kui see on varustatud ühendusest lahti ühendatud. Ärge parandage sisselõikega või kahjustusega juhet. Asendage see uuega.
5. Teie pikendusjuhe ei tohi olla keerdsus, kuna keerdsus juhtmed võivad üle kuumeneda ning toote jõudlust vähendada.
6. Hoidke juhet tootest eemal, töötades alati pistikupesast eemal ning liikudes suunaga üles ja alla, mitte ringis.
7. Ärge tõmmake juhet kui läheduses on teravaid esemeid.
8. Enne pistikust, juhtme ühendusklemmist või pikendusjuhtmeist lahti ühendamist lülitage alati vooluvõrk välja.
9. Lülitage välja, eemaldage pistik vooluvõrgust, ning enne juhtme kokkukerimist kontrollige, et juhe ei oleks kahjustatud või kulunud. Ärge parandage kahjustatud juhet, vaid asendage see uuega. Kasutage ainult GARDENA varujuhet.
10. Kerige juhe alati ettevaatlikult kokku, vältides sõlm.
11. Ärge mitte kunagi tõstke toodet juhtmeist.
12. Ärge mitte kunagi tõmmake juhet ükskõik millise ühenduse eemaldamiseks.
13. Kasutage ainult toote kasutusvõimsuse tabelis näidatud vahelduvvoolu pinget.
14. Meie tooted on varustatud topeltisolatsiooniga vastavalt standardile EN60335. Mitte mingil juhul ei tohi toote ühtegi osa maandada.

Juhtmed

Kui kasutate pikendusjuhet, peab see vastama althooldu tabelis esitatud minimaalsetele ristlõigetele:

Pinge	Kaabli pikkus	Rist-lõige
220-240V/ 50Hz	kuni 20 m	1.5 mm ²
220-240V/ 50Hz	20 - 50 m	2.5 mm ²

1. Elektrivoolu juhtmed ja pikendused on saadaval kohalikus heakskiidetud teeninduskeskuses.
2. Kasutada tohib vaid spetsiaalselt välitingimustes kasutamiseks mõeldud pikenduskaableid, mis vastavad ühele järgnevaist spetsifikatsioonidest: Tavaline kumm (60245 IEC 53), tavaline polüvinüülkloriid (60227 IEC 53) või tavaline polükloropreen (60245 IEC 57)
3. Kui lühike ühendusjuhe on kahjustatud, tohib seda ohtude vältimiseks vahetada vaid tootja, hooldusesindaja või muu sarnaselt kvalifitseeritud isik.

Ettevalmistamine

1. Toote kasutamisel kandke alati tugevaid jalanõusid ning pikki pükse. Ärge kasutage seadet paljajalu või kandes lahtisi sandaale.
2. Veenduge, et muru peal ei oleks oksa, kivisid, konte, juhtmeid ega prahti kuna löikekera võib neid laiali lennutada.
3. Enne masina kasutamist ja peale igat kokkupõrget kontrollige kulumise või kahjustuse märke, ning parandage nagu vaja.
4. Tasakaalu säilitamiseks asendage kahjustatud või kulunud löikekera koos nende kinnititega (komplektina).

Ohutus

Kasutamine

1. Kasutage antud toodet ainult päevavalguses või hea kunstvalgustuse korral.
2. Võimalusel vältige niiduki kasutamist märjal murul.
3. Märjal murul olge ettevaatlik, võite jalgealuse kaotada.
4. Kallakul olles olge eriti ettevaatlik oma jalgealuse suhtes ning kandke libisemisvastaseid jalanõusid.
5. Kasutage niidukit piki kallakut, mitte kunagi üles-alla suunas.
6. Olge eriti ettevaatlik kallakul suunda vahetades. Ärge mitte kunagi jookske, vaid kõndige.
7. Pidage meeles, et niites peab kehahoiak olema turvaline ja stabiilne, eriti kui töötate kallaku peal. Ärge kasutage muruniidukit basseini või tiikide vahetus läheduses.
8. Niitmise ajal ärge kõndige tagurpidi, te võite komistada.
9. Ärge mitte kunagi kasutage niidukit enda poole tömmates.
10. Lülitage niiduk välja enne kui lükkate selle üle sellise pinna, mis ei ole muruga kaetud.
11. Ärge mitte kunagi kasutage niidukit kahjustatud kaitsetega või kui kaitseid pole paigas.
12. Hoidke alati käed ja jalad masina löikeosadest eemal, eriti mootori käivitamise ajal.
13. Ärge kallutage niidukit mootori töötamise ajal.
14. Ärge pange käsi muru tühjendusrenni ligidale.
15. Ärge mitte kunagi tõstke üles või kandke töötavat

või vooluvõrku ühendatud masinat.

16. Eemaldage pistik vooluvõrgust:
 - enne toote mingiks ajaks järelevatveta jätmist;
 - enne ummistuse eemaldamist;
 - enne seadme kontrollimist, puhastamist või selle kallal tegusemist;
 - mõne esemega kokku puutudes. Ärge kasutage niidukit enne, kui olete veendunud, et niiduk on üleni ohutus töökorras;
 - juhul kui niiduk hakkab tavatult värisema. Kontrollige seda koheselt. Liigne värisemine võib põhjustada vigastusi.

Hooldamine ja holustamine

1. Hoiatus! Ärge puudutage pöörlevat tera/pöörlevaid terasid
2. Hoidke kõik mutrid, poldid ja kruvid korralikult kinni, et olla kindel seadme ohutus töökorras.
3. Kontrollige rohukasti korrapäraselt kulumise või halvenemise suhtes.
4. Turvalisuse huvides asendage kulunud või kahjustatud osad uutega.
5. Kasutage ainult spetsiaalselt sellele tootele mõeldud asendusterasid ja polte.
6. Ettevaatust toote seadistamise ajal, et vältida näppude kinnijäämist masina liikuvate ja fikseeritud osade vahele.
7. Hoidke jahedaid ja kuivad kohas laste haardeulatusest väljas. Ärge hoidke välitingimustes.

Muruniiduki GARDENA PowerMax kasutuskohad

GARDENA muruniiduk on mõeldud muru niitmiseks aias ja aia ümbruses.

Ärge kasutage niidukit kallakul, mis on kaldu rohkem kui 20°.

Vigastuste vältimiseks ei tohi niidukit kasutada pöösaste ja hekkide trimmimiseks ega ronitaimede ja katusel või pottides kasvava muru niitmiseks ja kärpimiseks. Niidukit ei tohi kasutada ka okste ja võrsete lõikamiseks ega pinnase ebatasasuste silumiseks.

OLULINE TEAVE

Tootjalt saamisel on rattad tõstetud asendis. Ärge lülitage toodet sisse, enne kui olete rattad tõstetud asendist asendisse 5 seadnud. (Vt joon. A)

Käepideme alumise osa kinnitamine muruniiduki külge

1. Sisestage alumised käepidemed keresse ja suruge alla (**B1**).
2. Sisestage kruvid keresse ja käepidemetesse ning keerake posidriv-kruvikeerajaga täiesti kinni (**B2**).

Käepideme ülemise osa kinnitamine käepideme alumise osa külge

Ainult Powermax 34E

1. Veenduge, et käepideme ülemine osa asub õigesti, nii et lukustusnupuga lülitkarip asub kõige kõrgemal.
2. Veenduge, et käepideme ülemine osa (**C1**) ja käepideme alumine osa (**C2**) asuvad ühel joonel. Ülemise käepideme kõrguse reguleerimiseks on kaks auku.
3. Asetage kruvi (**C3**), seib (**C4**) ja tiibmutter (**C5**) paigale. Keerake tiibmutter kinni.
4. Korrake neid toiminguid ka niiduki teisel küljel käepideme ülemise osa kinnitamiseks.
5. Kinnitage kaabel kaasasolevate klambritega käepidemete külge. Asendit vaadake sisuleheküljelt. Veenduge, et kaabel ei oleks ülemise ja alumise käepideme vahel kinni.

Ainult Powermax 37E ja 42E

1. Asetage regulaatorpolt (**D1**) läbi alumise käepideme. Korrake toimingut teisel küljel.
2. Asetage kaldenurga regulaator (**D2**) regulaatorpoldi kohale ja kinnitage see alumise käepideme külge, veendudes, et see klõpsab õigesti asendisse. Korrake toimingut teisel küljel.
3. Asetage ülemine käepide pörandale, nagu näidatud joonisel E, ja paigutage mõlemal küljel regulaatorpoldile, veendudes, et kinnitatud kaabel klõpsab kaldenurga regulaatori (**E1**) sisse.
4. Kinnitage lukustusketas (**F1**) regulaatorpoldi külge ja keerake kaks korda päripäeva lukusümboli (**G**) suunas.
5. Tõstke ülemine käepide kasutusasendisse (**H**) ja keerake lukustusketas lukusümboli (**G**) suunas lõpuni kinni.
6. Kinnitage kaabel olemasolevate klambrite (**J**) abil ülemise ja alumise käepideme külge.

Murukoguja kokkupanek

Murukoguja käepideme paigaldamine

1. Lükake murukoguja käepide murukoguja ülemises osas asuvatesse pesadesse ja suruge, kuni see klõpsatusega paigale kinnitub (**K1**).
2. Veenduge kaane alla vaadates (**K2**), et murukoguja käepideme klambrid on kindlalt paigas.

Murukoguja kokkupanek

1. **Ainult Powermax 37E ja 42E:-** Ühendage murukoguja osad omavahel, asetades klambrid kohakuti. Veenduge enne osade klõpsatusega paigale kinnitamist, et kõik klambrid asuvad üksteise suhtes õigetal kohtadel (**L**).
2. **Powermax 34E / 37E & 42E:-** Paigaldage murukoguja kaas kokkupandud murukoguja peale, asetades klambrid kohakuti. Veenduge enne osade klõpsatusega paigale kinnitamist, et klambrid asuvad üksteise suhtes õigetal kohtadel (**M**).

Kokkupandud murukoguja kinnitamine muruniiduki külge

1. Tõstke turvakate üles (**N1**).

2. **Ainult Powermax 37E ja 42E:-** Eemaldage multšer (**V1**) tühjendusavast (**N2**).
 3. Veenduge, et tühjendusava on puhas ega sisalda prahti (**N2**).
 4. Asetage kokkupandud murukoguja niiduki kere kahele kinnituskohale (**N3**), nagu näidatud **pildil P1**.
 5. Paigutage turvakate murukoguja peale. Veenduge, et murukoguja on turvaliselt paigas.
- **NBI VEENDUGE PÄRAST PAIGALDAMIST, ET TURVAKATTE JA MURUKOGUJA VAHELE EI JÄÄ VAHET.**
 - Eemaldamiseks toimige eespool kirjeldatud vastupidiselt.
 - Suuremate alade niitmisel, kus muru kokkukogumine pole vajalik, võib muruniidukit kasutada ka ilma murukogujata. Veenduge, et turvakate on täielikult suletud. Turvakate on kujundatud nii, et niidetud muru suunatakse niidukist välja tagaküljelt suunaga allapoole.

Niitmiskõrguse reguleerimine

- Niitmiskõrgust saab muuta kõrguse reguleerimise hoova abil, tõstes üles või lastes alla rattaid (**A**).
- See toode võimaldab niita viie eri kõrgusega (20 - 60 mm).

Lõikamiskõrgused:-

1 & 2 - Madal, 3 - Keskmine, 4 & 5 - Kõrge

- **MÄRKUS** Enamike muruplatside puhul on soovitatav keskmine kõrgus. Liiga madalalt niitmine mõjub halvasti muru kvaliteedile ja muru kokkukogumisele.

Käepideme kõrguse reguleerimine – ainult Powermax 37E/42E

Toode on varustatud reguleeritava käepidemega, mis võimaldab viie eri asendi seadistamist vastavalt kasutaja pikkusele (**Q**).

Käepideme kõrguse reguleerimine

1. Keerake mõlemad lukustuskettaid (**R1**) avatud luku sümboli (**R2**) suunas vastupäeva (umbes 2 pööret), kuni hambad haakuvad lahti (**R3**), tagades samal ajal, et ülemine käepide on kogu aeg toestatud.

2. Reguleerige käepide sobivale kõrgusele, jälgides, et lukustusketta (**R4**) indikaator on mõlema kaldenurga regulaatori juures samas asendis.
3. Keerake mõlemad lukustuskettad lõpuni kinni.

Käivitamine ja seiskamine

Muruniiduki käivitamine

1. Kinnitage pikendusjuhe lülitkarbi tagaosa külge (**S1**).
2. Moodustage kaablist silmus ning suruge see läbi ava (**S2**).
3. Kinnitamiseks tõmmake silmus üle konksu ning tõmmake kaabel ava kaudu tagasi (**S3**).
4. Ühendage pistik vooluvõrku ja lülitage niiduk sisse.

Lülitkarbil on lukustusnupp (S4), mis takistab niiduki tahtmatut käivitamist.

5. Vajutage ja hoidke lülitkarbi lukustusnuppu (**S4**)

all ning suruge üht käivitus-/seiskamishoobadest käepideme ülemise osa suunas (**S5**).

6. Jätkake käivitus-/seiskamishoova surumist käepideme ülemise osa suunas ning vabastage lukustusnupp (**S6**).
- **MÄRKUS.** Niidukil on kaks käivitus-/seiskamishooba. Muruniiduki käivitamiseks võib kasutada ükskõik kumba.

Muruniiduki seiskamine

1. Vabastage käivitus-/seiskamishoob.

Murukoguja aken

- Kui murukoguja on täis, on seda näha läbi akna (**T1**).

- Kui aken/murukoguja on täis, on aeg murukoguja tühjendada.

Multšer - ainult Powermax 37E/42E

Multšeri kasutamine

1. Niidukil on kaasas multšer (**V1**).
2. Seisake muruniiduk, nagu on kirjeldatud käivitamise ja seiskamise peatükis.
3. Tõstke turvakate üles, paigaldage multšer

tagumisse tühjendusavasse (**V2**) ja kinnitage see kindlalt paigale (**V3**).

4. Multšer peatab rohu kogumise, blokeerides kere all asuva kogumisava (**V4**).

Niitmine

Teie toodet saab kasutada muruniitmiseks järgmistel meetoditel:-

1. **Kinnitatud rohuкас:**- rohi kogutakse efektiivselt ja kompaktselt rohuкаsti. **(P1)**
2. **Kinnitatud multšikork - ainult Powermax 37E/42E:-** lõigatud rohi hakitakse peeneks, et viia toitained murusse tagasi **(V3)**
3. **Tagaosaühendus:-** lõikab pika rohu efektiivselt vajaduseta tühjendada rohuкаsti **(P2)**

Niitmine

1. Alustage niitmist muruplatsi sellest servast, mis on vooluallikale kõige lähemal, nii et kaabel lebaks niitmise ajal juba niidetud murul.
2. Kasvuperioodil pügage muru kaks korda nädalas; teie muru saab kannatada, kui niidate korraga

rohkem kui kolmandiku selle pikkusest.

Ärge niidukit üle koormakel

Pika ja tiheda muru niitmine võib aeglustada niiduki mootori tööd, mille tunnete ära mootori hääle muutumisest. Kui mootori töökiirus väheneb, võib see tähendada muruniiduki ülekoormamist, mis teeb niidukile viga. Pika ja tiheda muru niitmisel aitab koormust vähendada see, kui niidate kõigepealt kõrgema niitmiskõrgusega ning seejärel madalamaga. Vt "Niitmiskõrguse reguleerimine".

Ääristamiskamm (W1)

Võimaldab lõigata muru seinte ja aedade äärest

Muruniiduki hooldamine

Puhastamine

• KASUTAGE KINDAID.

- **NBI:-** Muruniiduki puhtana hoidmine on väga oluline. Mõnesse õhu sisenemisavasse või kere alla jäänud rohuлиbled võivad põhjustada toolehtu.
1. Eemaldage muru harja abil kere alt **(X1)**.
 2. Eemaldage pehme harja abil rohuлиbled kõigist õhu sisenemisavadest **(X2)**, tühjendusavast **(X3)** ja murukogujast **(X4)**.
 3. Eemaldage pehme harja abil rohuлиbled aknalt **(X5)**.
 4. Pühkige kuiva lapiga muruniiduki pinda **(X6)**.

- **NBI:-** Ärge kasutage muruniiduki puhastamiseks kunagi vett. Ärge puhastage ka kemikaalide (sh bensini ja lahustid) abil, kuna mõni neist võib kahjustada niiduki töötamiseks olulisi plastosi.

Muruniiduki hooldmine

- Hoidke muruniidukit kuivas kohas, kus see on kahjustuste eest kaitstud.

Powermax 34E

- Keerake lahti tiibmutrid, et käepidemed saaks masina kohale kokku panna **(Z1)**, veendudes seejuures, et ülemine käepide on toetatud.

Powermax 37E/42E

- Keerake lahti kaldenurga regulaatorid, et käepidemed saaks masina kohale kokku panna **(Z2)**, veendudes seejuures, et ülemine käepide on toetatud. Enne kokkupanemist veenduge, et lukustusketad on täielikult lahti keeratud **(Y1)**.
- Hoiustage seadet püstises asendis tagaratstel, nagu näidatud **joonisel Z3**, ning tagage, et lülituskarbi ülaosa sobitub murukoguja alumises osas olevasse süvendisse.

Toimingud niitmishooaja lõpus

1. Vajadusel asendage poldid, mutrid või kruvid uutega.
2. Puhastage muruniiduk põhjalikult.
3. Veenduge, et hoiate elektrikaablit kahjustuste vältimiseks õigesti.

Tõrkeotsingu näpunäited

Niiduk ei tööta

1. Veenduge, et järgisite õiget käivitusprotseduuri. Vt "Muruniiduki käivitamine".
2. Kontrollige, kas vool on sisse lülitatud.
3. Kontrollige pistiku sulavkaitset. Kui see on läbi põlenud, vahetage see välja.
4. Kui sulavkaitse põleb pidevalt läbi, tehke järgmist.
Ühendage seade viivitamatult vooluvõrgust lahti ja pöörduge GARDENA teeninduskeskusesse.

Muru kokkukogumisprobleemid

1. Eemaldage niiduk vooluvõrgust.
2. Puhastage õhu sisenemisavade ümbrus, tühjendusava ja kere põhi.
3. Tõstke niitmiskõrgust. Vt "Niitmiskõrguse reguleerimine".
4. Kui muru kokkukogumisprobleemid ei kao, tehke järgmist.
Ühendage seade viivitamatult vooluvõrgust lahti ja pöörduge GARDENA teeninduskeskusesse.

Lilgne vibratsioon

1. Eemaldage niiduk vooluvõrgust.
 2. Kontrollige, kas tera on õigesti paigaldatud.
 3. Kui tera on katki või kulunud, vahetage see välja.
 4. Kui vibratsioon ei kao, tehke järgmist.
Ühendage seade viivitamatult vooluvõrgust lahti ja pöörduge GARDENA teeninduskeskusesse.
- Muruniiduk muutub lükkamiseks liiga raskeks**
1. Eemaldage niiduk vooluvõrgust.
 2. Pika muru või ebaühtlasele pinnasel niitmisel tuleb niitmiskõrgust kõrgemale tasemele reguleerida. Vt "Niitmiskõrguse reguleerimine".
 3. Veenduge, et rattad saavad vabalt pöörelda.
 4. Kui probleem ei kao, tehke järgmist.
Ühendage seade viivitamatult vooluvõrgust lahti ja pöörduge GARDENA teeninduskeskusesse.

Varuosad


Tera

GARDENA 34E	Art.:	4015-20	Osanumber:	585207101
GARDENA 37E	Art.:	4016-20	Osanumber:	585207001
GARDENA 42E	Art.:	4017-20	Osanumber:	585206901

Keskonnateave

GARDENA tooteid valmistatakse kooskõlas keskkonnajuhimissüsteemiga (ISO 14001), kasutades seal, kus on ostarbekas, keskkonna suhtes võimalikult vastutustundlikul viisil toodetud osi, lähtudes ettevõtte toimimisest ning pidades silmas toote eluea lõpus selle korduvkasutuse suunamise võimalust.

- Pakendid on korduvkasutatavad ning plastosad on kategooriapõhise korduvkasutuse tarvis varustatud vastavate siltidega (kus on ostarbekas).
- Keskkonnateadlikkusega tuleb arvestada "oma aja ära elanud" toote utiliseerimise puhul.
- Vajadusel pöörduge utiliseerimisteabe saamiseks kohaliku omavalitsuse poole.

Tootel või pakendil olev sümbol  viitab sellele, et antud toodet ei tohi käsitleda olmejäätmetena. See tuleb viia hoopis elektriliste ja elektrooniliste seadmete ümber töötlemiseks mõeldud kogumispunkti.

Tagades selle toote korrektse utiliseerimise, aitate vältida keskkonnale ja inimesele tekkida võivad negatiivsed tagajärgi, mille põhjuseks võib olla antud toote vale käitlemine. Antud toote ümber töötlemise kohta edasise teabe saamiseks pöörduge palun oma kohaliku omavalitsuse, olmejäätmete käitlemisega tegeleva ettevõtte või toote edasimüüja poole.

Garantii/teenindus

GARDENA annab tootele kaheaastase garantii (algab otsmise kuupäevast). See garantii hõlmab kõiki tõesiseid defekte, mille puhul on võimalik tõestada, et tegu on materjali- või tootmisvigadega.

- Garantii alusel me vahetame toote välja või parandame selle tasuta, kui täidetud on järgmised tingimused:
- toodet on käsitsetud õigesti ja kasutusjuhendis toodud nõuetele vastavalt;
 - ei ostja ega volitamata kolmas isik ole toodet ise parandada proovinud.

Tera on kuluv osa, mistõttu garantii seda ei hõlma. See tööaja garantii ei mõjuta kasutaja olemasolevaid garantiipretensioone edasimüüja/müüja vastu. Muruniiduki Powermax vea ilmlemisel tagastage toode koos ostutšekki ja veakirjeldusega ning tasutud postikuludega mõnda selle kasutusjuhendi tagaküljel toodud GARDENA teeninduskeskusesse.

EÜ Vastavusdeklaratsioon

Selle kasutusjuhendi koostanud GARDENA Manufacturing GmbH, Hans-Lorenser-Str. 40, D89079 Ulm, kinnitab käesolevaga, et tehased lahkudes on alltoodud tooted kooskõlas ühtlustatud ELi suunistega, ELi standarditega turvalisuse kohta ja tootespetsiifiliste standarditega. Käesolev kinnitus muutub kehtetuks, kui toodet on ilma meie loata muudetud.

Tähistus:.....**Lawnmower = Muruniiduk**
 Tüübi/tüüpide tähistus:.....**34E, 37E, 42E**
 CE-märgituse aasta.....**2013**

ELi direktiivid:
2006/42/EC, 2004/108/EC, 2000/14/EC, 2011/65/EU
 Ühtlustatud standardid EN:

EN60335-1, EN60335-2-77, EN50366, EN55014-1, EN61000-3-2, EN61000-3-3

Tööpiirkonna heitkoguste tase L_{pA} vastavalt standardile EN60335-2-77 on toodud tabelis.

Vibratsiooni väärtus a_{vhw} vastavalt standardile EN ISO 20643 on toodud tabelis.

Mürataseme L_{WA} väärtused vastavalt direktiivile 2000/14/EÜ on toodud tabelis.

Vastavuse hindamise protseduur..... Annex VI
 Informeeritud organ..... Intertek, Cleeve Road
 Leatherhead, Surrey
 KT22 7SB, England

Huskvarna 05/12/2013

P. Lameli
 Ülemtehnik

Tehnilise dokumentatsiooni hoidja.




TÜÜP:	34E	37E	42E
Lõikelaius (cm)	34	37	42
Lõikeseadme pöörlemiskiirus (rpm)	3700	3600	3500
Võimsus (kW)	1.4	1.6	1.7
Mõõdetud helivõimsus L_{WA} (dB(A))	94	93	96
Garanteeritud helivõimsus L_{WA} (dB(A))	96	96	96
Helirõhk L_{pA} (dB(A))	82.9	80.9	84.1
Määramatus K_{pA} (dB(A))	2.5	2.5	2.5
Käe/käsivarre vibratsioon a_{vhw} (m/s^2)	1.30	1.24	1.68
Määramatuskonstant $K_{a_{vhw}}$ (m/s^2)	1.5	1.5	1.5
Kaal (Kg)	10.9	11.8	12.2

Saugumas



Naudojantis netinkamai, gaminys gali būti pavojingas! Jis gali sunkiai sužeisti naudotoją ir kitus. Turi būti laikomasi visų perspėjimų ir saugos reikalavimų, norint užtikrinti gaminio saugumą ir efektyvumą. Asmuo, besinaudojantis mašina, yra atsakingas už šioje instrukcijoje esančių perspėjimų ir saugos reikalavimų laikymąsi. Niekada nesinaudokite gaminiu, jei neteisingai pritvirtinta gamintojo žolės dėžė, ar apsaugos įtaisai.

Ant mašinos esančių simbolių paaiškinimai



Ispėjimas



Norint suprasti visų nustatymų paskirtį, įdėmiai perskaitykite visas instrukcijas.



Naudojantis gaminiu, visada laikykite jį ant žemės. Pakreipus, ar pakėlus gaminį, gali išlėkti akmenys.



Pašaliniai asmenys turi laikytis atokiai. Nesinaudokite mašina, kai šalia yra vaikai, ar naminiai gyvūnai.



Saugokitės aštrių ašmenų – prieš atlikdami priežiūros darbus arba pastebėję laido gedimus, ištraukite kištuką iš elektros tinklo. Peiliai ir toliau sukasi, prietaisą išjungus.



Maitinimo kabelį laikykite atokiau nuo aštrių daiktų

Bendra

- Šis produktas nėra skirtas naudoti asmenims (įskaitant vaikus) su sumažėjusiais fiziniiais, jutimo ar protiniais gebėjimais, arba tiems, kurie neturi pakankamai patirties ar žinių, išskyrus tais atvejais, kai už jų saugumą atsakingas asmuo supažindina juos su naudojimo instrukcijomis ir prižiūri juos, kol jie juo naudojami. Vaikus reikia nuolat prižiūrėti, kad jie nežaistų su produktu. Saugumo sumetimais jaunesniems nei 16 metų vaikams arba asmenims, nesusipažinusiems su šia naudojimo instrukcija, neleidžiama naudotis šiuo gaminiu.
- Niekada neleiskite vaikams arba žmonėms, nesusipažinusiems su šia instrukcija, naudotis įrenginiu.
- Nustokite naudotis įrenginiu, jei šalia yra žmonių, ypač vaikų, arba gyvūnų.
- Visada naudokite gaminį pagal paskirtį, aprašytą šiose instrukcijose.
- Niekada nesinaudokite mašina pavargę, sergantys, ar apsvaigę nuo alkoholio, narkotikų ar vaistų.
- Mašinos naudotojas yra atsakingas už nelaimės, ar pavojus, sukeltus kitiems žmonėms, ar jų nuosavybei.
- Norint suprasti visų nustatymų paskirtį, įdėmiai perskaitykite visas instrukcijas.

Elektra

- Britanijos standartų institutas rekomenduoja naudoti srovės nuotėkio rėlę (R.C.D.), kuri automatiškai išjungs įtampą, atsiradus mažiausiam 30mA nuotėkiui. Net jei ir yra

įrengtas R.C.D., 100% apsauga nėra garantuojama, todėl visada reikia stengtis dirbti saugiai. Patikrinkite R.C.D. kiekvieną kartą ja naudojantis.

- Prieš naudojimą patikrinkite, ar kabelis nepažeistas ir nenusidėvėjęs. Jei kabelis su defektu, nuneškite gaminį į įgalioją techninės priežiūros centrą, kad jį pataisytų.
- Nenaudokite laidų, jei jie yra pažeisti, ar nusidėvėję.
- Greitai išjunkite iš elektros šaltinio, jei laidas perpjautas, ar yra sugadinta įranga. Nelieskite elektros laido, kol neišjungtas elektros šaltinis, Netaisykite ir nepjunkite pažeisto laido. Pakeiskite jį nauju.
- Prailginimo laidas turi būti išvyniotas. Suvynioti laida gali perkaisti ir sumažinti gaminio našumą.
- Laidą laikykite atokiau nuo gaminio, visada dirbkite toliau nuo elektros, judėdami aukščiau žemyn, o ne ratais.
- Netraukite laido šalia aštrių objektų.
- Visada išjunkite pagrindinį elektros šaltinį, prieš ištraukiant bet kurį kištuką, laido jungtis, ar prailginimo laidą.
- Prieš suvyniodami elektros laidą, išjunkite, ištraukite kištuką iš šaltinio ir patikrinkite, ar jis nepažeistas ir nesusidėvėjęs. Netaisykite pažeisto laido, pakeiskite jį nauju. Naudokite tik GARDENA laidus.
- Laidą vyniodami atsargiai, venkite užsilenkimų ir susisukimų.
- Niekada netraukite gaminio naudojantis laidu.
- Netraukite laido, norėdami ištraukti kištuką,
- Naudokite tikti kintamos srovės maitinimo šaltinį, parodytą ant gaminio klasės etiketės.
- Mūsų gaminiai turi dvigubą izoliaciją remiantis EN60335. Jokiu būdu negalima įžeminti nė vienos šio produkto dalies.

Laidai

Jei reikia naudoti ilginamuosius laidus, jie turi atitikti lentelėje žemiau nurodytus reikalavimus:

Įtampa	Laidas	Kryžminis ilgis	skersmuo
220-240V/ 50Hz	Iki 20 m	1.5 mm ²	
220-240V/ 50Hz	20 - 50 m	2.5 mm ²	

- Elektros šaltinio laidus ir prailginimus galima įsigyti vietiniame serviso centre.
- Naudokite tik specialiai lauko sąlygoms pritaikytus ir vieną iš šių specifikacijų atitinkančius ilginamuosius laidus: įprasta guma (60245 IEC 53), įprastas PVC plastikas (60227 IEC 53) arba įprastas PCP plastikas (60245 IEC 57)
- Jei pažeistas trumpojo jungimo laidas, jį turi pakeisti gamintojas, techninės priežiūros atstovas ar panašios kvalifikacijos asmuo, kad būtų išvengta pavojų.

Pasiruošimas

- Naudojantis įrenginiu, visada nešiokite tvirtą avalynę ir ilgas kelnes. Nenaudokite įrangos basi arba apsiaavę atvirus sandalus.
- Įsitikinkite, kad pievelėje nėra pagalių, akmenų, kaulų, vielų ir nuolaužų; jie gali būti išmesti geležtės.
- Prieš naudojant mašiną po susidūrimo, patikrinkite, ar nėra susidėvėjimo, ar žalos, ir sutaisykite, jei reikia.

Saugumas

- Susidėvėjusias, ar pažeistas geležtes pakeiskite kartu su jų pritvirtinimų rinkiniu, taip išlaikant pusiausvyrą.
- Naudojimas**
 - Naudokite gaminį tiktai dienos šviesioje, arba, esant geram dirbtiniam apšvietimui.
 - Kur įmanoma, venkite gaminio naudojimą šlapioje žolėje.
 - Atsargiai dirbkite ant šlapios žolės, nes galite prarasti pėdas.
 - Būkite ypatingai atsargūs ant šlaitų, nešiokite neslystančią avalynę.
 - Mašiną valdykite išilgai šlaitų, o ne aukštyn - žemyn.
 - Būkite labai atsargūs keisdami kryptį ant šlaitų. Visada eikite, o ne bėkite.
 - Visada įsitikinkite, kad dirbdami stovite saugiai ir tinkamai, ypač nuokalnėje. Nenaudokite vejpajovės arti baseino ar sodo baseinėlio.
 - Pjaunant neikite atbulomis, nes galite suklypti.
 - Niekada nepjaukite žolės, traukiant mašiną į save.
 - Prieš stumiant gaminį kitais paviršiais nei žolė, išjunkite jį.
 - Niekada nenaudokite mašinos su pažeistom apsaugom, arba be jų.
 - Rankas ir pėdas laikykite atokiai nuo pjovimo srities, ypač jungiant mašiną.
 - Nekilnokite gaminio, kol veikia variklis.
- Nelaikykite rankų šalia žolės išmetimo angos.
- Niekada nekelkite ir neneškite įrenginio, kol jis dar veikia, ar yra prijungtas.
- Ištraukite kištuką iš elektros šaltinio:
 - paliekant įrenginį bei priežiūros bet kuriam laiko tarpui;
 - pašalinant blokavimą;
 - prieš tikrant, valant, ar dirbant įrenginyje;
 - jei atsitrenkėt į objektą. Nenaudokite įrenginio, kol nesate visiškai įsitikinęs, kad galima juo toliau saugiai naudotis;
 - jei įrenginys pradės keistai drebtėti. Tuoj pat patikrinkite. Perdėta vibracija gali sukelti sužalojimus.

Eksploatavimas ir laikymas

- Dėmesio: draudžiama liesti besisukantį peilį (-ius)
- Laikykite visus varžtus, veržles ir sraigtus tvirtai priveržtus, užtikrinant gaminio saugų naudojimą.
- Dažnai tikrinkite žolės dėžę dėl susidėvėjimo.
- Pakeiskite susidėvėjusias, ar pažeistas detales.
- Keičiant geležtę ir geležtes varžtą, naudokite tik tinkančius šiam gaminiiui.
- Būkite atsargūs reguliuodami gaminį, kad neįstrigtų pirštai tarp judančių ir nejudančių mašinos dalių.
- Laikykite vėsioje ir sausoje, vaikams nepasiekiamoje vietoje. Nelaikykite lauke.

Kur naudoti GARDENA PowerMax vejpajovę

GARDENA vejpajovė skirta vejos pjovimui sode ir apie jį.
Nesinaudokite vejpajovė esant didesniai nei 20° šlaitui.
Šiek tiek išvengti sužeidimo, vejpajovė negali būti

naudojama krūmų, gyvatvorės, krūmokšnių kirpimui, vijoklinių augalų ar žolės ant stogų ir balkonuose pjovimui ar kirpimui. Be to, vejpajovė neturi būti naudojama šakų, vytelių kapojimui ar dirvos nelygumų išlyginimui.

SVARBI INFORMACIJA

Įsigijus iš gamintojo ratai yra pakelti. Neįjunkite įrenginio prieš perkeldami iš pakeltos padėties į padėtį 5. (žr. A pav.)

Apatinių rankenų tvirtinimas prie vejpajovės

- Įkiškite apatinę rankenų dalį į korpusą ir paspauskite žemyn (**B1**).
- “Pozidrive” atsuktuvu įsukite varžtus į korpusą ir rankenas ir iki galo priveržkite (**B2**).

Viršutinių rankenų tvirtinimas prie apatinių rankenų

Tik “Powermax 34E”

- Pirmiausiai įsitikinkite, kad viršutinė rankena yra tinkamai užfiksuota su užrakto mygtuku skirstomojoje dėžėje.
- Įsitikinkite, kad viršutinė rankena (**C1**) ir apatinė rankena (**C2**) yra tinkamai sulgytuos. Viršutinės rankenos aukščiui reguliuoti skirtos dvi skylės.
- Istatykite varžtą (**C3**), poveržlę (**C4**) ir sukamą rankeną (**C5**). Priveržkite sukamą rankeną.
- Tuo pačius veiksmus atlikite ir kitoje pusėje.
- Laidą pritvirtinkite prie rankenų pristatytomis apkabomis.
Padėtis nurodyta turinio puslapyje.
Patikrinkite, ar kabelis neprispaustas tarp viršutinės ir apatinės rankenų.

Tik “Powermax 37E” ir 42E

- Prakiškite reguliavimo varžtą (**D1**) pro apatinę rankeną. Tuos pačius veiksmus atlikite ir kitoje pusėje.
- Uždėkite pakreipimo reguliatorių (**D2**) virš reguliavimo varžto ir pritvirtinkite jį prie apatinės rankenos užtikrindami, kad jis spragtelėdamas įsitvirtins reikiamoje padėtyje. Tuos pačius veiksmus atlikite ir kitoje pusėje.
- Atremkite viršutinę rankeną į grindis, kaip pavaizduota **pav. E** ir užmaukite ant reguliavimo varžto abejuose pusėse taip, kad pritvirtintas kabelis spragtelėdamas įsistatys į pakreipimo reguliatorių (**E1**).
- Pritvirtinkite fiksavimo diską (**F1**) prie reguliavimo varžto ir du kartus pasukite pagal laikrodžio rodyklę užrakinimo simbolio kryptimi (**G**).
- Pakelkite viršutinę rankeną iki naudotojo padėties (**H**) ir iki galo priveržkite fiksavimo diską užrakinimo simbolio kryptimi (**G**).
- Prijunkite kabelį prie viršutinės ir apatinės rankenos naudodami pateiktus spaustukus (**J**).

Žolės surinkimo dėžės montavimas

Žolės surinkimo dėžės rankenos montavimas

- Įstatykite žolės surinkimo dėžės rankeną į angas žolės surinkimo dėžės viršuje ir spauskite, kol jis spragtelėdamas įsitvirtins savo vietoje. **(K1)**
- Tvirtindami apatinėje dangčio pusėje **(K2)** įsitikinkite, kad žolės surinkimo dėžė pritvirtinta tinkamai.

Žolės surinkimo dėžės montavimas

- Tik "Powermax 37E" ir 42E:-** Sudėkite abi surinkimo dėžės dalis, sulygindami fiksiatorius. Prieš įstatydami į vietas patikrinkite, ar visi spaustukai tinkamai įdėti. **(L)**
- Powermax 34E / 37E & 42E:-** Ant žolės surinkimo dėžės uždėkite dangtį, sulygindami fiksiatorius. Prieš įstatydami į vietas patikrinkite, ar visi spaustukai tinkamai įdėti **(M)**

Surinkimo žolės surinkimo dėžės tvirtinimas prie veļapjovės

- Pakelkite apsauginį atvartą **(N1)**
- Tik "Powermax 37E" ir 42E:-** Ištraukite mulčiamo

antgalį **(V1)** iš išmetimo angos **(N2)**.

- Patikrinkite, ar išmetimo anga yra švari **(N2)**
- Surinkta žolės surinkimo dėžę pritvirtinkite 2 taškuose **(N3)** dangčio nugarėlėje kaip pavaizduota **pav. P1**
- Apsauginį atvartą padėkite ant viršutinės žolės surinkimo dėžės dalies. Įsitikinkite, kad žolės surinkimo dėžė pritvirtinta tinkamai.
- SVARBU ! PRITVIRTINĖ PATIKRINKITE, AR TARP APSAUGINIO ATVARTO IR ŽOLĖS SURINKIMO DĖŽĖS NĖRA TARPO.**
- Žolės surinkimo dėžė nuimama, aprašytus veiksmus atliekant atvirkštine tvarka.
- Didesniuose žolės plotuose, kur žolės surinkimas nebūtinai, veļapjovę galima naudoti be žolės surinkimo dėžės. Įsitikinkite, kad apsauginis atvartas yra visiškai uždarytas. Apsauginio atvarto konstrukcija leidžia nupjautą žolę išmesti po veļapjovę.

Pjovimo aukščio reguliavimas

- Pjovimo aukštis reguliuojamas su aukščio reguliavimo svirtimi **(A)** pakeliant arba nuleidžiant ratus
- Galite pasirinkti vieną iš penkių pjovimo aukščių (20 - 60 mm).

Pjovimo aukščiai:-

1 & 2 - Žemas, 3 - Vidutinis, 4 & 5 - Aukštas

• PASTABA

Dažniausiai rekomenduojama pasirinkti vidutinį pjovimo aukštį. Jei pļausite per žemai, pablogės pati veja ir žolės surinkimas.

Rankenos aukščio reguliavimas – tik "Powermax 37E/42E"

Šiame gaminyje yra reguliuojama rankena, kurią galima nustatyti į 5 skirtingas padėtis, atitinkančias operatoriaus ūgį. **(Q)**

Rankenos aukščio reguliavimas

- Pasukite abu fiksavimo diskus **(R1)** prieš laikrodžio rodyklę (maždaug 2 apsisukimus) atrakinimo simbolio kryptimi **(R2)**, kol dantukai iššlys **(R3)**, užtikrindami, kad viršutinė rankena būtų visą laiką paremta.

- Nustatykite rankeną patogiam aukštyje užtikrindami, kad indikatorius fiksavimo diske **(R4)** būtų toje pat padėtyje abiejuose pakreipimo reguliatoriuose.
- Priveržkite abu fiksavimo diskus, kol jie bus įtvirtinti.

Paleidimas ir sustabdymas

Norėdami įjungti veļapjovę

- Skirstomosios dėžės nugarėlėje **(S1)** pritvirtinkite ilginamąjį laidą.
 - Suformuokite laide kilpą ir perkiškite kilpą per angą. **(S2)**
 - Norėdami pritvirtinti nustatykite kilpą virš kabluko ir patraukite laidą atgal per angą **(S3)**.
 - Įjunkite kištuką į tinklo lizdą ir įjunkite veļapjovę.
- Skirstomojoje dėžėje yra užrakto mygtukas (S4), kad būtų išvengta atsiftiktinio paleidimo.**
- Nuspauskite ir laikykite užrakto mygtuką **(S4)**

skirstomojoje dėžėje, tada paspauskite Start/Stop svirtis link viršutinės rankenos **(S5)**.

- Toliau spauskite start/stop svirtį link viršutinės rankenos ir atleiskite užrakto mygtuką **(S6)**.
- PASTABA – Yra dvi start/stop svirtys. Bet kuri iš jų gali būti naudojama veļapjovės paleidimui.**

Norėdami išjungti veļapjovę

- Atleiskite Start/Stop svirtį.

Žolės užpildymo dėžės indikatorius

- Kai žolės surinkimo dėžė užsipildys, žolė bus matoma pro langelį **(T1)**.
- Kai langelis / žolės surinkimo dėžė yra užpildyti, pats laikas ištuštinti žolės surinkimo dėžę.

Mulčiamo antgalis - tik "Powermax 37E/42E"

Naudojimas mulčiuoti

- Jūsų veļapjovė turi mulčiamo antgalį. **(V1)**
- Sustabdykite veļapjovę, kaip aprašyta skirsniuose "Įjungimas" ir "Išjungimas".
- Pakelkite apsauginį atvartą ir į galinę išmetimo

angą įstatykite mulčiamo antgalį. **(V2)** įsitikinkite, kad jis įstatytas tinkamai. **(V3)**

- Mulčiamo antgalis apsaugo nuo žolės surinkimo, užblokuojant surinkimo angą dangčio apačioje. **(V4)**

Kaip pjauti

Turimą gaminį galite naudoti žolei pjauti šiais būdais:-

1. **Uždėta žolės surinkimo dėžė:** žolė surenkama ir supresuojama žolės surinkimo dėžėje. **(P1)**
2. **Uždėtas mulčiavimo antgalis - tik "Powermax 37E/42E":**- nupjauta žolė yra susmulkinama ir paliekama jūsų vejai tręšti **(V3)**
3. **Išmetimas per galą:** gerai pjauna aukštą žolę ir nereikia tuštinti žolės surinkimo dėžės **(P2)**

Kaip pjauti

1. Pradėkite pjauti arčiausiai maitinimo laido esantį vejų kraštą taip, kad maitinimo laidas gulėtų ant jau nupjautos žolės.
2. Vėją pjaukite du kartus per savaitę augimo sezono

metu; vejai pakenksite, jei iš karto nupjausite daugiau nei per trečdajį jos aukščio.

Nepėrkraukite vejų pjūvės

Pjaunant aukštą, tankią žolę gali staiga sumažėti variklio greitis, o jūs išgirsite pakitusį variklio veikimo garsą. Nukritus variklio greičiu galima perkrauti ir sugadinti vejų pjūvę. Jei pjaunate aukštą, tankią žolę, pirmiausiai nustatykite didžiausią pjovimo aukštį ir taip sumažinkite apkrovą. Skaitykite "Pjovimo aukščio reguliavimas".

Kraštų šepetys (W1)

Skirtas pjauti šalia sienų ir tvorų

Vejų pjūvės priežiūra

Valymas

• NAUDOKITE PIRŠTINES

• **SVARBU:**- Labai svarbu, kad vejų pjūvė būtų švari. Nupjautos žolės likučiai bet kurioje iš oro įsiurbimo angų ar po dangčiu kelia gaisro grėsmę.

1. Šepečiu išvalykite po dangčiu susikaupusią žolę. **(X1)**
 2. Minkštu šepečiu nuvalykite nupjautos žolės likučius iš visų oro įsiurbimo angų **(X2)**, išmetimo angos **(X3)** ir žolės surinkimo dėžės **(X4)**.
 3. Minkštu šepečiu nuvalykite nupjautos žolės likučius nuo langelio **(X5)**.
 4. Sausu audiniu nuvalykite visos vejų pjūvės paviršius **(X6)**.
- **SVARBU:**- Vėjų pjūvės valymui nenaudokite vandens. Valymui draudžiama naudoti cheminius preparatus, įskaitant benzina, arba tirpiklius – kai kurie iš jų gali apgadinti plastikinę dalis.

Vejų pjūvės laikymas

• Vėjų pjūvę laikykite sausoje vietoje, kur ji būtų apsaugota nuo apgadینimo

Powermax 34E

• Atsukite sukamas rankenas, kad galėtumėte nulenkinti rankenas ant gaminio **(Z1)** užtikrindami, kad viršutinė rankena būtų visą laiką paremta.

Powermax 37E/42E

- Atsukite pakreipimo reguliatorius, kad galėtumėte nulenkinti rankenas ant gaminio **(Z2)** užtikrindami, kad viršutinė rankena būtų visą laiką paremta. Prieš sulenkiant fiksavimo diskai turi būti visiškai atsukti **(Y1)**.
- Laikykite gaminį stačiomis ant užpakalinių ratukų, kaip pavaizduota **pav. Z3**, kad skirstomoji dėžė tilptų žolės surinkimo dėžės laikomas esančioje angje.

Pasibaigus žolės pjovimo sezonui

1. Jei reikia, išimkite fiksatorius, veržles ir varžtus.
2. Kruopščiai nuvalykite vejų pjūvę.
3. Įsitikinkite, kad maitinimo laidas laikomas tinkamai ir yra apsaugotas nuo pažeidimo.

Gedimų paieška

Neveikia

1. Ar buvo vykdoma teisinga įjungimo procedūra?
Skaitykite "Norint įjungti vejų pjūvę"
2. Ar įjungtas maitinimas?
3. Patikrinkite kištuko saugiklį; jei perdegęs pakeiskite nauju.
4. Saugiklis perdega pakartotinai?:
Iš karto atjunkite nuo elektros tinklo ir kreipkitės į GARDENA techninės priežiūros centrą.

Blogai surenkama nupjauta žolė

1. Išjunkite iš elektros tinklo.
2. Išvalykite išorines oro įsiurbimo angas, išmetimo angą ir apatinę dangčio pusę.
3. Nustatykite didesnę pjovimo aukštį. Skaitykite "Pjovimo aukščio reguliavimas".
4. Jei žolė ir toliau blogai surenkama:
Iš karto atjunkite nuo elektros tinklo ir kreipkitės į GARDENA techninės priežiūros centrą.

Per didelė vibracija

1. Išjunkite iš elektros tinklo.
2. Patikrinkite, ar tinkamai įstatytas peilis?
3. Jei peilis yra sugadintas ar susidėvėjęs, pakeiskite jį nauju.
4. Jei vibracija vis tiek yra:

Iš karto atjunkite nuo elektros tinklo ir kreipkitės į GARDENA techninės priežiūros centrą.

Vejų pjūvę tampa sunku stumti

1. Išjunkite iš elektros tinklo.
2. Aukštoje žolėje arba važiuojant nelygiu paviršiumi peilį reikia nustatyti į aukštesnę padėtį. Skaitykite "Pjovimo aukščio reguliavimas".
3. Patikrinkite, ar ratai laisvai sukasi.
4. Jei problema išlieka:

Iš karto atjunkite nuo elektros tinklo ir kreipkitės į GARDENA techninės priežiūros centrą.

Atsarginės dalys


Geležinė

GARDENA 34E	Gaminio nr.:	4015-20	Nuorodos numeris:	585207101
GARDENA 37E	Gaminio nr.:	4016-20	Nuorodos numeris:	585207001
GARDENA 42E	Gaminio nr.:	4017-20	Nuorodos numeris:	585206901

Aplinkos informacija

GARDENA produktai gaminami laikantis aplinkos vadybos sistemos (ISO 14001) reikalavimų, naudojant, kur tinka, komponentus, pagamintus ekologiškiausiu būdu pagal kompanijos nuostatus ir perdirbamus pasibaigus jų eksploatacijos laikui.

- Pakuotė yra perdirbama, o plastikiniai komponentai paženklinoti (kur tinka), kad būtų galima rūšiuoti perdirbimui.
- Produkto veikimo pabaigoje, prieš išmetant jį, reikia atsižvelgti į aplinką.
- Jei reikia, susisiekite su vietine valdžia dėl išmetimo informacijos.

Simbolis  ant gaminio, ar ant jo pakuotės, parodo, kad jis negali būti traktuojamas kaip buitine atlieka. Vietoj to jis bus perduotas į reikiamą surinkimo vietą elektros įrangos perdirbimui. Užtikrinus, kad gaminys bus pašalintas teisingai, Jūs padėsite užkirsti kelią potencialiems neigiamiems padariniams gamtai ir žmonių sveikatai, kurie gali būti padaryti dėl neteisingo elgimosi su nenaudojamu gaminiumi. Dėl detalesnės produkto išmetimo informacijos, susisiekite su vietine valdžia, Jūs namą šiuokšlį išvežimo tarnyba ar parduotuve, kur pirkote gaminį.

Garantija / Servisas

GARDENA šiam gaminiumi suteikia 2 metų garantiją (nuo įsigijimo datos). Ši garantija apima visus prietaiso trūkumus, kuriuos gali patvirtinti medžiaga ar gaminimo defektai.

Garantijos galiojimo laikotarpiu mes pakeisime gaminį nauju arba nemokamai atliksime jo remontą šiomis sąlygomis:

- Jei įrenginys buvo tinkamai prižiūrimas ir eksploatuojamas pagal instrukcijoje pateiktus nurodymus.

- Jei gamintojas ar neigaliota trečioji šalis nebandė remtuoti įrenginio. Peilis yra susidėvinti dalis ir jai garantija nėra taikoma. Ši gamintojo suteikiama garantija neįtakoja vartotojo turimos pardavėjo / prekiautojo suteiktos garantijos. Sutrikus Powermax vejamajoms veikimui, prašome grąžinti sugedusį įrenginį kartu su pirkimo čekio kopija ir gedimo aprašymu vienam iš sąrašo nurodytų GARDENA techninės priežiūros centrui.

EB ATITIKIMO DEKLARACIJA

Žemiau pasirašęs GARDENA gamintojas GmbH, Hans-Lorenser-Str. 40, D-89079 Ulm patvirtina, kad prieš palikdamas gamyklą įrenginys atitiko nurodytas EB direktyvas, EB standartus ir specialias gaminiumi taikomas savybes. Šis sertifikatas tampa negaliojančiu, jei įrenginys bus modifikuotas be mūsų žinios.

Žymėjimas:..... **Lawnmower = Žoliapjovė**
Tipo (-ų) žymėjimas:..... **34E, 37E, 42E**
CE žymėjimo metai:..... **2013**

EB direktyvos:

2006/42/EC, 2004/108/EC, 2000/14/EC, 2011/65/EU

Suderinta EN:

EN60335-1, EN60335-2-77, EN50366, EN55014-1, EN61000-3-2, EN61000-3-3

Darbo vieta susijusi su išmetimo charakteristikomis Level L_{pA} pagal lentelėje pateiktą EN60335-2-77.

Vibracijos reikšmė a_{vhw} išmatuota pagal lentelėje pateiktą EN ISO 20643.

Triukšmo lygio L_{WA} reikšmės išmatuotos pagal lentelėje pateiktą 2000/14/EB.

Atitikimo įvertinimo procedūra..... Annex VI

Ištaiga, kuriai pranešta..... Intertek, Cleeve Road
Leatherhead, Surrey
KT22 7SB, England

Huskvarna 05/12/2013

P. Lameli

Vyriausias techninis pareigūnas

Techninės dokumentacijos savininkas

Tipas	34E	37E	42E
Pjovimo plotis (cm)	34	37	42
Pjovimo įrenginio sukimosi greitis (rpm)	3700	3600	3500
Galingumas (kW)	1.4	1.6	1.7
Išmatuota garso galia L _{WA} (dB(A))	94	93	96
Garantuota garso galia L _{WA} (dB(A))	96	96	96
Garso slėgis L _{pA} (dB(A))	82.9	80.9	84.1
Netikrumas K _{pA} (dB(A))	2.5	2.5	2.5
Vibracija, tenkanti plaštakai / rankai a _{vhw} (m/s ²)	1.30	1.24	1.68
Neapibrėžtis K _{ahw} (m/s ²)	1.5	1.5	1.5
Svoris (Kg)	10.9	11.8	12.2

Drošība



Ja šo izstrādājumu neizmanto pareizi, tas var būt bīstams! Šis izstrādājums var nopietni savainot operatoru un citus cilvēkus. Izmantojot šo izstrādājumu, jāievēro visi brīdinājumi un drošības norādījumi, lai nodrošinātu piemērotu drošības un efektivitātes līmeni. Operators ir atbildīgs par šo rokagrāmatā iekļauto un uz izstrādājuma atzīmēto brīdinājumu un drošības norādījumu ievērošanu. Nekad neizmantojiet šo izstrādājumu, ja raāotāja nodrošinātais zāles savācēgrozvs vai aizsargi neatrodas pareizajā stāvoklī.

Uz izstrādājuma norādīto simbolu skaidrojums



Brīdinājums



Uzmanīgi izlasiet lietotāja norādījumus, lai pārliecinātos, ka pārzināt visas kontrolierīces un to funkcijas.



Kad izstrādājums darbojas, vienmēr turiet to zemē. Sasverot vai paceļot šo izstrādājumu, var tikt izmesti akmeņi.



Neļaujiet jums pietuvoties citiem cilvēkiem. Nestrādājiet ar izstrādājumu, kamēr tā tuvumā atrodas citi cilvēki, it īpaši bērni, kā arī mājdzīvnieki.



Sargieties no asmeņiem — pirms apkopes (vai arī, ja kabelis ir bojāts) atvienojiet kontaktspraudni no elektrotīkla. Asmeņi turpina griezties arī pēc ierīces izslēgšanas.



Nenovietojiet padeves kabeli griešanas ierīču tuvumā

Vispārīgi jautājumi

1. Šo izstrādājumu nav paredzēts lietot personām (ieskaitot bērnus), kurām ir ierobežotas fiziskās, sensorās vai garīgās spējas un trūkst pieredzes un zināšanu, izņemot gadījumus, kad izstrādājuma lietošana notiek tādas personas pārraudzībā, kas ir atbildīga par viņu drošību, vai tā ir sniegusi apmācību par izstrādājuma lietošanu. Bērni ir jāpieskata, lai nodrošinātu, ka viņi nespēlējas ar izstrādājumu. Drošības nolūkos šo izstrādājumu nedrīkst lietot bērni, kas jaunāki par 16 gadiem, un personas, kas nav iepazīzināšas ar šiem lietošanas norādījumiem.
2. Neļaujiet bērniem vai personām, kas nav iepazīzināšas ar šiem norādījumiem, lietot ierīci.
3. Apturiet ierīci, ja tuvumā atrodas cilvēki (it īpaši bērni) vai mājdzīvnieki.
4. Izmantojiet šo izstrādājumu tikai tādā veidā un tādā funkcijā veikšanai, kādas aprakstītas šajos norādījumos.
5. Nekad nestrādājiet ar šo izstrādājumu, kad esat noguris, slims vai lietojis alkoholu, narkotikas vai medikamentus.
6. Operators vai lietotājs ir atbildīgs par negadījumiem vai rīskiem, kas apdraud citas personas vai to īpašumu.
7. Uzmanīgi izlasiet lietotāja norādījumus, lai pārliecinātos, ka pārzināt visas kontrolierīces un to funkcijas.

Elektrība

1. Lielbritānijas Standartu institūts iesaka izmantot atlikušās strāvas ķēdes ierīci (R.C.D.) ar strāvas atslēgšanas funkciju, kas nodrošina, ka tās stiprums nepārsniedz 30mA. Pat ja ir uzstādīta

- R.C.D., 100% drošību tā garantēt nevar, un drošības apsvērumi jāievēro vienmēr. Pārbaudiet savu R.C.D. katru reizi, kad to izmantojat.
2. Pirms lietošanas pārliecinieties, vai kabelis nav bojāts vai novecojis. Ja atklājas, ka kabelis ir bojāts, nogādājiet to pilnvarotā klientu apkalpošanas centrā un lūdziet to apmainīt pret jaunu.
3. Neizmantojiet šo izstrādājumu, ja elektrības kabeli ir bojāti vai nodūlīši.
4. Nekavējoties atvienojiet kabeli no elektrotīkla, ja tas ir pārgriezts vai ja tam ir bojāta izolācija. Nepieskarieties elektrības kabelim, kamēr nav atvienota elektropadeve. Nelabojiet pārgriezto vai bojātu kabeli. Nomainiet to pret jaunu.
5. Spirālveida kabeli nedrīkst izmantot kā pagarinātāju, jo spirālveida kabeli var pārkarst un samazināt šī izstrādājuma efektivitāti.
6. Nodrošiniet atstatumu starp kabeli un izstrādājumu; vienmēr strādājiet pietiekamā attālumā no strāvas avota, pārvietojoties augšup un lejup, bet nekad pa apļveida trajektoriju.
7. Nevelciet kabeli ap asiem priekšmetiem.
8. Pirms kontaktdakšas, kabeļa savienotāja vai pagarinātāja atvienošanas vienmēr atslēdziet galveno elektropadeves slēdzi.
9. Atslēdziet, atvienojiet kontaktdakšu no elektrotīkla un pārbaudiet elektrības vadu, vai tas nav bojāts vai novecojis, pirms satināt to uzglabāšanai. Nelabojiet bojātu vadu, nomainiet to pret jaunu. Izmantojiet tikai GARDENA rezerves kabeli.
10. Kabeli vienmēr tiniet uzmanīgi, nepieļaujiet tā salocīšanos.
11. Nekad nepārnēsājiet šo izstrādājumu aiz kabeļa.
12. Nekad neraujiet kabeli, lai atvienotu kādu kontaktdakšu.
13. Izmantojiet tikai maiņstrāvu ar tādu spriegumu, kāds norādīts uz izstrādājuma datu uzlīmes.
14. Mūsu izstrādājumi ir divkārši izolēti atbilstoši standartam EN60335. Neviena izstrādājuma daļa nekados apstākļos nedrīkst veidot savienojumu ar zemi.

Kabeļi

Ja tiek lietoti pagarinātāji, tiem jāatbilst tālāk tabulā minētiem minimālajiem šķērsgriezuma parametriem:

Spriegums	Kabeļa garums	Šķērsgriezuma daļa
220-240V/ 50Hz	līdz 20 m	1.5 mm ²
220-240V/ 50Hz	20 - 50 m	2.5 mm ²

1. Elektropadeves vadus un pagarinātājus var iegādāties jūsu vietējā apstiprinātajā apkopes centrā.
2. Izmantojiet tikai tādus vadu pagarinātājus, kas ir speciāli paredzēti lietošanai ārpus telpām un kas atbilst šādām specifikācijām: parasta gumija (60245 IEC 53), parasts PVC (60227 IEC 53) vai parasts PCP (60245 IEC 57)
3. Ja īsais savienojuma vads ir bojāts, tā aizstāšana jāuztiek ražotājam, tā apkopes pārstāvim vai līdzīgas kvalifikācijas personām, lai novērstu iespējamo bīstamību.

Sagatavošanās

1. Kamēr izmantojat savu izstrādājumu, vienmēr valkājiet izturīgas apavus un garās bikses. Nelietojiet ierīci, ja esat ar basām kājām vai valējās sandalēs.
2. Pārliecinieties, ka mauriņā nav sprunguļu, akmeņu, kaulu, vadu un netīrumu, jo asmens var tos izvīst.

Drošība

3. Pirms mašīnas izmantošanas un pēc visa veida triecieniem pārbaudiet, vai nav manāmas diluma vai bojājumu pēdas, un, ja nepieciešams salabojiet.
 4. Nodilušus vai bojātus asmeņus nomainiet kopā ar to stiprinājumiem, lai saglabātu līdzsvaru.
- ### Izmantošana
1. Izmantojiet izstrādājumu tikai dienas gaismā vai labā maksīgajā apgaismojumā.
 2. Ja iespējams, neizmantojiet šo izstrādājumu slapjā zālē.
 3. Slapjā zālē esiet piesardzīgs, jo varat paslīdēt.
 4. Slīpumā esiet īpaši piesardzīgs, lai nezaudētu līdzsvaru, un valkājiet neslīdošus apavus.
 5. Nogāzē stumiet šo izstrādājumu šķērsām, bet nekad augšup un lejup.
 6. Mainot slīpumā virzienu, esiet īpaši piesardzīgs(-a). Soļojiet, bet nekad neskrieniet.
 7. Pārbaudiet, vai strādājat (it īpaši nogāzēs), ienemat drošu un stabilu stāvokli. Nelietojiet zāles plāvēju peldbaseinu vai dārza dīķu tuvumā.
 8. Strādājot ar zāles plāvēju, nekad nepārvietojieties at muguriski, jo varat paklupt.
 9. Nekad nepļaujiet, veikt zāles plāvēju pret sevi.
 10. Pirms stumjat zāles plāvēju pa virsmu, kas nav zāle, izslēdziet to.
 11. Nekad nestrādājiet ar izstrādājumu, ja tā aizsargi ir bojāti vai neatrodas savā vietā.
 12. Nekad nepietuviniet rokas un kājas griešanas daļai, it īpaši motora ieslēgšanas laikā.
 13. Nesasveriet izstrādājumu, kamēr motors darbojas, izņemot.
 14. Nenovietojiet rokas zāles izvadīšanas vada tuvumā.
 15. Nekad nepaceliet un nepārnēsājiet izstrādājumu, kad tas darbojas vai ir pieslēgts elektropadevei.
 16. Atvienojiet kontaktdakšu no elektropadeves:
 - pirms atstājat izstrādājumu bez uzraudzības uz jebkādu laikposmu;
 - pirms nosprostojuma atbrīvošanas;
 - pirms ierīces pārbaudīšanas un tīrīšanas vai citu darbu veikšanas ar to;
 - ja ir notikusi sadursme ar kādu priekšmetu; neizmantojiet savu izstrādājumu, kamēr neesat pārliecināts, ka tas ir labā darba kārtībā;
 - ja izstrādājums sāk neparasti vibrēt. Nekavējoties pārbaudiet. Parlieku liela vibrācija var izraisīt savainojumus.

Apkope un uzglabāšana

1. Uzmanību! Nepieskarieties rotējošiem asmeņiem
2. Nodrošiniet, lai visi uzgrieņņi un skrūves būtu cieši pievilktas, lai būtu pārliecināts, ka izstrādājums ir drošā darba kārtībā.
3. Bieži pārbaudiet zāles savācējgrosu, vai tas nav nodilis vai sabojājies.
4. Drošības nolūkos nomainiet nodilušas vai bojātas detaļas.
5. Izmantojiet tikai tādu rezerves asmeni un asmens skrūvi, kas šim izstrādājumam norādīta.
6. Izstrādājuma regulēšanas laikā piesargieties, lai neiesprostotu pirkstus starp mašīnas kustīgajām un nekustīgajām detaļām.
7. Uzglabājiet vēsā, sausā un bērniem nepieejamā vietā. Neuzglabājiet ārā.

Kur lietot zāles plāvēju GARDENA PowerMax

Zāles plāvējs GARDENA ir paredzēts dārza maurīņu apstrādei. Nelietojiet zāles plāvēju uz nogāzēs, kas stāvāka par 20°.

Lai nepieļautu savainojumus, zāles plāvēju nedrīkst izmantot krūmāju, dzīvžogu, kā arī vītenaugu vai uz jumtiem vai balkonu puķu dobēs esošās zāles apgriešanai. Turkiāt zāles plāvēju nedrīkst lietot zaru sasmalcināšanai vai zemes līdzināšanai.

SVARĪGA INFORMĀCIJA

Saņemot no ražotāja ierīci, tās riteņi ir paceltā stāvoklī. Neieslēdziet ierīci, kamēr riteņi nav novietoti 5. stāvoklī (sk. A att.).

Apakšējo rokturu pievienošana zāles plāvējam

1. Ievietojiet rokturu apakšdaļu pamatnē un spiediet lejup (**B1**).
2. Izmantojiet Pozidriv skrūvgrīzi, ievietojiet skrūves pamatnē un pievelciet līdz galam (**B2**).

Augšējo rokturu piestiprināšana pie apakšējiem rokturiem

Tikai Powermax 34E

1. Pārbaudiet, vai augšējais rokturis atrodas pareizā stāvoklī - atbloķēšanas pogai jāatrodas sadales kārbas augšpusē.
2. Pārbaudiet, vai augšējais rokturis (**C1**) un apakšējais rokturis (**C2**) ir pareizi pielīdzināti. Augšējā roktura augstuma regulēšanai ir paredzēti divi urbumi.
3. Uzstādiet skrūvi (**C3**), starplika (**C4**) un spārna fiksatoru (**C5**). Pievelciet spārna fiksatoru.
4. Atkārtojiet iepriekš minētās darbības ierīces pretējā pusē.
5. Piestipriniet vadu rokturiem, izmantojot komplektā ietvertos stiprinājumus. Pozīciju skatiet satura lapā. Pārliecinieties, ka kabelis nav iespiests starp augšējo un apakšējo rokturi.

Tikai Powermax 37E un 42E

1. Novietojiet regulēšanas skrūvi (**D1**) caur apakšējo rokturi. Atkārtojiet šo darbību otrā pusē.
2. Novietojiet slīpuma regulatoru (**D2**) virs regulēšanas skrūves un pievienojiet to apakšējam rokturim, pārliecinoties, ka tas nofiksējas vietā. Atkārtojiet šo darbību otrā pusē.
3. Noguldiat augšējo rokturi uz grīdas, kā **parādīts E** att., un novietojiet uz regulēšanas skrūvēm abās pusēs, pārliecinoties, ka pievienotā trose ir nofiksējusies slīpuma regulatorā (**E1**).
4. Pievienojiet bloķēšanas ripu (**F1**) regulēšanas skrūvei un divreiz pagrieziet pulksteņrādītāju kustības virzienā bloķēšanas simbola (**G**) virzienā.
5. Paceliet augšējo rokturi lietotāja pozīcijā (**H**) un pilnībā pievelciet bloķēšanas ripu bloķēšanas simbola (**G**) virzienā.
6. Uzstādiat trosi augšējam un apakšējam rokturim ar komplektācijā iekļautajām stiprinājuma spailēm (**J**).

Zāles tvertnes montāža

Zāles tvertnes roktura montāža

1. Ievietojiet zāles tvertnes rokturi zāles tvertnes augšpusē esošajās atverēs un bīdīet, līdz tas nofiksējas tam paredzētajā vietā (**K1**).
2. Skatoties uz vāku apakšpusi (**K2**), pārbaudiet, vai zāles tvertnes roktura skavas ir cieši nostiprinātas.

Zāles tvertnes montāža

1. **Tikai Powermax 37E un 42E**:- Saspiediet abas zāles tvertnes daļas kopā, izmantojot skavas. Pārbaudiet, vai skavas ir pareizi nostiprinātas (**L**).
2. **Powermax 34E / 37E & 42E**:- Uzstādi zāles tvertnes vāku uz zāles tvertnes, nostiprinot skavas. Pirms skavu nofiksēšanas pārbaudiet, vai tās atrodas pareizajā vietā (**M**).

Pilnībā samontētas zāles tvertnes uzstādīšana uz zāles plāvēja.

1. Paceliet drošības atloku (**N1**).
2. **Tikai Powermax 37E un 42E**:- Noņemiet mulčas noslēgu (**V1**) no izlādes teknes (**N2**).

3. Pārbaudiet, vai izvades tekne ir tīra un tajā nav grūžu (**N2**).
 4. Novietojiet pilnībā samontēto zāles tvertni uz diviem pamatnes aizmugurē esošiem stiprinājuma punktiem (**N3**), kā tas parādīts **P1 att**.
 5. Novietojiet zāles tvertnes virspusē drošības atloku. Pārbaudiet, vai zāles tvertne ir droši nostiprināta.
- **SVARĪGII PĒC UZSTĀDĪŠANAS PĀRBAUDIET, VAI STARP DROŠĪBAS ATLOKU UN ZĀLES TVERTNI NAV PALICIS ATSTATUMS.**
 - Lai veiktu noņemšanu, veiciet iepriekš minētās darbības pretējā secībā.
 - Lai apstrādātu lielāku izmēra mauriņu, kur zāles savākšana nav nepieciešama, varat lietot zāles plāvēju bez zāles tvertnes. Pārbaudiet, vai drošības atloks ir pilnībā aizvērts. Drošības atloka uzbūve ļauj griezt zāli tā, lai tā tiktu izvadīta aiz zāles plāvēja.

Griešanas augstuma regulēšana

- Griešanas augstums tiek pielāgots, paaugstinot vai pazeminot riteņus, šim nolūkam izmantojot regulēšanas sviru (**A**).
- Šai ierīcei ir pieejami pieci griešanas augstumi (20 - 60 mm).

Pļaušanas augstums:-

1 & 2 - Zems, 3 - Vidējs, 4 & 5 - Augsts

• PIEZĪME

- Parasti zālienu apstrādei ieteicams lietot vidēja augstuma griezumus. Ja griezumam būs par zemu, tas ietekmēs zāliena kvalitāti un nopļautās zāles savākšanu.

Roktura augstuma regulēšana – tikai Powermax 37E/42E

Šī mašīna ir aprīkota ar 5 dažādās pozīcijās regulējamu rokturi, lai pielāgotos operatora augumam. (**Q**)

Roktura augstuma regulēšana

1. Pagrieziet abas regulēšanas ripas (**R1**) pretēji pulksteņrādītāju kustības virzienam (aptuveni 2 apgriezieni) atbloķēšanas simbola (**R2**) virzienā, līdz zobš atvienojas (**R3**), pārliecinoties, ka augšējais rokturis visu laiku ir atbalstīts.

2. Noregulējiet roktura pozīciju ērtā augstumā, pārliecinoties, ka indikators uz bloķēšanas ripas (**R4**) ir vienādā pozīcijā uz abiem slīpuma regulatoriem.
3. Pilnībā pievelciet abas bloķēšanas ripas.

Ierīces ieslēgšana un apturēšana

Zāles plāvēja ieslēgšana

1. Pievienojiet pagarinātāja kontaktspraudni sadales kārbas aizmugurē esošajai kontaktligzdai (**S1**).
2. Izveidojiet kabeli cilpu un izbīdīet to cauri atverei (**S2**).
3. Lai nostiprinātu cilpu, novietojiet to virs apskavas un izvelciet kabeli atpakaļ cauri atverei (**S3**).
4. Pieslēdziet zāles plāvēju elektrotīklam un ieslēdziet to.

Lai nepieļautu nejaušu ieslēgšanos, sadales kārba ir aprīkota ar atbloķēšanas pogu (**S4**).

5. Turiet nospiestu sadales kārbas atbloķēšanas

pogu (**S4**) un pēc tam nospiediet vienu no ieslēgšanas/apturēšanas svīrām virzienā uz augšējo rokturi (**S5**).

6. Turpiniet spiest ieslēgšanas/apturēšanas sviru virzienā uz augšējo rokturi un atlaidiet atbloķēšanas pogu (**S6**).

- **PIEZĪME. Ierīce ir aprīkota ar divām ieslēgšanas/apturēšanas svīrām. Jēbkuru no tām var izmantot, lai ieslēgtu zāles plāvēju.**

Zāles plāvēja apturēšana

1. Atlaidiet nospiesto ieslēgšanas/apturēšanas sviru.

Zāles tvertnē esošā zāles daudzuma noteikšanas lodziņš

- Zālei piepildot zāles tvertni, lodziņā būs redzams nopļautās zāles daudzums (**T1**).

- Kad lodziņš/zāles tvertne ir pilna, tā jāiztukšo.

Mulčas drupinātājs - tikai Powermax 37E/42E

Mulčēšanas ierīces lietošana

1. Zāles plāvējs ir aprīkots ar mulčas drupinātāju (**V1**).
2. Apturiet zāles plāvēja darbību, kā tas aprakstīts sadaļā "Ierīces ieslēgšana un apturēšana".
3. Paceliet drošības atloku un ievietojiet mulčas

drupinātāju aizmugurējā izvades tekne (**V2**), pārbaudot, vai tas ir droši uzstādīts (**V3**).

4. Mulčas drupinātājs nepieļauj zāles uzkrāšanos, bloķējot zem pamatnes esošo uzkrāšanas tvertni (**V4**).

Zāles pļaušana

Šis izstrādājums ir paredzēts zāles pļaušanai, izmantojot šādas metodes:-

1. **Pielāgota zāles tvertne:** zāle tiek efektīvi savākta un sablīvēta zāles tvertnē (**P1**)
2. **Pielāgots mulčas drupinātājs - tikai Powermax 37E/42E:-** nogrieztā zāles tiek smalkli sasmalcināta, lai zālienam atdotu barības vielas (**V3**)
3. **Izmetējs aizmugurē:** efektīvi nogriež garu zāli; nav nepieciešams iztukšot zāles tvertni (**P2**)

Zāles pļaušana

1. Sāciet pļaut zāliena malu, kas atrodas tuvāk elektrības piegādes vietai, tādējādi kabelis atradīsies tajā vietā, kuru jau būsit nopļāvis.
2. Augšanas periodā pļaujiet zālienu divreiz nedēļā.

Zāliens var tikt bojāts, ja vienā reizē nopļausit vairāk par vienu trešdaļu no zāles garuma.

Nepārslogojiet zāles plāvēju

Pļaujot garu, biezu zāli, motora ātrums var samazināties; dzirdēsiet motora darbības trokšņa izmaiņas. Ja motora ātrums samazinās, tas var izraisīt zāles plāvēja pārslodzi, kā arī bojājumus. Pļaujot garu, biezu zāli, ieteicams iestatīt augstāku griešanas augstumu, tādējādi samazinot noslodzi. Skatiet sadaļu par griešanas augstuma regulēšanu

Malu ķemme (W1)

Ļauj veikt griešanu tuvu sienām un žogiem

Zāles plāvēja apkope

Trīršana

• LIETOJĀJET CIMDUS!

- **SVARĪGI!-** Regulāri trīrēt zāles plāvēju. Gaisa ieplūdes sistēmā vai zem pamatnes palikušās zāles daļiņas var izraisīt ugunsnelaimi.
- 1. Iztrīriet zāles paliekas no pamatnes apakšas, izmantojot suku (**X1**).
- 2. Lietojot mikstu suku, notīriet zāles daļiņas no gaisa ieplūdes vietām (**X2**), kā arī no izvades teknes (**X3**) un zāles tvertnes (**X4**).
- 3. Lietojot mikstu suku, notīriet zāles atliekas no apskates lodziņa (**X5**).
- 4. Noslaukiet zāles plāvēja virsmu ar sausu drāniņu (**X6**).
- **SVARĪGI!-** Lai trīrētu zāles plāvēju, nelietojiet ūdeni. Netīriet ierīci ar ķīmiskām vielām, tostarp, petroleju vai šķīdinātājiem - daži no tiem var sabojāt svarīgas plastmasas daļas.

Zāles plāvēja uzglabāšana

- Uzglabājiet ierīci sausā vietā, tādējādi aizsargājot zāles plāvēju pret bojājumiem.

Powermax 34E

- Atļaidiet spārnklokus, lai ļautu rokturiem salocīties virs mašīnas (**Z1**), pārliecinoties, ka augšējais rokturis ir atbalstīts.

Powermax 37E/42E

- Atļaidiet slūpuma regulatorus, lai ļautu rokturiem salocīties virs mašīnas (**Z2**), pārliecinoties, ka augšējais rokturis ir atbalstīts. Pirms salocīšanas pārliecinieties, ka bloķēšanas ripas ir pilnībā atskrūvētas (**Y1**).
- Uzglabājiet mašīnu vertikālā pozīcijā uz tās aizmugurējiem riteņiem, **kā parādīts Z3 att.**, pārliecinoties, ka slēdžu bloks ir ievietots padziļinājumā zāles kastes apakšā.

Beidzoties zāles pļaušanas sezonai

1. Ja nepieciešams, nomainiet uzmavas, uzgriežņus vai skrūves.
2. Rūpīgi notīriet zāles plāvēju.
3. Lai nepieļautu bojājumus, pārbaudiet, vai tiek pareizi uzglabāts strāvas kabelis.

Kļūdu novēršanas ieteikumi

Ierīce nedarbojas

1. Vai ir ievērota pareiza zāles plāvēja ieslēgšanas kārtība? Skatiet sadaļu "Zāles plāvēja ieslēgšana"
2. Vai ir ieslēgta barošana?
3. Pārbaudiet, vai kontaktspraudnī ir drošinātājs; ja tas ir bojāts, nomainiet to.
4. Vai drošinātājs izdedzis atkārtoti?

Nekavējoties atvienojiet ierīci no elektrotīkla un sazinieties ar GARDENA klientu apkalpošanas centru.

Nepietiekama nopļautās zāles savākšana

1. Atvienojiet ierīci no elektrotīkla.
2. Iztrīriet gaisa ieplūdes atveru ārpusi, izvades tekni un pamatnes apakšpusi.
3. Paaugstiniet griešanas augstumu. Skatiet sadaļu par griešanas augstuma regulēšanu
4. Ja nopļautās zāles savākšana vēl arvien ir nepietiekama: **Nekavējoties atvienojiet ierīci no elektrotīkla un sazinieties ar GARDENA klientu apkalpošanas centru.**

Pārmērīga vibrācija

1. Atvienojiet ierīci no elektrotīkla.
2. Pārbaudiet, vai asmens ir pareizi uzstādīts?
3. Ja asmens ir bojāts vai nolietojies, nomainiet to pret jaunu.
4. Ja vibrācija turpinās: **Nekavējoties atvienojiet ierīci no elektrotīkla un sazinieties ar GARDENA klientu apkalpošanas centru.**

Zāles plāvēju ir grūti pārvietot

1. Atvienojiet ierīci no elektrotīkla.
2. Vietā, kur ir gara zāle vai nelīdzena virsma, paaugstiniet griezuma augstumu. Skatiet sadaļu par griešanas augstuma regulēšanu.
3. Pārbaudiet, vai riteņi var brīvi griezties.
4. Ja problēmu neizdodas novērst: **Nekavējoties atvienojiet ierīci no elektrotīkla un sazinieties ar GARDENA klientu apkalpošanas centru.**

Rezerves daļas


Asmens

GARDENA 34E	Art.:	4015-20	Daļa numurs:	585207101
GARDENA 37E	Art.:	4016-20	Daļa numurs:	585207001
GARDENA 42E	Art.:	4017-20	Daļa numurs:	585206901

Vides informācija

Uzņēmuma Husqvarna UK Ltd izstrādājumi ir izgatavoti saskaņā ar vides pārvaldības sistēmu (ISO 14001), pēc iespējas izmantojot sastāvdaļas, kas izgatavotas videi nekaitīgā veidā atbilstoši uzņēmuma tehnoloģiskajam procesam, un nodrošinot otrreizējās pārstrādes iespējas izstrādājuma dzīves cikla beigās.

- Iepakojumu var izmantot otrreizējai pārstrādei, un plastmasas sastāvdaļu marķējums (kur tas iespējams) ir paredzēts šķīrotai pārstrādei.
- Utilizējot izstrādājumu pēc tā kalpošanas mūža beigām, jāņem vērā vides apsvērumi.
- Ja nepieciešams, vaicājiet par utilizāciju attiecīgai vietējai iestādei.

Šis simbols  uz izstrādājuma vai tā iepakojuma norāda, ka ar šo izstrādājumu nedrīkst rīkoties kā ar mājsaimniecības atkritumiem. Tā vietā tas jānodod attiecīgā gajā atkritumu savākšanas punktā, lai veiktu elektriskā un elektroniskā atkritumu pārstrādi otrreizējai izmantošanai.

Nodrošinot ka šis izstrādājuma pareizu utilizāciju, jū s palī dzēsiet novērst tā iespējamo negatīvo ietekmi uz vidi un cilvēku veselību, ko varētu izraisīt šī izstrādājuma nepareiza izmešana atkritumos. Lai saņemtu plašāku informāciju par šī izstrādājuma pārstrādes procesu otrreizējai izmantošanai, lūdz, sazinieties ar savu vietējo pašvaldības biroju, mājsaimniecības atkritumu utilizācijas pakalpojumu sniedzēju vai veikalu, kurā iegādājāties šo izstrādājumu.

Garantija/apkope

GARDENA nodrošina šai ierīcei divu gadu garantiju (sākot no iegādes dienas). Šī garantija attiecas uz visiem bojājumiem, kas radušies ierīces materiālu vai ražošanas problēmu dēļ.

Šīs garantijas laikā mēs vai nu nomainīsim ierīci pret jaunu, vai arī remontēsim to bez maksas, ja tiks ievēroti šādi nosacījumi:

- ierīce jālieto atbilstoši lietošanas instrukcijas prasībām;
- ierīci nedrīkst lietot neietīstos, ne kāda cita neautorizēta trešā puse.

Asmens ir nodilumam pakļauta daļa, tādēļ uz to garantija neattiecas.

Šīs ierīces ražotāja garantija neietekmē lietotāja tiesības vērsties pret zāles plāvēja tirgotāju/pārdevēju.

Ja zāles plāvējs Powermax darbojas nepareizi, lūdz, atgrieziet bojāto ierīci kopā ar iegādes čeka kopiju un kļūdas aprakstu apmaksāta sūtījuma veidā uz kādu no GARDENA klientu apkalpošanas centriem, kuru saraksts minēts uz šīs lietošanas norādījumu rokasgrāmatas aizmugurējā vāka.

ES Atbilstības deklarācija

Apakšā parakstīties uzņēmums GARDENA Manufacturing GmbH, kas atrodas Hans-Lorenser-Str. 40, D-89079 Ulm, ar šo apliecinā, ka pēc izgatavošanas tālāk minētās ierīces atbilst saskaņotajām Eiropas Savienības direktīvām, kā arī Eiropas Savienības drošības standartiem un izstrādājumu noteiktajiem standartiem. Ja ierīces tiek pārveidotas bez mūsu piekrišanas, šis sertifikāts tiek anulēts.

Apzīmējumi:.....**Lawnmower = Zāles plāvējs**

Tipa apzīmējums:.....**34E, 37E, 42E**

Eiropas Padomes marķēšanas gads.....**2013**

ES direktīvas:

2006/42/EC, 2004/108/EC, 2000/14/EC, 2011/65/EU

Saskaņotās Eiropas normas:

EN60335-1, EN60335-2-77, EN50366, EN55014-1, EN61000-3-2, EN61000-3-3

Darba zonas emisijas L_{pA} līmenis atbilstoši normai EN60335-2-77 ir minēts tabulā.

a_{wh} (griešanas jaudas vidējā vērtība) vibrāciju vērtība atbilstoši normai EN ISO 20643 ir minēta tabulā.

Trokšņa līmeņa L_{WA} (garo viļņu absorbcijas) vērtības atbilstoši standartam EN 2000/14/EK ir minētas tabulā.

Atbilstības novērtēšanas procedūra..... Annex VI

"Notified Body".....Intertek, Cleeve Road
Leatherhead, Surrey
TK22 7SB, England

Husqvarna 18/10/2013

P. Lameli

Tehniskās nodaļas vadītājs

Tehniskās dokumentācijas īpašnieks

Tips:	34E	37E	42E
Griešanas platums (cm)	34	37	42
Griešanas ierīces rotācijas ātrums (rpm)	3700	3600	3500
Jauda (kW)	1.4	1.6	1.7
Izmērītā skaņas intensitāte L_{WA} (dB(A))	95	94	96
Garantētā skaņas intensitāte L_{WA} (dB(A))	96	96	96
Skaņas spiediens L_{pA} (dB(A))	82.9	80.9	84.1
Nedroši K_{pA} (dB(A))	2.5	2.5	2.5
Rokas / plaukstas vibrācija a_{wh} (m/s^2)	1.30	1.24	1.68
Mainīgums K_{ahw} (m/s^2)	1.5	1.5	1.5
Svars (Kg)	10.9	11.8	12.2

Deutschland / Germany

GARDENA GmbH
Central Service
Hans-Lorenser-Straße 40
D-89079 Ulm
Produktfragen:
(+49) 731 490-123
Reparaturen:
(+49) 731 490-290
service@gardena.com

Albania

ELG Sh.p.k - Rruga. Siri Kodra
Blloku i Magazinave
Frigoriferi Metalik Blu
4000 Tirana

Argentina

Husqvarna Argentina S.A.
Vera 745
(C1414AOO) Buenos Aires
Phone: (+54) 11 4858-5000
diego.poggi@ar.husqvarna.com

Australia

Husqvarna Australia Pty. Ltd.
Locked Bag 5
Central Coast BC, NSW 2252
Phone: (+61) (0) 2 4352 7400
customer.service
husqvarna.com.au

Austria / Österreich

Husqvarna Austria GmbH
Consumer Products
Industriezeile 36
4010 Linz
Tel.: (+43) 732 77 01 01- 90
consumer.service@husqvarna.at

Belgium

GARDENA Belgium NV/SA
Sterrebeekstraat 163
1930 Zaventem
Phone: (+32) 2 7 20 92 12
Mail: info@gardena.be

Bosnia / Herzegovina

SILK TRADE d.o.o.
Industrijska zona Bukva bb
74260 Tešanj

Brazil

Palash Comércio e
Importação Ltda.
Rua São João do Araguaia, 338
- Jardim Califórnia -
Barueri - SP - Brasil -
CEP 06409-060
Phone: (+55) 11 4198-9777
eduardo@palash.com.br

Bulgaria

Хускварна България ЕООД
Бул. „Андрей Ляпчев“ № 72
1799 София
Тел.: (+359) 02/9753076
www.husqvarna.bg

Canada / USA

GARDENA Canada Ltd.
100 Summerlea Road
Brampton, Ontario L6T 4X3
Phone: (+1) 905 792 93 30
info@gardenacanada.com

Chile

Antonio Martinic y Cia Ltda.
Cassillas 272
Centro de Cassillas
Santiago de Chile
Phone: (+56) 2 20 10 708
garfar_cl@yahoo.com

Costa Rica

Compania Exim
Euroiberoamericana S.A.
Los Colegios, Moravia,
200 metros al Sur del Colegio
Saint Francis - San José
Phone: (+506) 297 68 83
exim_euro@racsa.co.cr

Croatia

SILK ADRIA d.o.o.
Josipa Lončara 3
10090 Zagreb
Phone: (+385) 1 3794 580
silk.adria@zg.t-com.hr

Cyprus

FARMOKIPIKI LTD
P.O. Box 7098
74, Digeni Akrita Ave.
1641 Nicosia
Phone: (+357) 22 75 47 62
condam@spidernet.com.cy

Czech Republic / Slovak Republic

Husqvarna Česko s.r.o.
odštěpný zčvov GARDENA
Tuřanka 1222 /115
627 00 Brno
Phone: (+420) 548 217 777
gardena@gardenabrno.cz

Denmark

GARDENA / Husqvarna
Consumer Outdoor Products
Salgsafdelning Danmark
Box 9003
S-200 39 Malmö
info@gardena.dk

Estonia

Husqvarna Eesti OÜ
Consumer Outdoor Products
Kesk tee 10, Aaviku küla
Rae vald, Harju maakond
75305 Estoni
kontakt.etj@husqvarna.ee

Finland

Oy Husqvarna Ab
Consumer Outdoor Products
Lautatarhankatu 8 B / PL 3
00581 HELSINKI
info@gardena.fi

France

GARDENA France
Immeuble Exposial
9-11 allée des Pierres Mayettes
ZAC des Barbannières, B.P. 99
-F- 92233 GENNEVILLIERS
cedex

Tél. (+33) 01 40 85 30 40
service.consommateurs@
gardena.fr

Great Britain

Husqvarna UK Ltd
Preston Road
Aycliffe Industrial Park
Newton Aycliffe
County Durham, DL5 6UP
info.gardena@husqvarna.co.uk

Greece

HUSQVARNA ΕΛΛΑΣ Α.Ε.Β.Ε.
Υπ /µα Ηφαίστου 33Α
Βι. Πε. Κρωπίτι
194 00 Κρωπί Αττικής
V.A.T. EL094094640
Phone: (+30) 210 66 20 225
info@husqvarna-consumer.gr

Hungary

Husqvarna Magyarország Kft.
Ezred u. 1- 3
1044 Budapest
Phone: (+36) 80 20 40 33
gardena@gardena.hu

Iceland

Ó. Johnson & Kaaber
Tunguhalsi 1, 110 Reykjavik
ooj@ojk.is

Ireland

McLoughlin's RS
Unit 5,
Northern Cross Business Park
North Road, Finglas
Dublin 11

Italy

GARDENA Italia S.p.A.
Via Santa Vecchia 15
23868 VALMADRERA (LC)
Phone: (+39) 0341.203.111
info@gardenaitalia.it

Japan

KAKUICHI Co. Ltd.
Sumitomo Realty &
Development Kojimachi
BLDG., 8F, 5-1 Nibannayo,
Chiyoda-ku, Tokyo 102-0084
Phone: (+81) 33 264 4721
m_ishihara@kaku-ichi.co.jp

Latvia

Husqvarna Latvija
Consumer Outdoor Products
Bakuži iela 6
LV-1024 Riga
info@husqvarna.lv

Lithuania

UAB Husqvarna Lietuva
Consumer Outdoor Products
Ateities pl. 77C
LT-52104 Kaunas
centras@husqvarna.lt

Luxembourg

Magasins Jules Neuberg
39, rue Jacques Stas
Luxembourg-Gasperich 2549
Case Postale No. 12
Luxembourg 2010
Phone: (+352) 40 14 01
api@neuberg.lu

Netherlands

GARDENA Nederland B.V.
Postbus 50176
1305 AD ALMERE
Phone: (+31) 36 521 00 00
info@gardena.nl

Neth. Antilles

Jonka Enterprises N.V.
Sta. Rosa Weg 196
P.O. Box 8200, Curaçao
Phone: (+599) 9 767 66 55
pgm@jonka.com

New Zealand

Husqvarna New Zealand Ltd.
PO Box 76437
Manukau City 2241
Phone: (+64) (0) 9 9202410
support.nz@husqvarna.co.nz

Norway

GARDENA / Husqvarna
Consumer Outdoor Products
Salgskontor Norge
Kleiverveien 6
1540 Vestby
info@gardena.no

Poland

Husqvarna Poland Spółka z o.o.
ul. Wysociego 15 b
03-371 Warszawa
Oddział w Szymanowie
Szymanów 9 d
05-532 Baniocha
Phone: (+48) 22 727 56 90
gardena@gardena.pl

Portugal

GARDENA Portugal Lda.
Sintra Business Park
Edifício 1, Fracção 0-G
2710-089 Sintra
Phone: (+351) 21 922 85 30
info@gardena.pt

Romania

Madex International Srl
Soseaua Odaii 117- 123,
RO 013603, Bucuresti, S1
Phone: (+40) 21 352.76.03
madex@ines.ro

Russia

ООО „Хускварна“
141400, Московская обл.,
г. Химки,
улица Ленинградская,
владение 39,
Химки Бизнес Парк,
Здание ИБ, 4 этаж.

Serbia

Domel d.o.o.
Savski nasip 7
11070 Novi Beograd
Phone: (+381) 11 2772 204
miroslav.jejina@domel.co.yu

Singapore

Hy-Ray PRIVATE LIMITED
40 Jalan Pemimpin
#02-08 Tat Ann Building
Singapore 577185
Phone: (+65) 6253 2277
shiyang@hyray.com.sg

Slovenia

GARDENA d.o.o.
Brodilne 15
1236 Trzin
Phone: (+386) 1 580 93 32
servis@gardena.si

South Africa

GARDENA
South Africa (Pty.) Ltd.
P.O. Box 11534
Vorna Valley 1686
Phone: (+27) 11 315 02 23
sales@gardena.co.za

Spain

GARDENA IBÉRICA S.L.U.
C/ Basauri, nº 6
La Florida
28023 Madrid
Phone: (+34) 91 708 05 00
atencioncliente@gardena.es

Sweden

GARDENA / Husqvarna
Consumer Outdoor Products
Försäljningskontor Sverige
Box 9003
200 39 Malmö
info@gardena.se

Switzerland / Schweiz

Husqvarna Schweiz AG
Consumer Products
Industriestrasse 10
5506 Mägenwil
Phone: (+41) (0) 848 800 464
info@gardena.ch

Turkey

GARDENA Dost Diş Ticaret
Müessesilik A.Ş.
Sanayi Çad. Adil Sokak
No: 1/B Kartal
34873 Istanbul
Phone: (+90) 216 38 93 939
info@gardena-dost.com.tr

Ukraine / Україна

ТОВ «Хусварна Україна»
вул. Васильківська, 34,
офіс 204-г
03022, Київ
Тел. (+38) 044 498 39 02
info@gardena.ua

4074-20.960.02 / 1213

Husqvarna AB

S-561 82

Husqvarna

Sweden