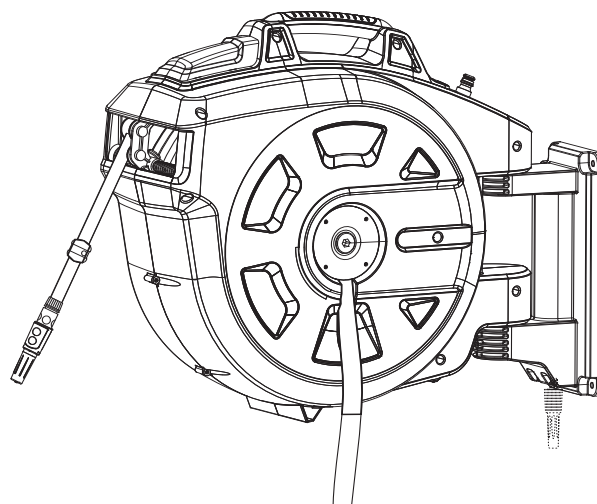


15 roll-up automatic Art.8022



25 roll-up automatic Art.8023

35 roll-up automatic Art.8024

**D Betriebsanleitung**  
Wand-Schlauchbox

**GB Operating Instructions**  
Wall-Mounted Hose Box

**F Mode d'emploi**  
Dévidoir mural

**NL Instructies voor gebruik**  
Wandslangenbox

**S Bruksanvisning**  
Väggslangbox

**DK Brugsanvisning**  
Vægslangeboks

**FIN Käyttöohje**  
Seinään kiinnitettävä letkukela

**N Bruksanvisning**  
Vegg-slangetromler

**I Istruzioni per l'uso**  
Avvolgitubo da parete

**E Manual de instrucciones**  
Soporte portamanguera mural

**P Instruções de utilização**  
Caixa de parede para mangueira

**PL Instrukcja obsługi**  
Bębna naściennego

**H Használati utasítás**  
Fali tömlődoboz

**CZ Návod k použití**  
Nástěnný box na hadici

**SK Návod na použitie**  
Nástenný box na hadicu

**GR Οδηγίες χρήσεως**  
Ανέμη τοίχου

**RUS Инструкция по эксплуатации**  
Настенный ящик для шланга

**SLO Navodilo za uporabo**  
Stensko ohišje za cev

**HR Upute za uporabu**  
Zidna kutija s crijevom

**SRB Uputstvo za rad**  
Zidne kutije za crevo

**UA Інструкція з експлуатації**  
Настінна катушка для шлангів

**RO Instrucțiuni de utilizare**  
Tambur cu furtun

**TR Kullanım Klavuzu**  
Duvara monte hortum muhafazası

**BG Инструкция за експлоатация**  
Стенна кутия за навиване на маркуч

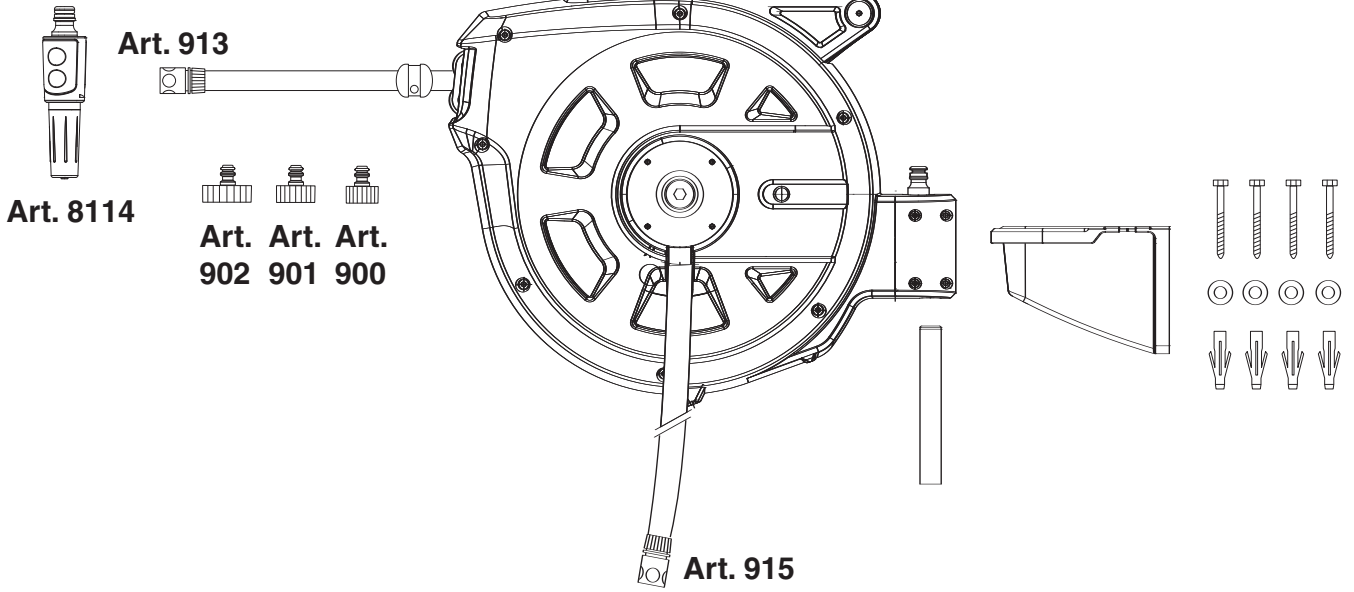
**AL Manual përdorimi**  
Kuti tubi e montuar në mur

**EST Kasutusjuhend**  
Seinale kinnitatav voolikupool

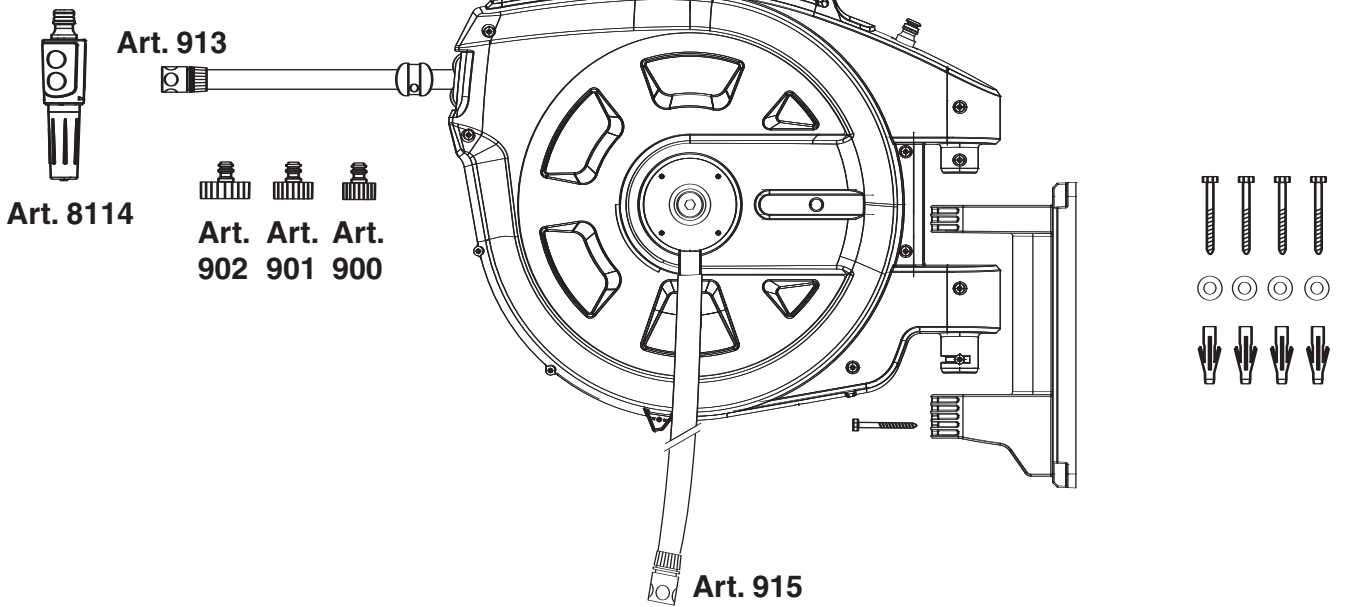
**LT Eksploatavimo instrukcija**  
Sieninė žarnos dėžutė

**LV Lietošanas instrukcija**  
Pie sienas uzmontējamā šļūtenes ruļļa kārba

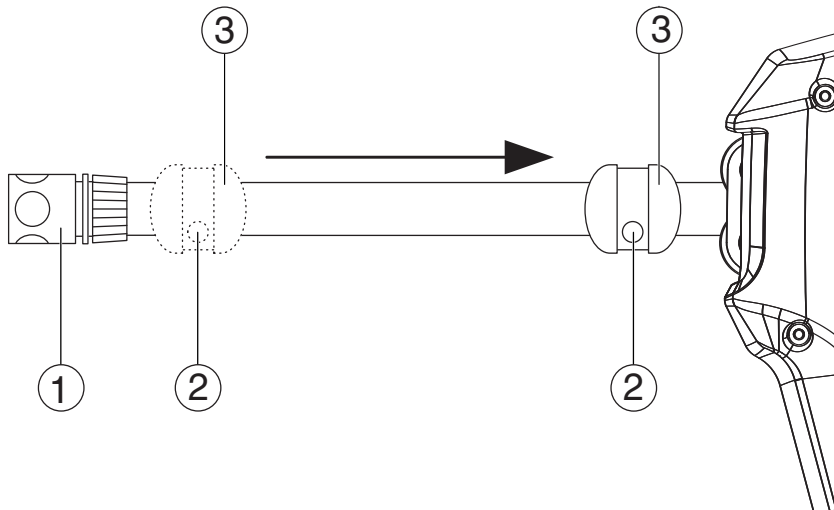
**A (Art. 8022)**



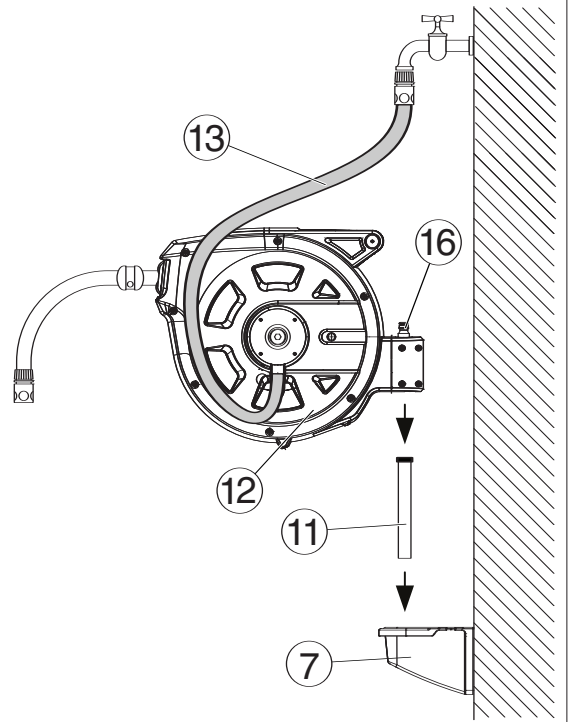
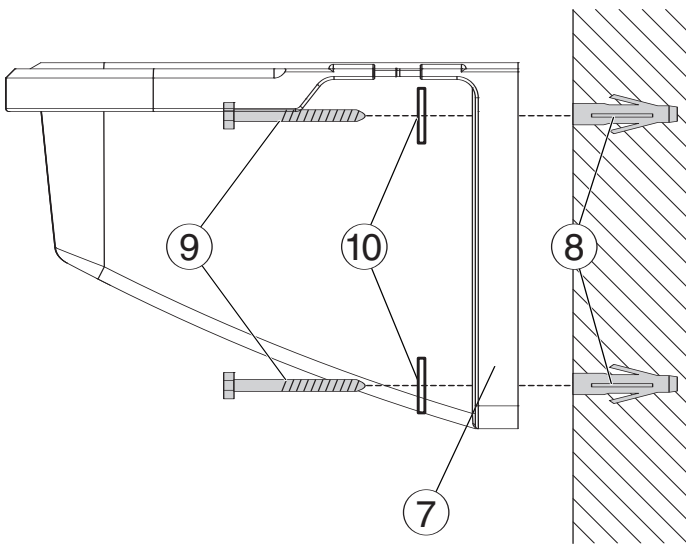
**A (Art. 8023 / 8024)**



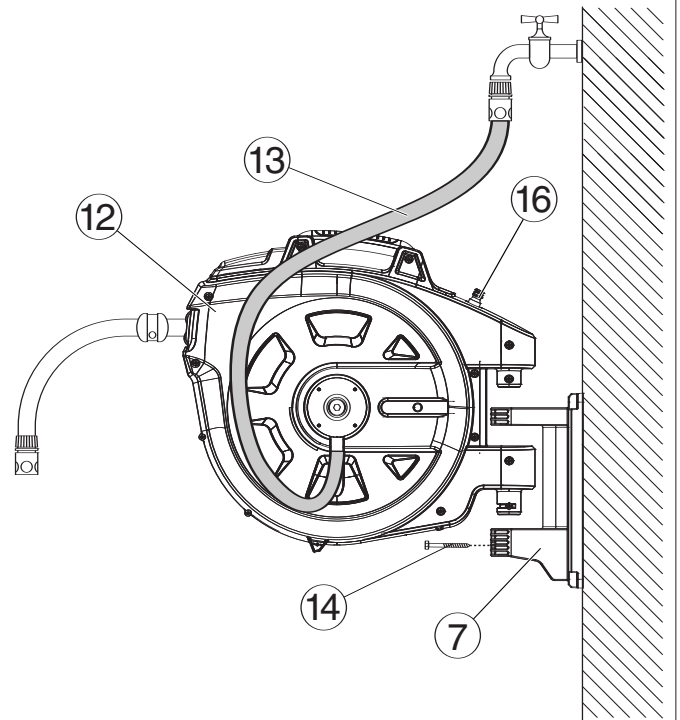
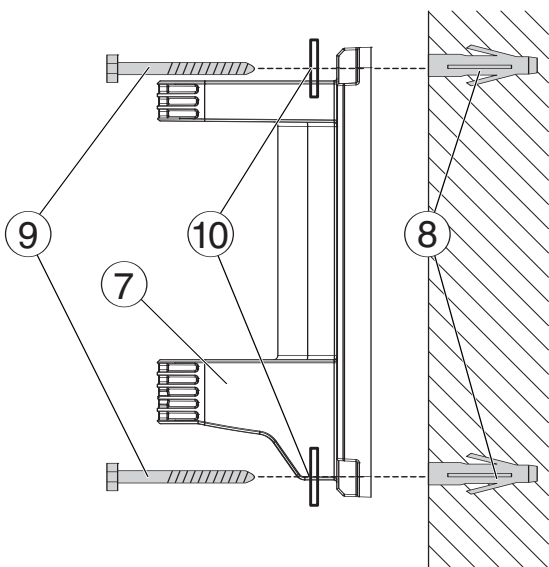
**B**



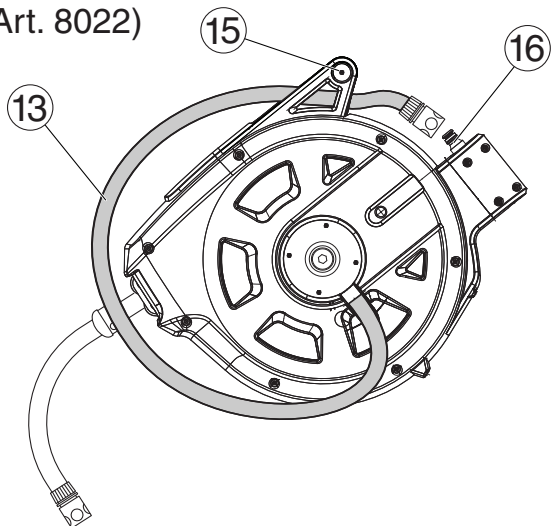
**C (Art. 8022)**



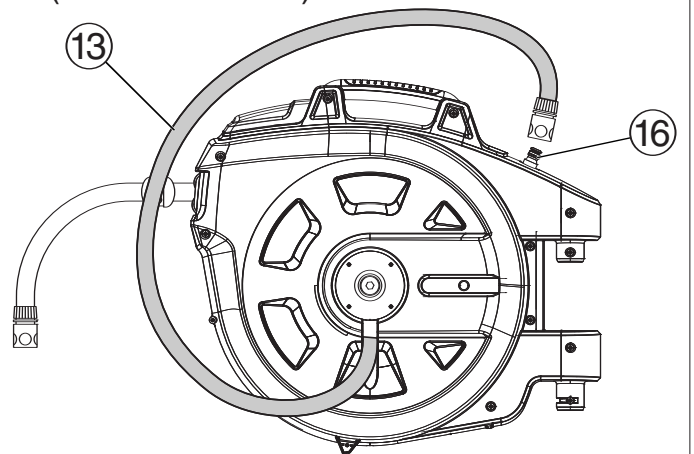
**C (Art. 8023 / 8024)**



**D (Art. 8022)**



**D (Art. 8023 / 8024)**



## S



### **FARA !**

→ Läs bruksanvisningen innan idrifttagningen.



### **WARNING !**

Den förspända fjädern kan förorsaka fysisk skada.

Slangboxen får inte öppnas.

### **Avsedd användning:**

Av säkerhetsskäl får barn och ungdomar under 16 år och personer som inte är förtrodda med den här bruksanvisningen inte använda den här produkten. Personer med nedsatt fysisk eller psykisk förmåga får endast använda produkten om någon ansvarig person håller uppsikt eller ger instruktioner. Barn bör hållas under uppsikt för att se till att de inte leker med produkten. Slangboxen är uteslutande avsedd att användas utomhus.

### **Vad som medföljer (bild A):**

Art. 8024 finns ej i Tyskland.

### **Stoppet kan flyttas vid behov (bild B):**

**FARA !** För att förhindra att bevattningsslangen dras in helt, lossa aldrig slangkopplingen ① och stoppet ③ samtidigt. Om slangens ändå skulle ha dragits in helt, kontakta GARDENA Service.

1. Lossa de 2 skruvarna ② på stoppet ③ med en skruvmejsel.
2. Håll fast bevattningsslangen när du flyttar stoppet ③, dra sedan åt med de 2 skruvarna ② igen.

### **Montera väggfäste (bild C):**

De medföljande pluggen är lämpade för betongväggar (puts upp till 1 cm). Vid andra väggar måste specialplugg användas.

1. Markera hålen med hjälp av väggfästet ⑦, borra med ett 8-mm-borr i väggen och sätt i pluggen ⑧.
2. Skruva fast väggfästet ⑦ med de 4 skruvarna ⑨ (nyckelvidd 10-mm) och de 4 brickorna ⑩ på väggen.

### **Art. 8022:**

3. Sätt i fäströret ⑪ i väggfästet ⑦.
4. Sätt på slangboxen ⑫ på fäströret ⑪.
5. Anslut anslutningsslangen ⑬ till en vattenkran.

### **Art. 8023/8024:**

3. Sätt slangboxen ⑫ på väggfästet ⑦.
4. Säkra slangboxen ⑫ med låsskruven ⑭.
5. Anslut anslutningsslangen ⑬ till en vattenkran.

### **Handhavande:**

#### **Rulla ut:**

→ Dra ut slangens till den önskade längden.

Låsanordningen i slangboxen kan aktiveras i avstånd på ca. 25 - 45 cm.

#### **Rulla upp:**

→ Gå tillbaka till slangboxen med strålmunstycket och lossa låsningen genom att dra kort i slangens.

Slangen rullas upp automatiskt säkert och jämnt genom en speciell bromsteknik. Låsmekanismen klickar vid ut- och upprullning. När anslutningsslangen ⑬ lossas från vattenkranen, sätt den på droppskyddet ⑯ så att inget vatten droppar från slangens.

### **Transportposition (bild D):**

#### **Art. 8022:**

Dra anslutningsslangen ⑬ genom handtaget ⑮ och sätt på droppskyddet ⑯.

#### **Art. 8023/8024:**

Sätt anslutningsslangen ⑬ på droppskyddet ⑯.

### **Lagra / vinterförvaring:**



Lagra väggslangboxen på en frostsäker plats innan det blir frost.

### **Anmärkningar:**

Av säkerhetsskäl får slangarna endast bytas ut av GARDENA Service.

## DK



### **GIV AGT !**

→ Læs brugsanvisningen inden idriftsættelsen.



### **FARE !**

Kvæstelser på grund af forspændt fjeder.

Slangeboksen må ikke åbnes.

### **Korrekt anvendelse:**

Af sikkerhedsgrunde må børn og unge under 16 år og ligeledes personer, som ikke har kendskab til denne brugsanvisning, ikke benytte dette produkt. Personer med indskrænkede fysiske eller åndelige evner må kun benytte produktet, når de er under opsyn eller når de instrueres af en ansvarshavende person. Børn bør være under opsyn for at sikre, at de ikke leger med produktet. Slangeboksen er udelukkende beregnet til udendørs brug.

### **Leveringsomfang (afb. A):**

Vare nr. 8024 kan ikke fås i Tyskland.

### **Stopperens position kan ændres efter behov (afb. B):**

**GIV AGT !** for at undgå, at vandingsslangen trækkes helt ind, må slangestykket ① og stopperen ③ aldrig løsnes samtidigt. Når slangens alligevel blev trukket helt ind, bedes du henvende dig til GARDENA service.

1. De 2 skruer ② på stopperen ③ løsnes med en skruetrækker.
2. Vandingsslangen holdes fast, mens stopperen flyttes; flyt stopperen ③ og skru den fast igen med de 2 skruer ②.

### **Montér vægholderen (afb. C):**

De leverede rawplugs er egnede til betonvægge (puds op til 1 cm). Til andre slags vægge skal der anvendes specielle rawplugs.

1. Markér hullerne ved hjælp af vægholderen ⑦, bor i væggen med et 8-mm-bor og sæt rawplugs ⑧ i.
2. Skru vægholderen ⑦ fast til væggen med de 4 skruer ⑨ (nøglestørrelse 10-mm) og de 4 afstandsskiver ⑩.

### **Vare nr. 8022:**

3. Sæt holderøret ⑪ ind i vægholderen ⑦.
4. Sæt slangeboksen ⑫ på holderøret ⑪.
5. Tilslut tilslutningsslangen ⑬ til en vandhane.

### **Vare nr. 8023/8024:**

3. Sæt slangeboksen ⑫ på vægholderen ⑦.
4. Slangeboksen ⑫ sikres med sikringskruen ⑭.
5. Tilslut tilslutningsslangen ⑬ til en vandhane.

### **Betjening:**

#### **Afrulning:**

→ Slangen trækkes ud i den ønskede længde.

Låsemekanismen i slangeboksen kan aktiveres i afstande på ca. 25 - 45 cm.

#### **Oprulning:**

→ Gå tilbage til slangeboksen med sprøjten og løsn låsemekanismen med et kort træk i slangens.

Gennem en speciel bremseteknik rulles slangens automatisk op på sikker og jævn måde. Låsemekanismen laver kliklyde under op- og afrulning. Når tilslutningsslangen ⑬ løsnes fra vandhannen, sættes den på drypstopet ⑯, så der ikke drypper noget vand ud af slangens.

### **Transportposition (afb. D):**

#### **Vare nr. 8022:**

Tilslutningsslangen ⑬ føres gennem bærehåndtaget ⑮ og sættes på drypstopet ⑯.

#### **Vare nr. 8023/8024:**

Tilslutningsslangen ⑬ sættes på drypstopet ⑯.

### **Opbevaring / overvintring:**



Væggslangeboksen skal opbevares på et frostsikkert sted, inden frostperioden begynder.

### **Henvisninger:**

Af sikkerhedsgrunde må slangerne kun udskiftes af GARDENA service.

- D Garantie:**  
Im Garantiefall sind die Serviceleistungen für Sie kostenlos. GARDENA gewährt für dieses Produkt 2 Jahre Garantie (ab Kaufdatum). Diese Garantieleistung bezieht sich auf alle wesentlichen Mängel des Gerätes, die nachweislich auf Material- oder Fabrikationsfehler zurückzuführen sind. Sie erfolgt durch die Ersatzlieferung eines einwandfreien Gerätes oder durch die kostenlose Reparatur des eingesandten Gerätes nach unserer Wahl, wenn folgende Voraussetzungen gewährleistet sind: Das Gerät wurde sachgemäß und laut den Empfehlungen in der Gebrauchsanweisung behandelt. Es wurde weder vom Käufer noch von einem Dritten versucht, das Gerät zu reparieren. Diese Hersteller-Garantie berührt die gegenüber dem Händler/Verkäufer bestehenden Gewährleistungsansprüche nicht. Im Servicefall schicken Sie bitte das defekte Gerät zusammen mit einer Kopie des Kaufbelegs und einer Fehlerbeschreibung per Abhol-Service (nur in Deutschland) oder frankiert an die auf der Rückseite angegebene Serviceadresse. Nach erfolgter Reparatur senden wir das Gerät frei an Sie zurück.
- GB Warranty:**  
GARDENA guarantees this product for 2 years (from date of purchase). This guarantee covers all serious defects of the unit that can be proved to be material or manufacturing faults. Under warranty we will either replace the unit or repair it free of charge if the following conditions apply: The unit must have been handled properly and in keeping with the requirements of the operating instructions. Neither the purchaser nor a non-authorised third party have attempted to repair the unit. This manufacturer's guarantee does not affect the user's existing warranty claims against the dealer/seller. If a fault occurs with your hose box, please return the faulty unit together with the receipt and a description of the fault, with postage paid to the address of the Service Centre at the back of these operating instructions.
- F Garantie :**  
Les prestations de service ne vous seront pas facturées en cas de garantie de l'appareil. GARDENA accorde pour cet appareil une garantie contractuelle de 2 ans à compter du jour de l'achat. Elle comprend le remplacement gratuit des pièces défectueuses ou de l'appareil, le choix en étant laissé à la libre initiative de GARDENA. En tout état de cause s'applique la garantie légale couvrant toutes les conséquences des défauts ou vices cachés (article 1641 et suivants du Code Civil). Pour que ces garanties soient valables, les conditions suivantes doivent être remplies : L'appareil a été manipulé de manière adéquate, suivant les instructions du mode d'emploi. Il n'y a eu aucun essai de réparation, ni par le client, ni par un tiers. Une intervention sous garantie ne prolonge pas la durée initiale de la garantie contractuelle. Toutes les revendications dépassant le contenu de ce texte ne sont pas couvertes par la garantie, quel que soit le motif de droit. Pendant la période de garantie, le Service Après-Vente effectuera, à titre payant, les réparations nécessaires par suite de manipulations erronées. En cas de mauvais fonctionnement, veuillez envoyer le produit en port payé avec une copie du bon d'achat et une description du problème, à l'adresse du Service Après-Vente figurant au verso.
- NL Garantie :**  
Bij garantie is de service gratis. GARDENA geeft op dit product 2 jaar garantie (vanaf de aankoopdatum). Deze garantie heeft betrekking op alle wezenlijke defecten aan het toestel, die aanwijsbaar op materiaal- of fabricagefouten berusten. Garantie vindt plaats door de levering van een vervangend apparaat of door de gratis reparatie van het ingestuurde apparaat, naar onze keuze, indien aan de volgende voorwaarden is voldaan: Het apparaat werd vakkundig en volgens de adviezen in de instructies voor gebruik behandeld. Noch de koper, noch een derde persoon heeft getracht het apparaat te repareren. Deze garantie van de producent heeft geen betrekking op de ten aanzien van de handelaar/verkoper bestaande aansprakelijkheid. Stuur in geval van storing het defecte apparaat samen met de kassabon en een beschrijving van de storing gefrankeerd op naar het op de achterzijde aangegeven serviceadres.
- S Garanti:**  
GARDENA lämnar 2 års garanti för denna produkt. Garantin gäller från inköpsdatum. Garantin omfattar väsentliga fel på produkten som beror på fabriktions- eller materialfel och som påtalats oss före garantitidens utgång. Garantin innebär utbyte mot en produkt med perfekt funktion eller gratis reparation av den insända produkten om följande villkor är uppfyllda: Produkten har använts varsamt och enligt bruksanvisningen. Köparen eller någon annan får inte ha försökt reparera produkten. Tillverkarens garanti gäller ej särskilda överenskommelser mellan återförsäljare och köpare. Vid störningar ber vi dig sända in produkten tillsammans med bevis för inköpet och en felbeskrivning till GARDENA Service.
- DK Garanti:**  
I garantitilfælde er serviceydelse gratis for Dem. GARDENA's garanti for dette produkt er 2 år (fra købsdatoen). Garantien dækker alle væsentlige defekter på apparatet, som kan bevises at stamme fra defekt materiel eller produktionsfejl. Hvis reparationen dækkes af garantien vil vi vælge enten at udskifte apparatet eller at reparere indsendt apparat uden beregning, under forudsætning af at følgende er overholdt: Apparatet er behandlet korrekt og i h.t. informationerne beskrevet i brugsanvisningen. Hverken køber eller tredjepart har forsøgt at reparere apparatet. Denne garanti fra producenten har ingen indflydelse på eksisterende garantikrav over for forhandleren. I tilfælde af fejl skal det defekte apparat indsendes sammen med kvitteringen og en fejlbeskrivelse med porto til serviceadressen, som er oplyst på bagsiden.
- FIN Takuu:**  
GARDENA myöntää tälle tuotteen 2 vuoden takuun (ostopäivästä lähtien). Tämä takuu vastaa kaikista vakavista laitteen vioista, jotka todistettavasti johtuvat materiaali- tai valmistusvirheistä. Harkintamme mukaan toimitamme joko moitteettoman laitteen viallisen tilalle tai korjaamme korvauksetta meille lähetetyn laitteen seuraavin edellytyksin: Laitetta on käsitelty asianmukaisesti ja käyttöohjeen suositusten mukaisesti. Ostaja tai kukaan muu ulkopuolinen henkilö ei ole yrittänyt korjata laitetta. Tällä valmistajan myöntämällä takuulla ei ole vaikutusta kauppiaseen / myyjään kohdistuviin takuuvaatimuksiin. Takuutapauksessa lähetä viallinen laite yhdessä ostosittien kopion ja vian kuvauksen kanssa postimaksu maksettuna takasivulla ilmoitettuun huoltopalveluosoitteeseen.
- N Garanti:**  
GARDENA yter 2 års garanti for dette produktet (fra kjøpsdato). Denne garantiytelsen gjelder for alle vesentlige mangler på redskapet som påviselig kan tilbakeføres til material- eller fabrikkasjonsfeil. Den skjer ved å skifte det ut med et feilfritt redskap eller ved gratis reparasjon av det innsendte redskapet etter vårt valg, hvis følgende forutsetninger er gitt: Redskapet ble behandlet sakkyndig og ifølge anbefalingene i bruksanvisningen. Verken kjøperen eller en tredje person har forsøkt å reparere redskapet. Denne produsentgarantien berører ikke garantikravene som består overfor forhandleren/selgeren. I garantitilfellet ber vi om å sende det defekte redskapet sammen med en kopi av kjøpsbeviset og en feilbeskrivelse frankert til serviceadressen som er angitt på baksiden.
- I Garanzia:**  
In caso di guasto o di anomalia di funzionamento, rivolgersi al Centro Assistenza Tecnica Nazionale, tel. 199.400.169. Questo prodotto GARDENA gode di una garanzia di 2 anni dalla data di acquisto relativamente a tutti i difetti imputabili a vizi di fabbricazione o di materiale impiegato. Il prodotto in garanzia potrà essere, a nostra discrezione, o sostituito con uno in perfetto stato di funzionamento o riparato gratuitamente qualora vengano osservate le seguenti condizioni: il prodotto sia stato adoperato in modo corretto e conforme alle istruzioni e nessun tentativo di riparazione sia stato eseguito dall'acquirente o da terzi il prodotto sia stato spedito a spese del mittente direttamente a un centro assistenza GARDENA allegando il documento che attesta l'acquisto (fattura o scontrino fiscale) e una breve descrizione del problema riscontrato. L'intervento in garanzia non estende in nessun caso il periodo iniziale. La presente garanzia del produttore non inficia eventuali rivalse nei confronti del negoziante/rivenditore.
- E Garantía:**  
En caso de garantía, las prestaciones del servicio son gratuitas para usted. Para este producto GARDENA concede una garantía de 2 años (a partir de la fecha de compra). Esta garantía se refiere a todos los defectos esenciales del producto que tengan de origen defectos de materiales o de fabricación. La garantía se efectúa mediante intercambio por un artículo en perfectas condiciones o mediante la reparación gratuita de la pieza enviada, según nuestro criterio, sólo en el caso de que se hayan cumplido los siguientes requisitos: El aparato fue manipulado correctamente y según la indicaciones del manual de instrucciones. Ni el cliente ni terceros intentaron repararlo. Esta garantía del fabricante no afectará la existente entre el distribuidor/vendedor. En caso de avería, envíe el aparato defectuoso, junto con el comprobante de compra y una descripción de la avería, franqueado, a la dirección de servicio indicada al dorso.

<p><b>D Produkthaftung</b></p> <p>Wir weisen ausdrücklich darauf hin, dass wir nach dem Produkthaftungsgesetz nicht für durch unsere Geräte hervorgerufene Schäden einzustehen haben, sofern diese durch unsachgemäße Reparatur verursacht oder bei einem Teileaustausch nicht unsere Original GARDENA Teile oder von uns freigegebene Teile verwendet werden und die Reparatur nicht vom GARDENA Service oder dem autorisierten Fachmann durchgeführt wird. Entsprechendes gilt für Ergänzungs- teile und Zubehör.</p>	<p><b>H Termékfelelősség</b></p> <p>Nyomatékosan utalunk arra, hogy a termékfelelősségi törvény értelmében nem felelünk a készülékeink által okozott károkért, amennyiben ezek szakszerűtlen javítás követelményei, vagy ha a cseréket nem eredeti GARDENA – vagy általunk kibocsátott alkatrészekkel végzik el és a javítást nem a GARDENA megbízott szervizei végezték. Ez értelemszerűen érvényes a kiegészítő részekre és a tartozékokra is.</p>
<p><b>GB Product Liability</b></p> <p>We expressly point out that, in accordance with the product liability law, we are not liable for any damage caused by our units if it is due to improper repair or if parts exchanged are not original GARDENA parts or parts approved by us, and, if the repairs were not carried out by a GARDENA Service Centre or an authorised specialist. The same applies to spare parts and accessories.</p>	<p><b>CZ Ručení za výrobek</b></p> <p>Upozorňujeme výslovně na skutečnost, že podle zákona o ručení za výrobky nejsme povinni ručit za škody vyvolané našimi výrobky, pokud tyto škody byly způsobeny neodbornou opravou nebo v případě výměny dílů nebyly použity naše originální díly GARDENA, popř. díly, které jsme schválili, a oprava nebyla provedena v servisu GARDENA nebo autorizovaným specialistou. Analogické ustanovení platí rovněž pro doplňky a příslušenství.</p>
<p><b>F Responsabilité</b></p> <p>Nous vous signalons expressément que GARDENA n'est pas responsable des dommages causés par ses appareils, dans la mesure où ces dommages seraient causés suite à une réparation non conforme, dans la mesure où, lors d'un échange de pièces, les pièces d'origine GARDENA n'auraient pas été utilisées, ou si la réparation n'a pas été effectuée par le Service Après-Vente GARDENA ou l'un des Centres SAV agréés GARDENA. Ceci est également valable pour tout ajout de pièces et d'accessoires autres que ceux préconisés par GARDENA.</p>	<p><b>SK Zodpovednosť za vady výrobku</b></p> <p>Výslovné zdôrazňujeme, že podľa zákona o ručení za výrobok nie sme zodpovední za škody spôsobené našim zariadením, ak sú spôsobené nesprávnou opravou, alebo ak sa nepoužili originálne diely GARDENA alebo nami schválené diely a ak nebola oprava vykonaná značkovou opravovňou GARDENA alebo autorizovaným odborníkom. To isté platí aj pre doplnkové diely a príslušenstvo.</p>
<p><b>NL Productaansprakelijkheid</b></p> <p>Wij wijzen er nadrukkelijk op, dat wij op grond van de wet aansprakelijkheid voor producten niet aansprakelijk zijn voor schade ontstaan door onze apparaten, indien deze door onvakkundige reparatie veroorzaakt zijn, of er bij het uitwisselen van onderdelen geen gebruik gemaakt werd van onze originele GARDENA onderdelen of door ons vrijgegeven onderdelen en de reparatie niet door de GARDENA technische dienst of de bevoegde vakman uitgevoerd werd. Ditzelfde geldt voor extra-onderdelen en accessoires.</p>	<p><b>GR Υπαιτιότητα προϊόντος</b></p> <p>Κάνουμε σαφές ότι, σύμφωνα με τους νόμους παραγωγής των προϊόντων, δεν είμαστε υπεύθυνοι για καμία ζημία που προκλήθηκε από το προϊόν μας εάν δε χρησιμοποιήθηκαν για όλες τις συνδέσεις αποκλειστικά και μόνο τα γνήσια εξαρτήματα ή ανταλλακτικά της GARDENA ή αν το σέρβις δεν πραγματοποιήθηκε στο σέρβις της GARDENA. Τα ίδια ισχύουν για τα συμπληρωματικά μέρη και τα αξεσουάρ.</p>
<p><b>S Produktansvar</b></p> <p>Tillverkaren är inte ansvarig för skada som orsakats av produkten om skadan beror på att produkten har reparerats felaktigt eller om, vid reparation eller utbyte, andra än Original GARDENA reservdelar har använts. Samma sak gäller för kompletteringsdelar och tillbehör.</p>	<p><b>SLO Jamstvo za proizvode</b></p> <p>Izrecno opozarjamo, da po Zakonu o jamstvu za proizvode, ne odgovarjamo za škodo, ki so jih povzročile naše naprave, v kolikor je bila povzročena zaradi nestrokovnega popravila, ali pa pri zamenjavi delov niso bili uporabljeni originalni nadomestni deli GARDENA oziroma deli, ki jih dovolimo uporabiti in če popravilo ni bilo opravljeno v servisu GARDENA oz. pri pooblaščenem strokovnjaku. Ustrezno velja tudi za dele, ki nadgrajujejo napravo in pribor.</p>
<p><b>DK Produktansvar</b></p> <p>Vi gør udtrykkeligt opmærksom på at i henhold til produktansvarsloven er vi ikke ansvarlige for skader forårsaget af vores udstyr, hvis det skyldes uautoriserede reparationer eller hvis dele er skiftet ud og der ikke er anvendt originale GARDENA dele eller dele godkendt af os, eller hvis reparationerne ikke er udført af GARDENA-service eller en autoriseret fagmand. Det samme gælder for ekstra udstyr og tilbehør.</p>	<p><b>RO Responsabilitatea legala a produsului</b></p> <p>Menționăm în mod expres că, în concordanță cu responsabilitatea legala a produsului, nu suntem răspunzători de nici un accident provocat de produsele noastre dacă se datorează reparării necorespunzătoare sau dacă piesele de schimb nu sunt originale GARDENA sau aprobate de GARDENA, sau dacă reparațiile nu au fost efectuate de un Centru de Service GARDENA sau un specialist autorizat. Aceleași prevederi se aplică și pieselor de schimb și accesoriilor.</p>
<p><b>FIN Tuotevastuu</b></p> <p>Korostamme nimenomaan, että tuotevastuulain nojalla emme ole vastuussa laitteistamme johtuneista vahingoista, mikäli nämä ovat aiheutuneet epäasianmukaisesta korjauksesta tai osia vaihdettaessa ei ole käytetty alkuperäisiä GARDENA- varaosia tai hyväksymiämme osia ja korjauksen on suorittanut muu kuin GARDENA -huoltokeskus tai valtuuttamamme ammattihenkilö. Tämä pätee myös lisäosiin ja lisävarusteisiin.</p>	<p><b>BG Отговорност за качество</b></p> <p>Изрично подчертаваме, че съгласно закона за отговорност за качество, ние не носим отговорност за вредите причинени от нашите уреди, ако същите са причинени от неправилен ремонт или при подмяната на части не са използвани оригинални части на GARDENA или части одобрени от нас и ремонта не е извършен от сервиз на GARDENA или оторизиран специалист. Същото важи за допълнителните части и принадлежности.</p>
<p><b>I Responsabilità del prodotto</b></p> <p>Si rende espressamente noto che, conformemente alla legislazione sulla responsabilità del prodotto, non si risponde di danni causati da nostri articoli se originati da riparazioni eseguite non correttamente o da sostituzioni di parti effettuate con materiale non originale GARDENA o comunque da noi non approvato e, in ogni caso, qualora l'intervento non venga eseguito da un centro assistenza GARDENA o da personale specializzato autorizzato. Lo stesso vale per le parti complementari e gli accessori.</p>	<p><b>EST Tootevastutus</b></p> <p>Juhime teie tähelepanu sellele, et tootevastutusseaduse kohaselt ei vastuta me meie seadmete poolt põhjustatud kahjude eest, kui need on tekkinud asjatundmatu paranduse tagajärjel või kui detaili vahetamisel ei kasutatud GARDENA originaalvaruosia ega meie poolt kasutada lubatud varuosia ja kui parandustööd ei ole teinud GARDENA klienditeenindusspetsialistid ega meie volitatud spetsialistid. Sama kehtib lisadetailide ja tarvikute kohta.</p>
<p><b>E Responsabilidad de productos</b></p> <p>Advertimos que conforme a la ley de responsabilidad de productos no nos responsabilizamos de daños causados por nuestros aparatos, siempre y cuando dichos daños hayan sido originados por arreglos o reparaciones indebidas, por recambios con piezas que no sean piezas originales GARDENA o bien piezas autorizadas por nosotros, así como en aquellos casos en que la reparación no haya sido efectuada por un Servicio Técnico GARDENA o por un técnico autorizado. Lo mismo es aplicable para las piezas complementarias y accesorios.</p>	<p><b>LT Atsakomybė už produkciją</b></p> <p>Prašome atkreipti dėmesį, kad remdamiesi „Mašinų saugos“ įstatymu, neatsakome už nuostolius, sukeltus mūsų prietaisų, jei jie atsirado dėl netinkamo remonto, arba, jei keičiant dalis, buvo naudojami neoriginalios GARDENA dalys arba dalys, kurių mes neleidome naudoti, o remontą atliko ne GARDENA serviso centras ar įgaliotas specialistas. Tas pats galioja papildomoms dalims ir priedams.</p>
<p><b>P Responsabilidade sobre o produto</b></p> <p>Queremos salientar que segundo a lei da responsabilidade do fabricante, nós não nos responsabilizaremos por danos causados pelo nosso equipamento, quando estes ocorrerem em decorrência de reparações inadequadas ou da substituição de peças por peças não originais da GARDENA, ou peças não autorizadas. A responsabilidade tornar-se-à nula também depois de reparações realizadas por oficinas não autorizadas pela GARDENA. Esta restrição valerá também para peças adicionais e acessórios.</p>	<p><b>LV Produkta atbildība</b></p> <p>Mēs skaidri norādām uz to, ka saskaņā ar Produktu atbildības likumu, mēs neatbildam parūsu iekārtu radītiem zaudējumiem, ciktāl tos ir izraisījis neatbilstošs remonts vai daļu nomaiņa ar neoriģinālām GARDENA daļām vai ne ar mūsu norādītajām detaļām un remontu nav veicis GARDENA serviss vai pilnvarots speciālists. Tas pats attiecas uz papildinošajām daļām un piederumiem.</p>
<p><b>PL Odpowiedzialność za produkt</b></p> <p>Zwracamy Państwa uwagę, że nie ponosimy odpowiedzialności za uszkodzenia naszych maszyn, bądź szkody spowodowane ich wadliwym funkcjonowaniem, powstałe na skutek nieprawidłowo przeprowadzonych napraw lub użycia nieoryginalnych części zamiennych. Naprawy winny być przeprowadzane tylko przez punkty serwisowe Husqvarna lub autoryzowane serwisy. Dotyczy to również części uzupełniających i oprzyrządowania.</p>	

<p><b>D EG-Konformitätserklärung</b></p> <p>Der Unterzeichnete Husqvarna AB, 561 82 Huskvarna, Sweden bestätigt, dass die nachfolgend bezeichneten Geräte in der von uns in Verkehr gebrachten Ausführung die Anforderungen der harmonisierten EU-Richtlinien, EU-Sicherheitsstandards und produktspezifischen Standards erfüllen. Bei einer nicht mit uns abgestimmten Änderung der Geräte verliert diese Erklärung ihre Gültigkeit.</p>	<p><b>H EU azonossági nyilatkozat</b></p> <p>Alulírott, Husqvarna AB, 561 82 Huskvarna, Sweden, igazolja, hogy az alább felsorolt, általunk forgalomba hozott termékek megfelelnek az EU elvárásoknak, EU biztonossági normáknak és a termékspecifikus szabványoknak egyaránt. A készülék velünk nem egyeztetett változtatása esetén ez a nyilatkozat érvényét veszti.</p>
<p><b>GB EU Declaration of Conformity</b></p> <p>The undersigned Husqvarna AB, 561 82 Huskvarna, Sweden, hereby certifies that, when leaving our factory, the units indicated below are in accordance with the harmonised EU guidelines, EU standards of safety and product specific standards. This certificate becomes void if the units are modified without our approval.</p>	<p><b>CZ ES Prohlášení o shodě</b></p> <p>Niže podepsaná společnost Husqvarna AB, 561 82 Huskvarna, Sweden, potvrzuje, že níže označený přístroj v provedení, který jsme uvedli na trh, splňuje požadavky uvedené v harmonizovaných směrniciích EU, v bezpečnostních standardech EU a ve standardech pro daný produkt. V případě změny přístroje, která námi nebyla odsouhlasena, ztrácí toto prohlášení platnost.</p>
<p><b>F Certificat de conformité aux directives européennes</b></p> <p>Le constructeur, soussigné : Husqvarna AB, 561 82 Huskvarna, Sweden, déclare qu'à la sortie de ses usines le matériel neuf désigné ci-dessous était conforme aux prescriptions des directives européennes énoncées ci-après et conforme aux règles de sécurité et autres règles qui lui sont applicables dans le cadre de l'Union européenne. Toute modification portée sur ce produit sans l'accord express de Husqvarna supprime la validité de ce certificat.</p>	<p><b>SK ES Vyhlásenie o zhode</b></p> <p>Dolu podpísaná spoločnosť Husqvarna AB, 561 82 Huskvarna, Sweden, potvrdzuje, že ďalej označený prístroj vo vyhotovení nami uvedenom do prevádzky spĺňa požiadavky harmonizovaných smerníc EU, bezpečnostných štandardov EU a štandardov špecifických pre produkt. V prípade zmeny prístroja, ktorá nebola nami odsúhlasená, stráca toto vyhlásenie platnosť.</p>
<p><b>NL EU-overeenstemmingsverklaring</b></p> <p>Ondergetekende Husqvarna AB, 561 82 Huskvarna, Sweden, bevestigt, dat het volgende genoemde apparaat in de door ons in de handel gebrachte uitvoering voldoet aan de eis van, en in overeenstemming is met de EU-richtlijnen, de EU-veiligheidsstandaard en de voor het product specifieke standaard. Bij een niet met ons afgestemde verandering aan het apparaat verliest deze verklaring haar geldigheid.</p>	<p><b>GR Πιστοποιητικό συμμόρφωσης ΕΚ</b></p> <p>Η υπογεγραμμένη: Husqvarna AB, 561 82 Huskvarna, Sweden πιστοποιεί ότι τα μηχανήματα που υποδεικνύονται κάτωθι, όταν φεύγουν από το εργοστάσιο, είναι κατασκευασμένα σύμφωνα με τις οδηγίες της Ευρωπαϊκής Κοινότητας και τα Κοιντικά πρότυπα ασφαλείας και τις προδιαγραφές. Αυτό το πιστοποιητικό δεν ισχύει σε περίπτωση που τα προϊόντα τροποποιηθούν χωρίς την έγκρισή μας.</p>
<p><b>S EU Tillverkarintyg</b></p> <p>Undertecknad firma Husqvarna AB, 561 82 Huskvarna, Sweden, intygar härmed att nedan nämnda produkter överensstämmer med EU:s direktiv, EU:s säkerhetsstandard och produktspecifikation. Detta intyg upphör att gälla om produkten ändras utan vårt tillstånd.</p>	<p><b>SLO Izjava o skladnosti s pravili EU</b></p> <p>Podpisano podjetje, Husqvarna AB, 561 82 Huskvarna, Sweden, potrjuje, da v nadaljevanju navedena naprava v različici, ki smo jo poslali na trg, izpolnjuje zahteve smernic EU, varnostnih standardov EU in standardov tovrstnih proizvodov. Izjava ne velja za spremembe na napravi, ki niso opravljene v soglasju z nami.</p>
<p><b>DK EU Overensstemmelse certifikat</b></p> <p>Undertegnede Husqvarna AB, 561 82 Huskvarna, Sweden bekræfter hermed, at enheder listet herunder, ved afsendelse fra fabrikken, er i overensstemmelse med harmoniserede EU retningslinier, EU sikkerhedsstandarder og produkt-specifikationsstandarder. Dette certifikat træder ud af kraft hvis enhederne er ændret uden vor godkendelse.</p>	<p><b>RO UE - Certificat de conformitate</b></p> <p>Prin prezenta Husqvarna AB, 561 82 Huskvarna, Sweden, certifica faptul ca, in momentul in care produsele mentionate mai jos ies din fabrica sunt in concordanta cu directivele UE, standardele de siguranta UE si standardele specifice ale produsului UE. Acest certificat devine nul in cazul modificarii aparatului fara aprobarea noastra.</p>
<p><b>FIN EY-vaatimustenmukaisuusvakuutus</b></p> <p>Allekirjoittanut Husqvarna AB, 561 82 Huskvarna, Sweden vakuuttaa, että allamainitut laitteet täyttävät tehtaatamme lähtiessään yhdenmukaistettujen EY-direktiivien, EY-turvallisuusstandardien ja tuotekohtaisten standardien vaatimukset. Laitteisiin tehdyt muutokset, joista ei ole sovittu kanssamme, johtavat tämän vakuutuksen raukeamiseen.</p>	<p><b>BG ЕС-Декларация за съответствие</b></p> <p>Подписаната фирма Husqvarna AB, 561 82 Huskvarna, Sweden декларира, че описаните подолу уреди, пуснати в продажба съгласно нашата спецификация, изпълняват изискванията на хармонизираните ЕС-директиви, ЕС-станданти за безопасност и специфичните производствени стандарти. При промяна на уреда, която не е съгласувана с нас, тази декларация губи своята валидност.</p>
<p><b>I Dichiarazione di conformità alle norme UE</b></p> <p>La sottoscritta Husqvarna AB, 561 82 Huskvarna, Sweden, certifica che il prodotto qui di seguito indicato, nei modelli da noi commercializzati, è conforme alle direttive armonizzate UE nonché agli standard di sicurezza e agli standard specifici di prodotto. Qualunque modifica apportata al prodotto senza nostra specifica autorizzazione invalida la presente dichiarazione.</p>	<p><b>EST ELi vastavusdeklaratsioon</b></p> <p>Allakirjutanu Husqvarna AB, 561 82 Huskvarna, Sweden kinnitab, et kirjeldatud seade vastab meie poolt ringluse viidud kujul ELi harmoniseeritud direktiividele, ELi ohutusstandarditele ja tootega seotud standarditele. Meiega kooskõlastamata muudatuse tegemise korral seadmel kaotab see deklaratsioon kehtivuse.</p>
<p><b>E Declaración de conformidad de la UE</b></p> <p>El que subscribe Husqvarna AB, 561 82 Huskvarna, Sweden, declara que la presente mercancía, objeto de la presente declaración, cumple con todas las normas de la UE, en lo que a normas técnicas, de homologación y de seguridad se refiere. En caso de realizar cualquier modificación en la presente mercancía sin nuestra previa autorización, esta declaración pierde su validez.</p>	<p><b>LT ES Atitikties deklaracija</b></p> <p>Pasirašanti Husqvarna AB, 561 82 Huskvarna, Sweden patvirtina, kad žemiau nurodyti prietaisai ir jų modeliai, kuriuos paleidome į apyvartą, patenkina harmonizuotas ES direktyvas, ES saugumo standartus ir specifinius gaminių standartus. Atlikus bet kokį prietaiso pakeitimą, kuris nėra suderintas su mumis, ši deklaracija praranda galiojimą.</p>
<p><b>P Certificado de conformidade da UE</b></p> <p>Os abaixo mencionados Husqvarna AB, 561 82 Huskvarna, Sweden, por este meio certificam que ao sair da fábrica o aparelho abaixo mencionado está de acordo com as directrizes harmonizadas da UE, padrões de segurança e de produtos específicos. Este certificado ficará nulo se a unidade for modificada sem a nossa aprovação.</p>	<p><b>LV ES-atbilstības deklarācija</b></p> <p>Parakstījusies Husqvarna AB, 561 82 Huskvarna, Sweden, Vācija apstiprina, ka sekojoši apzīmētās iekārtas, kuras mēs izplatām, savā izpildījumā atbilst harmonizētajām ES direktīvām, ES drošības standartiem un produkta specifiskajiem standartiem. Ar mūsu neapstiprinātām izmaiņām iekārtā šī deklarācija zaudē savu derīgumu.</p>
<p><b>PL Deklaracja zgodności Unii Europejskiej</b></p> <p>Niżej podpisany Husqvarna AB, 561 82 Huskvarna, Sweden, potwierdza, że poniżej opisane urządzenie w wykonaniu wprowadzonym przez nas do obrotu spełnia wymogi zharmonizowanych wytycznych Unii Europejskiej, standardów bezpieczeństwa Unii Europejskiej i standardów specyficznych dla danego produktu. W przypadku wprowadzenia zmian nie uzgodnionych z nami wyjaśnienie to traci swoją ważność.</p>	

Bezeichnung des Gerätes: Wandschlauchbox Description of the unit: Wall-Mounted Hose Box Désignation de l'appareil : Dévidoir mural Omschrijving van het apparaat: Wandslangenbox Produktbeskrivning: Väggslangbox Beskrivelse af enhederne: Vægslangeboks Laitteiden nimitys: Seinään kiinnitettävä letkukela Descrizione del prodotto: Avvolgitubo da parete Descripción de la mercancía: Soporte portamanguera mural Descrição do aparelho: Caixa de parede para mangueira Opis urządzenia: Bębna naściennego A készülék megnevezése: Fali tömlődoboz Označení přístroje: Nástěnný box na hadici Označenie prístroja: Nástěnný box na hadicu Ονομασία της συσκευής: Ανέμη τοίχου Označka naprave: Stensko ohišje za cev Descrierea articolului: Tambur cu furtun Обозначение на уредите: Стенна кутия за навиване на маркуч  Seadmete nimetus: Seinale kinnitatav voolikupool Gaminio pavadinimas: Sieninė žarnos dėžutė Iekārtu apzīmējums: Pie sienas uzmontējamā šļūtenes ruļļa kārba	Anbringungsjahr der CE-Kennzeichnung: Year of CE marking: Date d'apposition du marquage CE : Installatiejaar van de CE-aanduiding: CE-Märkningsår: CE-Mærkningsår: CE-merkin kiinnitysvuosi: Anno di rilascio della certificazione CE: Colocación del distintivo CE: Ano de marcação pela CE: Rok nadania znaku CE: CE bejegyzés kelte: Rok přidělení značky CE: Rok pridelenia označenia CE: Έτος πιστοποίησης ποιότητας CE: Leto namestitve oznake CE: Anul de marcare CE: Година на поставяне на CE-маркировка: CE-märgistuse paigaldamise aasta: CE- markējuma uzlikšanas gads: Metai, kuriais paženklinta CE-ženklui:	2012	
Тип: Типусок: Type: Typ: Type : Typ: Type: Τύπος: Type: Tip: Type: Tipuri: Тууыт: Типове: Modello: Tüübid: Tipo: Tipas: Tipo: Tipi: Type: Nr art.:	Art.-Nr.: Cikkszám: Art. No.: Č.výr: Référence : Č.výr: Art. nr.: Κωδ. Νο.: Art.nr. : Št. art.: Varenr. : Nr art.: Art.-n:o : Арт.-№ : Art. : Toote nr: Art. №: Gaminio Nr.: Art. №: Art.-Nr. : Nr art.:	8022 8023 8024	
EU-Richtlinien: EU directives: Directives européennes : EU-richtlijnen: EU direktiv: EU Retningslinier: EY-direktiivit: Direttive UE: Normativa UE: Directrizes da UE: Dyrektywy UE:	EU szabványok: Směrnice EU: Smernice EU: Προδιαγραφές ΕΚ: Smernice EU: Directive UE: EC-директиви: ELi direktiivid: ES direktivos: ES-direktīvas: 2006/42/EC	Ulm, den 28.09.2012 Ulm, 28.09.2012 Fait à Ulm, le 28.09.2012 Ulm, 28-09-2012 Ulm, 2012.09.28. Ulm, 28.09.2012 Ulmissa, 28.09.2012 Ulm, 28.09.2012 Ulm, 28.09.2012 Ulm, 28.09.2012 Ulm, 28.09.2012r. Ulm, 28.09.2012 V Ulmu, dne 28.09.2012 Ulm, 28.09.2012 Ulm, 28.09.2012 Ulm, 28.09.2012 Ulm, 2012.09.28 Ulma, 28.09.2012	Der Bevollmächtigte Authorised representative Représentant légal Gemachtigde Behörig Firmatecknare Teknisk direktør Valtuutettu edustaja Rappresentante autorizzato Representante autorizado Representante autorizado Uprawniony do reprezentacji Meghatalmazott Zplnomocněnec Splnomocnenec Νόμιμος εκπρόσωπος της εταιρίας Vodja tehničnega oddelka Conducerea tehnică Упълномощен Volitatus esindaja Įgaliotasis atstovas Pilnvarotā persona
Hinterlegte Dokumentation: Deposited Documentation: Documentation déposée :	GARDENA Technische Dokumentation E. Renn 89079 Ulm GARDENA Technical Documentation E. Renn 89079 Ulm Documentation technique GARDENA E. Renn 89079 Ulm		
Harmonisierte EN:	DIN EN ISO 12100		

  
 Reinhard Pompe  
 Technical Manager



**Deutschland / Germany**

GARDENA GmbH  
Central Service  
Hans-Lorenser-Straße 40  
D-89079 Ulm  
Produktfragen:  
(+49) 731 490-123  
Reparaturen:  
(+49) 731 490-290  
service@gardena.com

**Albania**

COBALT Sh.p.k.  
Rr. Siri Kodra  
1000 Tirana

**Argentina**

Husqvarna Argentina S.A.  
Av.del Libertador 5954 –  
Piso 11 – Torre B  
(C1428ARP) Buenos Aires  
Phone: (+54) 11 5194 5000  
info.gardena@  
ar.husqvarna.com

**Armenia**

Garden Land Ltd.  
61 Tigran Mets  
0005 Yerevan

**Australia**

Husqvarna Australia Pty. Ltd.  
Locked Bag 5  
Central Coast BC  
NSW 2252  
Phone: (+61) (0) 2 4352 7400  
customer.service@  
husqvarna.com.au

**Austria / Österreich**

Husqvarna Austria GmbH  
Consumer Products  
Industriezeile 36  
4010 Linz  
Tel.: (+43) 732 77 01 01-90  
consumer.service@  
husqvarna.at

**Azerbaijan**

Firm Progress  
a. Aliyev Str. 26A  
1052 Baku

**Belgium**

GARDENA Belgium NV/SA  
Sterrebeekstraat 163  
1930 Zaventem  
Phone: (+32) 2 720 92 12  
Mail: info@gardena.be

**Bosnia / Hercegovina**

SILK TRADE d.o.o.  
Industrijska zona Bukva bb  
74260 Tešanj

**Brazil**

Husqvarna do Brasil Ltda  
Av. Francisco Matarazzo,  
1400 – 19º andar  
São Paulo – SP  
CEP: 05001-903  
Tel: 0800-112252  
marketing.br.husqvarna@  
husqvarna.com.br

**Canada / USA**

GARDENA Canada Ltd.  
100 Summerlea Road  
Brampton, Ontario L6T 4X3  
Phone: (+1) 905 792 9330  
info@gardenacanada.com

**Chile**

Maquinarias Agroforestales  
Ltda. (Maga Ltda.)  
Santiago, Chile  
Avda. Chesterton  
# 8355 comuna Las Condes  
Phone: (+56) 2 202 4417  
Dalton@maga.cl  
Zipcode: 7560330  
Temuco, Chile  
Avda. Valparaiso # 01466  
Phone: (+56) 45 222 126  
Zipcode: 4780441

**China**

Husqvarna (China) Machinery  
Manufacturing Co., Ltd.  
No. 1355, Jia Xin Rd.,  
Ma Lu Zhen, Jia Ding Dist.,  
Shanghai  
201801  
Phone: (+86) 21 59159629  
Domestic Sales  
www.gardena.com.cn

**Colombia**

Husqvarna Colombia S.A.  
Calle 18 No. 68 D-31, zona  
Industrial de Montevideo  
Bogotá, Cundinamarca  
Tel. 571 2922700 ext. 105  
jairo.salazar@  
husqvarna.com.co

**Costa Rica**

Compania Exim  
Euroberoamericana S.A.  
Los Colegios, Moravia,  
200 metros al Sur del Colegio  
Saint Francis – San José  
Phone: (+506) 297 68 83  
exim\_euro@racsa.co.cr

**Croatia**

SILK ADRIA d.o.o.  
Josipa Lončara 3  
10090 Zagreb  
Phone: (+385) 1 3794 580  
silk.adria@zg.t-com.hr

**Cyprus**

Med Marketing  
17 Digeni Akrita Ave  
P.O. Box 27017  
1641 Nicosia

**Czech Republic**

Husqvarna Česko s.r.o.  
Türkova 2319/5b  
149 00 Praha 4 – Chodov  
Bezplatná infolinka:  
800 100 425  
servis@cz.husqvarna.com

**Denmark**

GARDENA / Husqvarna  
Consumer Outdoor Products  
Salgsafdelning Danmark  
Box 9003  
S-200 39 Malmö  
info@gardena.dk

**Dominican Republic**

BOSQUESA, S.R.L  
Carretera Santiago Licey  
Km. 5 ½  
Esquina Copal II.  
Santiago, Dominican Republic  
Phone: (+809) 736-0333  
joserbosquesa@claro.net.do

**Ecuador**

Husqvarna Ecuador S.A.  
Arupos E1-181 y 10 de Agosto  
Quito, Pichincha  
Tel. (+593) 22800739  
francisco.jacome@  
husqvarna.com.ec

**Estonia**

Husqvarna Eesti OÜ  
Consumer Outdoor Products  
Kesk tee 10, Aaviku küla  
Rae vald  
Harju maakond  
75305 Estonia  
kontakt.etj@husqvarna.ee

**Finland**

Oy Husqvarna Ab  
Consumer Outdoor Products  
Lautatarhankatu 8 B / PL 3  
00581 HELSINKI  
info@gardena.fi

**France**

GARDENA France  
Immeuble Exposial  
9-11 allée des Pierres Mayettes  
ZAC des Barbannières, B.P. 99  
-F- 92232 GENNEVILLIERS  
cedex  
Tél. (+33) 01 40 85 30 40  
service.consommateurs@  
gardena.fr

**Georgia**

ALD Group  
Beliasvili 8  
1159 Tleilisi

**Great Britain**

Husqvarna UK Ltd  
Preston Road  
Aycliffe Industrial Park  
Newton Aycliffe  
County Durham  
DL5 6UP  
info.gardena@  
husqvarna.co.uk

**Greece**

HUSQVARNA ΕΛΛΑΣ Α.Ε.Β.Ε.  
Υπ/μκ Ηφαίστου 33Α  
Βτ. Πε. Κορωπίου  
194 00 Κορωπί Αττικής  
V.A.T. EL094094640  
Phone: (+30) 210 6620225  
info@husqvarna-consumer.gr

**Hungary**

Husqvarna Magyarország Kft.  
Ezred u. 1-3  
1044 Budapest  
Telefon: (+36) 1 251-4161  
vevoszolgalat.husqvarna@  
husqvarna.hu

**Iceland**

Ó. Johnson & Kaaber  
Tunguhalsi 1  
110 Reykjavik  
ojoj@oik.is

**Ireland**

Husqvarna UK Ltd  
Preston Road  
Aycliffe Industrial Park  
Newton Aycliffe  
County Durham  
DL5 6UP  
info.gardena@  
husqvarna.co.uk

**Italy**

Husqvarna Italia S.p.A.  
Via Como 72  
23868 VALMADRERA (LC)  
Phone: (+39) 0341.203.111  
info@gardenaitalia.it

**Japan**

KAKUICHI Co. Ltd.  
Sumitomo Realty &  
Development Kojimachi  
BLDG., 8F  
5-1 Nibannco  
Chiyoda-ku  
Tokyo 102-0084  
Phone: (+81) 33 264 4721  
m\_ishihara@kaku-ichi.co.jp

**Kazakhstan**

LAMED Ltd.  
155/1, Tazhibayevoy Str.  
050060 Almaty  
IP Schmidt  
Abayavenue 3B  
110 005 Kostanay

**Kyrgyzstan**

Alye Maki  
av. Moladaya Guardir J 3  
720014  
Bishkek

**Latvia**

Husqvarna Latvija  
Consumer Outdoor Products  
Bākūžu iela 6  
LV-1024 Riga  
info@husqvarna.lv

**Lithuania**

UAB Husqvarna Lietuva  
Consumer Outdoor Products  
Ateities pl. 77C  
LT-52104 Kaunas  
centras@husqvarna.lt

**Luxembourg**

Magasins Jules Neuberger  
39, rue Jacques Stas  
Luxembourg-Gasperich 2549  
Case Postale No. 12  
Luxembourg 2010  
Phone: (+352) 40 14 01  
api@neuberger.lu

**Mexico**

AFOSA  
Av. Lopez Mateos Sur # 5019  
Col. La Calma 45070  
Zapopan, Jalisco  
Mexico  
Phone: (+52) 33 3818-3434  
icornejo@afosa.com.mx

**Moldova**

Convel S.R.L.  
290A Muncesti Str.  
2002 Chisinau

**Netherlands**

GARDENA Nederland B.V.  
Postbus 50176  
1305 AD ALMERE  
Phone: (+31) 36 521 00 00  
info@gardena.nl

**Neth. Antilles**

Jonka Enterprises N.V.  
Sta. Rosa Weg 196  
P.O. Box 8200  
Curaçao  
Phone: (+599) 9 767 66 55  
pgm@jonka.com

**New Zealand**

Husqvarna New Zealand Ltd.  
PO Box 76-437  
Manukau City 2241  
Phone: (+64) (0) 9 9202410  
support.nz@husqvarna.co.nz

**Norway**

GARDENA  
Husqvarna Consumer  
Outdoor Products  
Salgskontor Norge  
Klevertveien 6  
1540 Vestby  
info@gardena.no

**Peru**

Husqvarna Perú S.A.  
Jr. Ramón Cárcamo 710  
Lima 1  
Tel: (+51) 1 3320400 ext. 416  
Via Muzgo 2  
juan.remuzgo@  
husqvarna.com

**Poland**

Husqvarna  
Poland Spółka z o.o.  
ul. Wysockiego 15 b  
03-371 Warszawa  
Phone: (+48) 22 330 96 00  
gardena@husqvarna.com.pl

**Portugal**

Husqvarna Portugal, SA  
Lagoa - Albarraque  
2635 - 595 Rio de Mouro  
Tel.: (+351) 21 922 85 30  
Fax : (+351) 21 922 85 36  
info@gardena.pt

**Romania**

Madex International Srl  
Soseaua Odaii 117 - 123,  
RO 013603  
București, S 1  
Phone: (+40) 21 352.76.03  
madex@ines.ro

**Russia**

ООО „Хускварна“  
141400, Московская обл.,  
г. Химки,  
улица Ленинградская,  
владение 39, стр.6  
Бизнес Центр  
„Химки Бизнес Парк“,  
помещение ОВ02\_04

**Serbia**

Domel d.o.o.  
Autoput za Novi Sad bb  
11273 Belgrade  
Phone: (+381) 1 18 48 88 12  
miroslav.jejina@domel.rs

**Singapore**

Hy-Ray PRIVATE LIMITED  
40 Jalan Pemimpin  
# 02-08 Tat Ann Building  
Singapore 577185  
Phone: (+65) 6253 2277  
shiyang@hyray.com.sg

**Slovak Republic**

Husqvarna Česko s.r.o.  
Türkova 2319/5b  
149 00 Praha 4 – Chodov  
Bezplatná infolinka:  
800 154 044  
servis@sk.husqvarna.com

**Slovenia**

Husqvarna Austria GmbH  
Consumer Products  
Industriezeile 36  
4010 Linz  
Tel.: (+43) 732 77 01 01-90  
consumer.service@  
husqvarna.at

**South Africa**

Husqvarna  
South Africa (Pty) Ltd  
Postnet Suite 250  
Private Bag X6,  
Cascades, 3202  
South Africa  
Phone: (+27) 33 846 9700  
info@gardena.co.za

**Spain**

Husqvarna España S.A.  
C/ Basauri, nº 6  
La Florida  
28023 Madrid  
Phone: (+34) 91 708 05 00  
atencioncliente@gardena.es

**Suriname**

Agrofix n.v.  
Verlengde Hogestraat # 22  
Phone: (+597) 472426  
agrofix@sr.net  
Pobox : 2006  
Paramaribo  
Suriname – South America

**Sweden**

Husqvarna AB  
S-561 82 Huskvarna  
info@gardena.se

**Switzerland / Schweiz**

Husqvarna Schweiz AG  
Consumer Products  
Industriestrasse 10  
5506 Mägenwil  
Phone: (+41) (0) 848 800 464  
info@gardena.ch

**Turkey**

GARDENA Dost Diş Ticaret  
Mümesillik A.Ş.  
Sanayi Çad. Adil Sokak  
No: 1/B Kartal  
34873 İstanbul  
Phone: (+90) 216 38 93 939  
info@gardena-dost.com.tr

**Ukraine / Україна**

ТОВ «Хусварна Україна»  
вул. Васильківська, 34,  
офіс 204-г  
03022, Київ  
Тел. (+38) 044 498 39 02  
info@gardena.ua

**Uruguay**

FELI SA  
Entre Ríos 1083 CP 11800  
Montevideo – Uruguay  
Tel: (+598) 22 03 18 44  
info@felisa.com.uy

**Venezuela**

Corporación Casa y Jardín C.A.  
Av. Caroní, Edif. Trezmen, P.B.  
Colinas de Bello Monte.  
1050 Caracas.  
Tlf: (+58) 212 992 33 22  
info@casayjardin.net.ve

8022-20.960.03/0213  
© GARDENA  
Manufacturing GmbH  
D-89070 Ulm  
http://www.gardena.com