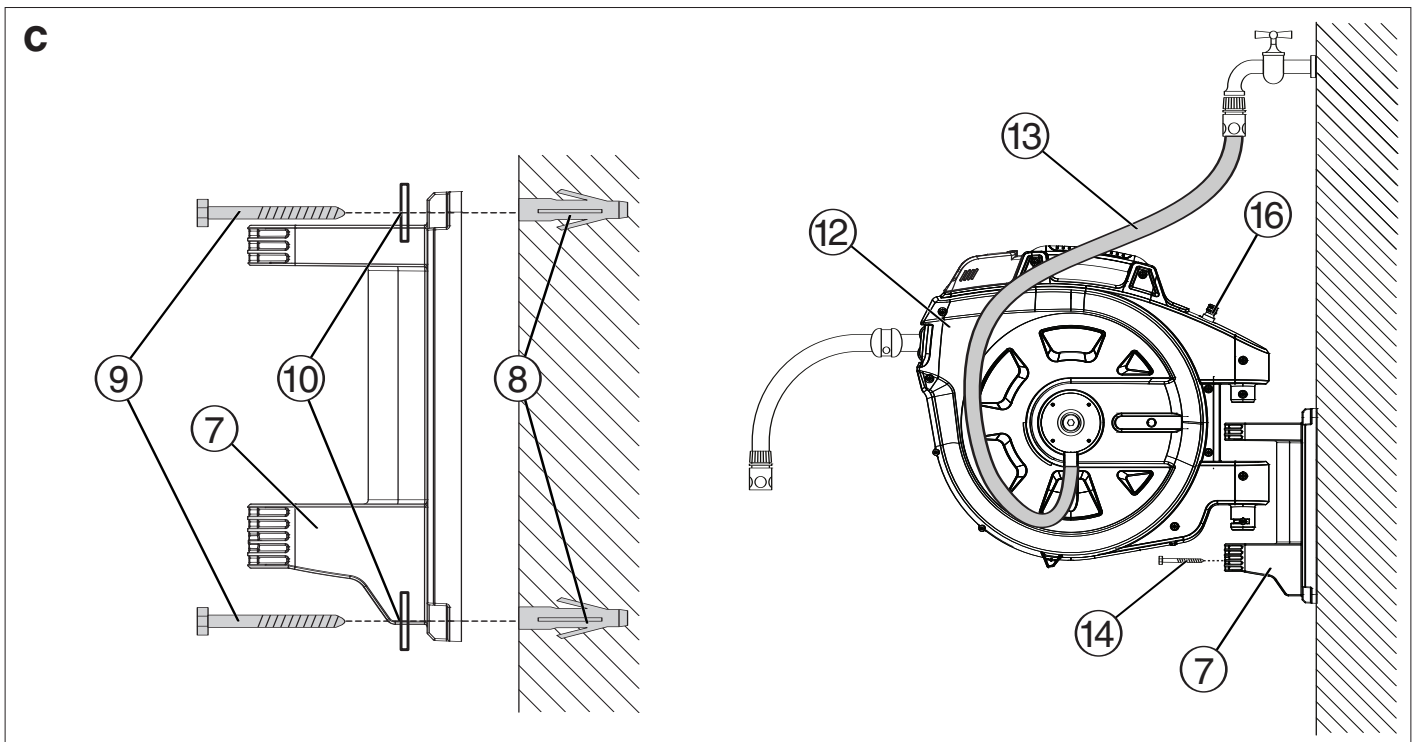
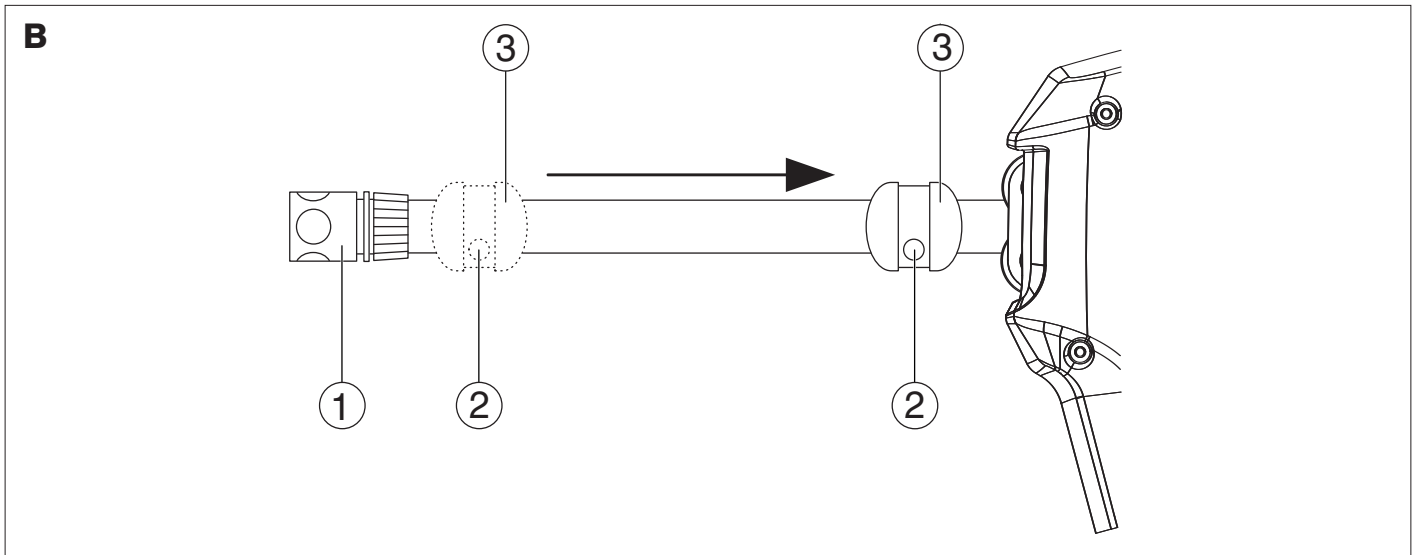
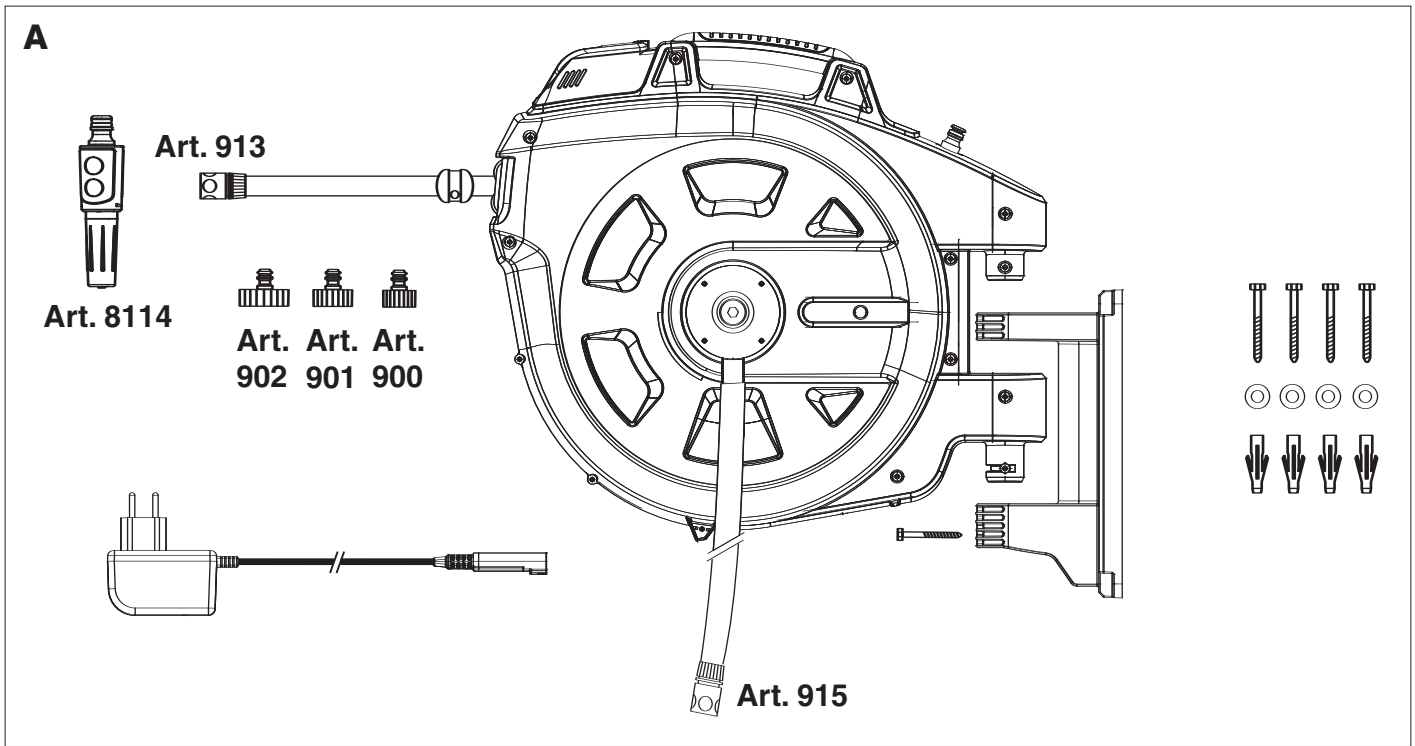
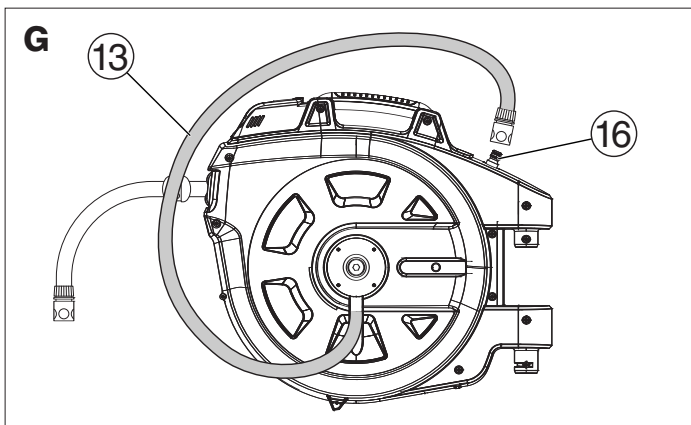
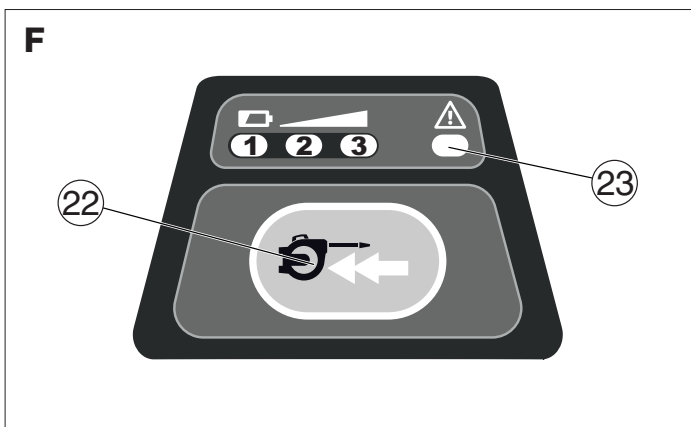
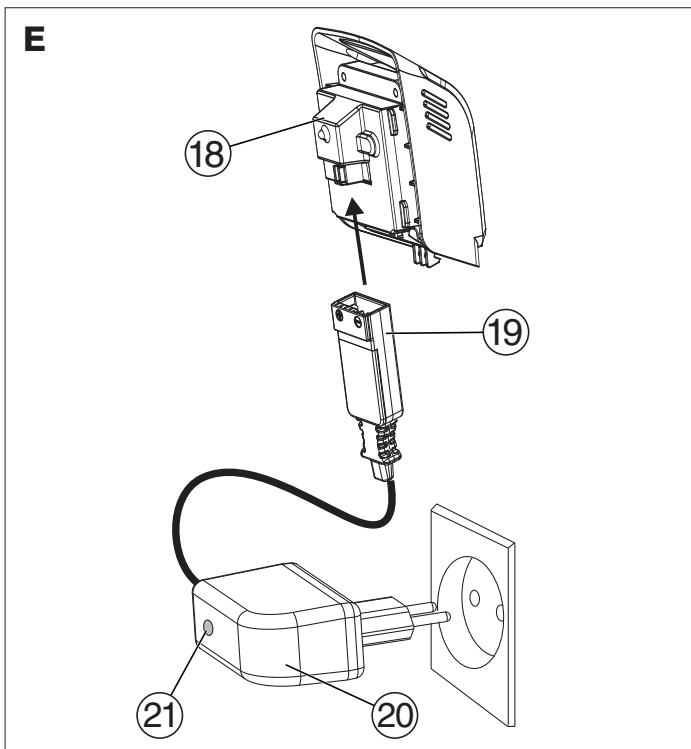
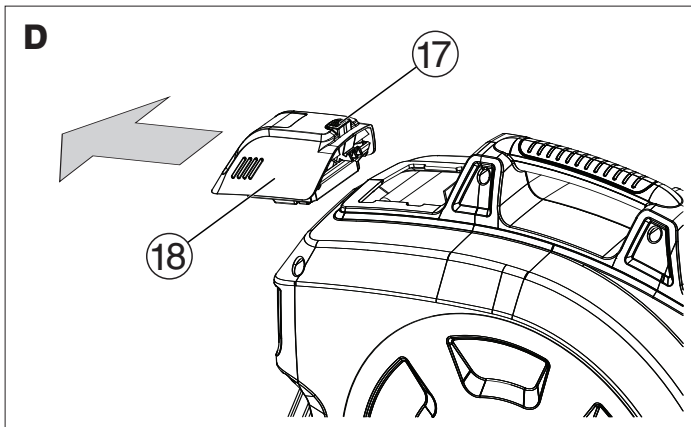


35 roll-up automatic Li-Ion
Art.8025

D	Betriebsanleitung Akku-Wandschlauchbox	SK	Návod na použitie Akumulátorový nástenný box na hadicu
GB	Operating Instructions Roll-up automatic Li-Ion	GR	Οδηγίες χρήσεως Ανέμη τοίχου, με μπαταρία
F	Mode d'emploi Dévidoirs box muraux sur accu	RUS	Инструкция по эксплуатации Настенный ящик для шланга с аккумулятором
NL	Instructies voor gebruik Accu-wandslangenbox	SLO	Navodilo za uporabo Aku-stensko ohišje za cev
S	Bruksanvisning Batteridrivnen väggslangbox	HR	Upute za uporabu Zidna kutija s crijevom na akumulator
DK	Brugsanvisning Akku-vægslangeboks	SRB	Uputstvo za rad
FIN	Käyttöohje Akkukäyttöinen seinään kiinnitettävä letkukela	BIH	Baterijske zidne kutije za crevo
N	Bruksanvisning Accu-vegg-slangetromler	UA	Інструкція з експлуатації Настінна катушка для шлангів з акумулятором
I	Istruzioni per l'uso Avvolgitubo da parete ad accumulatore	RO	Instrucțiuni de utilizare Tambur cu furtun cu acumulator
E	Manual de instrucciones Soporte portamanguera mural con Accu	TR	Kullanım Klavuzu Bataryalı, Duvara monte hortum muhafazası
P	Instruções de utilização Caixa de parede para mangueira com bateria	BG	Инструкция за експлоатация Стенна кутия за навиване на маркуч – акумулаторна
PL	Instrukcja obsługi Bębna naściennego ze zwiaczem akumulatorowym	AL	Manual përdorimi Kuti tubi e montuar në mur me bateri
H	Használati utasítás Akkumulátoros tömlődoboz	EST	Kasutusjuhend Seinale kinnitatav akuga voolikupool
CZ	Návod k použití Akumulátorový nástenný box na hadici	LT	Eksploatavimo instrukcija Akumuliatorinė sieninė žarnos dėžutė
		LV	Lietošanas instrukcija Pie sienas uzmontējamā šļūtenes rullļa kārba ar akumulatoru





D Dies ist die deutsche Originalbetriebsanleitung.

Bitte lesen Sie die Betriebsanleitung sorgfältig und beachten Sie deren Hinweise. Machen Sie sich anhand dieser Betriebsanleitung mit dem Produkt, dem richtigen Gebrauch sowie den Sicherheitshinweisen vertraut.

Aus Sicherheitsgründen dürfen Kinder und Jugendliche unter 16 Jahren sowie Personen, die nicht mit dieser Betriebsanleitung vertraut sind, dieses Produkt nicht benutzen. Personen mit eingeschränkten körperlichen oder geistigen Fähigkeiten dürfen das Produkt nur verwenden, wenn sie von einer zuständigen Person beaufsichtigt oder unterwiesen werden. Kinder sollten beaufsichtigt werden, um sicherzustellen, dass sie nicht mit dem Produkt spielen.

Ordnungsgemäßer Gebrauch:

Die Wandschlauchbox mit automatischer Akku-Schlauchaufwicklung dient der Bewässerung des Gartens und ist zur Verwendung im privaten Haus- und Hobbygarten bestimmt. Sie darf nicht in öffentlichen Anlagen, Parks, Sportstätten, an Straßen und in der Land- und Forstwirtschaft eingesetzt werden. Die Schlauchbox ist ausschließlich für den Außeneinsatz geeignet.

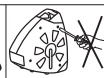
Die Einhaltung dieser Betriebsanleitung ist Voraussetzung für den ordnungsgemäßen Gebrauch.

Lieferumfang (Abb. A):

Sicherheitshinweise:



ACHTUNG!
→ Vor Inbetriebnahme Betriebsanleitung lesen.



ACHTUNG!
Die Schlauchbox darf nicht geöffnet werden.

Beachten Sie die Sicherheitshinweise auf dem Ladegerät.

EXPLOSIONSGEFAHR! Körperverletzung!

Das Ladegerät darf nicht zum Laden anderer Akkus / Batterien verwendet werden.

Mit dem Ladegerät darf ausschließlich der im Steuerteil befindliche GARDENA Li-Ion-Akku geladen werden.

Setzen Sie das Ladegerät niemals Feuchtigkeit oder Nässe aus.

BRANDGEFAHR! Kurzschluss!

Kontakte des Ladegeräts nicht mit Metallteilen überbrücken.

Prüfung vor jeder Benutzung:

Führen Sie vor jeder Benutzung eine Sichtprüfung des Ladegeräts durch.

Nach starker Belastung Akku vor dem Laden erst abkühlen lassen.

Ladeende / Lagern:

Lagern Sie das Ladegerät mit ausgestecktem Netzstecker.

Beachten Sie die Sicherheitshinweise auf dem Steuerteil.

BRANDGEFAHR! Kurzschluss!

Kontakte des Steuerteils nicht mit Metallteilen überbrücken.

Prüfung vor jeder Benutzung:

Führen Sie vor jeder Benutzung eine Sichtprüfung des Steuerteils durch.

Verwendung / Verantwortung:

Achtung! Wegen der Gefahr körperlicher Gefährdung darf das Steuerteil nicht als Energiequelle für andere Geräte verwendet werden. Benützen Sie das Steuerteil ausschließlich für die dafür vorgesehenen GARDENA Wand-Schlauchbox Art. 8025.

Elektrische Sicherheit:

BRANDGEFAHR!

Akkus nie in Umgebung von Säuren und leicht entflammaren Materialien laden.

Als Ladegerät dürfen nur Original GARDENA Ladegeräte verwendet werden. Bei Verwendung anderer Ladegeräte können die Akkus zerstört werden und sogar Brände entstehen.

EXPLOSIONSGEFAHR!

Akku vor Hitze und Feuer schützen. Nicht auf Heizkörpern ablegen oder längerer Zeit starker Sonneneinstrahlung aussetzen.

Akku nur in einer Umgebungstemperatur zwischen 5 °C bis 45 °C verwenden und laden. Nach starker Belastung Akku erst abkühlen lassen.

Das Ladekabel muss regelmäßig auf Anzeichen von Beschädigungen und Alterungen (Brüchigkeit) untersucht und darf nur in einwandfreiem Zustand benutzt werden.

Lagern:

Akku nicht über 45 °C oder unter direkter Sonneneinstrahlung lagern. Idealerweise sollte der Akku unter 25 °C gelagert werden, damit die Selbstentladung gering ist. Lagern Sie ihn nie angeschlossen an einem der Anschlussgeräte, um missbräuchlichen Gebrauch und Unfälle zu verhindern.

DK Dette er oversættelsen af den originale tyske brugsanvisning.

Læs brugsanvisningen omhyggeligt igennem og overhold henvisningerne i denne. Gør dem ved hjælp af denne brugsanvisning bekendt med produktet, den rigtige anvendelse og sikkerhedshenvisningerne.

Af sikkerhedsgrunde må børn og unge under 16 år og ligeledes personer, som ikke har kendskab til denne brugsanvisning, ikke benytte dette produkt. Personer med indskrænkede fysiske eller åndelige evner må kun benytte produktet, når de er under opsyn eller når de instrueres af en ansvarshavende person. Børn bør være under opsyn for at sikre, at de ikke leger med produktet.

Korrekt anvendelse:

Vægslangeboksen med automatisk akku-slangeopvikling tjener til at vande haven og er beregnet til anvendelse i private haver og kolonihaver. Den må ikke benyttes i offentlige anlæg, idrætspark, ved veje eller i landbruget og i skovvæsenet. Slangeboksen er udelukkende beregnet til udendørs brug.

Det er en forudsætning for hensigtsmæssig brug, at denne brugsanvisning følges.

Leveringsomfang (afb. A):

Sikkerhedshenvisninger:



GIV AGT!

→ Læs brugsanvisningen inden idriftsættelsen.



GIV AGT!

Slangeboksen må ikke åbnes.

Tag hensyn til sikkerhedshenvisningerne på opladeren.

EKSPLOSIONSFARE! Fare for kvæstelser!

Opladeren må ikke benyttes til opladning af andre akkuer / batterier.

Med denne oplader må kun de GARDENA Li-Ion-akkuer oplades, som er anbragt i styredelen.

Udsæt aldrig opladeren for fugt eller våde omgivelser.

BRANDFARE! Kortslutning!

Opladerens kontakter må ikke kortsluttes med metaldele.

Kontrol før hver brug:

Gennemfør før enhver brug en visuel kontrol af opladeren.

Efter kraftig belastning skal akkuen først køle af, inden den oplades igen.

Slut på opladning / opbevaring:

Opbevar opladeren uden at stikket er sat i stikkontakten.

Tag hensyn til sikkerhedshenvisningerne på styredelen.

BRANDFARE! Kortslutning!

Styredelens kontakter må ikke kortsluttes med metaldele.

Kontrol før hver brug:

Gennemfør før enhver brug en visuel kontrol af styredelen.

Anvendelse / ansvar:

Obs! På grund af fare for kvæstelser må styredelen ikke anvendes som energikilde til andre apparater. Anvend styredelen udelukkende for den hertil beregnede GARDENA vægslangeboks vare nr. 8025.

Elektrisk sikkerhed:

BRANDFARE!

Akkuer må aldrig oplades i nærheden af syrer og let antændelige materialer.

Som oplader må der kun anvendes originale GARDENA-opladere. Ved brug af andre opladere kan akkuerne ødelægges og der kan endda opstå ildebrand.

EKSPLOSIONSFARE!

Beskyt akkuen imod høje temperaturer og ild. Den må ikke lægges på en radiator eller udsættes for direkte sollys igennem længere tid. Akkuen må kun benyttes og oplades ved en omgivelsestemperatur mellem 5 °C og 45 °C. Efter kraftig belastning skal akkuen først køle af.

Opladerens kabel skal jævnligt kontrolleres for tegn på beskadigelser og ældning (revnedannelse) og det må kun benyttes i fejlfri stand.

Opbevaring:

Akkuen må ikke opbevares ved temperaturer over 45 °C eller i direkte sollys. Det bedste er at opbevare akkuen ved temperaturer under 25 °C, så selvafladningen er mindst mulig. For at undgå forkert brug og uheld må opladeren aldrig opbevares samtidig med, at den er tilsluttet til et apparat.

Akkuen må ikke opbevares på steder med statisk elektricitet.

Akkuen må ikke åbnes.

Stopperens position kan ændres efter behov (afb. B):

1. Tryk på låsetasten ⑰ og træk styredelen ⑱ af.
2. De 2 skruer ② på stopperen ③ løsnes med en skruetrækker.
3. Vandingssslagen holdes fast, mens stopperen flyttes; flyt stopperen ③ og skru den fast igen med de 2 skruer ②.

Montér vægholderen (afb. C):

De leverede rawplugs er egnede til betonavægge (puds op til 1 cm). Til andre slags vægge skal der anvendes specielle rawplugs.

1. Markér hullerne ved hjælp af vægholderen ⑦, bor i væggen med et 8-mm-bor og sæt rawplugs ⑧ i.
2. Skru vægholderen ⑦ fast til væggen med de 4 skruer ⑨ (nøgletørrelse 10-mm) og de 4 afstandsskiver ⑩.
3. Sæt slangeboksen ⑫ på vægholderen ⑦.
4. Slangeboksen ⑫ sikres med sikringskruen ⑭.
5. Tilslut tilslutningsslangen ⑬ til en vandhane.

Oplad akkuen i styredelen (afb. D/E):

Inden første brug skal akkuen oplades fuldstændigt.

Lithium-ion-akkuen kan oplades i enhver opladningstilstand og opladningen kan afbrydes til enhver tid, uden at akkuen tager skade (ingen memory-effekt).

GIV AGT!

Overspænding ødelægger akkuerne og opladeren.

→ Vær opmærksom på den rigtige netspænding.

1. Tryk på låsetasten ⑰ og træk styredelen ⑱ af.
2. Sæt opladeren ⑳ i en stikkontakt.
3. Sæt opladningsledningens stik ⑲ på styredelen ⑱.

Kontrollampen ㉑ for opladning Akkuen oplades.

lyser rødt:

Kontrollampen ㉑ for opladning Akkuen er fuldstændig opladt.

lyser grønt:

(Opladningstid se tekniske data).

4. Træk først opladningskablets stik ud og tag så opladeren ud af stikkontakten.
5. Skub styredelen ⑱ på slangeboksens holder for styredelen, indtil den falder i hak.

Når opladeren er taget ud af stikkontakten, skal styredelen skilles fra opladeren, så den helt opladte akku ikke aflades gennem opladeren.

Betjening (afb. F):

Afrulning:

→ Slangen trækkes ud i den ønskede længde.

Oprulning:

→ Gå tilbage til slangeboksen med slangeenden og hold tasten ㉒ nede, indtil slangen er rullet op til den ønskede længde.

Sikkerhedsfunktion: Motoren slukker automatisk, når slangen er blokeret eller når den er rullet op fuldstændigt.

→ Når tilslutningsslangen ⑬ løsnes fra vandhånden, sættes den på drypstoppet ⑬, så der ikke drypper noget vand ud af slangen.

Giv agt! Vandstrålen må ikke rettes ind i kabinettet.

Lysdiode akku-tilstandsindikator (afb. F):

Batteriets opladningstilstand vises kortvarigt, hver gang tasten ㉒ trykkes. Ved fuldstændig opladt akku kan slangen oprulles op til 25 gange.

Lysdiode 3 lyser grønt: Akkuen er fuldstændig opladt.

Lysdiode 2 lyser gult: Akkuen er halvt opladt.

Lysdiode 1 lyser rødt: Akkuen er næsten tom og skal oplades.

Lysdiode 1 blinker rødt: Akkuen er helt tom og skal oplades.

Også ved næsten tom akku (lysdiode 1 lyser rødt) kan slangen endnu rulles op 1 gang og så skal akkuen oplades. Ved fuldstændig tom akku (lysdiode 1 blinker rødt) rulles slangen ikke længere op.

Transportposition (afb. G):

Tilslutningsslangen ⑬ sættes på drypstoppet ⑬.

Rensning:

Slangeboksen kræver ingen vedligeholdelse og dens indre må ikke renses med vand.

Styredelens kontakter renses efter behov med en tør klud. Benyt ingen opløsningsmidler.

Standning:

Opbevaring / overvintring:



Vægslangeboksen skal opbevares sammen med motoren og styreenheden på et frostsikkert sted i oprejst position, inden frostperioden begynder. Opbevaringsstedet skal være utilgængeligt for børn.

1. Oplad akkuen. Dette forlængere akkuens levetid.
2. Opbevar akku og slangeboks på et frostsikkert og tørt sted.

Bortskafning af akkuen:

Styredelen [®] indeholder lithium-ion-celler, som efter udløb af deres levetid ikke må bortskaffes sammen med almindeligt husholdningsaffald.

Vigtigt for Danmark:

Den korrekte bortskafning i Danmark sker igennem din GARDENA-forhandler eller den kommunale genbrugsstation.

Fejlafhjælpning:

Fejl	Mulig årsag	Afhjælpning
Slangen rulles ikke helt op.	Slangen blev ikke rullet rigtigt op.	Træk slangen fuldstændigt ud med vandtryk og rul den så helt op som beskrevet i vejledningen.
Under opladningen blinker kontrollampen for opladningen [Ⓣ] med rødt.	Der er sket en fejl under opladningen.	Tag opladningskablet ud og sæt det i igen. Fejlen nulstilles.
Fejl-lysdioden [Ⓣ] blinker rødt.	For høj temperatur på styredel eller motor.	Lad komponenterne køle af (vent i mindst 5 minutter).
Fejl-lysdioden [Ⓣ] lyser rødt.	Styreenhed [®] defekt.	Kontakt GARDENA service.
	Styreenhed [®] er ikke skubbet på slangeboksen.	Skub styreenheden på slangeboksen.

I tilfælde af andre fejl beder vi dig om at kontakte GARDENA service. Reparationer må kun gennemføres af GARDENA servicesteder eller af autoriserede GARDENA-forhandlere.

Henvisninger:

Af sikkerhedsgrunde må slangerne kun udskiftes af GARDENA service.

Tekniske data:

Akku	5 Li-Ion-celler
Akku-kapacitet	1,6 Ah ved 18 V
Akkuens opladningstid	ca. 3 timer 90 % op til 4 timer 100 %

Opladerens strøm-forsyning

Netspænding	100 - 240 V / 50 - 60 Hz
Nominal udgangsstrøm	600 mA

FIN Tämä on alkuperäisen saksankielisen käyttöohjeen käännös.

Lue käyttöohje huolellisesti ja noudata sen ohjeita. Tutustu tämän käyttöohjeen avulla tuotteeseen, sen oikeaan käyttöön sekä turvaohjeisiin.

Turvallisuussyistä lapset ja alle 16-vuotiaat nuoret sekä henkilöt, jotka eivät ole perehtyneet tähän käyttöohjeeseen, eivät saa käyttää tätä tuotetta. Ruumiillisesti tai henkisesti rajoittuneet henkilöt saavat käyttää tuotetta vain vastuullisen henkilön ohjaamana ja tämän valvonnassa. On valvottava, että lapset eivät pääse leikkimään tuotteella.

Asianmukainen käyttö:

Automaattisella akkukäyttöisellä letkun kelausmekanismilla varustettu seinään kiinnitettävä letkukela on tarkoitettu puutarhan kasteluun käytettäväksi yksityisessä koti- ja harrasteluuputarhassa. Sitä ei saa käyttää julkisissa istutuksissa, puistoissa, urheilupaikoilla, kaduilla ja ma- ja metsätaloudessa. Letkukela sopii vain ulkoikäyttöön.

Käyttöohjeen noudattaminen on edellytyksenä asianmukaiselle käytölle.

Toimituksen sisältö (kuva A):

Turvaohjeet:



HUOMIO !
→ Lue käyttöohje ennen käyttöönottoa.



HUOMIO !
Letkukoteloa ei saa avata.

Noudata latauslaitteeseen kiinnitettyjä turvaohjeita.

RÄJÄHDYSVAARA ! Henkilövamma!

Latauslaitetta ei saa käyttää muiden akkujen / paristojen lataamiseen.

Latauslaitteella saa ladata vain ohjainosassa olevaa GARDENA Li-Ion-akkua.

Älä milloinkaan jätä latauslaitetta alttiiksi kosteudelle tai sateelle.

PALOVAARA ! Oikosulku!

Älä kytke metalliosia latauslaitteen kontakteihin.

Ennen jokaista käyttöä tehtävät tarkistukset:

Tee latauslaitteen silmämääräinen tarkastus aina ennen käyttöä.

Anna akun jäähtyä raskaan kuormituksen jälkeen ennen sen uudelleen lataamista.

Latauksen päätyminen / säilytys:

Säilytä latauslaite verkkopistoke pistorasiasasta irrotettuna.

Noudata ohjainosaan kiinnitettyjä turvaohjeita.

PALOVAARA ! Oikosulku!

Älä kytke metalliosia ohjainosan kontakteihin.

Ennen jokaista käyttöä tehtävät tarkistukset:

Tee ohjainosan silmämääräinen tarkastus aina ennen käyttöä.

Käyttö / vastuu:

HUOMIO ! Henkilövaaran vuoksi ohjainosaa ei saa käyttää muiden laitteiden voimanlähteenä. Käytä ohjainosaa vain sille tarkoitettussa tehtävässä GARDENA seinään kiinnitettävän letkukelan tuoten:o 8025 kanssa.

Sähköturvallisuus:

PALOVAARA !

Älä milloinkaan lataa akkua happojen ja palonarkojen materiaalien lähellä.

Latauslaitteena saa käyttää vain alkuperäisiä GARDENA-latauslaitteita. Muita latauslaitteita käytettäessä akut saattavat tuhoutua ja jopa aiheuttaa tulipalon.

RÄJÄHDYSVAARA !

Suojaa akkua kuumuudelta ja tulelta. Älä aseta sitä lämpöpatterin päälle tai alttiiksi voimakkaalle auringonsäteilylle.

Käytä ja lataa akkua vain kun ympäristön lämpötila on 5 °C - 45 °C.

Raskaan kuormituksen jälkeen anna akun ensin jäähtyä.

Latauskaapeli on tarkistettava säännöllisesti vaurioiden ja vanhenemismurtumien varalta ja sitä saa käyttää vain sen ollessa moitteettomassa kunnossa.

Säilytys:

Älä säilytä akkua yli 45 °C lämpötilassa tai alttiina suoralle auringonsäteilylle. Parhaiten akku säilytetään alle 25 °C lämpötilassa, jolloin sen purkautuminen on vähäistä. Älä säilytä sitä milloinkaan laitteeseen liitetynä luvattoman käytön ja tapaturmien estämiseksi.

Älä säilytä akkua paikassa, jossa vallitsee staattinen sähkölataus.

Akkua ei saa avata.

- D Garantie:**
Im Garantiefall sind die Serviceleistungen für Sie kostenlos. GARDENA gewährt für dieses Produkt 2 Jahre Garantie (ab Kaufdatum). Diese Garantieleistung bezieht sich auf alle wesentlichen Mängel des Gerätes, die nachweislich auf Material- oder Fabrikationsfehler zurückzuführen sind. Sie erfolgt durch die Ersatzlieferung eines einwandfreien Gerätes oder durch die kostenlose Reparatur des eingesandten Gerätes nach unserer Wahl, wenn folgende Voraussetzungen gewährleistet sind: Das Gerät wurde sachgemäß und laut den Empfehlungen in der Gebrauchsanweisung behandelt. Es wurde weder vom Käufer noch von einem Dritten versucht, das Gerät zu reparieren. Diese Hersteller-Garantie berührt die gegenüber dem Händler/Verkäufer bestehenden Gewährleistungsansprüche nicht. Im Servicefall schicken Sie bitte das defekte Gerät zusammen mit einer Kopie des Kaufbelegs und einer Fehlerbeschreibung per Abhol-Service (nur in Deutschland) oder frankiert an die auf der Rückseite angegebene Serviceadresse. Nach erfolgter Reparatur senden wir das Gerät frei an Sie zurück.
- GB Warranty:**
GARDENA guarantees this product for 2 years (from date of purchase). This guarantee covers all serious defects of the unit that can be proved to be material or manufacturing faults. Under warranty we will either replace the unit or repair it free of charge if the following conditions apply: The unit must have been handled properly and in keeping with the requirements of the operating instructions. Neither the purchaser nor a non-authorised third party have attempted to repair the unit. This manufacturer's guarantee does not affect the user's existing warranty claims against the dealer/seller. If a fault occurs with your hose box, please return the faulty unit together with the receipt and a description of the fault, with postage paid to the address of the Service Centre at the back of these operating instructions.
- F Garantie :**
Les prestations de service ne vous seront pas facturées en cas de garantie de l'appareil. GARDENA accorde pour cet appareil une garantie contractuelle de 2 ans à compter du jour de l'achat. Elle comprend le remplacement gratuit des pièces défectueuses ou de l'appareil, le choix en étant laissé à la libre initiative de GARDENA. En tout état de cause s'applique la garantie légale couvrant toutes les conséquences des défauts ou vices cachés (article 1641 et suivants du Code Civil). Pour que ces garanties soient valables, les conditions suivantes doivent être remplies : L'appareil a été manipulé de manière adéquate, suivant les instructions du mode d'emploi. Il n'y a eu aucun essai de réparation, ni par le client, ni par un tiers. Une intervention sous garantie ne prolonge pas la durée initiale de la garantie contractuelle. Toutes les revendications dépassant le contenu de ce texte ne sont pas couvertes par la garantie, quel que soit le motif de droit. Pendant la période de garantie, le Service Après-Vente effectuera, à titre payant, les réparations nécessaires par suite de manipulations erronées. En cas de mauvais fonctionnement, veuillez envoyer le produit en port payé avec une copie du bon d'achat et une description du problème, à l'adresse du Service Après-Vente figurant au verso.
- NL Garantie :**
Bij garantie is de service gratis. GARDENA geeft op dit product 2 jaar garantie (vanaf de aankoopdatum). Deze garantie heeft betrekking op alle wezenlijke defecten aan het toestel, die aanwijsbaar op materiaal- of fabricagefouten berusten. Garantie vindt plaats door de levering van een vervangend apparaat of door de gratis reparatie van het ingestuurde apparaat, naar onze keuze, indien aan de volgende voorwaarden is voldaan: Het apparaat werd vakkundig en volgens de adviezen in de instructies voor gebruik behandeld. Noch de koper, noch een derde persoon heeft getracht het apparaat te repareren. Deze garantie van de producent heeft geen betrekking op de ten aanzien van de handelaar/verkoper bestaande aansprakelijkheid. Stuur in geval van storing het defecte apparaat samen met de kassabon en een beschrijving van de storing gefrankeerd op naar het op de achterzijde aangegeven serviceadres.
- S Garanti:**
GARDENA lämnar 2 års garanti för denna produkt. Garantin gäller från inköpsdatum. Garantin omfattar väsentliga fel på produkten som beror på fabriktions- eller materialfel och som påtalats oss före garantitidens utgång. Garantin innebär utbyte mot en produkt med perfekt funktion eller gratis reparation av den insända produkten om följande villkor är uppfyllda: Produkten har använts varsamt och enligt bruksanvisningen. Köparen eller någon annan får inte ha försökt reparera produkten. Tillverkarens garanti gäller ej särskilda överenskomelser mellan återförsäljare och köpare. Vid störningar ber vi dig sända in produkten tillsammans med bevis för inköpet och en felbeskrivning till GARDENA Service.
- DK Garanti:**
I garantitilfælde er serviceydelse gratis for Dem. GARDENA's garanti for dette produkt er 2 år (fra købsdatoen). Garantien dækker alle væsentlige defekter på apparatet, som kan bevises at stamme fra defekt materiel eller produktionsfejl. Hvis reparationen dækkes af garantien vil vi vælge enten at udskifte apparatet eller at reparere indsendt apparat uden beregning, under forudsætning af at følgende er overholdt: Apparatet er behandlet korrekt og i h.t. informationerne beskrevet i brugsanvisningen. Hverken køber eller tredjepart har forsøgt at reparere apparatet. Denne garanti fra producenten har ingen indflydelse på eksisterende garantikrav over for forhandleren. I tilfælde af fejl skal det defekte apparat indsendes sammen med kvitteringen og en fejlbeskrivelse med porto til serviceadressen, som er oplyst på bagsiden.
- FIN Takuu:**
GARDENA myöntää tälle tuotteen 2 vuoden takuun (ostopäivästä lähtien). Tämä takuu vastaa kaikista vakavista laitteen vioista, jotka todistettavasti johtuvat materiaali- tai valmistusvirheistä. Harkintamme mukaan toimitamme joko moitteettoman laitteen viallisen tilalle tai korjaamme korvauksetta meille lähetetyn laitteen seuraavin edellytyksin: Laitetta on käsitelty asianmukaisesti ja käyttöohjeen suositusten mukaisesti. Ostaja tai kukaan muu ulkopuolinen henkilö ei ole yrittänyt korjata laitetta. Tällä valmistajan myöntämällä takuulla ei ole vaikutusta kauppiaseen / myyjään kohdistuviin takuuvaatimuksiin. Takuutapauksessa lähetä viallinen laite yhdessä ostosittien kopion ja vian kuvauksen kanssa postimaksu maksettuna takasivulla ilmoitettuun huoltopalveluosoitteeseen.
- N Garanti:**
GARDENA yter 2 års garanti for dette produktet (fra kjøpsdato). Denne garantiytelsen gjelder for alle vesentlige mangler på redskapet som påviselig kan tilbakeføres til material- eller fabrikkasjonsfeil. Den skjer ved å skifte det ut med et feilfritt redskap eller ved gratis reparasjon av det innsendte redskapet etter vårt valg, hvis følgende forutsetninger er gitt: Redskapet ble behandlet sakkyndig og ifølge anbefalingene i bruksanvisningen. Verken kjøperen eller en tredje person har forsøkt å reparere redskapet. Denne produsentgarantien berører ikke garantikravene som består overfor forhandleren/selgeren. I garantitilfellet ber vi om å sende det defekte redskapet sammen med en kopi av kjøpsbeviset og en feilbeskrivelse frankert til serviceadressen som er angitt på baksiden.
- I Garanzia:**
In caso di guasto o di anomalia di funzionamento, rivolgersi al Centro Assistenza Tecnica Nazionale, tel. 199.400.169. Questo prodotto GARDENA gode di una garanzia di 2 anni dalla data di acquisto relativamente a tutti i difetti imputabili a vizi di fabbricazione o di materiale impiegato. Il prodotto in garanzia potrà essere, a nostra discrezione, o sostituito con uno in perfetto stato di funzionamento o riparato gratuitamente qualora vengano osservate le seguenti condizioni: il prodotto sia stato adoperato in modo corretto e conforme alle istruzioni e nessun tentativo di riparazione sia stato eseguito dall'acquirente o da terzi il prodotto sia stato spedito a spese del mittente direttamente a un centro assistenza GARDENA allegando il documento che attesta l'acquisto (fattura o scontrino fiscale) e una breve descrizione del problema riscontrato. L'intervento in garanzia non estende in nessun caso il periodo iniziale. La presente garanzia del produttore non inficia eventuali rivalse nei confronti del negoziante/rivenditore.
- E Garantía:**
En caso de garantía, las prestaciones del servicio son gratuitas para usted. Para este producto GARDENA concede una garantía de 2 años (a partir de la fecha de compra). Esta garantía se refiere a todos los defectos esenciales del producto que tengan de origen defectos de materiales o de fabricación. La garantía se efectúa mediante intercambio por un artículo en perfectas condiciones o mediante la reparación gratuita de la pieza enviada, según nuestro criterio, sólo en el caso de que se hayan cumplido los siguientes requisitos: El aparato fue manipulado correctamente y según la indicaciones del manual de instrucciones. Ni el cliente ni terceros intentaron repararlo. Esta garantía del fabricante no afectará la existente entre el distribuidor/vendedor. En caso de avería, envíe el aparato defectuoso, junto con el comprobante de compra y una descripción de la avería, franqueado, a la dirección de servicio indicada al dorso.

<p>D Produkthaftung</p> <p>Wir weisen ausdrücklich darauf hin, dass wir nach dem Produkthaftungsgesetz nicht für durch unsere Geräte hervorgerufene Schäden einzustehen haben, sofern diese durch unsachgemäße Reparatur verursacht oder bei einem Teileaustausch nicht unsere Original GARDENA Teile oder von uns freigegebene Teile verwendet werden und die Reparatur nicht vom GARDENA Service oder dem autorisierten Fachmann durchgeführt wird. Entsprechendes gilt für Ergänzungs- teile und Zubehör.</p>	<p>H Termékfelelősség</p> <p>Nyomatékosan utalunk arra, hogy a termékfelelősségi törvény értelmében nem felelünk a készülékeink által okozott károkért, amennyiben ezek szakszerűtlen javítás követelményei, vagy ha a cseréket nem eredeti GARDENA – vagy általunk kibocsátott alkatrészekkel végzik el és a javítást nem a GARDENA megbízott szervizei végezték. Ez értelemszerűen érvényes a kiegészítő részekre és a tartozékokra is.</p>
<p>GB Product Liability</p> <p>We expressly point out that, in accordance with the product liability law, we are not liable for any damage caused by our units if it is due to improper repair or if parts exchanged are not original GARDENA parts or parts approved by us, and, if the repairs were not carried out by a GARDENA Service Centre or an authorised specialist. The same applies to spare parts and accessories.</p>	<p>CZ Ručení za výrobek</p> <p>Upozorňujeme výslovně na skutečnost, že podle zákona o ručení za výrobky nejsme povinni ručit za škody vyvolané našimi výrobky, pokud tyto škody byly způsobeny neodbornou opravou nebo v případě výměny dílů nebyly použity naše originální díly GARDENA, popř. díly, které jsme schválili, a oprava nebyla provedena v servisu GARDENA nebo autorizovaným specialistou. Analogické ustanovení platí rovněž pro doplňky a příslušenství.</p>
<p>F Responsabilité</p> <p>Nous vous signalons expressément que GARDENA n'est pas responsable des dommages causés par ses appareils, dans la mesure où ces dommages seraient causés suite à une réparation non conforme, dans la mesure où, lors d'un échange de pièces, les pièces d'origine GARDENA n'auraient pas été utilisées, ou si la réparation n'a pas été effectuée par le Service Après-Vente GARDENA ou l'un des Centres SAV agréés GARDENA. Ceci est également valable pour tout ajout de pièces et d'accessoires autres que ceux préconisés par GARDENA.</p>	<p>SK Zodpovednosť za vady výrobku</p> <p>Výslovne zdôrazňujeme, že podľa zákona o ručení za výrobok nie sme zodpovední za škody spôsobené našim zariadením, ak sú spôsobené nesprávnou opravou, alebo ak sa nepoužili originálne diely GARDENA alebo nami schválené diely a ak nebola oprava vykonaná značkovou opravovňou GARDENA alebo autorizovaným odborníkom. To isté platí aj pre doplnkové diely a príslušenstvo.</p>
<p>NL Productaansprakelijkheid</p> <p>Wij wijzen er nadrukkelijk op, dat wij op grond van de wet aansprakelijkheid voor producten niet aansprakelijk zijn voor schade ontstaan door onze apparaten, indien deze door onvakkundige reparatie veroorzaakt zijn, of er bij het uitwisselen van onderdelen geen gebruik gemaakt werd van onze originele GARDENA onderdelen of door ons vrijgegeven onderdelen en de reparatie niet door de GARDENA technische dienst of de bevoegde vakman uitgevoerd werd. Ditzelfde geldt voor extra-onderdelen en accessoires.</p>	<p>GR Υπαιτιότητα προϊόντος</p> <p>Κάνουμε σαφές ότι, σύμφωνα με τους νόμους παραγωγής των προϊόντων, δεν είμαστε υπεύθυνοι για καμία ζημία που προκλήθηκε από το προϊόν μας εάν δε χρησιμοποιήθηκαν για όλες τις συνδέσεις αποκλειστικά και μόνο τα γνήσια εξαρτήματα ή ανταλλακτικά της GARDENA ή αν το σέρβις δεν πραγματοποιήθηκε στο σέρβις της GARDENA. Τα ίδια ισχύουν για τα συμπληρωματικά μέρη και τα αξεσουάρ.</p>
<p>S Produktansvar</p> <p>Tillverkaren är inte ansvarig för skada som orsakats av produkten om skadan beror på att produkten har reparerats felaktigt eller om, vid reparation eller utbyte, andra än Original GARDENA reservdelar har använts. Samma sak gäller för kompletteringsdelar och tillbehör.</p>	<p>SLO Jamstvo za proizvode</p> <p>Izrecno opozarjamo, da po Zakonu o jamstvu za proizvode, ne odgovarjamo za škode, ki so jih povzročile naše naprave, v kolikor je bila povzročena zaradi nestrokovnega popravila, ali pa pri zamenjavi delov niso bili uporabljeni originalni nadomestni deli GARDENA oziroma deli, ki jih dovolimo uporabiti in če popravilo ni bilo opravljeno v servisu GARDENA oz. pri pooblaščenem strokovnjaku. Ustrezno velja tudi za dele, ki nadgrajujejo napravo in pribor.</p>
<p>DK Produktansvar</p> <p>Vi gør udtrykkeligt opmærksom på at i henhold til produktansvarsloven er vi ikke ansvarlige for skader forårsaget af vores udstyr, hvis det skyldes uautoriserede reparationer eller hvis dele er skiftet ud og der ikke er anvendt originale GARDENA dele eller dele godkendt af os, eller hvis reparationerne ikke er udført af GARDENA-service eller en autoriseret fagmand. Det samme gælder for ekstra udstyr og tilbehør.</p>	<p>RO Responsabilitatea legala a produsului</p> <p>Menționam în mod expres ca, în concordanță cu responsabilitatea legala a produsului, nu suntem răspunzători de nici un accident provocat de produsele noastre dacă se datorează reparării necorespunzătoare sau dacă piesele de schimb nu sunt originale GARDENA sau aprobate de GARDENA, sau dacă reparațiile nu au fost efectuate de un Centru de Service GARDENA sau un specialist autorizat. Aceleași prevederi se aplică și pieselor de schimb și accesoriilor.</p>
<p>FIN Tuotevastuu</p> <p>Korostamme nimenomaan, että tuotevastuulain nojalla emme ole vastuussa laitteistamme johtuneista vahingoista, mikäli nämä ovat aiheutuneet epäasianmukaisesta korjauksesta tai osia vaihdettaessa ei ole käytetty alkuperäisiä GARDENA- varaosia tai hyväksymiämme osia ja korjauksen on suorittanut muu kuin GARDENA -huoltokeskus tai valtuuttamamme ammattihenkilö. Tämä pätee myös lisäosiin ja lisävarusteisiin.</p>	<p>BG Отговорност за качество</p> <p>Изрично подчертаваме, че съгласно закона за отговорност за качество, ние не носим отговорност за вредите причинени от нашите уреди, ако същите са причинени от неправилен ремонт или при подмяната на части не са използвани оригинални части на GARDENA или части одобрени от нас и ремонта не е извършен от сервиз на GARDENA или оторизиран специалист. Същото важи за допълнителните части и принадлежности.</p>
<p>I Responsabilità del prodotto</p> <p>Si rende espressamente noto che, conformemente alla legislazione sulla responsabilità del prodotto, non si risponde di danni causati da nostri articoli se originati da riparazioni eseguite non correttamente o da sostituzioni di parti effettuate con materiale non originale GARDENA o comunque da noi non approvato e, in ogni caso, qualora l'intervento non venga eseguito da un centro assistenza GARDENA o da personale specializzato autorizzato. Lo stesso vale per le parti complementari e gli accessori.</p>	<p>EST Tootevastutus</p> <p>Juhime teie tähelepanu sellele, et tootevastutusseaduse kohaselt ei vastuta me meie seadmete poolt põhjustatud kahjude eest, kui need on tekkinud asjatundmatu paranduse tagajärjel või kui detaili vahetamisel ei kasutatud GARDENA originaalvaruosid ega meie poolt kasutada lubatud varuosid ja kui parandustööd ei ole teinud GARDENA klienditeenindusspetsialistid ega meie volitatud spetsialistid. Sama kehtib lisadetailide ja tarvikute kohta.</p>
<p>E Responsabilidad de productos</p> <p>Advertimos que conforme a la ley de responsabilidad de productos no nos responsabilizamos de daños causados por nuestros aparatos, siempre y cuando dichos daños hayan sido originados por arreglos o reparaciones indebidas, por recambios con piezas que no sean piezas originales GARDENA o bien piezas autorizadas por nosotros, así como en aquellos casos en que la reparación no haya sido efectuada por un Servicio Técnico GARDENA o por un técnico autorizado. Lo mismo es aplicable para las piezas complementarias y accesorios.</p>	<p>LT Atsakomybė už produkciją</p> <p>Prašome atkreipti dėmesį, kad remdamiesi „Mašinų saugos“ įstatymu, neatsakome už nuostolius, sukeltus mūsų prietaisų, jei jie atsirado dėl netinkamo remonto, arba, jei keičiant dalis, buvo naudojami neoriginalios GARDENA dalys arba dalys, kurių mes neleidome naudoti, o remontą atliko ne GARDENA serviso centras ar įgaliotas specialistas. Tas pats galioja papildomoms dalims ir priedams.</p>
<p>P Responsabilidade sobre o produto</p> <p>Queremos salientar que segundo a lei da responsabilidade do fabricante, nós não nos responsabilizaremos por danos causados pelo nosso equipamento, quando estes ocorrerem em decorrência de reparações inadequadas ou da substituição de peças por peças não originais da GARDENA, ou peças não autorizadas. A responsabilidade tornar-se-à nula também depois de reparações realizadas por oficinas não autorizadas pela GARDENA. Esta restrição valerá também para peças adicionais e acessórios.</p>	<p>LV Produkta atbildība</p> <p>Mēs skaidri norādām uz to, ka saskaņā ar Produktu atbildības likumu, mēs neatbildam parūsu iekārtu radītiem zaudējumiem, ciktāl tos ir izraisījis neatbilstošs remonts vai daļu nomaiņa ar neoriģinālām GARDENA daļām vai ne ar mūsu norādītajām detaļām un remontu nav veicis GARDENA serviss vai pilnvarots speciālists. Tas pats attiecas uz papildinošajām daļām un piederumiem.</p>
<p>PL Odpowiedzialność za produkt</p> <p>Zwracamy Państwa uwagę, że nie ponosimy odpowiedzialności za uszkodzenia naszych maszyn, bądź szkody spowodowane ich wadliwym funkcjonowaniem, powstałe na skutek nieprawidłowo przeprowadzonych napraw lub użycia nieoryginalnych części zamiennych. Naprawy winny być przeprowadzane tylko przez punkty serwisowe Husqvarna lub autoryzowane serwisy. Dotyczy to również części uzupełniających i oprzyrządowania.</p>	

<p>D EG-Konformitätserklärung</p> <p>Der Unterzeichnete Husqvarna AB, 561 82 Huskvarna, Sweden bestätigt, dass die nachfolgend bezeichneten Geräte in der von uns in Verkehr gebrachten Ausführung die Anforderungen der harmonisierten EU-Richtlinien, EU-Sicherheitsstandards und produktspezifischen Standards erfüllen. Bei einer nicht mit uns abgestimmten Änderung der Geräte verliert diese Erklärung ihre Gültigkeit.</p>	<p>H EU azonossági nyilatkozat</p> <p>Alulírott, Husqvarna AB, 561 82 Huskvarna, Sweden, igazolja, hogy az alább felsorolt, általunk forgalomba hozott termékek megfelelnek az EU elvárásoknak, EU biztonossági normáknak és a termékspecifikus szabványoknak egyaránt. A készülék velünk nem egyeztetett változtatása esetén ez a nyilatkozat érvényét veszti.</p>
<p>GB EU Declaration of Conformity</p> <p>The undersigned Husqvarna AB, 561 82 Huskvarna, Sweden, hereby certifies that, when leaving our factory, the units indicated below are in accordance with the harmonised EU guidelines, EU standards of safety and product specific standards. This certificate becomes void if the units are modified without our approval.</p>	<p>CZ ES Prohlášení o shodě</p> <p>Niže podepsaná společnost Husqvarna AB, 561 82 Huskvarna, Sweden, potvrzuje, že níže označený přístroj v provedení, který jsme uvedli na trh, splňuje požadavky uvedené v harmonizovaných směrnicih EU, v bezpečnostních standardech EU a ve standardech pro daný produkt. V případě změny přístroje, která námi nebyla odsouhlasena, ztrácí toto prohlášení platnost.</p>
<p>F Certificat de conformité aux directives européennes</p> <p>Le constructeur, soussigné : Husqvarna AB, 561 82 Huskvarna, Sweden, déclare qu'à la sortie de ses usines le matériel neuf désigné ci-dessous était conforme aux prescriptions des directives européennes énoncées ci-après et conforme aux règles de sécurité et autres règles qui lui sont applicables dans le cadre de l'Union européenne. Toute modification portée sur ce produit sans l'accord express de Husqvarna supprime la validité de ce certificat.</p>	<p>SK ES Vyhlásenie o zhode</p> <p>Dolu podpísaná spoločnosť Husqvarna AB, 561 82 Huskvarna, Sweden, potvrdzuje, že ďalej označený prístroj vo vyhotovení nami uvedenom do prevádzky spĺňa požiadavky harmonizovaných smerníc EU, bezpečnostných štandardov EU a štandardov špecifických pre produkt. V prípade zmeny prístroja, ktorá nebola nami odsúhlasená, stráca toto vyhlásenie platnosť.</p>
<p>NL EU-overeenstemmingsverklaring</p> <p>Ondergetekende Husqvarna AB, 561 82 Huskvarna, Sweden, bevestigt, dat het volgende genoemde apparaat in de door ons in de handel gebrachte uitvoering voldoet aan de eis van, en in overeenstemming is met de EU-richtlijnen, de EU-veiligheidsstandaard en de voor het product specifieke standaard. Bij een niet met ons afgestemde verandering aan het apparaat verliest deze verklaring haar geldigheid.</p>	<p>GR Πιστοποιητικό συμμόρφωσης ΕΚ</p> <p>Η υπογεγραμμένη: Husqvarna AB, 561 82 Huskvarna, Sweden πιστοποιεί ότι τα μηχανήματα που υποδεικνύονται κάτωθι, όταν φεύγουν από το εργοστάσιο, είναι κατασκευασμένα σύμφωνα με τις οδηγίες της Ευρωπαϊκής Κοινοτήτας, τα Κοινοτικά πρότυπα ασφαλείας και τις προδιαγραφές. Αυτό το πιστοποιητικό δεν ισχύει σε περίπτωση που τα προϊόντα τροποποιηθούν χωρίς την έγκρισή μας.</p>
<p>S EU Tillverkarintyg</p> <p>Undertecknad firma Husqvarna AB, 561 82 Huskvarna, Sweden, intygar härmed att nedan nämnda produkter överensstämmer med EU:s direktiv, EU:s säkerhetsstandard och produktspecifikation. Detta intyg upphör att gälla om produkten ändras utan vårt tillstånd.</p>	<p>SLO Izjava o skladnosti s pravili EU</p> <p>Podpisano podjetje, Husqvarna AB, 561 82 Huskvarna, Sweden, potrjuje, da v nadaljevanju navedena naprava v različici, ki smo jo poslali na trg, izpolnjuje zahteve smernic EU, varnostnih standardov EU in standardov tovrstnih proizvodov. Izjava ne velja za spremembe na napravi, ki niso opravljene v soglasju z nami.</p>
<p>DK EU Overensstemmelse certifikat</p> <p>Undertegnede Husqvarna AB, 561 82 Huskvarna, Sweden bekræfter hermed, at enheder listed herunder, ved afsendelse fra fabrikken, er i overensstemmelse med harmoniserede EU retningslinier, EU sikkerhedsstandarder og produkt-specifikationsstandarder. Dette certifikat træder ud af kraft hvis enhederne er ændret uden vor godkendelse.</p>	<p>RO UE - Certificat de conformitate</p> <p>Prin prezenta Husqvarna AB, 561 82 Huskvarna, Sweden, certifica faptul ca, in momentul in care produsele mentionate mai jos ies din fabrica sunt in concordanta cu directivele UE, standardele de siguranta UE si standardele specifice ale produsului UE. Acest certificat devine nul in cazul modificarii aparatului fara aprobarea noastra.</p>
<p>FIN EY-vaatimustenmukaisuusvakuutus</p> <p>Allekirjoittanut Husqvarna AB, 561 82 Huskvarna, Sweden vakuuttaa, että allamainitut laitteet täyttävät tehtaatamme lähtiessään yhdenmukaistettujen EY-direktiivien, EY-turvallisuusstandardien ja tuotekohtaisten standardien vaatimukset. Laitteisiin tehdyt muutokset, joista ei ole sovittu kanssamme, johtavat tämän vakuutuksen raukeamiseen.</p>	<p>BG ЕС-Декларация за съответствие</p> <p>Подписаната фирма Husqvarna AB, 561 82 Huskvarna, Sweden декларира, че описаните подолу уреди, пуснати в продажба съгласно нашата спецификация, изпълняват изискванията на хармонизираните ЕС-директиви, ЕС-станданти за безопасност и специфичните производствени стандарти. При промяна на уреда, която не е съгласувана с нас, тази декларация губи своята валидност.</p>
<p>I Dichiarazione di conformità alle norme UE</p> <p>La sottoscritta Husqvarna AB, 561 82 Huskvarna, Sweden, certifica che il prodotto qui di seguito indicato, nei modelli da noi commercializzati, è conforme alle direttive armonizzate UE nonché agli standard di sicurezza e agli standard specifici di prodotto. Qualunque modifica apportata al prodotto senza nostra specifica autorizzazione invalida la presente dichiarazione.</p>	<p>EST ELi vastavusdeklaratsioon</p> <p>Allakirjutanu Husqvarna AB, 561 82 Huskvarna, Sweden kinnitab, et kirjeldatud seade vastab meie poolt ringluse viidud kujul ELi harmoniseeritud direktiividele, ELi ohutusstandarditele ja tootega seotud standarditele. Meiega kooskõlastamata muudatuse tegemise korral seadmel kaotab see deklaratsioon kehtivuse.</p>
<p>E Declaración de conformidad de la UE</p> <p>El que subscribe Husqvarna AB, 561 82 Huskvarna, Sweden, declara que la presente mercancía, objeto de la presente declaración, cumple con todas las normas de la UE, en lo que a normas técnicas, de homologación y de seguridad se refiere. En caso de realizar cualquier modificación en la presente mercancía sin nuestra previa autorización, esta declaración pierde su validez.</p>	<p>LT ES Atitikties deklaracija</p> <p>Pasirašanti Husqvarna AB, 561 82 Huskvarna, Sweden patvirtina, kad žemiau nurodyti prietaisai ir jų modeliai, kuriuos paleidome į apyvartą, patenkina harmonizuotas ES direktyvas, ES saugumo standartus ir specifinius gaminių standartus. Atlikus bet kokį prietaiso pakeitimą, kuris nėra suderintas su mumis, ši deklaracija praranda galiojimą.</p>
<p>P Certificado de conformidade da UE</p> <p>Os abaixo mencionados Husqvarna AB, 561 82 Huskvarna, Sweden, por este meio certificam que ao sair da fábrica o aparelho abaixo mencionado está de acordo com as directrizes harmonizadas da UE, padrões de segurança e de produtos específicos. Este certificado ficará nulo se a unidade for modificada sem a nossa aprovação.</p>	<p>LV ES-atbilstības deklarācija</p> <p>Parakstījusies Husqvarna AB, 561 82 Huskvarna, Sweden, Vācija apstiprina, ka sekojoši apzīmētās iekārtas, kuras mēs izplatām, savā izpildījumā atbilst harmonizētajām ES direktīvām, ES drošības standartiem un produkta specifiskajiem standartiem. Ar mūsu neapstiprinātām izmaiņām iekārtā šī deklarācija zaudē savu derīgumu.</p>
<p>PL Deklaracja zgodności Unii Europejskiej</p> <p>Niżej podpisany Husqvarna AB, 561 82 Huskvarna, Sweden, potwierdza, że poniżej opisane urządzenie w wykonaniu wprowadzonym przez nas do obrotu spełnia wymogi zharmonizowanych wytycznych Unii Europejskiej, standardów bezpieczeństwa Unii Europejskiej i standardów specyficznych dla danego produktu. W przypadku wprowadzenia zmian nie uzgodnionych z nami wyjaśnienie to traci swoją ważność.</p>	

Bezeichnung des Gerätes: Akku-Wandschlauchbox Description of the unit: Roll-up automatic Li-Ion Désignation de l'appareil : Dévidoirs box muraux sur accu Omschrijving van het apparaat: Accu-wandslangenbox Produktbeskrivning: Batteridrivnen väggslangbox Beskrivelse af enhederne: Akku-vægslangeboks Laitteiden nimitys: Akkukäyttöinen seinään kiinnitettävä letkukela Descrizione del prodotto: Avvolgitubo da parete ad accumulatore Descripción de la mercancía: Soporte portamanguera mural con Accu Descrição do aparelho: Caixa de parede para mangueira com bateria Opis urządzenia: Bębna naciennego ze zwiaczem akumulatorowym A készülék megnevezése: Akkumulátoros tömlődoboz Označení přístroje: Akumulátorový nástěnný box na hadici Označenie prístroja: Akumulátorový nástenný box na hadicu Ονομασία της συσκευής: Ανέμη τοίχου, με μπαταρία Oznaka naprave: Aku-stensko ohišje za cev Descriçãoe articolelor: Tambur cu furtun cu acumulator Обозначение на уредите: Стенна кутия за навиване на маркуч – акумулаторна Seadmete nimetus: Seinale kinnitatav akuga voolikupool Gaminio pavadinimas: Akumuliatorinė sieninė žarnos dėžutė Iekārtu apzīmējums: Pie sienas uzmontējamā šļūtenes ruļļa kārba ar akumulatoru	Anbringungsjahr der CE-Kennzeichnung: 2012 Year of CE marking: Date d'apposition du marquage CE : Installatiejaar van de CE-aanduiding: CE-Märkningsår: CE-Mærkningsår: CE-merkin kiinnitysvuosi: Anno di rilascio della certificazione CE: Colocación del distintivo CE: Ano de marcação pela CE: Rok nadania znaku CE: CE bejegyzés kelte: Rok přidelení značky CE: Rok pridelenia označenia CE: Έτος πιστοποίησης ποιότητας CE: Leto namestitve oznake CE: Anul de marcarea CE: Година на поставяне на CE-маркировка: CE-mārgistuse paigaldamise aasta: CE- markējuma uzlikšanas gads: Metai, kuriais paženklinta CE-ženklui:
Typ: Típusok: Art.-Nr.: Cikkszám: Type: Typ: Art. No.: Č.výr: Type : Typ: Référence : Č.výr: Typ: Τύπος: Art. nr.: Κωδ. No.: Typ: Tip: Art.nr. : Št. art.: Type: Tipuri: Varenr. : Nr art.: Τυπος: Τίποσε: Art.-n : o. : Αρ.-Νε : Modello: Tüübid: Art. : Toote nr.: Tipo: Tipas: Art. Nº: Gaminio Nr.: Tipo: Tipi: Art. Nº: Art.-Nr.: Typ: Nr art.:	Der Bevollmächtigte Authorised representative Représentant légal Gemachtigde Behörig Firmatecknare Teknisk direktør Valtuutettu edustaja Rappresentante autorizzato Representante autorizado Representante autorizado Uprawniony do reprezentacji Meghatalmazott Зplномоснѐнеc Splномоснепес Νόμμος εκπρόσωπος της εταιρίας Vodja tehničnega oddelka Conducerea tehnică Упълномощен Volitatud esindaja Įgaliotasis atstovas Pilnvarotā persona
EU-Richtlinien: EU szabványok: EU directives: Směrnice EU: Directives européennes : Smernice EU: EU-richtlijnen: Προδιαγραφές ΕΚ: EU direktiv: Smernice EU: EU Retningslinier: Directive UE: EY-direktiivit: EC-директиви: Direttive UE: ELi direktiivid: Normativa UE: ES direktyvos: Directrices da UE: ES-direktīvas: Dyrektywy UE:	2004/108/EC 93/68/EC 2011/65/EC 2006/42/EC
Hinterlegte Dokumentation: GARDENA Technische Dokumentation E. Renn 89079 Ulm Deposited Documentation: GARDENA Technical Documentation E. Renn 89079 Ulm Documentation déposée : Documentation technique GARDENA E. Renn 89079 Ulm	
Harmonisierte EN: DIN EN ISO 12100	


 Reinhard Pompe
 Technical Manager

Deutschland / Germany

GARDENA GmbH
Central Service
Hans-Lorenser-Straße 40
D-89079 Ulm
Produktfragen:
(+49) 731 490-123
Reparaturen:
(+49) 731 490-290
service@gardena.com

Albania

COBALT Sh.p.k.
Rr. Siri Kodra
1000 Tirana

Argentina

Husqvarna Argentina S.A.
Av.del Libertador 5954 –
Piso 11 – Torre B
(C1428ARP) Buenos Aires
Phone: (+54) 11 5194 5000
info.gardena@
ar.husqvarna.com

Armenia

Garden Land Ltd.
61 Tigran Mets
0005 Yerevan

Australia

Husqvarna Australia Pty. Ltd.
Locked Bag 5
Central Coast BC
NSW 2252
Phone: (+61) (0) 2 4352 7400
customer.service@
husqvarna.com.au

Austria / Österreich

Husqvarna Austria GmbH
Consumer Products
Industriezeile 36
4010 Linz
Tel.: (+43) 732 77 01 01-90
consumer.service@
husqvarna.at

Azerbaijan

Firm Progress
a. Aliyev Str. 26A
1052 Baku

Belgium

GARDENA Belgium NV/SA
Sterrebeekstraat 163
1930 Zaventem
Phone: (+32) 2 720 92 12
Mail: info@gardena.be

Bosnia / Hercegovina

SILK TRADE d.o.o.
Industrijska zona Bukva bb
74260 Tešanj

Brazil

Husqvarna do Brasil Ltda
Av. Francisco Matarazzo,
1400 – 19º andar
São Paulo – SP
CEP: 05001-903
Tel: 0800-112252
marketing.br.husqvarna@
husqvarna.com.br

Bulgaria

Хускварна България ЕООД
Бул. „Андрей Ляпчев“ № 72
1799 София
Тел.: (+359) 02/9753076
www.husqvarna.bg

Canada / USA

GARDENA Canada Ltd.
100 Summerlea Road
Brampton, Ontario L6T 4X3
Phone: (+1) 905 792 9330
info@gardenacanada.com

Chile

Maquinarias Agroforestales
Ltda. (Maga Ltda.)
Santiago, Chile
Avda. Chesterton
8355 comuna Las Condes
Phone: (+56) 2 202 4417
Dalton@maga.cl
Zipcode: 7560330
Temuco, Chile
Avda. Valparaiso # 01466
Phone: (+56) 45 222 126
Zipcode: 4780441

China

Husqvarna (China) Machinery
Manufacturing Co., Ltd.
No. 1355, Jia Xin Rd.,
Ma Lu Zhen, Jia Ding Dist.,
Shanghai
201801
Phone: (+86) 21 59159629
Domestic Sales
www.gardena.com.cn

Colombia

Husqvarna Colombia S.A.
Calle 18 No. 68 D-31, zona
Industrial de Montevideo
Bogotá, Cundinamarca
Tel. 571 2922700 ext. 105
jairo.salazar@
husqvarna.com.co

Costa Rica

Compania Exim
Euroberoamericana S.A.
Los Colegios, Moravia,
200 metros al Sur del Colegio
Saint Francis – San José
Phone: (+506) 297 68 83
exim_euro@racsa.co.cr

Croatia

SILK ADRIA d.o.o.
Josipa Lončara 3
10090 Zagreb
Phone: (+385) 1 3794 580
silk.adria@zg.t-com.hr

Cyprus

Med Marketing
17 Digeni Akritia Ave
P.O. Box 27017
1641 Nicosia

Czech Republic

Husqvarna Česko s.r.o.
Türkova 2319/5b
149 00 Praha 4 – Chodov
Bezplatná infolinka:
800 100 425
servis@cz.husqvarna.com

Denmark

GARDENA / Husqvarna
Consumer Outdoor Products
Salgsafdelning Danmark
Box 9003
S-200 39 Malmö
info@gardena.dk

Dominican Republic

BOSQUESA, S.R.L
Carretera Santiago Licey
Km. 5 ½
Esquina Copal II.
Santiago, Dominican Republic
Phone: (+809) 736-0333
joserbosquesa@claro.net.do

Ecuador

Husqvarna Ecuador S.A.
Arupos E1-181 y 10 de Agosto
Quito, Pichincha
Tel. (+593) 22800739
francisco.jacome@
husqvarna.com.ec

Estonia

Husqvarna Eesti OÜ
Consumer Outdoor Products
Kesk tee 10, Aaviku küla
Rae vald
Harju maakond
75305 Estonia
kontakt.etj@husqvarna.ee

Finland

Oy Husqvarna Ab
Consumer Outdoor Products
Lautatarhankatu 8 B / PL 3
00581 HELSINKI
info@gardena.fi

France

GARDENA France
Immeuble Exposial
9-11 allée des Pierres Mayettes
ZAC des Barbannières, B.P. 99
-F- 92232 GENNEVILLIERS
cedex
Tél. (+33) 01 40 85 30 40
service.consommateurs@
gardena.fr

Georgia

ALD Group
Beliashvili 8
1159 Tleilisi

Great Britain

Husqvarna UK Ltd
Preston Road
Aycliffe Industrial Park
Newton Aycliffe
County Durham
DL5 6UP
info.gardena@
husqvarna.co.uk

Greece

HUSQVARNA ΕΛΛΑΣ Α.Ε.Β.Ε.
Υπ/µα Ηφαιστίου 33Α
Βι. Πε. Κορωπίου
194 00 Κορωπί Αττικής
V.A.T. EL094094640
Phone: (+30) 210 6620225
info@husqvarna-consumer.gr

Hungary

Husqvarna Magyarország Kft.
Ezred u. 1-3
1044 Budapest
Telefon: (+36) 1 251-4161
vevoszolgalat.husqvarna@
husqvarna.hu

Iceland

Ó. Johnson & Kaaber
Tunguhalsi 1
110 Reykjavik
ooj@ojk.is

Ireland

Husqvarna UK Ltd
Preston Road
Aycliffe Industrial Park
Newton Aycliffe
County Durham
DL5 6UP
info.gardena@
husqvarna.co.uk

Italy

Husqvarna Italia S.p.A.
Via Como 72
23868 VALMADRERA (LC)
Phone: (+39) 0341.203.111
info@gardenaitalia.it

Japan

KAKUICHI Co. Ltd.
Sumitomo Realty &
Development Kojimachi
BLDG., 8F
5-1 Nibannco
Chiyoda-ku
Tokyo 102-0084
Phone: (+81) 33 264 4721
m_ishihara@kaku-ichi.co.jp

Kazakhstan

LAMED Ltd.
155/1, Tazhibayevoy Str.
050060 Almaty
IP Schmidt
Abayavenue 3B
110 005 Kostanay

Kyrgyzstan

Alye Maki
av. Moladaya Guardir J 3
720014
Bishkek

Latvia

Husqvarna Latvija
Consumer Outdoor Products
Bākūžu iela 6
LV-1024 Riga
info@husqvarna.lv

Lithuania

UAB Husqvarna Lietuva
Consumer Outdoor Products
Ateities pl. 77C
LT-52104 Kaunas
centras@husqvarna.lt

Luxembourg

Magasins Jules Neuberger
39, rue Jacques Stas
Luxembourg-Gasperich 2549
Case Postale No. 12
Luxembourg 2010
Phone: (+352) 40 14 01
api@neuberger.lu

Mexico

AFOSA
Av. Lopez Mateos Sur # 5019
Col. La Calma 45070
Zapopan, Jalisco
Mexico
Phone: (+52) 33 3818-3434
icornejo@afosa.com.mx

Moldova

Convel S.R.L.
290A Muncesti Str.
2002 Chisinau

Netherlands

GARDENA Nederland B.V.
Postbus 50176
1305 AD ALMERE
Phone: (+31) 36 521 00 00
info@gardena.nl

Neth. Antilles

Jonka Enterprises N.V.
Sta. Rosa Weg 196
P.O. Box 8200
Curaçao
Phone: (+599) 9 767 66 55
pgm@jonka.com

New Zealand

Husqvarna New Zealand Ltd.
PO Box 76-437
Manukau City 2241
Phone: (+64) (0) 9 9202410
support.nz@husqvarna.co.nz

Norway

GARDENA
Husqvarna Consumer
Outdoor Products
Salgskontor Norge
Kleiverveien 6
1540 Vestby
info@gardena.no

Peru

Husqvarna Perú S.A.
Jr. Ramón Cárcamo 710
Lima 1
Tel: (+51) 1 3320400 ext. 416
Via Muzgo 2
juan.remuzgo@
husqvarna.com

Poland

Husqvarna
Poland Spółka z o.o.
ul. Wysockiego 15 b
03-371 Warszawa
Phone: (+48) 22 330 96 00
gardena@husqvarna.com.pl

Portugal

Husqvarna Portugal, SA
Lagoa - Albarraque
2635 - 595 Rio de Mouro
Tel.: (+351) 21 922 85 30
Fax : (+351) 21 922 85 36
info@gardena.pt

Romania

Madex International Srl
Soseaua Odaii 117 - 123,
RO 013603
Bucureşti, S 1
Phone: (+40) 21 352.76.03
madex@ines.ro

Russia

ООО „Хускварна“
141400, Московская обл.,
г. Химки,
улица Ленинградская,
владение 39, стр.6
Бизнес Центр
„Химки Бизнес Парк“,
помещение ОВ02_04

Serbia

Domel d.o.o.
Autoput za Novi Sad bb
11273 Belgrade
Phone: (+381) 1 18 48 88 12
miroslav.jejina@domel.rs

Singapore

Hy-Ray PRIVATE LIMITED
40 Jalan Pemimpin
02-08 Tat Ann Building
Singapore 577185
Phone: (+65) 6253 2277
shiyang@hyray.com.sg

Slovak Republic

Husqvarna Česko s.r.o.
Türkova 2319/5b
149 00 Praha 4 – Chodov
Bezplatná infolinka:
800 154 044
servis@sk.husqvarna.com

Slovenia

Husqvarna Austria GmbH
Consumer Products
Industriezeile 36
4010 Linz
Tel.: (+43) 732 77 01 01-90
consumer.service@
husqvarna.at

South Africa

Husqvarna
South Africa (Pty) Ltd
Postnet Suite 250
Private Bag X6,
Cascades, 3202
South Africa
Phone: (+27) 33 846 9700
info@gardena.co.za

Spain

Husqvarna España S.A.
C/ Basauri, nº 6
La Florida
28023 Madrid
Phone: (+34) 91 708 05 00
atencioncliente@gardena.es

Suriname

Agrofix n.v.
Verlengde Hogestraat # 22
Phone: (+597) 472426
agrofix@sr.net
Pobox : 2006
Paramaribo
Suriname – South America

Sweden

Husqvarna AB
S-561 82 Huskvarna
info@gardena.se

Switzerland / Schweiz

Husqvarna Schweiz AG
Consumer Products
Industriestrasse 10
5506 Mägenwil
Phone: (+41) (0) 848 800 464
info@gardena.ch

Turkey

GARDENA Dost Diş Ticaret
Mümesillik A.Ş.
Sanayi Çad. Adil Sokak
No: 1/B Kartal
34873 Istanbul
Phone: (+90) 216 38 93 939
info@gardena-dost.com.tr

Ukraine / Україна

ТОВ «Хусварна Україна»
вул. Васильківська, 34,
офіс 204-г
03022, Київ
Тел. (+38) 044 498 39 02
info@gardena.ua

Uruguay

FELI SA
Entre Ríos 1083 CP 11800
Montevideo – Uruguay
Tel: (+598) 22 03 18 44
info@felisa.com.uy

Venezuela

Corporación Casa y Jardín C.A.
Av. Caroní, Edif. Trezmen, P.B.
Colinas de Bello Monte.
1050 Caracas.
Tlf: (+58) 212 992 33 22
info@casayjardin.net.ve

8025-20.960.03/0213
© GARDENA
Manufacturing GmbH
D-89070 Ulm
http://www.gardena.com