

Art. 1407

D Betriebsanleitung
Blumenkastenbewässerung

GB Operating Instructions
Flower Box Watering Set

F Mode d'emploi
Arrosoir automatique balcons
et terrasses

NL Instructies voor gebruik
Bloembakbesproeiingsset

S Bruksanvisning
Blomlådebevatning

I Istruzioni per l'uso
Idrokit per fioriere

E Manual de instrucciones
Riego para jardineras

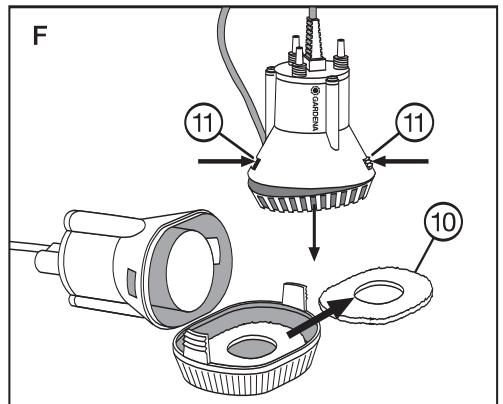
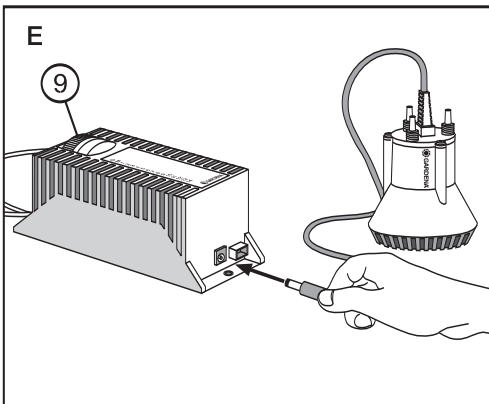
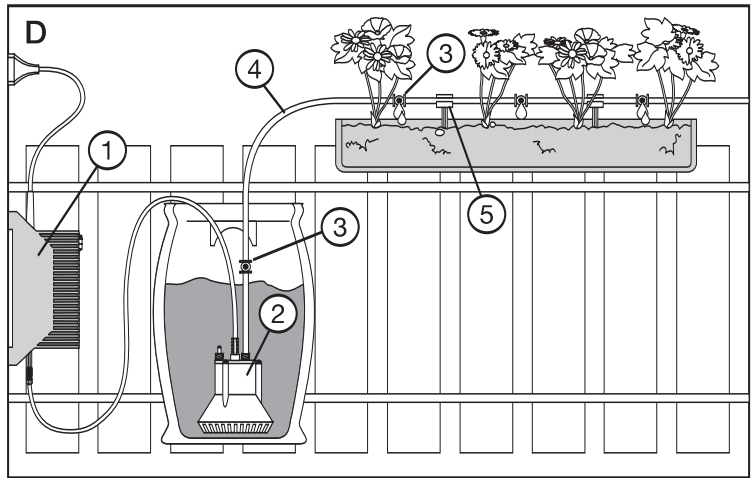
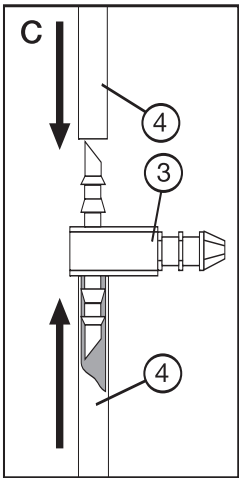
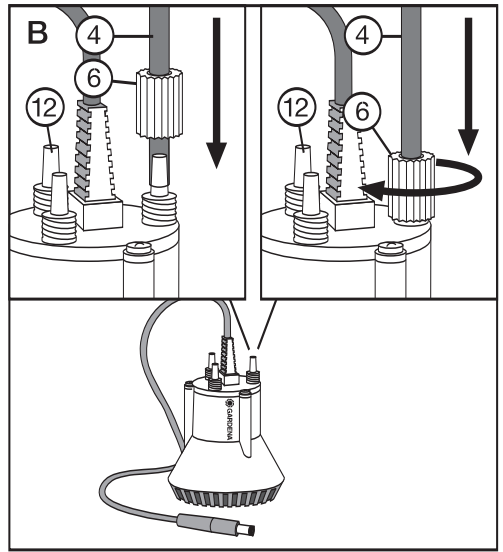
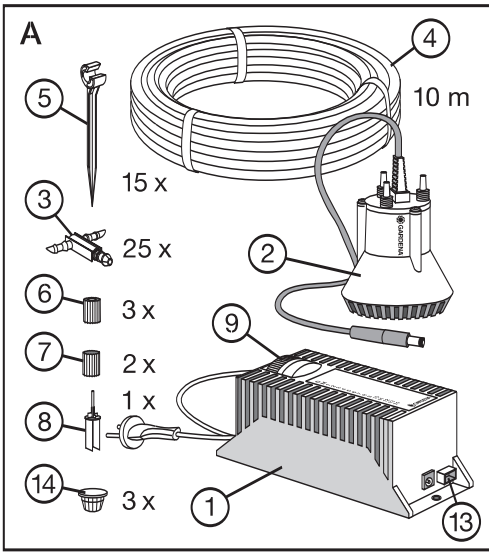
P Instruções de utilização
Conjunto de rega para
canteiros

PL Instrukcja obsługi
Automatycznej konewki do
roślin balkonowych

CZ Návod k použití
Zavlažování květinových
truhlíků

SK Návod na použitie
Zavlažovanie dlhých
kvetináčov

H Használati útmutató
Erkélyláda öntözés



E

Antes del montaje y de la puesta en marcha del aparato, aconsejamos una atenta lectura del presente manual de instrucciones.

Para facilitar la lectura, desdoble la cubierta.

Índice	Página
1. Datos técnicos	36
2. Indicaciones sobre el manual de instrucciones	36
3. Uso correcto	36
4. Funcionamiento del aparato	36
5. Preparación de la instalación	37
6. Instalación del sistema	37
7. Puesta en servicio	38
8. Mantenimiento, cuidados y almacenamiento	39
9. Fallos	39
10. Indicaciones para el uso correcto, indicaciones de seguridad	40
Garantía	67

P

Por favor leia atentamente estas instruções de manejo antes de montar e utilizar este Conjunto de rega para caneteiros. Desdobre as páginas na capa interior para ler as instruções de manejo.

Conteúdo	Página
1. Dados técnicos	41
2. Observações sobre as Instruções de manejo	41
3. Utilização correcta	41
4. Função do aparelho	41
5. Preparação para a montagem	42
6. Montagem do sistema	42
7. Colocação em funcionamento	43
8. Manutenção, conservação e armazenamento	44
9. Falhas	44
10. Observações sobre a utilização correcta, regras de segurança	45
Garantia	67

PL

Proszę przeczytać instrukcję obsługi konewki przed jej uruchomieniem.

Treść	Strona
1. Dane techniczne	46
2. Wskazówki do instrukcji obsługi	46
3. Prawidłowe użytkowanie	46
4. Funkcje urządzenia	46
5. Przygotowanie do montażu	47
6. Montaż	47
7. Uruchomienie	48
8. Obsługa, konserwacja, przechowywanie	49
9. Zakłócenia	49
10. Wskazówki prawidłowego użytkowania / wskazówki bezpieczeństwa	50
Gwarancja	67

CZ

Prosim, přečtěte si pozorně tento návod k použití před uvedením přístroje do provozu. Při čtení odklopte titulní stranu. Tento návod pečlivě uschovejte.

Obsah	Strana
1. Technické údaje	51
2. Upozornění k návodu k použití	51
3. Řádné používání	51
4. Funkce přístroje	51
5. Příprava k montáži	52
6. Montáž zařízení	52
7. Uvedení do provozu	53
8. Údržba, péče, skladování	54
9. Poruchy	55
10. Upozornění k řádnému používání / bezpečnostní upozornění	55
Záruka	68

SK

Prosim, prečítajte si pozorne tento návod na použitie pred uvedením prístroja do prevádzky.

Pri čítaní odklopte titulnú stranu. Tento návod starostlivo uschovajte.

Obsah	Strana
1. Technické údaje	56
2. Upozornenie k návodu na použitie	56
3. Riadne používanie	56
4. Funkcie prístroja	56
5. Príprava na montáž	57
6. Montáž zariadenia	57
7. Uvedenie do prevádzky	58
8. Údržba, starostlivosť, skladovanie	59
9. Poruchy	60
10. Upozornenie k riadnemu používaniu / bezpečnostné upozornenia	60
Záruka	68

H

Kérjük, üzembe helyezés előtt olvassa el figyelmesen a készülék használati útmutatóját. A használati útmutatót olvasása közben kérjük, hajtsa ki a borítót.

Tartalomjegyzék	Oldal
1. Műszaki adatok	61
2. Megjegyzések a használati útmutatóhoz	61
3. Rendeltetészerű használat	61
4. A készülék működése	61
5. Előkészületek az összeszerelés előtt	62
6. A berendezés összeszerelése	62
7. Üzembe helyezés	63
8. Karbantartás, ápolás, tárolás	64
9. Üzemzavar	65
10. Rendeltetészerű használat / Biztonsági előírások	65
Garancia	68

GARDENA Riego para jardineras

1. Datos técnicos

Transformador con temporizador

Transformador de seguridad de baja tensión, totalmente hermético, con termoprotección, para su utilización tanto en interiores como en exteriores. La termoprotección evita los daños causados por una sobrecarga o un cortocircuito.

Tensión de entrada	230 V
Frecuencia	50 / 60 Hz
Tensión de salida	14 V ---
Potencia	30 VA
Temperatura ambiente máx.	+ 40 °C
Clase de protección	II
Cable de red (adjunto)	2 m, tipo H05-RNF

Bomba

Tensión de servicio	14 V
Corriente de servicio (máx.)	1,7 A
Presión máx.	1 bar
Caudal máx.	180 l/h

2. Indicaciones sobre el manual de instrucciones

Esto es la traducción del manual de uso alemán original.

Por favor, lea atentamente estas instrucciones y observe las indicaciones contenidas en las mismas. Familiarícese con los

elementos de mando y el uso correcto, así como con las indicaciones relativas a la seguridad.



Por motivos de seguridad no está permitido el uso de este sistema de riego para

jardineras a los niños menores de 16 años y a las personas que no estén familiarizadas con las instrucciones de servicio.

Guarde estas instrucciones en un lugar seguro.

3. Uso correcto

El sistema de riego para jardineras GARDENA está previsto para el uso privado en la casa y en el jardín.

Se consideran aparatos destinados al uso privado en la casa los que no se utilizan en parques

y jardines públicos, en instalaciones de deporte, en calles y en instalaciones agrícolas y forestales.

El cumplimiento de las instrucciones de servicio del fabricante, que se adjuntan, es una con-

dición indispensable para el correcto uso del aparato. El manual contiene también las instrucciones para el uso, mantenimiento y cuidados.

4. Funcionamiento del aparato

4.1 Contenido (fig. A)

El suministro de la instalación de riego para jardineras comprende los siguientes elementos:

- ① transformador con 13 programas fijos seleccionables
- ② 1 bomba sumergible (14 V)

- ③ 25 goteadores lineales de 2 l/h cada uno
- ④ Tubo distribuidor de 10 m de largo, 4,6 mm de diámetro (3/16")
- ⑤ 15 soportes de tubo, 4,6 mm de diámetro (3/16")
- ⑥ 3 manguitos de sujeción

- ⑦ 2 tapones de cierre (para conexión de agua a la bomba)
- ⑧ 1 aguja limpiadora
- ⑭ 3 tapones de cierre (para goteadores)

4.2 Funcionamiento del sistema de riego para jardineras

La funcionamiento del sistema de riego para jardineras consiste en el riego totalmente automático e independiente de la red de agua de plantas, p.ej., en jardineras. Se pueden elegir 13 programas fijos.

Ideal: empleo de un goteador lineal para cada planta. El kit

suministrado permite el riego de hasta 25 plantas (empleando un goteador lineal para cada planta) en 5 hasta 6 jardineras de 1 m de largo, con la correspondiente separación entre las jardineras (longitud total 10 m de tubo distribuidor).

Nota: Mediante la adquisición de los correspondientes accesorios del Micro-Drip-System de

GARDENA (tubo distribuidor, soporte de tubos y goteador lineal) se puede ampliar el sistema para abastecer hasta 10 jardineras.

Nota importante:
El tubo distribuidor debe empalmarse, en este caso, en la segunda toma de agua de la bomba. Como máximo se pueden instalar 40 goteadores.

5. Preparación de la instalación

5.1 Cantidad de agua/dépósito

Antes de empezar la instalación del sistema debe calcularse el consumo de agua durante el período de tiempo previsto y el tamaño necesario del depósito.

Ejemplo:

Usted desea regar automáticamente una vez al día, durante 3 minutos, 2 jardineras con 4 plantas cada una y 4 goteadores lineales durante un período de tiempo de 10 días. Cada goteador lineal suministra 2 l/h, es decir, 0,1 l. en 3 minutos. Para 8 goteadores lineales esto equivale a una cantidad de agua diaria necesaria de 0,8 l. Para 10 días se necesitan, en total, 8 l. de agua para el riego.

(El consumo de agua de la instalación en los diversos programas de riego elegibles se indica en "Programas fijos del transformador").

Resultado:

En este caso basta un cubo de 10 l. como depósito.

Nota: En caso de utilizar un depósito de mayor capacidad/cantidad de agua (p.ej., 100 - 150 litros y más) debe tenerse en cuenta el peso o carga máxima admisible para el balcón, según DIN 1055.

Nota: Si se ha instalado el sensor de humedad GARDENA (Art. Nº 1188) en el sistema, el riego se realiza teniendo en

cuenta también el contenido de humedad del suelo.

Es decir, si el sensor comunica que la humedad del suelo es suficiente, no se efectúa el riego a pesar de estar programado (vea también las instrucciones para el uso del sensor de humedad).

Si está conectado el sensor de lluvia GARDENA (Art. Nº 1189) se interrumpe el riego en caso de lluvia. El sensor de lluvia GARDENA sólo es recomendable si las jardineras están expuestas a las precipitaciones naturales y no se encuentran bajo techo.

6. Instalación del sistema (fig. B-D)

6.1 Instalación del sistema de riego

Para la instalación del sistema de riego de jardineras proceda del siguiente modo:

1. Introduzca el manguito ⑥ en el tubo distribuidor ④. Seguidamente introduzca el tubo distribuidor ④ en una de las tres tomas de agua ⑫ de la bomba. El tubo se sujeta enroscándolo al manguito de tuerca como muestra la fig. B.
2. Si no se utilizan las otras dos tomas libres de agua ⑫ de la bomba, ciérrelas con los tapones roscados ⑦.

3. **Nota: Recomendamos instalar el primer goteador lineal ③ al mismo nivel del agua del depósito. Sirve para la aireación del sistema y evita el goteo eventual de agua después de desconectar el sistema, en especial en goteadores lineales instalados debajo del nivel de agua.**

4. Corte el tubo distribuidor ④ en el punto de montaje del goteador lineal e introduzca el tubo hasta el tope en el manguito de empalme del goteador lineal (fig. C, abajo).

5. Introduzca el otro manguito de empalme del goteador lineal ③ en el extremo del tubo distribuidor libre ④ (fig. C, arriba).
6. Marque los puntos de montaje de todos los otros goteadores lineales e instálelos como se describe en los párrafos 4 y 5.
7. Coloque los soportes de tubo ⑤ en los puntos elegidos de las jardineras y sujete el tubo distribuidor ④ en los soportes (fig. D).

Consejo: Recomendamos instalar 3 soportes de tubo en cada jardinera de 1 m de largo.

8. Si se utiliza el sensor de humedad GARDENA (Art. N° 1188) se ha de instalar en una de las jardineras a regar; si se utiliza el sensor de lluvia GARDENA (Art. N° 1189), se ha de instalar (como también las jardineras) de forma que esté expuesto a las precipitaciones naturales. Observe las instrucciones para el uso del sensor de humedad o del sensor de lluvia GARDENA.
9. Cierre el manguito de empalme libre del último goteador lineal con el tapón de cierre ⑭, que se adjunta.

6.2 Instalación del depósito de agua / nivel (fig. D)

Importante: En la elección del lugar de instalación del depósito de agua debe tenerse necesariamente en cuenta que el nivel del agua se encuentre por debajo de las jardineras.


De este modo se evitará que siga goteando agua después de la terminación del riego. Si a pesar de ello las jardineras se encuentran por debajo del nivel del agua, recomendamos instalar el primer goteador lineal directamente sobre el nivel del agua del depósito, que sirve para la aireación del sistema y evita el eventual goteo posterior del agua.


7. Puesta en servicio

7.1 Puesta en servicio de la instalación (fig. A/E)

Para poner en servicio la instalación proceda de la forma siguiente:

1. Llene el depósito con la cantidad de agua necesaria, como mínimo.
2. Conecte la bomba al transformador (fig. E).


 **Utilice exclusivamente el transformador GARDENA, que se adjunta, y no conecte la bomba nunca directamente a la red.**

 **Coloque el transformador en un lugar seguro y seco.**

3. Ponga la bomba en el depósito lleno con agua.
Nota: Tenga cuidado de que la bomba se encuentre plana sobre el fondo del depósito.
4. Si utiliza el sensor de humedad GARDENA (Art. N° 1188) o el sensor de lluvia GARDENA (Art. N° 1189), conéctelo ahora al transformador, en la conexión "Sensor" ⑬, fig. A.
5. Ponga la rueda de ajuste ⑨ en la posición **0** y enchufe el enchufe de la red en la caja de enchufe.
6. Ajuste el programa de riego que desee en la rueda de ajuste ⑨ del transformador.

La instalación se pone en marcha de acuerdo con el programa de riego ajustado; el riego se repite de acuerdo con el programa de riego ajustado (vea al respecto también el párrafo 7.2).

7. Controle la estanqueidad de todas las uniones durante el funcionamiento de la bomba.

 **Para evitar desperfectos en la bomba, está no debe funcionar nunca sin agua.**

7.2 Programas fijos del transformador

Se pueden regular los siguientes programas.

Posición <i>Position</i>	Frecuencia <i>Frequency</i>	Duración <i>Run Time</i>	Descripción	10 goteadores l/día
0	<i>Off/Reset</i>	–	Ningún riego; la instalación está desconectada.	–
M	<i>On</i>	<i>3 min.</i>	Riego único; duración 3 minutos	1 l. (único)
1	<i>3rd day</i>	<i>3 min.</i>	Riego cada 3 días durante 3 minutos	1 l. / cada 3 días
2	<i>2nd day</i>	<i>3 min.</i>	Riego cada 2 días durante 3 minutos	1 l. / cada 2 días
3	<i>3rd day</i>	<i>6 min.</i>	Riego cada 3 días durante 6 minutos	2 l. / cada 3 días
4	<i>2nd day</i>	<i>6 min.</i>	Riego cada 2 días durante 6 minutos	2 l. / cada 2 días
5	<i>24 h</i>	<i>3 min.</i>	Riego cada 24 horas durante 3 minutos	1 l
6	<i>8 h</i>	<i>1 min.</i>	Riego cada 8 horas durante 1 minuto	1 l
7	<i>24 h</i>	<i>6 min.</i>	Riego cada 24 horas durante 6 minutos	2 l
8	<i>12 h</i>	<i>3 min.</i>	Riego cada 12 horas durante 3 minutos	2 l
9	<i>8 h</i>	<i>3 min.</i>	Riego cada 8 horas durante 3 minutos	3 l
10	<i>12 h</i>	<i>6 min.</i>	Riego cada 12 horas durante 6 minutos	4 l

Posición <i>Position</i>	Frecuencia <i>Frequency</i>	Duración <i>Run Time</i>	Descripción	10 goteadores l/día
11	8 h	6 min.	Riego cada 8 horas durante 6 minutos	6 l
12	6 h	6 min.	Riego cada 6 horas durante 6 minutos	8 l
13	4 h	6 min.	Riego cada 4 horas durante 6 minutos	12 l
14	Automatic	–	Con conexión del sensor de humedad GARDENA (ver cap. "Funcionamiento del sensor")	


7.3 Funcionamiento del sensor
En los programas 1-13, estando conectado el sensor de humedad GARDENA (Art. N° 1188), se interrumpe o anula el programa de riego si la humedad del suelo es suficiente. Como alternativa, la conexión de un sensor de lluvia

GARDENA (Art. N° 1189) puede interrumpir o anular el programa de riego en caso de lluvia.

En el programa automático 14 el riego se puede conectar y desconectar de forma totalmente automática dependiendo únicamente de la humedad.

Para ello, conecte el sensor de humedad GARDENA (Art. N° 1188) y gire el botón giratorio del sensor de humedad a la posición 2 (ver también las indicaciones en las instrucciones de servicio del sensor de humedad).

8. Mantenimiento, cuidados y almacenamiento

 **Atención: Desconectar el enchufe de la red antes de realizar cualquier trabajo en el sistema.**


Limpieza del filtro (fig. F)

La bomba trabaja prácticamente libre de mantenimiento.

Incorpora un filtro integrado, que debe limpiarse de la siguiente manera, desconectando previamente el sistema:

1. Presione las dos teclas de fijación de color naranja (11) y quite la tapa de la base (fig. F).

2. Saque el filtro (10) y límpielo bajo agua corriente.
3. Ponga de nuevo el filtro en la base.
4. Monte de nuevo la base con el filtro en la bomba, teniendo cuidado de que las teclas de fijación de color naranja queden sujetas.

 **Atención: La rosca de la caja de la bomba está sellada. Los trabajos en la instalación eléctrica sólo deben ser realizados por per-**

sonal del servicio postventa de GARDENA.

En caso de peligro de heladas, guardar la bomba y el transformador en un lugar seco.



Basura:

(de conformidad con RL2002/96/EC)

El dispositivo no debe tirarse al contenedor normal de basura, sino a un contenedor especialmente diseñado para ello.

9. Fallos

Fallo	Posibles causas	Remedios
La bomba no arranca.	Enchufe de la red o de la bomba no están enchufados.	Enchufar la clavija de la red en la toma o el enchufe de la bomba en el transformador.
	El sensor de humedad / de lluvia detecta la humedad.	Esperar hasta que el sensor de humedad / de lluvia esté suficientemente seco.
No transporta agua.	Depósito vacío.	Llenar el depósito con agua.
	El filtro (10) de la bomba está sucio.	Limpiar el filtro de la bomba (cap. 8.1).
Los ciclos de riego son erróneos.	La rueda de ajuste (9) del transformador se encuentra entre dos programas.	Poner la rueda de ajuste en la posición correcta.

La instalación continúa en marcha después de desconectar la bomba.

Los goteadores lineales se encuentran por debajo del nivel del agua del depósito.


Elegir el lugar de instalación del depósito de forma que el nivel del agua se encuentre por debajo de los goteadores lineales; montar goteadores de aireación.


En caso de averías rogamos póngase en contacto con nuestro servicio o bien envíe el aparato defectuoso junto con una breve descripción de la avería y – en caso de garantía – con los documentos correspondientes de garantía directamente a uno de los talleres de servicio indicados.

Advertimos que conforme a la ley de responsabilidad de productos no nos responsabilizamos de daños causados por nuestros aparatos, siempre y cuando dichos daños hayan sido originados por arreglos o reparaciones indebidas, por recambios con piezas que no sean piezas originales


GARDENA o bien piezas autorizadas por nosotros, así como en aquellos casos en que la reparación no haya sido efectuada por un Servicio Técnico GARDENA o por un técnico autorizado. Lo mismo es aplicable para las piezas complementarias y accesorios.


10. Indicaciones para el uso correcto, indicaciones de seguridad


 Use exclusivamente piezas originales GARDENA, ya que, de lo contrario, no se garantiza el correcto funcionamiento del sistema.

 Controle regularmente el estado del cable de conexión a la red del transformador y del cable de conexión de la bomba. El enchufe y el cable sólo deben usarse en perfecto estado. En caso de desperfectos en el cable de conexión a la red del transformador o del cable de conexión de la


bomba desenchufar inmediatamente el cable de la red.


 Los cables de conexión a la red de transformadores blindados no se pueden cambiar si han sufrido daños.


 Los cables de conexión de la bomba que han sufrido daños sólo pueden ser cambiados por el servicio postventa de GARDENA.

 Desenchufar el enchufe de la red del transformador antes de realizar cualquier

trabajo en el sistema de riego de jardineras.

 La bomba sólo puede ser usada con tensión baja de protección de 14 V en combinación con el transformador GARDENA con temporizador.

 En caso de conexión directa a 230 V existe peligro de muerte.

 No dejar que la bomba trabaje en vacío.

som beror på fabriktions- eller materialfel och som påtalats oss före garantitidens utgång.

Garantin innebär utbyte mot en produkt med perfekt funktion eller gratis reparation av den insända produkten om följande villkor är uppfyllda:

- Produkten har använts varsamt och enligt bruksanvisningen.
- Köparen eller någon annan får inte ha försökt reparera produkten.

Tillverkarens garanti gäller ej särskilda överenskommelser mellan återförsäljare och köpare.

Tillverkaren är inte ansvarig för skada som orsakats av produkten om skadan beror på att produkten har reparerats felaktigt eller om, vid reparation eller utbyte, andra än Original GARDENA reservdelar har använts. Samma sak gäller för kompletteringsdelar och tillbehör.

I

Garanzia

Questo prodotto GARDENA gode di un periodo di garanzia di 24 mesi (a partire dalla data di acquisto) relativamente a tutti i difetti sostanziali imputabili a vizi di fabbricazione o di materiale impiegato. Il prodotto in garanzia potrà essere, a nostra discrezione, o sostituito con uno in perfetto stato di funzionamento o riparato gratuitamente qualora vengano osservate le seguenti condizioni:

- il prodotto sia stato adoperato in modo corretto e conforme alle istruzioni e nessun tentativo di riparazione sia stato eseguito dall'acquirente o da terzi;
- il prodotto sia stato spedito a spese del mittente direttamente a un Centro Assistenza GARDENA allegando il documento che attesta l'acquisto (fattura o scontrino fiscale) e una breve descrizione del problema riscontrato.

L'intervento in garanzia non estende in nessun caso il periodo iniziale.

La presente garanzia del produttore non inficia eventuali rivalse nei confronti del negoziante / rivenditore.

E

Garantía

Para este producto GARDENA concede una garantía de 2 años (a partir de la fecha de compra). Esta garantía se refiere a todos los defectos esenciales del producto que tengan de origen defectos de materiales o de fabricación. La garantía se efectúa mediante intercambio por un artículo en perfectas condiciones o mediante la reparación gratuita de la pieza enviada, según nuestro criterio, sólo en el caso de que se hayan cumplido los siguientes requisitos:

- El aparato fue manipulado correctamente y según la indicaciones del manual de instrucciones.
- No debe ser reparado por terceras personas.

Esta garantía del fabricante no afectará la existente entre el distribuidor / vendedor.

En caso de avería, envíe el aparato defectuoso, junto con el comprobante de compra y una descripción de la avería, franqueado, a la dirección de servicio indicada al dorso.

P

Garantia

Para este produto, GARDENA concede uma garantia de 2 anos (a partir da data de compra). Esta garantia refere-se a todos os defeitos essenciais do produto que tenha de origem defeitos de materiais ou de fabrico. A garantia efectua-se mediante troca por um artigo em perfeitas condições ou mediante a reparação gratuita da

peça enviada, segundo o nosso critério, somente no caso em que se tenham cumprido os seguintes requisitos:

- O aparelho foi utilizado de uma forma correcta e segundo os conselhos do manual de instruções.
- Nunca o proprietário, nem um terceiro, estranho aos serviços GARDENA, tentou reparar o aparelho.

Esta garantia do fabricante não afecta as existentes queixas de garantia contra o agente / vendedor.

Em caso de avaria deverá enviar o aparelho defeituoso, junto com o talão de compra e uma descrição da avaria, para a morada indicada no verso.


PL

Gwarancja

Firma Husqvarna Poland Spółka z o.o. udziela na zakupiony artykuł gwarancji na warunkach zawartych w karcie gwarancyjnej, która winna być wydana przez sprzedawcę. Gwarancją niniejszą objęte są usterki produktu spowodowane wadliwymi częściami lub defektami produkcyjnymi. Wszelkie usterki ujawnione w okresie gwarancji będą usunięte w jednym z Autoryzowanych Punktów Serwisowych w możliwie najkrótszym czasie, nie dłuższym jednak niż 14 dni roboczych od daty dostarczenia urządzenia do serwisu.

Gwarancją nie są objęte:

- naprawy urządzeń, w których uszkodzenia powstały na skutek:
 - a. niewłaściwej obsługi lub eksploatacji niezgodnej z przeznaczeniem,
 - b. działania siły wyższej (pożar, powódź, wyładowania atmosferyczne, itp.)
 - c. mechanicznego uszkodzenia produktu i wywołanych nim wad,

<p>D EU-Konformitätserklärung</p> <p>Der Unterzeichnete Husqvarna AB, 561 82 Huskvarna, Sweden bestätigt, dass die nachfolgend bezeichneten Geräte in der von uns in Verkehr gebrachten Ausführung die Anforderungen der harmonisierten EU-Richtlinien, EU-Sicherheitsstandards und produktspezifischen Standards erfüllen. Bei einer nicht mit uns abgestimmten Änderung der Geräte verliert diese Erklärung ihre Gültigkeit.</p>	<p>H EU azonosság nyilatkozat</p> <p>Alulírott, Husqvarna AB, 561 82 Huskvarna, Sweden, igazolja, hogy az alább felsorolt, általunk forgalomba hozott termékek megfelelnek az EU elvárásoknak, EU biztonsági normáknak és a termékspecifikus szabványoknak egyaránt. A készülék velünk nem egyeztetett változtatása esetén ez a nyilatkozat érvényét veszti.</p>
<p>GB EU Certificate of Conformity</p> <p>The undersigned Husqvarna AB, 561 82 Huskvarna, Sweden, hereby certifies that, when leaving our factory, the units indicated below are in accordance with the harmonised EU guidelines, EU standards of safety and product specific standards. This certificate becomes void if the units are modified without our approval.</p>	<p>Bezeichnung des Gerätes: Blumenkastenbewässerung Description of the unit: Flower Box Watering Set Désignation du matériel : Arrosoir automatique balcons et terrasses</p> <p>Omschrijving van het apparaat: Bloembakbesproeiingsset Produktbeskrivning: Blomládebevatning Descrizione del prodotto: Idrokit per fioriere Descripción de la mercancía: Riego para jardineras Descrição do aparelho: Conjunto de rega para canteiros Opis urządzenia: Automatyecznej koneywki do roślin balkonowych</p> <p>Označení přístroje: Zavlažování květinových truhlíků Označenie prístroja: Zavlažovanie dlhých kvetináčov A készülék megnevezése: Erkélyláda öntözés</p>
<p>F Certificat de conformité aux directives européennes</p> <p>Le constructeur, soussigné : Husqvarna AB, 561 82 Huskvarna, Sweden, déclare qu'à la sortie de ses usines le matériel neuf désigné ci-dessous était conforme aux prescriptions des directives européennes énoncées ci-après et conforme aux règles de sécurité et autres règles qui lui sont applicables dans le cadre de l'Union européenne. Toute modification portée sur ce produit sans l'accord express de GARDENA supprime la validité de ce certificat.</p>	<p>Art.-Nr.: Art. Nº: Art. No.: Art. Nº: Référence : Nr art.: 1407 Art. nr.: Č. výr: Art.nr.: Č. výr: Art. : Cikkszám:</p>
<p>NL EU-overeenstemmingsverklaring</p> <p>Ondergetekende Husqvarna AB, 561 82 Huskvarna, Sweden, bevestigt, dat het volgende genoemde apparaat in de door ons in de handel gebrachte uitvoering voldoet aan de eis van, en in overeenstemming is met de EU-richtlijnen, de EU-veiligheidsstandaard en de voor het product specifieke standaard. Bij een niet met ons afgestemde verandering aan het apparaat verliest deze verklaring haar geldigheid.</p>	<p>EU-Richtlijnen: Normativa UE: EU directives: Directrices da UE: Directives européennes: Dyrektywy UE: EU-richtlijnen: Směrnice UE: EU direktiv: Smernice EU: Directive UE: EU szabványok: 2006/42/EC 2006/95/EC 2004/108/EC 93/68/EC</p>
<p>S EU Tillverkarintyg</p> <p>Undertecknad firma Husqvarna AB, 561 82 Huskvarna, Sweden, intygar härmed att nedan nämnda produkter överensstämmer med EU:s direktiv, EU:s säkerhetsstandard och produktspecifikation. Detta intyg upphör att gälla om produkten ändras utan vårt tillstånd.</p>	<p>Anbringningsjahr der CE-Kennzeichnung: Colocação del distintivo CE: Year of CE marking: Ano de marcação pela CE: Date d'apposition du marquage CE: Rok nadania znaku CE: Installatiejaar van de CE-aanduiding: Rok prideleni značky CE: CE-Märkningsår: Rok pridelenia označenia CE: Anno di rilascio della certificazione CE: CE bejegyzés kelte:</p> <p>1998</p>
<p>I Dichiarazione di conformità alle norme UE</p> <p>La sottoscritta Husqvarna AB, 561 82 Huskvarna, Sweden, certifica che il prodotto qui di seguito indicato, nei modelli da noi commercializzati, è conforme alle direttive armonizzate UE nonché agli standard di sicurezza e agli standard specifici di prodotto. Qualunque modifica apportata al prodotto senza nostra specifica autorizzazione invalida la presente dichiarazione.</p>	<p>Ulm, den 06.08.1998 Der Bevollmächtigte Ulm, 06.08.1998 Authorised representative Fait à Ulm, le 06.08.1998 Représentant légal Ulm, 06-08-1998 Gemachtigter Ulm, 1998.08.06 Behörig Firmatecknare Ulm, 06.08.1998 Rappresentante autorizzato Ulm, 06.08.1998 Representante autorizado Ulm, 06.08.1998 Reprezentante autorizado V Ulmu, dne 06.08.1998 Uprawniony do reprezentacji Ulm, 06.08.1998 Zplnomocnenec Ulm, 06.08.1998 Splnomocnenec Ulm, 06.08.1998 Meghatalmazott</p>
<p>E Declaración de conformidad de la UE</p> <p>El que suscribe Husqvarna AB, 561 82 Huskvarna, Sweden, declara que la presente mercancía, objeto de la presente declaración, cumple con todas las normas de la UE, en lo que a normas técnicas, de homologación y de seguridad se refiere. En caso de realizar cualquier modificación en la presente mercancía sin nuestra previa autorización, esta declaración pierde su validez.</p>	<p> Thomas Heini Vice President</p>
<p>P Certificado de conformidade da UE</p> <p>Os abaixo mencionados Husqvarna AB, 561 82 Huskvarna, Sweden, por este meio certificam que ao sair da fábrica o aparelho abaixo mencionado está de acordo com as directrizes harmonizadas da UE, padrões de segurança e de produtos específicos. Este certificado ficará nulo se a unidade for modificada sem a nossa aprovação.</p>	
<p>PL Deklaracja zgodności Unii Europejskiej</p> <p>Niżej podpisany Husqvarna AB, 561 82 Huskvarna, Sweden, potwierdza, że poniżej opisane urządzenie w wykonaniu wprowadzonym przez nas do obrotu spełnia wymogi zharmonizowanych wytycznych Unii Europejskiej, standardów bezpieczeństwa Unii Europejskiej i standardów specyficznych dla danego produktu. W przypadku wprowadzenia zmian nie uzgodnionych z nami wyjaśnienie to traci swoją ważność.</p>	
<p>CZ Prohlášení o shodě EU</p> <p>Niže podepsaná společnost Husqvarna AB, 561 82 Huskvarna, Sweden potvrzuje, že níže označený přístroj v provedení, které jsme uvedli na trh, splňuje požadavky uvedené v harmonizovaných směrnících EU, v bezpečnostních standardech EU a ve standardech pro příslušné produkty. V případě změny přístroje, která námi nebyla odsouhlasena, stává se toto prohlášení neplatným.</p>	
<p>SK ES Vyhlásenie o zhode</p> <p>Dolu podpísaný, Husqvarna AB, 561 82 Huskvarna, Sweden, potvrdzuje, že ďalej označené zariadenie vo vyhotovení nami uvedenom do prevádzky spĺňa požiadavky harmonizovaných smerníc Európskej únie, bezpečnostných štandardov Európskej únie a štandardov špecifických pre produkt. Pri vykonaní zmien zariadenia, ktoré nie sú nami odsúhlasené, stráca toto vyhlásenie platnosť.</p>	

Deutschland / Germany

GARDENA GmbH
Central Service
Hans-Lorenser-Straße 40
D-89079 Ulm
Produktfragen:
(+49) 731 490-123
Reparaturen:
(+49) 731 490-290
service@gardena.com

Albania

COBALT Sh.p.k.
Rr. Siri Kodra
1000 Tirana

Argentina

Husqvarna Argentina S.A.
Av.del Libertador 5954 –
Piso 11 – Torre B
(C1428ARF) Buenos Aires
Phone: (+54) 11 5194 5000
info.gardena@
ar.husqvarna.com

Armenia

Garden Land Ltd.
61 Tigran Mets
0005 Yerevan

Australia

Husqvarna Australia Pty. Ltd.
Looked Bag 5
Central Coast BC
NSW 2252
Phone: (+61) (0) 2 4352 7400
customer.service@
husqvarna.com.au

Austria / Österreich

Husqvarna Austria GmbH
Consumer Products
Industriezeile 36
4010 Linz
Tel.: (+43) 732 77 01 01 - 90
consumer.service@
husqvarna.at

Azerbaijan

Firm Progress
a. Aliyev Str. 26A
1052 Baku

Belgium

GARDENA Belgium NV/SA
Sterrebeekstraat 163
1930 Zaventem
Phone: (+32) 2 720 92 12
Mail: info@gardena.be

Bosnia / Hercegovina

SILK TRADE d.o.o.
Industrijska zona Bukva bb
74260 Tešanj

Brazil

Husqvarna do Brasil Ltda
Av. Francisco Matarazzo,
1400 – 19º andar
São Paulo – SP
CEP: 05001-903
Tel.: 0800-112252
marketing.br.husqvarna@
husqvarna.com.br

Bulgaria

Хускварна България ЕООД
Бул. „Андрей Ляпчев“ № 72
1799 София
Тел.: (+359) 02/9753076
www.husqvarna.bg

Canada / USA

GARDENA Canada Ltd.
7305 GARDENA Canada Ltd.
100 Summerlea Road
Brampton, Ontario L6T 4X3
Phone: (+1) 905 792 9330
info@gardenacanada.com

Chile

Maquinarias Agroforestales
Ltda. (Maga Ltda.)
Santiago, Chile
Avda. Chesterton
8355 comuna Las Condes
Phone: (+56) 2 202 4417
Dalton@maga.cl
Zipcode: 7560330

Tamuco, Chile

Avda. Valparaíso # 01466
Phone: (+56) 45 222 126
Zipcode: 4780441

China

Husqvarna (China) Machinery
Manufacturing Co., Ltd.
No. 1355, Jia Xin Rd.,
Ma Lu Zhen, Jia Ding Dist.,
Shanghai
201801
Phone: (+86) 21 59159629
Domestic Sales
www.gardena.com.cn

Colombia

Husqvarna Colombia S.A.
Calle 18 No. 68 D-31, zona
Industrial de Montevideo
Bogotá, Cundinamarca
Tel. 571 2922700 ext. 105
jairo.salazar@
husqvarna.com.co

Costa Rica

Compania Exim
Euroberoamericana S.A.
Los Colegios, Moravia,
200 metros al Sur del Colegio
Saint Francis – San José
Phone: (+506) 297 6883
exim_euro@racsa.co.cr

Croatia

SILK ADRIA d.o.o.
Josipa Lončara 3
10090 Zagreb
Phone: (+385) 1 3794 580
silk.adria@zg-t-com.hr

Cyprus

Med Marketing
17 Digeni Akritia Ave
P.O. Box 27017
1641 Nicosia

Czech Republic

Husqvarna Česko s.r.o.
Türkova 2319/5b
149 00 Praha 4 – Chodov
Bezplatná infoinka:
800 100 425
servis@cz.husqvarna.com

Denmark

GARDENA / Husqvarna
Consumer Outdoor Products
Salgsafdelning Danmark
Box 9003
S-200 39 Malmö
info@gardena.dk

Dominican Republic

BOSQUESA, S.R.L
Carretera Santiago Licey
Km. 5 ½
Esquina Copal II,
Santiago, Dominican Republic
Phone: (+809) 736-0333
joserbosquesa@claro.net.do

Ecuador

Husqvarna Ecuador S.A.
Arupos E1-181 y 10 de Agosto
Quito, Pichincha
Tel. (+593) 22800739
francisco.jacome@
husqvarna.com.ec

Estonia

Husqvarna Eesti OÜ
Consumer Outdoor Products
Kesk tee 10, Aaviku küla
Rae vald
Harju maakond
73005 Estonia
kontakt.etj@husqvarna.ee

Finland

Oy Husqvarna Ab
Consumer Outdoor Products
Lauttarhankatu 8 B / PL 3
00581 HELSINKI
info@gardena.fi

France

GARDENA France
Immeuble Exposit
9-11 allée des Pierres Mayettes
ZAC des Barbaniers, B.P. 99
-F- 92232 GENNEVILLIERS
cedex
Tel.: (+33) 01 40 85 30 40
service.consommateurs@
gardena.fr

Georgia

AJD Group
Bellashvili 8
1159 Tbilisi

Great Britain

Husqvarna UK Ltd
Preston Road
Aycliffe Industrial Park
Newton Aycliffe
County Durham
DL5 6UP
info.gardena@
husqvarna.co.uk

Greece

HUSQVARNA ΕΛΛΑΣ Α.Ε.Β.Ε.
Υπ. Πλ. Ηφαίστου 33Α
Βλ. Πλ. Κορωπίου
194 00 Κορωπί Αττικής
V.A.T. EL094094640
Phone: (+30) 210 6620225
info@husqvarna-consumer.gr

Hungary

Husqvarna Magyarország Kft.
Ezred u. 1-3
1044 Budapest
Telefon: (+36) 1 251-4161
vevolozgalat.husqvarna@
husqvarna.hu

Iceland

O. Johnson & Kaaber
Tunguhalsi 1
110 Reykjavik
oj@ojk.is

Ireland

Husqvarna UK Ltd
Preston Road
Aycliffe Industrial Park
Newton Aycliffe
County Durham
DL5 6UP
info.gardena@
husqvarna.co.uk

Italy

Husqvarna Italia S.p.A.
Via Como 72
23868 VALMADRERA (LC)
Info: (+39) 0341.203.111
info@gardenaitalia.it

Japan

KAKUICHI Co. Ltd.
Sumitomo Realty &
Development Kojimachi
BLDG., 8F
5-1 Nibanncyo
Chiyoda-ku
Tokyo 102-0084
Phone: (+81) 33264 4721
m.ishihara@kaku-ichi.co.jp

Kazakhstan

LAMED Ltd.
155/1, Tazhibayevoi Str.
050060 Almaty
IP Schmidt
Abayevane 3B
110 005 Kostanay

Kyrgyzstan

Alye Maki
av. Molodaya Guardir J 3
720014
Bishkek

Latvia

Husqvarna Latvija
Consumer Outdoor Products
Bakūži iela 6
LV-1024 Rīga
info@husqvarna.lv

Lithuania

UAB Husqvarna Lietuva
Consumer Outdoor Products
Atleities pl. 77C
LT-52104 Kaunas
centras@husqvarna.lt

Luxembourg

Magasin Jules Neuberg
39, rue Jacques Stas
Luxembourg-Gasperich 2549
-F- 92232 GENNEVILLIERS
cedex
Lumembourg 2010
Phone: (+352) 40 14 01
api@neuberg.lu

Mexico

AFOSA
Av. Lopez Mateos Sur # 5019
Col. La Calma 45070
Zapopan, Jalisco
Mexico
Phone: (+52) 33 3818-3434
cornejo@afosa.com.mx

Moldova

Convel S.R.L.
290A Muncesti Str.
2002 Chisinau

Netherlands

GARDENA Nederland B.V.
Postbus 50176
1305 AD ALMERE
Phone: (+31) 36 521 00 00
info@gardena.nl

Neth. Antilles

Jonka Enterprises N.V.
Sta. Rosa Weg 196
P.O. Box 8200
Curaçao
Phone: (+599) 9 767 66 55
pgm@jonka.com

New Zealand

Husqvarna New Zealand Ltd.
PO Box 76-437
Manukau City 2241
Phone: (+64) (0) 9 9202410
support.nz@husqvarna.co.nz

Norway

GARDENA
Husqvarna Consumer
Outdoor Products
Salgskontor Norge
Klevenesveien 6
1540 Vestby
info@gardena.no

Peru

Husqvarna Perú S.A.
Jr. Ramón Cárcamo 710
Lima 1
Tel: (+51) 1 3320400 ext. 416
juan.rumozgo@
husqvarna.com

Poland

Husqvarna
Poland Spółka z o.o.
ul. Wysockiego 15 b
03-371 Warszawa
Phone: (+48) 22330 96 00
gardena@husqvarna.com.pl

Portugal

Husqvarna Portugal, SA
Lagoa - Albarraque
2635 - 595 Rio de Mouro
Tel.: (+351) 21 922 85 30
Fax : (+351) 21 922 85 36
info@gardena.pt

Romania

Madex International Srl
Soseaua Odaii 117 - 123,
RO 013603
Bucuresti, S1
Phone: (+40) 21 352.76.03
madex@ines.ro

Russia

ООО „Хускварна“
141040, Московская обл.,
г. Химки,
улица Ленинградская,
владение 39, стр.6
Бизнес Центр
„Химки Бизнес Парк“,
помещение OB02_04

Serbia

Domel d.o.o.
Autoput za Novi Sad bb
11273 Belgrade
Phone: (+381) 11 18 48 88 12
miroslav.jejina@domel.rs

Singapore
Hy-Ray PRIVATE LIMITED
40 Jalan Pemimpin
#02-08 Tat Ann Building
Singapore 577185
Phone: (+65) 6253 2277
shying@hyray.com.sg

Slovak Republic

Husqvarna Cesko s.r.o.
Türkova 2319/5b
149 00 Praha 4 – Chodov
Bezplatná infoinka:
800 154 044
servis@sk.husqvarna.com

Slovenia

Husqvarna Austria GmbH
Consumer Products
Industriezeile 36
4010 Linz
Tel.: (+43) 732 77 01 01 - 90
consumer.service@
husqvarna.at

South Africa

Husqvarna
South Africa (Pty) Ltd
Postnet Suite 250
Private Bag X6
Cascades, 3202
South Africa
Phone: (+27) 33 846 9700
info@gardena.co.za

Spain

Husqvarna España S.A.
C/ Basauri, nº 6
La Florida
28023 Madrid
Phone: (+34) 91 708 05 00
atencioncliente@gardena.es

Suriname

Agrofix n.v.
Verlengde Hoegestraat #22
Phone: (+597) 472426
agrofix@sr.net
Pobox : 2006
Paramaribo
Suriname – South America

Sweden

Husqvarna AB
S-561 82 Huskvarna
info@gardena.se

Switzerland / Schweiz

AGW
Consumer Products
Industriestrasse 10
5506 Mägenwil
Phone: (+41) (0) 848 800 464
info@gardena.ch

Turkey

GARDENA Dost Diş Ticaret
Müessesilik A.Ş.
Sanayi Cad. Adil Sokak
No: 1/B Kartal
34873 İstanbul
Phone: (+90) 216 38 93 939
info@gardena-dost.com.tr

Ukraine / Україна

ТОВ «Хусварна Україна»
вул. Васильківська, 34,
одіс 204-р
03022, Київ
Тел. (+38) 044 498 39 02
info@gardena.ua

Uruguay

FELI SA
Entre Rios 1083 CP 11800
Montevideo – Uruguay
Tel.: (+598) 2203 18 44
info@felisa.com.uy

Venezuela

Corporación Casa y Jardín C.A.
Av. Caroni, Edif. Trezmen, PB.
Colinas de Bello Monte.
1050 Caracas.
Tlf: (+58) 212 992 33 22
info@casayjardin.net.ve

1407-20.960.10/0213**@ GARDENA****Manufacturing GmbH****D-89070 Ulm****http://www.gardena.com**