

Art. 1820

- E Manual de instrucciones**
Temporizador de riego electrónico C 14 e
-
- P Instruções de utilização**
Relógio electrónico de Rega C 14 e
-
- D Betriebsanleitung**
Bewässerungsuhr electronic C 14 e
-
- GB Operating Instructions**
Water Timer Electronic C 14 e
-
- PL Instrukcja obsługi**
Sterownik nawadniania electronic C 14 e
-
- RO Instrucțiuni de utilizare**
Programator de udat electronic C 14 e
-
- H Használati utasítás**
C14 e elektronikus vízprogramozó óra

Contenido
Conteúdo
Inhalt
Contents
Treść
Continutul
Tartalomjegyzék

Página
Página
Seite
Page
Strona
Paginile
Oldal

E

Manual de instrucciones
Garantía

4 - 12
69

P

Instruções de utilização
Garantia

13 - 21
69

D

Betriebsanleitung
Garantie

22 - 32
70

GB

Operating Instructions
Guarantee

33 - 41
70

PL

Instrukcja obsługi
Gwarancja

42 - 50
71

RO

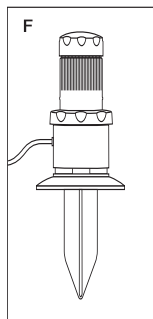
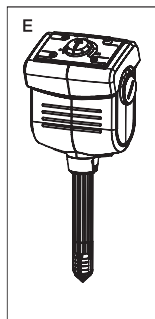
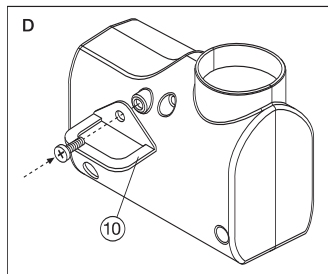
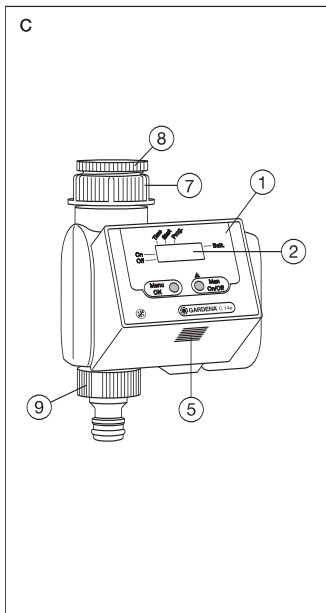
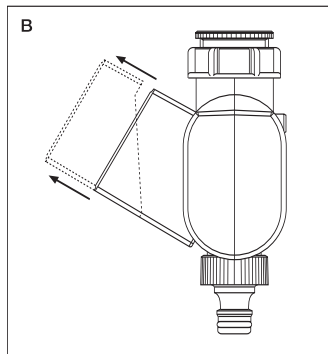
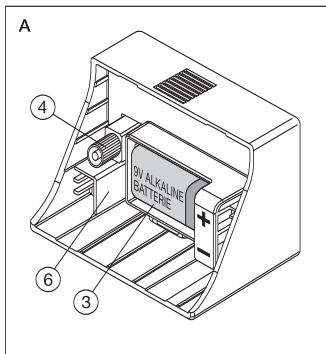
Instrucțiuni de utilizare
Garanție

51 - 59
71

H

Használati utasítás
Garancia

60 - 68
72




GARDENA Temporizador de riego electrónico C 14 e

E

1. Indicaciones sobre las instrucciones de servicio

Traducción de las instrucciones de uso originales alemanas.


Por favor, lea detenidamente estas instrucciones de servicio y observe las indicaciones contenidas en las mismas. Familiarícese con las teclas funcionales y su correcto uso, así como con las instrucciones de seguridad del temporizador de riego.

 **Por motivos de seguridad no está permitido el uso del temporizador de riego a niños menores de 16 años y a personas que no estén familiarizadas con estas instrucciones. Las personas con discapacidad mental o física solo pueden usar el producto bajo la supervisión de una persona responsable.**

Guarde este manual de instrucciones en un lugar seguro.

2. Uso correcto

El temporizador de riego electrónico C 14 e GARDENA es apropiado para el mando de aspersores y sistemas de riego en jardines privados.

 **No está permitido el uso del temporizador de riego en instalaciones industriales ni en combinación con productos químicos, alimenticios y fácilmente inflamables y explosivos.**

El cumplimiento de las instrucciones del fabricante adjuntas, es condición indispensable para el correcto uso del temporizador de riego electrónico GARDENA.

Las instrucciones para el uso contienen también las condiciones de servicio, mantenimiento y reparación.

3. Datos técnicos

Presión de servicio:	1 - 12 bar
Medio de riego:	agua dulce clara
Temperatura del medio máx.:	40 °C
Operaciones de riego:	14
Pila a utilizar:	1 × 9V alcalina IEC 6LR61
Vida útil de la pila:	aprox. 1 año

4. Funcionamiento

Con este temporizador de riego electrónico C 14 e GARDENA puede usted ajustar diversos ciclos de riego de diferente duración, con independencia de que use un aspersor, una instalación Sprinkler o un sistema de riego por goteo.

El temporizador se encarga del riego totalmente automático según el programa individual elegido. Puede aprovechar para el riego las primeras horas de la mañana o las últimas de la tarde, en las que la evaporación del agua es menor, o utilizar el temporizador de riego durante sus vacaciones.

5. Elementos de funcionamiento

- ① Unidad de control
- ② Pantalla
- ③ Compartimiento de la pila
- ④ Conectador del mando
- ⑤ Pulsador de desbloqueo
- ⑥ Conexión de sensor de humedad/lluvia
- ⑦ Tuerca de unión

Accesorios adjuntos

- ⑧ G 3/4 adaptador para tuerca de unión
- ⑨ Macho de grifo GARDENA

Opción

- ⑩ Seguro antirrobo

6. Preparación para la puesta en servicio

Antes de la puesta en servicio del aparato, deben tomarse las siguientes medidas:

1. Colocar la pila
2. Conectar el temporizador de riego al grifo del agua
3. Seleccionar el programa de riego

6.1 Colocar la pila (fig. A)

1. Extraer la unidad de control ① de la carcasa del temporizador pulsando el botón ⑤ (ver fig. B/C).
2. Coloque la pila (utilizar sólo una pila alcalina de 9 V) en el compartimiento (fig. A).

- Nota:** Al colocar la pila debe observarse la polaridad indicada (+/-).
3. Coloque la unidad de control nuevamente en la carcasa.

6.2 Conexión al grifo de agua (fig. C)

El temporizador de riego está provisto de una tuerca de unión para grifos de agua con rosca 33,3 mm (G 1).

Adaptador para rosca G 3/4 (26,5 mm)

El adaptador adjunto sirve para conectar el temporizador de riego a grifos de agua con rosca G 3/4 (26,5 mm). En este caso enroscar primero **el adaptador en el grifo** y después el temporizador de riego al adaptador.

¡Atención! Atornillar y apretar con la mano. ¡No utilizar las tenazas!

6.3 Teclas de función y pantalla (fig. C)

Nota: La unidad de control ① del temporizador de riego es desmontable (fig. B). De este modo se puede elegir el programa de riego también con independencia del lugar de montaje del temporizador.

Menu-O.K.

→ Cambia al siguiente paso del programa con la aceptación y confirmación simultánea de los datos definidos con la tecla **man**.

On/Off-man.

→ Para modificar datos introducidos concretos (p.ej. la indicación de horas, minutos, etc.)

→ Para conectar y desconectar manualmente los aparatos conectados.

Pantalla LCD

Nota :

- En modo Introducción, parpadea la correspondiente indicación.
- A elevadas temperaturas (superiores a 60 °C en la pantalla), es posible que la pantalla LCD se apague; este efecto no tiene ninguna consecuencia sobre la ejecución del programa. Cuando se enfríe, los datos de la pantalla aparecerán de nuevo.

On

Indicación de estado – Los aparatos conectados están activados.

Off

Indicación de estado – Los aparatos conectados están desactivados.

Time (hora actual)

→ En modo programación:

Indicación de las horas – indicación de la hora actual

Indicación de los minutos – minutos de la hora actual

Start

→ Hora inicial en la que los aparatos conectados estarán activados.

Indicación de las horas – horas en estado de activación

Indicación de los minutos – minutos en estado de activación

Cycle

Indicación del programa seleccionado.

6.4 Programación

Introducción de los datos actuales

1. Presione la tecla **O.K.**
→ la indicación de las horas (Time) parpadea.
2. Con la tecla **man.** puede introducir la hora, p.ej. 9:00 horas.
3. Con la tecla **O.K.** confirme la hora introducida y al mismo tiempo pase a la introducción de los minutos.
4. Seleccione ahora con la tecla **man.** los minutos de la hora actual, p.ej. 23.
5. Confirme con la tecla **O.K.** y pase a “Hora de inicio”.

Introducción de la hora de inicio

1. Introduzca con la tecla **man.** el dato de la hora de inicio, p.ej. 7.
A continuación, con la tecla **O.K.** confirmar y pasar a la introducción de los minutos.
2. Con la tecla **man.**, volver a introducir los minutos de la hora de inicio, por ejemplo 30 min.
Confirmar su introducción con la tecla **O.K.** Ahora ya puede seleccionar su programa.

Programa activo

1. Seleccione un programa entre los indicados en la sección “Tabla de programas” y pulse varias veces la tecla **man.** hasta que el número de programa aparezca en la pantalla.
Nota: la combinación 00 (Stand-by) indica que no hay ningún programa activado.
 2. Confirmar su selección con la tecla **O.K.**
- La programación ha finalizado y en la pantalla se indica la hora actual.

Notas

- Con la tecla **O.K.**, en cualquier ciclo del programa podrá seleccionar la siguiente secuencia del programa (Hora actual, Hora de inicio, número de programa). Al mismo tiempo, se recuperarán los respectivos datos de configuración.
- Si durante la programación no se efectúa ninguna introducción en un tiempo superior a 120 segundos, el sistema saldrá automáticamente del modo Programación y la pantalla LCD indicará la hora actual (indicación normal). Las eventuales modificaciones efectuadas previamente se validarán.
- Llegando a este punto la programación de su temporizador ha terminado, es decir, el riego empezará automáticamente a la hora programada.

Indicación en pantalla durante el tiempo de activación

Ejemplo :

- La hora actual es 8:45.
- **On** está iluminado, es decir, el riego está activado
- Los dos puntos de la hora parpadean, es decir, la hora avanza.

En todo momento puede iniciar o finalizar el riego anticipadamente si pulsa la tecla **man**. La duración de la conexión es de 30 minutos.

Lectura / modificación del programa

Para controlar los datos, pulse repetidamente la tecla **O.K.** para recorrer los campos del programa y para seleccionar y comprobar sucesivamente los pasos del programa. Al hacerlo, no interrumpirá el ciclo del programa en curso.

Para modificar los datos, siga el procedimiento antes descrito.

Tabla de programas

Número de programa	Ciclo	Duración
00	Programa no seleccionado	
01	6 horas (4 x diariamente)	3 minutos
02	12 horas (2 x diariamente)	3 minutos
03	12 horas (2 x diariamente)	15 minutos
04	24 horas (1 x por día)	3 minutos
05	24 horas (1 x por día)	5 minutos
06	24 horas (1 x por día)	30 minutos
07	24 horas (1 x por día)	1 hora
08	2 días	5 minutos
09	2 días	30 minutos
10	2 días	1 hora
11	3 días	30 minutos
12	3 días	1 hora
13	7 días	1 hora
14	7 días	2 horas

Modo de conexión y desconexión (man.) manual independiente de la programación

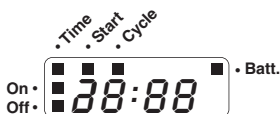
Independientemente de los datos programados, al pulsar la tecla **man.** podrá manipular manualmente el reloj de riego electrónico C 14 e GARDENA antes y después de la introducción de los datos.

Al pulsar la tecla una vez, el riego se activará durante un máximo de 30 minutos (LCD: **On**). Cuando vuelva a pulsar otra vez la tecla **man.** el proceso finalizará.

7. Cambio de la pila / Comprobación de la pila



Por motivos de la seguridad de funcionamiento sólo se puede usar una pila alcalina de 9V IEC 6LR61.



Si la pila no alcanza una **tensión determinada**, aparece la indicación **Batt.**

Los riegos manuales se pueden realizar también con carga insuficiente de la pila (**Off**), pero los riegos programados ya no son ejecutados. Incluso con una **capacidad**

insuficiente de la pila se cierra de nuevo la válvula abierta.

La tensión de la pila se comprueba **entre el impulso de apertura y de cierre**. De este modo se puede **comprobar su capacidad de funcionamiento en todo momento**. Para ello, pulse sencillamente la tecla **On/Off-man.** dos veces. Si se cierra la válvula y no aparece la indicación **Batt.**, significa que la pila está en condiciones para funcionar. Es necesario cambiar la pila, si se apague el indicador LCD y la indicación **Batt.** aparece.



Al cambiar la pila se pierden los datos previamente introducidos. Se requiere una nueva programación.

Para cambiar la pila proceda como se describe en el párrafo 6.1.

8. Indicaciones de seguridad y uso

- El caudal de entrega mínimo de agua para garantizar una segura conmutación del temporizador de riego es de 20 - 30 l/h. Por ejemplo, para el mando del sistema Micro-Drip se requieren por lo menos 10 goteadores de 2 litros.
- El temporizador de riego debe montarse sólo verticalmente, con la tuerca de unión hacia arriba, para evitar la penetración de agua en el compartimiento de la pila.

- **Programe el temporizador de riego con el grifo del agua cerrado.** De este modo evitará se moje accidentalmente al probar la función de conexión / desconexión manual (On/Off-man.). Para la programación se puede quitar el mando de la caja del aparato.
- **Utilizar el temporizador de riego únicamente en el exterior.** ¡Atención! El temporizador de riego no está autorizado para el uso en locales interiores.
- **Antes del comienzo del período de heladas debe guardarse el temporizador de riego en un lugar seco y protegido contra las heladas.**
- **La temperatura del agua de paso no debe ser mayor de 40 °C, como máximo.**
- **La presión de servicio mínima es de 1 bar, la máxima de 12 bar.**
- **Controlar regularmente el filtro de suciedad de la tuerca de unión ⑦ y limpiarlo, si es necesario.**
- **Evitar esfuerzos de tracción. No tirar de la manguera conectada.**
- **Utilizar sólo agua dulce clara.**

9. Seguro antirrobo (fig. D)

Para proteger su temporizador de riego contra robo, puede adquirir el dispositivo antirrobo GARDENA ⑩ (1815-00.791.00). La abrazadera de este dispositivo antirrobo se sujeta en la parte posterior del aparato. Tenga en cuenta que el tornillo adjunto ya no se puede destornillar de nuevo, una vez atornillado. La abrazadera se puede utilizar, p.ej., para sujetar una cadena.

10. Sensor de humedad GARDENA (fig. E)

En combinación con el sensor de humedad GARDENA, Art. Nº 1188, existe la posibilidad de regular el riego adicionalmente teniendo en cuenta la humedad del suelo.

Montaje

El sensor de humedad se conecta a la unidad de control en la parte trasera ⑥ (fig. A).

Funcionamiento

Si el sensor de humedad conectado detecta humedad suficiente, se interrumpe la correspondiente operación de riego, o no se pone en marcha, respectivamente.

Nota: El riego manual con la tecla **On/Off-man.** es posible.

11. Sensor electrónico de lluvia GARDENA (fig. F)

En combinación con el sensor electrónico de lluvia GARDENA, Art. Nº 1189, existe la posibilidad de regular el riego teniendo en cuenta las precipitaciones naturales.

Montaje

El sensor electrónico de lluvia se puede conectar, como alternativa del sensor de humedad, en la toma ⑥, en la parte posterior del mando (fig. A).

Funcionamiento

Si el sensor electrónico de lluvia conectado detecta la correspondiente cantidad de lluvia, se interrumpe la correspondiente programación de riego, o no se pone en marcha, respectivamente.

Nota: El riego manual con la tecla **On/Off-man.** es posible.

12. Fallos

Fallo	Posibles causas	Solución
No es posible abrir el temporizador de riego usando la función "On/Off-man." (manual)	Potencia de la pila insuficiente.	Colocar una pila alcalina nueva.
	Grifo de agua cerrado.	Abrir el grifo de agua.
El riego no es ejecutado	Potencia de la pila insuficiente.	Colocar una pila alcalina nueva.
	Introducción/modificación de datos durante el impulso de arranque o directamente antes.	Introducción/modificación de datos fuera de los tiempos de arranque elegidos.
	Grifo de agua cerrado.	Abrir el grifo de agua.
	El sensor de humedad o lluvia detecta humedad suficiente.	Comprobar el ajuste / ubicación del sensor de humedad o lluvia durante el período seco.
Desgaste de la pila después de corto período de funcionamiento	No es una pila alcalina.	Utilizar una pila alcalina .

Para cualquier otro tipo de averías, le rogamos contactar con el servicio técnico GARDENA.

Basura (de conformidad con RL2002/96/EC)



El dispositivo no se debe tirar al contenedor normal de basura, sino a un contenedor especialmente diseñado para ello.

Importante: Tire el aparato al punto de recogida municipal.

Advertimos que conforme a la ley de responsabilidad de productos no nos responsabilizamos de daños causados por nuestros aparatos, siempre y cuando dichos daños hayan sido originados por arreglos o reparaciones indebidas, por recambios con piezas que no sean piezas originales GARDENA o bien piezas autorizadas por nosotros, así como en aquellos casos en que la reparación no haya sido efectuada por un Servicio Técnico GARDENA o por un técnico autorizado. Lo mismo es aplicable para las piezas complementarias y accesorios.

Declaración de conformidad de la UE

El que suscribe

Husqvarna AB, 561 82 Huskvarna, Sweden

declara que la presente mercancía, objeto de la presente declaración, cumple con todas las normas de la UE, en lo que a normas técnicas, de homologación y de seguridad se refiere.

En caso de realizar cualquier modificación en la presente mercancía sin nuestra previa autorización, esta declaración pierde su validez.

Descripción de la mercancía:
Temporizador de riego electrónico

**Colocación del
distintivo CE:** 1999

Tipo: C 14 e

Ulm, 01.09.1999

Art. Nº: 1820

Normativa UE:
Tolerancia electromagnética
2004/108/CE
Normativa 93/68/CE

Thomas Heintz
Dirección Técnica

E

Garantía

Para este producto GARDENA concede una garantía de 2 años (a partir de la fecha de compra). Esta garantía se refiere a todos los defectos esenciales del producto que tengan de origen defectos de materiales o de fabricación. La garantía se efectúa mediante intercambio por un artículo en perfectas condiciones o mediante la reparación gratuita de la pieza enviada, según nuestro criterio, sólo en el caso de que se hayan cumplido los siguientes requisitos:

- El aparato fue manipulado correctamente y según la indicaciones del manual de instrucciones.
- Ni el cliente ni terceros intentaron repararlo.

Los defectos del temporizador de riego debidos a la colocación incorrecta o a derrames de las pilas están excluidos de la garantía.

Esta garantía del fabricante no afectará la existente entre el distribuidor/vendedor.

En caso de avería, envíe el aparato defectuoso, junto con el comprobante de compra y una descripción de la avería, franqueado, a la dirección de servicio indicada al dorso.

P

Garantia

A GARDENA garante este produto durante 2 anos (a contar da data de aquisição). Esta garantia cobre essencialmente todos os defeitos do aparelho que se provem ser devido ao material ou falhas de fabrico. Dentro da garantia nós trocaremos ou repararemos o aparelho gratuitamente se as seguintes condições tiverem sido cumpridas:

- O aparelho foi utilizado de uma forma correcta e segundo os conselhos do manual de instruções.
- Nunca o proprietário, nem um terceiro, estranho aos serviços GARDENA, tentou reparar o aparelho.

Defeitos no Relógio electrónico de rega causados por baterias colocadas de forma errada ou babadas, não são cobertos pelas garantia.

Esta garantia do fabricante não afecta as existentes queixas de garantia contra o agente/vendedor.

Em caso de avaria deverá enviar o aparelho defeituoso, junto com o talão de compra e uma descrição da avaria, para a morada indicada no verso.

Deutschland / Germany
GARDENA GmbH
Central Service
Hans-Lorenser-Straße 40
D-89079 Ulm
Produktfragen:
(+49) 731 490-123
Reparaturen:
(+49) 731 490-290
service@gardena.com

Albania
COBALT Sh.p.k.
Rr. Siri Kodra
1000 Tirana

Argentina
Husqvarna Argentina S.A.
Av.del Libertador 5954 –
Torre B
(C1428ARP) Buenos Aires
Phone:
(+54) 11 5194 5000
info.gardena@
ar.husqvarna.com

Armenia
Garden Land Ltd.
611 Tigran Mets
0005 Yerevan

Australia
Husqvarna
Australia Pty. Ltd.
Locked Bag 5
Central Coast BC
NSW 2252
Phone:
(+61) (0) 2 4352 7400
customer.service@
husqvarna.com.au

Austria / Österreich
Husqvarna Austria GmbH
Consumer Products
Industriezeile 36
4010 Linz
Tel.:
(+43) 732 77 01 01-90
consumer.service@
husqvarna.at

Azerbaijan
Firm Progress
a. Aliyev Str. 26A
1052 Baku

Belgium
GARDENA
Belgium NV/SA
Sterrebeekstraat 163
1930 Zaventem
Phone: (+32) 2 7 20 92 12
Mail: info@gardena.be

Bosnia / Hercegovina
SILK TRADE d.o.o.
Industrijska zona Bukva bb
74260 Tešanj

Brazil
Husqvarna do Brasil Ltda
Av. Francisco Matarazzo,
1400 – 19º andar
São Paulo – SP
CEP: 05001-903
Tel: 0800-112252
marketing.br.husqvarna@
husqvarna.com.br

Bulgaria
Хускварна България ЕООД
Бул. „Андрей Ляпчев“ № 72
1799 София
Тел.: (+359) 02/9753076
www.husqvarna.bg

Canada / USA
GARDENA Canada Ltd.
100 Summerlea Road
Brampton, Ontario L6T 4X3
Phone: (+1) 905 792 93 30
info@gardenacanada.com

Chile
Maquinarías Agroforestales
Ltda. (Maga Ltda.)
Santiago, Chile
Avda. Chesterton
8355 comuna Las Condes
Phone: (+56) 2 202 4417
Dalton@maga.cl
Zipcode: 7560330

Temuco, Chile
Avda. Valparaíso # 01466
Phone: (+56) 45 222 126
Zipcode: 4780441

China
Husqvarna
(China) Machinery
Manufacturing Co., Ltd.
No. 1355, Jia Xin Rd.,
Ma Lu Zhen, Jia Ding Dist.,
Shanghai
201801
Phone: (+86) 21 59159629
Domestic Sales
www.gardena.com.cn

Colombia
Husqvarna Colombia S.A.
Calle 18 No. 68 D-31
zona Industrial de
Montevideo
Bogotá
Cundinamarca
Tel. 571 2922700 ext. 105
jairo.salazar@
husqvarna.com.co

Costa Rica
Compania Exim
Euroiberoamericana S.A.
Los Colegios,
Moravia, 200 metros al
Sur del Colegio
Saint Francis – San José
Phone: (+506) 297 68 83
exim_euro@racsa.co.cr

Croatia
SILK ADRIA d.o.o.
Josipa Lončara 3
10090 Zagreb
Phone: (+385) 1 3794 580
sil.k.adria@zg.t-com.hr

Cyprus
Med Marketing
17 Digeni Akritas Ave
P.O. Box 27017
1641 Nicosia

Czech Republic
Husqvarna Česko s.r.o.
Türkova 2319/5b
149 00 Praha 4 – Chodov
Bezplatná infolinka:
800 100 425
servis@cz.husqvarna.com

Denmark
GARDENA / Husqvarna
Consumer Outdoor Products
Salgsafdelning Danmark
Box 9003
S-200 39 Malmö
info@gardena.dk

Dominican Republic
BOSQUESA, S.R.L
Carretera Santiago Licey
Km. 5 ½
Esquina Copal II,
Santiago, Dominican Republic
Phone: (+809) 736-0333
joserbosquesa@claro.net.do

Ecuador
Husqvarna Ecuador S.A.
Arupos E1-181 y 10 de Agosto
Quito, Pichincha
Tel. (+593) 22800739
francisco.jacome@
husqvarna.com.ec

Estonia
Husqvarna Eesti OÜ
Consumer Outdoor Products
Kesk tee 10, Aaviku küla
Rae vald
Harju maakond
75305 Estonia
kontakt.etj@husqvarna.ee

Finland
Oy Husqvarna Ab
Consumer Outdoor Products
Lautatarhankatu 8 B / PL 3
00581 HELSINKI
info@gardena.fi

France
GARDENA France
Immeuble Exposial
9-11 allée des
Pierres Mayettes
ZAC des Barbanniers, B.P. 99
-F- 92232 GENNEVILLIERS
cedex
Tél. (+33) 01 40 85 30 40
service.consommateurs@
gardena.fr

Georgia
ALD Group
Beliashevili 8
1159 Tbilisi

Great Britain
Husqvarna UK Ltd
Preston Road
Aycliffe Industrial Park
Newton Aycliffe
County Durham
DL5 6UP
info.gardena@
husqvarna.co.uk

Greece
HUSQVARNA
ΕΛΛΑΣ Α.Ε.Β.Ε.
Υπ/μθ Ηφαιστίου 33Α
Βλ. Πε. Κορωπίου
194 00 Κορωπί Αττικής
V.A.T. EL094094640
Phone: (+30) 210 66 20 225
info@husqvarna-
consumer.gr

Hungary
Husqvarna
Magyarország Kft.
Ezred u. 1-3
1044 Budapest
Telefon: (+36) 1 251-4161
vevoszolgalat.husqvarna@
husqvarna.hu

Iceland
Ö. Johnson & Kaaber
Tunguhalsi 1
110 Reykjavik
oij@oijk.is

Ireland
Husqvarna UK Ltd
Preston Road
Aycliffe Industrial Park
Newton Aycliffe
County Durham
DL5 6UP
info.gardena@
husqvarna.co.uk

Italy
Husqvarna Italia S.p.A.
Via Como 72
23868 VALMADRERA (LC)
Phone:
(+39) 0341.203.111
info@gardenaitalia.it

Japan
KAKUICHI Co. Ltd.
Sumitomo Realty &
Development Kojimachi
BLDG. 8F
5-1 Nibannco
Chiyoda-ku
Tokyo 102-0084
Phone: (+81) 33 264 4721
m_ishihara@kaku-ichi.co.jp

Kazakhstan

LAMED Ltd.
155/1, Tazhibayevoi Str.
050060 Almaty
IP Schmidt
Abayavenue 3B
110 005 Kostanay

Kyrgyzstan

Alye Maki
av. Moladaya Guardir J 3
720014
Bishkek

Latvia

Husqvarna Latvija
Consumer Outdoor Products
Bākūžu iela 6
LV-1024 Rīga
info@husqvarna.lv

Lithuania

UAB Husqvarna Lietuva
Consumer Outdoor Products
Ateities pl. 77C
LT-52104 Kaunas
centras@husqvarna.lt

Luxembourg

Magasins Jules Neuberg
39, rue Jacques Stas
Luxembourg-Gasperich 2549
Case Postale No. 12
Luxembourg 2010
Phone: (+352) 40 14 01
api@neuberg.lu

Mexico

AFOSA
Av. Lopez Mateos Sur # 5019
Col. La Calma 45070
Zapopan, Jalisco
Mexico
Phone: (+52) 33 3818-3434
icornejo@afosa.com.mx

Moldova

Convel S.R.L.
290A Muncesti Str.
2002 Chisinau

Netherlands

GARDENA Nederland B.V.
Postbus 50176
1305 AD ALMERE
Phone: (+31) 36 521 00 00
info@gardena.nl

Neth. Antilles

Jonka Enterprises N.V.
Sta. Rosa Weg 196
P.O. Box 8200
Curaçao
Phone: (+599) 9 767 66 55
pgm@jonka.com

New Zealand

Husqvarna New Zealand Ltd.
PO Box 76-437
Manukau City 2241
Phone: (+64) (0) 9 9202410
support.nz@husqvarna.co.nz

Norway

GARDENA / Husqvarna
Consumer Outdoor Products
Salgskontor Norge
Kleiverveien 6
1540 Vestby
info@gardena.no

Peru

Husqvarna Perú S.A.
Jr. Ramón Cárcamo 710
Lima 1
Tel: (+51) 1 3320400 ext. 416
juan.remuzgo@
husqvarna.com

Poland

Husqvarna
Poland Spółka z o.o.
ul. Wysockiego 15 b
03-371 Warszawa
Phone: (+48) 22 330 96 00
gardena@husqvarna.com.pl

Portugal

Husqvarna Portugal, SA
Lagoa - Albarraque
2635 - 595 Rio de Mouro
Tel.: (+351) 21 922 85 30
Fax : (+351) 21 922 85 36
info@gardena.pt

Romania

Madex International Srl
Soseaua Odaii 117-123,
RO 013603
București, S 1
Phone: (+40) 21 352.76.03
madex@ines.ro

Russia

ООО «Хускварна»
141400, Московская обл.,
г. Химки,
улица Ленинградская,
владение 39, стр.6
Бизнес Центр
„Химки Бизнес Парк”,
помещение ОВ02_04

Serbia

Domel d.o.o.
Autoput za Novi Sad bb
11273 Belgrade
Phone: (+381) 1 18 48 88 12
miroslav.jejina@domel.rs

Singapore

Hu-Ray PRIVATE LIMITED
40 Jalan Pemimpin
#02-08 Tat Ann Building
Singapore 577185
Phone: (+65) 6253 2277
shiyang@hyray.com.sg

Slovak Republic

Husqvarna Česko s.r.o.
Türkova 2319/5b
149 00 Praha 4 – Chodov
Bezplatná infolinka:
800 154 044
servis@sk.husqvarna.com

Slovenia

Husqvarna Austria GmbH
Consumer Products
Industriezeile 36
4010 Linz
Tel.: (+43) 732 77 01 01 -90
consumer.service@
husqvarna.at

South Africa

Husqvarna
South Africa (Pty) Ltd
Postnet Suite 250
Private Bag X6,
Cascades, 3202
South Africa
Phone: (+27) 33 846 9700
info@gardena.co.za

Spain

Husqvarna España S.A.
C/ Basauri, nº 6
La Florida
28023 Madrid
Phone: (+34) 91 708 05 00
atencioncliente@gardena.es

Suriname

Agrofix n.v.
Verlengde Hogestraat #22
Phone: (+597) 472426
agrofix@sr.net
Pobox : 2006
Paramaribo
Suriname – South America

Sweden

Husqvarna AB
S-561 82 Huskvarna
info@gardena.se

Switzerland / Schweiz

Husqvarna Schweiz AG
Consumer Products
Industriestrasse 10
5506 Mägenwil
Phone: (+41) (0) 848 800 464
info@gardena.ch

Turkey

GARDENA Dost Diş Ticaret
Müesseslik A.Ş.
Sanayi Cad. Adil Sokak
No: 1/B Kartal
34873 Istanbul
Phone: (+90) 216 38 93 939
info@gardena-dost.com.tr

Ukraine / Україна

ТОВ «Хусварна Україна»
вул. Васильківська, 34,
офіс 204-г
03022, Київ
Тел. (+38) 044 498 39 02
info@gardena.ua

Uruguay

FELI SA
Entre Ríos 1083 CP 11800
Montevideo – Uruguay
Tel: (+598) 22 03 18 44
info@felisa.com.uy

Venezuela

Corporación Casa y
Jardín C.A.
Av. Caroní,
Edif. Trezmen, PB.
Colinas de Bello Monte.
1050 Caracas.
Tlf: (+58) 212 992 33 22
info@casayjardin.net.ve

1820-29.960.13/0213
© GARDENA
Manufacturing GmbH
D-89070 Ulm
http://www.gardena.com