

Art. 1820

- D Betriebsanleitung**
Bewässerungsuhr electronic C 14 e
-
- F Mode d'emploi**
Programmateur electronic C 14 e
-
- I Istruzioni per l'uso**
Watertimer elettronico C 14 e
-
- NL Instructies voor gebruik**
Elektronische watertimer C 14 e
-
- GR Οδηγίες χρήσης**
Ηλεκτρονικός Προγραμματιστής
Ποτίσματος C 14 e
-
- CZ Návod k použití**
Zavlažovací hodiny electronic C 14 e
-
- SK Návod na použitie**
Zavlažovacie hodiny electronic C 14 e

Inhalt	Seite
Contenu	Page
Indice	Pagina
Inhoud	Pagina
Περιεχόμενα	Σελίδα
Inhold	Side
Obsah	Strana
Obsah	Strana

D

Betriebsanleitung	4 - 14
Garantie	73

F

Mode d'emploi	15 - 23
Garantie	73

I

Istruzioni per l'uso	24 - 33
Garanzia	74

NL

Instructies voor gebruik	34 - 42
Garantie	74

GR

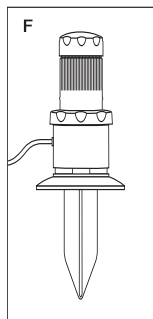
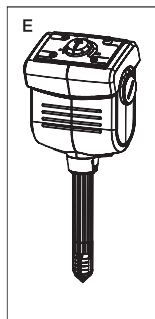
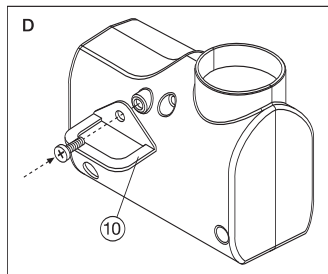
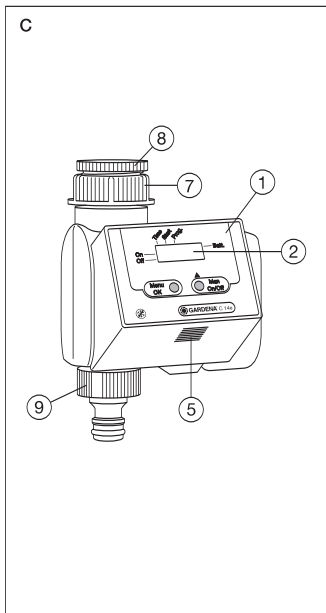
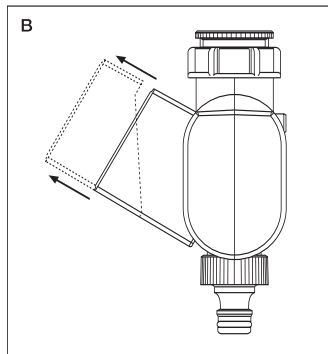
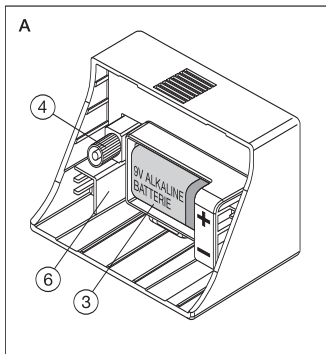
Οδηγίες Λειτουργίας	43 - 52
Εγγύηση	75

CZ

Návod k použití	53 - 62
Záruka	75

SK

Návod na použitie	63 - 72
Záruka	76



Programmateur electronic C 14 e


GARDENA

F

1. Informations sur le mode d'emploi


Ceci est la traduction du mode d'emploi original allemand. Nous vous remercions de bien vouloir lire attentivement ce mode d'emploi avant d'utiliser votre programmeur.

Conservez-le précieusement et suivez les indications qui y figurent. Il vous permettra une utilisation parfaite et en toute sécurité de votre programmeur.

 **Pour des raisons de sécurité, les enfants ou jeunes de moins de 16 ans et les personnes n'ayant pas lu et compris ce mode d'emploi ne doivent pas utiliser le programmeur electronic C 14 e GARDENA. Ce produit ne peut être laissé entre les mains de personnes mineures ou à capacité réduite sans la surveillance d'un adulte responsable.**

2. Domaine d'utilisation

Le programmeur electronic C 14 e GARDENA est réservé à l'usage du particulier qui souhaite arroser son jardin. Il doit être installé à l'extérieur, dans le jardin ou sur un balcon.

 **Il ne doit en aucun cas être utilisé à des fins industrielles et servir au passage de substances chimiques, de produits alimentaires, de produits inflammables ou explosifs.**

L'observation par l'utilisateur des consignes indiquées dans ce mode d'emploi est une condition nécessaire au bon fonctionnement et à un entretien satisfaisant du programmeur.

Il contient en effet les indications de fonctionnement et d'entretien de cet appareil.

3. Caractéristiques techniques

Pression de service :	1 - 12 bar
Matière à faire circuler :	eau propre et claire
Température maxi. :	40 °C
Nombre de programmes :	14
Alimentation en courant :	1 × pile alcaline 9 V type IEC 6LR61
Durée de fonctionnement de la pile :	1 an environ

4. Principe de fonctionnement

Avec ce programmateur électronique C 14 e, vous pouvez programmer différents cycles et durées d'arrosage, selon qu'il s'agisse d'alimenter un arroseur, un système d'arrosage enterré Sprinkler ou une installation goutte à goutte Micro-Drip.

Votre programmateur assure pour vous automatiquement le déclenchement et l'arrêt de vos arrosages selon le programme choisi.

Vous pouvez ainsi sans peine arroser tôt le matin ou tard le soir – lorsque la pression du réseau est la meilleure – et partir tranquille en vacances.

5. Descriptif de l'appareil

- ① Module de commande
- ② Affichage
- ③ Logement pile
- ④ Contact du module de commande
- ⑤ Déverrouillage du module de commande
- ⑥ Prise pour sonde d'humidité ou pluviomètre GARDENA
- ⑦ Ecrou supérieur pour raccordement au robinet

Accessoires fournis

- ⑧ Adaptateur 26/34 - 20/27 (G 1 - G 3/4)
- ⑨ Nez de robinet GARDENA

Accessoires en option

- ⑩ Collier antivolt

6. Mise en service / Utilisation

Avant de mettre en service votre appareil, procédez comme suit :

1. Placez la pile
2. Fixez le programmateur au robinet
3. Réglez votre programme

6.1 Mise en place de la pile (Fig. A)

1. Retirez le module de commande ① du programmateur en enfonçant le déverrouillage ⑤ (voir Fig. B/C).
2. Placez la pile dans son logement (Fig. A). Utilisez exclusivement une pile 9 V alcaline.

NB : Vérifiez bien la bonne position des pôles + et -.

3. Remettez le module de commande sur le programmateur.

6.2 Fixation du programmeur au robinet (Fig. C)

Le programmeur est équipé d'un écrou fileté 26/34 (G 1) pour sa fixation à un robinet de même filetage.

Adaptateur pour filetage 20/27 (G 3/4)

L'adaptateur fourni permet de raccorder le programmeur à un robinet de filetage 20/27. Dans ce cas, vissez tout d'abord l'**adaptateur au robinet**, puis fixez-y le programmeur.

Attention : vissez à la main et n'utilisez pas de pince.

6.3 Touches de programmation et affichage (fig. C)

Conseil : Le module de commande ① est amovible (fig. B). Ainsi vous pouvez programmer même loin du robinet.

Menu-O.K.

→ Pour passer à l'étape suivante de programmation tout en enregistrant les données réglées avec la touche **man**.

On/Off-man.

- Pour modifier les différentes données saisies (par exemple augmenter les heures, minutes...)
- Pour déclencher et arrêter manuellement un arrosage.

Affichage par cristaux liquides

Remarques

- Lors de la programmation, la donnée en cours de modification clignote.
- Les températures élevées (plus de 60° à l'écran d'affichage) peuvent faire disparaître l'affichage, sans affecter le déroulement des programmes. Après refroidissement l'affichage réapparaît.

On

Indique qu'un arrosage est en cours.

Off

Indique qu'aucun arrosage est en cours.

Time (heure actuelle)

→ pendant la programmation : l'heure affichée doit correspondre à l'heure actuelle (heures et minutes)

Start (heure de déclenchement de l'arrosage)

→ l'heure affichée doit correspondre à l'heure souhaitée de déclenchement des arrosages (heures et minutes)

Cycle

Indique le programme choisi.

6.4 Programmation

Saisie de l'heure actuelle

1. Appuyez sur la touche **O.K.**
→ l'affichage de l'heure (Time) clignote.
2. Réglez les heures en appuyant plusieurs fois sur la touche **man.**, par exemple 9:00.
3. Confirmez avec **O.K.** ce qui vous fait passer aux minutes.
4. Réglez les minutes avec **man.**, par exemple 23.
5. Confirmez avec **O.K.** ce qui vous fait passer à l'heure de déclenchement.

Saisie de l'heure de déclenchement

1. Réglez l'heure de déclenchement avec **man.**, par exemple 7.
Confirmez avec **O.K.** ce qui vous fait passer aux minutes.
2. Réglez les minutes avec **man.**, par exemple 30.
Confirmez avec **O.K.** ce qui vous fait passer au choix du programme.

Programme actif

1. Choisissez un des programmes présentés au point "Présentation des programmes" et appuyez plusieurs fois sur **man.**, jusqu'à l'apparition du numéro choisi.

Remarque : La combinaison 00 (mode veille) ne déclenche aucun programme.

2. Confirmez votre choix avec **O.K.**

→ La programmation est terminée et l'heure actuelle s'affiche.

Remarques

- A n'importe quel stade de la programmation, vous pouvez passer à l'étape suivante (réglage de l'heure actuelle, de l'heure de déclenchement, du numéro de programme) en appuyant sur **O.K.** Les données saisies sont enregistrées.
- Si vous laissez s'écouler plus de 120 secondes entre 2 saisies, le programmeur quitte automatiquement le mode "programmation" et affiche l'heure actuelle. Les données saisies sont enregistrées.
- La programmation est terminée et l'arrosage sera déclenché automatiquement aux heures programmées.

Affichage pendant qu'un arrosage est en cours

Exemple :

- Heure actuelle affichée : 8:45
- Les 2 points entre heures et minutes clignotent : l'horloge marche.
- **On** est marqué d'un carré noir – un arrosage est en cours.

L'arrosage peut être stoppé ou déclenché à tout moment, en appuyant sur **man**.

En cas de déclenchement manuel, la durée d'arrosage est de 30 minutes.

Contrôle et modification du programme

Pour contrôler les données saisies, parcourez le programme en appuyant plusieurs fois sur **O.K**. Ceci est sans incidence sur le cycle en cours.

Pour modifier des données, procédez comme indiqué ci-dessus.

Présentation des programmes

N° de programme	Intervalle entre 2 arrosages (fréquence)	Durée
00	aucun programme n'est actif	
01	6 heures (4 fois par jour)	3 minutes
02	12 heures (2 fois par jour)	3 minutes
03	12 heures (2 fois par jour)	15 minutes
04	24 heures (1 fois par jour)	3 minutes
05	24 heures (1 fois par jour)	5 minutes
06	24 heures (1 fois par jour)	30 minutes
07	24 heures (1 fois par jour)	1 heure
08	2 jours	5 minutes
09	2 jours	30 minutes
10	2 jours	1 heure
11	3 jours	30 minutes
12	3 jours	1 heure
13	7 jours	1 heure
14	7 jours	2 heures


Déclenchement / arrêt manuels hors programmation

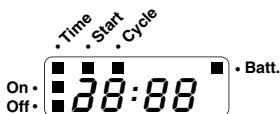
Indépendamment des données programmées, vous pouvez faire fonctionner manuellement votre programmateur, que ce soit avant ou après la programmation, en appuyant sur **man**.

Appuyez 1 fois sur **man** : un arrosage de 30 minutes maximum est déclenché (**On** est marqué d'un carré noir).

Rappuyez sur **man** : l'arrosage est stoppé.

7. Remplacement de la pile / Vérifier la pile

 Pour des raisons de sécurité de fonctionnement, seule une pile alcaline 9 V de type IEC 6LR61 doit être utilisée.



Lorsque la pile devient trop faible, le témoin d'usure de la pile **Batt.** apparaît. Par sécurité, la pile assure de toute façon la dernière fermeture de la vanne, notamment si une ouverture de la vanne a été déclenchée manuellement. En revanche,

les programmes enregistrés sont suspendus.

La capacité de la pile est vérifiée **entre de l'impulsion déclenchant l'ouverture et la fermeture** de la vanne. Vous pouvez ainsi à tout moment la vérifier. Il vous suffit pour cela d'appuyer deux fois sur la touche **On/Off-man**. Si la vanne se ferme normalement et si le signal **Batt.** n'apparaît pas, la pile est en bon état. Si l'information disparaît à l'écran et il n'apparaît que le signal **Batt.**, il est nécessaire de remplacer la pile.

 **Un changement de pile efface les données enregistrées. Vous devez ensuite reprogrammer votre programmateur.**

Pour procéder au remplacement de la pile, reportez-vous au paragraphe "Mise en place de la pile".

Conseil : Remettez la pile usagée à l'un des points de vente ou déposez-la au point de collecte municipal. **Ne jetez la pile qu'une fois déchargée.**

8. Précautions et sécurité d'utilisation

- La quantité de débit minimum d'eau pour un bon fonctionnement du programmateur d'arrosage est de 20 à 30 l/h. Pour commander par ex. le système Micro-Drip, au minimum 10 arrosoirs de 2 litres sont nécessaires.
- Le programmateur doit être installé verticalement (écrou supérieur vers le haut) pour éviter toute infiltration d'eau dans le logement de la pile.
- Fermez le robinet avant de programmer votre appareil. Vous éviterez ainsi d'être arrosé en testant les fonctions "On/Off-man." du programmateur. Vous pouvez également retirer l'écran du boîtier pour le programmer.
- N'utilisez le programmateur qu'en extérieur. Attention ! Le programmateur n'est pas conçu pour un usage à l'intérieur d'une pièce.

- Avant les périodes de gel, stockez le programmeur dans un endroit sec à l'abri du gel.
- La température de l'eau véhiculée par le programmeur ne doit pas excéder 40 °C.
- La pression de fonctionnement du programmeur est comprise entre 1 bar minimum et 12 bar maximum.
- Vérifiez régulièrement la propreté du filtre situé à l'entrée du programmeur ⑦ et au besoin rincez-le.
- Evitez les charges de traction, et ne tirez pas, par exemple, sur le tuyau fixé à votre programmeur electronic.
- N'utilisez que de l'eau douce et claire.

9. Sécurité antivol (Fig. D)

Pour prévenir le risque de vol de votre programmeur, vous pouvez commander auprès du Service Après-Vente GARDENA le collier antivol ⑩ (1815-00.791.00).

Ce collier se fixe au dos du programmeur.

Attention : une fois la vis fournie installée, elle ne se dévisse plus.

Vous pouvez alors faire passer une chaîne dans le collier et la cadenasser autour d'un élément fixe (robinet par ex.).

10. Sonde d'humidité GARDENA (Fig. E)

Relié à la sonde d'humidité réf. 1188, le programmeur prendra en compte l'humidité du sol.

Montage

Le câble de la sonde d'humidité doit être connecté à la prise ⑥ située au dos de l'écran (Fig. A).

Principe de fonctionnement

En cas d'humidité suffisante du sol, le programme d'arrosage ne sera pas activé ou sera interrompu.

NB : La fonction **On/Off-man.**, qui déclenche un arrosage immédiat pendant 30 minutes ne tient pas compte de la sonde d'humidité.

11. Pluviomètre GARDENA (Fig. F)

Relié au pluviomètre GARDENA réf. 1189, le programmeur prendra en compte la pluviosité.

Montage

Tout comme pour la sonde d'humidité, et à sa place, le câble du pluviomètre doit être connecté à la prise ⑥ située au dos de l'écran (Fig. A).

Principe de fonctionnement

A partir d'une certaine quantité de pluie tombée, le programme d'arrosage ne sera pas activé ou sera interrompu.

NB : La fonction **On/Off-man.**, qui déclenche un arrosage immédiat pendant 30 minutes ne tient pas compte du pluviomètre.

12. Incidents de fonctionnement

Incident	Cause possible	Solution
Ouverture du programmeur à l'aide de la fonction "On/Off-man." impossible	Capacité de la pile insuffisante.	Installer une nouvelle pile alcaline.
	Robinet fermé.	Ouvrir le robinet.
Les programmes ne se déclenchent pas	Capacité de la pile insuffisante.	Installer une nouvelle pile alcaline.
	Entrée ou modification de données pendant l'impulsion d'ouverture ou juste avant.	Entrer ou modifier le programme en dehors des temps de démarrage d'arrosage programmés.
	Robinet fermé.	Ouvrir le robinet.
	Sonde d'humidité ou pluviomètre indiquant une humidité suffisante.	Vérifier le réglage de la sensibilité de la sonde d'humidité ou du pluviomètre par temps sec.
Pile usagée après une faible durée d'utilisation	Pile non alcaline.	Utiliser une pile alcaline.

Si votre équipement présente d'autres dysfonctionnements, nous vous prions de bien vouloir vous adresser au Service Après-Vente GARDENA.



Elimination : (directive européenne 2002/96/CE)

Ne jetez pas l'appareil avec les ordures ménagères. Éliminez-le conformément aux prescriptions.

→ Remettez les piles usagées à l'un des points de vente ou déposez-les au point de collecte municipal.

Nous vous signalons expressément que GARDENA n'est pas responsable des dommages causés par ses appareils, dans la mesure où ceux-ci seraient causés par une réparation non conforme, dans la mesure où, lors d'un échange de pièces, les pièces d'origine GARDENA n'auraient pas été utilisées, ou si la réparation n'a pas été effectuée par le Service Après-Vente GARDENA ou l'un des Centres SAV agréés GARDENA.

Ceci est également valable pour tout ajout de pièces et d'accessoires autres que ceux préconisés par GARDENA.

CERTIFICAT DE CONFORMITE AUX DIRECTIVES EUROPEENNES

Le constructeur, soussigné :

Husqvarna AB, 561 82 Huskvarna, Sweden

déclare qu'à la sortie de ses usines le matériel neuf désigné ci-dessous était conforme aux prescriptions des directives européennes énoncées ci-après et conforme aux règles de sécurité et autres règles qui lui sont applicables dans le cadre de la Communauté Européenne.

Toute modification portée sur cet appareil sans l'accord exprès de GARDENA supprime la validité de ce certificat.

Désignation du matériel :
Programmateur electronic

**Date de l'apposition
du marquage CE :** 1999

Type : C 14 e

FAIT A Ulm, LE 01.09.1999

Référence : 1820

Directives européennes :
2004/108/CE
2011/65/CE
93/68/CE

Thomas Heini
Direction technique

D

Garantie

GARDENA gewährt für dieses Produkt 2 Jahre Garantie (ab Kaufdatum). Diese Garantieleistung bezieht sich auf alle wesentlichen Mängel des Gerätes, die nachweislich auf Material- oder Fabrikationsfehler zurückzuführen sind. Sie erfolgt durch die Ersatzlieferung eines einwandfreien Gerätes oder durch die kostenlose Reparatur des eingesandten Gerätes nach unserer Wahl, wenn folgende Voraussetzungen gewährleistet sind:

- Das Gerät wurde sachgemäß und laut den Empfehlungen in der Gebrauchsanweisung behandelt.
- Es wurde weder vom Käufer noch von einem Dritten versucht, das Gerät zu reparieren.

Defekte an der Bewässerungsrühr durch falsch eingelegte oder ausgelaufene Batterien sind von der Garantie ausgeschlossen.

Diese Hersteller-Garantie berührt die gegenüber dem Händler/Verkäufer bestehenden Gewährleistungsansprüche nicht.

Im Garantiefall schicken Sie bitte das defekte Gerät zusammen mit einer Kopie des Kaufbelegs und einer Fehlerbeschreibung per Abhol-Service (nur in Deutschland) oder frankiert an die auf der Rückseite angegebene Serviceadresse.

Unfreie Paketeinsendungen werden im Postverteilstützpunkt ausgefiltert und erreichen uns nicht.

Nach erfolgter Reparatur senden wir das Gerät frei an Sie zurück.

F

Garantie

GARDENA accorde pour cet appareil une garantie contractuelle de 2 ans à compter du jour de l'achat. Elle est assurée par le remplacement gratuit des pièces défectueuses ou de l'appareil. Le choix en étant laissé à la libre initiative de GARDENA.

En tout état de cause s'applique la garantie légale couvrant toutes les conséquences des défauts ou vices cachés (article 1641 et suivants du Code Civil).

Pour que ces garanties soient valables, les conditions suivantes doivent être remplies :

- L'appareil a été manipulé de manière adéquate, suivant les instructions du mode d'emploi.
- Il n'y a eu aucun essai de réparation, ni par le client, ni par un tiers.

Les défauts dus à une mauvaise mise en place de la pile ou à l'utilisation d'une pile défectueuse sont exclues de la garantie.

Une intervention sous garantie ne prolonge pas la durée initiale de la garantie contractuelle.

Toutes les revendications dépassant le contenu de ce texte ne sont pas couvertes par la garantie, quel que soit le motif de droit.

Pendant la période de garantie, le Service Après-Vente et les Centres SAV agréés effectueront, à titre payant, les réparations nécessaires par suite de manipulations erronées.

En cas de mauvais fonctionnement, veuillez envoyer le produit en port payé avec le bon d'achat et une description du problème, à l'adresse du Service Après-Vente figurant au verso.

I

Garanzia

Questo prodotto GARDENA è coperto da garanzia legale (nella Comunità Europea per 24 mesi a partire dalla data di acquisto) relativamente a tutti i difetti sostanziali imputabili a vizi di fabbricazione o di materiale impiegato. Il prodotto in garanzia potrà essere, a nostra discrezione, o sostituito con uno in perfetto stato di funzionamento o riparato gratuitamente qualora vengano osservate le seguenti condizioni:

- il prodotto sia stato adoperato in modo corretto e conforme alle istruzioni e nessun tentativo di riparazione sia stato eseguito dall'acquirente o da terzi;
- il prodotto sia stato spedito a spese del mittente direttamente a un centro assistenza GARDENA allegando il documento che attesta l'acquisto (fattura o scontrino fiscale) e una breve descrizione del problema riscontrato.

Eventuali danni e anomalie di funzionamento imputabili alla qualità dell'acqua o alle tubazioni (calcare, scorie, depositi di ruggine, etc.) oppure causati da una pila non conforme alle presenti istruzioni o montata erroneamente non rientrano nella presente garanzia.

L'intervento in garanzia non estende in nessun caso il periodo iniziale.

La presente garanzia del produttore non inficia eventuali rivalse nei confronti del negoziante/rivenditore.

NL

Garantie

GARDENA geeft op dit product 2 jaar garantie (vanaf de aankoopdatum). Deze garantie heeft betrekking op alle wezenlijke defecten aan het toestel, die aanwijsbaar op materiaal- of fabricagefouten berusten. Garantie vindt plaats door de levering van een vervangend apparaat of door de gratis reparatie van het ingestuurde apparaat, naar onze keuze, indien aan de volgende voorwaarden is voldaan:

- Het apparaat werd vakkundig en volgens de adviezen in de instructies voor gebruik behandeld.
- Noch de koper, noch een derde persoon heeft getracht het apparaat te repareren.

Defecten aan de watertimer door verkeerd ingelegde of lekkende

Deutschland / Germany
GARDENA GmbH
Central Service
Hans-Lorenser-Straße 40
D-89079 Ulm
Produktfragen:
(+49) 731 490-123
Reparaturen:
(+49) 731 490-290
service@gardena.com

Albania

COBALT Sh.p.k.
Rr. Siri Kodra
1000 Tirana

Argentina

Husqvarna Argentina S.A.
Av.del Libertador 5954 –
Rr. Siro Kodra
(C1428ARP) Buenos Aires
Phone:
(+54) 11 5194 5000
info.gardena@
ar.husqvarna.com

Armenia

Garden Land Ltd.
61 Tigran Mets
0005 Yerevan

Australia

Husqvarna
Australia Pty. Ltd.
Locked Bag 5
Central Coast BC
NSW 2252
Phone:
(+61) (0) 2 4352 7400
customer.service@
husqvarna.com.au

Austria / Österreich

Husqvarna Austria GmbH
Consumer Products
Industriezeile 36
4010 Linz
Tel.:
(+43) 732 77 01 01-90
consumer.service@
husqvarna.at

Azerbaijan

Firm Progress
a. Aliyev Str. 26A
1052 Baku

Belgium

GARDENA
Belgium NV/SA
Sterrebeekstraat 163
1930 Zaventem
Phone: (+32) 2 720 92 12
Mail: info@gardena.be

Bosnia / Hercegovina

SILK TRADE d.o.o.
Industrijska zona Bukva bb
74260 Tešanj

Brazil

Husqvarna do Brasil Ltda
Av. Francisco Matarazzo,
1400 – 19º andar
São Paulo – SP
CEP: 05001-903
Tel: 0800-112252
marketing.br.husqvarna@
husqvarna.com.br

Bulgaria

Хускварна България ЕООД
Бул. „Андрей Ляпчев“ № 72
1799 София
Тел.: (+359) 02/9753076
www.husqvarna.bg

Canada / USA

GARDENA Canada Ltd.
100 Summerlea Road
Brampton, Ontario L6T 4X3
Phone: (+1) 905 792 93 30
info@gardenacanada.com

Chile

Maquinarias Agroforestales
Ltda. (Maga Ltda.)
Santiago, Chile
Avda. Chesterton
8355 comuna Las Condes
Phone: (+56) 2 202 4417
Dalton@maga.cl
Zipcode: 7560330
Temuco, Chile
Avda. Valparaíso # 01466
Phone: (+56) 45 222 126
Zipcode: 4780441

China

Husqvarna
(China) Machinery
Manufacturing Co., Ltd.
No. 1355, Jia Xin Rd.,
Ma Lu Zhen, Jia Ding Dist.,
Shanghai
201801
Phone: (+86) 21 59159629
Domestic Sales
www.gardena.com.cn

Colombia

Husqvarna Colombia S.A.
Calle 18 No. 68 D-31
zona Industrial de
Montevideo
Bogotá
Cundinamarca
Tel. 571 2922700 ext. 105
jairo.salazar@
husqvarna.com.co

Costa Rica

Compania Exim
Euroiberomericana S.A.
Los Colegios,
Moravia, 200 metros al
Sur del Colegio
Saint Francis – San José
Phone: (+506) 297 68 83
exim_euro@racsa.co.cr

Croatia

SILK ADRIA d.o.o.
Josipa Lončara 3
10090 Zagreb
Phone: (+385) 1 3794 580
silik.adria@zg.t-com.hr

Cyprus

Med Marketing
17 Digeni Akritas Ave
P.O. Box 27017
1641 Nicosia

Czech Republic

Husqvarna Česko s.r.o.
Türkova 2319/5b
149 00 Praha 4 – Chodov
Bezplatná infolinka:
800 100 425
servis@cz.husqvarna.com

Denmark

GARDENA / Husqvarna
Consumer Outdoor Products
Salgsafdelning Danmark
Box 9003
S-200 39 Malmö
info@gardena.dk

Dominican Republic

BOSQUESA, S.R.L
Carretera Santiago Licey
Km. 5 ½
Esquina Copal II,
Santiago, Dominican Republic
Phone: (+809) 736-0333
joserbosquesa@claro.net.do

Ecuador

Husqvarna Ecuador S.A.
Arupos E1-181 y 10 de Agosto
Quito, Pichincha
Tel. (+593) 22800739
francisco.jacome@
husqvarna.com.ec

Estonia

Husqvarna Eesti OÜ
Consumer Outdoor Products
Kesk tee 10, Aaviku küla
Rae vald
Harju maakond
75305 Estonia
kontakt.etj@husqvarna.ee

Finland

Oy Husqvarna Ab
Consumer Outdoor Products
Lautatarhankatu 8 B / PL 3
00581 HELSINKI
info@gardena.fi

France

GARDENA France
Immeuble Exposial
9-11 allée des
Pierres Mayettes
ZAC des Barbannières, B.P. 99
-F- 92232 GENNEVILLIERS
cedex
Tél. (+33) 01 40 85 30 40
service.consommateurs@
gardena.fr

Georgia

ALD Group
Beliashevili 8
1159 Tbilisi

Great Britain

Husqvarna UK Ltd
Preston Road
Aycliffe Industrial Park
Newton Aycliffe
County Durham
DL5 6UP
info.gardena@
husqvarna.co.uk

Greece

HUSQVARNA
ΕΛΛΑΣ Α.Ε.Β.Ε.
Υπ. / Η Φαίσιτου 33Α
Β. Π.ε. Κορωπίου
194 00 Κορωπί Αττικής
V.A.T. EL094094640
Phone: (+30) 210 66 20 225
info@husqvarna-
consumer.gr

Hungary

Husqvarna
Magyarország Kft.
Ezred u. 1-3
1044 Budapest
Telefon: (+36) 1 251-4161
vevoszolgalat.husqvarna@
husqvarna.hu

Iceland

O. Johnson & Kaaber
Tunguhalsi 1
110 Reykjavik
oij@oijk.is

Ireland

Husqvarna UK Ltd
Preston Road
Aycliffe Industrial Park
Newton Aycliffe
County Durham
DL5 6UP
info.gardena@
husqvarna.co.uk

Italy

Husqvarna Italia S.p.A.
Via Como 72
23868 VALMADRERA (LC)
Phone:
(+39) 0341.203.111
info@gardenaitalia.it

Japan

KAKUICHI Co. Ltd.
Sumitomo Realty &
Development Kojimachi
BLDG. 8F
5-1 Nibannco
Chiyoda-ku
Tokyo 102-0084
Phone: (+81) 33 264 4721
m_ishihara@kaku-ichi.co.jp

Kazakhstan

LAMED Ltd.
155/1, Tazhibayevoy Str.
050060 Almaty
IP Schmidt
Abayavenue 3B
110 005 Kostanay

Kyrgyzstan

Alye Maki
av. Moladaya Guardir J 3
720014
Bishkek

Latvia

Husqvarna Latvija
Consumer Outdoor Products
Bākūžu iela 6
LV-1024 Rīga
info@husqvarna.lv

Lithuania

UAB Husqvarna Lietuva
Consumer Outdoor Products
Ateities pl. 77C
LT-52104 Kaunas
centras@husqvarna.lt

Luxembourg

Magasins Jules Neuberg
39, rue Jacques Stas
Luxembourg-Gasperich 2549
Case Postale No. 12
Luxembourg 2010
Phone: (+352) 40 14 01
api@neuberg.lu

Mexico

AFOSA
Av. Lopez Mateos Sur # 5019
Col. La Calma 45070
Zapopan, Jalisco
Mexico
Phone: (+52) 33 3818-3434
icornejo@afosa.com.mx

Moldova

Convel S.R.L.
290A Muncesti Str.
2002 Chisinau

Netherlands

GARDENA Nederland B.V.
Postbus 50176
1305 AD ALMERE
Phone: (+31) 36 521 00 00
info@gardena.nl

Neth. Antilles

Jonka Enterprises N.V.
Sta. Rosa Weg 196
P.O. Box 8200
Curaçao
Phone: (+599) 9 767 66 55
pgm@jonka.com

New Zealand

Husqvarna New Zealand Ltd.
PO Box 76-437
Manukau City 2241
Phone: (+64) (0) 9 9202410
support.nz@husqvarna.co.nz

Norway

GARDENA / Husqvarna
Consumer Outdoor Products
Salgskontor Norge
Kleiverveien 6
1540 Vestby
info@gardena.no

Peru

Husqvarna Perú S.A.
Jr. Ramón Cárcamo 710
Lima 1
Tel: (+51) 1 3320400 ext. 416
juan.remuzgo@
husqvarna.com

Poland

Husqvarna
Poland Spółka z o.o.
ul. Wysockiego 15 b
03-371 Warszawa
Phone: (+48) 22 330 96 00
gardena@husqvarna.com.pl

Portugal

Husqvarna Portugal, SA
Lagoa - Albarraque
2635 - 595 Rio de Mouro
Tel.: (+351) 21 922 85 30
Fax : (+351) 21 922 85 36
info@gardena.pt

Romania

Madex International Srl
Soseaua Odaii 117-123,
RO 013603
București, S 1
Phone: (+40) 21 352.76.03
madex@ines.ro

Russia

ООО «Хускварна»
141400, Московская обл.,
г. Химки,
улица Ленинградская,
владение 39, стр.6
Бизнес Центр
„Химки Бизнес Парк”,
помещение ОВ02_04

Serbia

Domel d.o.o.
Autoput za Novi Sad bb
11273 Belgrade
Phone: (+381) 1 18 48 88 12
miroslav.jejina@domel.rs

Singapore

Hu-Ray PRIVATE LIMITED
40 Jalan Pemimpin
#02-08 Tat Ann Building
Singapore 577185
Phone: (+65) 6253 2277
shiyin@hyray.com.sg

Slovak Republic

Husqvarna Česko s.r.o.
Türkova 2319/5b
149 00 Praha 4 – Chodov
Bezplatná infolinka:
800 154 044
servis@sk.husqvarna.com

Slovenia

Husqvarna Austria GmbH
Consumer Products
Industriezeile 36
4010 Linz
Tel.: (+43) 732 77 01 01 -90
consumer.service@
husqvarna.at

South Africa

Husqvarna
South Africa (Pty) Ltd
Postnet Suite 250
Private Bag X6,
Cascades, 3202
South Africa
Phone: (+27) 33 846 9700
info@gardena.co.za

Spain

Husqvarna España S.A.
C/ Basauri, nº 6
La Florida
28023 Madrid
Phone: (+34) 91 708 05 00
atencioncliente@gardena.es

Suriname

Agrofix n.v.
Verlengde Hogestraat #22
Phone: (+597) 472426
agrofix@sr.net
Pobox : 2006
Paramaribo
Suriname – South America

Sweden

Husqvarna AB
S-561 82 Huskvarna
info@gardena.se

Switzerland / Schweiz

Husqvarna Schweiz AG
Consumer Products
Industriestrasse 10
5506 Mägenwil
Phone: (+41) (0) 848 800 464
info@gardena.ch

Turkey

GARDENA Dost Diş Ticaret
Müesseslik A.Ş.
Sanayi Cad. Adil Sokak
No: 1/B Kartal
34873 Istanbul
Phone: (+90) 216 38 93 939
info@gardena-dost.com.tr

Ukraine / Україна

ТОВ «Хусварна Україна»
вул. Васильківська, 34,
офіс 204-г
03022, Київ
Тел. (+38) 044 498 39 02
info@gardena.ua

Uruguay

FELI SA
Entre Ríos 1083 CP 11800
Montevideo – Uruguay
Tel: (+598) 22 03 18 44
info@felisa.com.uy

Venezuela

Corporación Casa y
Jardín C.A.
Av. Caroní,
Edif. Trezmen, PB.
Colinas de Bello Monte.
1050 Caracas.
Tlf: (+58) 212 992 33 22
info@casayjardin.net.ve

1820-20.960.17/0213
© GARDENA
Manufacturing GmbH
D-89070 Ulm
http://www.gardena.com