

Art. 1820

- D Betriebsanleitung**  
Bewässerungsuhr electronic C 14 e
- 
- F Mode d'emploi**  
Programmateur electronic C 14 e
- 
- I Istruzioni per l'uso**  
Watertimer elettronico C 14 e
- 
- NL Instructies voor gebruik**  
Elektronische watertimer C 14 e
- 
- GR Οδηγίες χρήσης**  
Ηλεκτρονικός Προγραμματιστής  
Ποτίσματος C 14 e
- 
- CZ Návod k použití**  
Zavlažovací hodiny electronic C 14 e
- 
- SK Návod na použitie**  
Zavlažovacie hodiny electronic C 14 e

|                    |        |
|--------------------|--------|
| <b>Inhalt</b>      | Seite  |
| <b>Contenu</b>     | Page   |
| <b>Indice</b>      | Pagina |
| <b>Inhoud</b>      | Pagina |
| <b>Περιεχόμενα</b> | Σελίδα |
| <b>Inhold</b>      | Side   |
| <b>Obsah</b>       | Strana |
| <b>Obsah</b>       | Strana |

**D**

|                   |        |
|-------------------|--------|
| Betriebsanleitung | 4 - 14 |
| Garantie          | 73     |

**F**

|               |         |
|---------------|---------|
| Mode d'emploi | 15 - 23 |
| Garantie      | 73      |

**I**

|                      |         |
|----------------------|---------|
| Istruzioni per l'uso | 24 - 33 |
| Garanzia             | 74      |

**NL**

|                          |         |
|--------------------------|---------|
| Instructies voor gebruik | 34 - 42 |
| Garantie                 | 74      |

**GR**

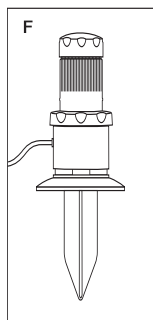
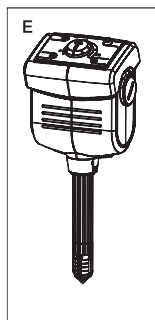
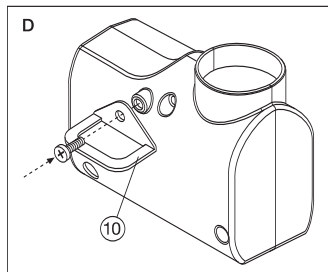
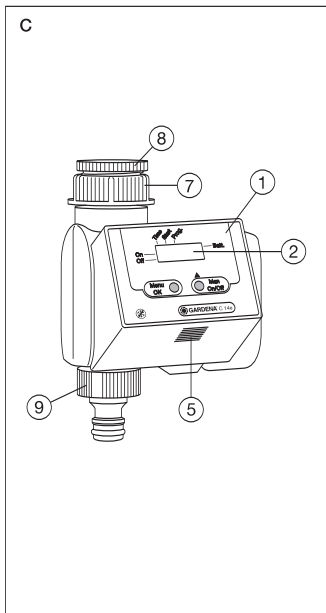
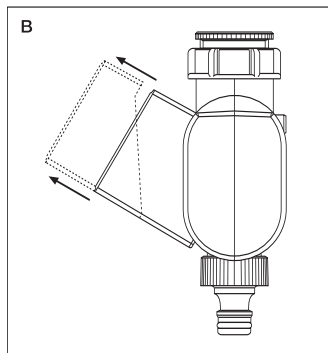
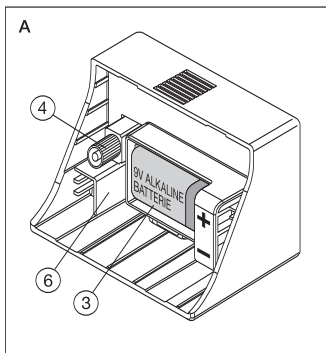
|                     |         |
|---------------------|---------|
| Οδηγίες Λειτουργίας | 43 - 52 |
| Εγγύηση             | 75      |

**CZ**

|                 |         |
|-----------------|---------|
| Návod k použití | 53 - 62 |
| Záruka          | 75      |

**SK**


|                   |         |
|-------------------|---------|
| Návod na použitie | 63 - 72 |
| Záruka            | 76      |



## Watertimer elettronico C 14 e

### 1. Avvertenze

Questa è la traduzione dal testo originale tedesco delle istruzioni per l'uso. Leggere attentamente le istruzioni e seguire le avvertenze riportate familiarizzando con il prodotto, il suo uso corretto e le norme di sicurezza.

 **Per motivi di sicurezza bambini, giovani sotto i 16 anni e tutti coloro che non hanno preso visione delle istruzioni non devono utilizzare il watertimer elettronico. Per motivi di sicurezza i disabili mentali devono utilizzare il prodotto solo sotto la supervisione di un responsabile.**

Conservare le istruzioni in un luogo sicuro.

### 2. Settore d'utilizzo

Il watertimer elettronico GARDENA è destinato al settore hobbistico privato. Concepito per uso all'aperto, è l'ideale per far funzionare in automatico singoli irrigatori o interi impianti d'irrigazione.

 **Non va impiegato per usi industriali o con sostanze chimiche, generi alimentari, liquidi infiammabili ed esplosivi.**

Per un uso corretto attenersi alle istruzioni del fabbricante.

### 3. Dati tecnici

|                                     |                                  |
|-------------------------------------|----------------------------------|
| Pressione d'esercizio:              | 1 - 12 bar                       |
| Mezzo fluido:                       | acqua chiara dolce               |
| Temperatura max. dell'acqua:        | 40 °C                            |
| Numero dei programmi selezionabili: | 14                               |
| Batteria:                           | 1 pila alcalina da 9 V IEC 6LR61 |
| Autonomia operativa:                | ca. 1 anno                       |

### 4. Applicazioni

Il watertimer elettronico GARDENA permette di comandare in modo del tutto automatico sia singoli irrigatori che impianti a goccia o interrati. E' sufficiente selezionare, fra i 14 programmi predefiniti, quello più idoneo alle proprie esigenze.

Il watertimer sostituisce quindi l'intervento manuale consentendo di irrigare nelle ore più appropriate della giornata – ad es. al mattino presto o la sera tardi, quando l'evaporazione è minore e l'acqua viene assorbita meglio dal terreno. Rappresenta poi un aiuto insostituibile quando si è lontani da casa.

**La frequenza e la durata** dell'irrigazione variano a seconda del programma selezionato; l'**orario d'inizio** si imposta in modo semplice.

## 5. Parti funzionali

- ① Modulo di comando
- ② Display a cristalli liquidi
- ③ Vano batteria
- ④ Spinotto d'innesto del modulo di comando
- ⑤ Tasto di rilascio del modulo di comando
- ⑥ Attacco per tester di umidità o sensore di pioggia
- ⑦ Ghiera filettata per attacco al rubinetto

### Accessori in dotazione

- ⑧ Adattatore filettato per rubinetti da G 3/4
- ⑨ Presa per raccordo tubo

### Optional

- ⑩ Sicurezza antifurto

## 6. Operazioni preliminari

Prima di mettere in uso il prodotto, procedere come segue:

1. Inserire la pila
2. Avvitare il watertimer elettronico al rubinetto
3. Selezionare il programma d'irrigazione

### 6.1 Inserimento della pila (fig. A)

1. Estrarre il modulo di comando ① dal suo alloggiamento premendo il tasto di rilascio ⑤ (vedi fig. B/C).
2. Inserire la pila nell'apposito vano ③ (utilizzare esclusivamente una pila alcalina da 9 V IEC 6LR61).

**Avvertenza:** assicurarsi che i poli (+/-) siano posizionati correttamente.

3. Rimontare il modulo di comando.

### 6.2 Collegamento al rubinetto (fig. C)

Il watertimer elettronico è dotato di ghiera filettata ⑦ per l'attacco a rubinetti con filetto da 33,3 mm (G 1).

## **Adattatore da 26,5 mm (G 3/4)**

L'adattatore ⑧ accluso alla confezione consente di collegare il watertimer elettronico a rubinetti con filetto da 26,5 mm (G 3/4). Nel caso lo si debba utilizzare, avvitare prima l'**adattatore sul rubinetto** e poi il watertimer sull'adattatore.

**Attenzione! Avvitare a mano! Non usare pinze!**

## **6.3 Tasti di programmazione / Display del watertimer (fig. C)**

**Nota bene:** Il modulo di comando ① è estraibile (fig. B). Ciò consente di selezionare comodamente i programmi d'irrigazione, indipendentemente dal luogo in cui è installato il watertimer.

### **Menu-O.K.**

→ Per memorizzare il dato inserito con il tasto **On/Off man.** e accedere automaticamente alla fase successiva del programma.

### **On/Off man.**

→ Per modificare i singoli dati (per es. ore, minuti, ecc.)

→ Per aprire e chiudere l'acqua manualmente.

### **Display a cristalli liquidi**

#### **Avvertenza:**

- Durante la programmazione, il dato da impostare lampeggia.
- Se la temperatura esterna è molto elevata (60 °C) le scritte sul display possono scomparire. Ciò non compromette comunque l'esecuzione dei programmi d'irrigazione. Le scritte ricompariranno non appena la temperatura si sarà ribassata.

### **On**

Indica la condizione operativa → il computer è attivato: il programma d'irrigazione viene eseguito regolarmente.

### **Off**

Indica la condizione operativa → il computer è disattivato: non viene eseguita alcuna irrigazione.

### **Time (orario corrente)**

→ Indica l'orario corrente:

Visualizzazione ore – indica l'ora corrente.

Visualizzazione minuti – indica i minuti dell'ora corrente.

### **Start (inizio irrigazione)**

→ Indica l'orario d'inizio dell'irrigazione:

Visualizzazione ore – indica l'ora di inizio irrigazione.

Visualizzazione minuti – indica i minuti dell'ora di inizio irrigazione.

### **Cycle**

Indica il programma selezionato.

## 6.4 Programmazione

### **Impostazione dei dati correnti (ora/giorno)**

1. Premere il tasto **Menu-O.K.**  
→ la cifra “ore” lampeggia.
2. Utilizzando il tasto **On/Off man.** inserire l'ora corrente, ad es. 9:00.
3. Premere il tasto **Menu-O.K.** per confermare l'ora impostata e passare all'inserimento dei minuti.
4. Usando il tasto **On/Off man.** impostare i minuti, ad es. 23.
5. Premere il tasto **Menu-O.K.** per confermare i minuti e passare all'inserimento dell'orario inizio irrigazione.

### **Impostazione dell'ora d'inizio irrigazione**

1. Usando il tasto **On/Off man.** impostare l'ora d'inizio irrigazione, ad es. 7:00.
2. Premere il tasto **Menu-O.K.** per confermare l'ora impostata e passare all'inserimento dei minuti.
3. Utilizzando il tasto **On/Off man.** inserire i minuti dell'ora d'inizio irrigazione, ad. es. 30.
4. Premere il tasto **Menu-O.K.** per confermare i minuti. Ora si può procedere con la selezione del programma d'irrigazione.

### **Selezione del programma**

1. Dopo aver scelto il programma d'irrigazione da impostare (vedi “Tabella programmi”) premere ripetutamente il tasto **On/Off man.** fino a quando sul display appare il numero del programma prescelto.

**Attenzione:** Selezionando 00 (“stand-by”) non viene attivato alcun programma.

2. Usando il tasto **Menu-O.K.** confermare il programma selezionato.
- La programmazione è così terminata e il display visualizza l'ora corrente.

### **Nota bene**

- In fase di programmazione, premendo il tasto **Menu-O.K.** è possibile accedere al livello operativo successivo (ora corrente, inizio irrigazione, programma selezionabile). Automaticamente i dati inseriti vengono memorizzati.
- Se si interrompe l'inserimento dei dati per più di 120 secondi, la programmazione viene sospesa e si passa automaticamente al livello base: il display a cristalli liquidi torna a visualizzare l'ora corrente. I dati inseriti prima della pausa vengono memorizzati.
- Terminata la programmazione, il watertimer aprirà e chiuderà la valvola in modo del tutto automatico in base ai dati impostati.

## Visualizzazione dati in condizione operativa

### Esempio :

- Sono le 8:45
- E' selezionato **On** (il computer è attivato)
- I due punti che separano ora e minuti lampeggiano (l'orologio cammina)

L'irrigazione può essere attivata (con una durata di 30 minuti) o sospesa in qualsiasi momento premendo il tasto **On/Off man.**

### Controllo/modifica del programma

Per verificare i dati impostati, premere ripetutamente il tasto **Menu-O.K.** : verranno visualizzati in sequenza tutti i livelli operativi del watertimer e, contemporaneamente, verranno confermati i dati già inseriti. Senza con questo modificare i dati del programma in corso.

Qualora si debba apportare una modifica ai dati già inseriti, vedere "Programmazione".

### Tabella programmi

| <b>Programma</b> | <b>Ciclo</b>                    | <b>Durata</b> |
|------------------|---------------------------------|---------------|
| <b>00</b>        | nessuno                         |               |
| <b>01</b>        | ogni 6 ore (4 volte al giorno)  | 3 minuti      |
| <b>02</b>        | ogni 12 ore (2 volte al giorno) | 3 minuti      |
| <b>03</b>        | ogni 12 ore (2 volte al giorno) | 15 minuti     |
| <b>04</b>        | ogni 24 ore (1 volta al giorno) | 3 minuti      |
| <b>05</b>        | ogni 24 ore (1 volta al giorno) | 5 minuti      |
| <b>06</b>        | ogni 24 ore (1 volta al giorno) | 30 minuti     |
| <b>07</b>        | ogni 24 ore (1 volta al giorno) | 1 ora         |
| <b>08</b>        | ogni 2 giorni                   | 5 minuti      |
| <b>09</b>        | ogni 2 giorni                   | 30 minuti     |
| <b>10</b>        | ogni 2 giorni                   | 1 ora         |
| <b>11</b>        | ogni 3 giorni                   | 30 minuti     |
| <b>12</b>        | ogni 3 giorni                   | 1 ora         |
| <b>13</b>        | ogni 7 giorni                   | 1 ora         |
| <b>14</b>        | ogni 7 giorni                   | 2 ore         |



## Funzionamento manuale (On/Off man.)

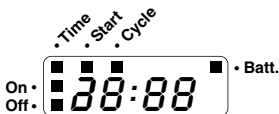
Indipendentemente dalla programmazione impostata, il watertimer può essere azionato in qualsiasi momento con comando manuale: premendo il tasto **On/Off man.** una sola volta, il flusso d'acqua viene aperto (sul display è selezionato **On**). Trascorso il tempo di apertura (30 minuti), la valvola si richiude automaticamente.

Premendo il tasto **On/Off man.** una seconda volta, si interrompe l'irrigazione.

## 7. Sostituzione della pila / Controllo dello stato di carica



Per un corretto funzionamento del watertimer elettronico, utilizzare esclusivamente una pila alcalina da 9 V IEC 6LR61.



Quando lo stato di carica della pila scende al di sotto di una certa soglia, sul display appare il simbolo **Batt.** Le irrigazioni programmate vengono sospese; quelle manuali sono invece possibili fino al completo esaurimento della pila (**Off**).

Anche se la pila è debole la valvola viene comunque richiusa.

Lo stato di carica viene testato **tra l'impulso di apertura e quello di chiusura**. E' così possibile verificare **la funzionalità della batteria in qualsiasi momento**; basta premere due volte il tasto **On/Off man.** Se, alla chiusura della valvola, non appare l'indicatore **Batt.**, la pila è ancora in grado di fornire l'alimentazione necessaria. Se, al contrario, dal display scompaiono i dati e appare solo l'indicatore **Batt.**, la pila è da sostituire.



Quando si sostituisce la pila, i dati memorizzati vengono persi. Terminata l'operazione, è quindi necessario programmare nuovamente il watertimer.

Per l'inserimento della pila procedere come indicato al § 6.1.

**Nota bene:** per motivi di salvaguardia dell'ambiente, si raccomanda di non gettare le pile sostituite insieme ai normali rifiuti domestici, ma di deporle negli appositi contenitori di raccolta.

## 8. Norme d'uso e di sicurezza

Per un corretto funzionamento del watertimer elettronico, utilizzare esclusivamente una pila alcalina da 9 V.

- Per il perfetto funzionamento della valvola di apertura/chiusura del flusso d'acqua è necessario un passaggio minimo d'acqua

di 20/30 litri all'ora. Ad esempio, per comandare in automatico un impianto di microirrigazione, bisogna che questi sia realizzato con almeno 10 gocciolatori da 2 litri all'ora (2 litri d'acqua all'ora x 10 gocciolatori = 20 litri d'acqua all'ora).

- L'affidabilità funzionale del watertimer dipende dalla batteria. L'autonomia operativa di ca. 1 anno è garantita solo se si utilizza una pila alcalina nuova con potenza nominale non inferiore a 9 V. Per maggior sicurezza far verificare lo stato di carica della pila prima dell'acquisto.
- Se si prevede un'assenza prolungata, sostituire la pila per tempo calcolando che il periodo trascorso dall'ultimo cambio, sommato all'assenza prevista, non deve superare in nessun caso i 12 mesi.
- Il watertimer elettronico deve essere installato in posizione verticale, con l'attacco rivolto verso l'alto per evitare infiltrazioni d'acqua nel vano batteria.
- Durante la programmazione tenere chiuso il rubinetto: non si correrà così il rischio di bagnarsi effettuando la prova di funzionamento in manuale (On/Off man). Questa avvertenza è ovviamente trascurabile se si interviene sul modulo di comando quando questi è staccato dal corpo del watertimer.
- Il watertimer elettronico va usato esclusivamente all'aperto. **Attenzione!** Non utilizzarlo in ambienti chiusi.
- Prima dell'inverno togliere dal rubinetto il watertimer e riporlo in luogo riparato dopo aver estratto la pila dal vano batteria.
- La temperatura dell'acqua non deve superare i 40 °C.
- La pressione minima e la pressione massima d'esercizio sono rispettivamente di 1 bar e di 12 bar.
- Controllare regolarmente il filtro che si trova nella ghiera filettata ⑦ e, in caso, pulirlo bene.
- Evitare di forzare l'attacco del watertimer. Non tirare il tubo collegato.
- Utilizzare il watertimer elettronico solo con acqua chiara dolce.

## 9. Sicurezza antifurto (fig. D)

Per impedire eventuali furti, è possibile fissare sul retro del watertimer una speciale staffa di sicurezza ⑩ (art. 1815-00.791.00) (reperibile presso il Centro Assistenza GARDENA) da assicurare con una catena o un lucchetto.

**Attenzione:** la vite di fissaggio, una volta montata, non può più essere tolta.

## 10. Tester di umidità GARDENA (fig. E)

Collegando il watertimer elettronico al tester di umidità GARDENA, art. 1188, si può subordinare l'esecuzione del programma alle reali condizioni del terreno in modo da non irrigare una zona già sufficientemente bagnata.

### Collegamento (fig. A)

Il tester di umidità va collegato all'apposito attacco ⑥ situato sul retro del modulo di comando.

### Funzione

Se il tester collegato al watertimer rileva un livello di umidità sufficiente, l'irrigazione viene interrotta o sospesa del tutto.

Il grado di sensibilità del tester è regolabile.

**Nota bene:** E' comunque sempre possibile effettuare un'irrigazione manuale premendo il tasto **On/Off man.**

## 11. Sensore di pioggia GARDENA (fig. F)

Collegando il watertimer elettronico al sensore di pioggia GARDENA, art. 1189, si può interrompere o evitare l'irrigazione se vi sono in corso delle precipitazioni.

### Collegamento (fig. A)

Il sensore di pioggia va collegato, in alternativa al tester di umidità, all'apposito attacco ⑥ situato sul retro del modulo di comando.

### Funzione

Se il sensore di pioggia collegato al watertimer rileva una quantità di acqua sufficiente, l'irrigazione viene interrotta o sospesa del tutto.

**Nota bene:** E' comunque sempre possibile effettuare un'irrigazione manuale premendo il tasto **On/Off man.**

## 12. Anomalie di funzionamento

| Anomalia  | Possibile causa        | Intervento                               |
|---|------------------------|--|
| <b>Non è possibile effettuare l'irrigazione manuale</b> | La pila è debole.      | Inserire una nuova <b>pila alcalina.</b> |
|   | Il rubinetto è chiuso. | Aprire il rubinetto.                     |
| <b>Il programma d'irrigazione non viene eseguito</b>    | La pila è debole.      | Inserire una nuova <b>pila alcalina.</b> |

| Anomalia   | Possibile causa   | Intervento   |
|--|---|--|
| <b>Il programma d'irrigazione non viene eseguito</b> | Il programma è stato modificato immediatamente prima o durante l'impulso d'avvio.   | Non modificare il programma quando sta per iniziare o è in corso un'irrigazione.   |
|  | Il rubinetto è chiuso.  | Aprire il rubinetto.   |
|  | Il tester di umidità o il sensore di pioggia inibiscono l'esecuzione del programma. | Se non è piovuto e il terreno è secco, verificare la regolazione del tester di umidità o il posizionamento del sensore di pioggia. |
| <b>La pila si scarica dopo un breve utilizzo</b>     | <b>Non</b> è stata usata una pila alcalina.   | Utilizzare una <b>pila alcalina</b> .  |



**Smaltimento:** (secondo direttiva RL2002/96/CE)

Non smaltire insieme ai normali rifiuti domestici. Utilizzare sempre gli appositi contenitori di raccolta.

→ Consegnare le pile scariche presso un punto vendita o il centro di smaltimento comunale.

## 13. Informazioni utili

### Assistenza

In caso di guasto o di anomalia di funzionamento, rivolgersi al Centro Assistenza Tecnica Nazionale, tel. 199.400.169.

### Responsabilità del prodotto

**Si rende espressamente noto che, conformemente alla legislazione sulla responsabilità del prodotto, non si risponde di danni causati da nostri articoli se originati da riparazioni eseguite non correttamente o da sostituzioni di parti effettuate con materiale non originale GARDENA o comunque da noi non approvato e, in ogni caso, qualora l'intervento non venga eseguito da un centro assistenza GARDENA o da personale specializzato autorizzato. Lo stesso vale per le parti complementari e gli accessori.**

# Dichiarazione di conformità alle norme UE

La sottoscritta

Husqvarna AB, 561 82 Huskvarna, Sweden

certifica che il prodotto qui di seguito indicato, nel modello da noi commercializzato, è conforme alle direttive armonizzate UE nonché agli standard di sicurezza e agli standard specifici di prodotto.

Qualunque modifica apportata al prodotto senza nostra specifica autorizzazione invalida la presente dichiarazione.

**Descrizione del prodotto:**

Watertimer elettronico

**Tipo:** C 14 e

**Art. :** 1820

**Direttive UE:**

2004/108/CE

2011/65/CE

93/68/CE

**Anno di rilascio**

**della certificazione CE:**

1999

Ulm, 01.09.1999



Thomas Heini  
Direzione tecnica

**Pendant la période de garantie, le Service Après-Vente et les Centres SAV agréés effectueront, à titre payant, les réparations nécessaires par suite de manipulations erronées.**

En cas de mauvais fonctionnement, veuillez envoyer le produit en port payé avec le bon d'achat et une description du problème, à l'adresse du Service Après-Vente figurant au verso.

I

## Garanzia

Questo prodotto GARDENA è coperto da garanzia legale (nella Comunità Europea per 24 mesi a partire dalla data di acquisto) relativamente a tutti i difetti sostanziali imputabili a vizi di fabbricazione o di materiale impiegato. Il prodotto in garanzia potrà essere, a nostra discrezione, o sostituito con uno in perfetto stato di funzionamento o riparato gratuitamente qualora vengano osservate le seguenti condizioni:

- il prodotto sia stato adoperato in modo corretto e conforme alle istruzioni e nessun tentativo di riparazione sia stato eseguito dall'acquirente o da terzi;
- il prodotto sia stato spedito a spese del mittente direttamente a un centro assistenza GARDENA allegando il documento che attesta l'acquisto (fattura o scontrino fiscale) e una breve descrizione del problema riscontrato.

Eventuali danni e anomalie di funzionamento imputabili alla qualità dell'acqua o alle tubazioni (calcare, scorie, depositi di ruggine, etc.) oppure causati da una pila non conforme alle presenti istruzioni o montata erroneamente non rientrano nella presente garanzia.

L'intervento in garanzia non estende in nessun caso il periodo iniziale.

La presente garanzia del produttore non inficia eventuali rivalse nei confronti del negoziante/rivenditore.

NL

## Garantie

GARDENA geeft op dit product 2 jaar garantie (vanaf de aankoopdatum). Deze garantie heeft betrekking op alle wezenlijke defecten aan het toestel, die aanwijsbaar op materiaal- of fabricagefouten berusten. Garantie vindt plaats door de levering van een vervangend apparaat of door de gratis reparatie van het ingestuurde apparaat, naar onze keuze, indien aan de volgende voorwaarden is voldaan:

- Het apparaat werd vakkundig en volgens de adviezen in de instructies voor gebruik behandeld.
- Noch de koper, noch een derde persoon heeft getracht het apparaat te repareren.

Defecten aan de watertimer door verkeerd ingelegde of lekkende

**Deutschland / Germany**  
GARDENA GmbH  
Central Service  
Hans-Lorenser-Straße 40  
D-89079 Ulm  
Produktfragen:  
(+49) 731 490-123  
Reparaturen:  
(+49) 731 490-290  
service@gardena.com

**Albania**

COBALT Sh.p.k.  
Rr. Siri Kodra  
1000 Tirana

**Argentina**

Husqvarna Argentina S.A.  
Av.del Libertador 5954 –  
Rr. Siro Kodra  
(C1428ARP) Buenos Aires  
Phone:  
(+54) 11 5194 5000  
info.gardena@  
ar.husqvarna.com

**Armenia**

Garden Land Ltd.  
61 Tigran Mets  
0005 Yerevan

**Australia**

Husqvarna  
Australia Pty. Ltd.  
Locked Bag 5  
Central Coast BC  
NSW 2252  
Phone:  
(+61) (0) 2 4352 7400  
customer.service@  
husqvarna.com.au

**Austria / Österreich**

Husqvarna Austria GmbH  
Consumer Products  
Industriezeile 36  
4010 Linz  
Tel.:  
(+43) 732 77 01 01-90  
consumer.service@  
husqvarna.at

**Azerbaijan**

Firm Progress  
a. Aliyev Str. 26A  
1052 Baku

**Belgium**

GARDENA  
Belgium NV/SA  
Sterrebeekstraat 163  
1930 Zaventem  
Phone: (+32) 2 720 92 12  
Mail: info@gardena.be

**Bosnia / Hercegovina**

SILK TRADE d.o.o.  
Industrijska zona Bukva bb  
74260 Tešanj

**Brazil**

Husqvarna do Brasil Ltda  
Av. Francisco Matarazzo,  
1400 – 19º andar  
São Paulo – SP  
CEP: 05001-903  
Tel: 0800-112252  
marketing.br.husqvarna@  
husqvarna.com.br

**Bulgaria**

Хускварна България ЕООД  
Бул. „Андрей Ляпчев“ № 72  
1799 София  
Тел.: (+359) 02/9753076  
www.husqvarna.bg

**Canada / USA**

GARDENA Canada Ltd.  
100 Summerlea Road  
Brampton, Ontario L6T 4X3  
Phone: (+1) 905 792 93 30  
info@gardenacanada.com

**Chile**

Maquinarias Agroforestales  
Ltda. (Maga Ltda.)  
Santiago, Chile  
Avda. Chesterton  
# 8355 comuna Las Condes  
Phone: (+56) 2 202 4417  
Dalton@maga.cl  
Zipcode: 7560330  
Temuco, Chile  
Avda. Valparaíso # 01466  
Phone: (+56) 45 222 126  
Zipcode: 4780441

**China**

Husqvarna  
(China) Machinery  
Manufacturing Co., Ltd.  
No. 1355, Jia Xin Rd.,  
Ma Lu Zhen, Jia Ding Dist.,  
Shanghai  
201801  
Phone: (+86) 21 59159629  
Domestic Sales  
www.gardena.com.cn

**Colombia**

Husqvarna Colombia S.A.  
Calle 18 No. 68 D-31  
zona Industrial de  
Montevideo  
Bogotá  
Cundinamarca  
Tel. 571 2922700 ext. 105  
jairo.salazar@  
husqvarna.com.co

**Costa Rica**

Compania Exim  
Euroiberomericana S.A.  
Los Colegios,  
Moravia, 200 metros al  
Sur del Colegio  
Saint Francis – San José  
Phone: (+506) 297 68 83  
exim\_euro@racsa.co.cr

**Croatia**

SILK ADRIA d.o.o.  
Josipa Lončara 3  
10090 Zagreb  
Phone: (+385) 1 3794 580  
silik.adria@zg.t-com.hr

**Cyprus**

Med Marketing  
17 Digeni Akritas Ave  
P.O. Box 27017  
1641 Nicosia

**Czech Republic**

Husqvarna Česko s.r.o.  
Türkova 2319/5b  
149 00 Praha 4 – Chodov  
Bezplatná infolinka:  
800 100 425  
servis@cz.husqvarna.com

**Denmark**

GARDENA / Husqvarna  
Consumer Outdoor Products  
Salgsafdelning Danmark  
Box 9003  
S-200 39 Malmö  
info@gardena.dk

**Dominican Republic**

BOSQUESA, S.R.L  
Carretera Santiago Licey  
Km. 5 ½  
Esquina Copal II,  
Santiago, Dominican Republic  
Phone: (+809) 736-0333  
joserbosquesa@claro.net.do

**Ecuador**

Husqvarna Ecuador S.A.  
Arupos E1-181 y 10 de Agosto  
Quito, Pichincha  
Tel. (+593) 22800739  
francisco.jacome@  
husqvarna.com.ec

**Estonia**

Husqvarna Eesti OÜ  
Consumer Outdoor Products  
Kesk tee 10, Aaviku küla  
Rae vald  
Harju maakond  
75305 Estonia  
kontakt.etj@husqvarna.ee

**Finland**

Oy Husqvarna Ab  
Consumer Outdoor Products  
Lautatarhankatu 8 B / PL 3  
00581 HELSINKI  
info@gardena.fi

**France**

GARDENA France  
Immeuble Exposial  
9-11 allée des  
Pierres Mayettes  
ZAC des Barbannières, B.P. 99  
-F- 92232 GENNEVILLIERS  
cedex  
Tél. (+33) 01 40 85 30 40  
service.consommateurs@  
gardena.fr

**Georgia**

ALD Group  
Beliashevili 8  
1159 Tbilisi

**Great Britain**

Husqvarna UK Ltd  
Preston Road  
Aycliffe Industrial Park  
Newton Aycliffe  
County Durham  
DL5 6UP  
info.gardena@  
husqvarna.co.uk

**Greece**

HUSQVARNA  
ΕΛΛΑΣ Α.Ε.Β.Ε.  
Υπ. / Η Φαίσιτου 33Α  
Β. Π.ε. Κορωπίου  
194 00 Κορωπί Αττικής  
V.A.T. EL094094640  
Phone: (+30) 210 66 20 225  
info@husqvarna-  
consumer.gr

**Hungary**

Husqvarna  
Magyarország Kft.  
Ezred u. 1-3  
1044 Budapest  
Telefon: (+36) 1 251-4161  
vevoszolgalat.husqvarna@  
husqvarna.hu

**Iceland**

O. Johnson & Kaaber  
Tunguhalsi 1  
110 Reykjavik  
oij@oik.is

**Ireland**

Husqvarna UK Ltd  
Preston Road  
Aycliffe Industrial Park  
Newton Aycliffe  
County Durham  
DL5 6UP  
info.gardena@  
husqvarna.co.uk

**Italy**

Husqvarna Italia S.p.A.  
Via Como 72  
23868 VALMADRERA (LC)  
Phone:  
(+39) 0341.203.111  
info@gardenaitalia.it

**Japan**

KAKUICHI Co. Ltd.  
Sumitomo Realty &  
Development Kojimachi  
BLDG. 8F  
5-1 Nibannco  
Chiyoda-ku  
Tokyo 102-0084  
Phone: (+81) 33 264 4721  
m\_ishihara@kaku-ichi.co.jp

**Kazakhstan**

LAMED Ltd.  
155/1, Tazhibayevoy Str.  
050060 Almaty  
IP Schmidt  
Abayavenue 3B  
110 005 Kostanay

**Kyrgyzstan**

Alye Maki  
av. Moladaya Guardir J 3  
720014  
Bishkek

**Latvia**

Husqvarna Latvija  
Consumer Outdoor Products  
Bākūžu iela 6  
LV-1024 Rīga  
info@husqvarna.lv

**Lithuania**

UAB Husqvarna Lietuva  
Consumer Outdoor Products  
Ateities pl. 77C  
LT-52104 Kaunas  
centras@husqvarna.lt

**Luxembourg**

Magasins Jules Neuberg  
39, rue Jacques Stas  
Luxembourg-Gasperich 2549  
Case Postale No. 12  
Luxembourg 2010  
Phone: (+352) 40 14 01  
api@neuberg.lu

**Mexico**

AFOSA  
Av. Lopez Mateos Sur # 5019  
Col. La Calma 45070  
Zapopan, Jalisco  
Mexico  
Phone: (+52) 33 3818-3434  
icornejo@afosa.com.mx

**Moldova**

Convel S.R.L.  
290A Muncesti Str.  
2002 Chisinau

**Netherlands**

GARDENA Nederland B.V.  
Postbus 50176  
1305 AD ALMERE  
Phone: (+31) 36 521 00 00  
info@gardena.nl

**Neth. Antilles**

Jonka Enterprises N.V.  
Sta. Rosa Weg 196  
P.O. Box 8200  
Curaçao  
Phone: (+599) 9 767 66 55  
pgm@jonka.com

**New Zealand**

Husqvarna New Zealand Ltd.  
PO Box 76-437  
Manukau City 2241  
Phone: (+64) (0) 9 9202410  
support.nz@husqvarna.co.nz

**Norway**

GARDENA / Husqvarna  
Consumer Outdoor Products  
Salgskontor Norge  
Kleiverveien 6  
1540 Vestby  
info@gardena.no

**Peru**

Husqvarna Perú S.A.  
Jr. Ramón Cárcamo 710  
Lima 1  
Tel: (+51) 1 3320400 ext. 416  
juan.remuzgo@  
husqvarna.com

**Poland**

Husqvarna  
Poland Spółka z o.o.  
ul. Wysockiego 15 b  
03-371 Warszawa  
Phone: (+48) 22 330 96 00  
gardena@husqvarna.com.pl

**Portugal**

Husqvarna Portugal, SA  
Lagoa - Albarraque  
2635 - 595 Rio de Mouro  
Tel.: (+351) 21 922 85 30  
Fax : (+351) 21 922 85 36  
info@gardena.pt

**Romania**

Madex International Srl  
Soseaua Odaii 117-123,  
RO 013603  
București, S 1  
Phone: (+40) 21 352.76.03  
madex@ines.ro

**Russia**

ООО «Хускварна»  
141400, Московская обл.,  
г. Химки,  
улица Ленинградская,  
владение 39, стр.6  
Бизнес Центр  
„Химки Бизнес Парк”,  
помещение ОВ02\_04

**Serbia**

Domel d.o.o.  
Autoput za Novi Sad bb  
11273 Belgrade  
Phone: (+381) 1 18 48 88 12  
miroslav.jejina@domel.rs

**Singapore**

Hu-Ray PRIVATE LIMITED  
40 Jalan Pemimpin  
#02-08 Tat Ann Building  
Singapore 577185  
Phone: (+65) 6253 2277  
shiyang@hyray.com.sg

**Slovak Republic**

Husqvarna Česko s.r.o.  
Türkova 2319/5b  
149 00 Praha 4 – Chodov  
Bezplatná infolinka:  
800 154 044  
servis@sk.husqvarna.com

**Slovenia**

Husqvarna Austria GmbH  
Consumer Products  
Industriezeile 36  
4010 Linz  
Tel.: (+43) 732 77 01 01 -90  
consumer.service@  
husqvarna.at

**South Africa**

Husqvarna  
South Africa (Pty) Ltd  
Postnet Suite 250  
Private Bag X6,  
Cascades, 3202  
South Africa  
Phone: (+27) 33 846 9700  
info@gardena.co.za

**Spain**

Husqvarna España S.A.  
C/ Basauri, nº 6  
La Florida  
28023 Madrid  
Phone: (+34) 91 708 05 00  
atencioncliente@gardena.es

**Suriname**

Agrofix n.v.  
Verlengde Hogestraat #22  
Phone: (+597) 472426  
agrofix@sr.net  
Pobox : 2006  
Paramaribo  
Suriname – South America

**Sweden**

Husqvarna AB  
S-561 82 Huskvarna  
info@gardena.se

**Switzerland / Schweiz**

Husqvarna Schweiz AG  
Consumer Products  
Industriestrasse 10  
5506 Mägenwil  
Phone: (+41) (0) 848 800 464  
info@gardena.ch

**Turkey**

GARDENA Dost Diş Ticaret  
Müesseslik A.Ş.  
Sanayi Cad. Adil Sokak  
No: 1/B Kartal  
34873 Istanbul  
Phone: (+90) 216 38 93 939  
info@gardena-dost.com.tr

**Ukraine / Україна**

ТОВ «Хусварна Україна»  
вул. Васильківська, 34,  
офіс 204-г  
03022, Київ  
Тел. (+38) 044 498 39 02  
info@gardena.ua

**Uruguay**

FELI SA  
Entre Ríos 1083 CP 11800  
Montevideo – Uruguay  
Tel: (+598) 22 03 18 44  
info@felisa.com.uy

**Venezuela**

Corporación Casa y  
Jardín C.A.  
Av. Caroní,  
Edif. Trezmen, PB.  
Colinas de Bello Monte.  
1050 Caracas.  
Tlf: (+58) 212 992 33 22  
info@casayjardin.net.ve

1820-20.960.17/0213  
© GARDENA  
Manufacturing GmbH  
D-89070 Ulm  
http://www.gardena.com