



Deutschland / Germany
GARDENA GmbH
Central Service
Hans-Lorenser-Straße 40
D-89079 Ulm
Produktfragen:
(+49) 731 490-123
Reparaturen:
(+49) 731 490-290
service@gardena.com

Albania
COBALT Sh.p.k.
Rr. Siri Kodra
1000 Tirana

Argentina
Husqvarna Argentina S.A.
Av.del Libertador 5954 –
Piso 11 – Torre B
(C1428ARP) Buenos Aires
Phone: (+54) 11 5194 5000
info.gardena@
ar.husqvarna.com

Armenia
Garden Land Ltd.
61 Tigran Mets
0005 Yerevan

Australia
Husqvarna Australia Pty. Ltd.
Locked Bag 5
Central Coast BC
NSW 2252
Phone: (+61) (0) 2 4352 7400
customer.service@
husqvarna.com.au

Austria / Österreich
Husqvarna Austria GmbH
Consumer Products
Industriezeile 36
4010 Linz
Tel.: (+43) 732 77 01 01-90
consumer.service@
husqvarna.at

Azerbaijan
Firm Progress
a. Aliyev Str. 26A
1052 Baku

Belgium
GARDENA Belgium NV/SA
Sterrebeekstraat 163
1930 Zaventem
Phone: (+32) 2 7 20 92 12
Mail: info@gardena.be

Bosnia / Hercegovina
SILK TRADE d.o.o.
Industrijska zona Bukva bb
74260 Tešanj

Brazil
Husqvarna do Brasil Ltda
Av. Francisco Matarrazzo,
1400 – 19º andar
São Paulo – SP
CEP: 05001-903
Tel: 0800-112252
marketing.br.husqvarna@
husqvarna.com.br

Bulgaria
Хусварна България ЕООД
Бул. „Андрей Ляпчев“ № 72
1799 София
Тел.: (+359) 02/9753076
www.husqvarna.bg

Canada / USA
GARDENA Canada Ltd.
100 Summerlea Road
Brampton, Ontario L6T 4X3
Phone: (+1) 905 732 93 30
info@gardenacanada.com

Chile
Maquinarias Agroforestales
Ltda. (Maga Ltda.)
Santiago, Chile
Avda. Chesterton
8355 comuna Las Condes
Phone: (+56) 2 202 4417
Dalton@maga.cl
Zipcode: 7560330
Temuco, Chile
Avda. Valparaíso # 01466
Phone: (+56) 45 222 126
Zipcode: 4780441

China
Husqvarna (China) Machinery
Manufacturing Co., Ltd.
No. 1355, Jia Xin Rd.,
Ma Lu Zhen, Jia Ding Dist.,
Shanghai
201801
Phone: (+86) 21 59159629
Domestic Sales
www.gardena.com.cn

Colombia
Husqvarna Colombia S.A.
Calle 18 No. 68 D-31, zona
Industrial de Montevideo
Bogotá, Cundinamarca
Tel. 571 2922700 ext. 105
jairo.salazar@
husqvarna.com.co

Costa Rica
Compania Exim
Euroberoamericana S.A.
Los Colegios, Moravia,
200 metros al Sur del Colegio
Saint Francis – San José
Phone: (+506) 297 68 83
exim_euro@racsa.co.cr

Croatia
SILK ADRIA d.o.o.
Josipa Lončara 3
10090 Zagreb
Phone: (+385) 1 3794 580
sil.k.adria@zg.t-com.hr

Cyprus
Med Marketing
17 Digeni Akritia Ave
P.O. Box 27017
1641 Nicosia

Czech Republic
Husqvarna Cesko s.r.o.
Türkova 2319/5b
149 00 Praha 4 – Chodov
Bezplatná infolinka:
800 100 425
servis@cz.husqvarna.com

Denmark
GARDENA / Husqvarna
Consumer Outdoor Products
Salgsafdelning Danmark
Box 9003
S-200 39 Malmö
info@gardena.dk

Dominican Republic
BOSQUESA S.R.L.
Carretera Santiago Licey
Km. 5 ½
Esquina Copal II,
Santiago, Dominican Republic
Phone: (+809) 736-0333
joserbosquesa@claro.net.do

Ecuador
Husqvarna Ecuador S.A.
Arupos E1-181 y 10 de Agosto
Quito, Pichincha
Tel. (+593) 22800739
francisco.jacome@
husqvarna.com.ec

Estonia
Husqvarna Eesti OÜ
Consumer Outdoor Products
Kesk tee 10, Aaviku küla
Rae vald
Hajju maakond
75305 Estonia
kontakt.etj@husqvarna.ee

Finland
Oy Husqvarna Ab
Consumer Outdoor Products
Lautatarhankatu 8 B / PL 3
00581 HELSINKI
info@gardena.fi

France
GARDENA France
Immeuble Exposial
9-11 allée des Pierres Mayettes
ZAC des Barbannières, B.P. 99
-F- 92232 GENNEVILLIERS
cedex
Tél. (+33) 01 40 85 30 40
service.consommateurs@
gardena.fr

Georgia
ALD Group
Belashvili 8
1159 Tleilisi

Great Britain
Husqvarna UK Ltd
Preston Road
Aycliffe Industrial Park
Newton Aycliffe
County Durham
DL5 6UP
info.gardena@
husqvarna.co.uk

Greece
HUSQVARNA ΕΛΛΑΣ Α.Ε.Β.Ε.
Υπ/μη Ηφαιστίου 33Α
Βλ. Πλ. Κορωπίου
194 00 Κορωπί Αττικής
V.A.T. EL094094640
Phone: (+30) 210 66 20 225
info@husqvarna-consumer.gr

Hungary
Husqvarna Magyarorszag Kft.
Ezred u. 1-3
1044 Budapest
Telefon: (+36) 1 251-4161
vevoszolgalat.husqvarna@
husqvarna.hu

Iceland
Ó. Johnson & Kaaber
Tunguhalsi 1
110 Reykjavik
ooj@ojk.is

Ireland
Husqvarna UK Ltd
Preston Road
Aycliffe Industrial Park
Newton Aycliffe
County Durham
DL5 6UP
info.gardena@
husqvarna.co.uk

Italy
Husqvarna Italia S.p.A.
Via Como 72
23868 VALMADRERA (LC)
Phone: (+39) 0341.203.111
info@gardenaitalia.it

Japan
KAKUICHI Co. Ltd.
Sumitomo Realty &
Development Kojimachi
BLDG., 8F
5-1 Nibanryo
Tokyo 102-0084
Phone: (+81) 33 264 4721
m_ishihara@kaku-ichi.co.jp

Kazakhstan
LAMED Ltd.
155/1, Tazhibayevoi Str.
050060 Almaty
IP Schmidt
Abayavenue 3B
110 005 Kostanay

Kyrgyzstan
Alye Maki
av. Moladaya Guardir J 3
720014
Bishkek

Latvia
Husqvarna Latvija
Consumer Outdoor Products
Bakūzu iela 6
LV-1024 Rīga
info@husqvarna.lv

Lithuania
UAB Husqvarna Lietuva
Consumer Outdoor Products
Ateities pl. 77C
LT-52104 Kaunas
centras@husqvarna.lt

Luxembourg
Magasins Jules Neuberg
39, rue Jacques Stas
Luxembourg-Gasperich 2549
Case Postale No. 12
Luxembourg 2010
Phone: (+352) 40 14 01
api@neuberg.lu

Mexico
AFOSA
Av. Lopez Mateos Sur # 5019
Col. La Calma 45070
Zapopan, Jalisco
Mexico
Phone: (+52) 33 3818-3434
icornejo@afosa.com.mx

Moldova
Convel S.R.L.
290A Muncesti Str.
2002 Chisinau

Netherlands
GARDENA Nederland B.V.
Postbus 50176
1305 AD ALMERE
Phone: (+31) 36 521 00 00
info@gardena.nl

Neth. Antilles
Jonka Enterprises N.V.
info@husqvarna-consumer.gr
P.O. Box 8200
Curaçao
Phone: (+599) 9 767 66 55
pgm@jonka.com

New Zealand
Husqvarna New Zealand Ltd.
PO Box 76-437
Manukau City 2241
Phone: (+64) (0) 9 9202410
support.nz@husqvarna.co.nz

Norway
GARDENA
Husqvarna Consumer
Outdoor Products
Salgskontor Norge
Kievertveien 6
1540 Vestby
info@gardena.no

Peru
Husqvarna Perú S.A.
Jr. Ramón Cárcamo 710
Lima 1
Tel: (+51) 1 3320400 ext. 416
juan.remuzgo@
husqvarna.com

Poland
Husqvarna
Poland Spółka z o.o.
ul. Wysockiego 15 b
03-371 Warszawa
Phone: (+48) 22 330 96 00
gardena@husqvarna.com.pl

Portugal
Husqvarna Portugal, SA
Lagoa – Albarraque
2635 – 595 Rio de Mouro
Tel.: (+351) 21 922 85 30
Fax : (+351) 21 922 85 36
info@gardena.pt

Romania
Madex International Srl
Soseaua Odaii 117-123,
RO 013603
București, S 1
Phone: (+40) 21 352.76.03
madex@ines.ro

Russia
ООО „Хусварна“
141400, Московская обл.,
г. Химки,
улица Ленинградская,
владение 39, стр.6
Бизнес Центр
„Химки Бизнес Парк“,
помещение ОВ02_04

Serbia
Domel d.o.o.
Autoput za Novi Sad bb
11273 Belgrade
Phone: (+381) 11 848 88 12
miroslav.jejina@domel.rs

Singapore
Hy-Ray PRIVATE LIMITED
40 Jalan Pemimpin
#02-08 Tat Ann Building
Singapore 577185
Phone: (+65) 6253 2277
shiyang@hyray.com.sg

Slovak Republic
Husqvarna Cesko s.r.o.
Türkova 2319/5b
149 00 Praha 4 – Chodov
Bezplatná infolinka:
800 154 044
servis@sk.husqvarna.com

Slovenia
Husqvarna Austria GmbH
Consumer Products
Industriezeile 36
4010 Linz
Tel.: (+43) 732 77 01 01-90
consumer.service@
husqvarna.at

South Africa
Husqvarna
South Africa (Pty) Ltd
Postnet Suite 250
Private Bag X6,
Cascades, 3202
South Africa
Phone: (+27) 33 846 9700
curaçao@gardena.co.za

Spain
Husqvarna España S.A.
C/ Basauri, nº 6
La Florida
28023 Madrid
Phone: (+34) 91 708 05 00
atencioncliente@gardena.es

Suriname
Agrofix n.v.
Verlengde Hogestraat #22
Phone: (+597) 472426
agrofix@sr.net
Pobox : 2006
Paramaribo
Suriname – South America

Sweden
Husqvarna AB
S-561 82 Huskvarna
info@gardena.se

Switzerland / Schweiz
Husqvarna Schweiz AG
Consumer Products
Industriestrasse 10
5506 Mägenwil
Phone: (+41) (0) 848 800 464
info@gardena.ch

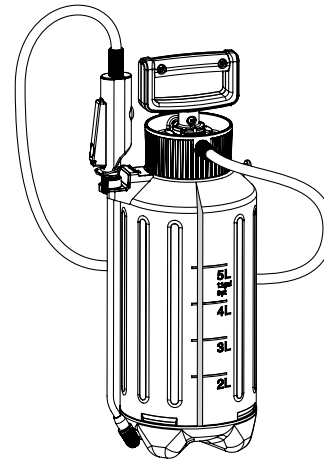
Turkey
GARDENA Dost Diş Ticaret
Müessesilik A.Ş.
Sanayi Çad. Adil Sokak
No: 1/B Kartal
34873 İstanbul
Phone: (+90) 216 38 93 939
info@gardena-dost.com.tr

Ukraine / Україна
ТОВ «Хусварна Україна»
вул. Васильківська, 34,
офіс 204-г
03022, Київ
Тел. (+38) 044 498 39 02
info@gardena.ua

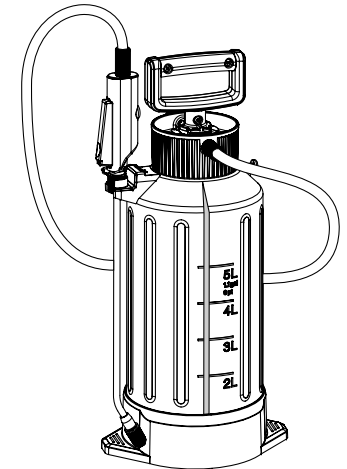
Uruguay
FELI SA
Entre Rios 1083 CP 11800
Montevideo – Uruguay
Tel: (+598) 22 03 18 44
info@felisa.com.uy

Venezuela
Corporación Casa y Jardin C.A.
Av. Caroní, Edif. Trezmen, PB.
Colinas de Bello Monte.
1050 Caracas.
Tlf: (+58) 212 992 33 22
info@casayjardin.net.ve

822-20.960.02/0313
© GARDENA Manufacturing GmbH
D-89070 Ulm
http://www.gardena.com



5 l Art. 822



5 l Art. 828

D Betriebsanleitung
Drucksprüher

GB Operating Instructions
Pressure Sprayer

F Mode d'emploi
Pulvérisateur

NL Gebruiksaanwijzing
Drukspuit

S Bruksanvisning
Tryckspruta

DK Brugsanvisning
Tryksprøjte

FI Käyttöohje
Paineruisku

N Bruksanvisning
Trykksprøyte

I Istruzioni per l'uso
Irroratore a pressione

E Instrucciones de empleo
Pulverizador a presión

P Manual de instruções
Pulverizador de pressão

PL Instrukcja obsługi
Opryskiwacz ciśnieniowy

H Használati utasítás
Nyomáspermetező

CZ Návod k obsluze
Tlakový rozprašovač

SK Návod na obsluhu
Tlakový rozprašovač

GR Οδηγίες χρήσης
Ψεκαστήρας Προπίεσης

RUS Инструкция по эксплуатации
Опрыскиватель

SLO Navodilo za uporabo
Tlačni škropilnik

HR Uputa za upotrebu
Pneumatska prskalica

SRB Uputstvo za rad
Prskalica pod pritiskom

UA Інструкція з експлуатації
Обприскувач

RO Instrucțiuni de utilizare
Pulverizator cu precompresie

TR Kullanma Kılavuzu
Basıncılı Sprey

BG Инструкция за експлоатация
Пръскачка

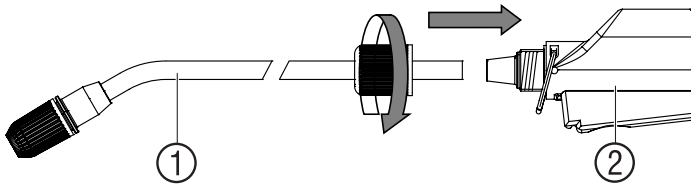
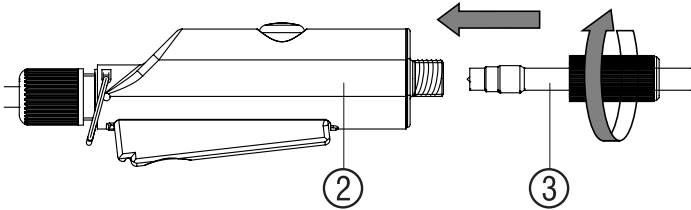
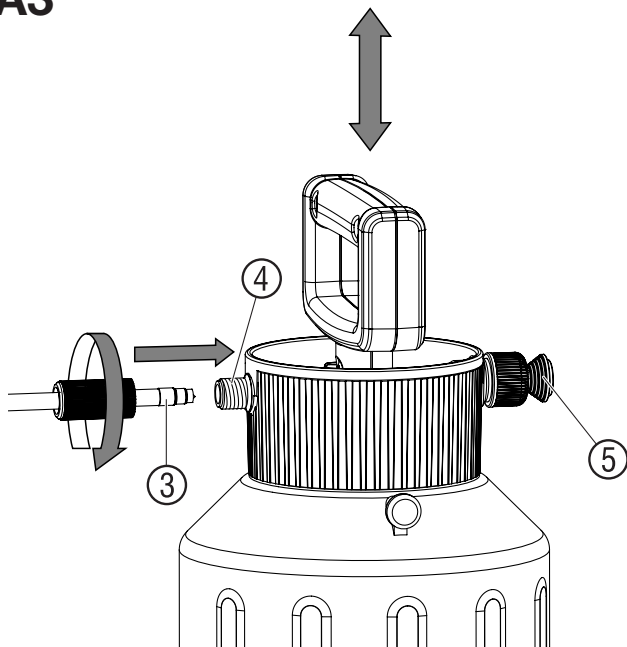
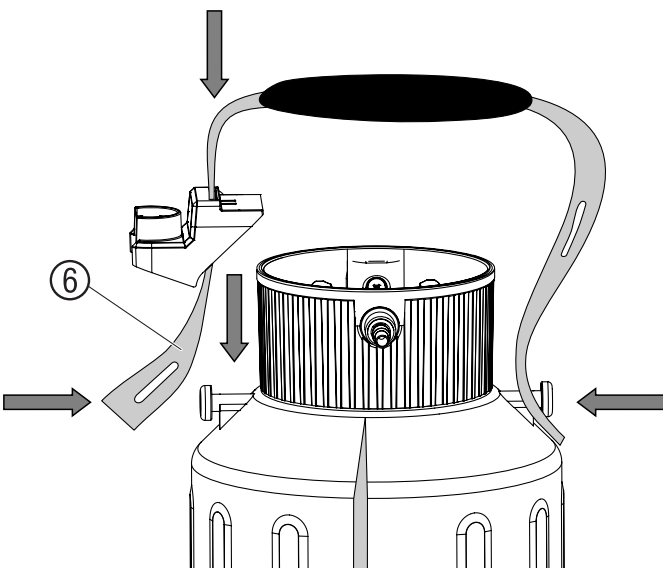
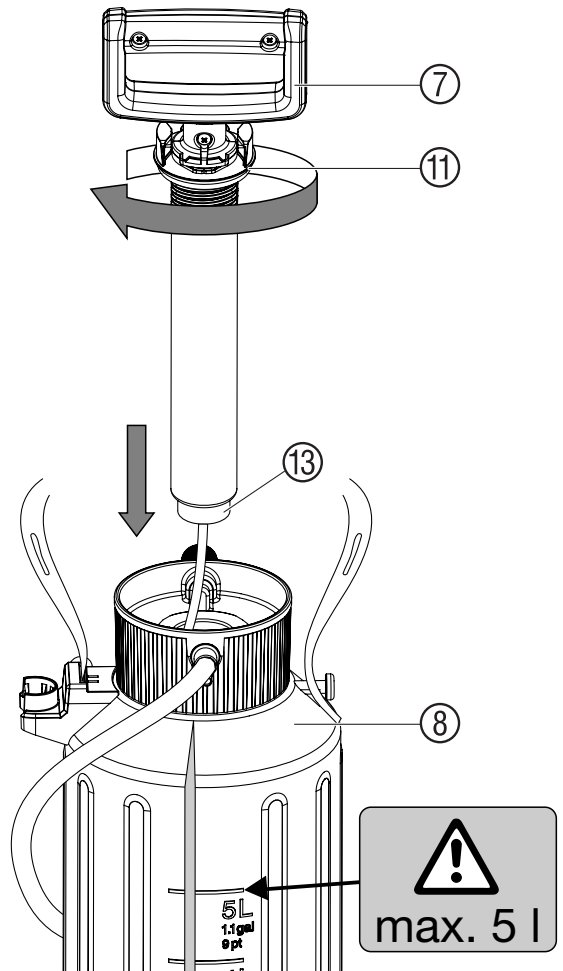
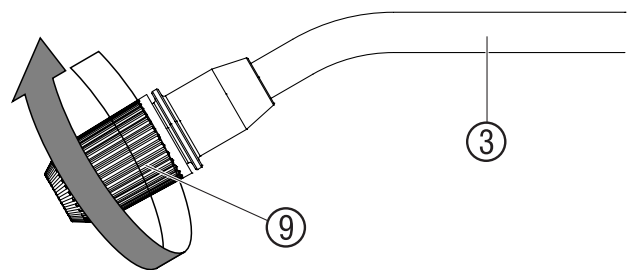
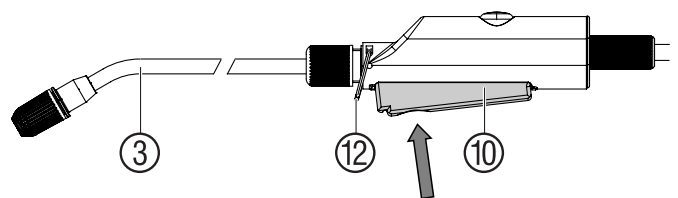
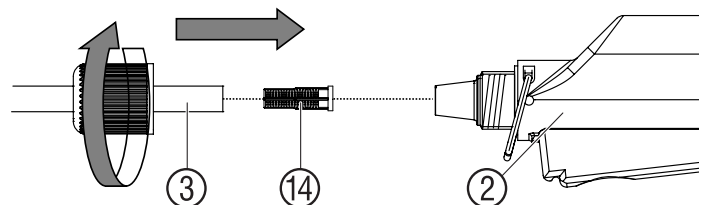
AL Manual përdorimi
Bombol sprucimi me presion

EST Kasutusjuhend
Survepihusti

LT Naudojimosi instrukcija
Slėginis purkštuvas

LV Lietošanas instrukcija
Spiediena smidzinātājs

SA دليل التشغيل
بخاخة الضغط

A1**A2****A3****A4****B1****B2****B3****C1**

GARDENA Slėginis purkštuvus – 5 l

Tai vokiškos eksploataavimo instrukcijos originalas. Prašome atidžiai perskaityti eksploataavimo instrukciją ir laikytis jos nurodymų. Perskaitykite šią eksploataavimo instrukciją ir susipažinkite su slėginiu purkštuvu, tinkamu jo naudojimui bei saugos nurodymais. Saugumo sumetimais šiuo slėginiu purkštuvu draudžiama naudotis vaikams ir paaugliams iki 16 m. amžiaus bei asmenims, nesusipažinusiems su šia eksploataavimo instrukcija. Prašome išsaugoti šią eksploataavimo instrukciją.

1. Jūsų GARDENA slėginio purkštuvu naudojimo sritis

Paskirtis:

GARDENA slėginis purkštuvus yra skirtas skystoms, neturinčioms tirpiklių kovos su kenkėjais priemonėms¹⁾, herbicidams¹⁾, trąšoms¹⁾, langų valikliams¹⁾, automobilių vaškavimo ir konservavimo priemonėms¹⁾ purkšti privačiose sodybose ir dekoratyviniuose soduose. Jo negalima eksploatuoti bendrojo naudojimo želdiniuose, parkuose ir sporto aikštelėse, taip pat žemės bei miškų ūkyje. Gamintojo pridedamos eksploataavimo instrukcijos laikymasis yra slėginio purkštuvu naudojimo pagal paskirtį sąlyga.

¹⁾ Vadovaujantis augalų apsaugos priemonių bei plovimo priemonių įstatymais, leidžiama naudoti tik sertifikuotas priemones (įsigytas įgaliotose specializuotos prekybos įmonėse).

Atkreipti dėmesį:

Dėl grėsmės sveikatai GARDENA slėginiu purkštuvu leidžiama purkšti tik gamintojo nurodytas skystas priemones. Taip pat draudžiama purkšti rūgštis, dezinfekcines ar impregnavimo priemones, agresyvius valiklius, kurių sudėtyje yra tirpiklių, benzino arba purškiamą alyvą. Rekomenduojama naudoti tik BBA (Biologische Bundesanstalt = Vokietijos Federalinė biologinio saugumo tarnyba) aprobuotas augalų apsaugos priemones. Šio prietaiso pagaminimo momentu gamintojui nebuvo žinoma jokių BBA aprobuotų augalų priežiūros priemonių kenksmingo poveikio medžiagoms, iš kurių prietaisais pagamintas, atveju. Išpurškiant insekticidus, herbicidus, fungicidus bei kitus skysčius, kurių gamintojai nurodo naudoti specialias apsaugos priemones, būtina šias priemones realiai naudoti.

2. Saugos nurodymai

Grėsmė sveikatai:

Kol slėginiame purkštuve yra slėgis, atidaryti purkštuvą arba nusukti purkštuką draudžiama. Dėl grėsmės sveikatai slėginį purkštuvą draudžiama jungti prie suslėgto oro įrenginių. Prieš ištraukiant apsauginį viršslėgio vožtuvą ⑤ (A3 pav.), slėginį purkštuvą visada pastatyti vertikaliai. Visada prieš atidarant slėginį purkštuvą būtina ištraukti apsauginį viršslėgio vožtuvą ir visiškai išleisti suslėgtą orą.

Naudojimas:

Kiekvieną kartą prieš naudojant slėginį purkštuvą reikia apžiūrėti. Pripildyto ir pripūsto slėginio purkštuvu niekada nepalikti be priežiūros ar ilgesniam laikui. Saugoti prietaisą nuo vaikų. Jūs esate atsakingi prieš trečiuosius asmenis. Slėginį purkštuvą saugoti nuo karščio. Ranka prisukite rankenėlę ⑦ (nenaudokite jokio įrankio) ir atkreipkite dėmesį, kad O žiedas ⑩ (pav. B1) būtų uždėtas teisingai.

Valymas:

Po naudojimo sumažinti slėgį, bakelį ištuštinti, rūpestingai išvalyti ir praskalauti švariu vandeniu. Po to atidarytą slėginį purkštuvą palikti džiūti. Likusio skysčio nepilti į kanalizaciją (naudotis komunalinėmis utilizavimo sistemomis). Siekiant išvengti galimų cheminių reakcijų, keičiant purškiamąsias priemones slėginį purkštuvą reikia išplauti. Naudojant daugiau slėginių purkštuvų, negalima supainioti tarpusavyje jų bakelių ir rankenėlių.

Sandėliavimas:

Prieš sandėliuojant slėginį purkštuvą visada ištuštinti (taip pat ir praplovus vandeniu) ir laikyti apsaugotoje nuo šalčio vietoje. Dirbant su nuolatinio fiksavimo ⑫ (pav. B3), atkreipti ypatingą dėmesį, kad slėginis purkštuvus niekada nebūtų sandėliuojamas su jungtu nuolatinio fiksatoriumi.

3. Surinkimas

- A1 Purškimo vamzdį ① sujungti su rankinio valdymo vožtuvu ②.
- A2 Purkštuvu žarną ③ prijungti prie rankinio valdymo vožtuvo ②.
- A3 Purkštuvu žarną ③ prijungti prie bakelio dangtelio ④.
- A4 Surinkite diržą ⑥ (gaminyje 828 su paminkštinimu pečių srityje).

4. Naudojimas

Prašom laikytis purškimo priemonės gamintojo pateiktą saugos instrukciją ir nurodyto dozavimo.

B1 Atsukite rankenėlę ⑦ ir pripildykite bakelį ⑧.
Dėmesio: Į bakelį galima pripilti maksimaliai 5 l skysčio.

A3 Pumpuokite su rankenėle ⑦.

B2 Antgaliu ⑨ nustatykite purškiamą srovę.

B3 Paspauskite mygtuką ⑩ ir purškite skystį.

5. Valymas

Slėginio purkštuvu valymas:

Išpurškus skystį, slėginį purkštuvą reikia išvalyti. Į slėginį purkštuvą pripilkite tik gryno vandens (jei reikia, įpilkite ploviklio) ir jį visiškai išpurškite. Valomi vožtuvai, purškimo vamzdis ① ir antgalius ⑨. Jei nešvari rankenėlės ir bakelio išorinė pusė, gerai išvalykite sriegio sritį ir sriegio O žiedą ⑩. Po 5 eksploataavimo metų slėginį purkštuvą rekomenduojame nuodugnai patikrinti – geriausia GARDENA techniniame centre.

6. Sutrikimų šalinimas

C1 Sietelio valymas:

→ Sietelį ⑭ išimti iš purškimo vamzdžio ① ir išvalyti.

Sutrikimas	Galima priežastis	Sutrikimo šalinimas
Siurblys nesukuria slėgio.	Atsilaisvinęs apsauginis vožtuvas ⑤.	Apsauginį vožtuvą ⑤ priveržti.
	Nesandarios žarnos jungtis ties bakeliu ir rankinio valdymo vožtuvu.	Žarnos jungtis ties bakeliu ir rankinio valdymo vožtuvu priveržti.
	Rankenoje nustatytas nuolatinis fiksatorius ⑫.	Rankenoje esantį nuolatinį fiksatorių ⑫ atlaisvinti.
	Nešvarus/sugadintas sandarinimo dangtelis ⑬.	Išvalykite/pakeiskite sandarinimo dangtelį ⑬.
Bakelyje slėgis yra, tačiau purkštuvus nepurškia arba purškiamąjį skysčio čiurkšlė bloga.	Užsikimšęs purkštukas.	Atsukite antgalį ⑨ ir išvalykite.
	Užsikimšęs sietelis ⑭.	Purškimo vamzdžio sietelį ⑭ valyti.
Sunkiai atsidaro bakelis.	Bakelyje per didelis slėgis.	Ištraukti apsauginį viršslėgio vožtuvą ⑤ ir slėgį bakelyje sumažinti iki nulio.

Kitų sutrikimų atveju prašom kreiptis į GARDENA servisą.

7. Naudojimo pabaiga

Sandėliavimas:

1. Slėginį purkštuvą išvalyti (žr. 5. Valymas).
2. Slėginį purkštuvą sandėliuoti apsaugotoje nuo šalčio vietoje.

8. Tiekiami reikmenys

GARDENA kūgio formos purkštuvu antgalius	Leidžia išvengti išpurškto skysčio debesėlio nupūtimo į šalį.	Artik. Nr. 894
GARDENA pailginimo vamzdis	Pailgina purškimo vamzdį.	Artik. Nr. 897

9. Techniniai duomenys

Maksimalus pripildymo kiekis	5 l	Leistinas darbinis slėgis	3 bar
Vamzdžio su purkštuku ilgis	36 cm	Maks. leistina darbinė temperatūra	40 °C
Žarnos ilgis	175 cm		

10. Garantija

GARDENA šiam gaminiui suteikia 2 metų garantiją (nuo pirkimo dienos). Garantija taikoma visiems esminiams prietaiso defektams, kurie akivaizdžiai kilo dėl medžiagos defektų ar gamybos klaidų. Įsipareigojama pasirinktinai atsiųsti kitą kokybišką prietaisą arba atlikti atsiųsto prietaiso nemokamą remontą, jei įvykdytos šios sąlygos: Prietaisas buvo naudojamas tinkamai ir laikantis šioje vartojimo instrukcijoje nurodytų taisyklių. Nei pirkėjas, nei trečiasis asmuo nebandė taisyti šio prietaiso. Ši gamintojo garantija neličia garantinių pretenzijų, reikiamų prekybos atstovui/pardavėjui. Atsiradus garantiniam gedimui, prašome grąžinti sugedusį prietaisą kartu su pirkimo dokumento kopija ir gedimo aprašymu įgaliotą serviso centrą, nurodyta garantiniame talone.