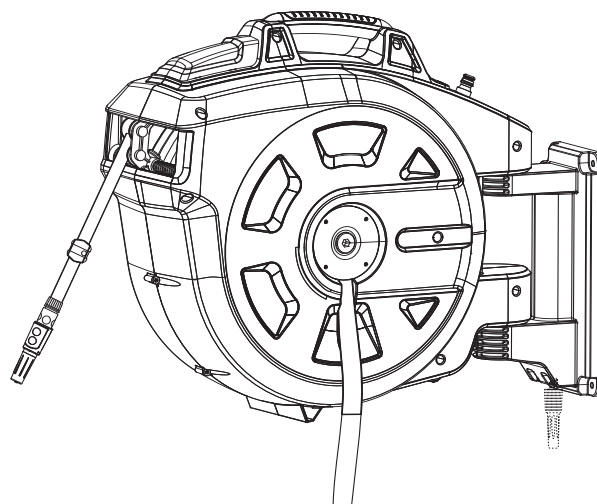


15 roll-up automatic Art.8022



25 roll-up automatic Art.8023

35 roll-up automatic Art.8024

D Betriebsanleitung
Wand-Schlauchbox

GB Operating Instructions
Wall-Mounted Hose Box

F Mode d'emploi
Dévidoir mural

NL Instructies voor gebruik
Wandslangenbox

S Bruksanvisning
Väggslangbox

DK Brugsanvisning
Vægslangeboks

FIN Käyttöohje
Seinään kiinnitettävä letkukela

N Bruksanvisning
Vegg-slangetromler

I Istruzioni per l'uso
Avvolgitubo da parete

E Manual de instrucciones
Soporte portamanguera mural

P Instruções de utilização
Caixa de parede para mangueira

PL Instrukcja obsługi
Bębna naściennego

H Használati utasítás
Fali tömlődoboz

CZ Návod k použití
Nástěnný box na hadici

SK Návod na použitie
Nástenný box na hadicu

GR Οδηγίες χρήσεως
Ανέμη τοίχου

RUS Инструкция по эксплуатации
Настенный ящик для шланга

SLO Navodilo za uporabo
Stensko ohišje za cev

HR Upute za uporabu
Zidna kutija s crijevom

SRB Uputstvo za rad

BIH Zidne kutije za crevo

UA Інструкція з експлуатації
Настінна катушка для шлангів

RO Instrucțiuni de utilizare
Tambur cu furtun

TR Kullanım Klavuzu
Duvara monte hortum muhafazası

BG Инструкция за експлоатация
Стенна кутия за навиване на маркуч

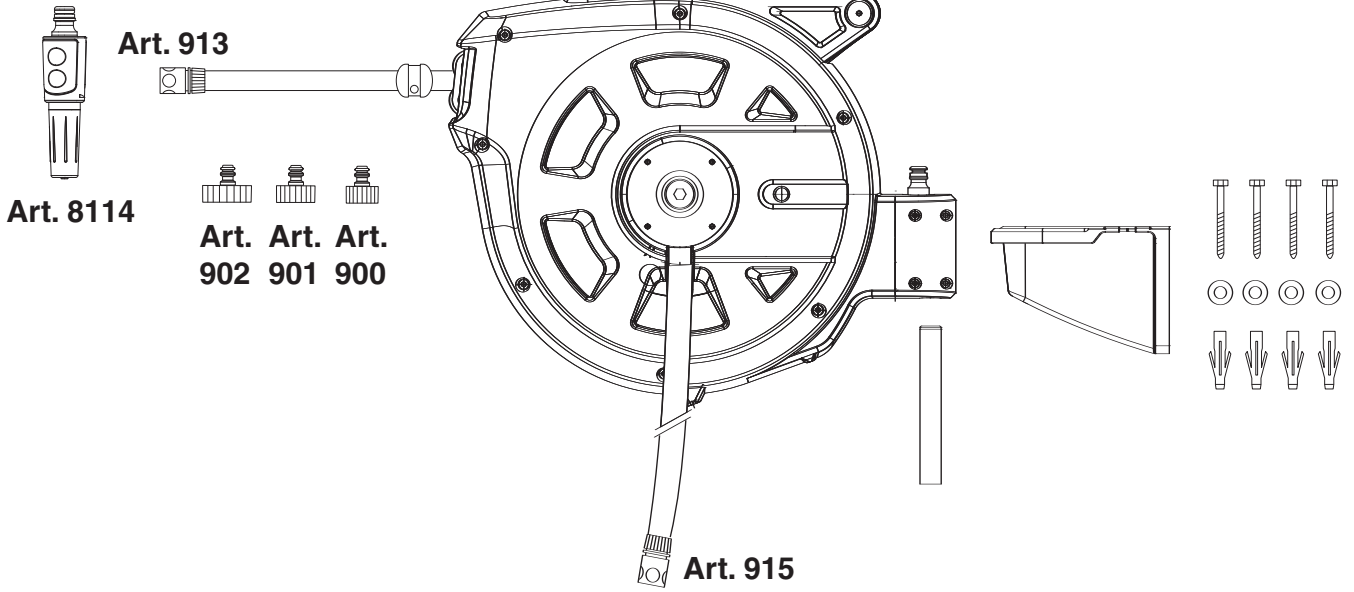
AL Manual përdorimi
Kuti tubi e montuar në mur

EST Kasutusjuhend
Seinale kinnitav voolikupool

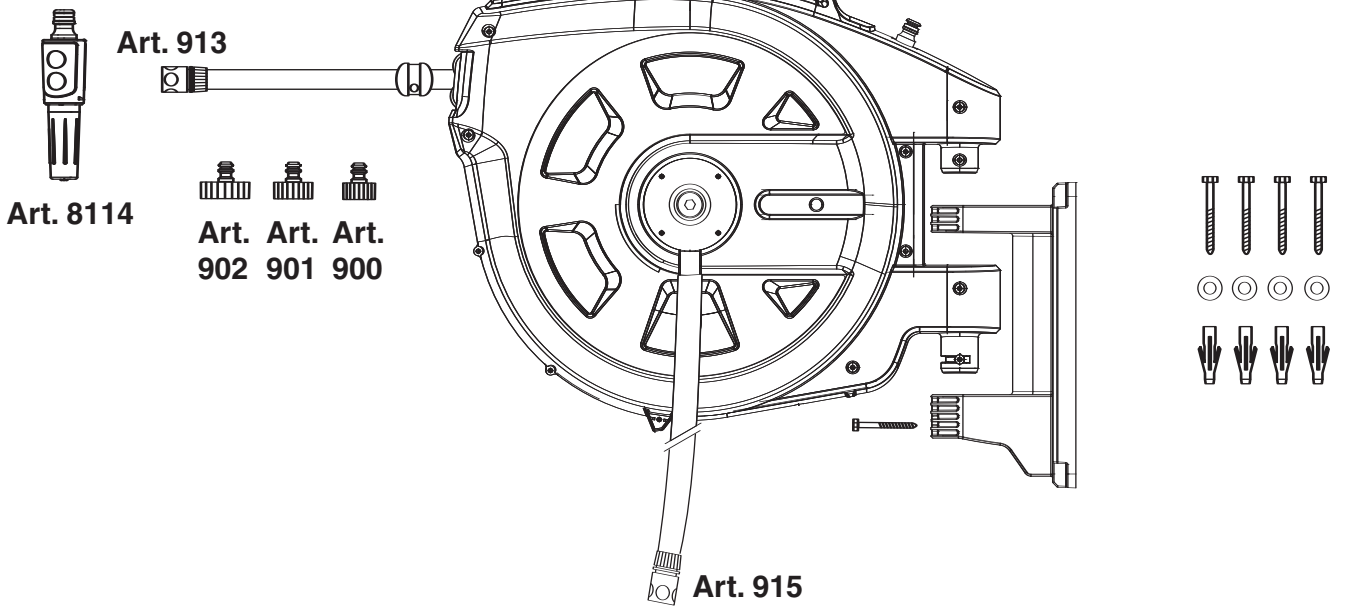
LT Eksploatavimo instrukcija
Sieninė žarnos dėžutė

LV Lietošanas instrukcija
Pie sienas uzmontējamā šļūtenes ruļļa kārba

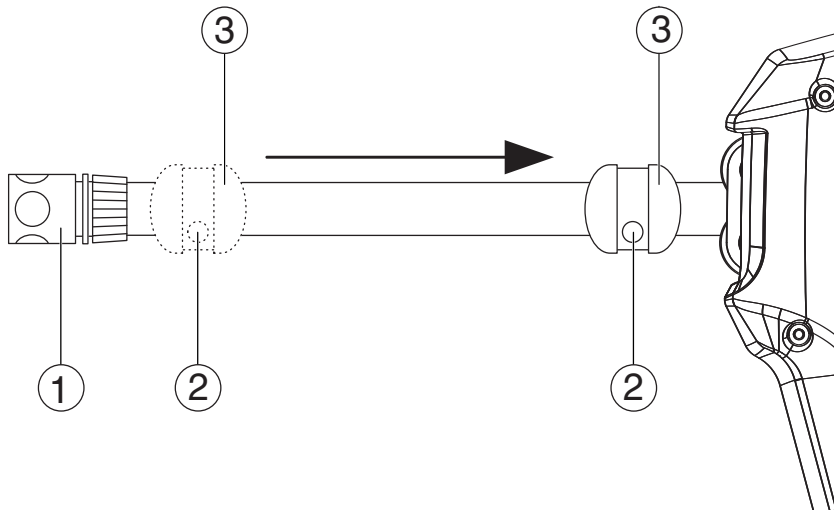
A (Art. 8022)



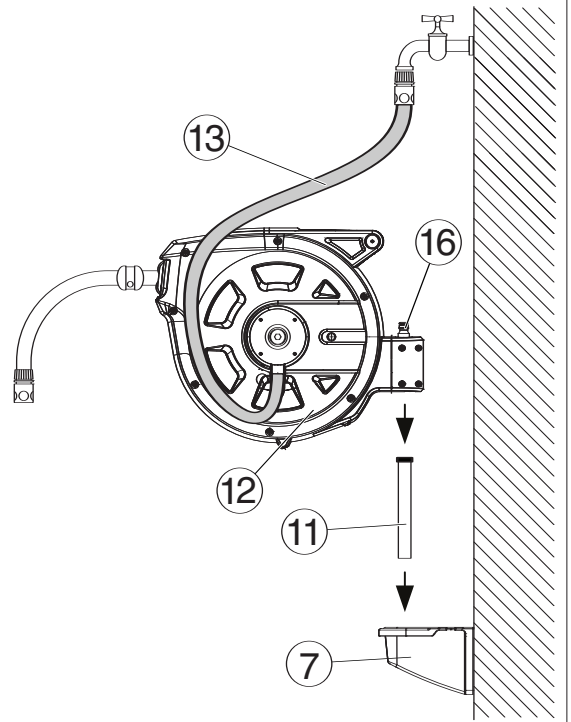
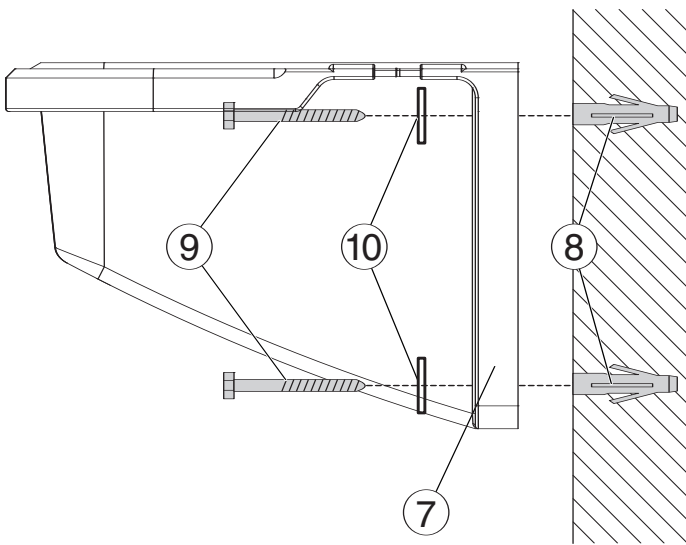
A (Art. 8023 / 8024)



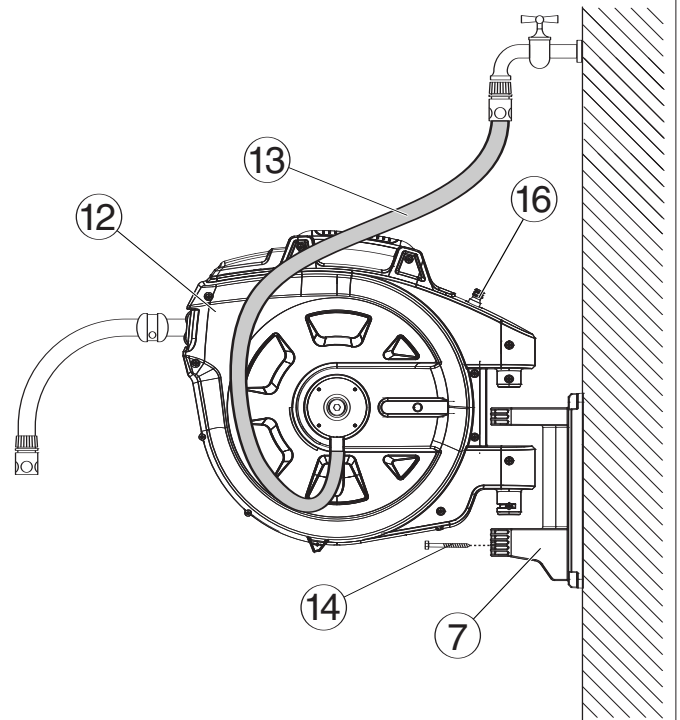
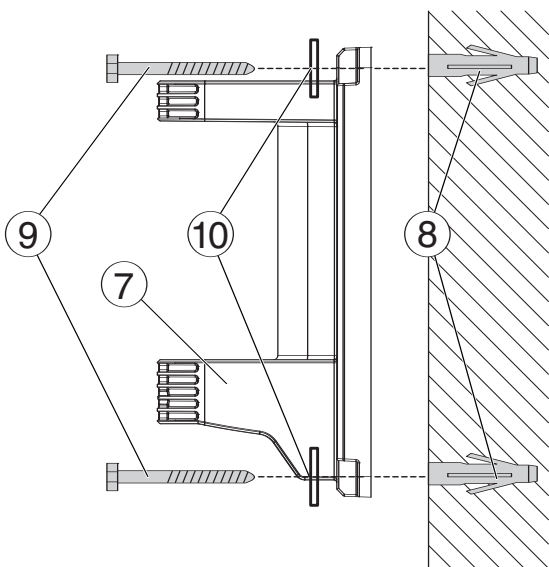
B



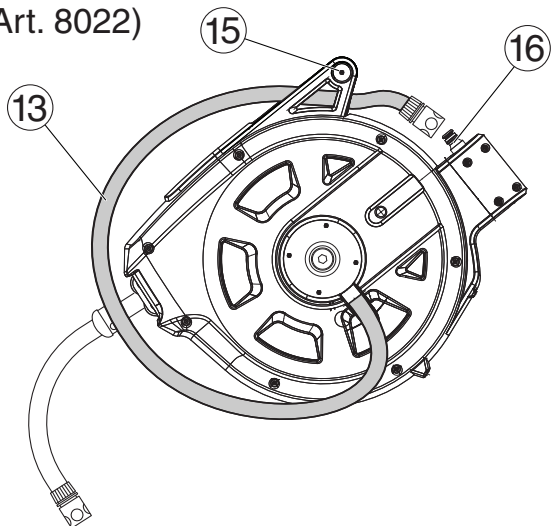
C (Art. 8022)



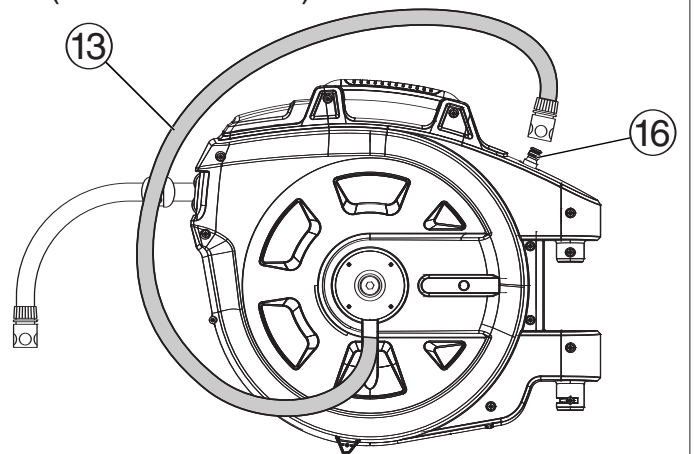
C (Art. 8023 / 8024)



D (Art. 8022)



D (Art. 8023 / 8024)



LT

**DĖMESIO !**

→ Prieš paleidžiant j eksploataciją perskaitykite naudojimo instrukciją.

**PAVOJUS !**

Susižalojimas įtempta spyruokle.
Žarnos dėžutės atidaryti negalima.

Naudojimas pagal paskirtį:

Saugumo sumetimais šiuo siurbliu draudžiama naudotis vaikams ir paaugliams iki 16 metų amžiaus bei asmenims, nesusipažinusiems su šia eksploataavimo instrukcija. Asmenys su fizine ar psichine negalia gali naudoti šį gaminį tik tuomet, jei juos prižiūri ar instrukuoja atsakingas asmuo. Vaikus reikia prižiūrėti, kad būtų užtikrinta, jog jie nežaidžia su gaminiu. Žarnos dėžutė yra tinkama naudoti tiktai lauke.

Tiekimo apimtis (pav. A):

Gaminio 8024 negalima įsigyti Vokietijoje.

Jeį reikia, stabdį galima perstumti (pav. B):

DĖMESIO ! Kad nebūtų įtraukta visa laistymo žarna, niekada neatleiskite žarnos jungties ① ir stabdžio ③ vienu metu. Jei žarna vis tiek buvo įtraukta, kreipkitės į GARDENA servisą.

1. Atsuktuvu atlaisvinkite 2 varžtus ② ant stabdžio ③.
2. Perstumiant stabdį laikykite laistymo žarną, perstumkite stabdį ③ ir vėl priveržkite 2 varžtus ②.

Surinkti sieninį laikiklį (pav. C):

Kartu pristatyti kaiščiai tinka betoninėms sienoms (tinkas iki 1 cm). Kitokioms sienoms reikia naudoti specialius kaiščius.

1. Pasinaudodami sieniniu laikikliu ⑦ ant sienos pažymėkite skylutes, išgręžkite 8 mm grąžtu ir įkiškite kaiščius ⑧.
2. Priveržkite sieninį laikiklį ⑦ ant sienos su 4 varžtais ⑨ (rakto dydis 10 mm) ir 4 poveržlėmis ⑩.

Gaminys 8022:

3. Įstatykite laikymo vamzdį ⑪ į sieninį laikiklį ⑦.
4. Užmaukite žarnos dėžutę ⑫ ant laikymo vamzdžio ⑪.
5. Prijunkite prijungiamąją žarną ⑬ prie vandens čiaupo.

Gaminys 8023/8024:

3. Užmaukite žarnos dėžutę ⑫ ant sieninio laikiklio ⑦.
4. Pritvirtinkite žarnos dėžutę ⑫ su apsauginiu varžtu ⑭.
5. Prijunkite prijungiamąją žarną ⑬ prie vandens čiaupo.

Naudojimas:**Išvynioti:**

→ Ištraukite norimo ilgio žarną.

Žarnos dėžutės užsklendimo įtaisas gali būti suaktyvinamas apytiksliai kas 25 – 45 cm ilgio atkarpos.

Suvynioti:

→ Sugrįžkite su antgaliu prie žarnos dėžutės ir atlaisvinkite užsklendimą trumpai truktelėdami už žarnos.

Žarna susivynioja užtikrintai ir tolygiai dėl specialios stabdymo technikos savarankiškai. Išsivyniojimo bei susivyniojimo metu užsklendimo mechanizmas spragtelė. Kai nuimsite prijungiamąją žarną ⑬ nuo vandens čiaupo, užmaukite ją ant ⑭ apsaugos nuo lašėjimo, kad iš žarnos neišlašėtų vanduo.

Transportavimo padėtis (pav. D):**Gaminys 8022:**

Prakiškite prijungiamąją žarną ⑬ per rankeną ⑮ ir užmaukite ant apsaugos nuo lašėjimo ⑭.

Gaminys 8023/8024:

Užmaukite prijungiamąją žarną ⑬ ant apsaugos nuo lašėjimo ⑭.

Laikymas/laikymas per žiemą:

Prieš prasidedant šalčių periodui reikia padėti sieninę žarnos dėžutę į nuo šalčio apsaugotą vietą.

Nurodymai:

Saugumo sumetimais žarnas gali keisti tiktai GARDENA servisas.

LV

**UZMANĪBU !**

→ Pirms pieņemšanas ekspluatācijā izlasiet lietošanas instrukciju.

**BĪSTAMI !**

Iepriekš iespriegota atspere izraisa miesas bojājumu risku.

Šļūtenes ruļļa kārbu nedrīkst atvērt.

Noteikumiem atbilstoša lietošana:

Drošības apsvērumu dēļ bērni un jaunieši līdz 16 gadiem, kā arī personas, kas nav izlasījušas šo lietošanas instrukciju, nedrīkst lietot šo izstrādājumu. Personai ar ierobežotām fiziskām vai garīgām spējām drīkst lietot produktu, ja tas notiek citu personu klātbūtnē vai uzraudzībā. Bērniem pastāvīgi jāatrodas uzraudzībā, lai nodrošinātu, ka viņi nespējējas ar izstrādājumu. Ģiūtenes kaste ir piemērota vienīgi izmantošanai ārpus telpām.

Piegādes apjoms (attēls A):

Preci 8024 Vācijā nav iespējams iegādāties.

Aizturi var pārvietot pēc nepieciešamības (attēls B):

UZMANĪBU ! Lai novērstu pilnīgo laistīšanas šļūtenes ievilkšanu, nekad neatvienojiet šļūtenes elementu ① un aizturi ③ vienlaicīgi. Ja šļūtene tomēr tika ievilkta pilnīgi, lūdzu, griezties GARDENA servisa centrā.

1. Ar skrūvgriežu palīdzību atvienojiet 2 skrūves ② uz aiztura ③.
2. Pārvietošanas laikā cieši turiet laistīšanas šļūteni, pārvietojiet aizturi ③ un aizskrūvējiet ar 2 skrūvēm ②.

Sienas turekļa montāža (attēls C):

Komplektā esošie ķīļi ir piemēroti betona sienām (apmērtums līdz 1 cm). Citām sienām jāizmanto speciāli ķīļi.

1. Atzīmējiet caurumus ar sienas turekļa palīdzību ⑦, ar 8 mm urbi izurbjiet caurumus sienā un ievietojiet tajos ķīļus ⑧.
2. Sienas turekli ⑦ pieskrūvējiet sienai ar 4 skrūvēm ⑨ (atslēgas izmērs 10 mm) un 4 paliekamajiem gredzeniem ⑩.

Preces nr. 8022:

3. Turošo cauruli ⑪ ievietojiet sienas tureklī ⑦.
4. Šļūtenes ruļļa kārbu ⑫ uzspraudiet uz turošās caurules ⑪.
5. Pieslēdziet pieslēgšanas šļūteni ⑬ ūdens krānam.

Preces nr. 8023/8024:

3. Šļūtenes ruļļa kārbu ⑫ uzspraudiet uz sienas turekļa ⑦.
4. Nostipriniet šļūtenes ruļļa kārbu ⑫ ar drošības atsperi ⑭.
5. Pieslēdziet pieslēgšanas šļūteni ⑬ ūdens krānam.

Lietošana:**Norullēšana:**

→ Izvelciet šļūteni līdz vajadzīgajam garumam.

Fiksācijas iekārtu šļūtenes ruļļa kārbā var aktivizēt apmēram 25 – 45 cm atstarpēs.

Uzrullēšana:

→ Ar smidzinātāju ejiet atpakaļ pie šļūtenes ruļļa kārbas un attaisiet fiksatoru, isi pavelkot aiz šļūtenes.

Šļūtene tiek automātiski uzrollēta droši un vienmērīgi pateicoties speciālajai bremsēšanas teknikai. Saslēgšanas mehānisms krakšķē uztīšanas un notīšanas laikā. Ja pieslēgšanas šļūtene ⑬ tiek atvienota no ūdens krāna, uzspraudiet pilēšanas aizturēšanas mehānismu ⑭, lai no šļūtenes nepilētu ūdens.

Transportēšanas pozīcija (attēls D):**Preces nr. 8022:**

Pieslēgšanas šļūteni ⑬ vadiet caur nesāšanas rokturi ⑮ un uzspraudiet uz pilēšanas aizturēšanas mehānismu ⑭.

Preces nr. 8023/8024:

Pieslēgšanas šļūteni ⑬ uzspraudiet uz pilēšanas aizturēšanas mehānismu ⑭.

Uzglabāšana / uzglabāšana ziemā:

Pirms salnas perioda sākuma glabājiet pie sienas uzmontējamu šļūtenes ruļļa kārbu vietā, kur nav iespējama salna.

Norādījumi:

Drošības apsvērumu dēļ ģiūtenes drīkst nomainīt tikai GARDENA servisa centra personāls.

- UA** **Гарантія**
У гарантійному випадку сервісне обслуговування для Вас безкоштовне. Компанія GARDENA надає 2-річну гарантію на даний виріб (із дня продажу). Ця гарантія поширюється на всі наявні недоліки приладу, що були виявлені через дефекти матеріалу або виготовлення. Гарантія здійснюється шляхом заміни приладу, що вийшов з ладу, на новий або шляхом безкоштовного ремонту надісланого виробу (на наш розсуд) у разі дотримання наступних умов: Пристрій використовувався за призначенням та згідно з рекомендаціями, наведеними в інструкції з експлуатації. Ані покупець, ані третя особа не намагалися ремонтувати пристрій. Ця гарантія виробника не стосується гарантійних позовів до постачальника або продавця. У випадку, коли повинне проводитись обслуговування відправте дефектний пристрій разом із копією документа, що засвідчує купівлю, та описом дефекту на адресу сервісного центру, що зазначена на зворотній стороні. Після виконання ремонту пристрій буде вам повернено за наш рахунок.
- RO** **Garanție**
În caz de garanție, prestarea de service este gratuită pentru dumneavoastră. GARDENA oferă pentru acest produs o garanție de 24 luni (începând de la data cumpărării). Aceasta garanție acoperă toate defectele aparatului care pot fi dovedite a fi defecțiuni de materiale sau de fabricație. În timpul garanției noi vom înlocui aparatul sau vom efectua reparația acestuia gratis dacă sunt îndeplinite următoarele condiții: aparatul a fost folosit corespunzător și în concordanță cu instrucțiunile de folosire furnizorul, cumpărătorul sau o a treia parte neautorizată nu au încercat să repare pompa. Garanția producătorului nu afectează drepturile de garanție cerute de beneficiar de la distribuitor/vânzător. Dacă aveți orice problemă cu Automat GARDENA pentru apă menajeră, va rugăm să luați legătura cu Serviciul Clienti sau să returnați produsul împreună cu o scurtă descriere a problemei direct la unul din centrele de Service GARDENA listat pe spatele acestei broșuri.
- TR** **Garanti**: Bu ürün GARDENA tarafından alındığı tarihten itibaren 2 yıl garanti altındadır. Bu garanti ürün veya imalatçı hatası olduğu ispat edilen bütün ağır kusurları kapsar. Aşağıdaki koşullar altında garanti çerçevesinde üniteyi değiştirir veya ücretsiz tamirini gerçekleştirir. Uygun şekilde kullanılması ve kullanma talimatına uyulması zorunludur. İzin verilmemiş üçüncü şahıslar tarafından tamir edilmemiştir. Kullanıcının bayi ve satıcıya karşı mevcut garanti talepleri imalatçı firma garantisini etkilemez. Servis durumunda lütfen arızalı cihazı, alış belgesinin fotokopisi ve bir hata açıklamasıyla birlikte, posta yoluyla mevcut şekilde arka sayfada yazılı servis adresine gönderiniz.
- BG** **Гаранция**
Фирма GARDENA дава за този продукт 2 години гаранция (от датата на продажба). Това гаранционно обслужване се отнася за всички съществени дефекти на уреда, които може да се докаже, че са причинени от грешка в материала или производствена грешка. Гаранционното обслужване се осъществява посредством предоставянето на изправен уред или безплатен ремонт по наш избор, ако са следните условия: Уредът е бил използван правилно и в съответствие с препоръките в инструкцията за експлоатация. Не е правен опит от купувача или трето лице да бъде ремонтиран уред. Тази гаранция на производителя не се отнася за съществуващите изисквания по гаранционното обслужване на търговеца/продавача. Моля, в случай на гаранционно обслужване изпратете за наша сметка повредения уред заедно с копие от касовата бележка и описание на повредата, на адреса на сервизната фирма изписан на обратната страна.
- AL** **Garancia**
GARDENA për produktin në fjalë ju ofron 2 vjet garanci (duke filluar nga data e blerjes). Shërbimi i garancisë në fjalë ka të bëjë me të gjitha mangësitë esenciale të aparatit, të cilat mund të dokumentohen se janë shfaqur si rrjedhojë e gabimeve të materialit apo të prodhimit. Ky shërbim realizohet duke ju livruar një aparat pa të meta, apo duke ju ofruar riparim falas të aparatit që keni nisur drejt nesh, gjithmonë sipas zgjedhjes sonë, por në qoftë se janë të përbushura këto parakushte: Aparati duhet të ketë qenë trajtuar në mënyrë të përshtatshme dhe gjithmonë sipas rekomandimeve të manualit të përdorimit. Nuk duhet të jetë përpjekur as blerësi e as ndonjë person i tretë që të riparojë aparatin. Garancia në fjalë e dhënë nga prodhuesi nuk i prek të drejtat për garanci që mund të drejtohen përballë tregtarit/shitësit. Në raste të garancisë, luteni të dërgoni aparatin defekt, bashkë me një fotokopje të kuponit të blerjes si dhe bashkëngjitur me një përkthim të mangësive. Dërgesa të nisët me bashkë me pullën përkatëse të postës, duke e drejtuar atë në drejtim të adresës së përkthuar të servisit në anën e pasme.
- EST** **Garantii**
GARDENA annab sellele tootele kaheaastase garantii (alates ostmiskoopäevast). Garantii hõlmab kõiki olulisi seadmel esinevaid puudusi, mis on tekkinud materjali- või tootmisvigade tagajärjel. Garantii korras tarnitakse ostjale veatu seade või parandatakse meile saadetud seade tasuta meie parema äranägemise järgi, kui järgmised tingimused on täidetud: seadet käsitseti asjatundlikult ja kasutusjuhendi soovitud järgi; ostja ega kolmandad isikud ei ole proovinud seadet parandada. Tootja garantii ei puuduta edasimüüja/müüja vastu esitatavaid pretensioone. Garantii nõude esitamiseks pöörduge koos ostu tõendava dokumendiga toote müüja või soovitatud hooldustöökoja poole.
- LT** **Garantija**
GARDENA šiam gaminiui suteikia 2 metų garantiją (nuo pirkimo dienos). Garantija taikoma visiems esminiams prietaiso defektams, kurie akivaizdžiai kilo dėl medžiagos defektų ar gamybos klaidų. Įsipareigojama pasirinktinai atsiųsti kitą kokybišką prietaisą arba atlikti atsiųsto prietaiso nemokamą remontą, jei įvykdytos šios sąlygos: Prietaisas buvo naudojamas tinkamai ir laikantis šioje vartojimo instrukcijoje nurodytų taisyklių. Nei pirkėjas, nei trečiasis asmuo nebandė taisyti šio prietaiso. Ši gamintojo garantija neliečia garantinių pretenzijų, reikiamų prekybos atstovui/pardavėjui. Atsiradus garantiniam gedimui, prašome grąžinti sugedusį prietaisą kartu su pirkimo dokumento kopija ir gedimo aprašymu įgaliojatą serviso centrą, nurodyta garantiniame talone.
- LV** **Garantija**
GARDENA šim produktam sniedz 2 gadu garantiju (sākot no iegādes datuma). Šī garantija attiecas uz būtiskiem iekārtas trūkumiem, kuri pierādāmi attiecas uz materiālu vai ražošanas kļūdām. Tā nodrošina jaunas, nevainojamas iekārtas piegādi vai mums atsūtītas iekārtas bezmaksas remontu pēc mūsu izvēles, ja ir izpildīti šādi noteikumi: Iekārta ir izmantota saskaņā ar tās mērķi un saskaņā ar lietošanas instrukcijas norādījumiem. Ne pircējs, ne trešās personas nav mēģinājušas iekārtu labot. Šī garantija neskar pret tirgotāju/pārdevēju esošas garantijas prasības. Garantijas gadījumā lūdzu, atsūtiet bojāto iekārtu kopā ar pirkuma čeka kopiju un problēmas aprakstu, ievietojot aploksnē ar spastmarku, uz aizmugurē norādīto servisa adresi.

<p>D Produkthaftung</p> <p>Wir weisen ausdrücklich darauf hin, dass wir nach dem Produkthaftungsgesetz nicht für durch unsere Geräte hervorgerufene Schäden einzustehen haben, sofern diese durch unsachgemäße Reparatur verursacht oder bei einem Teileaustausch nicht unsere Original GARDENA Teile oder von uns freigegebene Teile verwendet werden und die Reparatur nicht vom GARDENA Service oder dem autorisierten Fachmann durchgeführt wird. Entsprechendes gilt für Ergänzungs- teile und Zubehör.</p>	<p>H Termékfelelősség</p> <p>Nyomatékosan utalunk arra, hogy a termékfelelősségi törvény értelmében nem felelünk a készülékeink által okozott károkért, amennyiben ezek szakszerűtlen javítás követelményei, vagy ha a cseréket nem eredeti GARDENA – vagy általunk kibocsátott alkatrészekkel végzik el és a javítást nem a GARDENA megbízott szervizei végezték. Ez értelemszerűen érvényes a kiegészítő részekre és a tartozékokra is.</p>
<p>GB Product Liability</p> <p>We expressly point out that, in accordance with the product liability law, we are not liable for any damage caused by our units if it is due to improper repair or if parts exchanged are not original GARDENA parts or parts approved by us, and, if the repairs were not carried out by a GARDENA Service Centre or an authorised specialist. The same applies to spare parts and accessories.</p>	<p>CZ Ručení za výrobek</p> <p>Upozorňujeme výslovně na skutečnost, že podle zákona o ručení za výrobky nejsme povinni ručit za škody vyvolané našimi výrobky, pokud tyto škody byly způsobeny neodbornou opravou nebo v případě výměny dílů nebyly použity naše originální díly GARDENA, popř. díly, které jsme schválili, a oprava nebyla provedena v servisu GARDENA nebo autorizovaným specialistou. Analogické ustanovení platí rovněž pro doplňky a příslušenství.</p>
<p>F Responsabilité</p> <p>Nous vous signalons expressément que GARDENA n'est pas responsable des dommages causés par ses appareils, dans la mesure où ces dommages seraient causés suite à une réparation non conforme, dans la mesure où, lors d'un échange de pièces, les pièces d'origine GARDENA n'auraient pas été utilisées, ou si la réparation n'a pas été effectuée par le Service Après-Vente GARDENA ou l'un des Centres SAV agréés GARDENA. Ceci est également valable pour tout ajout de pièces et d'accessoires autres que ceux préconisés par GARDENA.</p>	<p>SK Zodpovednosť za vady výrobku</p> <p>Výslovne zdôrazňujeme, že podľa zákona o ručení za výrobok nie sme zodpovední za škody spôsobené našim zariadením, ak sú spôsobené nesprávnou opravou, alebo ak sa nepoužili originálne diely GARDENA alebo nami schválené diely a ak nebola oprava vykonaná značkovou opravovňou GARDENA alebo autorizovaným odborníkom. To isté platí aj pre doplnkové diely a príslušenstvo.</p>
<p>NL Productaansprakelijkheid</p> <p>Wij wijzen er nadrukkelijk op, dat wij op grond van de wet aansprakelijkheid voor producten niet aansprakelijk zijn voor schade ontstaan door onze apparaten, indien deze door onvakkundige reparatie veroorzaakt zijn, of er bij het uitwisselen van onderdelen geen gebruik gemaakt werd van onze originele GARDENA onderdelen of door ons vrijgegeven onderdelen en de reparatie niet door de GARDENA technische dienst of de bevoegde vakman uitgevoerd werd. Ditzelfde geldt voor extra-onderdelen en accessoires.</p>	<p>GR Υπαιτιότητα προϊόντος</p> <p>Κάνουμε σαφές ότι, σύμφωνα με τους νόμους παραγωγής των προϊόντων, δεν είμαστε υπεύθυνοι για καμία ζημία που προκλήθηκε από το προϊόν μας εάν δε χρησιμοποιήθηκαν για όλες τις συνδέσεις αποκλειστικά και μόνο τα γνήσια εξαρτήματα ή ανταλλακτικά της GARDENA ή αν το σέρβις δεν πραγματοποιήθηκε στο σέρβις της GARDENA. Τα ίδια ισχύουν για τα συμπληρωματικά μέρη και τα αξεσουάρ.</p>
<p>S Produktansvar</p> <p>Tillverkaren är inte ansvarig för skada som orsakats av produkten om skadan beror på att produkten har reparerats felaktigt eller om, vid reparation eller utbyte, andra än Original GARDENA reservdelar har använts. Samma sak gäller för kompletteringsdelar och tillbehör.</p>	<p>SLO Jamstvo za proizvode</p> <p>Izrecno opozarjamo, da po Zakonu o jamstvu za proizvode, ne odgovarjamo za škodo, ki so jih povzročile naše naprave, v kolikor je bila povzročena zaradi nestrokovnega popravila, ali pa pri zamenjavi delov niso bili uporabljeni originalni nadomestni deli GARDENA oziroma deli, ki jih dovolimo uporabiti in če popravilo ni bilo opravljeno v servisu GARDENA oz. pri pooblaščenem strokovnjaku. Ustrezno velja tudi za dele, ki nadgrajujejo napravo in pribor.</p>
<p>DK Produktansvar</p> <p>Vi gør udtrykkeligt opmærksom på at i henhold til produktansvarsloven er vi ikke ansvarlige for skader forårsaget af vores udstyr, hvis det skyldes uautoriserede reparationer eller hvis dele er skiftet ud og der ikke er anvendt originale GARDENA dele eller dele godkendt af os, eller hvis reparationerne ikke er udført af GARDENA-service eller en autoriseret fagmand. Det samme gælder for ekstra udstyr og tilbehør.</p>	<p>RO Responsabilitatea legala a produsului</p> <p>Menționam în mod expres ca, în concordanță cu responsabilitatea legala a produsului, nu suntem răspunzători de nici un accident provocat de produsele noastre dacă se datorează reparării necorespunzătoare sau dacă piesele de schimb nu sunt originale GARDENA sau aprobate de GARDENA, sau dacă reparațiile nu au fost efectuate de un Centru de Service GARDENA sau un specialist autorizat. Aceleași prevederi se aplică și pieselor de schimb și accesoriilor.</p>
<p>FIN Tuotevastuu</p> <p>Korostamme nimenomaan, että tuotevastuulain nojalla emme ole vastuussa laitteistamme johtuneista vahingoista, mikäli nämä ovat aiheutuneet epäasianmukaisesta korjauksesta tai osia vaihdettaessa ei ole käytetty alkuperäisiä GARDENA- varaosia tai hyväksymiämme osia ja korjauksen on suorittanut muu kuin GARDENA -huoltokeskus tai valtuuttamamme ammattihenkilö. Tämä pätee myös lisäosiin ja lisävarusteisiin.</p>	<p>BG Отговорност за качество</p> <p>Изрично подчертаваме, че съгласно закона за отговорност за качество, ние не носим отговорност за вредите причинени от нашите уреди, ако същите са причинени от неправилен ремонт или при подмяната на части не са използвани оригинални части на GARDENA или части одобрени от нас и ремонта не е извършен от сервиз на GARDENA или оторизиран специалист. Същото важи за допълнителните части и принадлежности.</p>
<p>I Responsabilità del prodotto</p> <p>Si rende espressamente noto che, conformemente alla legislazione sulla responsabilità del prodotto, non si risponde di danni causati da nostri articoli se originati da riparazioni eseguite non correttamente o da sostituzioni di parti effettuate con materiale non originale GARDENA o comunque da noi non approvato e, in ogni caso, qualora l'intervento non venga eseguito da un centro assistenza GARDENA o da personale specializzato autorizzato. Lo stesso vale per le parti complementari e gli accessori.</p>	<p>EST Tootevastutus</p> <p>Juhime teie tähelepanu sellele, et tootevastutuseseaduse kohaselt ei vastuta me meie seadmete poolt põhjustatud kahjude eest, kui need on tekkinud asjatundmatu paranduse tagajärjel või kui detaili vahetamisel ei kasutatud GARDENA originaalvaruosia ega meie poolt kasutada lubatud varuosia ja kui parandustööd ei ole teinud GARDENA klienditeenindusspetsialistid ega meie volitatud spetsialistid. Sama kehtib lisadetailide ja tarvikute kohta.</p>
<p>E Responsabilidad de productos</p> <p>Advertimos que conforme a la ley de responsabilidad de productos no nos responsabilizamos de daños causados por nuestros aparatos, siempre y cuando dichos daños hayan sido originados por arreglos o reparaciones indebidas, por recambios con piezas que no sean piezas originales GARDENA o bien piezas autorizadas por nosotros, así como en aquellos casos en que la reparación no haya sido efectuada por un Servicio Técnico GARDENA o por un técnico autorizado. Lo mismo es aplicable para las piezas complementarias y accesorios.</p>	<p>LT Atsakomybė už produkciją</p> <p>Prašome atkreipti dėmesį, kad remdamiesi „Mašinų saugos“ įstatymu, neatsakome už nuostolius, sukeltus mūsų prietaisų, jei jie atsirado dėl netinkamo remonto, arba, jei keičiant dalis, buvo naudojami neoriginalios GARDENA dalys arba dalys, kurių mes neleidome naudoti, o remontą atliko ne GARDENA serviso centras ar įgaliotas specialistas. Tas pats galioja papildomoms dalims ir priedams.</p>
<p>P Responsabilidade sobre o produto</p> <p>Queremos salientar que segundo a lei da responsabilidade do fabricante, nós não nos responsabilizaremos por danos causados pelo nosso equipamento, quando estes ocorrerem em decorrência de reparações inadequadas ou da substituição de peças por peças não originais da GARDENA, ou peças não autorizadas. A responsabilidade tornar-se-à nula também depois de reparações realizadas por oficinas não autorizadas pela GARDENA. Esta restrição valerá também para peças adicionais e acessórios.</p>	<p>LV Produkta atbildība</p> <p>Mēs skaidri norādām uz to, ka saskaņā ar Produktu atbildības likumu, mēs neatbildam parūsu iekārtu radītiem zaudējumiem, ciktāl tos ir izraisījis neatbilstošs remonts vai daļu nomaiņa ar neoriģinālām GARDENA daļām vai ne ar mūsu norādītajām detaļām un remontu nav veicis GARDENA serviss vai pilnvarots speciālists. Tas pats attiecas uz papildinošajām daļām un piederumiem.</p>
<p>PL Odpowiedzialność za produkt</p> <p>Zwracamy Państwa uwagę, że nie ponosimy odpowiedzialności za uszkodzenia naszych maszyn, bądź szkody spowodowane ich wadliwym funkcjonowaniem, powstałe na skutek nieprawidłowo przeprowadzonych napraw lub użycia nieoryginalnych części zamiennych. Naprawy winny być przeprowadzane tylko przez punkty serwisowe Husqvarna lub autoryzowane serwisy. Dotyczy to również części uzupełniających i oprzyrządowania.</p>	

<p>D EG-Konformitätserklärung</p> <p>Der Unterzeichnete Husqvarna AB, 561 82 Huskvarna, Sweden bestätigt, dass die nachfolgend bezeichneten Geräte in der von uns in Verkehr gebrachten Ausführung die Anforderungen der harmonisierten EU-Richtlinien, EU-Sicherheitsstandards und produktspezifischen Standards erfüllen. Bei einer nicht mit uns abgestimmten Änderung der Geräte verliert diese Erklärung ihre Gültigkeit.</p>	<p>H EU azonossági nyilatkozat</p> <p>Alulírott, Husqvarna AB, 561 82 Huskvarna, Sweden, igazolja, hogy az alább felsorolt, általunk forgalomba hozott termékek megfelelnek az EU elvárásoknak, EU biztonossági normáknak és a termékspecifikus szabványoknak egyaránt. A készülék velünk nem egyeztetett változtatása esetén ez a nyilatkozat érvényét veszti.</p>
<p>GB EU Declaration of Conformity</p> <p>The undersigned Husqvarna AB, 561 82 Huskvarna, Sweden, hereby certifies that, when leaving our factory, the units indicated below are in accordance with the harmonised EU guidelines, EU standards of safety and product specific standards. This certificate becomes void if the units are modified without our approval.</p>	<p>CZ ES Prohlášení o shodě</p> <p>Niže podepsaná společnost Husqvarna AB, 561 82 Huskvarna, Sweden, potvrzuje, že níže označený přístroj v provedení, který jsme uvedli na trh, splňuje požadavky uvedené v harmonizovaných směrnicih EU, v bezpečnostních standardech EU a ve standardech pro daný produkt. V případě změny přístroje, která námi nebyla odsouhlasena, ztrácí toto prohlášení platnost.</p>
<p>F Certificat de conformité aux directives européennes</p> <p>Le constructeur, soussigné : Husqvarna AB, 561 82 Huskvarna, Sweden, déclare qu'à la sortie de ses usines le matériel neuf désigné ci-dessous était conforme aux prescriptions des directives européennes énoncées ci-après et conforme aux règles de sécurité et autres règles qui lui sont applicables dans le cadre de l'Union européenne. Toute modification portée sur ce produit sans l'accord express de Husqvarna supprime la validité de ce certificat.</p>	<p>SK ES Vyhlásenie o zhode</p> <p>Dolu podpísaná spoločnosť Husqvarna AB, 561 82 Huskvarna, Sweden, potvrdzuje, že ďalej označený prístroj vo vyhotovení nami uvedenom do prevádzky spĺňa požiadavky harmonizovaných smerníc EU, bezpečnostných štandardov EU a štandardov špecifických pre produkt. V prípade zmeny prístroja, ktorá nebola nami odsúhlasená, stráca toto vyhlásenie platnosť.</p>
<p>NL EU-overeenstemmingsverklaring</p> <p>Ondergetekende Husqvarna AB, 561 82 Huskvarna, Sweden, bevestigt, dat het volgende genoemde apparaat in de door ons in de handel gebrachte uitvoering voldoet aan de eis van, en in overeenstemming is met de EU-richtlijnen, de EU-veiligheidsstandaard en de voor het product specifieke standaard. Bij een niet met ons afgestemde verandering aan het apparaat verliest deze verklaring haar geldigheid.</p>	<p>GR Πιστοποιητικό συμμόρφωσης ΕΚ</p> <p>Η υπογεγραμμένη: Husqvarna AB, 561 82 Huskvarna, Sweden πιστοποιεί ότι τα μηχανήματα που υποδεικνύονται κάτωθι, όταν φεύγουν από το εργοστάσιο, είναι κατασκευασμένα σύμφωνα με τις οδηγίες της Ευρωπαϊκής Κοινοτήτας, τα Κοινοτικά πρότυπα ασφαλείας και τις προδιαγραφές. Αυτό το πιστοποιητικό δεν ισχύει σε περίπτωση που τα προϊόντα τροποποιηθούν χωρίς την έγκρισή μας.</p>
<p>S EU Tillverkarintyg</p> <p>Undertecknad firma Husqvarna AB, 561 82 Huskvarna, Sweden, intygar härmed att nedan nämnda produkter överensstämmer med EU:s direktiv, EU:s säkerhetsstandard och produktspecifikation. Detta intyg upphör att gälla om produkten ändras utan vårt tillstånd.</p>	<p>SLO Izjava o skladnosti s pravili EU</p> <p>Podpisano podjetje, Husqvarna AB, 561 82 Huskvarna, Sweden, potrjuje, da v nadaljevanju navedena naprava v različici, ki smo jo poslali na trg, izpolnjuje zahteve smernic EU, varnostnih standardov EU in standardov tovrstnih proizvodov. Izjava ne velja za spremembe na napravi, ki niso opravljene v soglasju z nami.</p>
<p>DK EU Overensstemmelse certifikat</p> <p>Undertegnede Husqvarna AB, 561 82 Huskvarna, Sweden bekræfter hermed, at enheder listet herunder, ved afsendelse fra fabrikken, er i overensstemmelse med harmoniserede EU retningslinier, EU sikkerhedsstandarder og produkt-specifikationsstandarder. Dette certifikat træder ud af kraft hvis enhederne er ændret uden vor godkendelse.</p>	<p>RO UE - Certificat de conformitate</p> <p>Prin prezenta Husqvarna AB, 561 82 Huskvarna, Sweden, certifica faptul ca, in momentul in care produsele mentionate mai jos ies din fabrica sunt in concordanta cu directivele UE, standardele de siguranta UE si standardele specifice ale produsului UE. Acest certificat devine nul in cazul modificarii aparatului fara aprobarea noastra.</p>
<p>FIN EY-vaatimustenmukaisuusvakuutus</p> <p>Allekirjoittanut Husqvarna AB, 561 82 Huskvarna, Sweden vakuuttaa, että allamainitut laitteet täyttävät tehtaaltaamme lähtessään yhdenmukaistettujen EY-direktiivien, EY-turvallisuusstandardien ja tuotekohtaisten standardien vaatimukset. Laitteisiin tehdyt muutokset, joista ei ole sovittu kanssamme, johtavat tämän vakuutuksen raukeamiseen.</p>	<p>BG ЕС-Декларация за съответствие</p> <p>Подписаната фирма Husqvarna AB, 561 82 Huskvarna, Sweden декларира, че описаните подолу уреди, пуснати в продажба съгласно нашата спецификация, изпълняват изискванията на хармонизираните ЕС-директиви, ЕС-станданти за безопасност и специфичните производствени стандарти. При промяна на уреда, която не е съгласувана с нас, тази декларация губи своята валидност.</p>
<p>I Dichiarazione di conformità alle norme UE</p> <p>La sottoscritta Husqvarna AB, 561 82 Huskvarna, Sweden, certifica che il prodotto qui di seguito indicato, nei modelli da noi commercializzati, è conforme alle direttive armonizzate UE nonché agli standard di sicurezza e agli standard specifici di prodotto. Qualunque modifica apportata al prodotto senza nostra specifica autorizzazione invalida la presente dichiarazione.</p>	<p>EST ELi vastavusdeklaratsioon</p> <p>Allakirjutanu Husqvarna AB, 561 82 Huskvarna, Sweden kinnitab, et kirjeldatud seade vastab meie poolt ringluse viidud kujul ELi harmoniseeritud direktiividele, ELi ohutusstandarditele ja tootega seotud standarditele. Meiega kooskõlastamata muudatuse tegemise korral seadmel kaotab see deklaratsioon kehtivuse.</p>
<p>E Declaración de conformidad de la UE</p> <p>El que subscribe Husqvarna AB, 561 82 Huskvarna, Sweden, declara que la presente mercancía, objeto de la presente declaración, cumple con todas las normas de la UE, en lo que a normas técnicas, de homologación y de seguridad se refiere. En caso de realizar cualquier modificación en la presente mercancía sin nuestra previa autorización, esta declaración pierde su validez.</p>	<p>LT ES Atitikties deklaracija</p> <p>Pasirašanti Husqvarna AB, 561 82 Huskvarna, Sweden patvirtina, kad žemiau nurodyti prietaisai ir jų modeliai, kuriuos paleidome į apyvartą, patenkina harmonizuotas ES direktyvas, ES saugumo standartus ir specifinius gaminių standartus. Atlikus bet kokį prietaiso pakeitimą, kuris nėra suderintas su mumis, ši deklaracija praranda galiojimą.</p>
<p>P Certificado de conformidade da UE</p> <p>Os abaixo mencionados Husqvarna AB, 561 82 Huskvarna, Sweden, por este meio certificam que ao sair da fábrica o aparelho abaixo mencionado está de acordo com as directrizes harmonizadas da UE, padrões de segurança e de produtos específicos. Este certificado ficará nulo se a unidade for modificada sem a nossa aprovação.</p>	<p>LV ES-atbilstības deklarācija</p> <p>Parakstījusies Husqvarna AB, 561 82 Huskvarna, Sweden, Vācija apstiprina, ka sekojoši apzīmētās iekārtas, kuras mēs izplatām, savā izpildījumā atbilst harmonizētajām ES direktīvām, ES drošības standartiem un produkta specifiskajiem standartiem. Ar mūsu neapstiprinātām izmaiņām iekārtā šī deklarācija zaudē savu derīgumu.</p>
<p>PL Deklaracja zgodności Unii Europejskiej</p> <p>Niżej podpisany Husqvarna AB, 561 82 Huskvarna, Sweden, potwierdza, że poniżej opisane urządzenie w wykonaniu wprowadzonym przez nas do obrotu spełnia wymogi zharmonizowanych wytycznych Unii Europejskiej, standardów bezpieczeństwa Unii Europejskiej i standardów specyficznych dla danego produktu. W przypadku wprowadzenia zmian nie uzgodnionych z nami wyjaśnienie to traci swoją ważność.</p>	

Bezeichnung des Gerätes: Wandschlauchbox Description of the unit: Wall-Mounted Hose Box Désignation de l'appareil : Dévidoir mural Omschrijving van het apparaat: Wandslangenbox Produktbeskrivning: Väggslangbox Beskrivelse af enhederne: Vægslangeboks Laitteiden nimitys: Seinään kiinnitettävä letkukela Descrizione del prodotto: Avvolgitubo da parete Descripción de la mercancía: Soporte portamanguera mural Descrição do aparelho: Caixa de parede para mangueira Opis urządzenia: Bębna naściennego A készülék megnevezése: Fali tömlődoboz Označení přístroje: Nástěnný box na hadici Označenie prístroja: Nástenný box na hadicu Ονομασία της συσκευής: Ανέμη τοίχου Označka naprave: Stensko ohišje za cev Descrierea articolului: Tambur cu furtun Обозначение на уредите: Стенна кутия за навиване на маркуч Seadmete nimetus: Seinale kinnitatav voolikupool Gaminio pavadinimas: Sieninė žarnos dėžutė Iekārtu apzīmējums: Pie sienas uzmontējamā šļūtenes ruļļa kārba	Anbringningsjahr der CE-Kennzeichnung: Year of CE marking: Date d'apposition du marquage CE : Installatiejaar van de CE-aanduiding: CE-Märkningsår: CE-Mærkningsår: CE-merkin kiinnitysvuosi: Anno di rilascio della certificazione CE: Colocación del distintivo CE: Ano de marcação pela CE: Rok nadania znaku CE: CE bejegyzés kelte: Rok přidělení značky CE: Rok pridelenia označenia CE: Έτος πιστοποίησης ποιότητας CE: Leto namestitve oznake CE: Anul de marcare CE: Година на поставяне на CE-маркировка: CE-märgistuse paigaldamise aasta: CE- markējuma uzlikšanas gads: Metai, kuriais paženklinta CE-ženklui:	2012	
Тип: Типусок: Type: Typ: Type: Typ: Type: Τύπος: Type: Tip: Type: Tipuri: Туупит: Типове: Modello: Tüübid: Tipo: Tipas: Tipo: Tipi: Typ:	Art.-Nr.: Cikkszám: Art. No.: Č.výr: Référence : Č.výr: Art. nr.: Κωδ. Νο.: Art.nr. : Št. art.: Varenr. : Nr art.: Art.-n:o : Арт.-№ : Art. : Toote nr: Art. №: Gaminio Nr.: Art. №: Art.-Nr. : Nr art.:	Ulm, den 28.09.2012 Ulm, 28.09.2012 Fait à Ulm, le 28.09.2012 Ulm, 28-09-2012 Ulm, 2012.09.28. Ulm, 28.09.2012 Ulmissa, 28.09.2012 Ulm, 28.09.2012 Ulm, 28.09.2012 Ulm, 28.09.2012 Ulm, 28.09.2012r. Ulm, 28.09.2012 V Ulmu, dne 28.09.2012 Ulm, 28.09.2012 Ulm, 28.09.2012	Der Bevollmächtigte Authorised representative Représentant légal Gemachtigde Behörig Firmateknare Teknisk direktør Valtuutettu edustaja Rappresentante autorizzato Representante autorizado Representante autorizado Uprawniony do reprezentacji Meghatalmazott Zplnomosnēnec Splnomosnēnec Νόμιμος εκπρόσωπος της εταιρίας Vodja tehničnega oddelka Conducerea tehnică Упълномощен Volitatus esindaja Įgaliotasis atstovas Pilnvarotā persona
EU-Richtlinien: EU directives: Directives européennes: EU-richtlijnen: EU direktiv: EU Retningslinier: EY-direktiivit: Direttive UE: Normativa UE: Directrizes da UE: Dyrektywy UE:	EU szabványok: Směrnice EU: Smernice EU: Προδιαγραφές ΕΚ: Smernice EU: Directive UE: EC-директиви: ELi direktiivid: ES direktivos: ES-direktīvas: 2006/42/EC	Ulm, 28.09.2012 Ulm, 28.09.2012 Улм, 28.09.2012 Ulm, 28.09.2012 Ulm, 2012.09.28 Ulma, 28.09.2012	Reinhard Pompe Reinhard Pompe Technical Manager
Hinterlegte Dokumentation: Deposited Documentation: Documentation déposée :	GARDENA Technische Dokumentation E. Renn 89079 Ulm GARDENA Technical Documentation E. Renn 89079 Ulm Documentation technique GARDENA E. Renn 89079 Ulm		
Harmonisierte EN:	DIN EN ISO 12100		

Deutschland / Germany

GARDENA GmbH
Central Service
Hans-Lorenser-Straße 40
D-89079 Ulm
Produktfragen:
(+49) 731 490-123
Reparaturen:
(+49) 731 490-290
service@gardena.com

Albania

COBALT Sh.p.k.
Rr. Siri Kodra
1000 Tirana

Argentina

Husqvarna Argentina S.A.
Av.del Libertador 5954 –
Piso 11 – Torre B
(C1428ARP) Buenos Aires
Phone: (+54) 11 5194 5000
info.gardena@
ar.husqvarna.com

Armenia

Garden Land Ltd.
61 Tigran Mets
0005 Yerevan

Australia

Husqvarna Australia Pty. Ltd.
Locked Bag 5
Central Coast BC
NSW 2252
Phone: (+61) (0) 2 4352 7400
customer.service@
husqvarna.com.au

Austria / Österreich

Husqvarna Austria GmbH
Consumer Products
Industriezeile 36
4010 Linz
Tel.: (+43) 732 77 01 01-90
consumer.service@
husqvarna.at

Azerbaijan

Firm Progress
a. Aliyev Str. 26A
1052 Baku

Belgium

GARDENA Belgium NV/SA
Sterrebeekstraat 163
1930 Zaventem
Phone: (+32) 2 720 92 12
Mail: info@gardena.be

Bosnia / Herzegovina

SILK TRADE d.o.o.
Industrijska zona Bukva bb
74260 Tešanj

Brazil

Husqvarna do Brasil Ltda
Av. Francisco Matarazzo,
1400 – 19º andar
São Paulo – SP
CEP: 05001-903
Tel: 0800-112252
marketing.br.husqvarna@
husqvarna.com.br

Bulgaria

Хускварна България ЕООД
Бул. „Андрей Ляпчев“ № 72
1799 София
Тел.: (+359) 02/9753076
www.husqvarna.bg

Canada / USA

GARDENA Canada Ltd.
100 Summerlea Road
Brampton, Ontario L6T 4X3
Phone: (+1) 905 792 9330
info@gardenacanada.com

Chile

Maquinarias Agroforestales
Ltda. (Maga Ltda.)
Santiago, Chile
Avda. Chesterton
8355 comuna Las Condes
Phone: (+56) 2 202 4417
Dalton@maga.cl
Zipcode: 7560330
Temuco, Chile
Avda. Valparaiso # 01466
Phone: (+56) 45 222 126
Zipcode: 4780441

China

Husqvarna (China) Machinery
Manufacturing Co., Ltd.
No. 1355, Jia Xin Rd.,
Ma Lu Zhen, Jia Ding Dist.,
Shanghai
201801
Phone: (+86) 21 59159629
Domestic Sales
www.gardena.com.cn

Colombia

Husqvarna Colombia S.A.
Calle 18 No. 68 D-31, zona
Industrial de Montevideo
Bogotá, Cundinamarca
Tel. 571 2922700 ext. 105
jairo.salazar@
husqvarna.com.co

Costa Rica

Compania Exim
Euroberoamericana S.A.
Los Colegios, Moravia,
200 metros al Sur del Colegio
Saint Francis – San José
Phone: (+506) 297 68 83
exim_euro@racsa.co.cr

Croatia

SILK ADRIA d.o.o.
Josipa Lončara 3
10090 Zagreb
Phone: (+385) 1 3794 580
silk.adria@zg.t-com.hr

Cyprus

Med Marketing
17 Digeni Akrita Ave
P.O. Box 27017
1641 Nicosia

Czech Republic

Husqvarna Česko s.r.o.
Türkova 2319/5b
149 00 Praha 4 – Chodov
Bezplatná infolinka:
800 100 425
servis@cz.husqvarna.com

Denmark

GARDENA / Husqvarna
Consumer Outdoor Products
Salgsafdelning Danmark
Box 9003
S-200 39 Malmö
info@gardena.dk

Dominican Republic

BOSQUESA, S.R.L
Carretera Santiago Licey
Km. 5 ½
Esquina Copal II.
Santiago, Dominican Republic
Phone: (+809) 736-0333
joserbosquesa@claro.net.do

Ecuador

Husqvarna Ecuador S.A.
Arupos E1-181 y 10 de Agosto
Quito, Pichincha
Tel. (+593) 22800739
francisco.jacome@
husqvarna.com.ec

Estonia

Husqvarna Eesti OÜ
Consumer Outdoor Products
Kesk tee 10, Aaviku küla
Rae vald
Harju maakond
75305 Estonia
kontakt.etj@husqvarna.ee

Finland

Oy Husqvarna Ab
Consumer Outdoor Products
Lautatarhankatu 8 B / PL 3
00581 HELSINKI
info@gardena.fi

France

GARDENA France
Immeuble Exposial
9-11 allée des Pierres Mayettes
ZAC des Barbannières, B.P. 99
-F- 92232 GENNEVILLIERS
cedex
Tél. (+33) 01 40 85 30 40
service.consommateurs@
gardena.fr

Georgia

ALD Group
Beliasvili 8
1159 Tleilisi

Great Britain

Husqvarna UK Ltd
Preston Road
Aycliffe Industrial Park
Newton Aycliffe
County Durham
DL5 6UP
info.gardena@
husqvarna.co.uk

Greece

HUSQVARNA ΕΛΛΑΣ Α.Ε.Β.Ε.
Υπ/µα Ηφαιστίου 33Α
Βι. Πε. Κορωπίου
194 00 Κορωπί Αττικής
V.A.T. EL094094640
Phone: (+30) 210 6620225
info@husqvarna-consumer.gr

Hungary

Husqvarna Magyarország Kft.
Ezred u. 1-3
1044 Budapest
Telefon: (+36) 1 251-4161
vevoszolgalat.husqvarna@
husqvarna.hu

Iceland

Ó. Johnson & Kaaber
Tunguhalsi 1
110 Reykjavik
ojoj@ojk.is

Ireland

Husqvarna UK Ltd
Preston Road
Aycliffe Industrial Park
Newton Aycliffe
County Durham
DL5 6UP
info.gardena@
husqvarna.co.uk

Italy

Husqvarna Italia S.p.A.
Via Como 72
23868 VALMADRERA (LC)
Phone: (+39) 0341.203.111
info@gardenaitalia.it

Japan

KAKUICHI Co. Ltd.
Sumitomo Realty &
Development Kojimachi
BLDG., 8F
5-1 Nibannco
Chiyoda-ku
Tokyo 102-0084
Phone: (+81) 33 264 4721
m_ishihara@kaku-ichi.co.jp

Kazakhstan

LAMED Ltd.
155/1, Tazhibayevoy Str.
050060 Almaty
IP Schmidt
Abayavenue 3B
110 005 Kostanay

Kyrgyzstan

Alye Maki
av. Moladaya Guardir J 3
720014
Bishkek

Latvia

Husqvarna Latvija
Consumer Outdoor Products
Bākūžu iela 6
LV-1024 Riga
info@husqvarna.lv

Lithuania

UAB Husqvarna Lietuva
Consumer Outdoor Products
Ateities pl. 77C
LT-52104 Kaunas
centras@husqvarna.lt

Luxembourg

Magasin Jules Neuberger
39, rue Jacques Stas
Luxembourg-Gasperich 2549
Case Postale No. 12
Luxembourg 2010
Phone: (+352) 40 14 01
api@neuberger.lu

Mexico

AFOSA
Av. Lopez Mateos Sur # 5019
Col. La Calma 45070
Zapopan, Jalisco
Mexico
Phone: (+52) 33 3818-3434
icornejo@afosa.com.mx

Moldova

Convel S.R.L.
290A Muncesti Str.
2002 Chisinau

Netherlands

GARDENA Nederland B.V.
Postbus 50176
1305 AD ALMERE
Phone: (+31) 36 521 00 00
info@gardena.nl

Neth. Antilles

Jonka Enterprises N.V.
Sta. Rosa Weg 196
P.O. Box 8200
Curaçao
Phone: (+599) 9 767 66 55
pgm@jonka.com

New Zealand

Husqvarna New Zealand Ltd.
PO Box 76-437
Manukau City 2241
Phone: (+64) (0) 9 9202410
support.nz@husqvarna.co.nz

Norway

GARDENA
Husqvarna Consumer
Outdoor Products
Salgskontor Norge
Kleiverveien 6
1540 Vestby
info@gardena.no

Peru

Husqvarna Perú S.A.
Jr. Ramón Cárcamo 710
Lima 1
Tel: (+51) 1 3320400 ext. 416
Via Muzgo 2
23868 VALMADRERA (LC)
Phone: (+39) 0341.203.111
info@gardenaitalia.it

Poland

Husqvarna
Poland Spółka z o.o.
ul. Wysockiego 15 b
03-371 Warszawa
Phone: (+48) 22 330 96 00
gardena@husqvarna.com.pl

Portugal

Husqvarna Portugal, SA
Lagoa - Albarraque
2635 - 595 Rio de Mouro
Tel.: (+351) 21 922 85 30
Fax : (+351) 21 922 85 36
info@gardena.pt

Romania

Madex International Srl
Soseaua Odaii 117 - 123,
RO 013603
Bucureşti, S 1
Phone: (+40) 21 352.76.03
madex@ines.ro

Russia

ООО „Хускварна“
141400, Московская обл.,
г. Химки,
улица Ленинградская,
владение 39, стр.6
Бизнес Центр
„Химки Бизнес Парк“,
помещение ОВ02_04

Serbia

Domel d.o.o.
Autoput za Novi Sad bb
11273 Belgrade
Phone: (+381) 1 18 48 88 12
miroslav.jejina@domel.rs

Singapore

Hy-Ray PRIVATE LIMITED
40 Jalan Pemimpin
02-08 Tat Ann Building
Singapore 577185
Phone: (+65) 6253 2277
shiyang@hyray.com.sg

Slovak Republic

Husqvarna Česko s.r.o.
Türkova 2319/5b
149 00 Praha 4 – Chodov
Bezplatná infolinka:
800 154 044
servis@sk.husqvarna.com

Slovenia

Husqvarna Austria GmbH
Consumer Products
Industriezeile 36
4010 Linz
Tel.: (+43) 732 77 01 01-90
consumer.service@
husqvarna.at

South Africa

Husqvarna
South Africa (Pty) Ltd
Postnet Suite 250
Private Bag X6,
Cascades, 3202
South Africa
Phone: (+27) 33 846 9700
info@gardena.co.za

Spain

Husqvarna España S.A.
C/ Basauri, nº 6
La Florida
28023 Madrid
Phone: (+34) 91 708 05 00
atencioncliente@gardena.es

Suriname

Agrofix n.v.
Verlengde Hogestraat # 22
Phone: (+597) 472426
agrofix@sr.net
Pobox : 2006
Paramaribo
Suriname – South America

Sweden

Husqvarna AB
S-561 82 Huskvarna
info@gardena.se

Switzerland / Schweiz

Husqvarna Schweiz AG
Consumer Products
Industriestrasse 10
5506 Mägenwil
Phone: (+41) (0) 848 800 464
info@gardena.ch

Turkey

GARDENA Dost Diş Ticaret
Mümesillik A.Ş.
Sanayi Çad. Adil Sokak
No: 1/B Kartal
34873 Istanbul
Phone: (+90) 216 38 93 939
info@gardena-dost.com.tr

Ukraine / Україна

ТОВ «Хусварна Україна»
вул. Васильківська, 34,
офіс 204-г
03022, Київ
Тел. (+38) 044 498 39 02
info@gardena.ua

Uruguay

FELI SA
Entre Ríos 1083 CP 11800
Montevideo – Uruguay
Tel: (+598) 22 03 18 44
info@felisa.com.uy

Venezuela

Corporación Casa y Jardín C.A.
Av. Caroní, Edif. Trezmen, P.B.
Colinas de Bello Monte.
1050 Caracas.
Tlf: (+58) 212 992 33 22
info@casayjardin.net.ve

8022-20.960.03/0213
© GARDENA
Manufacturing GmbH
D-89070 Ulm
http://www.gardena.com