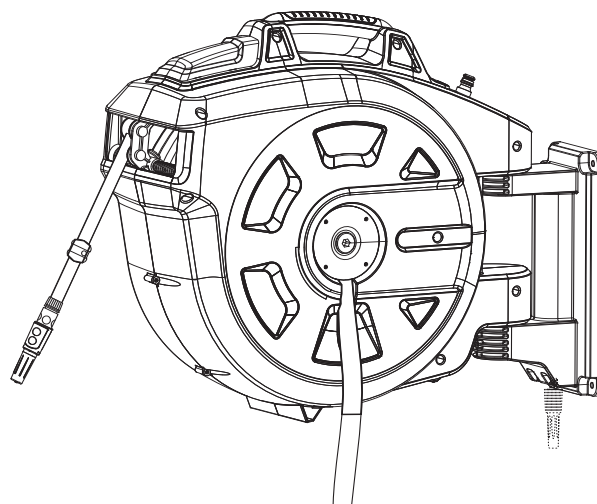


15 roll-up automatic Art.8022



25 roll-up automatic Art.8023

35 roll-up automatic Art.8024

**D Betriebsanleitung**  
Wand-Schlauchbox

**GB Operating Instructions**  
Wall-Mounted Hose Box

**F Mode d'emploi**  
Dévidoir mural

**NL Instructies voor gebruik**  
Wandslangenbox

**S Bruksanvisning**  
Väggslangbox

**DK Brugsanvisning**  
Vægslangeboks

**FIN Käyttöohje**  
Seinään kiinnitettävä letkukela

**N Bruksanvisning**  
Vegg-slangetromler

**I Istruzioni per l'uso**  
Avvolgitubo da parete

**E Manual de instrucciones**  
Soporte portamanguera mural

**P Instruções de utilização**  
Caixa de parede para mangueira

**PL Instrukcja obsługi**  
Bębna naściennego

**H Használati utasítás**  
Fali tömlődoboz

**CZ Návod k použití**  
Nástěnný box na hadici

**SK Návod na použitie**  
Nástenný box na hadicu

**GR Οδηγίες χρήσεως**  
Ανέμη τοίχου

**RUS Инструкция по эксплуатации**  
Настенный ящик для шланга

**SLO Navodilo za uporabo**  
Stensko ohišje za cev

**HR Upute za uporabu**  
Zidna kutija s crijevom

**SRB Uputstvo za rad**  
Zidne kutije za crevo

**UA Інструкція з експлуатації**  
Настінна катушка для шлангів

**RO Instrucțiuni de utilizare**  
Tambur cu furtun

**TR Kullanım Klavuzu**  
Duvara monte hortum muhafazası

**BG Инструкция за експлоатация**  
Стенна кутия за навиване на маркуч

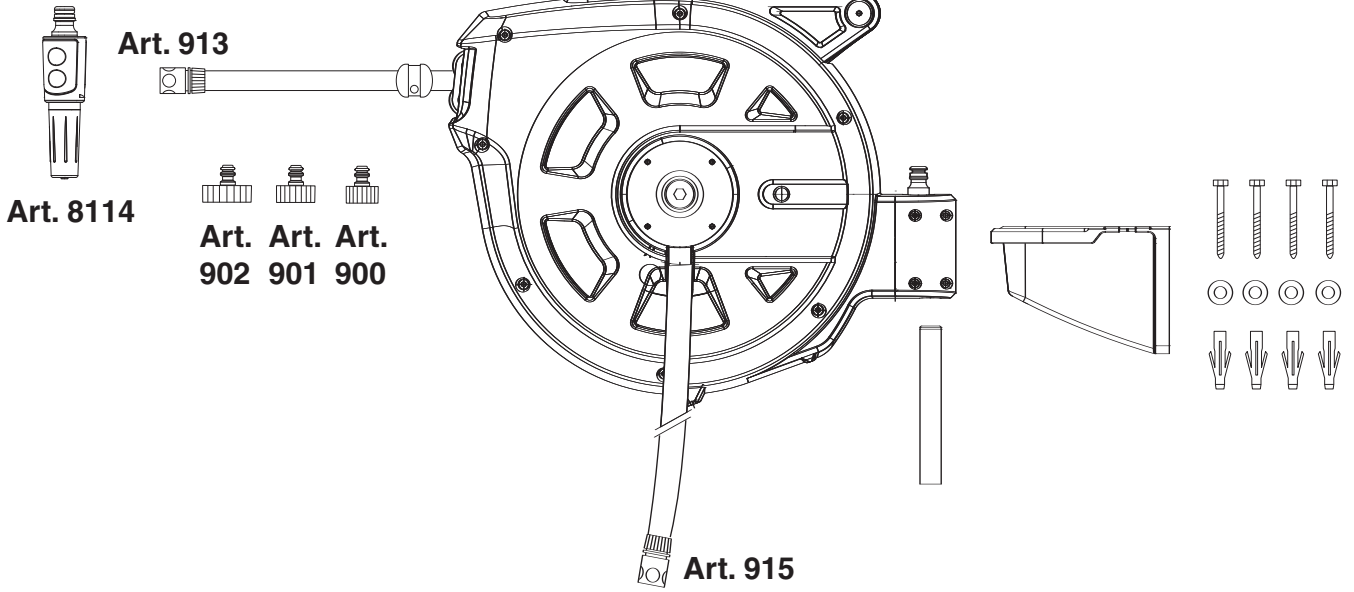
**AL Manual përdorimi**  
Kuti tubi e montuar në mur

**EST Kasutusjuhend**  
Seinale kinnitav voolikupool

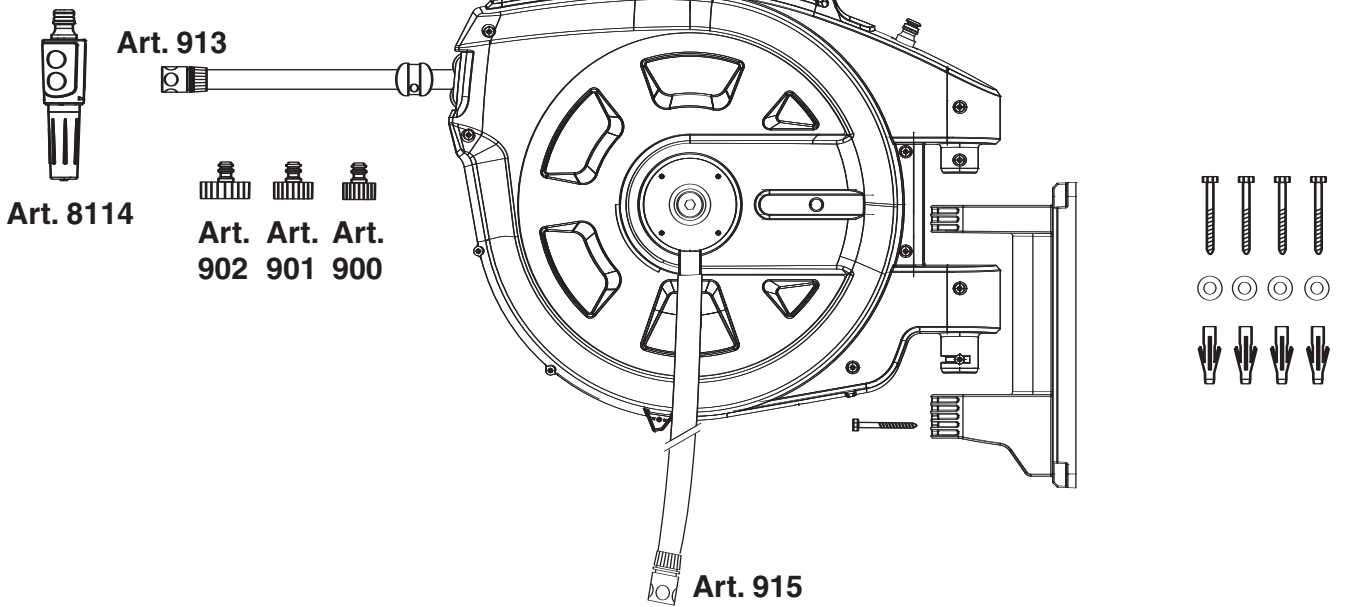
**LT Eksploatavimo instrukcija**  
Sieninė žarnos dėžutė

**LV Lietošanas instrukcija**  
Pie sienas uzmontējamā šļūtenes ruļļa kārba

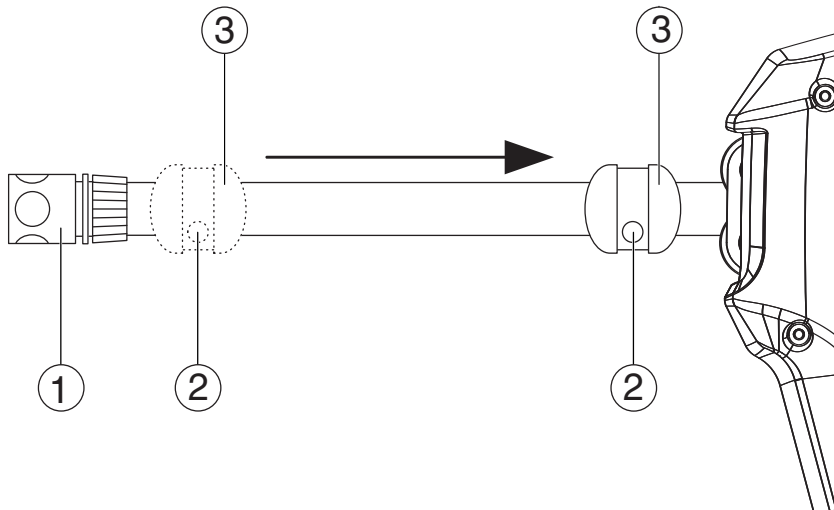
**A (Art. 8022)**



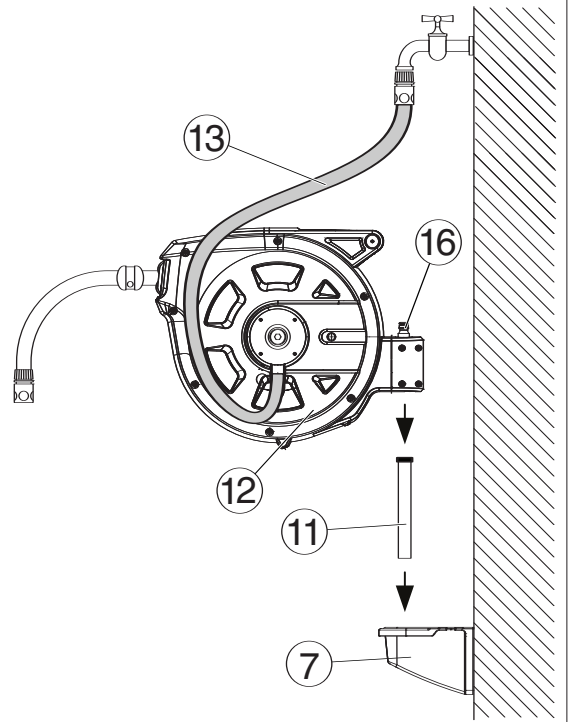
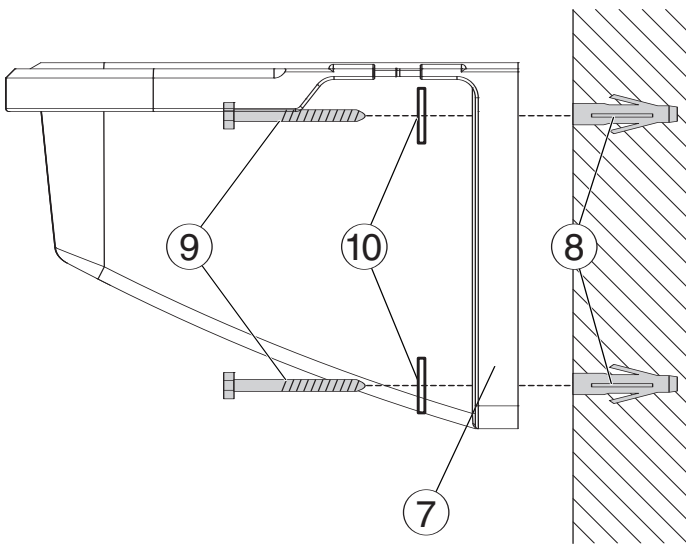
**A (Art. 8023 / 8024)**



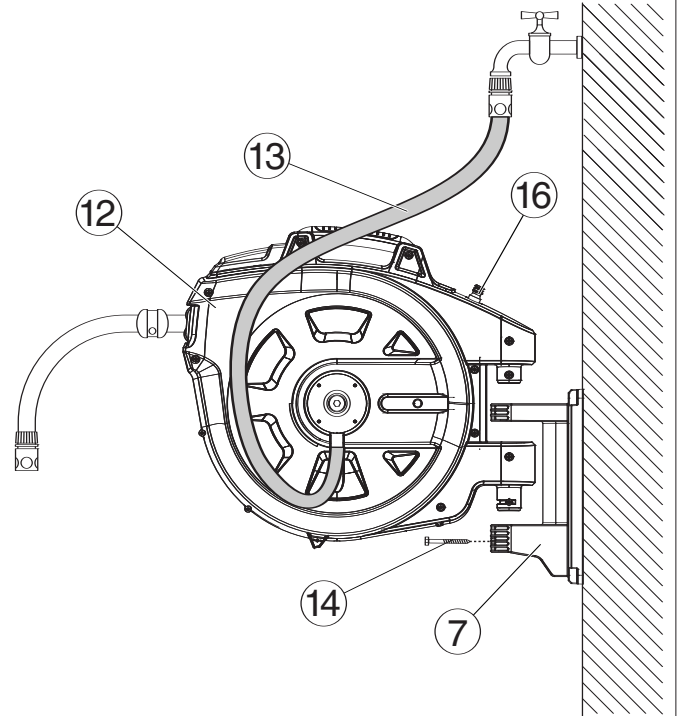
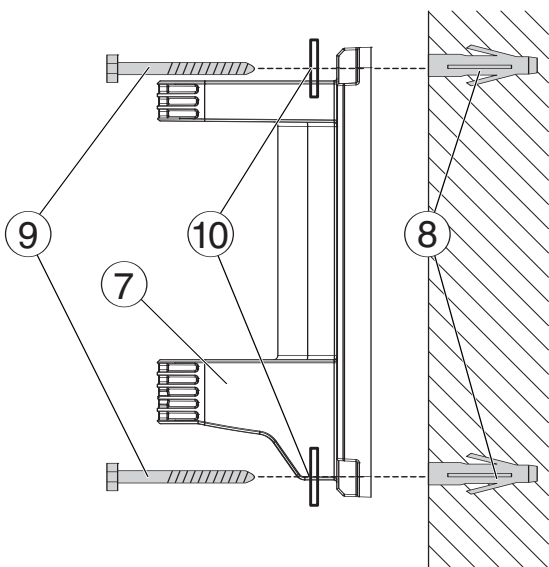
**B**



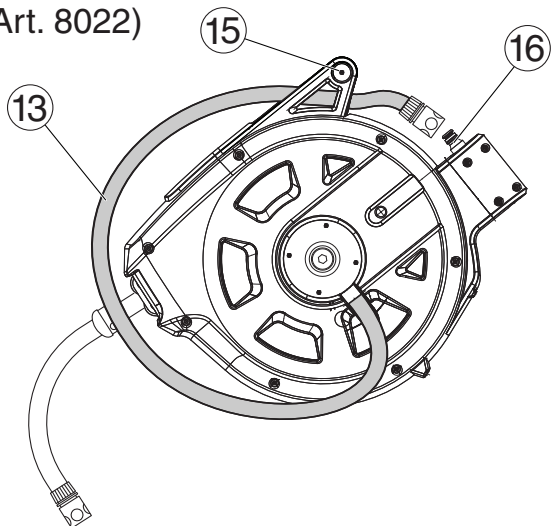
**C (Art. 8022)**



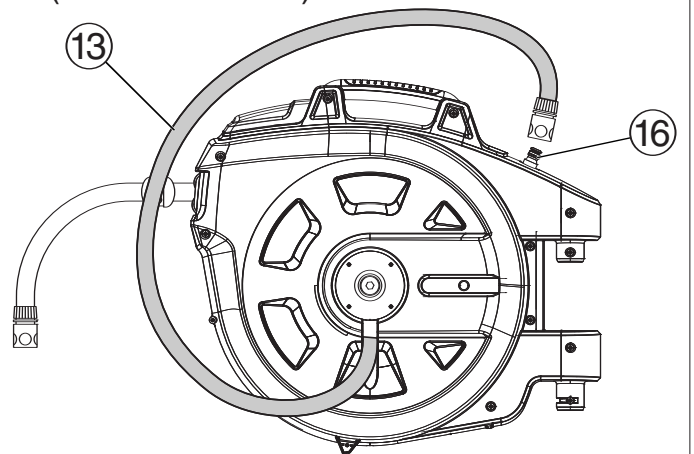
**C (Art. 8023 / 8024)**



**D (Art. 8022)**



**D (Art. 8023 / 8024)**



LT



**DĖMESIO !**

→ Prieš paleidžiant j eksploataciją perskaitykite naudojimo instrukciją.



**PAVOJUS !**

Susižalojimas įtempta spyruokle. Žarnos dėžutės atidaryti negalima.

**Naudojimas pagal paskirtį:**

Saugumo sumetimais šiuo siurbliu draudžiama naudotis vaikams ir paaugliams iki 16 metų amžiaus bei asmenims, nesusipažinusiems su šia eksploataavimo instrukcija. Asmenys su fizine ar psichine negalia gali naudoti šį gaminį tik tuomet, jei juos prižiūri ar instrukuoja atsakingas asmuo. Vaikus reikia prižiūrėti, kad būtų užtikrinta, jog jie nežaidžia su gaminiu. Žarnos dėžutė yra tinkama naudoti tiktai lauke.

**Tiekimo apimtis (pav. A):**

Gaminio 8024 negalima įsigyti Vokietijoje.

**Jeį reikia, stabdį galima perstumti (pav. B):**

**DĖMESIO !** Kad nebūtų įtraukta visa laistymo žarna, niekada neatleiskite žarnos jungties ① ir stabdžio ③ vienu metu. Jei žarna vis tiek buvo įtraukta, kreipkitės į GARDENA servisą.

1. Atsuktuvu atlaisvinkite 2 varžtus ② ant stabdžio ③.
2. Perstumiant stabdį laikykite laistymo žarną, perstumkite stabdį ③ ir vėl priveržkite 2 varžtus ②.

**Surinkti sieninį laikiklį (pav. C):**

Kartu pristatyti kaiščiai tinka betoninėms sienoms (tinkas iki 1 cm). Kitokioms sienoms reikia naudoti specialius kaiščius.

1. Pasinaudodami sieniniu laikikliu ⑦ ant sienos pažymėkite skylutes, išgręžkite 8 mm grąžtu ir įkiškite kaiščius ⑧.
2. Priveržkite sieninį laikiklį ⑦ ant sienos su 4 varžtais ⑨ (rakto dydis 10 mm) ir 4 poveržlėmis ⑩.

**Gaminys 8022:**

3. Įstatykite laikymo vamzdį ⑪ į sieninį laikiklį ⑦.
4. Užmaukite žarnos dėžutę ⑫ ant laikymo vamzdžio ⑪.
5. Prijunkite prijungiamąją žarną ⑬ prie vandens čiaupo.

**Gaminys 8023/8024:**

3. Užmaukite žarnos dėžutę ⑫ ant sieninio laikiklio ⑦.
4. Pritvirtinkite žarnos dėžutę ⑫ su apsauginiu varžtu ⑭.
5. Prijunkite prijungiamąją žarną ⑬ prie vandens čiaupo.

**Naudojimas:**

**Išvynioti:**

→ Ištraukite norimo ilgio žarną.

Žarnos dėžutės užsklendimo įtaisas gali būti suaktyvinamas apytiksliai kas 25 – 45 cm ilgio atkarpos.

**Suvynioti:**

→ Sugrįžkite su antgaliu prie žarnos dėžutės ir atlaisvinkite užsklendimą trumpai truktelėdami už žarnos.

Žarna susivynioja užtikrintai ir tolygiai dėl specialios stabdymo technikos savarankiškai. Išsivyniojimo bei susivyniojimo metu užsklendimo mechanizmas spragtelė. Kai nuimsite prijungiamąją žarną ⑬ nuo vandens čiaupo, užmaukite ją ant ⑭ apsaugos nuo lašėjimo, kad iš žarnos neišlaštėtų vanduo.

**Transportavimo padėtis (pav. D):**

**Gaminys 8022:**

Prakiškite prijungiamąją žarną ⑬ per rankeną ⑮ ir užmaukite ant apsaugos nuo lašėjimo ⑭.

**Gaminys 8023/8024:**

Užmaukite prijungiamąją žarną ⑬ ant apsaugos nuo lašėjimo ⑭.

**Laikymas/ laikymas per žiemą:**



Prieš prasidedant šalčių periodui reikia padėti sieninę žarnos dėžutę į nuo šalčio apsaugotą vietą.

**Nurodymai:**

Saugumo sumetimais žarnas gali keisti tiktai GARDENA servisas.

LV



**UZMANĪBU !**

→ Pirms pieņemšanas ekspluatācijā izlasiet lietošanas instrukciju.



**BĪSTAMI !**

Iepriekš iespriegota atspere izraisa miesas bojājumu risku.

Šļūtenes ruļļa kārbu nedrīkst atvērt.

**Noteikumiem atbilstoša lietošana:**

Drošības apsvērumu dēļ bērni un jaunieši līdz 16 gadiem, kā arī personas, kas nav izlasījušas šo lietošanas instrukciju, nedrīkst lietot šo izstrādājumu. Personai ar ierobežotām fiziskām vai garīgām spējām drīkst lietot produktu, ja tas notiek citu personu klātbūtnē vai uzraudzībā. Bērniem pastāvīgi jāatrodas uzraudzībā, lai nodrošinātu, ka viņi nespējējas ar izstrādājumu. Īūtenes kaste ir piemērota vienīgi izmantošanai ārpus telpām.

**Piegādes apjoms (attēls A):**

Preci 8024 Vācijā nav iespējams iegādāties.

**Aizturi var pārvietot pēc nepieciešamības (attēls B):**

**UZMANĪBU !** Lai novērstu pilnīgo laistīšanas šļūtenes ievilkšanu, nekad neatvienojiet šļūtenes elementu ① un aizturi ③ vienlaicīgi. Ja šļūtene tomēr tika ievilkta pilnīgi, lūdzu, griezties GARDENA servisa centrā.

1. Ar skrūvgriežu palīdzību atvienojiet 2 skrūves ② uz aiztura ③.
2. Pārvietošanas laikā cieši turiet laistīšanas šļūteni, pārvietojiet aizturi ③ un aizskrūvējiet ar 2 skrūvēm ②.

**Sienas turekļa montāža (attēls C):**

Komplektā esošie ķīļi ir piemēroti betona sienām (apmērtums līdz 1 cm). Citām sienām jāizmanto speciāli ķīļi.

1. Atzīmējiet caurumus ar sienas turekļa palīdzību ⑦, ar 8 mm urbi izurbjiet caurumus sienā un ievietojiet tajos ķīļus ⑧.
2. Sienas turekli ⑦ pieskrūvējiet sienai ar 4 skrūvēm ⑨ (atslēgas izmērs 10 mm) un 4 paliekamajiem gredzeniem ⑩.

**Preces nr. 8022:**

3. Turošo cauruli ⑪ ievietojiet sienas tureklī ⑦.
4. Šļūtenes ruļļa kārbu ⑫ uzspraudiet uz turošās caurules ⑪.
5. Pieslēdziet pieslēgšanas šļūteni ⑬ ūdens krānam.

**Preces nr. 8023/8024:**

3. Šļūtenes ruļļa kārbu ⑫ uzspraudiet uz sienas turekļa ⑦.
4. Nostipriniet šļūtenes ruļļa kārbu ⑫ ar drošības atsperi ⑭.
5. Pieslēdziet pieslēgšanas šļūteni ⑬ ūdens krānam.

**Lietošana:**

**Norullēšana:**

→ Izvelciet šļūteni līdz vajadzīgajam garumam.

Fiksācijas iekārtu šļūtenes ruļļa kārbā var aktivizēt apmēram 25 – 45 cm atstarpēs.

**Uzrullēšana:**

→ Ar smidzinātāju ejiet atpakaļ pie šļūtenes ruļļa kārbas un attaisiet fiksatoru, isi pavelkot aiz šļūtenes.

Šļūtene tiek automātiski uzrollēta droši un vienmērīgi pateicoties speciālajai bremsēšanas tehnikai. Saslēgšanas mehānisms krakšķē uztīšanas un notīšanas laikā. Ja pieslēgšanas šļūtene ⑬ tiek atvienota no ūdens krāna, uzspraudiet pilēšanas aizturēšanas mehānismu ⑭, lai no šļūtenes nepilētu ūdens.

**Transportēšanas pozīcija (attēls D):**

**Preces nr. 8022:**

Pieslēgšanas šļūteni ⑬ vadiet caur nesāšanas rokturi ⑮ un uzspraudiet uz pilēšanas aizturēšanas mehānismu ⑭.

**Preces nr. 8023/8024:**

Pieslēgšanas šļūteni ⑬ uzspraudiet uz pilēšanas aizturēšanas mehānismu ⑭.

**Uzglabāšana / uzglabāšana ziemā:**



Pirms salnas perioda sākuma glabājiet pie sienas uzmontējamu šļūtenes ruļļa kārbu vietā, kur nav iespējama salna.

**Norādījumi:**

Drošības apsvērumu dēļ šļūtenes drīkst nomainīt tikai GARDENA servisa centra personāls.

- UA** **Гарантія**  
У гарантійному випадку сервісне обслуговування для Вас безкоштовне. Компанія GARDENA надає 2-річну гарантію на даний виріб (із дня продажу). Ця гарантія поширюється на всі наявні недоліки приладу, що були виявлені через дефекти матеріалу або виготовлення. Гарантія здійснюється шляхом заміни приладу, що вийшов з ладу, на новий або шляхом безкоштовного ремонту надісланого виробу (на наш розсуд) у разі дотримання наступних умов: Пристрій використовувався за призначенням та згідно з рекомендаціями, наведеними в інструкції з експлуатації. Ані покупець, ані третя особа не намагалися ремонтувати пристрій. Ця гарантія виробника не стосується гарантійних позовів до постачальника або продавця. У випадку, коли повинне проводитись обслуговування відправте дефектний пристрій разом із копією документа, що засвідчує купівлю, та описом дефекту на адресу сервісного центру, що зазначена на зворотній стороні. Після виконання ремонту пристрій буде вам повернено за наш рахунок.
- RO** **Garanție**  
În caz de garanție, prestarea de service este gratuită pentru dumneavoastră. GARDENA oferă pentru acest produs o garanție de 24 luni (începând de la data cumpărării). Aceasta garanție acoperă toate defectele aparatului care pot fi dovedite a fi defecțiuni de materiale sau de fabricație. În timpul garanției noi vom înlocui aparatul sau vom efectua reparația acestuia gratis dacă sunt îndeplinite următoarele condiții: aparatul a fost folosit corespunzător și în concordanță cu instrucțiunile de folosire furnizorul, cumpărătorul sau o a treia parte neautorizată nu au încercat să repare pompa. Garanția producătorului nu afectează drepturile de garanție cerute de beneficiar de la distribuitor/vânzător. Dacă aveți orice problemă cu Automat GARDENA pentru apă menajeră, va rugăm să luați legătura cu Serviciul Clienti sau să returnați produsul împreună cu o scurtă descriere a problemei direct la unul din centrele de Service GARDENA listat pe spatele acestei broșuri.
- TR** **Garanti**: Bu ürün GARDENA tarafından alındığı tarihten itibaren 2 yıl garanti altındadır. Bu garanti ürün veya imalatçı hatası olduğu ispat edilen bütün ağır kusurları kapsar. Aşağıdaki koşullar altında garanti çerçevesinde üniteyi değiştirir veya ücretsiz tamirini gerçekleştiririz. Uygun şekilde kullanılması ve kullanma talimatına uyulması zorunludur. İzin verilmemiş üçüncü şahıslar tarafından tamir edilmemiştir. Kullanıcının bayi ve satıcısı karşı mevcut garanti talepleri imalatçı firma garantisini etkilemez. Servis durumunda lütfen arızalı cihazı, alış belgesinin fotokopisi ve bir hata açıklamasıyla birlikte, posta yoluyla mevcut şekilde arka sayfada yazılı servis adresine gönderiniz.
- BG** **Гаранция**  
Фирма GARDENA дава за този продукт 2 години гаранция (от датата на продажба). Това гаранционно обслужване се отнася за всички съществени дефекти на уреда, които може да се докаже, че са причинени от грешка в материала или производствена грешка. Гаранционното обслужване се осъществява посредством предоставянето на изправен уред или безплатен ремонт по наш избор, ако са следните условия: Уредът е бил използван правилно и в съответствие с препоръките в инструкцията за експлоатация. Не е правен опит от купувача или трето лице да бъде ремонтиран уред. Тази гаранция на производителя не се отнася за съществуващите изисквания по гаранционното обслужване на търговеца/продавача. Моля, в случай на гаранционно обслужване изпратете за наша сметка повредения уред заедно с копие от касовата бележка и описание на повредата, на адреса на сервизната фирма изписан на обратната страна.
- AL** **Garancia**  
GARDENA për produktin në fjalë ju ofron 2 vjet garanci (duke filluar nga data e blerjes). Shërbimi i garancisë në fjalë ka të bëjë me të gjitha mangësitë esenciale të aparatit, të cilat mund të dokumentohen se janë shfaqur si rrjedhojë e gabimeve të materialit apo të prodhimit. Ky shërbim realizohet duke ju livruar një aparat pa të meta, apo duke ju ofruar riparim falas të aparatit që keni nisur drejt nesh, gjithmonë sipas zgjedhjes sonë, por në qoftë se janë të përbushura këto parakushte: Aparati duhet të ketë qenë trajtuar në mënyrë të përshtatshme dhe gjithmonë sipas rekomandimeve të manualit të përdorimit. Nuk duhet të jetë përpjekur as blerësi e as ndonjë person i tretë që të riparojë aparatin. Garancia në fjalë e dhënë nga prodhuesi nuk i prek të drejtat për garanci që mund të drejtohen përballë tregtarit/shitësit. Në raste të garancisë, luteni të dërgoni aparatin defekt, bashkë me një fotokopje të kuponit të blerjes si dhe bashkëngjitur me një përkthim të mangësive. Dërgesa të nisët me bashkë me pullën përkatëse të postës, duke e drejtuar atë në drejtim të adresës së përkthuar të servisit në anën e pasme.
- EST** **Garantii**  
GARDENA annab sellele tootele kaheaastase garantii (alates ostmiskoopäevast). Garantii hõlmab kõiki olulisi seadmel esinevaid puudusi, mis on tekkinud materjali- või tootmisvigade tagajärjel. Garantii korras tarnitakse ostjale veatu seade või parandatakse meile saadetud seade tasuta meie parema äranägemise järgi, kui järgmised tingimused on täidetud: seadet käsitseti asjatundlikult ja kasutusjuhendi soovitud järgi; ostja ega kolmandad isikud ei ole proovinud seadet parandada. Tootja garantii ei puuduta edasimüüja/müüja vastu esitatavaid pretensioone. Garantiiinõudeesitamiseks pöörduge koos ostu tõendava dokumendiga toote müüja või soovitatud hooldustöökoja poole.
- LT** **Garantija**  
GARDENA šiam gaminiui suteikia 2 metų garantiją (nuo pirkimo dienos). Garantija taikoma visiems esminiams prietaiso defektams, kurie akivaizdžiai kilo dėl medžiagos defektų ar gamybos klaidų. Įsipareigojama pasirinktinai atsiųsti kitą kokybišką prietaisą arba atlikti atsiųsto prietaiso nemokamą remontą, jei įvykdytos šios sąlygos: Prietaisas buvo naudojamas tinkamai ir laikantis šioje vartojimo instrukcijoje nurodytų taisyklių. Nei pirkėjas, nei trečiasis asmuo nebandė taisyti šio prietaiso. Ši gamintojo garantija neliečia garantinių pretenzijų, reiškiamų prekybos atstovui /pardavėjui. Atsiradus garantiniam gedimui, prašome grąžinti sugedusį prietaisą kartu su pirkimo dokumento kopija ir gedimo aprašymu įgaliojatą serviso centrą, nurodyta garantiniame talone.
- LV** **Garantija**  
GARDENA šim produktam sniedz 2 gadu garantiju (sākot no iegādes datuma). Šī garantija attiecas uz būtiskiem iekārtas trūkumiem, kuri pierādāmi attiecas uz materiālu vai ražošanas kļūdām. Tā nodrošina jaunas, nevainojamas iekārtas piegādi vai mums atsūtītas iekārtas bezmaksas remontu pēc mūsu izvēles, ja ir izpildīti šādi noteikumi: Iekārta ir izmantota saskaņā ar tās mērķi un saskaņā ar lietošanas instrukcijas norādījumiem. Ne pircējs, ne trešās personas nav mēģinājušas iekārtu labot. Šī garantija neskar pret tirgotāju/pārdevēju esošas garantijas prasības. Garantijas gadījumā lūdzu, atsūtiet bojāto iekārtu kopā ar pirkuma čeka kopiju un problēmas aprakstu, ievietojot aploksnē ar spastmarku, uz aizmugurē norādīto servisa adresi.

<p><b>D Produkthaftung</b></p> <p>Wir weisen ausdrücklich darauf hin, dass wir nach dem Produkthaftungsgesetz nicht für durch unsere Geräte hervorgerufene Schäden einzustehen haben, sofern diese durch unsachgemäße Reparatur verursacht oder bei einem Teileaustausch nicht unsere Original GARDENA Teile oder von uns freigegebene Teile verwendet werden und die Reparatur nicht vom GARDENA Service oder dem autorisierten Fachmann durchgeführt wird. Entsprechendes gilt für Ergänzungs- teile und Zubehör.</p>	<p><b>H Termékfelelősség</b></p> <p>Nyomatékosan utalunk arra, hogy a termékfelelősségi törvény értelmében nem felelünk a készülékeink által okozott károkért, amennyiben ezek szakszerűtlen javítás követelményei, vagy ha a cseréket nem eredeti GARDENA – vagy általunk kibocsátott alkatrészekkel végzik el és a javítást nem a GARDENA megbízott szervizei végezték. Ez értelemszerűen érvényes a kiegészítő részekre és a tartozékokra is.</p>
<p><b>GB Product Liability</b></p> <p>We expressly point out that, in accordance with the product liability law, we are not liable for any damage caused by our units if it is due to improper repair or if parts exchanged are not original GARDENA parts or parts approved by us, and, if the repairs were not carried out by a GARDENA Service Centre or an authorised specialist. The same applies to spare parts and accessories.</p>	<p><b>CZ Ručení za výrobek</b></p> <p>Upozorňujeme výslovně na skutečnost, že podle zákona o ručení za výrobky nejsme povinni ručit za škody vyvolané našimi výrobky, pokud tyto škody byly způsobeny neodbornou opravou nebo v případě výměny dílů nebyly použity naše originální díly GARDENA, popř. díly, které jsme schválili, a oprava nebyla provedena v servisu GARDENA nebo autorizovaným specialistou. Analogické ustanovení platí rovněž pro doplňky a příslušenství.</p>
<p><b>F Responsabilité</b></p> <p>Nous vous signalons expressément que GARDENA n'est pas responsable des dommages causés par ses appareils, dans la mesure où ces dommages seraient causés suite à une réparation non conforme, dans la mesure où, lors d'un échange de pièces, les pièces d'origine GARDENA n'auraient pas été utilisées, ou si la réparation n'a pas été effectuée par le Service Après-Vente GARDENA ou l'un des Centres SAV agréés GARDENA. Ceci est également valable pour tout ajout de pièces et d'accessoires autres que ceux préconisés par GARDENA.</p>	<p><b>SK Zodpovednosť za vady výrobku</b></p> <p>Výslovné zdôrazňujeme, že podľa zákona o ručení za výrobok nie sme zodpovední za škody spôsobené našim zariadením, ak sú spôsobené nesprávnou opravou, alebo ak sa nepoužili originálne diely GARDENA alebo nami schválené diely a ak nebola oprava vykonaná značkovou opravovňou GARDENA alebo autorizovaným odborníkom. To isté platí aj pre doplnkové diely a príslušenstvo.</p>
<p><b>NL Productaansprakelijkheid</b></p> <p>Wij wijzen er nadrukkelijk op, dat wij op grond van de wet aansprakelijkheid voor producten niet aansprakelijk zijn voor schade ontstaan door onze apparaten, indien deze door onvakkundige reparatie veroorzaakt zijn, of er bij het uitwisselen van onderdelen geen gebruik gemaakt werd van onze originele GARDENA onderdelen of door ons vrijgegeven onderdelen en de reparatie niet door de GARDENA technische dienst of de bevoegde vakman uitgevoerd werd. Ditzelfde geldt voor extra-onderdelen en accessoires.</p>	<p><b>GR Υπαιτιότητα προϊόντος</b></p> <p>Κάνουμε σαφές ότι, σύμφωνα με τους νόμους παραγωγής των προϊόντων, δεν είμαστε υπεύθυνοι για καμία ζημία που προκλήθηκε από το προϊόν μας εάν δε χρησιμοποιήθηκαν για όλες τις συνδέσεις αποκλειστικά και μόνο τα γνήσια εξαρτήματα ή ανταλλακτικά της GARDENA ή αν το σέρβις δεν πραγματοποιήθηκε στο σέρβις της GARDENA. Τα ίδια ισχύουν για τα συμπληρωματικά μέρη και τα αξεσουάρ.</p>
<p><b>S Produktansvar</b></p> <p>Tillverkaren är inte ansvarig för skada som orsakats av produkten om skadan beror på att produkten har reparerats felaktigt eller om, vid reparation eller utbyte, andra än Original GARDENA reservdelar har använts. Samma sak gäller för kompletteringsdelar och tillbehör.</p>	<p><b>SLO Jamstvo za proizvode</b></p> <p>Izrecno opozarjamo, da po Zakonu o jamstvu za proizvode, ne odgovarjamo za škodo, ki so jih povzročile naše naprave, v kolikor je bila povzročena zaradi nestrokovnega popravila, ali pa pri zamenjavi delov niso bili uporabljeni originalni nadomestni deli GARDENA oziroma deli, ki jih dovolimo uporabiti in če popravilo ni bilo opravljeno v servisu GARDENA oz. pri pooblaščenem strokovnjaku. Ustrezno velja tudi za dele, ki nadgrajujejo napravo in pribor.</p>
<p><b>DK Produktansvar</b></p> <p>Vi gør udtrykkeligt opmærksom på at i henhold til produktansvarsloven er vi ikke ansvarlige for skader forårsaget af vores udstyr, hvis det skyldes uautoriserede reparationer eller hvis dele er skiftet ud og der ikke er anvendt originale GARDENA dele eller dele godkendt af os, eller hvis reparationerne ikke er udført af GARDENA-service eller en autoriseret fagmand. Det samme gælder for ekstra udstyr og tilbehør.</p>	<p><b>RO Responsabilitatea legala a produsului</b></p> <p>Menționam în mod expres ca, în concordanță cu responsabilitatea legala a produsului, nu suntem răspunzători de nici un accident provocat de produsele noastre dacă se datorează reparării necorespunzătoare sau dacă piesele de schimb nu sunt originale GARDENA sau aprobate de GARDENA, sau dacă reparațiile nu au fost efectuate de un Centru de Service GARDENA sau un specialist autorizat. Aceleași prevederi se aplică și pieselor de schimb și accesoriilor.</p>
<p><b>FIN Tuotevastuu</b></p> <p>Korostamme nimenomaan, että tuotevastuulain nojalla emme ole vastuussa laitteistamme johtuneista vahingoista, mikäli nämä ovat aiheutuneet epäasianmukaisesta korjauksesta tai osia vaihdettaessa ei ole käytetty alkuperäisiä GARDENA- varaosia tai hyväksymiämme osia ja korjauksen on suorittanut muu kuin GARDENA -huoltokeskus tai valtuuttamamme ammattihenkilö. Tämä pätee myös lisäosiin ja lisävarusteisiin.</p>	<p><b>BG Отговорност за качество</b></p> <p>Изрично подчертаваме, че съгласно закона за отговорност за качество, ние не носим отговорност за вредите причинени от нашите уреди, ако същите са причинени от неправилен ремонт или при подмяната на части не са използвани оригинални части на GARDENA или части одобрени от нас и ремонта не е извършен от сервиз на GARDENA или оторизиран специалист. Същото важи за допълнителните части и принадлежности.</p>
<p><b>I Responsabilità del prodotto</b></p> <p>Si rende espressamente noto che, conformemente alla legislazione sulla responsabilità del prodotto, non si risponde di danni causati da nostri articoli se originati da riparazioni eseguite non correttamente o da sostituzioni di parti effettuate con materiale non originale GARDENA o comunque da noi non approvato e, in ogni caso, qualora l'intervento non venga eseguito da un centro assistenza GARDENA o da personale specializzato autorizzato. Lo stesso vale per le parti complementari e gli accessori.</p>	<p><b>EST Tootevastutus</b></p> <p>Juhime teie tähelepanu sellele, et tootevastutusseaduse kohaselt ei vastuta me meie seadmete poolt põhjustatud kahjude eest, kui need on tekkinud asjatundmatu paranduse tagajärjel või kui detaili vahetamisel ei kasutatud GARDENA originaalvaruosia ega meie poolt kasutada lubatud varuosia ja kui parandustööd ei ole teinud GARDENA klienditeenindusspetsialistid ega meie volitatud spetsialistid. Sama kehtib lisadetailide ja tarvikute kohta.</p>
<p><b>E Responsabilidad de productos</b></p> <p>Advertimos que conforme a la ley de responsabilidad de productos no nos responsabilizamos de daños causados por nuestros aparatos, siempre y cuando dichos daños hayan sido originados por arreglos o reparaciones indebidas, por recambios con piezas que no sean piezas originales GARDENA o bien piezas autorizadas por nosotros, así como en aquellos casos en que la reparación no haya sido efectuada por un Servicio Técnico GARDENA o por un técnico autorizado. Lo mismo es aplicable para las piezas complementarias y accesorios.</p>	<p><b>LT Atsakomybė už produkciją</b></p> <p>Prašome atkreipti dėmesį, kad remdamiesi „Mašinų saugos“ įstatymu, neatsakome už nuostolius, sukeltus mūsų prietaisų, jei jie atsirado dėl netinkamo remonto, arba, jei keičiant dalis, buvo naudojami neoriginalios GARDENA dalys arba dalys, kurių mes neleidome naudoti, o remontą atliko ne GARDENA serviso centras ar įgaliotas specialistas. Tas pats galioja papildomoms dalims ir priedams.</p>
<p><b>P Responsabilidade sobre o produto</b></p> <p>Queremos salientar que segundo a lei da responsabilidade do fabricante, nós não nos responsabilizaremos por danos causados pelo nosso equipamento, quando estes ocorrerem em decorrência de reparações inadequadas ou da substituição de peças por peças não originais da GARDENA, ou peças não autorizadas. A responsabilidade tornar-se-à nula também depois de reparações realizadas por oficinas não autorizadas pela GARDENA. Esta restrição valerá também para peças adicionais e acessórios.</p>	<p><b>LV Produkta atbildība</b></p> <p>Mēs skaidri norādām uz to, ka saskaņā ar Produktu atbildības likumu, mēs neatbildam parūsu iekārtu radītiem zaudējumiem, ciktāl tos ir izraisījis neatbilstošs remonts vai daļu nomaiņa ar neoriģinālām GARDENA daļām vai ne ar mūsu norādītajām detaļām un remontu nav veicis GARDENA serviss vai pilnvarots speciālists. Tas pats attiecas uz papildinošajām daļām un piederumiem.</p>
<p><b>PL Odpowiedzialność za produkt</b></p> <p>Zwracamy Państwa uwagę, że nie ponosimy odpowiedzialności za uszkodzenia naszych maszyn, bądź szkody spowodowane ich wadliwym funkcjonowaniem, powstałe na skutek nieprawidłowo przeprowadzonych napraw lub użycia nieoryginalnych części zamiennych. Naprawy winny być przeprowadzane tylko przez punkty serwisowe Husqvarna lub autoryzowane serwisy. Dotyczy to również części uzupełniających i oprzyrządowania.</p>	

<p><b>D EG-Konformitätserklärung</b></p> <p>Der Unterzeichnete Husqvarna AB, 561 82 Huskvarna, Sweden bestätigt, dass die nachfolgend bezeichneten Geräte in der von uns in Verkehr gebrachten Ausführung die Anforderungen der harmonisierten EU-Richtlinien, EU-Sicherheitsstandards und produktspezifischen Standards erfüllen. Bei einer nicht mit uns abgestimmten Änderung der Geräte verliert diese Erklärung ihre Gültigkeit.</p>	<p><b>H EU azonossági nyilatkozat</b></p> <p>Alulírott, Husqvarna AB, 561 82 Huskvarna, Sweden, igazolja, hogy az alább felsorolt, általunk forgalomba hozott termékek megfelelnek az EU elvárásoknak, EU biztonossági normáknak és a termékspecifikus szabványoknak egyaránt. A készülék velünk nem egyeztetett változtatása esetén ez a nyilatkozat érvényét veszti.</p>
<p><b>GB EU Declaration of Conformity</b></p> <p>The undersigned Husqvarna AB, 561 82 Huskvarna, Sweden, hereby certifies that, when leaving our factory, the units indicated below are in accordance with the harmonised EU guidelines, EU standards of safety and product specific standards. This certificate becomes void if the units are modified without our approval.</p>	<p><b>CZ ES Prohlášení o shodě</b></p> <p>Niže podepsaná společnost Husqvarna AB, 561 82 Huskvarna, Sweden, potvrzuje, že níže označený přístroj v provedení, který jsme uvedli na trh, splňuje požadavky uvedené v harmonizovaných směrnicih EU, v bezpečnostních standardech EU a ve standardech pro daný produkt. V případě změny přístroje, která námi nebyla odsouhlasena, ztrácí toto prohlášení platnost.</p>
<p><b>F Certificat de conformité aux directives européennes</b></p> <p>Le constructeur, soussigné : Husqvarna AB, 561 82 Huskvarna, Sweden, déclare qu'à la sortie de ses usines le matériel neuf désigné ci-dessous était conforme aux prescriptions des directives européennes énoncées ci-après et conforme aux règles de sécurité et autres règles qui lui sont applicables dans le cadre de l'Union européenne. Toute modification portée sur ce produit sans l'accord express de Husqvarna supprime la validité de ce certificat.</p>	<p><b>SK ES Vyhlásenie o zhode</b></p> <p>Dolu podpísaná spoločnosť Husqvarna AB, 561 82 Huskvarna, Sweden, potvrdzuje, že ďalej označený prístroj vo vyhotovení nami uvedenom do prevádzky spĺňa požiadavky harmonizovaných smerníc EU, bezpečnostných štandardov EU a štandardov špecifických pre produkt. V prípade zmeny prístroja, ktorá nebola nami odsúhlasená, stráca toto vyhlásenie platnosť.</p>
<p><b>NL EU-overeenstemmingsverklaring</b></p> <p>Ondergetekende Husqvarna AB, 561 82 Huskvarna, Sweden, bevestigt, dat het volgende genoemde apparaat in de door ons in de handel gebrachte uitvoering voldoet aan de eis van, en in overeenstemming is met de EU-richtlijnen, de EU-veiligheidsstandaard en de voor het product specifieke standaard. Bij een niet met ons afgestemde verandering aan het apparaat verliest deze verklaring haar geldigheid.</p>	<p><b>GR Πιστοποιητικό συμμόρφωσης ΕΚ</b></p> <p>Η υπογεγραμμένη: Husqvarna AB, 561 82 Huskvarna, Sweden πιστοποιεί ότι τα μηχανήματα που υποδεικνύονται κάτωθι, όταν φεύγουν από το εργοστάσιο, είναι κατασκευασμένα σύμφωνα με τις οδηγίες της Ευρωπαϊκής Κοινοτήτας, τα Κοινοτικά πρότυπα ασφαλείας και τις προδιαγραφές. Αυτό το πιστοποιητικό δεν ισχύει σε περίπτωση που τα προϊόντα τροποποιηθούν χωρίς την έγκρισή μας.</p>
<p><b>S EU Tillverkarintyg</b></p> <p>Undertecknad firma Husqvarna AB, 561 82 Huskvarna, Sweden, intyggar härmed att nedan nämnda produkter överensstämmer med EU:s direktiv, EU:s säkerhetsstandard och produktspecifikation. Detta intyg upphör att gälla om produkten ändras utan vårt tillstånd.</p>	<p><b>SLO Izjava o skladnosti s pravili EU</b></p> <p>Podpisano podjetje, Husqvarna AB, 561 82 Huskvarna, Sweden, potrjuje, da v nadaljevanju navedena naprava v različici, ki smo jo poslali na trg, izpolnjuje zahteve smernic EU, varnostnih standardov EU in standardov tovrstnih proizvodov. Izjava ne velja za spremembe na napravi, ki niso opravljene v soglasju z nami.</p>
<p><b>DK EU Overensstemmelse certifikat</b></p> <p>Undertegnede Husqvarna AB, 561 82 Huskvarna, Sweden bekræfter hermed, at enheder listet herunder, ved afsendelse fra fabrikken, er i overensstemmelse med harmoniserede EU retningslinier, EU sikkerhedsstandarder og produkt-specifikationsstandarder. Dette certifikat træder ud af kraft hvis enhederne er ændret uden vor godkendelse.</p>	<p><b>RO UE - Certificat de conformitate</b></p> <p>Prin prezenta Husqvarna AB, 561 82 Huskvarna, Sweden, certifica faptul ca, in momentul in care produsele mentionate mai jos ies din fabrica sunt in concordanta cu directivele UE, standardele de siguranta UE si standardele specifice ale produsului UE. Acest certificat devine nul in cazul modificarii aparatului fara aprobarea noastra.</p>
<p><b>FIN EY-vaatimustenmukaisuusvakuutus</b></p> <p>Allekirjoittanut Husqvarna AB, 561 82 Huskvarna, Sweden vakuuttaa, että allamainitut laitteet täyttävät tehtaaltaamme lähtessään yhdenmukaistettujen EY-direktiivien, EY-turvallisuusstandardien ja tuotekohtaisten standardien vaatimukset. Laitteisiin tehdyt muutokset, joista ei ole sovittu kanssamme, johtavat tämän vakuutuksen raukeamiseen.</p>	<p><b>BG ЕС-Декларация за съответствие</b></p> <p>Подписаната фирма Husqvarna AB, 561 82 Huskvarna, Sweden декларира, че описаните подолу уреди, пуснати в продажба съгласно нашата спецификация, изпълняват изискванията на хармонизираните ЕС-директиви, ЕС-станданти за безопасност и специфичните производствени стандарти. При промяна на уреда, която не е съгласувана с нас, тази декларация губи своята валидност.</p>
<p><b>I Dichiarazione di conformità alle norme UE</b></p> <p>La sottoscritta Husqvarna AB, 561 82 Huskvarna, Sweden, certifica che il prodotto qui di seguito indicato, nei modelli da noi commercializzati, è conforme alle direttive armonizzate UE nonché agli standard di sicurezza e agli standard specifici di prodotto. Qualunque modifica apportata al prodotto senza nostra specifica autorizzazione invalida la presente dichiarazione.</p>	<p><b>EST ELi vastavusdeklaratsioon</b></p> <p>Allakirjutanu Husqvarna AB, 561 82 Huskvarna, Sweden kinnitab, et kirjeldatud seade vastab meie poolt ringluse viidud kujul ELi harmoniseeritud direktiividele, ELi ohutusstandarditele ja tootega seotud standarditele. Meiega kooskõlastamata muudatuse tegemise korral seadmel kaotab see deklaratsioon kehtivuse.</p>
<p><b>E Declaración de conformidad de la UE</b></p> <p>El que subscribe Husqvarna AB, 561 82 Huskvarna, Sweden, declara que la presente mercancía, objeto de la presente declaración, cumple con todas las normas de la UE, en lo que a normas técnicas, de homologación y de seguridad se refiere. En caso de realizar cualquier modificación en la presente mercancía sin nuestra previa autorización, esta declaración pierde su validez.</p>	<p><b>LT ES Atitikties deklaracija</b></p> <p>Pasirašanti Husqvarna AB, 561 82 Huskvarna, Sweden patvirtina, kad žemiau nurodyti prietaisai ir jų modeliai, kuriuos paleidome į apyvartą, patenkina harmonizuotas ES direktyvas, ES saugumo standartus ir specifinius gaminių standartus. Atlikus bet kokį prietaiso pakeitimą, kuris nėra suderintas su mumis, ši deklaracija praranda galiojimą.</p>
<p><b>P Certificado de conformidade da UE</b></p> <p>Os abaixo mencionados Husqvarna AB, 561 82 Huskvarna, Sweden, por este meio certificam que ao sair da fábrica o aparelho abaixo mencionado está de acordo com as directrizes harmonizadas da UE, padrões de segurança e de produtos específicos. Este certificado ficará nulo se a unidade for modificada sem a nossa aprovação.</p>	<p><b>LV ES-atbilstības deklarācija</b></p> <p>Parakstījusies Husqvarna AB, 561 82 Huskvarna, Sweden, Vācija apstiprina, ka sekojoši apzīmētās iekārtas, kuras mēs izplatām, savā izpildījumā atbilst harmonizētajām ES direktīvām, ES drošības standartiem un produkta specifiskajiem standartiem. Ar mūsu neapstiprinātām izmaiņām iekārtā šī deklarācija zaudē savu derīgumu.</p>
<p><b>PL Deklaracja zgodności Unii Europejskiej</b></p> <p>Niżej podpisany Husqvarna AB, 561 82 Huskvarna, Sweden, potwierdza, że poniżej opisane urządzenie w wykonaniu wprowadzonym przez nas do obrotu spełnia wymogi zharmonizowanych wytycznych Unii Europejskiej, standardów bezpieczeństwa Unii Europejskiej i standardów specyficznych dla danego produktu. W przypadku wprowadzenia zmian nie uzgodnionych z nami wyjaśnienie to traci swoją ważność.</p>	

<p>Bezeichnung des Gerätes: Wandschlauchbox  Description of the unit: Wall-Mounted Hose Box  Désignation de l'appareil : Dévidoir mural  Omschrijving van het apparaat: Wandslangenbox  Produktbeskrivning: Väggslangbox  Beskrivelse af enhederne: Vægslangeboks  Laitteiden nimitys: Seinään kiinnitettävä letkukela  Descrizione del prodotto: Avvolgitubo da parete  Descripción de la mercancía: Soporte portamanguera mural  Descrição do aparelho: Caixa de parede para mangueira  Opis urządzenia: Bębna naściennego  A készülék megnevezése: Fali tömlődoboz  Označení přístroje: Nástěnný box na hadici  Označenie prístroja: Nástenný box na hadicu  Όνομασία της συσκευής: Ανέμη τοίχου  Oznaka naprave: Stensko ohišje za cev  Descrierea articolor: Tambur cu furtun  Обозначение на уредите: Стенна кутия за навиване на маркуч  Seadmete nimetus: Seinale kinnitatav voolikupool  Gaminio pavadinimas: Sieninė žarnos dėžutė  Iekārtu apzīmējums: Pie sienas uzmontējamā šļūtenes ruļļa kārba</p>	<p>Anbringningsjår der CE-Kennzeichnung: 2012  Year of CE marking:  Date d'apposition du marquage CE :  Installatiejaar van de CE-aanduiding:  CE-Märkningsår:  CE-Mærkningsår:  CE-merkin kiinnitysvuosi:  Anno di rilascio della certificazione CE:  Colocación del distintivo CE:  Ano de marcação pela CE:  Rok nadania znaku CE:  CE bejegyzés kelte:  Rok přidělení značky CE:  Rok pridelenia označenia CE:  Έτος πιστοποίησης ποιότητας CE:  Leto namestitve oznake CE:  Anul de marcare CE:  Година на поставяне на CE-маркировка:  CE-mārgistuse paigaldamise aasta:  CE- markējuma uzlikšanas gads:  Metai, kuriais paženklinta CE-ženklui:</p>
<p>Тип: Типусок: Art.-Nr.: Cikkszám:  Type: Typ: Art. No.: Č.výr:  Type : Typ: Référence : Č.výr:  Type: Τύπος: Art. nr.: Κωδ. Νο.:  Type: Tip: Art.nr. : Št. art.:  Type: Tipuri: Varenr. : Nr art.:  Type: Типове: Art.-n:o : Арт.-№ :  Modello: Tüübid: Art. : Toote nr:  Tipo: Tipas: Art. №: Gaminio Nr.:  Tipo: Tipi: Art. №: Art.-Nr. :  Type: Nr art.:</p> <p>15 roll-up automatic 8022  25 roll-up automatic 8023  35 roll-up automatic 8024</p>	<p>Ulm, den 28.09.2012  Ulm, 28.09.2012  Fait à Ulm, le 28.09.2012  Ulm, 28-09-2012  Ulm, 2012.09.28.  Ulm, 28.09.2012  Ulm, 28.09.2012  Ulm, 28.09.2012  Ulm, 28.09.2012  Ulm, 28.09.2012  Ulm, 28.09.2012  Ulm, 28.09.2012r.  Ulm, 28.09.2012  Ulm, 28.09.2012  Ulm, 28.09.2012  Ulm, 28.09.2012  Ulm, 28.09.2012</p> <p>Der Bevollmächtigte  Authorised representative  Représentant légal  Gemachtigde  Behörig Firmatecknare  Teknisk direktør  Valtuutettu edustaja  Rappresentante autorizzato  Representante autorizado  Representante autorizado  Uprawniony do reprezentacji  Meghatalmazott  Zplnomosnēnec  Splnomosnēnec  Νόμιμος εκπρόσωπος της εταιρίας  Vodja tehničnega oddelka  Conducerea tehnică  Упълномощен  Volitatus esindaja  Įgaliotasis atstovas  Pilnvarotā persona</p> <p><i>Reinhard Pompe</i>  Reinhard Pompe  Technical Manager</p>
<p>EU-Richtlinien: EU szabványok:  EU directives: Směrnice EU:  Directives européennes: Smernice EU:  EU-richtlijnen: Προδιαγραφές ΕΚ:  EU direktiv: Smernice EU:  EU Retningslinier: Directive UE:  EY-direktiivit: EC-direktiivi:  Direttive UE: ELi direktiiv:  Normativa UE: ES direktivos:  Directrices da UE: ES-direktivas:  Dyrektywy UE: 2006/42/EC</p>	<p>Hinterlegte Dokumentation: GARDENA Technische Dokumentation  E. Renn 89079 Ulm  Deposited Documentation: GARDENA Technical Documentation  E. Renn 89079 Ulm  Documentation déposée : Documentation technique GARDENA  E. Renn 89079 Ulm</p> <p>Harmonisierte EN: DIN EN ISO 12100</p>



**Deutschland / Germany**  
GARDENA GmbH  
Central Service  
Hans-Lorenser-Straße 40  
D-89079 Ulm  
Produktfragen:  
(+49) 731 490-123  
Reparaturen:  
(+49) 731 490-290  
service@gardena.com

**Albania**  
COBALT Sh.p.k.  
Rr. Siri Kodra  
1000 Tirana

**Argentina**  
Husqvarna Argentina S.A.  
Av.del Libertador 5954 –  
Piso 11 – Torre B  
(C1428ARP) Buenos Aires  
Phone: (+54) 11 5194 5000  
info.gardena@  
ar.husqvarna.com

**Armenia**  
Garden Land Ltd.  
61 Tigran Mets  
0005 Yerevan

**Australia**  
Husqvarna Australia Pty. Ltd.  
Locked Bag 5  
Central Coast BC  
NSW 2252  
Phone: (+61) (0) 2 4352 7400  
customer.service@  
husqvarna.com.au

**Austria / Österreich**  
Husqvarna Austria GmbH  
Consumer Products  
Industriezeile 36  
4010 Linz  
Tel.: (+43) 732 77 01 01-90  
consumer.service@  
husqvarna.at

**Azerbaijan**  
Firm Progress  
a. Aliyev Str. 26A  
1052 Baku

**Belgium**  
GARDENA Belgium NV/SA  
Sterrebeekstraat 163  
1930 Zaventem  
Phone: (+32) 2 720 92 12  
Mail: info@gardena.be

**Bosnia / Hercegovina**  
SILK TRADE d.o.o.  
Industrijska zona Bukva bb  
74260 Tešanj

**Brazil**  
Husqvarna do Brasil Ltda  
Av. Francisco Matarazzo,  
1400 – 19º andar  
São Paulo – SP  
CEP: 05001-903  
Tel: 0800-112252  
marketing.br.husqvarna@  
husqvarna.com.br

**Bulgaria**  
Хускварна България ЕООД  
Бул. „Андрей Ляпчев“ № 72  
1799 София  
Тел.: (+359) 02/975 3076  
www.husqvarna.bg

**Canada / USA**  
GARDENA Canada Ltd.  
100 Summerlea Road  
Brampton, Ontario L6T 4X3  
Phone: (+1) 905 792 9330  
info@gardenacanada.com

**Chile**  
Maquinarias Agrofrestales  
Ltda. (Maga Ltda.)  
Santiago, Chile  
Avda. Chesterton  
# 8355 comuna Las Condes  
Phone: (+56) 2 202 4417  
Dalton@maga.cl  
Zipcode: 7560330  
Temuco, Chile  
Avda. Valparaíso # 01466  
Phone: (+56) 45 222 126  
Zipcode: 4780441

**China**  
Husqvarna (China) Machinery  
Manufacturing Co., Ltd.  
No. 1355, Jia Xin Rd.,  
Ma Lu Zhen, Jia Ding Dist.,  
Shanghai  
201801  
Phone: (+86) 21 59159629  
Domestic Sales  
www.gardena.com.cn

**Colombia**  
Husqvarna Colombia S.A.  
Calle 18 No. 68 D-31, zona  
Industrial de Montevideo  
Bogotá, Cundinamarca  
Tel. 571 2922700 ext. 105  
jairo.salazar@  
husqvarna.com.co

**Costa Rica**  
Compania Exim  
Euroiberoamericana S.A.  
Los Colegios, Moravia,  
200 metros al Sur del Colegio  
Saint Francis – San José  
Phone: (+506) 297 68 83  
exim\_euro@racsa.co.cr

**Croatia**  
SILK ADRIA d.o.o.  
Josipa Lončara 3  
10090 Zagreb  
Phone: (+385) 1 3794 580  
silk.adria@zg.t-com.hr

**Cyprus**  
Med Marketing  
17 Digeni Akrita Ave  
P.O. Box 27017  
1641 Nicosia

**Czech Republic**  
Husqvarna Česko s.r.o.  
Türkova 2319/5b  
149 00 Praha 4 – Chodov  
Bezplatná infolinka:  
800 100 425  
servis@cz.husqvarna.com

**Denmark**  
GARDENA / Husqvarna  
Consumer Outdoor Products  
Salgsafdelning Danmark  
Box 9003  
S-200 39 Malmö  
info@gardena.dk

**Dominican Republic**  
BOSQUESA, S.R.L  
Carretera Santiago Licey  
Km. 5 ½  
Esquina Copal II.  
Santiago, Dominican Republic  
Phone: (+809) 736-0333  
joserbosquesa@claro.net.do

**Ecuador**  
Husqvarna Ecuador S.A.  
Arupos E1-181 y 10 de Agosto  
Quito, Pichincha  
Tel. (+593) 22800739  
francisco.jacome@  
husqvarna.com.ec

**Estonia**  
Husqvarna Eesti OÜ  
Consumer Outdoor Products  
Kesk tee 10, Aaviku küla  
Rae vald  
Harju maakond  
75305 Estonia  
kontakt.etj@husqvarna.ee

**Finland**  
Oy Husqvarna Ab  
Consumer Outdoor Products  
Lautatarhankatu 8 B / PL 3  
00581 HELSINKI  
info@gardena.fi

**France**  
GARDENA France  
Immeuble Exposial  
9-11 allée des Pierres Mayettes  
ZAC des Barbanniers, B.P. 99  
-F- 92232 GENNEVILLIERS  
cedex  
Tél. (+33) 01 40 85 30 40  
service.consommateurs@  
gardena.fr

**Georgia**  
ALD Group  
Beliashvili 8  
1159 Tleilisi

**Great Britain**  
Husqvarna UK Ltd  
Preston Road  
Aycliffe Industrial Park  
Newton Aycliffe  
County Durham  
DL5 6UP  
info.gardena@  
husqvarna.co.uk

**Greece**  
HUSQVARNA ΕΛΛΑΣ Α.Ε.Β.Ε.  
Υπ/μκ Ηφαίστου 33Α  
Βι. Πε. Κορωπίου  
194 00 Κορωπί Αττικής  
V.A.T. EL094094640  
Phone: (+30) 210 6620 225  
info@husqvarna-consumer.gr

**Hungary**  
Husqvarna Magyarország Kft.  
Ezred u. 1-3  
1044 Budapest  
Telefon: (+36) 1 251-4161  
vevoszolgalat.husqvarna@  
husqvarna.hu

**Iceland**  
Ö. Johnson & Kaaber  
Tunguhalsi 1  
110 Reykjavik  
ooj@ojk.is

**Ireland**  
Husqvarna UK Ltd  
Preston Road  
Aycliffe Industrial Park  
Newton Aycliffe  
County Durham  
DL5 6UP  
info.gardena@  
husqvarna.co.uk

**Italy**  
Husqvarna Italia S.p.A.  
Via Como 72  
23868 VALMADRERA (LC)  
Phone: (+39) 0341.203.111  
info@gardenaitalia.it

**Japan**  
KAKUIICHI Co. Ltd.  
Sumitomo Realty &  
Development Kojimachi  
BLDG., 8F  
5-1 Nibannayo  
Chiyoda-ku  
Tokyo 102-0084  
Phone: (+81) 33 264 4721  
m\_ishihara@kaku-ichi.co.jp

**Kazakhstan**  
LAMED Ltd.  
155/1, Tazhibayevoi Str.  
050060 Almaty  
IP Schmidt  
Abayavenue 3B  
110 005 Kostanay

**Kyrgyzstan**  
Alye Maki  
av. Moladaya Guardir J 3  
720014  
Bishkek

**Latvia**  
Husqvarna Latvija  
Consumer Outdoor Products  
Bākūžu iela 6  
LV-1024 Rīga  
info@husqvarna.lv

**Lithuania**  
UAB Husqvarna Lietuva  
Consumer Outdoor Products  
Ateities pl. 77C  
LT-52104 Kaunas  
centras@husqvarna.lt

**Luxembourg**  
Magasin Jules Neuberger  
39, rue Jacques Stas  
Luxembourg-Gasperich 2549  
Case Postale No. 12  
Luxembourg 2010  
Phone: (+352) 40 14 01  
api@neuberger.lu

**Mexico**  
AFOSA  
Av. Lopez Mateos Sur # 5019  
Col. La Calma 45070  
Zapopan, Jalisco  
Mexico  
Phone: (+52) 33 3818-3434  
icornejo@afosa.com.mx

**Moldova**  
Convel S.R.L.  
290A Muncesti Str.  
2002 Chisinau

**Netherlands**  
GARDENA Nederland B.V.  
Postbus 50176  
1305 AD ALMERE  
Phone: (+31) 36 521 00 00  
info@gardena.nl

**Neth. Antilles**  
Jonka Enterprises N.V.  
Sta. Rosa Weg 196  
P.O. Box 8200  
Curaçao  
Phone: (+599) 9 767 66 55  
pgm@jonka.com

**New Zealand**  
Husqvarna New Zealand Ltd.  
PO Box 76-437  
Manukau City 2241  
Phone: (+64) (0) 9 9202410  
support.nz@husqvarna.co.nz

**Norway**  
GARDENA  
Husqvarna Consumer  
Outdoor Products  
Salgskontor Norge  
Kleverveien 6  
1540 Vestby  
info@gardena.no

**Peru**  
Husqvarna Perú S.A.  
Jr. Ramón Cárcamo 710  
Lima 1  
Tel: (+51) 1 3320400 ext. 416  
Via Remuzgo@  
husqvarna.com

**Poland**  
Husqvarna  
Poland Spółka z o.o.  
ul. Wysockiego 15 b  
03-371 Warszawa  
Phone: (+48) 22 330 96 00  
gardena@husqvarna.com.pl

**Portugal**  
Husqvarna Portugal, SA  
Lagoa - Albarraque  
2635 - 595 Rio de Mouro  
Tel.: (+351) 21 922 85 30  
Fax : (+351) 21 922 85 36  
info@gardena.pt

**Romania**  
Madex International Srl  
Soseaua Odaii 117 - 123,  
RO 013603  
București, S 1  
Phone: (+40) 21 352.76.03  
madex@ines.ro

**Russia**  
ООО „Хускварна“  
141400, Московская обл.,  
г. Химки,  
улица Ленинградская,  
владение 39, стр.6  
Бизнес Центр  
„Химки Бизнес Парк“,  
помещение ОВ02\_04

**Serbia**  
Domel d.o.o.  
Autoput za Novi Sad bb  
11273 Belgrade  
Phone: (+381) 1 18 48 88 12  
miroslav.jejina@domel.rs

**Singapore**  
Hy-Ray PRIVATE LIMITED  
40 Jalan Pemimpin  
# 02-08 Tat Ann Building  
Singapore 577185  
Phone: (+65) 6253 2277  
shiyang@hyray.com.sg

**Slovak Republic**  
Husqvarna Česko s.r.o.  
Türkova 2319/5b  
149 00 Praha 4 – Chodov  
Bezplatná infolinka:  
800 154 044  
servis@sk.husqvarna.com

**Slovenia**  
Husqvarna Austria GmbH  
Consumer Products  
Industriezeile 36  
4010 Linz  
Tel.: (+43) 732 77 01 01-90  
consumer.service@  
husqvarna.at

**South Africa**  
Husqvarna  
South Africa (Pty) Ltd  
Postnet Suite 250  
Private Bag X6,  
Cascades, 3202  
South Africa  
Phone: (+27) 33 846 9700  
info@gardena.co.za

**Spain**  
Husqvarna España S.A.  
C/ Basauri, nº 6  
La Florida  
28023 Madrid  
Phone: (+34) 91 708 05 00  
atencioncliente@gardena.es

**Suriname**  
Agrofrix n.v.  
Verlengde Hogestraat # 22  
Phone: (+597) 472426  
agrofrix@sr.net  
Pobox : 2006  
Paramaribo  
Suriname – South America

**Sweden**  
Husqvarna AB  
S-561 82 Huskvarna  
info@gardena.se

**Switzerland / Schweiz**  
Husqvarna Schweiz AG  
Consumer Products  
Industriestrasse 10  
5506 Mägenwil  
Phone: (+41) (0) 848 800 464  
info@gardena.ch

**Turkey**  
GARDENA Dost Diş Ticaret  
Mümesillik A.Ş.  
Sanayi Çad. Adil Sokak  
No: 1/B Kartal  
34873 İstanbul  
Phone: (+90) 216 38 93 939  
info@gardena-dost.com.tr

**Ukraine / Україна**  
ТОБ «Хусварна Україна»  
вул. Васильківська, 34,  
офіс 204-г  
03022, Київ  
Тел. (+38) 044 498 39 02  
info@gardena.ua

**Uruguay**  
FELI SA  
Entre Ríos 1083 CP 11800  
Montevideo – Uruguay  
Tel: (+598) 22 03 18 44  
info@felisa.com.uy

**Venezuela**  
Corporación Casa y Jardín C.A.  
Av. Caroní, Edif. Trezmen, P.B.  
Colinas de Bello Monte.  
1050 Caracas.  
Tif: (+58) 212 992 33 22  
info@casayjardin.net.ve

8022-20.960.03/0213  
© GARDENA  
Manufacturing GmbH  
D-89070 Ulm  
http://www.gardena.com