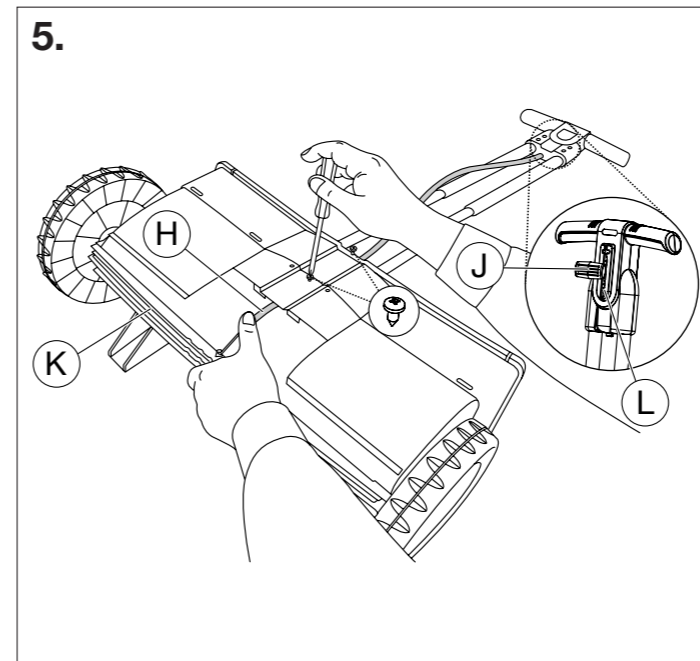
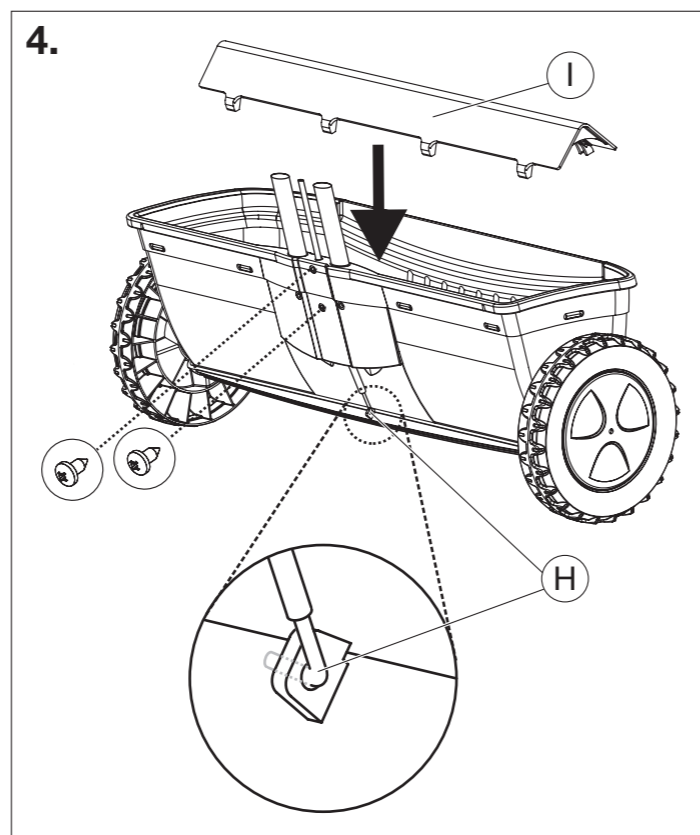
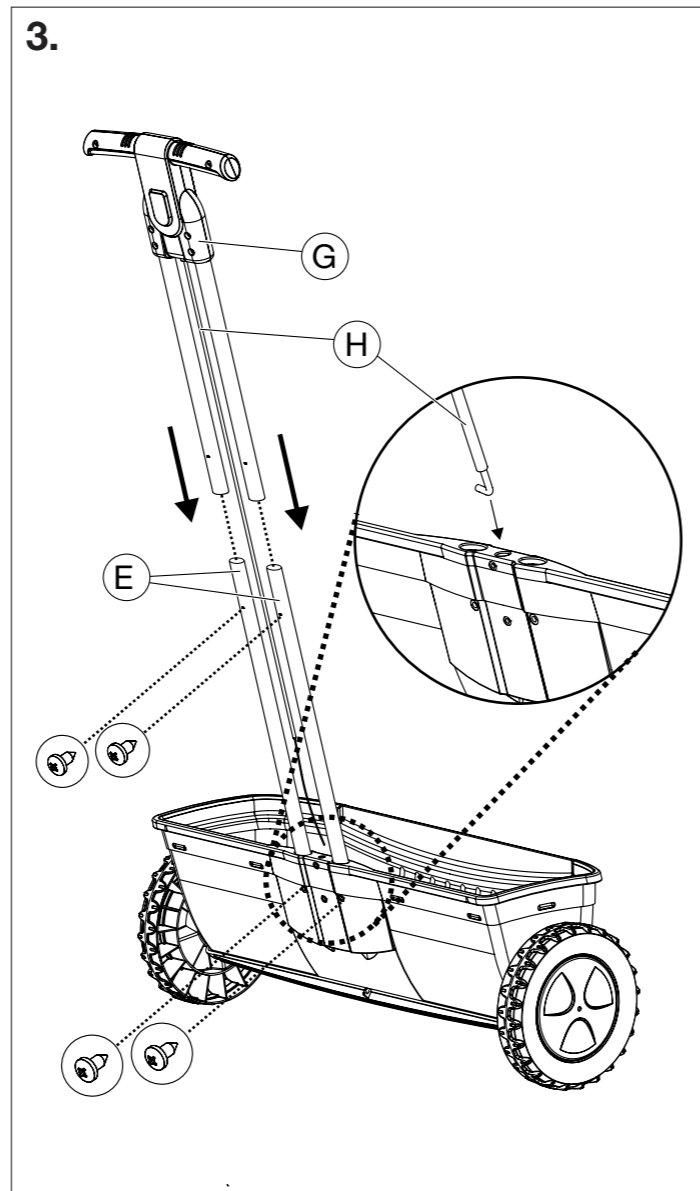
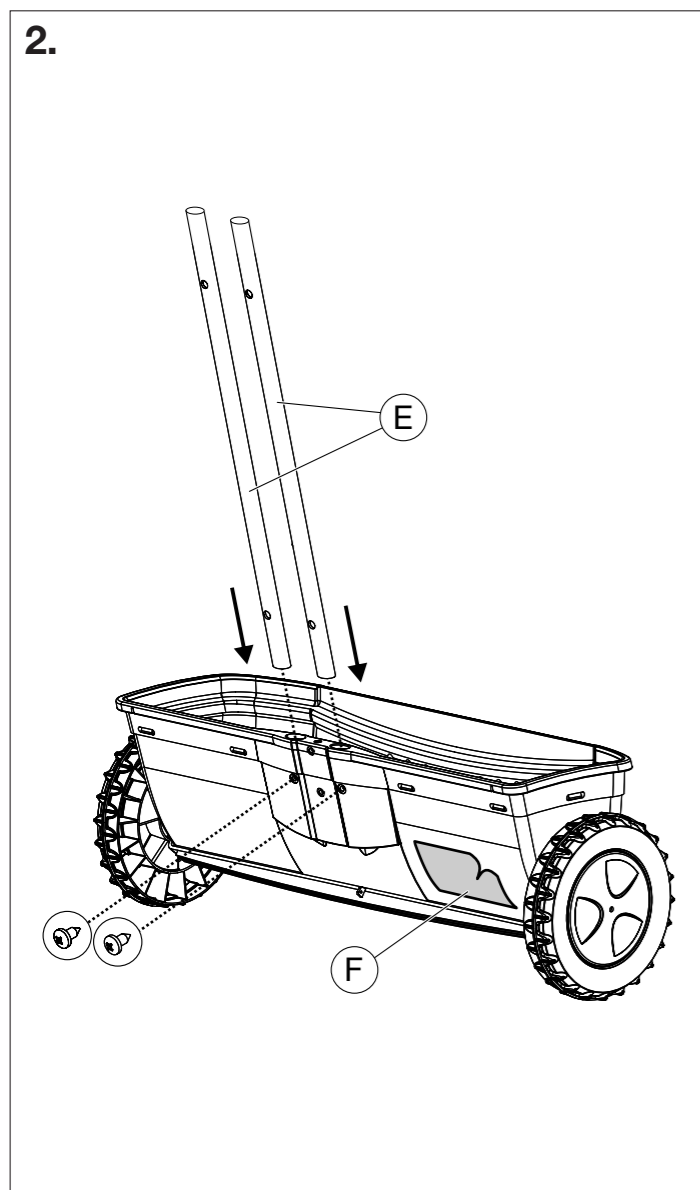
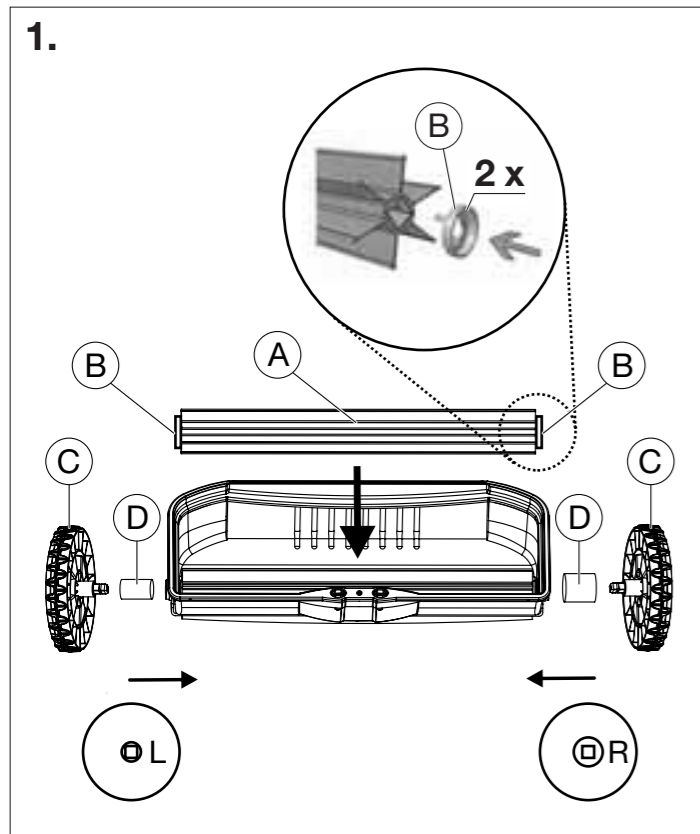


Comfort 500 Art. 433

Comfort 800 Art. 435

D	Montageanleitung Streuwagen	SK	Návod na montáž Posypový vozík
GB	Assembly Instructions Spreader	GR	Οδηγίες συναρμολόγησης Καρότσι σποράς/κατανομής
F	Instructions de montage Epandeur	RUS	Инструкция по монтажу Разбрасыватель-сеялка
NL	Montage-instructie Strooiwagen	SLO	Navodilo za montažo Trosilnik
S	Monteringsanvisning Universalspridare	HR	Uputa za montažu Kolica za posipavanje
DK	Monteringsvejledning Universalspreder	SRB/ BIH	Uputstvo za montažu Kolica za posipanje
FI	Asennusohje Levitin	UA	Інструкції з монтажу Розкидач-сіялка
N	Monteringsanvisning Universalspreder	RO	Instrucțiuni de utilizare Dispozitiv de împrăștiere
I	Istruzioni di montaggio Spandiconcime	TR	Montaj kılavuzu Gübre Serici
E	Instrucciones de montaje Carro esparcidor	BG	Инструкция за монтаж Сеялка
P	Instruções de montagem Carro semeador	AL	Instruktim montimi Makineri shpërndarëse
PL	Instrukcja montażu Siewnik uniwersalny	EST	Paigaldusjuhend Külvik
H	Szerelési útmutató Szórókocsi	LT	Montavimo instrukcija Barstytuvas
CZ	Návod k montáži Sypací vozík	LV	Montāžas instrukcija Kliedētājs



D

Montage:

1. Walze \textcircled{A} montieren. Dabei darauf achten, dass die beiden Manschetten \textcircled{B} auf der Walze \textcircled{A} aufgesteckt sind. Räder \textcircled{C} gleichzeitig bis zur Endposition eindrücken (**L** und **R** beachten). Dabei darauf achten, dass die beiden Hülsen \textcircled{D} aufgesteckt sind.
2. Holme \textcircled{E} einstecken und festschrauben. Streuguttabelle \textcircled{F} aufkleben.
3. Griff \textcircled{G} auf die Holme \textcircled{E} schieben und festschrauben. Bowdenzug \textcircled{H} durch die Bohrung führen.
4. Bowdenzug \textcircled{H} in die Lochung der Streuleiste eindrücken (ggf. mit Werkzeug). Walzen-Abdeckung \textcircled{I} montieren.
5. Hebel \textcircled{J} auf 0-Stellung bringen. Streuleiste \textcircled{K} schließen, Bowdenzug \textcircled{H} mit dem Daumen flach andrücken und mit den beiden Schrauben festschrauben.

Kontrolle: Die Streuleiste \textcircled{K} muss in 0-Stellung des Hebels \textcircled{J} geschlossen sein.

Streuenge einstellen:

Gewünschte Streuenge entsprechend der Streuguttabelle \textcircled{F} auf der Einstellskala \textcircled{L} wählen und die Hinweise des Streugutherstellers beachten.

1. Vor dem Einfüllen des Streuguts Hebel \textcircled{J} auf 0-Stellung (geschlossen) bringen.
2. Zum Einstellen der Streuenge den Hebel \textcircled{J} zur Seite wegdrücken und an gewünschter Stelle der Einstellskala \textcircled{L} wieder einrasten lassen.

Bei Unterbrechung und zum Transport den Hebel \textcircled{J} auf 0-Stellung bringen und den Streuwagen ziehen (Freilauf-funktion). Für die Freilauf-funktion müssen min. 750 g Streugut eingefüllt sein.

GB

Assembly:

1. Assemble cylinder \textcircled{A} . Ensure that the two collars \textcircled{B} are fitted to the cylinder \textcircled{A} . Push both wheels \textcircled{C} at the same time to the end position (observe left **L** and right **R**). Make sure that the two sleeves \textcircled{D} are pushed on.
2. Insert the beams \textcircled{E} and screw tightly in place. Stick on the dosage table \textcircled{F} .
3. Push handle \textcircled{G} onto the shafts \textcircled{E} and screw tight. Feed the Bowden cable \textcircled{H} through the hole.
4. Push Bowden cable \textcircled{H} into the hole of the spreader bar (with tool if necessary). Fit cylinder cover \textcircled{I} .
5. Place lever \textcircled{J} in 0 position. Close the spreader bar \textcircled{K} , press the Bowden cable \textcircled{H} flat into the hole of the spreader bar and screw tight with both screws.

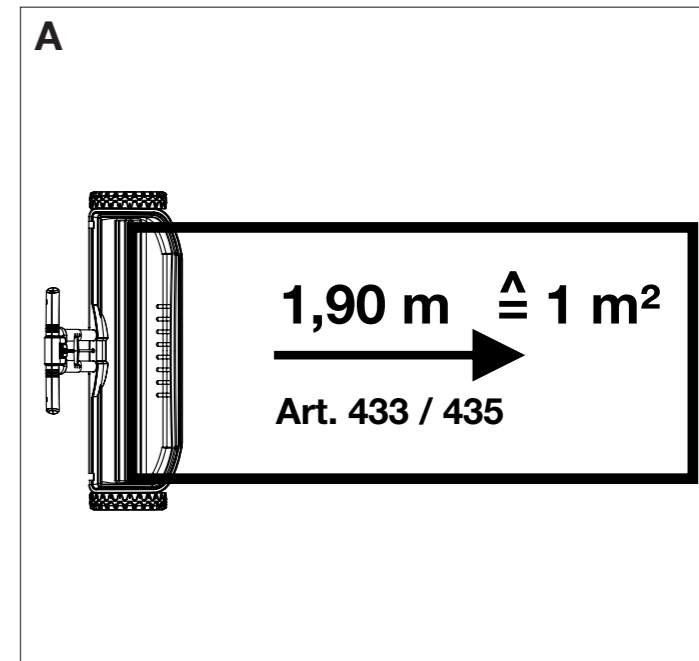
Note: The spreader bar \textcircled{K} must be closed when the lever \textcircled{J} is in the 0-position.

Setting the spreading quantity:

Select the spreading quantity you require by referring to the dosage table \textcircled{F} on the setting scale \textcircled{L} . Comply with the instructions given by the grit manufacturer.

1. Before pouring in the spreading material, bring the lever \textcircled{J} into the 0-position (closed).
2. To adjust the spreading quantity, push the lever \textcircled{J} to the side and let it engage in the desired position on the setting scale \textcircled{L} .

When interrupting operation or transporting the device, place the lever \textcircled{J} in the 0-position and pull the spreader (freewheel function).



Ausbringungsmenge des Streuguts ermitteln (siehe Bild A):

Es wird eine 1 m² große, glatte, trockene und saubere Testfläche (z. B. Garage) benötigt.

1. Testfläche säubern (z. B. mit einem Staubsauger/Besen).
2. Hebel \textcircled{J} in Mittenstellung bringen und Streugut auf einer Länge von 1,90 m ausbringen (entspricht 1 m² Streufläche).
3. Streugut aufsaugen/aufkehren, wiegen und mit den empfohlenen Herstellerangaben vergleichen.
4. Punkte 1 bis 3 mit korrigierter Stellung des Streugut-Hebels solange wiederholen, bis die ausgebrachte Streuenge den Herstellerangaben entspricht.

Die Empfehlungen auf der Streuguttabelle \textcircled{F} sind wegen den unterschiedlichen Korngrößen von Dünger und Samen nur unverbindliche Richtwerte.

Ordnungsgemäßer Gebrauch:

Der Streuwagen dient der Ausbringung von folgendem Streugut: Dünger, Samen, Kalk, Sand, Splitt, Salz, Winterstreugut.

Wartung / Lagerung:

Nach dem Gebrauch die Walzen-Abdeckung \textcircled{I} abnehmen, den Streuwagen entleeren und mit Wasser ausspülen. Reste des Streuguts entsprechend den kommunalen Vorschriften entsorgen.

Garantie:

GARDENA gewährt für dieses Produkt 2 Jahre Garantie (ab Kaufdatum). Die Verbrauchsteile (z. B. Dünger) sind von der Garantie ausgeschlossen.

At least 750 g fertiliser, grit etc. must be filled for the freewheel function.

Setting the spreading quantity (see figure A):

A 1 m² smooth, dry and clean test area is required (e.g. garage).

1. Clean the test area (e.g. with a vacuum cleaner/broom).
2. Place the lever \textcircled{J} in the central position and spread grit over a length of 1.90 m (corresponds to a 1 m² scattering area).
3. Sweep/vacuum up the grit, weigh it and compare it with the recommended manufacturer specifications.
4. Repeat steps 1 to 3 with adjusted spread lever position until the scattered grit quantity corresponds with the manufacturer specifications.

Due to the different sizes of fertiliser and seeds, the information on the dosage table \textcircled{F} is given for reference purposes only.

Correct usage:

The spreader is used to discharge the following types of material: fertiliser, seeds, lime, sand, chippings, salt and winter grit.

Maintenance / storage:

After use remove cylinder cover \textcircled{I} , empty spreader and rinse out with water. Dispose of any material residue in accordance with local regulations.

Warranty:

GARDENA offers a warranty of 2 years (from date of purchase) on this product. The warranty does not cover non-repairable parts (e.g. fertiliser).

