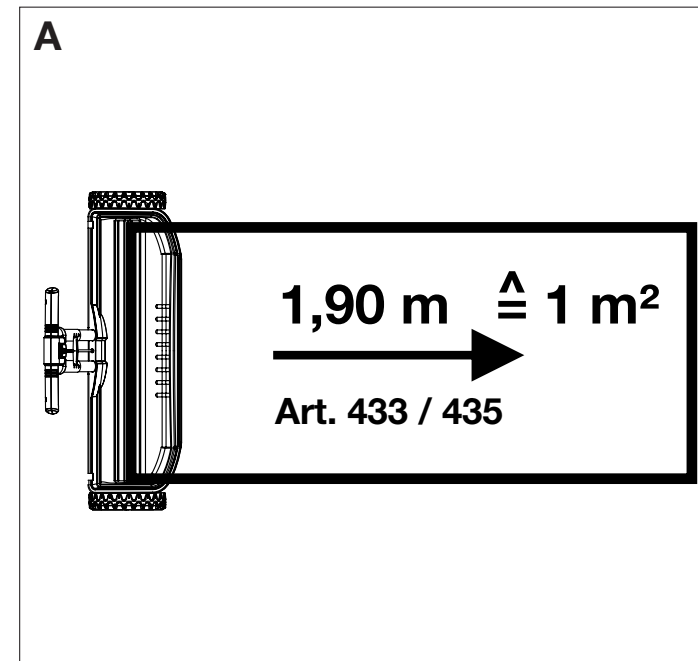
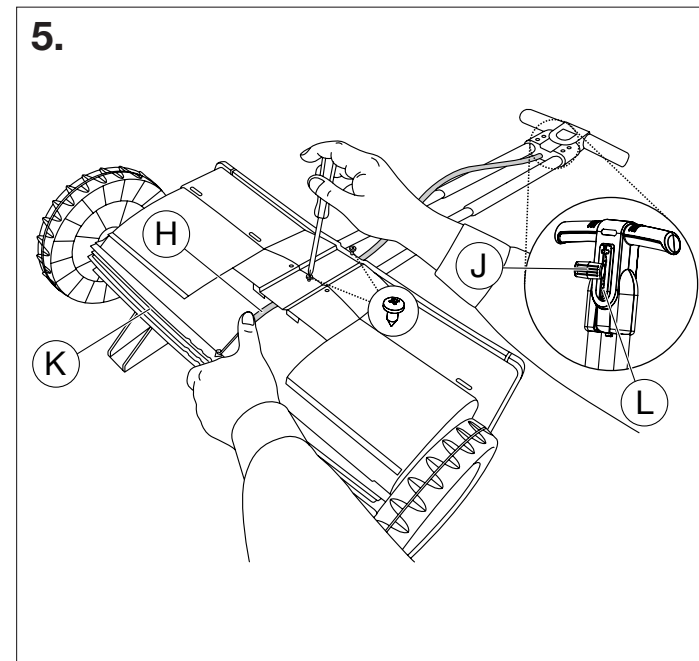
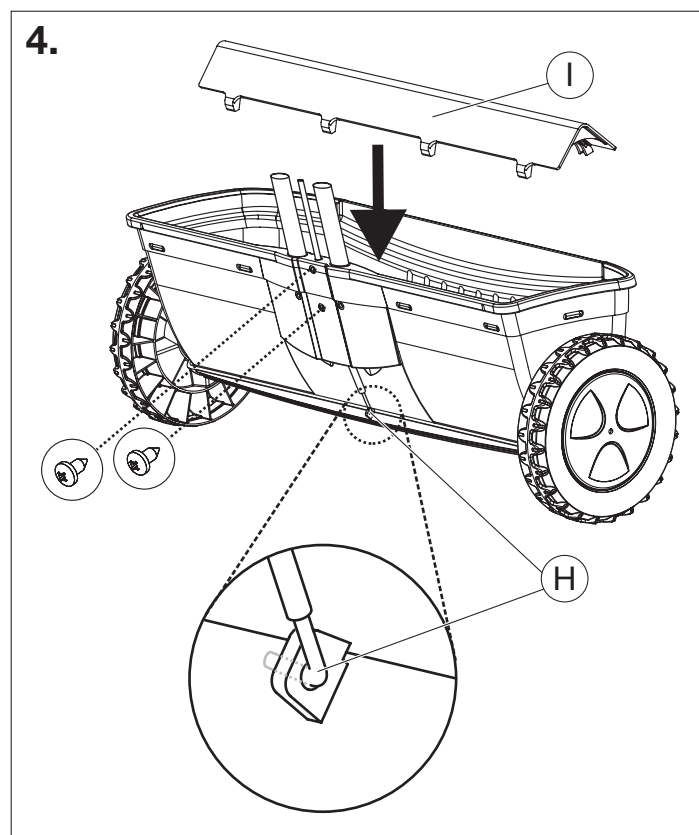
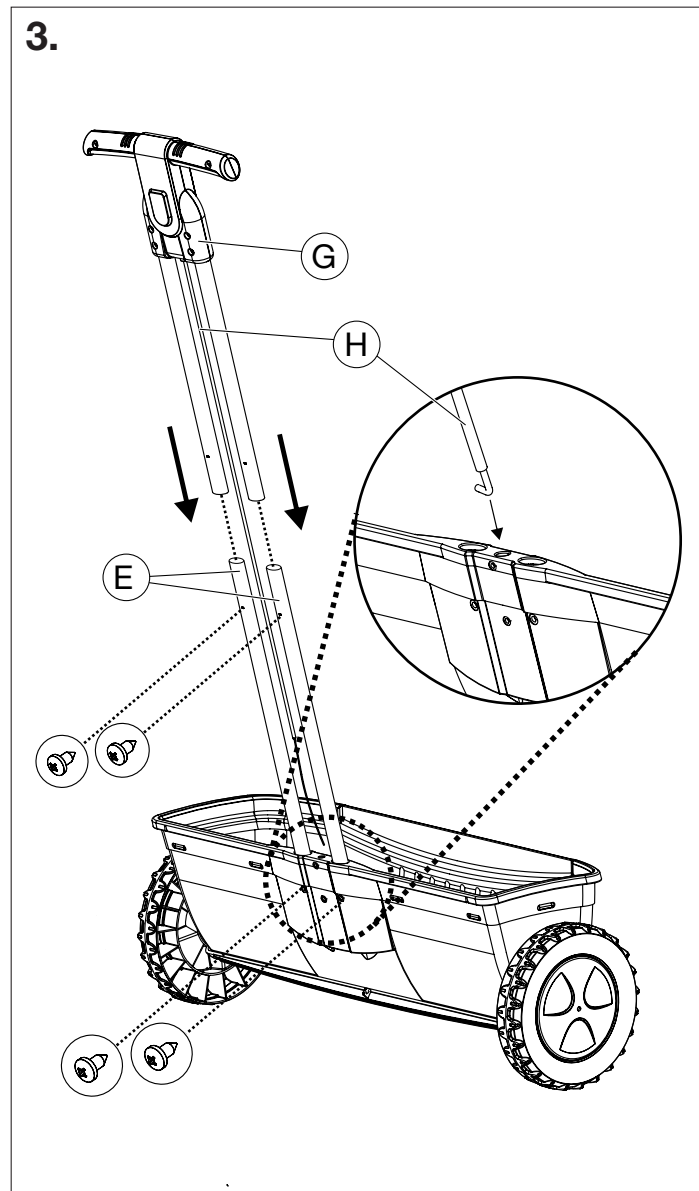
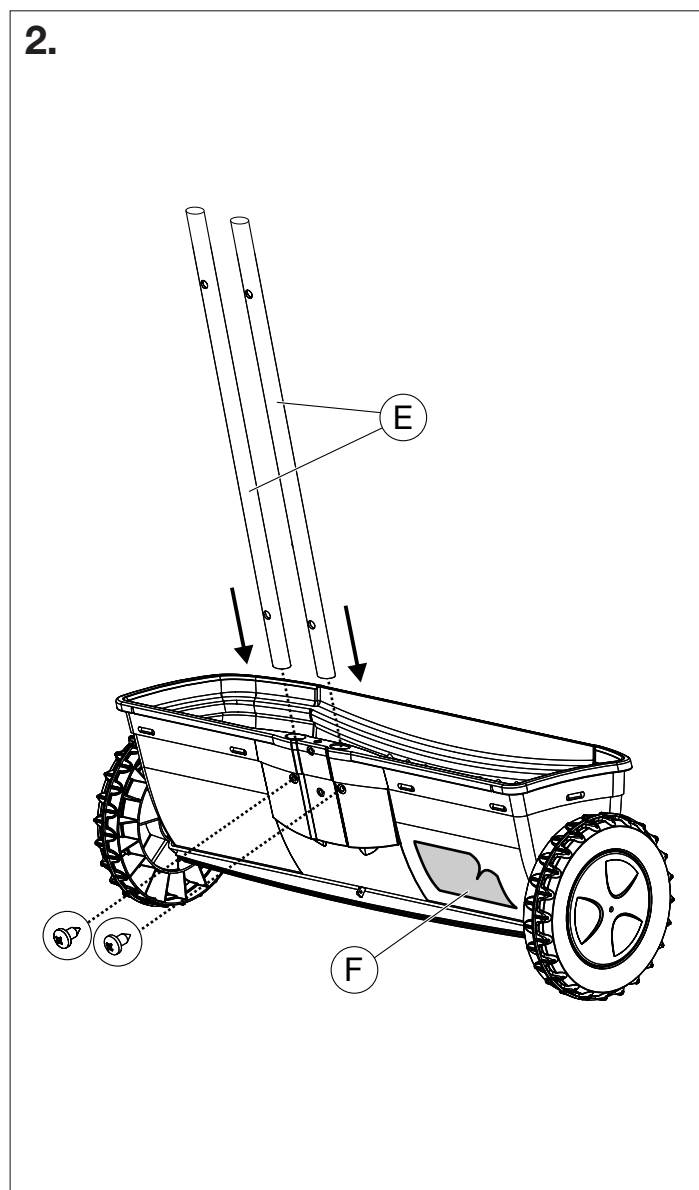
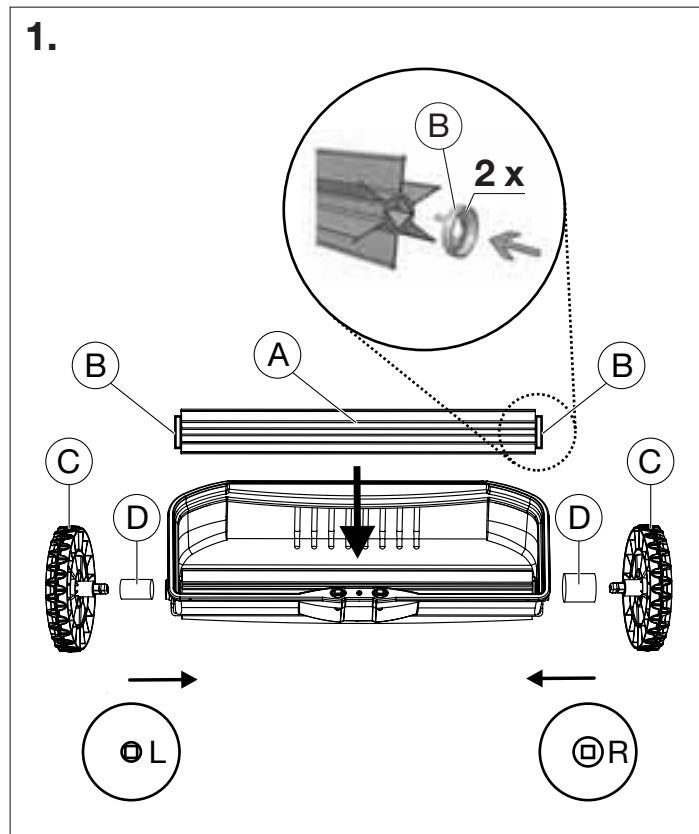


Comfort 500 Art. 433

Comfort 800 Art. 435

D	Montageanleitung Streuwagen	SK	Návod na montáž Posypový vozík
GB	Assembly Instructions Spreader	GR	Οδηγίες συναρμολόγησης Καρότσι σποράς/κατανομής
F	Instructions de montage Epandeur	RUS	Инструкция по монтажу Разбрасыватель-сеялка
NL	Montage-instructie Strooiwagen	SLO	Navodilo za montažo Trosilnik
S	Monteringsanvisning Universalspridare	HR	Uputa za montažu Kolica za posipavanje
DK	Monteringsvejledning Universalspreder	SRB/ BIH	Uputstvo za montažu Kolica za posipanje
FI	Asennusohje Levitin	UA	Інструкції з монтажу Розкидач-сіялка
N	Monteringsanvisning Universalspreder	RO	Instrucțiuni de utilizare Dispozitiv de împrăștiere
I	Istruzioni di montaggio Spandiconcime	TR	Montaj kılavuzu Gübre Serici
E	Instrucciones de montaje Carro esparcidor	BG	Инструкция за монтаж Сеялка
P	Instruções de montagem Carro semeador	AL	Instruktim montimi Makineri shpërndarëse
PL	Instrukcja montażu Siewnik uniwersalny	EST	Paigaldusjuhend Külvik
H	Szerelési útmutató Szórókocsi	LT	Montavimo instrukcija Barstytuvas
CZ	Návod k montáži Sypací vozík	LV	Montāžas instrukcija Kliedētājs



D

Montage:

1. Walze \textcircled{A} montieren. Dabei darauf achten, dass die beiden Manschetten \textcircled{B} auf der Walze \textcircled{A} aufgesteckt sind. Räder \textcircled{C} gleichzeitig bis zur Endposition eindrücken (**L** und **R** beachten). Dabei darauf achten, dass die beiden Hülsen \textcircled{D} aufgesteckt sind.
2. Holme \textcircled{E} einstecken und festschrauben. Streuguttabelle \textcircled{F} aufkleben.
3. Griff \textcircled{G} auf die Holme \textcircled{E} schieben und festschrauben. Bowdenzug \textcircled{H} durch die Bohrung führen.
4. Bowdenzug \textcircled{H} in die Lochung der Streuleiste eindrücken (ggf. mit Werkzeug). Walzen-Abdeckung \textcircled{I} montieren.
5. Hebel \textcircled{J} auf 0-Stellung bringen. Streuleiste \textcircled{K} schließen, Bowdenzug \textcircled{H} mit dem Daumen flach andrücken und mit den beiden Schrauben festschrauben.

Kontrolle: Die Streuleiste \textcircled{K} muss in 0-Stellung des Hebels \textcircled{J} geschlossen sein.

Streuenge einstellen:

Gewünschte Streuenge entsprechend der Streuguttabelle \textcircled{F} auf der Einstellskala \textcircled{L} wählen und die Hinweise des Streugutherstellers beachten.

1. Vor dem Einfüllen des Streuguts Hebel \textcircled{J} auf 0-Stellung (geschlossen) bringen.
2. Zum Einstellen der Streuenge den Hebel \textcircled{J} zur Seite wegdrücken und an gewünschter Stelle der Einstellskala \textcircled{L} wieder einrasten lassen.

Bei Unterbrechung und zum Transport den Hebel \textcircled{J} auf 0-Stellung bringen und den Streuwagen ziehen (Freilauf-funktion). Für die Freilauf-funktion müssen min. 750 g Streugut eingefüllt sein.

GB

Assembly:

1. Assemble cylinder \textcircled{A} . Ensure that the two collars \textcircled{B} are fitted to the cylinder \textcircled{A} . Push both wheels \textcircled{C} at the same time to the end position (observe left **L** and right **R**). Make sure that the two sleeves \textcircled{D} are pushed on.
2. Insert the beams \textcircled{E} and screw tightly in place. Stick on the dosage table \textcircled{F} .
3. Push handle \textcircled{G} onto the shafts \textcircled{E} and screw tight. Feed the Bowden cable \textcircled{H} through the hole.
4. Push Bowden cable \textcircled{H} into the hole of the spreader bar (with tool if necessary). Fit cylinder cover \textcircled{I} .
5. Place lever \textcircled{J} in 0 position. Close the spreader bar \textcircled{K} , press the Bowden cable \textcircled{H} flat into the hole of the spreader bar and screw tight with both screws.

Note: The spreader bar \textcircled{K} must be closed when the lever \textcircled{J} is in the 0-position.

Setting the spreading quantity:

Select the spreading quantity you require by referring to the dosage table \textcircled{F} on the setting scale \textcircled{L} . Comply with the instructions given by the grit manufacturer.

1. Before pouring in the spreading material, bring the lever \textcircled{J} into the 0-position (closed).
2. To adjust the spreading quantity, push the lever \textcircled{J} to the side and let it engage in the desired position on the setting scale \textcircled{L} .

When interrupting operation or transporting the device, place the lever \textcircled{J} in the 0-position and pull the spreader (freewheel function).

Ausbringungsmenge des Streuguts ermitteln (siehe Bild A):

Es wird eine 1 m² große, glatte, trockene und saubere Testfläche (z. B. Garage) benötigt.

1. Testfläche säubern (z. B. mit einem Staubsauger/Besen).
2. Hebel \textcircled{J} in Mittenstellung bringen und Streugut auf einer Länge von 1,90 m ausbringen (entspricht 1 m² Streufläche).
3. Streugut aufsaugen/aufkehren, wiegen und mit den empfohlenen Herstellerangaben vergleichen.
4. Punkte 1 bis 3 mit korrigierter Stellung des Streugut-Hebels solange wiederholen, bis die ausgebrachte Streuenge den Herstellerangaben entspricht.

Die Empfehlungen auf der Streuguttabelle \textcircled{F} sind wegen den unterschiedlichen Korngrößen von Dünger und Samen nur unverbindliche Richtwerte.

Ordnungsgemäßer Gebrauch:

Der Streuwagen dient der Ausbringung von folgendem Streugut: Dünger, Samen, Kalk, Sand, Splitt, Salz, Winterstreugut.

Wartung / Lagerung:

Nach dem Gebrauch die Walzen-Abdeckung \textcircled{I} abnehmen, den Streuwagen entleeren und mit Wasser ausspülen. Reste des Streuguts entsprechend den kommunalen Vorschriften entsorgen.

Garantie:

GARDENA gewährt für dieses Produkt 2 Jahre Garantie (ab Kaufdatum). Die Verbrauchsteile (z. B. Dünger) sind von der Garantie ausgeschlossen.

At least 750 g fertiliser, grit etc. must be filled for the freewheel function.

Setting the spreading quantity (see figure A):

A 1 m² smooth, dry and clean test area is required (e.g. garage).

1. Clean the test area (e.g. with a vacuum cleaner/broom).
2. Place the lever \textcircled{J} in the central position and spread grit over a length of 1.90 m (corresponds to a 1 m² scattering area).
3. Sweep/vacuum up the grit, weigh it and compare it with the recommended manufacturer specifications.
4. Repeat steps 1 to 3 with adjusted spread lever position until the scattered grit quantity corresponds with the manufacturer specifications.

Due to the different sizes of fertiliser and seeds, the information on the dosage table \textcircled{F} is given for reference purposes only.

Correct usage:

The spreader is used to discharge the following types of material: fertiliser, seeds, lime, sand, chippings, salt and winter grit.

Maintenance / storage:

After use remove cylinder cover \textcircled{I} , empty spreader and rinse out with water. Dispose of any material residue in accordance with local regulations.

Warranty:

GARDENA offers a warranty of 2 years (from date of purchase) on this product. The warranty does not cover non-repairable parts (e.g. fertiliser).

LT

Montavimas:

1. Veleno Ⓐ montavimas. Atkreipti dėmesį, kad abu manžetai ⓔ būtų užmauti ant veleno Ⓐ galų. Tuo pačiu metu ratus Ⓢ įstumti iki jų galinės padėties (Atkreipti dėmesį kairės „**L**“ ir dešinės „**R**“ žymėjimą). Atkreipti dėmesį, ar užmautos abi įvorės ⓔ.
2. Įstatyti ir priveržti rankenos strypus ⓔ. Priklijuoti birių medžiagų lentelę ⓔ.
3. Rankeną Ⓢ užmauti ant rankenos strypų ⓔ ir tvirtai priveržti. Valdymo lyną ⓗ prakišti pro angą.
4. Valdymo lyną ⓗ įspausti į barstymo juostos skylutes (galbūt, tam reikės įrankių). Sumontuoti veleno dangtį ⓔ.
5. Rankeną Ⓢ nustatyti į „0“ padėtį. Uždaryti barstymo juostą Ⓢ, valdymo lyną ⓗ prispausti nykščiu ir priveržti abiem varžtais. *Patikrinimas: barstymo juosta Ⓢ rankenėlės Ⓢ „0“ padėtyje turi būti uždaryta.*

Išbarstymo kiekio nustatymas:

Norimą išbarstymo kiekį pasirinkti pagal birių medžiagų lentelę ⓔ ir nustatyti skalėje Ⓢ, laikytis birių medžiagų gamintojo nurodymų.

1. Prieš birias medžiagas pilant į dėžę, rankeną Ⓢ nustatyti į „0“ padėtį (uždaryta).
2. Norint nustatyti išbarstymo kiekį, rankenėlę Ⓢ nuspausti į šalį ir vėl užfiksuoti norimoje nustatymo skalės Ⓢ vietoje.

Pertraukiant darbą arba prieš transportuojant, rankenėlę Ⓢ nustatyti į „0“ padėtį ir traukti barstytuvą (laisvosios eigos režimas). Tam, kad būtų galima dirbti laisvosios eigos režime, turi būti įpilta ne mažiau kaip 750 g birių medžiagų.

LV

Montāža:

1. Uzmontēt Ⓐ veltni. Raudzīties, lai abas manšetes ⓔ būtu uzspraustas uz veltna Ⓐ. Rīteņus Ⓢ vienlaicīgi spiest uz iekšu līdz gala pozīcijai (pievērst uzmanību apzīmējumiem **L** un **R**). Turklāt raudzīties, lai būtu uzspraustas abas uznavas ⓔ.
2. Iespraust un pieskrūvēt kātus ⓔ. Uzlīmēt kaisāmā materiāla tabulu ⓔ.
3. Rokturi Ⓢ uzbīdīt uz kātiem ⓔ un cieši pievilkt. Boudena kabeli ⓗ izvilkst cauri izurbtajam caurumam.
4. Boudena kabeli ⓗ iespiest kaisīšanas ietvara caurumā (ja nepieciešams, izmantot instrumentus). Uzmontēt veltna pārsegu ⓔ.
5. Svīru Ⓢ iestatīt 0 pozīcijā. Aizvērt kaisīšanas ietvaru Ⓢ, Boudena kabeli ⓗ ar īkšķi piespiest plakanu un stingri pieskrūvēt ar abām skrūvēm. *Pārbaude: Kaisīšanas ietvaram Ⓢ, svīrai Ⓢ atrodoties 0 pozīcijā, jābūt aizvērtam.*

Izkaisāmā daudzuma iestatīšana:

Iestatīšanas skalā Ⓢ atbilstoši kaisāmā materiāla tabulai ⓔ izvēlēties nepieciešamo izkaisāmo daudzumu Ⓢ un ievērot kaisāmā materiāla ražotāja norādēm.

1. Pirms kaisāmā materiāla iepildes svīru Ⓢ iestatīt 0 pozīcijā (aizvērts).
2. Kaisāmā materiāla daudzuma iestatīšanai svīru Ⓢ spiest sāniski, ļaujot tai nofiksēties vēlamajā vietā uz iestatīšanas skalas Ⓢ.

Darba pārtraukumā un ja ierīci nepieciešams transportēt, svīru Ⓢ nostatīt 0 pozīcijā un vilkt klieďētāju (brīvgaitas funkcija). Brīvgaitas funkcijas darbināšanai ir jābūt iepildītam vismaz 750 g kaisāmā materiāla.

Service

Deutschland / Germany GARDENA GmbH Central Service Hans-Lorenser-Straße 40 D-89079 Ulm Produktfragen: (+49) 731 490-123 Reparaturen: (+49) 731 490-290 service@gardena.com	Bulgaria Хускарна България ЕООД Бул. „Августин Плевнев“ №72 1799 София Тел.: (+359) 02/9 75 30 76 www.husqvarna.bg	Czech Republic Husqvarna Česko s.r.o. Táborská 2319/5b 149 00 Praha 4 – Chodov Bezplatná infolinka : 800 100 425 servis@cz.husqvarna.com	Greece HUSQVARNΑ ΕΥΡΩΠΕ Α.Ε.Β.Ε. Υπ. / οδ. Ηρώδους 33Α Βλ. Πλ. Κορυθίου 194 00 Κορυθί Αττικής V.A.T. EL094094640 Phone: (+30) 210 66 20 225 info@husqvarna-consumer.gr	Lithuania UAB Husqvarna Lietuva Consumer Outdoor Products Atleities pl. 77C LT-5104 Kaunas centras@husqvarna.lt	Poland Husqvarna Polskiej Spółka z o.o. ul. Wysockiego 15 b 03-371 Warszawa South Africa Phone: (+48) 22 330 96 00 gardena@husqvarna.com.pl	South Africa Husqvarna South Africa (Pty) Ltd Postnet Suite 250 Private Bag 36, Cascades, 3202 South Africa Phone: (+27) 33 846 9700 info@gardena.co.za
Albania COBALI Sh.p.k. Rr. Sirti Kodra 1000 Tirana	Canada / USA GARDENA Canada Ltd. 100 Summerlea Road Brampton, Ontario L6T 4X3 Phone: (+1) 905 792 93 30 info@gardenacanada.com	Denmark GARDENA / Husqvarna Consumer Outdoor Products Salgsafdeling Danmark Box 9103 S-200 39 Malmø info@gardena.dk	Hungary Husqvarna Magyarországról Kft. Ezred u. 1 - 3 1044 Budapest Telefon: (+36) 1 251-4161 vevszolgalat.husqvarna@husqvarna.hu	Luxembourg Magasin Jules Neuberger 39, rue Jacques Stas Luxembourg-Geiseric 2549 Case Postale No. 12 Luxembourg 2010 Phone: (+352) 40 14 01 01 api@neuberger.lu	Portugal Husqvarna Portugal, SA Lagoa - Albarraque 2535 - 586 Rio de Mouro Tel.: (+351) 21 922 85 30 Fax : (+351) 21 922 85 36 info@gardena.pt	Spain Husqvarna España S. A. C/ Basauri, nº 6 La Florida 28023 Madrid Phone: (+34) 91 708 05 00 atencioncliente@gardena.es
Argentina Husqvarna Argentina S.A. Av. del Libertador 5954 – Piso 11 – Torre B (C1428ARP) Buenos Aires Phone: (+54) 11 5194 5000 info.gardena@ar.husqvarna.com	Chile Maquinarias Agroforestales Ltda. (Maga Ltda.) Santiago, Chile Avda. Chesterlon # 8355 comuna Las Condes Phone: (+56) 2 202 4417 Dalton@maga.cl Zipcode: 7560330	Dominican Republic BOSQUEJA, S.R.L Carretera Santiago Licey Km. 5 ½ Esquina Copal II. Santiago, Dominican Republic Phone: (+809) 734-0333 joserbosquesa@claro.net.do	Iceland Ó. Johnson & Kaaber Tunguhalsi 1 110 Reykjavík oaj@oaj.is	Mexico AFOSA Av. Lopez Mateos Sur # 5019 Col. La Calma 45070 Zapopan, Jalisco Mexico Phone: (+52) 33 3818-3434 icornejo@afosa.com.mx	Romania Madex International Srl Soseaua Otăii 117- 123, RO 013603 Bucuresti, S1 Phone: (+40) 21 352.76.03 madex@lines.ro	Sweden Husqvarna AB S-561 82 Huskvarna info@gardena.se
Armenia Garden Land Ltd, 61 Tigran Mets 0005 Yerevan	China Husqvarna (China) Machinery Manufacturing Co., Ltd. No. 1355, Jia Xin Rd. Ma Lu Zhen, Jia Ding Dist., Shanghai 201801 Phone: (+86) 21 59159629 Domestic Sales www.gardena.com.cn	Ecuador Husqvarna Ecuador S.A. Arijupes E1-181 y 10 de Agosto Quito, Pichincha Tel. (+593) 22800739 francisco.jacome@ husqvarna.com.ec	Ireland Husqvarna UK Ltd Preston Road Aycliffe Industrial Park Newton Aycliffe County Durham DL5 6UP info.gardena@husqvarna.co.uk	Moldova Convex S.R.L. 290A Muncești Str. 2002 Chisinau	Russia ООО „Хускарна“ 141400, Московская обл., г. Химки, улица Ленинградская, здание 39, стр.6 Бизнес Центр „Химки Бизнес Парк“ помещение 0802_04	Switzerland / Schweiz Husqvarna Schweiz AG Consumer Products Industriestrasse 10 5506 Mäggenwil Phone: (+41) (0) 848 800 464 info@gardena.ch
Australia Husqvarna Australia Pty. Ltd. Locked Bag 5 Central Coast BC NSW 2252 Phone: (+ 61) (0) 2 4352 7400 customer.service@husqvarna.com.au	Colombia Husqvarna Colombia S.A. Calle 18 No. 68 D-31, zona Industrial de Montevideo Bogotá, Cundinamarca Tel. 571 2922700 ext. 105 jairo.salazar@husqvarna.com.co	Estonia Husqvarna Eesti OÜ Consumer Outdoor Products Kesk tee 10, Aaviku küla Rae vald Harjumaa 75305 Estonia kontakt.etj@husqvarna.ee	Japan KAKIUCHI Co. Ltd. Sumitomo Realty & Development Kojimachi BLDG., 8F 5-1 Nibanenryo Chiyoda-ku Tokyo 102-0084 Phone: (+81) 33 264 4721 m_sathiana@kaku-uchi.co.jp	Netherlands GARDENA Nederland B.V. Postbus 50176 1305 AD ALMERE Phone: (+31) 36 521 00 00 info@gardena.nl	Serbia Domei d.o.o. Autoput za Novi Sad bb 11273 Belgrade Phone: (+381) 11 84 88 12 miroslav.jejina@domei.rs	Turkey GARDENA Dost Diş Ticaret Mühürsilkli A.Ş. Sanayi Cad. Adli Sokak No: 1/B Kartal 34873 İstanbul Phone: (+90) 216 38 93 939 info@gardena-dost.com.tr
Austria / Österreich Husqvarna Austria GmbH Consumer Products Industriezelle 36 4010 Linz Tel.: (+43) 732 77 01 01-90 consumer.service@husqvarna.at	Costa Rica Compania Exim Euroiberoamericana S.A. Los Colegios, Moravia 200 metros al Sur del Colegio Saint Francis – San José Phone: (+506) 297 68 83 exim_euro@racsa.co.cr	Finland Oy Husqvarna Ab Consumer Outdoor Products Lautatarhankatu 8 B / PL 3 00561 HELSINKI info@gardena.fi	Kazakhstan LAMED Ltd. 155/1, Tashibayevoi Str. 050060 Almaty IP Schmidt Abayavenue 3B 110 005 Kostanay	Neth. Antilles Jonka Enterprises N.V. 1127 S Belgrade P.O. Box 8200 Curaçao Phone: (+599) 9 767 66 55 pgm@jonka.com	Singapore Hi-Ray PRIVATE LIMITED 40 Jalan Pemimpin #02-08 Tat Ann Building Singapore 577195 Phone: (+65) 6253 2277 shiyang@hi-ray.com.sg	Ukraine / Україна ТОВ «Хускарна Україна» вул. Бачаріська, 34, офіс 204-р 03022, Київ Тел.: (+38) 044 498 39 02 info@gardena.ua
Azerbaijan Firm Progress A. Aliyev Str. 26A 1052 Baku	Croatia SILK TRADE d.o.o. Industrijska zona Bukva bb 74260 Tešanj	France GARDENA France Immeuble Expositol 9-11 allée des Pierres Mayettes ZAC des Barbanniers, B.P. 99 F- 42232 GENNEVILLIERS cedex Tel. (+33) 01 40 85 30 40 service.consommateurs@gardena.fr	Kyrgyzstan Alpey Maki av. Molodaya Guardir J 3 720014 Bishkek	New Zealand Husqvarna New Zealand Ltd. PO Box 76-437 Manukau City 2241 Phone: (+64) (0) 9 9202410 support.nz@husqvarna.co.nz	Slovak Republic Husqvarna Česko s.r.o. Táborská 2319/5b 149 00 Praha 4 – Chodov Bezplatná infolinka: 800 154 044 servis@sk.husqvarna.com	Uruguay FELI SA Entre Rios 1083 CP 11800 Montevideo – Uruguay Tel : (+598) 22 03 18 44 info@felisa.com.uy
Bosnia / Hercegovina SILK TRADE d.o.o. Industrijska zona Bukva bb 74260 Tešanj	Brazil Husqvarna do Brasil Ltda Av. Francisco Matarazzo, 1440 – 19º andar São Paulo – SP CEP: 05001-903 Tel: 0800-112252 marketing.br.husqvarna@husqvarna.com.br	Georgia ALD Group Beliasvili 8 1159 Tleilisi	Latvia Husqvarna Latvija Consumer Outdoor Products Bākužu iela 6 LV-1024 Rīga info@husqvarna.lv	Norway GARDENA Husqvarna Consumer Outdoor Products Salgskontor Norge Klevenveien 6 1540 Vestby info@gardena.no	Slovenia Husqvarna Austria GmbH Consumer Products Industriestrasse 36 4010 Linz Tel.: (+43) 732 77 01 01-90 consumer.service@husqvarna.at	Venezuela Corporación Casa y Jardín C.A. Av. Caroni, Edif. Trezmen, PB. Colinas de Bello Monte, 1050 Caracas Tlf : (+58) 212 992 33 22 info@casayjardin.net.ve

Išbarstymo kiekio nustatymas (žr. A pav.):

Reikalingas 1 m² dydžio, lygus, sausas ir švarus bandomasis plotas (pvz., garažas).

1. Išvalyti bandomąjį plotą (pvz., su dulkių siurbliu/šluota).
2. Rankenėlę Ⓢ nustatyti į vidurinę padėtį ir barstyti birias medžiagas per 1,90 m ilgio atkarpą (atitinka 1 m² barstymo ploto).
3. Birias medžiagas susiurbti/sušluoti, pasverti ir palyginti su gamintojo duomenimis.
4. Koreguojant rankenėlės padėtį, 1 – 3 punktų veiksmus kartoti, kol išbarstymo kiekis atitiks gamintojo duomenis.

Birių medžiagų lentelėje ⓔ pateiktos rekomendacijos dėl skirtingo trašų granulių ir sėklų grūdų dydžio yra tik orientacinės.

Naudojimas pagal paskirtį:

Barstytuvas yra skirtas šioms birioms medžiagoms barstyti: trašoms, sėkloms, kalkėms, smėliui, skalдай, druskai, žiemą barstomiems produktams.

Techninė priežiūra / laikymas:

Baigus darbą, nuimti veleno dangtį ⓔ, barstytuvą ištuštinti ir išplauti vandeniui. Birios medžiagos likučius utilizuoti vadovaujantis komunalinio ūkio instrukcijomis.

Garantija:

GARDENA suteikia šiam gaminiui 2 metų garantiją (nuo pirkimo datos). Vartojamiems komponentams (pvz., trašoms) garantiniai įsipareigojimai netaikomi.

Izkaisāmā daudzuma noteikšana (skatīt A attēlu):

Ir nepieciešama 1 m² liela, sausa un tīra izmēģinājuma virsma (piemēram, garāžā).

1. Notīrīt izmēģinājuma virsmu (piemēram, ar putekļu sūcēju/slotu).
2. Svīru Ⓢ nostatīt vidus pozīcijā un kaisāmo materiālu izklieďēt 1,90 m garumā (atbilst 1 m² kaisāmajai virsmai).
3. Kaisāmo materiālu uzsūkt/sauslaucīt, nosvērt un salīdzināt ar ražotāja ieteikto daudzumu.
4. Mainot svīras pozīciju, darbības 1 līdz 3 atkārtot tik ilgi, līdz izklieďētais kaisāmā materiāla daudzums atbilst ražotāja norādēm.

Kaisāmā materiāla tabulā ⓔ sniegtie ieteikumi minerālmēsli un sēklu graudu izmēra atšķirību dēļ ir tikai nesaistoša rakstura vadlīnijas.

Noteikumiem atbilstoša lietošana:

Klieďētājs ir paredzēts šāda kaisāmā materiāla izkaisīšanai: minerālmēsli, sēklas, kaļķis, smilts, sāls, ziemas kaisāmais materiāls:

Apkope / uzglabāšana:

Pēc lietošanas noņemt veltna pārsegu ⓔ, iztukšot klieďētāju un izskalot ar ūdeni. Kaisāmā materiāla atliekas utilizēt atbilstoši vietējiem priekšrakstiem.

Garantija:

GARDENA šim izstrādājumam sniedz 2 gadu garantiju (no iegādes datuma). Uz patērējamām vienībām (piem., minerālmēsli) garantija neattiecas.