

Art. 1188

- D Betriebsanleitung**
Bodenfeuchtesensor
-
- GB Operating Instructions**
Soil Moisture Sensor
-
- F Mode d'emploi**
Sonde d'humidité
-
- NL Instructies voor gebruik**
Bodemvochtigheidssensor
-
- S Bruksanvisning**
Fuktighetsmätare
-
- I Istruzioni per l'uso**
Tester di umidità
-
- E Manual de instrucciones**
Sensor de humedad
-
- P Instruções de manejo**
Sensor de humidade do solo
-
- DK Brugsanvisning**
Fugtighedssensor

Sensor de humidade do solo GARDENA

Bem vindo ao jardim GARDENA...



Tradução do manual de instruções original em alemão.

Leia atentamente as instruções de utilização e respeite as respectivas indicações. Utilize as presentes instruções para se familiarizar com o sensor de humidade do solo GARDENA, com a sua utilização correcta e com as instruções de segurança.



Por motivos de segurança, crianças e menores de 16 anos, bem como pessoas não familiarizadas com as presentes instruções de utilização, não devem utilizar este sensor de humidade do solo. As pessoas com reduzidas capacidades físicas ou mentais só podem utilizar o produto, se forem supervisionadas ou instruídas por uma pessoa responsável.

→ Guarde estas instruções de utilização com cuidado.

Índice

1. Aplicação do seu sensor de humidade do solo GARDENA	52
2. Indicações de segurança	52
3. Função	53
4. Colocação em funcionamento	53
5. Utilização	55
6. Colocação fora de serviço	56
7. Manutenção	56
8. Eliminação de avarias	57
9. Acessórios que podem ser fornecidos	58
10. Dados Técnicos	58
11. Assistência / Garantia	58

1. Aplicação do seu sensor de humidade do solo GARDENA

Utilização adequada:

O sensor de humidade do solo GARDENA destina-se ao uso privado no jardim da casa e para hobby e em estufas, exclusivamente no exterior, para o controlo de aspersores e sistemas de rega através de computadores de rega GARDENA e comandos de vários canais, utilizando a humidade do solo. O sensor de humidade do solo pode também ser utilizado em conjunto com o sistema de irrigação de floreiras GARDENA art. 1407.

A observar



O sensor de humidade do solo não se destina ao uso industrial e comercial, nem deve ser usado com químicos, produtos alimentares e substâncias facilmente inflamáveis e explosivas.

2. Indicações de segurança

Pilhas:

Por razões da segurança funcional podem usar-se no sensor de humidade do solo apenas duas células de 1,5 V (alcalinas) tipo IEC LR14!

No caso de ausência prolongada e para evitar uma falha do sensor de humidade do solo

devido ao facto das pilhas estarem fracas, estas devem ser oportunamente substituídas.

É determinante a anterior duração de funcionamento das pilhas e a provável duração da ausência, que não deverá ser superior a um ano.

Indicação de utilização:

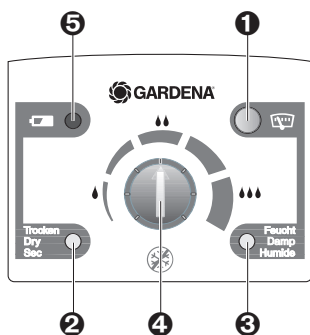
O sensor de humidade do solo vem equipado com uma comutação de segurança. Se o cabo do sensor estiver danificado ou se as pilhas estiverem vazias, a irrigação é feita pelo período de tempo de rega ajustado pelo computador.

A propagação da humidade no solo após a irrigação ou precipitação está sujeita a uma certa inércia.

No caso de condições desvantajosas pode acontecer a rega e a chuva se sobreporem até o solo atingir a humidade desejada.

3. Função

Painel de comando do sensor de humidade do solo:



Com o sensor de humidade do solo GARDENA a humidade do solo é considerada durante a irrigação. O sensor de humidade do solo mede automaticamente a humidade do solo na área das raízes das plantas a cada 10 minutos e envia o resultado de medição ao computador de irrigação.

- 1 Tecla de indicação:** activa a indicação do último estado de humidade medido.
- 2 LED “Seco”:** indica que o sensor de humidade do solo mede seco relativamente ao regulador do ponto de ligação **4**.
- 3 LED “Húmido”:** indica que o sensor de humidade do solo mede húmido relativamente ao regulador do ponto de ligação **4**.
- 4 Regulador do ponto de ligação:** ajusta a humidade do solo, a partir da qual se deve efectuar a irrigação.
- 5 LED da pilha:** quando o LED da pilha pisca, deve substituir as pilhas.

Quando as pilhas estão vazias e não são trocadas, o computador de irrigação ligado trabalha com o programa de irrigação configurado.

→ Substituir pilhas (ver **7. Manutenção** “Substituir pilhas”).

4. Colocação em funcionamento

Colocar pilhas:

→ Para colocar as pilhas veja **7. Manutenção** “Substituir pilhas”.

Seleccionar o local correcto do sensor de humidade do solo:

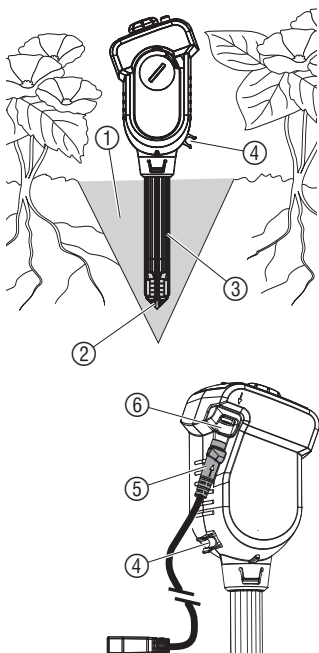
Local correcto:

O sensor de humidade do solo tem de ser colocado **num local na área de irrigação**, onde estará exposto às mesmas condições climáticas (sol, vento, chuva, etc.) que as plantas.

Local errado:

O sensor de humidade do solo não pode ficar tapado por plantas vizinhas. Evite as sombras. Para excluir resultados de reacção errados devido a águas acumuladas, o sensor de humidade do solo não pode ser colocado em solos inclinados.

inclinações do solo “implantação”:



ATENÇÃO !

A ponta do sensor de medição mede a humidade do solo correctamente apenas se a ponta tocar o chão em todos os lados ! Não pode haver uma contenção de ar no chão onde está a ponta do sensor.

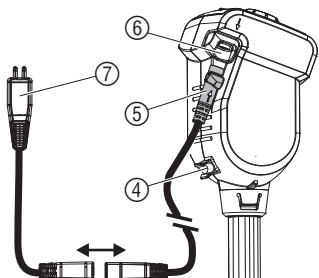
1. Levantar o solo ① em pelo menos 12 cm de profundidade em forma de funil.
2. Soltar o solo levantado ① e retirar pedras que se possam encontrar aí.
3. Se o solo estiver seco, humedeça-o.
4. Volte a encher o funil com o solo húmido e solto ①.
5. Mergulhar a ponta completa do sensor ② em água (o filtro tem de estar molhado).
6. Encaixar o cabo do sensor (longo) ⑤ na posição correcta na tomada do sensor ⑥ do sensor de humidade do solo (estado de ligação – ligado).
7. Encaixar o sensor de humidade do solo até à aresta superior ③ no solo solto ①.
A ponta do sensor ② tem de tocar no solo húmido por todos os lados.
8. Comprima ligeiramente o solo ① à volta do sensor de medição ③.
O sensor de humidade do solo não pode ficar solto no solo.
9. Regue a área directamente à volta do sensor de humidade do solo com aprox. 1 litro de água.
Dependendo do solo, pode demorar algumas horas até o sensor de humidade do solo medir a humidade real do solo.

Ligar o sistema Micro-Drip GARDENA:

Para que, ao utilizar o sistema Micro-Drip GARDENA, a quantidade de água que sai seja apurada pela ponta do sensor, pode instalar-se um conta-gotas directamente sobre o sensor de medição.

→ Instalar um tubo de distribuição de 4,6 mm (3/16”) com conta-gotas no suporte ④ do sensor de humidade do solo.

Ligar cabo adaptador:



1. Assentar o cabo do sensor ⑤ no solo de modo que não fique danificado nem que se corra o risco de se tropeçar nele. En el suelo se debe tender el cable en un lecho de arena, para evitar que las piedras lo dañen.
2. Encaixar cabo adaptador (curto) ⑦ ao cabo do sensor ⑤ (estado de ligação – unido).
3. Encaixar cabo adaptador ⑦ na ligação do sensor do computador de irrigação GARDENA.

Se o comprimento do cabo do sensor não for suficiente, pode usar a extensão GARDENA art. **1186** (até 105 m).

5. Utilização

A necessidade de água das plantas depende de muitos factores, como p.ex. tipo de planta, solo, exposição solar, condições do vento. Para encontrar o ponto de ligação mais adequado, é necessário observá-lo e, eventualmente, reajustá-lo durante a irrigação e por um período de aprox. 1 – 2 semanas. Se a humidade do solo excedeu o ponto de ligação ajustado, o programa de irrigação do computador de irrigação termina antes do tempo ou é bloqueada uma irrigação ainda não iniciada.

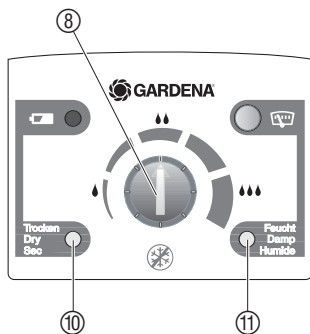
Seleccionar pré-regulação do regulador do ponto de ligação:

Quando é fornecido, o regulador do ponto de ligação encontra-se na **posição média**, adequada a solos no campo (**húmus argiloso**).

Para **solos arenosos** o regulador do ponto de ligação ⑧ devia ser ajustado um pouco **para a direita** (mais húmido).

Para **terra de flores** o regulador do ponto de ligação ⑧ devia ser ajustado um pouco **para a esquerda** (mais seco).

Ajustar ponto de ligação do sensor de humidade do solo:



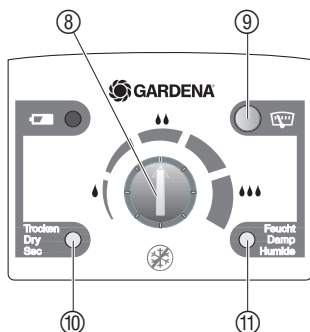
Aumentar o grau de humidade do solo:

→ Quando o solo parece estar demasiado seco para uma determinada situação (tipo de solo ou de planta), rode o regulador do ponto de ligação ⑧ na direcção **“Húmido”** para a direita (p.ex. com uma moeda).

Reduzir o grau de humidade do solo:

→ Quando o solo parece estar demasiado húmido para uma determinada situação (tipo de solo ou de planta), rode o regulador do ponto de ligação ⑧ na direcção **“Seco”** para a esquerda (p.ex. com uma moeda).

Medir humidade do solo:



O sensor de humidade do solo permite medir a humidade do solo a qualquer momento. Quando o sensor de humidade do solo indica **“Húmido”** ⑪, não se efectua uma irrigação.

→ Premir tecla de indicação ⑨.

É indicado o último valor medido da humidade do solo com o respectivo LED (“Seco” ⑩ ou “Húmido” ⑪) durante 1 minuto.

No espaço desse minuto, em que o resultado de medição é indicado, pode procurar-se, através do regulador do ponto de ligação, o respectivo ponto de ligação, rodando o regulador até a indicação saltar de **“Seco”** ⑩ para **“Húmido”** ⑪ ou vice-versa. Se a indicação não saltar, o solo está ou muito seco ou muito húmido.

Indicação de utilização:

Para manter a humidade do solo o mais constante possível, devia irrigar-se com ciclos de irrigação curtos e também curtos tempos de irrigação. Isto aplica-se principalmente a floreiras de varanda, que têm tempos de irrigação < 5 min.

6. Colocação fora de serviço

**Armazenar /
Guardar no
Inverno:**



O local de armazenamento deve ser inacessível para crianças.

1. Retirar as pilhas ao sensor de humidade do solo.
2. Guardar o sensor de humidade do solo protegido contra o gelo num local seco.

Eliminação:

(segundo RL2002/96/EC)



Importante!

Devolva as pilhas gastas a uma das lojas de aquisição ou elimine-as junto a um ponto de recolha municipal. A pilha pode ser eliminada somente quando se encontra descarregada.

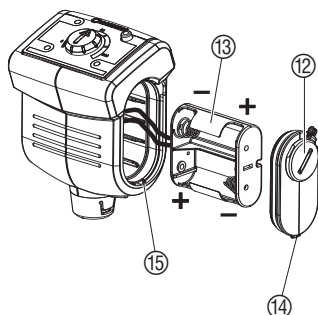
Não deve ser depositado no lixo doméstico normal, deve ser entregue a profissionais.

→ Importante: Elimine o aparelho no ponto de recolha municipal.

7. Manutenção

Substituir pilhas:

Atenção: Não pode usar acumuladores!

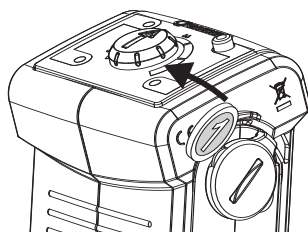


1. Desbloquear a tampa das pilhas ⑫ com uma moeda (ou uma chave de fendas grande) girando-a no sentido dos ponteiros do relógio e retirar a tampa com uma suave pressão.

2. Retirar o suporte das pilhas ⑬ e introduzir 2 pilhas (células 1,5 V tipo IEC LR14).

Tenha atenção à polaridade correcta (+/-).

3. Colocar o suporte das pilhas ⑬ no sensor de humidade do solo. Certifique-se que os cabos não ficam presos.
4. Colocar a ponta de engate ⑭ da tampa das pilhas ⑫ na ranhura da caixa ⑮ e pressionar a tampa ⑫. Tenha atenção ao assentamento correcto do O-Ring.
5. Voltar a bloquear a tampa das pilhas ⑫ com uma moeda (ou uma grande chave de fendas) no sentido anti-horário.



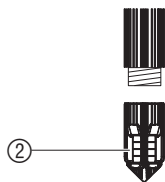
Limpar painel de comando:

Quando o painel de comando está sujo, deva limpá-lo.

Não pode usar produtos de limpeza agressivos ou abrasivos.

→ Limpar painel de comando com um pano húmido (não utilizar solventes).

Limpar / Substituir ponta do sensor:



Se o sensor de humidade do solo mudar de sítio, devia limpar / substituir a ponta do sensor. O feltro da ponta não pode entrar em contacto com gordura.

→ Limpar ponta do sensor ② como água limpa.

Se o feltro estiver danificado, a ponta do sensor pode ser recomendada através do serviço de assistência GARDENA.

→ Desapertar a ponta do sensor ② e apertar a nova.

8. Eliminação de avarias

Avaria	Possível causa	Ajuda
A irrigação liga-se apesar de estar húmido	O sensor de humidade do solo não está colocado na área de rega.	→ Colocar o sensor de humidade do solo na área de rega.
	O regulador do ponto de ligação está demasiado à direita em "Húmido".	→ Rodar o regulador para a esquerda.
	Cabo do sensor avariado ou solto.	→ Verificar cabo do sensor e ligações.
	Pilhas gastas / mal colocadas / usou pilha errada.	→ Substituir pilhas / colocar bem / usar pilha alcalina.
	Na ponta do sensor existe uma contenção de ar.	→ Eliminar contenção de ar (ver 4. Colocação em funcionamento "Implantar sensor de humidade do solo").
A irrigação não começa apesar de estar seco	O sensor de humidade do solo encontra-se num solo inclinado.	→ Colocar sensor de humidade do solo no local correcto (ver 4. Colocação em funcionamento "Local correcto do sensor de humidade do solo").
	O regulador do ponto de ligação está demasiado à esquerda em "Seco".	→ Rodar o regulador para a direita.
A indicação da pilha do sensor de humidade do solo pisca	As pilhas do sensor de humidade do solo estão vazias.	→ Substituir pilhas do sensor de humidade do solo.
	Sensor de humidade do solo avariado.	→ Contactar o serviço de assistência GARDENA.



No caso de outras avarias, contacte o serviço de assistência GARDENA. As reparações podem ser executadas somente por serviços de assistência GARDENA ou por comerciantes autorizados.

9. Acessórios que podem ser fornecidos

Extensão GARDENA (comprimento: 10 metros)	Para aumentar a extensão do cabo do sensor até 105 metros máximo.	art. 1186
Ponta do sensor GARDENA com discos de feltro	Para substituir no caso da ponta do sensor estar danificada.	Podem ser adquiridos dos através do serviço de assistência GARDENA

10. Dados Técnicos

Sensor de humidade do solo (art. 1188)	
Cabo do sensor:	5 m
Cabo adaptador:	20 cm
Gama da temperatura:	5 – 60 °C
Pilhas:	2 x células tipo IEC LR14 (1,5 V alcalina 7,8 Ah)
Duração de funcionamento das pilhas:	Aprox. 1 ano (com pilhas alcalinas)

11. Assistência / Garantia

Os trabalhos de assistência executados sob garantia são gratuitos.

Garantia

Para este produto, GARDENA concede uma garantia de 2 anos (a partir da data de compra). Esta garantia refere-se a todos os defeitos essenciais do produto que tenha de origem defeitos de materiais ou de fabrico. A garantia efectua-se mediante troca por um artigo em perfeitas condições ou mediante a reparação gratuita da peça enviada, segundo o nosso critério, somente no caso em que se tenham cumprido os seguintes requisitos:

- O aparelho foi utilizado de uma forma correcta e segundo os conselhos do manual de instruções.
- Nunca o proprietário, nem um terceiro, estranho aos serviços GARDENA, tentou reparar o aparelho.

A peça de desgaste ponta do sensor com feltro está excluída da garantia.

Esta garantia do fabricante não afecta as existentes queixas de garantia contra o agente / vendedor.

Em caso de avaria deverá enviar o aparelho defeituoso, junto com o talão de compra e uma descrição da avaria, para a morada indicada no verso.

D Produkthaftung

Wir weisen ausdrücklich darauf hin, dass wir nach dem Produkthaftungsgesetz nicht für durch unsere Geräte hervorgerufene Schäden einzustehen haben, sofern diese durch unsachgemäße Reparatur verursacht oder bei einem Teileaustausch nicht unsere Original GARDENA Teile oder von uns freigegebene Teile verwendet werden und die Reparatur nicht vom GARDENA Service oder dem autorisierten Fachmann durchgeführt wird. Entsprechendes gilt für Ergänzungsstücke und Zubehör.

GB Product Liability

We expressly point out that, in accordance with the product liability law, we are not liable for any damage caused by our units if it is due to improper repair or if parts exchanged are not original GARDENA parts or parts approved by us, and, if the repairs were not carried out by a GARDENA Service Centre or an authorised specialist. The same applies to spare parts and accessories.

F Responsabilité

Nous vous signalons expressément que GARDENA n'est pas responsable des dommages causés par ses appareils, dans la mesure où ces dommages seraient causés suite à une réparation non conforme, dans la mesure où, lors d'un échange de pièces, les pièces d'origine GARDENA n'auraient pas été utilisées, ou si la réparation n'a pas été effectuée par le Service Après-Vente GARDENA ou l'un des Centres SAV agréés GARDENA. Ceci est également valable pour tout ajout de pièces et d'accessoires autres que ceux préconisés par GARDENA.

NL Productaansprakelijkheid

Wij wijzen er nadrukkelijk op, dat wij op grond van de wet aansprakelijkheid voor producten niet aansprakelijk zijn voor schade ontstaan door onze apparaten, indien deze door onvakkundige reparatie veroorzaakt zijn, of er bij het uitwisselen van onderdelen geen gebruik gemaakt werd van onze originele GARDENA onderdelen of door ons vrigegeven onderdelen en de reparatie niet door de GARDENA technische dienst of de bevoegde vakman uitgevoerd werd. Ditzelfde geldt voor extra-onderdelen en accessoires.

S Produktansvar

Tillverkaren är inte ansvarig för skada som orsakats av produkten om skadan beror på att produkten har reparats felaktigt eller om, vid reparation eller utbyte, andra än Original GARDENA reservdelar har använts. Samma sak gäller för kompletteringsdelar och tillbehör.

DK Produktansvar

Vi gør udtrykkeligt opmærksom på at i henhold til produktansvarsloven er vi ikke ansvarlige for skader forårsaget af vores udstyr, hvis det skyldes uautoriserede reparationer eller hvis dele er skiftet ud og der ikke er anvendt originale GARDENA dele eller dele godkendt af os, eller hvis reparationerne ikke er udført af GARDENA-service eller en autoriseret fagmand. Det samme gælder for ekstra udstyr og tilbehør.

FIN Tuotevastuu

Korostamme nimenomaan, että tuotevastuulain nojalla emme ole vastuussa laitteistamme johtuneista vahingoista, mikäli nämä ovat aiheutuneet epäasianmukaisesta korjauksesta tai osia vaihdettaessa ei ole käytetty alkuperäisiä GARDENA- varaosia tai hyväksymiämme osia ja korjauksen on suorittanut muu kuin GARDENA -huoltokeskus tai valtuuttamamme ammattihenkilö. Tämä pätee myös lisäosiin ja lisävarusteisiin.

I Responsabilità del prodotto

Si rende espressamente noto che, conformemente alla legislazione sulla responsabilità del prodotto, non si risponde di danni causati da nostri articoli se originati da riparazioni eseguite non correttamente o da sostituzioni di parti effettuate con materiale non originale GARDENA o comunque da noi non approvato e, in ogni caso, qualora l'intervento non venga eseguito da un centro assistenza GARDENA o da personale specializzato autorizzato. Lo stesso vale per le parti complementari e gli accessori.

E Responsabilidad de productos

Advertimos que conforme a la ley de responsabilidad de productos no nos responsabilizamos de daños causados por nuestros aparatos, siempre y cuando dichos daños hayan sido originados por arreglos o reparaciones indebidas, por recambios con piezas que no sean piezas originales GARDENA o bien piezas autorizadas por nosotros, así como en aquellos casos en que la reparación no haya sido efectuada por un Servicio Técnico GARDENA o por un técnico autorizado. Lo mismo es aplicable para las piezas complementarias y accesorios.

P Responsabilidade sobre o produto

Queremos salienter que segundo a lei da responsabilidade do fabricante, nós não nos responsabilizaremos por danos causados pelo nosso equipamento, quando estes ocorrerem em decorrência de reparações inadequadas ou da substituição de peças por peças não originais da GARDENA, ou peças não autorizadas. A responsabilidade tornar-se-à nula também depois de reparações realizadas por oficinas não autorizadas pela GARDENA. Esta restrição valerá também para peças adicionais e acessórios.

PL Odpowiedzialność za produkt

Zwracamy Państwa uwagę, że nie ponosimy odpowiedzialności za uszkodzenia naszych maszyn, bądź szkody spowodowane ich wadliwym funkcjonowaniem, powstałe na skutek nieprawidłowo przeprowadzonych napraw lub użycia nieoryginalnych części zamiennych. Naprawy winny być przeprowadzane tylko przez punkty serwisowe Husqvarna lub autoryzowane serwisy. Dotyczy to również części uzupełniających i oprzyrządowania.

H Termékfelelősség

Nyomatékosan utalunk arra, hogy a termékfelelősségi törvény értelmében nem felelünk a készülékeink által okozott károkért, amennyiben ezek szakszerűtlen javítás következményei, vagy ha a cseréket nem eredeti GARDENA – vagy általunk kibocsátott alkatrészekkel végzik el és a javítást nem a GARDENA megbízott szervei végezték. Ez értelemszerűen érvényes a kiegészítő részekre és a tartozékokra is.

CZ Ručení za výrobek

Upozorňujeme výslovně na skutečnost, že podle zákona o ručení za výrobky nejsme povinni ručit za škody vyvolané našimi výrobky, pokud tyto škody byly způsobeny neodbornou opravou nebo v případě výměny dílů nebyly použity naše originální díly GARDENA, popř. díly, které jsme schválili, a oprava nebyla provedena v servisu GARDENA nebo autorizovaným specialistou. Analogické ustanovení platí rovněž pro doplňky a příslušenství.

SK Zodpovednosť za vady výrobku

Výslovne zdôrazňujeme, že podľa zákona o ručení za výrobok nie sme zodpovední za škody spôsobené našim zariadením, ak sú spôsobené nesprávnou opravou, alebo ak sa nepoužili originálne diely GARDENA alebo nami schválené diely a ak nebola oprava vykonaná značkovou opravovňou GARDENA alebo autorizovaným odborníkom. To isté platí aj pre doplnkové diely a príslušenstvo.

GR Υπαιτότητα προϊόντος

Κάνουμε σαφές ότι, σύμφωνα με τους νόμους παραγωγής των προϊόντων, δεν είμαστε υπεύθυνοι για καμία ζημιά που προκλήθηκε από το προϊόν μας εάν δε χρησιμοποιήθηκαν για όλες τις συνδέσεις απολειστικά και μόνο τα γνήσια εξαρτήματα ή ανταλλακτικά της GARDENA ή αν το σέρβις δεν πραγματοποιήθηκε στο σέρβις της GARDENA. Τα ίδια ισχύουν για τα συμπληρωματικά μέρη και τα αξεσουάρ.

SLO Jamstvo za proizvode

Izrecno opozarjamo, da po Zakonu o jamstvu za proizvode, ne odgovarjamo za škode, ki so jih povzročile naše naprave, v kolikor je bila povzročena zaradi nestrokovnega popravila, ali pa pri zamenjavi delov niso bili uporabljeni originalni nadomestni deli GARDENA oziroma deli, ki jih dovolimo uporabiti in če popravilo ni bilo opravljeno v servisu GARDENA oz. pri pooblaščenem strokovnjaku. Ustrezno velja tudi za dele, ki nadgrajujejo napravo in pribor.

RO Responsabilitatea legala a produsului

Menționam în mod expres ca, în concordanță cu responsabilitatea legală a produsului, nu suntem răspunzători de nici un accident provocat de produsele noastre dacă se datorează reparării necorespunzătoare sau dacă piesele de schimb nu sunt originale GARDENA sau aprobate de GARDENA, sau dacă reparațiile nu au fost efectuate de un Centru de Service GARDENA sau un specialist autorizat. Aceleași prevederi se aplică și pieselor de schimb și accesoriilor.

BG Отговорност за качество

Изрично подчертаваме, че съгласно закона за отговорност за качество, ние не носим отговорност за вредите причинени от нашите уреди, ако същите са причинени от неправилен ремонт или при подмяната на части не са използвани оригинални части на GARDENA или части одобрени от нас и ремонта не е извършен от сервиз на GARDENA или оторизиран специалист. Същото важи за допълнителните части и принадлежности.

EST Tootevastutus

Juhime teie tähelepanu sellele, et tootevastutusseaduse kohaselt ei vastuta meie seadmete poolt põhjustatud kahjude eest, kui need on tekkinud asjatundmatu paranduse tagajärjel või kui detaili vahetamisel ei kasutatud GARDENA originaalvaruosi ega meie poolt kasutada lubatud varuosi ja kui parandustööd ei ole teinud GARDENA klienditeenindusspetsialistid ega meie volitatud spetsialistid. Sama kehtib lisadetailide ja tarvikute kohta.


LT Atsakomybė už produkciją

Prašome atkreipti dėmesį, kad remdamiesi „Mašinų saugos“ įstatymu, neatsakome už nuostolius, sukeltus mūsų prietaisų, jei jie atsirado dėl netinkamo remonto, arba, jei keičiant dalis, buvo naudojami neoriginalios GARDENA dalys arba dalys, kurių mes neleidome naudoti, o remontą atliko ne GARDENA serviso centras ar įgaliotas specialistas. Tas pats galioja papildomoms dalims ir priedams.

LV Produkta atbildība

Mēs skaidri norādām uz to, ka saskaņā ar Produktu atbildības likumu, mēs neatbildam par mūsu iekārtu radītiem zaudējumiem, ciktāl tos ir izraisījis neatbilstošs remonts vai daļu nomainā ar neoriģinālām GARDENA daļām vai ne ar mūsu norādītajām detaļām un remontu nav veicis GARDENA serviss vai pilnvarots speciālists. Tas pats attiecas uz papildinošajām daļām un piederumiem.

<p>D EG-Konformittserklring</p> <p>Der Unterzeichnete Husqvarna AB, 561 82 Huskvarna, Sweden besttigt, dass die nachfolgend bezeichneten Gerte in der von uns in Verkehr gebrachten Ausfhrung die Anforderungen der harmonisierten EU-Richtlinien, EU-Sicherheitsstandards und produktspezifischen Standards erfullen. Bei einer nicht mit uns abgestimmten nderung der Gerte verliert diese Erklrung ihre Gultigkeit.</p>	<p>H EU azonossg nyilatkozat</p> <p>Alulirott, Husqvarna AB, 561 82 Huskvarna, Sweden, igazolja, hogy az albb felsorolt, ltalunk forgalomba hozott termek megfelelnek az EU elvrsoknak, EU biztonsgi normknak s a termekspecifikus szabvnyoknak egyarnt. A kszlk velnk nem egyeztetett vltoztatsa esetn ez a nyilatkozat rvenyt veszti.</p>
<p>GB EU Declaration of Conformity</p> <p>The undersigned Husqvarna AB, 561 82 Huskvarna, Sweden, hereby certifies that, when leaving our factory, the units indicated below are in accordance with the harmonised EU guidelines, EU standards of safety and product specific standards. This certificate becomes void if the units are modified without our approval.</p>	<p>CZ ES Prohlšení o shod</p> <p>Nie podepsn spolenost Husqvarna AB, 561 82 Huskvarna, Sweden, potvrzuje, e nie oznaeny pstroj v provedeni, ktery jsme uvedli na trh, spluje poadavky uvedene v harmonizovanch smrnicih EU, v bezpenostnch standardech EU a ve standardech pro dany produkt. V prpd zmny pstroje, kter nmi nebyla odsouhlasena, ztrc toto prohlšení platnost.</p>
<p>F Certificat de conformit aux directives europennes</p> <p>Le constructeur, soussign : Husqvarna AB, 561 82 Huskvarna, Sweden, dclare qu' la sortie de ses usines le matriel neuf dsign ci-dessous tait conforme aux prescriptions des directives europennes nonces ci-aprs et conforme aux rgles de scurit et autres rgles qui lui sont applicables dans le cadre de l'Union europenne. Toute modification porte sur ce produit sans l'accord express de Husqvarna supprime la validit de ce certificat.</p>	<p>SK ES Vyhlasenie o zhode</p> <p>Dolu podpisan spoločnosť Husqvarna AB, 561 82 Huskvarna, Sweden, potvrdzuje, e dalej oznaeny pstroj vo vyhotoveni nami uvedenom do prevdzky splna poadavky harmonizovanch smernic EU, bezpenostnch standardov EU a standardov špecifickch pre produkt. V prpde zmeny pstroja, ktor nebola nami odsuhlasen, stráca toto vyhlsenie platnosť.</p>
<p>NL EU-overeenstemmingsverklaring</p> <p>Ondergetekende Husqvarna AB, 561 82 Huskvarna, Sweden, bevestigt, dat het volgende genoemde apparaat in de door ons in de handel gebrachte uitvoering voldoet aan de eis van, en in overeenstemming is met de EU-richtlijnen, de EU-veiligheidsstandaard en de voor het product specifieke standaard. Bij een niet met ons afgestemde verandering aan het apparaat verliest deze verklaring haar geldigheid.</p>	<p>GR Πιστοποιητικό συμφωνίας ΕΚ</p> <p>Η υπογεγραμμένη: Husqvarna AB, 561 82 Huskvarna, Sweden πιστοποιεί ότι τα μηχανήματα που υποδεικνύονται κάτωθι, όταν φεύγουν από το εργοστάσιο, είναι κατασκευασμένα σύμφωνα με τις οδηγίες της Ευρωπαϊκής Κοινότητας, τα Κοινωνικά πρότυπα ασφαλείας και τις προδιαγραφές. Αυτό το πιστοποιητικό δεν ισχύει σε περίπτωση που τα προϊόντα τροποποιηθούν χωρίς την έγκρισή μας.</p>
<p>S EU Tillverkarintyg</p> <p>Undertecknad firma Husqvarna AB, 561 82 Huskvarna, Sweden, intygar hrmed att nedan nmnda produkter overensstmmar med EU:s direktiv, EU:s skerhetsstandard och produktspecifikation. Detta intyg upphr att glla om produkten ndras utan vrt tillstnd.</p>	<p>SLO Izjava o skladnosti s pravili EU</p> <p>Podpisano podjetje, Husqvarna AB, 561 82 Huskvarna, Sweden, potrjuje, da v nadaljevanju navedena naprava v razlici, ki smo jo poslali na trg, izpolnjuje zahteve smernic EU, varnostnih standardov EU in standardov tovornih proizvodov. Izjava ne velja za spremembe na napravi, ki niso opravljene v soglasju z nami.</p>
<p>DK EU Overensstemmelse certificat</p> <p>Undertegnede Husqvarna AB, 561 82 Huskvarna, Sweden bekrfter herved, at enheder listet herunder, ved afsendelse fra fabrikken, er i overensstemmelse med harmoniserede EU retningslinier, EU sikkerhedsstandarder og produkt-specifikationsstandarder. Dette certificat trder ud af kraft hvis enhederne er ndret uden vor godkendelse.</p>	<p>RO UE - Certificat de conformitate</p> <p>Prin prezenta Husqvarna AB, 561 82 Huskvarna, Sweden, certifica faptul ca, in momentul in care produsele mentionate mai jos ies din fabrica sunt in concordanta cu directivele UE, standardele de siguranta UE si standardele specifice ale produsului UE. Acest certificat devine nul in cazul modificarii aparatului fara aprobarea noastra.</p>
<p>FIN EY-vaatimustenmukaisuusvakuutus</p> <p>Allekirjoittanut Husqvarna AB, 561 82 Huskvarna, Sweden vakuuttaa, ett allamainittu laitteet tyttvat tehtaatamme lhtessan yhdenmukaistettujen EY-direktiivien, EY-turvallisuusstandardien ja tuotekohtaisten standardien vaatimukset. Laitteisiin tehty muutokset, joista ei ole sovittu kanssamme, johtavat tmn vakuutuksen raukaamiseen.</p>	<p>BG ES-Декларация за съответствие</p> <p>Подписаната фирма Husqvarna AB, 561 82 Huskvarna, Sweden декларира, че описаните подолу уреди, пуasnати в продажба съгласно нашата спецификация, изпълняват изискванията на хармонизираните ЕС-директиви, ЕС-станданти за безопасност и специфичните производствени стандарти. При промяна на уреда, която не е съгласувана с нас, тази декларация губи своята валидност.</p>
<p>I Dichiarazione di conformit alle norme UE</p> <p>La sottoscritta Husqvarna AB, 561 82 Huskvarna, Sweden, certifica che il prodotto qui di seguito indicato, nei modelli da noi commercializzati,  conforme alle direttive armonizzate UE nonch agli standard di sicurezza e agli standard specifici di prodotto. Qualunque modifica apportata al prodotto senza nostra specifica autorizzazione invalida la presente dichiarazione.</p>	<p>EST Eli vastavusdeklaratsioon</p> <p>Allakirjutanu Husqvarna AB, 561 82 Huskvarna, Sweden kinnitab, et kirjeldatud seade vastab meie poolt ringluse viidud kujul Eli harmoneeritud direktiividele, ELi ohutusstandarditele ja tootega seotud standarditele. Meiega koosklastamata muudatuse tegemise korral seadmel kaotab see deklaratsioon kehtivuse.</p>
<p>E Declaracin de conformid de la UE</p> <p>El que suscribe Husqvarna AB, 561 82 Huskvarna, Sweden, declara que la presente mercancia, objeto de la presente declaracin, cumple con todas las normas de la UE, en lo que a normas tcnicas, de homologacin y de seguridad se refiere. En caso de realizar cualquier modificacin en la presente mercancia sin nuestra previa autorizacin, esta declaracin pierde su validez.</p>	<p>LT ES Atitikties deklaracija</p> <p>Pasirašanti Husqvarna AB, 561 82 Huskvarna, Sweden patvirtina, kad žemiau nurodyti prietaisai ir jų modeliai, kuriuos paleidome į apyvartą, patenkinia harmonizuotas ES direktyvas, ES saugumo standartus ir specifinius gaminio standartus. Atlikus bet kokį prietaiso pakeitimą, kuris nėra suderintas su mumis, ši deklaracija praranda galiojimą.</p>
<p>P Certificado de conformidade da UE</p> <p>Os abaixo mencionados Husqvarna AB, 561 82 Huskvarna, Sweden, por este meio certificam que ao sair da fbrica o aparelho abaixo mencionado est de acordo com as diretrizes harmonizadas da UE, padres de segurana e de produtos especficos. Este certificado ficar nulo se a unidade for modificada sem a nossa aprovao.</p>	<p>LV ES-atbilstības deklarācija</p> <p>Parakstījusies Husqvarna AB, 561 82 Huskvarna, Sweden, Vācija apstiprina, ka sekojoši apzīmētās iekārtas, kuras mēs izplatām, savā izpildījumā atbilst harmonizētajām ES direktīvām, ES drošības standartiem un produkta specifiskajiem standartiem. Ar mūsu neapstiprinātām izmaiņām iekārtā šī deklarācija zaudē savu derīgumu.</p>
<p>PL Deklaracja zgodności Unii Europejskiej</p> <p>Niżej podpisana Husqvarna AB, 561 82 Huskvarna, Sweden, potwierdza, że poniżej opisane urządzenie w wykonaniu wprowadzonym przez nas do obrotu spełnia wymogi zharmonizowanych wytycznych Unii Europejskiej, standardów bezpieczeństwa Unii Europejskiej i standardów specyficznych dla danego produktu. W przypadku wprowadzenia zmian nie uzgodnionych z nami wyjaśnienie to traci swoją ważność.</p>	

Bezeichnung des Gerätes: Description of the unit: Désignation du matériel : Omschrijving van het apparaat: Produktbeskrivning: Beskrivelse af enhederne: Laitteiden nimitys: Descrizione del prodotto: Descripción de la mercancía: Descrição do aparelho: Opis urządzenia: A készülék megnevezése: Označení přístroje: Označenie prístroja: Ονομασία της συσκευής: Oznaka naprave: Descrierea articolului: Обозначение на уредите: Seadmete nimetus: Gaminio pavadinimas: Iekārtu apzīmējums:	Bodenfeuchtesensor Soil Moisture Sensor Sonde d'humidité Bodemvochtigheidssensor Fuktighetsmätare Fugtighedssensor Kosteusanturi Tester di umidità Sensor de humedad Sensor de humidade do solo Czujnik wilgotności Érzékelő Čidlo půdní vlhkosti Čidlo pôdnej vlhkosti Υγρασιόμετρο Sensor vlačnosti tal Senzor za vlagu na почвата Pinnaseniiskusandur Dirvožemio drėgmės jutiklis Augsnes mitruma sensors	Anbringungs-jahr der CE-Kennzeichnung: Year of CE marking: Date d'apposition du marquage CE : Installatiejaar van de CE-aanduiding: CE-Märkningsår: CE-Mærkningsår: CE-merkin kiinnitysvoosi: Anno di rilascio della certificazione CE: Colocación del distintivo CE: Ano de marcação pela CE: Rok nadania znaku CE:	CE bejegyzés kelte: Rok pridelení značky CE: Rok pridelenia označenia CE: Έτος πιστοποίησης ποιότητας CE: Leto namestitve oznake CE: Anul de marcarea CE: Година на поставяне на CE-маркировка: CE-márgistuse paigaldamise aasta: CE-marķējuma uzlikšanas gads: Metai, kuriais raženklinta CE-ženklui:	
Type: Type: Type : Typ: Typ: Type: Type: Tyypit: Modelo: Tipo: Tipo: Typ:	Art.-Nr.: Art. No.: Référence : Art. nr.: Art.nr. : Varenr. : Art.-n:o : Art. : Art. Nº: Art. Nº: Nr art.:	Típusok: Typ: Typ: Τύπος: Tip: Tipuri: Типове: Tüübid: Tipas: Tipi: Cikkszám: Č.výr: Č.výr: Κωδ. Νο. : Št. art.: Nr art.: Арт.-№ : Toote nr : Gaminio Nr. : Art.-Nr. : 1188	Ulm, den 01.08.2006 Ulm, 01.08.2006 Fait à Ulm, le 01.08.2006 Ulm, 01-08-2006 Ulm, 2006.08.01. Ulm, 01.08.2006 Ulmissa, 01.08.2006 Ulm, 01.08.2006 Ulm, 01.08.2006 Ulm, 01.08.2006r. Ulm, 01.08.2006 V Ulmu, dne 01.08.2006 Ulm, 01.08.2006 Ulm, 01.08.2006 Ulm, 01.08.2006 Ulm, 01.08.2006 Ulm, 2006.08.01 Улм, 01.08.2006 Ulm, 01.08.2006 Ulma, 01.08.2006	Der Bevollmächtigte Authorised representative Représentant légal Gemachtigdig Behörig Firmatecknare Teknisk direktør Valtuutettu edustaja Rappresentante autorizzato Representante autorizado Representante autorizado Uprawniony do reprezentacji Meghatalmazott Zplnomocnenec Splnomocnenec Νόμιμος εκπρόσωπος της εταιρίας Vodja tehničnega oddelka Conducerea tehnică Упълномощен Volitatud esindaja Įgaliotasis atstovas Pilnvarotā persona  Peter Lameli R & D Director
EU-Richtlinien: EU directives: Directives européennes : EU-richtlijnen: EU direktiv : EU Retningslinier: EY-direktiivit: Direttive UE: Normativa UE: Directrices da UE: Dyrektywy UE:	EU szabványok: Směrnice EU: Smernice EU: Προδιαγραφές ΕΚ: Smernice EU: Directive UE: ЕС-директиви: ELi direktiivid: ES direktivos: ES-direktivas: 2004/108/EC	Harmonisierte EN Fernbedienung:	EN 55014-1:09/02 EN 55014-2:08/02	
Hinterlegte Dokumentation: Deposited Documentation: Documentation déposée :	GARDENA Technische Dokumentation E. Renn 89079 Ulm GARDENA Technical Documentation E. Renn 89079 Ulm Documentation technique GARDENA E. Renn 89079 Ulm			

Deutschland / Germany

GARDENA GmbH
Central Service
Hans-Lorenser-Straße 40
D-89079 Ulm
Produktfragen:
(+49) 731 490-123
Reparaturen:
(+49) 731 490-290
service@gardena.com

Albania

COBALT Sh.p.k.
Rr. Siri Kodra
1000 Tirana
Argentina
Husqvarna Argentina S.A.
Av.del Libertador 5954 –
Piso 11 – Torre B
(C1428ARP) Buenos Aires
Phone: (+54) 11 5194 5000
info.gardena@
ar.husqvarna.com

Armenia

Garden Land Ltd.
61 Tigran Mets
0005 Yerevan

Australia

Husqvarna Australia Pty. Ltd.
Locked Bag 5
Central Coast BC
NSW 2252
Phone: (+61) (0) 2 4352 7400
customer.service@
husqvarna.com.au

Austria / Österreich

Husqvarna Austria GmbH
Consumer Products
Industriezeile 36
4010 Linz
Tel.: (+43) 732 77 01 01 - 90
consumer.service@
husqvarna.at

Azerbaijan

Firm Progress a.
Aliyev Str. 26A
10522 Baku

Belgium

GARDENA Belgium NV/SA
Sterrebeekstraat 163
1930 Zaventem
Phone: (+32) 2 720 92 12
Mail: info@gardena.be

Bosnia / Hercegovina

SILK TRADE d.o.o.
Industrijska zona Bukva bb
74260 Tešanj

Brazil

Husqvarna do Brasil Ltda
Av. Francisco Matarazzo,
1400 – 19º andar
São Paulo – SP
CEP: 05001-903
Tel: 0800-112252
marketing.br.husqvarna@
husqvarna.com.br

Bulgaria

Хускварна България ЕООД
Бул. „Андрей Липчев“ № 72
1799 София
Tel.: (+359) 02/9753076
www.husqvarna.bg

Canada / USA

GARDENA Canada Ltd.
100 Summerlea Road
Brampton, Ontario L6T 4X3
Phone: (+1) 905 792 9330
info@gardena.canada.com

Chile

Maquinarias Agroforestales
Ltda. (Maga Ltda.)
Santiago, Chile
Avda. Chesterton
8355 comuna Las Condes
Phone: (+56) 2 202 4417
Dalton@magla.cl
Zipcode: 7560330

Temuco, Chile

Avda. Valparaiso # 01466
Phone: (+56) 45 222 126
Zipcode: 4780441

China

Husqvarna (China) Machinery
Manufacturing Co., Ltd.
No. 1355, Jia Xin Rd.,
Ma Lu Zhen, Jia Ding Dist.,
Shanghai
201801
Phone: (+86) 21 59159629
Domestic Sales
www.gardena.com.cn

Colombia

Husqvarna Colombia S.A.
Calle 18 No. 68 D-31, zona
Industrial de Montevideo
Bogotá, Cundinamarca
Tel. 571 2922700 ext. 105
jairo.salazar@
husqvarna.com.co

Costa Rica

Compania Exim
Euroiberoamericana S.A.
Los Colegios, Moravia,
200 metros al Sur del Colegio
Saint Francis – San José
Phone: (+506) 297 6883
exim_euro@racsa.co.cr

Croatia

SILK ADRIA d.o.o.
Josipa Lončara 3
10090 Zagreb
Phone: (+385) 1 3794 580
silk.adria@zg-t-com.hr

Cyprus

Med Marketing
17 Digeni Akritas Ave
P.O. Box 27017
1641 Nicosia

Czech Republic

Husqvarna Česko s.r.o.
Türkova 2319/5b
149 00 Praha 4 – Chodov
Bezplatná infolinika:
800 100 425
servis@cz.husqvarna.com

Denmark

GARDENA / Husqvarna
Consumer Outdoor Products
Salgsafdelning Danmark
Box 9003
S-200 39 Malmö
info@gardena.dk

Dominican Republic

BOSQUESA, S.R.L.
Carretera Santiago Licey
Km. 5 ½
Esquina Copal II,
Santiago, Dominican Republic
Phone: (+809) 736-0333
joserbosquesa@claro.net.do

Ecuador

Husqvarna Ecuador S.A.
Arujos E1-181 y 10 de Agosto
Quito, Pichincha
Tel: (+593) 22800739
francisco.jacom@
husqvarna.com.ec

Estonia

Husqvarna Eesti OÜ
Consumer Outdoor Products
Kesk tee 10, Aaviku küla
Rae vald
Harju maakond
75005 Estonia
kontakt.etj@husqvarna.ee

Finland

Oy Husqvarna Ab
Consumer Outdoor Products
Lauttarhankatu 8 B / PL 3
00581 HELSINKI
info@gardena.fi

France

GARDENA France
Immeuble Expositiel
9 - 1 allée des Pierres Mayettes
ZAC des Barbanniers, B.P. 99
- F. 92232 GENNEVILLIERS
cedex
Tél. (+33) 01 40 85 30 40
service.consommateurs@
gardena.fr

Georgia

ALD Group
Beliashevili 8
1159 Tbilisi

Great Britain

Husqvarna UK Ltd
Preston Road
Aycliffe Industrial Park
Newton Aycliffe
County Durham
DL5 6UP
info.gardena@
husqvarna.co.uk

Greece

HUSQVARNA ΕΛΛΑΣ Α.Ε.Β.Ε.
Υπ. /μ. Ηφαιστίου 33 Α
Βλ. Πλ. Κορωπίου
194 00 Κορωπί Αττικής
V.A.T. EL094094640
Phone: (+30) 210 6620 225
info@husqvarna-consumer.gr

Hungary

Husqvarna Magyarország Kft.
Ezred u. 1-3
1044 Budapest
Telephone: (+36) 1 251-4161
vevozszoigalat.husqvarna@
husqvarna.hu

Iceland

O. Johnson & Kaaber
Tunguhalsi 1
110 Reykjavik
ooj@ojk.is

Ireland

Husqvarna UK Ltd
Preston Road
Aycliffe Industrial Park
Newton Aycliffe
County Durham
DL5 6UP
info.gardena@
husqvarna.co.uk

Italy

Husqvarna Italia S.p.A.
Via Como 72
23868 VALMADRERA (LC)
Phone: (+39) 0341.203.111
info@gardenaitalia.it

Japan

KAKIUCHI Co. Ltd.
Sumitomo Realty &
Development Kojimaichi
BLDG., 8F
5-1 Nibanncyo
Chiyoda-ku
Tokyo 102-0084
Phone: (+81) 33 264 7271
m_ishihara@kaku-ichi.co.jp

Kazakhstan

LAMED Ltd.
155/11, Tazhibayevy Str.
050060 Almaty
IP Schmidt
Abayavenue 3B
110 005 Kostanay

Kyrgyzstan

Alye Maki
av. Moladaya Guardir J 3
720014
Bishkek

Latvia

Husqvarna Latvija
Consumer Outdoor Products
Bakūži iela 6
LV-1024 Rīga
info@husqvarna.lv

Lithuania

UAB Husqvarna Lietuva
Consumer Outdoor Products
Ateities pl. 77C
LT-52104 Kaunas
centras@husqvarna.lt

Luxembourg

Magasins Jules Neuberg
39, rue Jacques Stas
Luxembourg-Gaspersch 2549
Case Postale No.12
Luxembourg 2010
Phone: (+352) 40 140 01
api@neuberg.lu

Mexico

AFOSA
Av. Lopez Mateos Sur # 5019
Col. La Calma 45070
Zapopan, Jalisco
Mexico
Phone: (+52) 33 3818-3434
icornejo@afosa.com.mx

Moldova

Convel S.R.L.
290A Muncesti Str.
2002 Chisinau

Netherlands

GARDENA Nederland B.V.
Postbus 50176
1305 AD ALMERE
Phone: (+31) 36 521 00 00
info@gardena.nl

Neth. Antilles

Jonka Enterprises N.V.
Sta. Rosa Weg 196
P.O. Box 8200
Curaçao
Phone: (+599) 9 767 66 55
pgm@jonka.com

New Zealand

Husqvarna New Zealand Ltd.
PO Box 76-437
Manukau City 2241
Phone: (+64) (0) 9 9202410
support.nz@husqvarna.co.nz

Norway

GARDENA
Husqvarna Consumer
Outdoor Products
Salgskontor Norge
Kleveveien 6
1540 Vestby
info@gardena.no

Peru

Husqvarna Perú S.A.
Jr. Ramón Cárcamo 710
Lima 1
Tel: (+51) 1 3320400 ext. 416
juan_remuigo@
husqvarna.com

Poland

Husqvarna
Poland Spółka z o.o.
ul. Wysockiego 15 b
03-371 Warszawa
Phone: (+48) 22 330 96 00
gardena@husqvarna.com.pl

Portugal

Husqvarna Portugal, SA
Lagoa - Albarraque
2635 - 595 Rio de Mouro
Tel.: (+351) 21 922 85 30
Fax: (+351) 21 922 85 36
info@gardena.pt

Romania

Maded International Srl
Soseaua Odaii 117 - 123,
RO 013603
București, S 1
Phone: (+40) 21 352.76.03
madex@mes.ro

Russia

ООО „Хускварна“
141400, Московская обл.,
г. Химки,
улица Ленинградская,
владение 39, стр.6
Бизнес Центр
„Химки Бизнес Парк“,
помещение ОВ02_04

Serbia

Domel d.o.o.
Autoput za Novi Sad bb
11273 Belgrade
Phone: (+381) 11 848 88 12
miroslav.jejina@domel.rs

Singapore

Hyray PRIVATE LIMITED
40 Jalan Pemimpin
02-08 Tat Ann Building
Singapore 577185
Phone: (+65) 6253 2277
shiyang@hyray.com.sg

Slovak Republic

Husqvarna Česko s.r.o.
Türkova 2319/5b
149 00 Praha 4 – Chodov
Bezplatná infolinika:
800 154 044
servis@sk.husqvarna.com

Slovenia

Husqvarna Austria GmbH
Consumer Products
Industriezeile 36
4010 Linz
Tel.: (+43) 732 77 01 01 - 90
consumer.service@
husqvarna.at

South Africa

Husqvarna
South Africa (Pty) Ltd
Postnet Suite 250
Private Bag X6,
Cascades, 3202
South Africa
Phone: (+27) 33 846 9700
info@gardena.co.za

Spain

Husqvarna España S.A.
C/ Basauri, nº 6
La Florida
28023 Madrid
Phone: (+34) 91 708 05 00
atencioncliente@gardena.es

Suriname

Agrofix n.v.
Verlengde Hogestraat # 22
Phone: (+597) 472426
agrofix@sr.net
Pobox : 2006
Paramaribo
Suriname – South America

Sweden

Husqvarna AB
S-561 82 Huskvarna
info@gardena.se
Switzerland / Schweiz
Husqvarna Schweiz AG
Consumer Products
Industriestrasse 10
5506 Mägenwil
Phone: (+41) (0) 848 800 464
info@gardena.ch

Turkey

GARDENA Dost Diş Ticaret
Minesilikli A.Ş.
Sanayi Cad. Adil Sokak
No: 1/B Kartal
34873 Istanbul
Phone: (+90) 216 3893939
info@gardena-dost.com.tr

Ukraine / Україна

ТОВ «Хусарна Україна»
вул. Васильківська, 34,
офіс 204-г
03022, Київ
Тел: (+38) 044 498 39 02
info@gardena.ua

Uruguay

FELI SA
Entre Ríos 1083 CP 11800
Montevideo – Uruguay
Tel: (+598) 22 03 18 44
info@felisa.com.uy

Venezuela

Corporación Casa y Jardín C.A.
Av. Caroní, Edif. Trezmen, PB.
Colinas de Bello Monte,
1050 Caracas.
Tlf: (+58) 212 992 33 22
info@casayjardin.net.ve

1188-20.960.08/0213

© GARDENA
Manufacturing GmbH
D-89070 Ulm
http://www.gardena.com