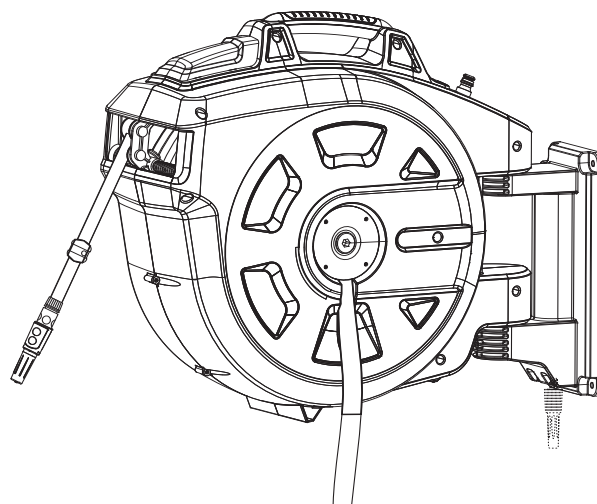


15 roll-up automatic Art.8022



25 roll-up automatic Art.8023

35 roll-up automatic Art.8024

D Betriebsanleitung
Wand-Schlauchbox

GB Operating Instructions
Wall-Mounted Hose Box

F Mode d'emploi
Dévidoir mural

NL Instructies voor gebruik
Wandslangenbox

S Bruksanvisning
Väggslangbox

DK Brugsanvisning
Vægslangeboks

FIN Käyttöohje
Seinään kiinnitettävä letkukela

N Bruksanvisning
Vegg-slangetromler

I Istruzioni per l'uso
Avvolgitubo da parete

E Manual de instrucciones
Soporte portamanguera mural

P Instruções de utilização
Caixa de parede para mangueira

PL Instrukcja obsługi
Bębna naściennego

H Használati utasítás
Fali tömlődoboz

CZ Návod k použití
Nástěnný box na hadici

SK Návod na použitie
Nástenný box na hadicu

GR Οδηγίες χρήσεως
Ανέμη τοίχου

RUS Инструкция по эксплуатации
Настенный ящик для шланга

SLO Navodilo za uporabo
Stensko ohišje za cev

HR Upute za uporabu
Zidna kutija s crijevom

SRB Uputstvo za rad
Zidne kutije za crevo

UA Інструкція з експлуатації
Настінна катушка для шлангів

RO Instrucțiuni de utilizare
Tambur cu furtun

TR Kullanım Klavuzu
Duvara monte hortum muhafazası

BG Инструкция за експлоатация
Стенна кутия за навиване на маркуч

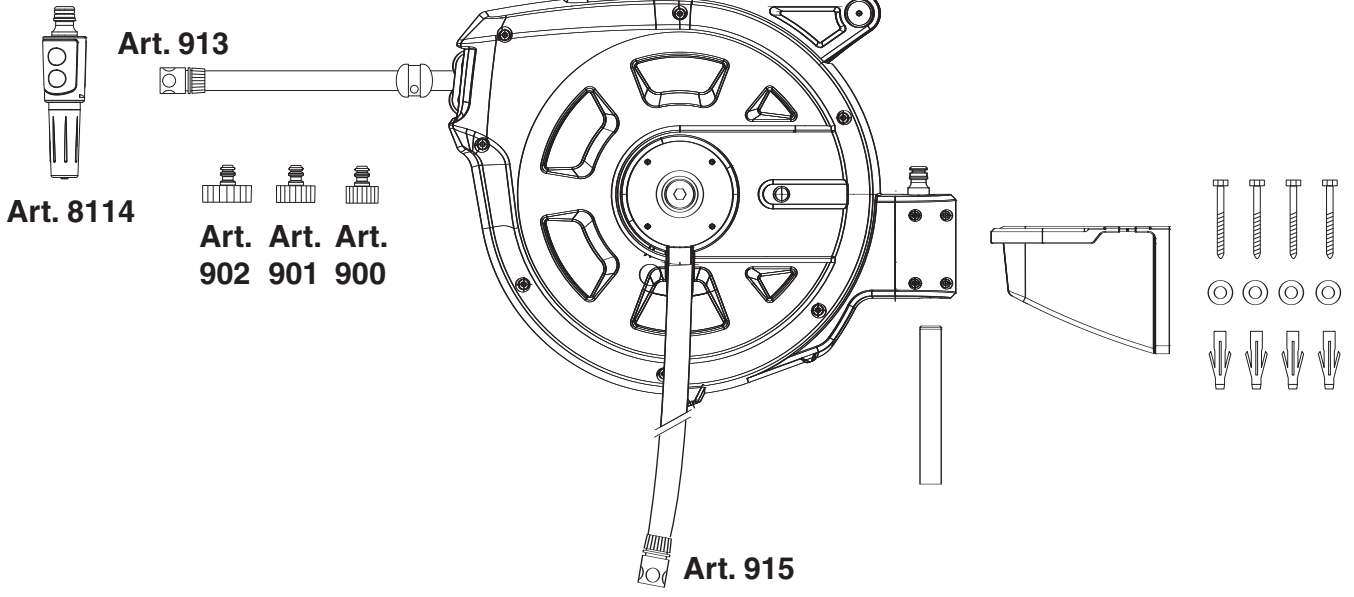
AL Manual përdorimi
Kuti tubi e montuar në mur

EST Kasutusjuhend
Seinale kinnitav voolikupool

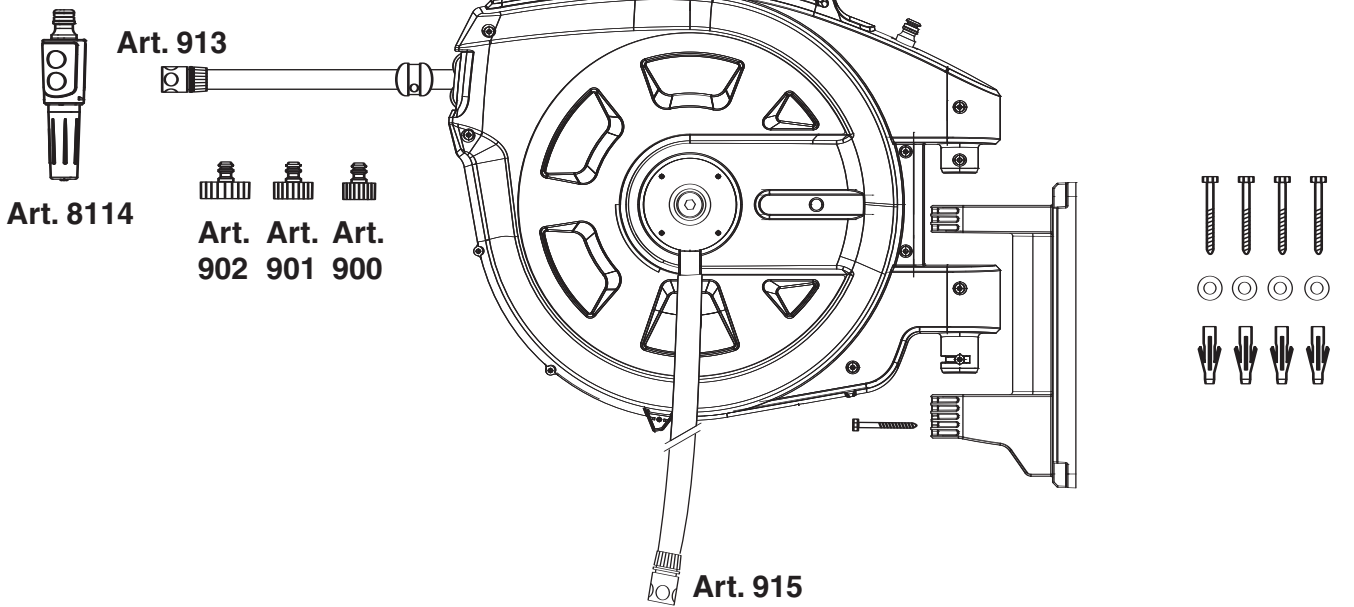
LT Eksploatavimo instrukcija
Sieninė žarnos dėžutė

LV Lietošanas instrukcija
Pie sienas uzmontējamā šļūtenes ruļļa kārba

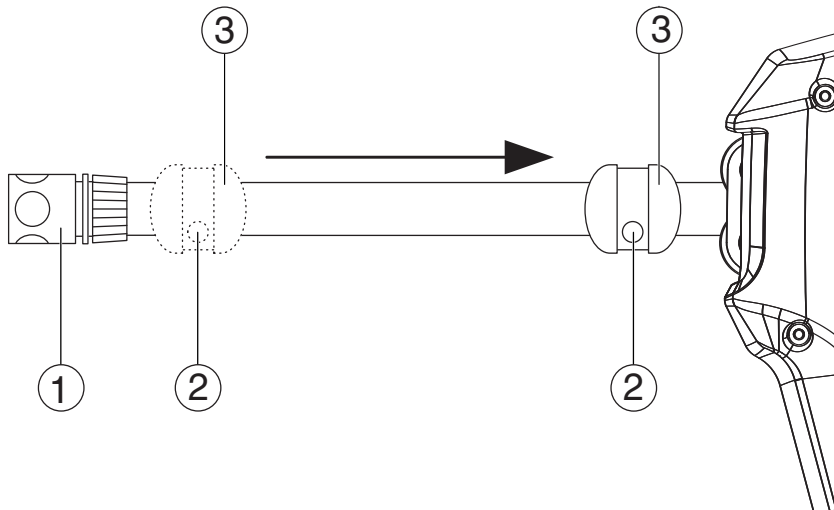
A (Art. 8022)



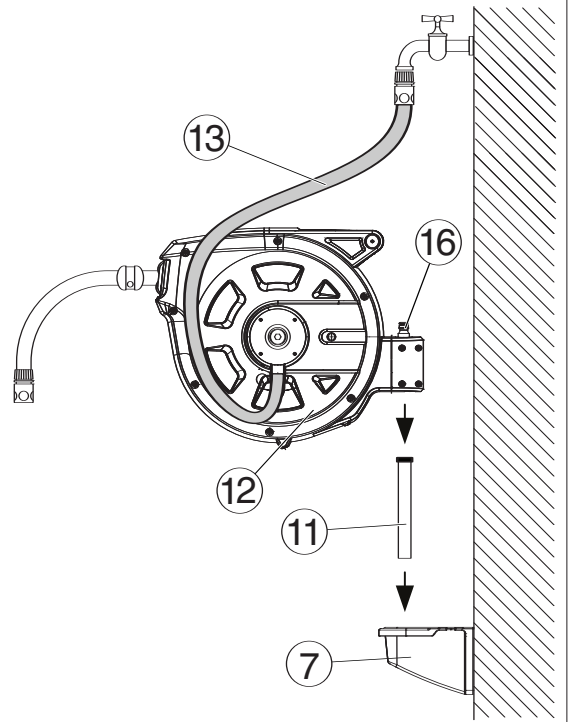
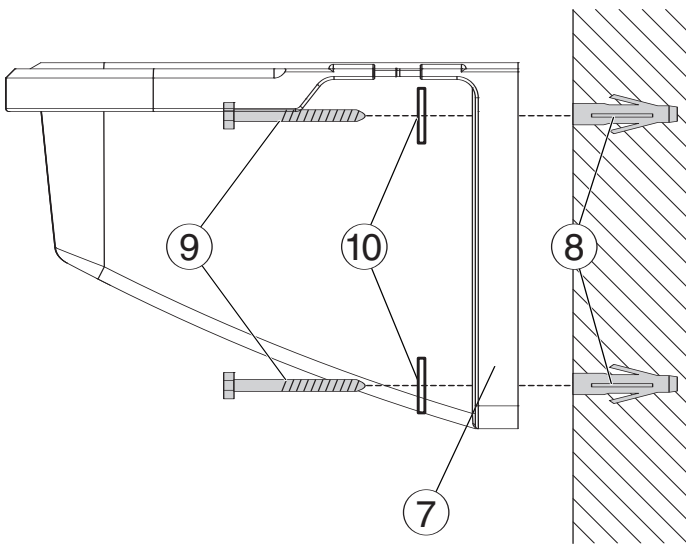
A (Art. 8023 / 8024)



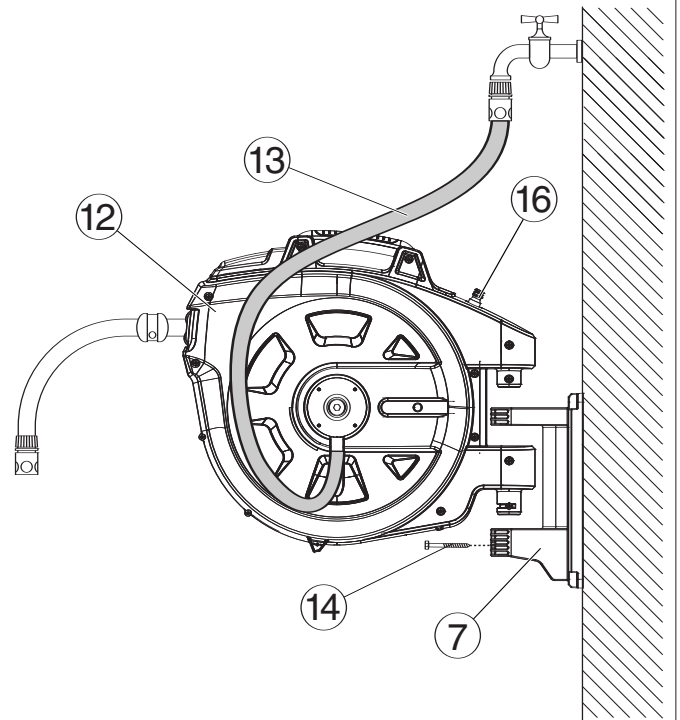
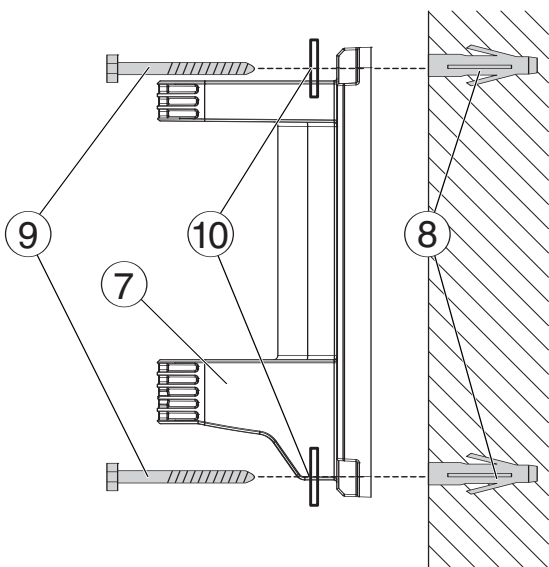
B



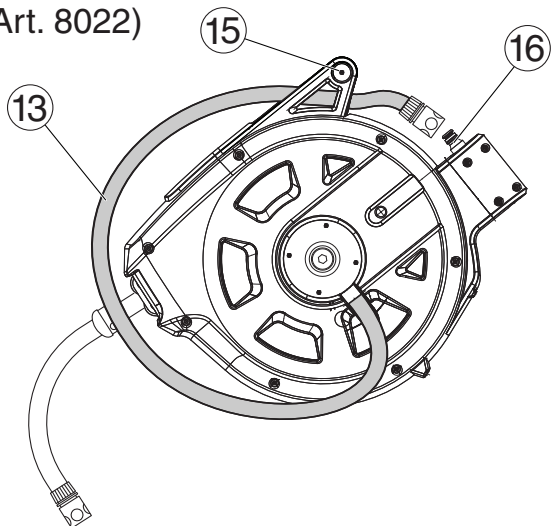
C (Art. 8022)



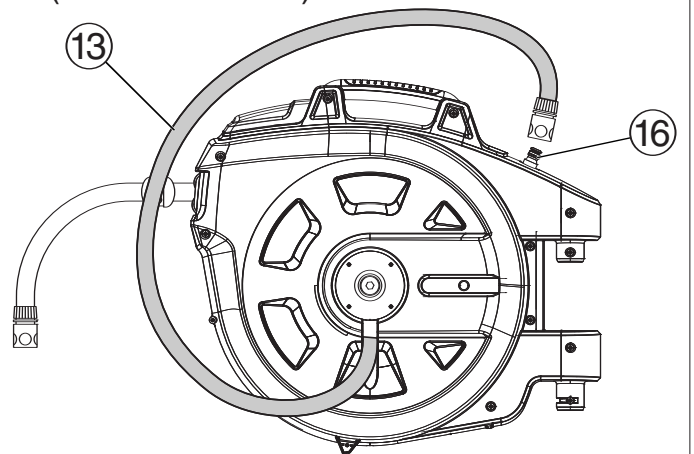
C (Art. 8023 / 8024)



D (Art. 8022)



D (Art. 8023 / 8024)



P



ATENÇÃO !

→ Ler o manual de instruções antes da colocação em funcionamento.



PERIGO ! Lesão corporal devido a mola sob tensão.

A caixa da mangueira não deve ser aberta.

Utilização adequada :

Por motivos de segurança, este produto não deve ser utilizado por crianças e jovens com idade inferior a 16 anos, nem por pessoas que não estejam familiarizadas com estas instruções de utilização. Pessoas com limitações físicas ou mentais só podem utilizar o produto se forem monitorizadas por uma pessoa responsável ou sob a sua coordenação. As crianças devem ser supervisionadas para evitar que brinquem com o produto. O porta mangueira é adequado apenas para utilização em exteriores.

Volume de fornecimento (Fig. A):

O artigo com a art. n.º 8024 não está disponível na Alemanha.

Se necessário, o bloqueador pode ser deslocado (Fig. B):

Atenção! Para evitar a recolha completa da mangueira de rega, nunca soltar simultaneamente o adaptador ① e o bloqueador ③. Se a mangueira tiver sido totalmente recolhida, contactar o serviço de assistência técnica GARDENA.

1. Soltar os 2 parafusos ② do bloqueador ③ com uma chave de fendas.
2. Segurar na mangueira de rega durante a deslocação do bloqueador ③ e voltar a fixar com os 2 parafusos ②.

Montar o suporte de parede (Fig. C):

As buchas fornecidas são adequadas para paredes de betão (até 1 cm de reboco). Devem utilizar-se buchas especiais em paredes diferentes.

1. Desenhar os furos com a ajuda do suporte de parede ⑦, perfurar a parede com uma broca de 8 mm e inserir as buchas ⑧.
2. Aparafusar o suporte de parede ⑦ à parede com os 4 parafusos ⑨ (largura de chave 10 mm) e as 4 arruelas planas ⑩.

Art. 8022:

3. Encaixar o tubo de suporte ⑪ no suporte de parede ⑦.
4. Encaixar a caixa da mangueira ⑫ no tubo de suporte ⑪.
5. Ligar a mangueira de ligação ⑬ a uma torneira.

Art. 8023/8024:

3. Encaixar a caixa da mangueira ⑫ ao suporte de parede ⑦.
4. Bloquear a caixa da mangueira ⑫ com o parafuso de segurança ⑭.
5. Ligar a mangueira de ligação ⑬ a uma torneira.

Operação:

Desenrolar:

→ Puxar a mangueira até ao comprimento desejado.

O dispositivo de bloqueio da caixa pode ser ativado a intervalos de 25 - 45 cm.

Enrolar:

→ Voltar à caixa da mangueira com a agulheta e soltar o bloqueio puxando ligeiramente a mangueira.

A mangueira enrola automaticamente de forma segura e regular graças ao sistema de travagem especial. O sistema de bloqueio emite um clique ao enrolar e desenrolar. Ao retirar a mangueira de ligação ⑬ da torneira, prendê-la no bloqueador de gotejo ⑯ para evitar que verta água.

Posição de transporte (Fig. D):

Art. 8022: Passar a mangueira de ligação ⑬ pela pega de transporte ⑮ e encaixar no bloqueador de gotejo ⑯.

Art. 8023/8024: Encaixar a mangueira de ligação ⑬ no bloqueador de gotejo ⑯.

Armazenar / Guardar no Inverno:



Antes do início do período de geada, guardar a caixa da mangueira em local abrigado.

Indicações:

Por motivos de segurança, as mangueiras apenas podem ser substituídas pelo serviço de assistência GARDENA.

PL



UWAGA !

→ Przed uruchomieniem przeczytać instrukcję użytkowania.



NIEBEZPIECZEŃSTWO !

Istnieje niebezpieczeństwo zranienia ciała przez naprężoną sprężynę. Nie wolno otwierać bębna.

Użytkowanie zgodne z przeznaczeniem:

Ze względów bezpieczeństwa dzieci oraz młodzieży poniżej 16 roku życia, oraz osoby, które nie zapoznały się z instrukcją eksploatacji nie mogą użytkować niniejszego produktu. Osoby upośledzone fizycznie lub umysłowo mogą użytkować produkt pod warunkiem, że dozorowane są przez kompetentną osobę lub zostały przez nią odpowiednio pouczone. Należy nadzorować dzieci, aby być pewnym, że nie będą bawić się produktem. Nosidło na wąż jest przeznaczone wyłącznie do stosowania na zewnątrz.

Zakres dostawy (rys. A):

Art. 8024 nie jest dostępny na terenie Niemiec.

W razie konieczności można przesunąć element hamujący (rys. B):

UWAGA ! Celem uniknięcia całkowitego wsunięcia węża nawadniającego, nie należy jednocześnie zwalniać części węża ① i elementu hamującego ③. Jeżeli mimo to wąż został całkowicie wsunięty, prosimy o skontaktowanie się z serwisem GARDENA.

1. Za pomocą wkrętaka poluzować 2 śruby ② znajdujące się przy elemencie hamującym ③.
2. Podczas przesuwania przytrzymywać wąż nawadniający, przesunąć element hamujący ③ i ponownie dokręcić za pomocą 2 śrub ②.

Montowanie uchwyty naściennego (rys. C):

Dołączone kołki przeznaczone są do ścian betonowych (tynk do 1 cm). W przypadku ściany innego rodzaju należy zastosować specjalistyczne kołki.

1. Za pomocą uchwyty naściennego ⑦ zaznaczyć miejsca na otwory, wiertłem 8 mm wykonać otwory i osadzić kołki ⑧.
2. Przykręcić do ściany uchwyt naścienny ⑦ za pomocą 4 śrub ⑨ (rozwartość klucza 10 mm) i 4 podkładek ⑩.

Art. 8022:

3. Element podtrzymujący ⑪ włożyć do uchwyty naściennego ⑦.
4. Osadzić bęben ⑫ na elemencie podtrzymującym ⑪.
5. Podłączyć wąż podłączeniowy ⑬ do zaworu wody.

Art. 8023/8024:

3. Osadzić bęben ⑫ na uchwycie ⑦ zamontowanym przy ścianie.
4. Zabezpieczyć bęben ⑫ za pomocą śruby zabezpieczającej ⑭.
5. Podłączyć wąż podłączeniowy ⑬ do zaworu wody.

Obsługa:

Rozwijanie:

→ Rozwinąć wąż na wymaganą długość.

Urządzenie blokujące w bębnie może być uaktywniane w odstępach ok. 25 - 45 cm.

Zwijanie:

→ Podejść wraz z końcówką do bębna i zwolnić blokadę pociągając krótko za wąż.

Wąż zwija się samoczynnie, bezpiecznie i równomiernie dzięki specjalnej technice hamowania. Elementy mechaniczne blokowania klikają podczas zwijania i rozwijania. Gdy wąż podłączeniowy ⑬ zostanie odłączony od zaworu wody, należy podłączyć go do króćca zapobiegającego wyciekaniu wody ⑯, aby z węża nie kapła woda.

Pozycja do transportowania (rys. D):

Art. 8022: Wsunąć wąż podłączeniowy ⑬ poprzez uchwyt do przenoszenia ⑮ i osadzić na króćcu zapobiegającym wyciekaniu wody ⑯.

Art. 8023/8024: Osadzić wąż podłączeniowy ⑬ na króćcu zapobiegającym wyciekaniu wody ⑯.

Przechowywanie / przechowywanie zimą:



W okresie mrozów przechowywać bęben naścienny w miejscu niezagrażonym zamarznięciem.

Wskazówki:

Ze względów bezpieczeństwa węże mogą być wymieniane tylko w serwisie GARDENA.

- P** **Garantie :**
Os trabalhos de assistência executados sob garantia são gratuitos. A GARDENA garante este produto durante 2 anos (a contar da data de aquisição). Esta garantia cobre essencialmente todos os defeitos do aparelho que se provem ser devido ao material ou falhas de fabrico. Dentro da garantia nós trocamos ou repararemos o aparelho gratuitamente se as seguintes condições tiverem sido cumpridas: O aparelho foi utilizado de uma forma correcta e segundo os conselhos do manual de instruções. Nunca o proprietário, nem um terceiro, estranho aos serviços GARDENA, tentou reparar o aparelho. Esta garantia do fabricante não afecta as existentes queixas de garantia contra o agente/vendedor. Em caso de avaria deverá enviar o aparelho defeituoso, junto com o talão de compra e uma descrição da avaria, para a morada indicada no verso.
- PL** **Gwarancja**
Firma Husqvarna Poland Spółka z o.o. udziela na zakupiony artykuł gwarancji na warunkach zawartych w karcie gwarancyjnej, która winna być wydana przez sprzedawcę. W przypadku reklamacji w trybie gwarancji należy przedstawić ważną kartę gwarancyjną wraz z dokumentem zakupu. Zwracamy Państwa uwagę, że nie ponosimy odpowiedzialności za uszkodzenia naszych maszyn, bądź szkody spowodowane ich wadliwym funkcjonowaniem, powstałe na skutek nieprawidłowo przeprowadzonych napraw lub użycia nieoryginalnych części zamiennych. Naprawy winny być przeprowadzane tylko przez punkty serwisowe Husqvarna lub autoryzowane serwisy. Dotyczy to również części uzupełniających i przyrządowania.
- H** **Garancia**
Garancia esetén a javítás az ön számára ingyenes. A GARDENA erre a termékre 3 év (a vétel időpontjától számítva) jótállást vállal. Ez a garancia minden olyan lényeges készülékhiányosságra vonatkozik, mely bizonyíthatóan anyag- vagy gyártási hibára vezethető vissza. A garanciális szolgáltatás választásunk szerint lehet a hozzánk beküldött készülék kifogástalan új készülékre való cseréje vagy ingyenes javítása, amennyiben a következő előfeltételek teljesülnek: A készüléket szakszerűen és a használati utasításban leírtaknak megfelelően kezelték. Sem a vevő, sem egy harmadik személy nem kísérelte meg a készülék javítását. Ez a gyártói garancia nem érinti a kereskedővel vagy eladóval szemben támasztott teljesítési igényeket. Meghibásodás esetén kérjük, forduljon a GARDENA szakkereskedésekhez!
- CZ** **Záruka**
V případě uplatnění záruky jsou pro vás servisní práce zdarma. Společnost GARDENA poskytuje na tento produkt záruku 2 roky (od data prodeje). Tato záruka se vztahuje na všechny podstatné nedostatky přístroje, které byly prokazatelně způsobeny vadami materiálu nebo chybami při výrobě. Záruka je zajišťována dodáním náhradního funkčního přístroje nebo bezplatnou opravou zaslaného přístroje podle naší volby, jsou-li zaručeny následující podmínky: S přístrojem se zacházelo odborně a dle doporučení návodu k používání. Nedošlo k pokusu o opravu přístroje prodejcem ani třetí osobou. Tato záruka poskytovaná výrobcem se netýká nároků na záruku existujících vůči obchodníkovi příp. prodejci. V případě uplatnění záruky pošlete prosím vyplacené vadný přístroj s kopií prodejního dokladu a s popisem závady na adresu servisu uvedenou na zadní straně. Po provedení opravy vám přístroj zdarma pošleme zpět.
- SK** **Záruka**
V prípade udalostí, na ktorá sa vzťahuje záruka, sú pre vás servisné úkony bezplatné. Firma GARDENA poskytuje na tento produkt dvojiročné záruku (od dátumu zakúpenia). Táto záruka sa vzťahuje na všetky podstatné závady výrobu preukázateľne spôsobené chybami materiálu alebo výroby. Na jej základe sa vám poskytne náhradné bezchybné zariadenie, alebo bezplatná oprava zaslaného zariadenia (podľa nášho uváženia), ak sú splnené nasledujúce podmienky: So zariadením sa zaobchádzalo odborné a podľa návodu na používanie. Kúpujúci ani nikto iný sa nepokúšal zariadenie opraviť. Záruka výrobcu nemá vplyv na platné záruky alebo požiadavky voči predajcovi. V prípade uplatnenia záruky nám, prosím, pošlite vadný prístroj spolu s kópiou dokladu o nákupe a popisom závady vyplatené na adresu servisu. Nevyplatené zásielky nám nebudú doručené. Po vykonaní opravy vám prístroj zdarma zašleme späť.
- GR** **Εγγύηση**
Η GARDENA προσφέρει δύο (2) χρόνια εγγύηση για αυτό το προϊόν (ξεκινώντας από την ημερομηνία αγοράς). Η εγγύηση αυτή καλύπτει όλες τις σοβαρές βλάβες του προϊόντος, αν αποδειχθεί ότι αυτές οφείλονται στο υλικό ή στον κατασκευαστή. Κάτω από την εγγύηση είτε θα αντικαταστήσουμε το προϊόν, είτε θα το επισκευάσουμε χωρίς χρέωση, μόνο αν ισχύουν οι ακόλουθες προϋποθέσεις: Θα πρέπει να έχετε χειριστεί το είδος προσεκτικά και σύμφωνα πάντα με τις οδηγίες χρήσης. Ούτε ο αγοραστής ούτε κάποιο άλλο μη εξουσιοδοτημένο άτομο έχουν προσπαθήσει να επισκευάσουν το είδος. Η εγγύηση του κατασκευαστή δεν επηρεάζει τα δικαιώματα του καταναλωτή έναντι του καταστήματος αγοράς. Εάν παρουσιαστεί βλάβη στον Εξαρτητήρα σας, παρακαλούμε επιστρέψτε το ελαττωματικό μέρος μαζί με αντίγραφο της απόδειξης αγοράς του είδους, περιγραφή της βλάβης και πληρωμένα τα ταχυδρομικά τέλη στα κεντρικά συνεργεία της GARDENA, τα στοιχεία των οποίων βρίσκονται στην τελευταία σελίδα.
- RUS** **Гарантия**
В случае гарантии сервис является бесплатным. Фирма GARDENA предоставляет на данное изделие гарантию сроком на 2 года со дня продажи. Гарантийное обслуживание распространяется на все существенные дефекты прибора, которые на основании доказательств можно отнести на ошибки материала или производства. Гарантийное обслуживание осуществляется посредством предоставления исправного прибора или бесплатным ремонтом на наш выбор при выполнении следующих условий: Прибор использовался в соответствии с рекомендациями инструкции по применению. Ни покупатель, ни третье лицо не пытались самостоятельно отремонтировать прибор. Эта гарантия производителя не касается существующих требований по гарантийному обслуживанию продавца. Быстроизнашивающиеся детали исключены из гарантийного.
- SLO** **Garancija**
V garancijskem primeru so servisne storitve za Vas brezplačne. GARDENA daje za ta izdelek dve leti garancije (od datuma nakupa). Ta garancijska storitev se nanaša na občutne pomanjkljivosti naprave, ki se dokazljivo nanašajo na tovarniške napake ali pomanjkljivosti materiala. Garancijska storitev se po naši izbiri opravi z nadomestitvijo z brezhibno napravo ali brezplačnim popravilom poslane naprave, če so izpolnjene naslednje prepostavke: Z napravo ste ravnali strokovno in v skladu s priporočili v Navodilih za uporabo. Niti kupec niti kakšna tretja oseba ni skušala popravljati naprave. Ta garancija proizvajalca ne zadeva obstoječe jamstvenih zahtevkov med trgovcem / prodajalcem. V primeru, da je potrebna servisna storitev, pošljite pokvarjeno napravo, skupaj s kopijo računa in opisom napake v pošiljki z znamko, na naslov najbližjega servisa, ki so naštetni na zadnji strani. Ko bo naprava popravljena, Vam jo bomo brezplačno poslali nazaj.
- HR** **Garanzia:**
In Garancija U slučaju garancije su radovi servisiranja za Vas besplatni. GARDENA daje na ovaj proizvod 2 godine garancije (od datuma kupovine). Radovi garancije se odnose na sve bitne nedostatke uređaja koji su dokazivo uzrokovani greškama u materijalu ili prilikom proizvodnje. Ona se vrši isporukom besprijekornog zamjenskog uređaja ili besplatnim popravkom poslanog uređaja po našem izboru, ako su ispunjeni slijedeći uslovi: Uređajem se rukovalo stručno i prema preporukama iz uputstva za rukovanje. Kupac kao ni druge osobe nisu pokušali uređaj popravljati. Garancija proizvođača ne utiče na postojeće zahtjeve garancije prema trgovcu / prodavaču. U slučaju servisiranja molimo poslati neispravni uređaj zajedno s kopijom potvrde o kupnji i opisom greške frankirano na adresu za servisiranje koja se nalazi na poledini. Nakon što obavimo popravak Vam šaljemo uređaj besplatno natrag.
- SRB BIH** **Garancija**
Za ovaj proizvod GARDENA daje garanciju u trajanju od 2 godine (od datuma kupovine). Garancija se odnosi na sve bitne nedostatke koji su dokazano izazvani greškama u materijalu ili proizvodnji. Neispravan uređaj pod garancijom se u slučaju reklamacije, po našem nađenju ili zamenjuje novim, besprekornim uređajem ili se popravljaju, ukoliko su ispunjeni sledeći uslovi: Uređajem je rukovano stručno i u skladu sa preporukama navedenim u uputstvu za korisnike. Ni kupac niti neka treća osoba nisu prethodno pokušali da ga poprave. Ova garancija koju dajemo kao proizvođač ne dotiče se uzajamne odgovornosti koja postoji između nas i distributera odnosno prodavca. U slučaju reklamacije molimo Vas da neispravan uređaj zajedno sa kopijom potvrde o uplati i opisom greške pošaljete sa plaćenom poštinom na servisnu adresu navedenu na poledini. Po izvršenoj popravci, uređaj ćemo Vam poslati nazad.

<p>D Produkthaftung</p> <p>Wir weisen ausdrücklich darauf hin, dass wir nach dem Produkthaftungsgesetz nicht für durch unsere Geräte hervorgerufene Schäden einzustehen haben, sofern diese durch unsachgemäße Reparatur verursacht oder bei einem Teileaustausch nicht unsere Original GARDENA Teile oder von uns freigegebene Teile verwendet werden und die Reparatur nicht vom GARDENA Service oder dem autorisierten Fachmann durchgeführt wird. Entsprechendes gilt für Ergänzungs- teile und Zubehör.</p>	<p>H Termékfelelősség</p> <p>Nyomatékosan utalunk arra, hogy a termékfelelősségi törvény értelmében nem felelünk a készülékeink által okozott károkért, amennyiben ezek szakszerűtlen javítás követelményei, vagy ha a cseréket nem eredeti GARDENA – vagy általunk kibocsátott alkatrészekkel végzik el és a javítást nem a GARDENA megbízott szervizei végezték. Ez értelemszerűen érvényes a kiegészítő részekre és a tartozékokra is.</p>
<p>GB Product Liability</p> <p>We expressly point out that, in accordance with the product liability law, we are not liable for any damage caused by our units if it is due to improper repair or if parts exchanged are not original GARDENA parts or parts approved by us, and, if the repairs were not carried out by a GARDENA Service Centre or an authorised specialist. The same applies to spare parts and accessories.</p>	<p>CZ Ručení za výrobek</p> <p>Upozorňujeme výslovně na skutečnost, že podle zákona o ručení za výrobky nejsme povinni ručit za škody vyvolané našimi výrobky, pokud tyto škody byly způsobeny neodbornou opravou nebo v případě výměny dílů nebyly použity naše originální díly GARDENA, popř. díly, které jsme schválili, a oprava nebyla provedena v servisu GARDENA nebo autorizovaným specialistou. Analogické ustanovení platí rovněž pro doplňky a příslušenství.</p>
<p>F Responsabilité</p> <p>Nous vous signalons expressément que GARDENA n'est pas responsable des dommages causés par ses appareils, dans la mesure où ces dommages seraient causés suite à une réparation non conforme, dans la mesure où, lors d'un échange de pièces, les pièces d'origine GARDENA n'auraient pas été utilisées, ou si la réparation n'a pas été effectuée par le Service Après-Vente GARDENA ou l'un des Centres SAV agréés GARDENA. Ceci est également valable pour tout ajout de pièces et d'accessoires autres que ceux préconisés par GARDENA.</p>	<p>SK Zodpovednosť za vady výrobku</p> <p>Výslovné zdôrazňujeme, že podľa zákona o ručení za výrobok nie sme zodpovední za škody spôsobené našim zariadením, ak sú spôsobené nesprávnou opravou, alebo ak sa nepoužili originálne diely GARDENA alebo nami schválené diely a ak nebola oprava vykonaná značkovou opravovňou GARDENA alebo autorizovaným odborníkom. To isté platí aj pre doplnkové diely a príslušenstvo.</p>
<p>NL Productaansprakelijkheid</p> <p>Wij wijzen er nadrukkelijk op, dat wij op grond van de wet aansprakelijkheid voor producten niet aansprakelijk zijn voor schade ontstaan door onze apparaten, indien deze door onvakkundige reparatie veroorzaakt zijn, of er bij het uitwisselen van onderdelen geen gebruik gemaakt werd van onze originele GARDENA onderdelen of door ons vrijgegeven onderdelen en de reparatie niet door de GARDENA technische dienst of de bevoegde vakman uitgevoerd werd. Ditzelfde geldt voor extra-onderdelen en accessoires.</p>	<p>GR Υπαιτιότητα προϊόντος</p> <p>Κάνουμε σαφές ότι, σύμφωνα με τους νόμους παραγωγής των προϊόντων, δεν είμαστε υπεύθυνοι για καμία ζημία που προκλήθηκε από το προϊόν μας εάν δε χρησιμοποιήθηκαν για όλες τις συνδέσεις αποκλειστικά και μόνο τα γνήσια εξαρτήματα ή ανταλλακτικά της GARDENA ή αν το σέρβις δεν πραγματοποιήθηκε στο σέρβις της GARDENA. Τα ίδια ισχύουν για τα συμπληρωματικά μέρη και τα αξεσουάρ.</p>
<p>S Produktansvar</p> <p>Tillverkaren är inte ansvarig för skada som orsakats av produkten om skadan beror på att produkten har reparerats felaktigt eller om, vid reparation eller utbyte, andra än Original GARDENA reservdelar har använts. Samma sak gäller för kompletteringsdelar och tillbehör.</p>	<p>SLO Jamstvo za proizvode</p> <p>Izrecno opozarjamo, da po Zakonu o jamstvu za proizvode, ne odgovarjamo za škodo, ki so jih povzročile naše naprave, v kolikor je bila povzročena zaradi nestrokovnega popravila, ali pa pri zamenjavi delov niso bili uporabljeni originalni nadomestni deli GARDENA oziroma deli, ki jih dovolimo uporabiti in če popravilo ni bilo opravljeno v servisu GARDENA oz. pri pooblaščenem strokovnjaku. Ustrezno velja tudi za dele, ki nadgrajujejo napravo in pribor.</p>
<p>DK Produktansvar</p> <p>Vi gør udtrykkeligt opmærksom på at i henhold til produktansvarsloven er vi ikke ansvarlige for skader forårsaget af vores udstyr, hvis det skyldes uautoriserede reparationer eller hvis dele er skiftet ud og der ikke er anvendt originale GARDENA dele eller dele godkendt af os, eller hvis reparationerne ikke er udført af GARDENA-service eller en autoriseret fagmand. Det samme gælder for ekstra udstyr og tilbehør.</p>	<p>RO Responsabilitatea legala a produsului</p> <p>Menționăm în mod expres că, în concordanță cu responsabilitatea legală a produsului, nu suntem răspunzători de nici un accident provocat de produsele noastre dacă se datorează reparării necorespunzătoare sau dacă piesele de schimb nu sunt originale GARDENA sau aprobate de GARDENA, sau dacă reparațiile nu au fost efectuate de un Centru de Service GARDENA sau un specialist autorizat. Aceleași prevederi se aplică și pieselor de schimb și accesoriilor.</p>
<p>FIN Tuotevastuu</p> <p>Korostamme nimenomaan, että tuotevastuulain nojalla emme ole vastuussa laitteistamme johtuneista vahingoista, mikäli nämä ovat aiheutuneet epäasianmukaisesta korjauksesta tai osia vaihdettaessa ei ole käytetty alkuperäisiä GARDENA- varaosia tai hyväksymiämme osia ja korjauksen on suorittanut muu kuin GARDENA -huoltokeskus tai valtuuttamamme ammattihenkilö. Tämä pätee myös lisäosiin ja lisävarusteisiin.</p>	<p>BG Отговорност за качество</p> <p>Изрично подчертаваме, че съгласно закона за отговорност за качество, ние не носим отговорност за вредите причинени от нашите уреди, ако същите са причинени от неправилен ремонт или при подмяната на части не са използвани оригинални части на GARDENA или части одобрени от нас и ремонта не е извършен от сервиз на GARDENA или оторизиран специалист. Същото важи за допълнителните части и принадлежности.</p>
<p>I Responsabilità del prodotto</p> <p>Si rende espressamente noto che, conformemente alla legislazione sulla responsabilità del prodotto, non si risponde di danni causati da nostri articoli se originati da riparazioni eseguite non correttamente o da sostituzioni di parti effettuate con materiale non originale GARDENA o comunque da noi non approvato e, in ogni caso, qualora l'intervento non venga eseguito da un centro assistenza GARDENA o da personale specializzato autorizzato. Lo stesso vale per le parti complementari e gli accessori.</p>	<p>EST Tootevastutus</p> <p>Juhime teie tähelepanu sellele, et tootevastutusseaduse kohaselt ei vastuta me meie seadmete poolt põhjustatud kahjude eest, kui need on tekkinud asjatundmatu paranduse tagajärjel või kui detaili vahetamisel ei kasutatud GARDENA originaalvaruosia ega meie poolt kasutada lubatud varuosia ja kui parandustööd ei ole teinud GARDENA klienditeenindusspetsialistid ega meie volitatud spetsialistid. Sama kehtib lisadetailide ja tarvikute kohta.</p>
<p>E Responsabilidad de productos</p> <p>Advertimos que conforme a la ley de responsabilidad de productos no nos responsabilizamos de daños causados por nuestros aparatos, siempre y cuando dichos daños hayan sido originados por arreglos o reparaciones indebidas, por recambios con piezas que no sean piezas originales GARDENA o bien piezas autorizadas por nosotros, así como en aquellos casos en que la reparación no haya sido efectuada por un Servicio Técnico GARDENA o por un técnico autorizado. Lo mismo es aplicable para las piezas complementarias y accesorios.</p>	<p>LT Atsakomybė už produkciją</p> <p>Prašome atkreipti dėmesį, kad remdamiesi „Mašinų saugos“ įstatymu, neatsakome už nuostolius, sukeltus mūsų prietaisų, jei jie atsirado dėl netinkamo remonto, arba, jei keičiant dalis, buvo naudojami neoriginalios GARDENA dalys arba dalys, kurių mes neleidome naudoti, o remontą atliko ne GARDENA serviso centras ar įgaliotas specialistas. Tas pats galioja papildomoms dalims ir priedams.</p>
<p>P Responsabilidade sobre o produto</p> <p>Queremos salientar que segundo a lei da responsabilidade do fabricante, nós não nos responsabilizaremos por danos causados pelo nosso equipamento, quando estes ocorrerem em decorrência de reparações inadequadas ou da substituição de peças por peças não originais da GARDENA, ou peças não autorizadas. A responsabilidade tornar-se-à nula também depois de reparações realizadas por oficinas não autorizadas pela GARDENA. Esta restrição valerá também para peças adicionais e acessórios.</p>	<p>LV Produkta atbildība</p> <p>Mēs skaidri norādām uz to, ka saskaņā ar Produktu atbildības likumu, mēs neatbildam parūsu iekārtu radītiem zaudējumiem, ciktāl tos ir izraisījis neatbilstošs remonts vai daļu nomaiņa ar neoriģinālām GARDENA daļām vai ne ar mūsu norādītajām detaļām un remontu nav veicis GARDENA serviss vai pilnvarots speciālists. Tas pats attiecas uz papildinošajām daļām un piederumiem.</p>
<p>PL Odpowiedzialność za produkt</p> <p>Zwracamy Państwa uwagę, że nie ponosimy odpowiedzialności za uszkodzenia naszych maszyn, bądź szkody spowodowane ich wadliwym funkcjonowaniem, powstałe na skutek nieprawidłowo przeprowadzonych napraw lub użycia nieoryginalnych części zamiennych. Naprawy winny być przeprowadzane tylko przez punkty serwisowe Husqvarna lub autoryzowane serwisy. Dotyczy to również części uzupełniających i oprzyrządowania.</p>	

<p>D EG-Konformitätserklärung</p> <p>Der Unterzeichnete Husqvarna AB, 561 82 Huskvarna, Sweden bestätigt, dass die nachfolgend bezeichneten Geräte in der von uns in Verkehr gebrachten Ausführung die Anforderungen der harmonisierten EU-Richtlinien, EU-Sicherheitsstandards und produktspezifischen Standards erfüllen. Bei einer nicht mit uns abgestimmten Änderung der Geräte verliert diese Erklärung ihre Gültigkeit.</p>	<p>H EU azonossági nyilatkozat</p> <p>Alulírott, Husqvarna AB, 561 82 Huskvarna, Sweden, igazolja, hogy az alább felsorolt, általunk forgalomba hozott termékek megfelelnek az EU elvárásoknak, EU biztonossági normáknak és a termékspecifikus szabványoknak egyaránt. A készülék velünk nem egyeztetett változtatása esetén ez a nyilatkozat érvényét veszti.</p>
<p>GB EU Declaration of Conformity</p> <p>The undersigned Husqvarna AB, 561 82 Huskvarna, Sweden, hereby certifies that, when leaving our factory, the units indicated below are in accordance with the harmonised EU guidelines, EU standards of safety and product specific standards. This certificate becomes void if the units are modified without our approval.</p>	<p>CZ ES Prohlášení o shodě</p> <p>Niže podepsaná společnost Husqvarna AB, 561 82 Huskvarna, Sweden, potvrzuje, že níže označený přístroj v provedení, který jsme uvedli na trh, splňuje požadavky uvedené v harmonizovaných směrnicih EU, v bezpečnostních standardech EU a ve standardech pro daný produkt. V případě změny přístroje, která námi nebyla odsouhlasena, ztrácí toto prohlášení platnost.</p>
<p>F Certificat de conformité aux directives européennes</p> <p>Le constructeur, soussigné : Husqvarna AB, 561 82 Huskvarna, Sweden, déclare qu'à la sortie de ses usines le matériel neuf désigné ci-dessous était conforme aux prescriptions des directives européennes énoncées ci-après et conforme aux règles de sécurité et autres règles qui lui sont applicables dans le cadre de l'Union européenne. Toute modification portée sur ce produit sans l'accord express de Husqvarna supprime la validité de ce certificat.</p>	<p>SK ES Vyhlásenie o zhode</p> <p>Dolu podpísaná spoločnosť Husqvarna AB, 561 82 Huskvarna, Sweden, potvrdzuje, že ďalej označený prístroj vo vyhotovení nami uvedenom do prevádzky spĺňa požiadavky harmonizovaných smerníc EU, bezpečnostných štandardov EU a štandardov špecifických pre produkt. V prípade zmeny prístroja, ktorá nebola nami odsúhlasená, stráca toto vyhlásenie platnosť.</p>
<p>NL EU-overeenstemmingsverklaring</p> <p>Ondergetekende Husqvarna AB, 561 82 Huskvarna, Sweden, bevestigt, dat het volgende genoemde apparaat in de door ons in de handel gebrachte uitvoering voldoet aan de eis van, en in overeenstemming is met de EU-richtlijnen, de EU-veiligheidsstandaard en de voor het product specifieke standaard. Bij een niet met ons afgestemde verandering aan het apparaat verliest deze verklaring haar geldigheid.</p>	<p>GR Πιστοποιητικό συμμόρφωσης ΕΚ</p> <p>Η υπογεγραμμένη: Husqvarna AB, 561 82 Huskvarna, Sweden πιστοποιεί ότι τα μηχανήματα που υποδεικνύονται κάτωθι, όταν φεύγουν από το εργοστάσιο, είναι κατασκευασμένα σύμφωνα με τις οδηγίες της Ευρωπαϊκής Κοινότητας και τα Κοιντικά πρότυπα ασφαλείας και τις προδιαγραφές. Αυτό το πιστοποιητικό δεν ισχύει σε περίπτωση που τα προϊόντα τροποποιηθούν χωρίς την έγκρισή μας.</p>
<p>S EU Tillverkarintyg</p> <p>Undertecknad firma Husqvarna AB, 561 82 Huskvarna, Sweden, intygar härmed att nedan nämnda produkter överensstämmer med EU:s direktiv, EU:s säkerhetsstandard och produktspecifikation. Detta intyg upphör att gälla om produkten ändras utan vårt tillstånd.</p>	<p>SLO Izjava o skladnosti s pravili EU</p> <p>Podpisano podjetje, Husqvarna AB, 561 82 Huskvarna, Sweden, potrjuje, da v nadaljevanju navedena naprava v različici, ki smo jo poslali na trg, izpolnjuje zahteve smernic EU, varnostnih standardov EU in standardov tovrstnih proizvodov. Izjava ne velja za spremembe na napravi, ki niso opravljene v soglasju z nami.</p>
<p>DK EU Overensstemmelse certifikat</p> <p>Undertegnede Husqvarna AB, 561 82 Huskvarna, Sweden bekræfter hermed, at enheder listet herunder, ved afsendelse fra fabrikken, er i overensstemmelse med harmoniserede EU retningslinier, EU sikkerhedsstandarder og produkt-specifikationsstandarder. Dette certifikat træder ud af kraft hvis enhederne er ændret uden vor godkendelse.</p>	<p>RO UE - Certificat de conformitate</p> <p>Prin prezenta Husqvarna AB, 561 82 Huskvarna, Sweden, certifica faptul ca, in momentul in care produsele mentionate mai jos ies din fabrica sunt in concordanta cu directivele UE, standardele de siguranta UE si standardele specifice ale produsului UE. Acest certificat devine nul in cazul modificarii aparatului fara aprobarea noastra.</p>
<p>FIN EY-vaatimustenmukaisuusvakuutus</p> <p>Allekirjoittanut Husqvarna AB, 561 82 Huskvarna, Sweden vakuuttaa, että allamainitut laitteet täyttävät tehtaatamme lähtiessään yhdenmukaistettujen EY-direktiivien, EY-turvallisuusstandardien ja tuotekohtaisten standardien vaatimukset. Laitteisiin tehdyt muutokset, joista ei ole sovittu kanssamme, johtavat tämän vakuutuksen raukeamiseen.</p>	<p>BG ЕС-Декларация за съответствие</p> <p>Подписаната фирма Husqvarna AB, 561 82 Huskvarna, Sweden декларира, че описаните подолу уреди, пуснати в продажба съгласно нашата спецификация, изпълняват изискванията на хармонизираните ЕС-директиви, ЕС-станданти за безопасност и специфичните производствени стандарти. При промяна на уреда, която не е съгласувана с нас, тази декларация губи своята валидност.</p>
<p>I Dichiarazione di conformità alle norme UE</p> <p>La sottoscritta Husqvarna AB, 561 82 Huskvarna, Sweden, certifica che il prodotto qui di seguito indicato, nei modelli da noi commercializzati, è conforme alle direttive armonizzate UE nonché agli standard di sicurezza e agli standard specifici di prodotto. Qualunque modifica apportata al prodotto senza nostra specifica autorizzazione invalida la presente dichiarazione.</p>	<p>EST ELi vastavusdeklaratsioon</p> <p>Allakirjutanu Husqvarna AB, 561 82 Huskvarna, Sweden kinnitab, et kirjeldatud seade vastab meie poolt ringluse viidud kujul ELi harmoniseeritud direktiividele, ELi ohutusstandarditele ja tootega seotud standarditele. Meiega kooskõlastamata muudatuse tegemise korral seadmel kaotab see deklaratsioon kehtivuse.</p>
<p>E Declaración de conformidad de la UE</p> <p>El que subscribe Husqvarna AB, 561 82 Huskvarna, Sweden, declara que la presente mercancía, objeto de la presente declaración, cumple con todas las normas de la UE, en lo que a normas técnicas, de homologación y de seguridad se refiere. En caso de realizar cualquier modificación en la presente mercancía sin nuestra previa autorización, esta declaración pierde su validez.</p>	<p>LT ES Atitikties deklaracija</p> <p>Pasirašanti Husqvarna AB, 561 82 Huskvarna, Sweden patvirtina, kad žemiau nurodyti prietaisai ir jų modeliai, kuriuos paleidome į apyvartą, patenkina harmonizuotas ES direktyvas, ES saugumo standartus ir specifinius gaminių standartus. Atlikus bet kokį prietaiso pakeitimą, kuris nėra suderintas su mumis, ši deklaracija praranda galiojimą.</p>
<p>P Certificado de conformidade da UE</p> <p>Os abaixo mencionados Husqvarna AB, 561 82 Huskvarna, Sweden, por este meio certificam que ao sair da fábrica o aparelho abaixo mencionado está de acordo com as directrizes harmonizadas da UE, padrões de segurança e de produtos específicos. Este certificado ficará nulo se a unidade for modificada sem a nossa aprovação.</p>	<p>LV ES-atbilstības deklarācija</p> <p>Parakstījusies Husqvarna AB, 561 82 Huskvarna, Sweden, Vācija apstiprina, ka sekojoši apzīmētās iekārtas, kuras mēs izplatām, savā izpildījumā atbilst harmonizētajām ES direktīvām, ES drošības standartiem un produkta specifiskajiem standartiem. Ar mūsu neapstiprinātām izmaiņām iekārtā šī deklarācija zaudē savu derīgumu.</p>
<p>PL Deklaracja zgodności Unii Europejskiej</p> <p>Niżej podpisany Husqvarna AB, 561 82 Huskvarna, Sweden, potwierdza, że poniżej opisane urządzenie w wykonaniu wprowadzonym przez nas do obrotu spełnia wymogi zharmonizowanych wytycznych Unii Europejskiej, standardów bezpieczeństwa Unii Europejskiej i standardów specyficznych dla danego produktu. W przypadku wprowadzenia zmian nie uzgodnionych z nami wyjaśnienie to traci swoją ważność.</p>	

Bezeichnung des Gerätes: Wandschlauchbox Description of the unit: Wall-Mounted Hose Box Désignation de l'appareil : Dévidoir mural Omschrijving van het apparaat: Wandslangenbox Produktbeskrivning: Väggslangbox Beskrivelse af enhederne: Vægslangeboks Laitteiden nimitys: Seinään kiinnitettävä letkukela Descrizione del prodotto: Avvolgitubo da parete Descripción de la mercancía: Soporte portamanguera mural Descrição do aparelho: Caixa de parede para mangueira Opis urządzenia: Bębna naściennego A készülék megnevezése: Fali tömlődoboz Označení přístroje: Nástěnný box na hadici Označenie prístroja: Nástenný box na hadicu Ονομασία της συσκευής: Ανέμη τοίχου Oznaka naprave: Stensko ohišje za cev Descrierea articolului: Tambur cu furtun Обозначение на уредите: Стенна кутия за навиване на маркуч Seadmete nimetus: Seinale kinnitatav voolikupool Gaminio pavadinimas: Sieninė žarnos dėžutė Iekārtu apzīmējums: Pie sienas uzmontējamā šļūtenes ruļļa kārba	Anbringungsjahr der CE-Kennzeichnung: Year of CE marking: Date d'apposition du marquage CE : Installatiejaar van de CE-aanduiding: CE-Märkningsår: CE-Mærkningsår: CE-merkin kiinnitysvuosi: Anno di rilascio della certificazione CE: Colocación del distintivo CE: Ano de marcação pela CE: Rok nadania znaku CE: CE bejegyzés kelte: Rok přidělení značky CE: Rok pridelenia označenia CE: Έτος πιστοποίησης ποιότητας CE: Leto namestitve oznake CE: Anul de marcare CE: Година на поставяне на CE-маркировка: CE-mārgistuse paigaldamise aasta: CE- markējuma uzlikšanas gads: Metai, kuriais paženklinta CE-ženklui:																																																		
<table border="0"> <tr> <td>Typ:</td> <td>Típusok:</td> <td>Art.-Nr.:</td> <td>Cikkszám:</td> </tr> <tr> <td>Type:</td> <td>Typ:</td> <td>Art. No.:</td> <td>Č.výr:</td> </tr> <tr> <td>Type :</td> <td>Typ:</td> <td>Référence :</td> <td>Č.výr:</td> </tr> <tr> <td>Typ:</td> <td>Τύπος:</td> <td>Art. nr.:</td> <td>Κωδ. Νο.:</td> </tr> <tr> <td>Typ:</td> <td>Tip:</td> <td>Art.nr. :</td> <td>Št. art.:</td> </tr> <tr> <td>Type:</td> <td>Tipuri:</td> <td>Varenr. :</td> <td>Nr art.:</td> </tr> <tr> <td>Typit:</td> <td>Типове:</td> <td>Art.-n:o :</td> <td>Art.-№ :</td> </tr> <tr> <td>Modello:</td> <td>Tüübid:</td> <td>Art. :</td> <td>Toote nr:</td> </tr> <tr> <td>Tipo:</td> <td>Tipas:</td> <td>Art. №:</td> <td>Gaminio Nr.:</td> </tr> <tr> <td>Tipo:</td> <td>Tipi:</td> <td>Art. №:</td> <td>Art.-Nr. :</td> </tr> <tr> <td>Typ:</td> <td></td> <td>Nr art.:</td> <td></td> </tr> </table> <table border="0"> <tr> <td>15 roll-up automatic</td> <td>8022</td> </tr> <tr> <td>25 roll-up automatic</td> <td>8023</td> </tr> <tr> <td>35 roll-up automatic</td> <td>8024</td> </tr> </table>	Typ:	Típusok:	Art.-Nr.:	Cikkszám:	Type:	Typ:	Art. No.:	Č.výr:	Type :	Typ:	Référence :	Č.výr:	Typ:	Τύπος:	Art. nr.:	Κωδ. Νο.:	Typ:	Tip:	Art.nr. :	Št. art.:	Type:	Tipuri:	Varenr. :	Nr art.:	Typit:	Типове:	Art.-n:o :	Art.-№ :	Modello:	Tüübid:	Art. :	Toote nr:	Tipo:	Tipas:	Art. №:	Gaminio Nr.:	Tipo:	Tipi:	Art. №:	Art.-Nr. :	Typ:		Nr art.:		15 roll-up automatic	8022	25 roll-up automatic	8023	35 roll-up automatic	8024	Ulm, den 28.09.2012 Ulm, 28.09.2012 Fait à Ulm, le 28.09.2012 Ulm, 28-09-2012 Ulm, 2012.09.28. Ulm, 28.09.2012 Ulmissa, 28.09.2012 Ulm, 28.09.2012 Ulm, 28.09.2012 Ulm, 28.09.2012 Ulm, 28.09.2012r. Ulm, 28.09.2012 V Ulmu, dne 28.09.2012 Ulm, 28.09.2012 Ulm, 28.09.2012
Typ:	Típusok:	Art.-Nr.:	Cikkszám:																																																
Type:	Typ:	Art. No.:	Č.výr:																																																
Type :	Typ:	Référence :	Č.výr:																																																
Typ:	Τύπος:	Art. nr.:	Κωδ. Νο.:																																																
Typ:	Tip:	Art.nr. :	Št. art.:																																																
Type:	Tipuri:	Varenr. :	Nr art.:																																																
Typit:	Типове:	Art.-n:o :	Art.-№ :																																																
Modello:	Tüübid:	Art. :	Toote nr:																																																
Tipo:	Tipas:	Art. №:	Gaminio Nr.:																																																
Tipo:	Tipi:	Art. №:	Art.-Nr. :																																																
Typ:		Nr art.:																																																	
15 roll-up automatic	8022																																																		
25 roll-up automatic	8023																																																		
35 roll-up automatic	8024																																																		
EU-Richtlinien: EU directives: Directives européennes : EU-richtlijnen: EU direktiv: EU Retningslinier: EY-direktiivit: Direttive UE: Normativa UE: Directrizes da UE: Dyrektywy UE:	EU szabványok: Směrnice EU: Smernice EU: Προδιαγραφές ΕΚ: Smernice EU: Directive UE: EC-директиви: ELi direktiivid: ES direktivos: ES-direktīvas: 2006/42/EC																																																		
Hinterlegte Dokumentation: Deposited Documentation: Documentation déposée :	GARDENA Technische Dokumentation E. Renn 89079 Ulm GARDENA Technical Documentation E. Renn 89079 Ulm Documentation technique GARDENA E. Renn 89079 Ulm																																																		
Harmonisierte EN:	DIN EN ISO 12100																																																		


 Reinhard Pompe
 Technical Manager

Deutschland / Germany

GARDENA GmbH
Central Service
Hans-Lorenser-Straße 40
D-89079 Ulm
Produktfragen:
(+49) 731 490-123
Reparaturen:
(+49) 731 490-290
service@gardena.com

Albania

COBALT Sh.p.k.
Rr. Siri Kodra
1000 Tirana

Argentina

Husqvarna Argentina S.A.
Av.del Libertador 5954 –
Piso 11 – Torre B
(C1428ARP) Buenos Aires
Phone: (+54) 11 5194 5000
info.gardena@
ar.husqvarna.com

Armenia

Garden Land Ltd.
61 Tigran Mets
0005 Yerevan

Australia

Husqvarna Australia Pty. Ltd.
Locked Bag 5
Central Coast BC
NSW 2252
Phone: (+61) (0) 2 4352 7400
customer.service@
husqvarna.com.au

Austria / Österreich

Husqvarna Austria GmbH
Consumer Products
Industriezeile 36
4010 Linz
Tel.: (+43) 732 77 01 01-90
consumer.service@
husqvarna.at

Azerbaijan

Firm Progress
a. Aliyev Str. 26A
1052 Baku

Belgium

GARDENA Belgium NV/SA
Sterrebeekstraat 163
1930 Zaventem
Phone: (+32) 2 720 92 12
Mail: info@gardena.be

Bosnia / Hercegovina

SILK TRADE d.o.o.
Industrijska zona Bukva bb
74260 Tešanj

Husqvarna do Brasil Ltda
Av. Francisco Matarazzo,
1400 – 19º andar
São Paulo – SP
CEP: 05001-903
Tel: 0800-112252
marketing.br.husqvarna@
husqvarna.com.br

Bulgaria

Хускварна България ЕООД
Бул. „Андрей Ляпчев“ № 72
1799 София
Тел.: (+359) 02/9753076
www.husqvarna.bg

Canada / USA

GARDENA Canada Ltd.
100 Summerlea Road
Brampton, Ontario L6T 4X3
Phone: (+1) 905 792 9330
info@gardenacanada.com

Chile

Maquinarias Agroforestales
Ltda. (Maga Ltda.)
Santiago, Chile
Avda. Chesterton
8355 comuna Las Condes
Phone: (+56) 2 202 4417
Dalton@maga.cl
Zipcode: 7560330
Temuco, Chile
Avda. Valparaiso # 01466
Phone: (+56) 45 222 126
Zipcode: 4780441

China

Husqvarna (China) Machinery
Manufacturing Co., Ltd.
No. 1355, Jia Xin Rd.,
Ma Lu Zhen, Jia Ding Dist.,
Shanghai
201801
Phone: (+86) 21 59159629
Domestic Sales
www.gardena.com.cn

Colombia

Husqvarna Colombia S.A.
Calle 18 No. 68 D-31, zona
Industrial de Montevideo
Bogotá, Cundinamarca
Tel. 571 2922700 ext. 105
jairo.salazar@
husqvarna.com.co

Costa Rica

Compania Exim
Euroiberoamericana S.A.
Los Colegios, Moravia,
200 metros al Sur del Colegio
Saint Francis – San José
Phone: (+506) 297 68 83
exim_euro@racsa.co.cr

Croatia

SILK ADRIA d.o.o.
Josipa Lončara 3
10090 Zagreb
Phone: (+385) 1 3794 580
silk.adria@zg.t-com.hr

Cyprus

Med Marketing
17 Digeni Akritia Ave
P.O. Box 27017
1641 Nicosia

Czech Republic

Husqvarna Česko s.r.o.
Türkova 2319/5b
149 00 Praha 4 – Chodov
Bezplatná infolinka:
800 100 425
servis@cz.husqvarna.com

Denmark

GARDENA / Husqvarna
Consumer Outdoor Products
Salgsafdelning Danmark
Box 9003
S-200 39 Malmö
info@gardena.dk

Dominican Republic

BOSQUESA, S.R.L
Carretera Santiago Licey
Km. 5 ½
Esquina Copal II.
Santiago, Dominican Republic
Phone: (+809) 736-0333
joserbosquesa@claro.net.do

Ecuador

Husqvarna Ecuador S.A.
Arupos E1-181 y 10 de Agosto
Quito, Pichincha
Tel. (+593) 22800739
francisco.jacome@
husqvarna.com.ec

Estonia

Husqvarna Eesti OÜ
Consumer Outdoor Products
Kesk tee 10, Aaviku küla
Rae vald
Harju maakond
75305 Estonia
kontakt.etj@husqvarna.ee

Finland

Oy Husqvarna Ab
Consumer Outdoor Products
Lautatarhankatu 8 B / PL 3
00581 HELSINKI
info@gardena.fi

France

GARDENA France
Immeuble Exposial
9-11 allée des Pierres Mayettes
ZAC des Barbannières, B.P. 99
-F- 92232 GENNEVILLIERS
cedex
Tél. (+33) 01 40 85 30 40
service.consommateurs@
gardena.fr

Georgia

ALD Group
Beliasvili 8
1159 Tleilisi

Great Britain

Husqvarna UK Ltd
Preston Road
Aycliffe Industrial Park
Newton Aycliffe
County Durham
DL5 6UP
info.gardena@
husqvarna.co.uk

Greece

HUSQVARNA ΕΛΛΑΣ Α.Ε.Β.Ε.
Υπ/µα Ηφαιστίου 33Α
Βτ. Πε. Κορωπίου
194 00 Κορωπί Αττικής
V.A.T. EL094094640
Phone: (+30) 210 6620225
info@husqvarna-consumer.gr

Hungary

Husqvarna Magyarország Kft.
Ezred u. 1-3
1044 Budapest
Telefon: (+36) 1 251-4161
vevoszolgalat.husqvarna@
husqvarna.hu

Iceland

Ó. Johnson & Kaaber
Tunguhalsi 1
110 Reykjavik
ojoj@ojk.is

Ireland

Husqvarna UK Ltd
Preston Road
Aycliffe Industrial Park
Newton Aycliffe
County Durham
DL5 6UP
info.gardena@
husqvarna.co.uk

Italy

Husqvarna Italia S.p.A.
Via Como 72
23868 VALMADRERA (LC)
Phone: (+39) 0341.203.111
info@gardenaitalia.it

Japan

KAKUICHI Co. Ltd.
Sumitomo Realty &
Development Kojimachi
BLDG., 8F
5-1 Nibannco
Chiyoda-ku
Tokyo 102-0084
Phone: (+81) 33 264 4721
m_ishihara@kaku-ichi.co.jp

Kazakhstan

LAMED Ltd.
155/1, Tazhibayevoy Str.
050060 Almaty
IP Schmidt
Abayavenue 3B
110 005 Kostanay

Kyrgyzstan

Alye Maki
av. Moladaya Guardir J 3
720014
Bishkek

Latvia

Husqvarna Latvija
Consumer Outdoor Products
Bākūžu iela 6
LV-1024 Riga
info@husqvarna.lv

Lithuania

UAB Husqvarna Lietuva
Consumer Outdoor Products
Ateities pl. 77C
LT-52104 Kaunas
centras@husqvarna.lt

Luxembourg

Magasin Jules Neuberger
39, rue Jacques Stas
Luxembourg-Gasperich 2549
Case Postale No. 12
Luxembourg 2010
Phone: (+352) 40 14 01
api@neuberger.lu

Mexico

AFOSA
Av. Lopez Mateos Sur # 5019
Col. La Calma 45070
Zapopan, Jalisco
Mexico
Phone: (+52) 33 3818-3434
icornejo@afosa.com.mx

Moldova

Convel S.R.L.
290A Muncesti Str.
2002 Chisinau

Netherlands

GARDENA Nederland B.V.
Postbus 50176
1305 AD ALMERE
Phone: (+31) 36 521 00 00
info@gardena.nl

Neth. Antilles

Jonka Enterprises N.V.
Sta. Rosa Weg 196
P.O. Box 8200
Curaçao
Phone: (+599) 9 767 66 55
pgm@jonka.com

New Zealand

Husqvarna New Zealand Ltd.
PO Box 76-437
Manukau City 2241
Phone: (+64) (0) 9 9202410
support.nz@husqvarna.co.nz

Norway

GARDENA
Husqvarna Consumer
Outdoor Products
Salgskontor Norge
Kleiverveien 6
1540 Vestby
info@gardena.no

Peru

Husqvarna Perú S.A.
Jr. Ramón Cárcamo 710
Lima 1
Tel: (+51) 1 3320400 ext. 416
Via Muzgo 2
23868 VALMADRERA (LC)
Phone: (+39) 0341.203.111
info@gardenaitalia.it

Poland

Husqvarna
Poland Spółka z o.o.
ul. Wysockiego 15 b
03-371 Warszawa
Phone: (+48) 22 330 96 00
gardena@husqvarna.com.pl

Portugal

Husqvarna Portugal, SA
Lagoa - Albarraque
2635 - 595 Rio de Mouro
Tel.: (+351) 21 922 85 30
Fax : (+351) 21 922 85 36
info@gardena.pt

Romania

Madex International Srl
Soseaua Odaii 117 - 123,
RO 013603
Bucureşti, S 1
Phone: (+40) 21 352.76.03
madex@ines.ro

Russia

ООО „Хускварна“
141400, Московская обл.,
г. Химки,
улица Ленинградская,
владение 39, стр.6
Бизнес Центр
„Химки Бизнес Парк“,
помещение ОВ02_04

Serbia

Domel d.o.o.
Autoput za Novi Sad bb
11273 Belgrade
Phone: (+381) 1 18 48 88 12
miroslav.jejina@domel.rs

Singapore

Hy-Ray PRIVATE LIMITED
40 Jalan Pemimpin
02-08 Tat Ann Building
Singapore 577185
Phone: (+65) 6253 2277
shiyang@hyray.com.sg

Slovak Republic

Husqvarna Česko s.r.o.
Türkova 2319/5b
149 00 Praha 4 – Chodov
Bezplatná infolinka:
800 154 044
servis@sk.husqvarna.com

Slovenia

Husqvarna Austria GmbH
Consumer Products
Industriezeile 36
4010 Linz
Tel.: (+43) 732 77 01 01-90
consumer.service@
husqvarna.at

South Africa

Husqvarna
South Africa (Pty) Ltd
Postnet Suite 250
Private Bag X6,
Cascades, 3202
South Africa
Phone: (+27) 33 846 9700
info@gardena.co.za

Spain

Husqvarna España S.A.
C/ Basauri, nº 6
La Florida
28023 Madrid
Phone: (+34) 91 708 05 00
atencioncliente@gardena.es

Suriname

Agrofix n.v.
Verlengde Hogestraat # 22
Phone: (+597) 472426
agrofix@sr.net
Pobox : 2006
Paramaribo
Suriname – South America

Sweden

Husqvarna AB
S-561 82 Huskvarna
info@gardena.se

Switzerland / Schweiz

Husqvarna Schweiz AG
Consumer Products
Industriestrasse 10
5506 Mägenwil
Phone: (+41) (0) 848 800 464
info@gardena.ch

Turkey

GARDENA Dost Diş Ticaret
Mümesillik A.Ş.
Sanayi Çad. Adil Sokak
No: 1/B Kartal
34873 İstanbul
Phone: (+90) 216 38 93 939
info@gardena-dost.com.tr

Ukraine / Україна

ТОВ «Хусварна Україна»
вул. Васильківська, 34,
офіс 204-г
03022, Київ
Тел. (+38) 044 498 39 02
info@gardena.ua

Uruguay

FELI SA
Entre Ríos 1083 CP 11800
Montevideo – Uruguay
Tel: (+598) 22 03 18 44
info@felisa.com.uy

Venezuela

Corporación Casa y Jardín C.A.
Av. Caroní, Edif. Trezmen, P.B.
Colinas de Bello Monte.
1050 Caracas.
Tlf: (+58) 212 992 33 22
info@casayjardin.net.ve

8022-20.960.03/0213
© GARDENA
Manufacturing GmbH
D-89070 Ulm
http://www.gardena.com