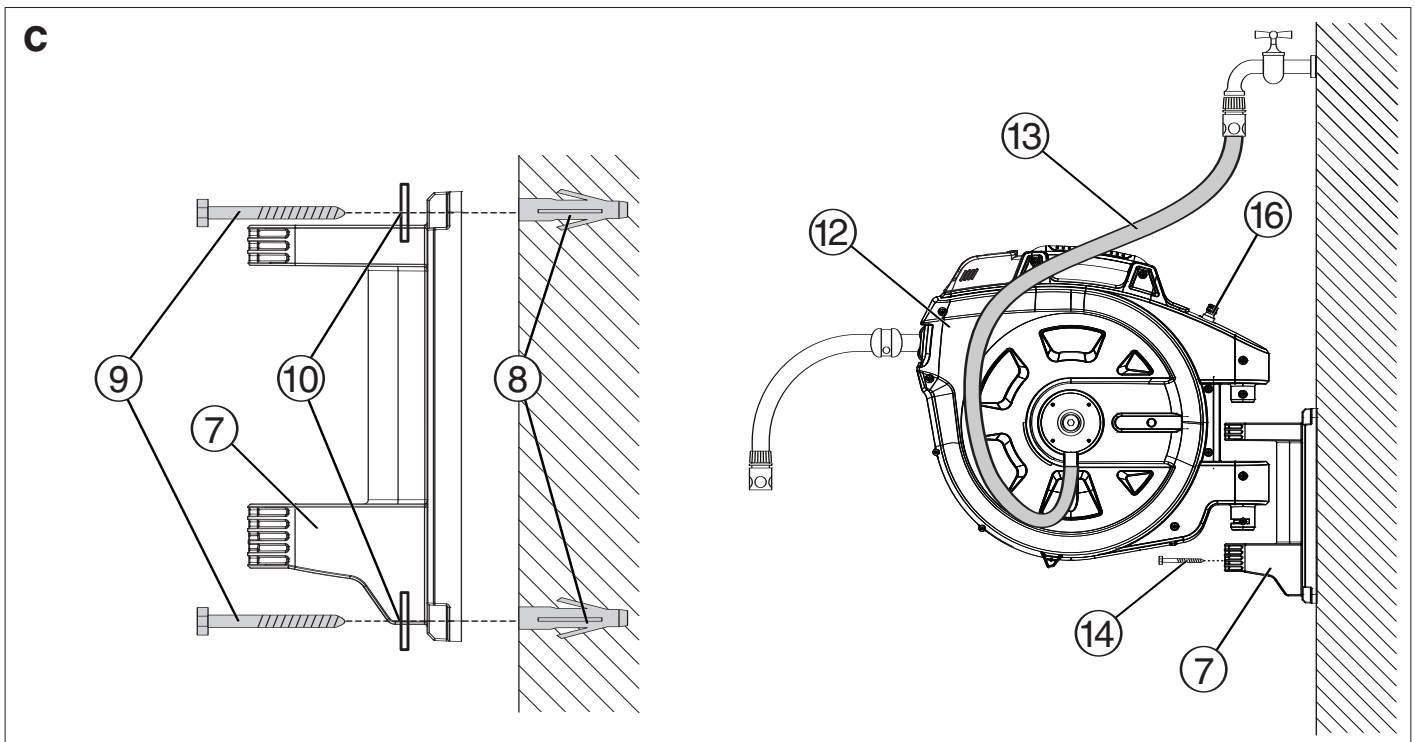
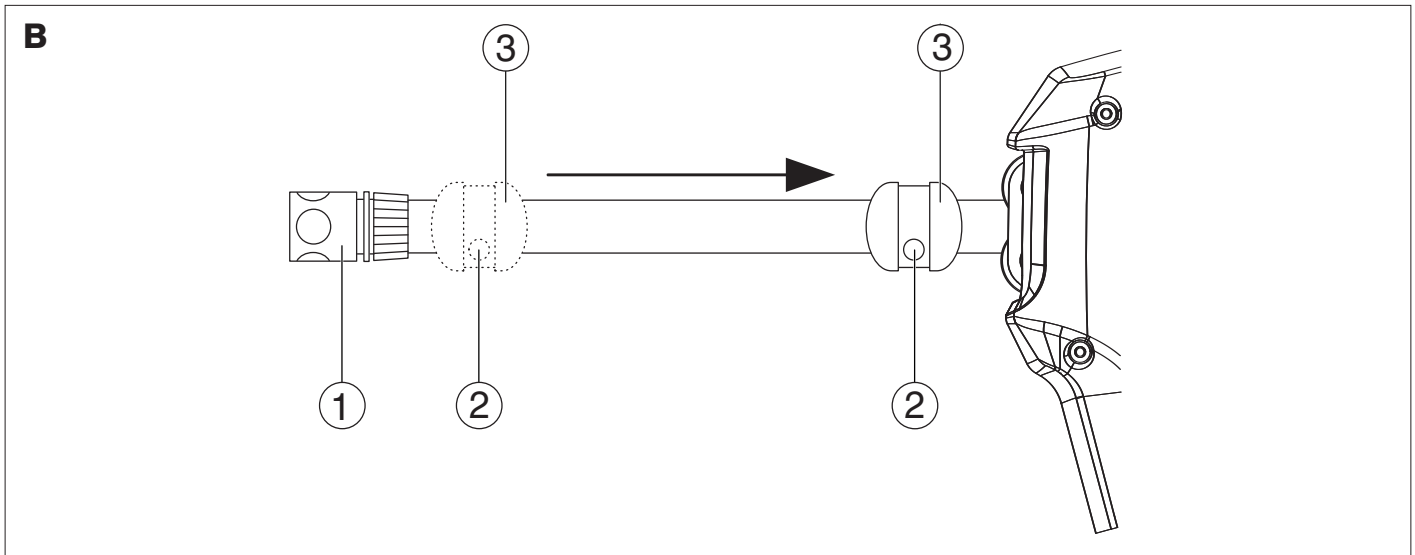
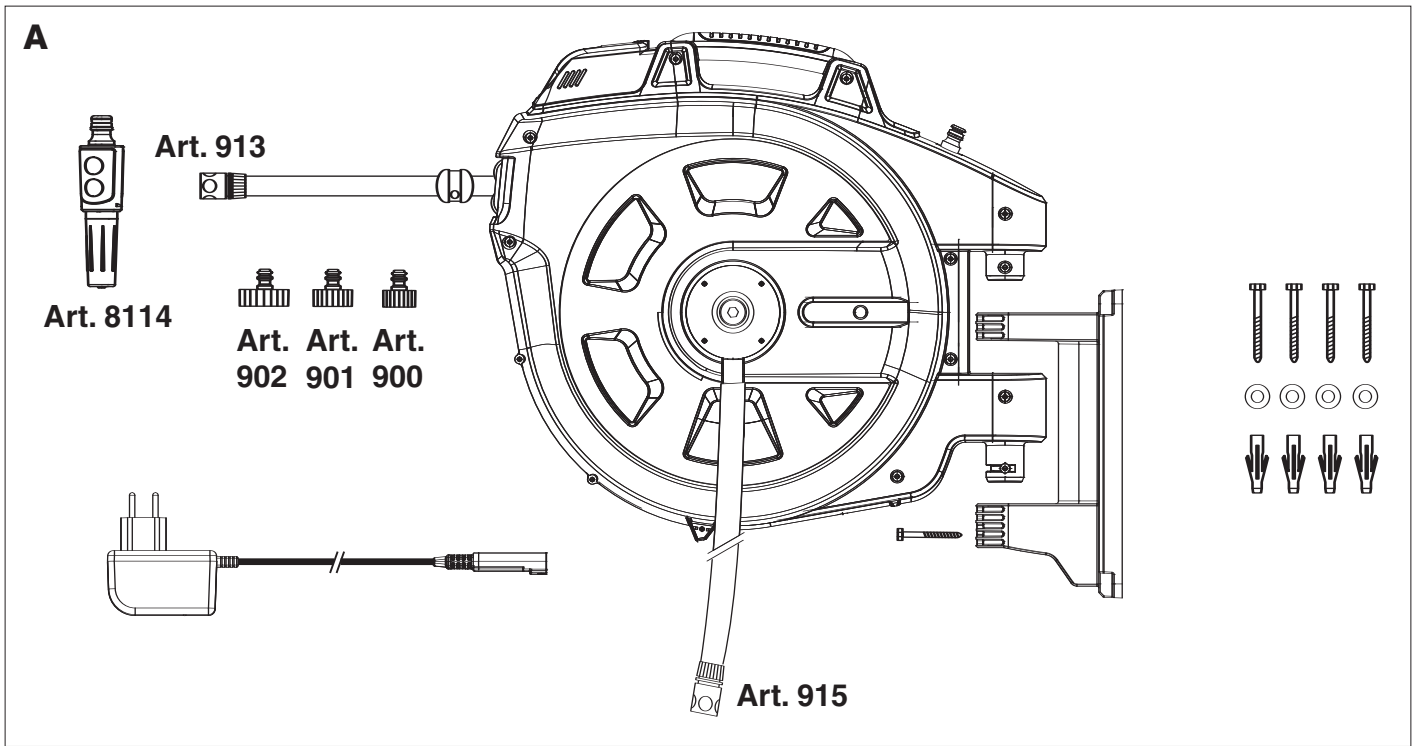
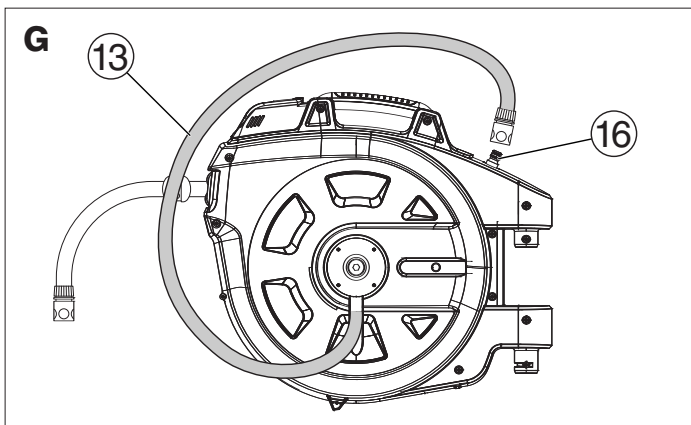
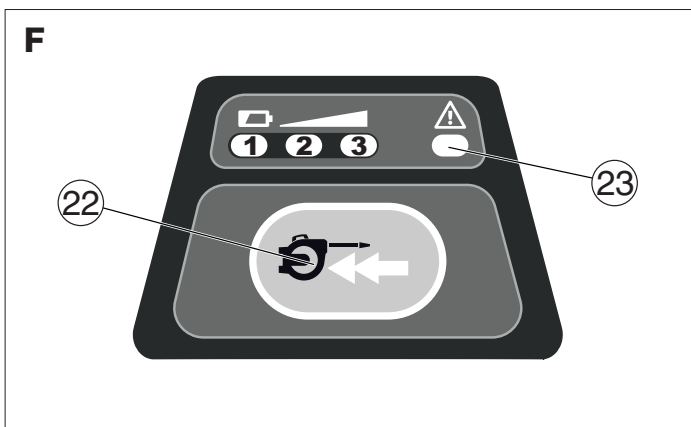
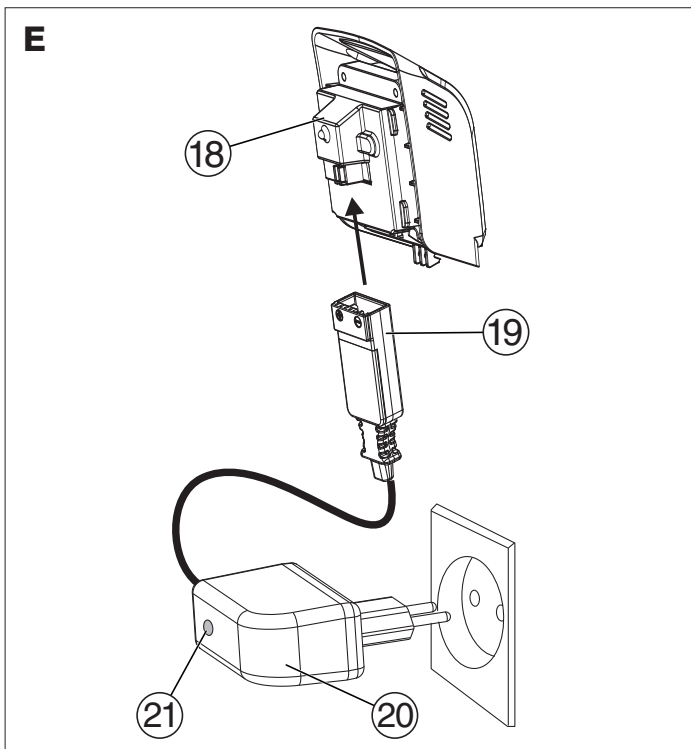
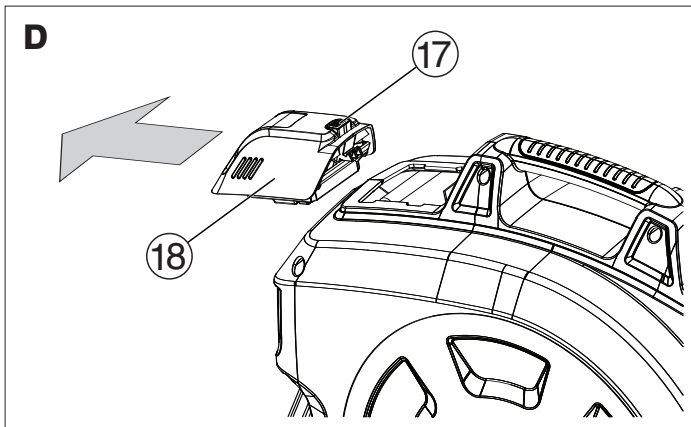


35 roll-up automatic Li-Ion
Art.8025

D	Betriebsanleitung Akku-Wandschlauchbox	SK	Návod na použitie Akumulátorový nástenný box na hadicu
GB	Operating Instructions Roll-up automatic Li-Ion	GR	Οδηγίες χρήσεως Ανέμη τοίχου, με μπαταρία
F	Mode d'emploi Dévidoirs box muraux sur accu	RUS	Инструкция по эксплуатации Настенный ящик для шланга с аккумулятором
NL	Instructies voor gebruik Accu-wandslangenbox	SLO	Navodilo za uporabo Aku-stensko ohišje za cev
S	Bruksanvisning Batteridrivnen väggslangbox	HR	Upute za uporabu Zidna kutija s crijevom na akumulator
DK	Brugsanvisning Akku-vægslangeboks	SRB	Uputstvo za rad
FIN	Käyttöohje Akkukäyttöinen seinään kiinnitettävä letkukela	BIH	Baterijske zidne kutije za crevo
N	Bruksanvisning Accu-vegg-slangetromler	UA	Інструкція з експлуатації Настінна катушка для шлангів з акумулятором
I	Istruzioni per l'uso Avvolgitubo da parete ad accumulatore	RO	Instrucțiuni de utilizare Tambur cu furtun cu acumulator
E	Manual de instrucciones Soporte portamanguera mural con Accu	TR	Kullanım Klavuzu Bataryalı, Duvara monte hortum muhafazası
P	Instruções de utilização Caixa de parede para mangueira com bateria	BG	Инструкция за експлоатация Стенна кутия за навиване на маркуч – акумулаторна
PL	Instrukcja obsługi Bębna naściennego ze zwiaczem akumulatorowym	AL	Manual përdorimi Kuti tubi e montuar në mur me bateri
H	Használati utasítás Akkumulátoros tömlődoboz	EST	Kasutusjuhend Seinale kinnitatav akuga voolikupool
CZ	Návod k použití Akumulátorový nástenný box na hadici	LT	Eksploatavimo instrukcija Akumuliatorinė sieninė žarnos dėžutė
		LV	Lietošanas instrukcija Pie sienas uzmontējamā šļūtenes rullļa kārbā ar akumulatoru





D Dies ist die deutsche Originalbetriebsanleitung.

Bitte lesen Sie die Betriebsanleitung sorgfältig und beachten Sie deren Hinweise. Machen Sie sich anhand dieser Betriebsanleitung mit dem Produkt, dem richtigen Gebrauch sowie den Sicherheitshinweisen vertraut.

Aus Sicherheitsgründen dürfen Kinder und Jugendliche unter 16 Jahren sowie Personen, die nicht mit dieser Betriebsanleitung vertraut sind, dieses Produkt nicht benutzen. Personen mit eingeschränkten körperlichen oder geistigen Fähigkeiten dürfen das Produkt nur verwenden, wenn sie von einer zuständigen Person beaufsichtigt oder unterwiesen werden. Kinder sollten beaufsichtigt werden, um sicherzustellen, dass sie nicht mit dem Produkt spielen.

Ordnungsgemäßer Gebrauch:

Die Wandschlauchbox mit automatischer Akku-Schlauchaufwicklung dient der Bewässerung des Gartens und ist zur Verwendung im privaten Haus- und Hobbygarten bestimmt. Sie darf nicht in öffentlichen Anlagen, Parks, Sportstätten, an Straßen und in der Land- und Forstwirtschaft eingesetzt werden. Die Schlauchbox ist ausschließlich für den Außeneinsatz geeignet.

Die Einhaltung dieser Betriebsanleitung ist Voraussetzung für den ordnungsgemäßen Gebrauch.

Lieferumfang (Abb. A):

Sicherheitshinweise:



ACHTUNG!
→ Vor Inbetriebnahme Betriebsanleitung lesen.



ACHTUNG!
Die Schlauchbox darf nicht geöffnet werden.

Beachten Sie die Sicherheitshinweise auf dem Ladegerät.

EXPLOSIONSGEFAHR! Körperverletzung!

Das Ladegerät darf nicht zum Laden anderer Akkus / Batterien verwendet werden.

Mit dem Ladegerät darf ausschließlich der im Steuergerät befindliche GARDENA Li-Ion-Akku geladen werden.

Setzen Sie das Ladegerät niemals Feuchtigkeit oder Nässe aus.

BRANDGEFAHR! Kurzschluss!

Kontakte des Ladegeräts nicht mit Metallteilen überbrücken.

Prüfung vor jeder Benutzung:

Führen Sie vor jeder Benutzung eine Sichtprüfung des Ladegeräts durch.

Nach starker Belastung Akku vor dem Laden erst abkühlen lassen.

Ladeende / Lagern:

Lagern Sie das Ladegerät mit ausgestecktem Netzstecker.

Beachten Sie die Sicherheitshinweise auf dem Steuergerät.

BRANDGEFAHR! Kurzschluss!

Kontakte des Steuergeräts nicht mit Metallteilen überbrücken.

Prüfung vor jeder Benutzung:

Führen Sie vor jeder Benutzung eine Sichtprüfung des Steuergeräts durch.

Verwendung / Verantwortung:

Achtung! Wegen der Gefahr körperlicher Gefährdung darf das Steuergerät nicht als Energiequelle für andere Geräte verwendet werden. Benutzen Sie das Steuergerät ausschließlich für die dafür vorgesehenen GARDENA Wand-Schlauchbox Art. 8025.

Elektrische Sicherheit:

BRANDGEFAHR!

Akkus nie in Umgebung von Säuren und leicht entflammaren Materialien laden.

Als Ladegerät dürfen nur Original GARDENA Ladegeräte verwendet werden. Bei Verwendung anderer Ladegeräte können die Akkus zerstört werden und sogar Brände entstehen.

EXPLOSIONSGEFAHR!

Akku vor Hitze und Feuer schützen. Nicht auf Heizkörpern ablegen oder längerer Zeit starker Sonneneinstrahlung aussetzen.

Akku nur in einer Umgebungstemperatur zwischen 5 °C bis 45 °C verwenden und laden. Nach starker Belastung Akku erst abkühlen lassen.

Das Ladekabel muss regelmäßig auf Anzeichen von Beschädigungen und Alterungen (Brüchigkeit) untersucht und darf nur in einwandfreiem Zustand benutzt werden.

Lagern:

Akku nicht über 45 °C oder unter direkter Sonneneinstrahlung lagern. Idealerweise sollte der Akku unter 25 °C gelagert werden, damit die Selbstentladung gering ist. Lagern Sie ihn nie angeschlossen an einem der Anschlussgeräte, um missbräuchlichen Gebrauch und Unfälle zu verhindern.

La manguera se puede seguir enrollando 1 vez cuando el Accu está casi vacío (diodo piloto 1 se ilumina en rojo). A continuación, se deberá cargar el Accu. Si el Accu está por completo vacío (diodo piloto 1 parpadea en rojo), significa que no se puede enrollar más la manguera.

Posición de transporte (Fig. G):

Encajar la manguera de conexión ⑬ sobre el sistema anti-goteo ⑯.

Limpieza:

El carrito portamanguera no requiere mantenimiento y no se puede limpiar con agua en el interior.

Limpiar los contactos de la unidad de control, si fuera necesario, empleando un paño seco. No utilizar disolventes

Puesta fuera de servicio:

Almacenamiento / Conservación durante el invierno:



Antes de comenzar el periodo frío se deberá almacenar el soporte portamanguera mural con motor y unidad de control en un lugar a pruebas de heladas en posición vertical. El lugar de conservación no deberá estar al alcance de los niños.

1. Cargar el Accu. Prolonga la vida útil del Accu.
2. Guardar el Accu y el soporte portamanguera en un lugar seco y protegido a prueba de heladas.

Eliminación del Accu:

La unidad de control ⑱ GARDENA contiene células iónicas de litio que no deben tirarse al contenedor normal de la basura doméstica.

Importante para España:

En Alemania, el distribuidor de GARDENA o el puesto recolector del municipio respectivo se encarga de la eliminación adecuada de los Accus usados.

Solución de averías:

Averías	Posible causa	Solución
La manguera no se puede extraer por completo.	La manguera no se ha enrollado correctamente.	Sacar la manguera por completo con presión de agua y enrollar por completo, como se describe en el capítulo de Manejo.
Durante la carga, la lámpara de control de carga I ⑳ parpadea en rojo.	Ha surgido un fallo durante la carga.	Enchufar y volver a desenchufar el cable de carga, para restablecer así la avería.
Diodo piloto ㉑ parpadea en rojo.	Sobrettemperatura en la unidad de control o motor.	Dejar enfriar (esperar por lo menos 5 minutos).
Diodo piloto de errores ㉒ parpadea en rojo.	Unidad de control ⑱ averiada.	Contactar el servicio de asistencia técnica GARDENA.
	Unidad de control ⑱ no se ha desplazado hacia el carrito portamangueras.	Desplazar la unidad de control hacia el carrito portamangueras.

En caso de constatar otras averías, les recomendamos ponerse en contacto con el servicio de asistencia técnica de GARDENA. Las reparaciones sólo se pueden poner en manos del departamento de asistencia técnica de GARDENA o del comercio especializado y autorizado.

Indicaciones:

Por razones de seguridad, el cambio de las mangueras se debe poner únicamente en manos del departamento de atención al cliente GARDENA.

Datos técnicos:

Accu	5 células de ion litio
Capacidad acumulador	1,6 Ah para 18 V
Duración de carga Accu	aprox. 3 horas 90 % hasta 4 horas 100 %

Bloque de alimentación para la carga

Tensión de red	100 – 240 V / 50 – 60 Hz
Corriente nominal de salida	600 mA

P Esta é a tradução das instruções de utilização originais alemãs.

Por favor, leia estas instruções de utilização com atenção e siga as suas indicações. Informe-se, através destas instruções de utilização, sobre o produto, a sua utilização correta e as regras de segurança.

Por motivos de segurança, este produto não deve ser utilizado por crianças e jovens com idade inferior a 16 anos, nem por pessoas que não estejam familiarizadas com estas instruções de utilização. Pessoas com limitações físicas ou mentais só podem utilizar o produto se forem monitorizadas por uma pessoa responsável ou sob a sua coordenação. As crianças devem ser supervisionadas para evitar que brinquem com o produto.

Utilização adequada:

A caixa de parede para mangueira com enrolador automático acionado por bateria serve para regar jardins e foi concebido para utilização em jardins privados, tanto domésticos como de lazer. Não pode ser utilizado em instalações, parques e complexos desportivos de domínio público, na via pública, nem como ferramenta para trabalhos de agricultura e silvicultura. O porta mangueira é adequado apenas para utilização em exteriores.

O cumprimento destas instruções de utilização consiste numa condição prévia para a utilização correta do equipamento.

Volume de fornecimento (Fig. A):

Regras de segurança:



ATENÇÃO !

→ Ler o manual de instruções antes da colocação em funcionamento.



ATENÇÃO !

A caixa da mangueira não deve ser aberta.

Prestar atenção às regras de segurança do carregador.

PERIGO DE EXPLOSÃO ! Lesões no corpo!

O carregador não pode ser utilizado para carregar outro tipo de baterias.

O carregador deve ser utilizado somente com a bateria de íões de lítio GARDENA que se encontra na peça de comando.

Nunca exponha o carregador à humidade nem o coloque em zonas molhadas.

PERIGO DE INCÊNDIO ! Curto-circuito!

Não pontear os contactos do carregador com peças metálicas.

Verificação antes de cada utilização:

Antes de qualquer utilização, efetuar uma verificação visual do carregador.

Depois de uma forte sobrecarga, deixar arrefecer a bateria antes de novo carregamento.

Final da carga / armazenamento:

Armazenar o carregador com a ficha de rede desligada.

Prestar atenção às regras de segurança da peça de comando.

PERIGO DE INCÊNDIO ! Curto-circuito!

Não pontear os contactos da peça de comando com peças metálicas.

Verificação antes de cada utilização:

Antes de qualquer utilização, efetuar uma verificação visual da peça de comando.

Utilização / responsabilidade:

Atenção! Devido ao perigo de lesão corporal, a peça de comando não deve ser utilizada como fonte de energia de outros aparelhos. Utilizar a peça de comando exclusivamente para a caixa prevista para o efeito, nomeadamente a caixa de parede para mangueira GARDENA art. 8025.

Segurança elétrica:

PERIGO DE INCÊNDIO !

Nunca carregar as baterias num ambiente com ácidos e materiais facilmente inflamáveis.

O carregamento deve ser efetuado somente com carregadores originais GARDENA. A utilização de outros carregadores pode provocar danos nas baterias ou até mesmo incêndio.

PERIGO DE EXPLOSÃO !

Proteger a bateria de fontes de calor e chamas. Não colocar sobre corpos quentes ou submeter a radiação solar prolongada.

Utilizar e carregar a bateria apenas a uma temperatura ambiente entre 5 °C a 45 °C. Depois de forte sobrecarga, deixar arrefecer a bateria.

O cabo de carga tem de ser verificado regularmente quanto a sinais de danos e envelhecimento (fissuras) e só pode ser utilizado em perfeitas condições.

Armazenamento:

Não guardar a bateria em ambiente com temperatura superior a 45 °C ou sob radiação solar direta. Numa situação ideal, a bateria deve ser

guardada em ambiente com temperatura inferior a 25 °C para garantir a mínima descarga. Nunca guardar ligado a um adaptador para evitar uma utilização indevida e acidentes.

Não guardar a bateria em local com eletricidade estática.

A bateria não pode ser aberta.

Se necessário, o bloqueador pode ser deslocado (Fig. B):

1. Premir o botão de desbloqueio ⑰ e retirar a peça de comando ⑱.
2. Soltar os 2 parafusos ② do bloqueador ③ com uma chave de fendas.
3. Segurar na mangueira de rega durante a deslocação do bloqueador ③ e voltar a fixar com os 2 parafusos ②.

Montar o suporte de parede (Fig. C):

As buchas fornecidas são adequadas para paredes de betão (até 1 cm de reboco). Devem utilizar-se buchas especiais em paredes diferentes.

1. Desenhar os furos com a ajuda do suporte de parede ⑦, perfurar a parede com uma broca de 8 mm e inserir as buchas ⑧.
2. Aparafusar o suporte de parede ⑦ à parede com os 4 parafusos ⑨ (largura de chave 10 mm) e as 4 arruelas planas ⑩.
3. Encaixar a caixa da mangueira ⑫ ao suporte de parede ⑦.
4. Bloquear a caixa da mangueira ⑫ com o parafuso de segurança ⑭.
5. Ligar a mangueira de ligação ⑬ a uma torneira.

Carregar a bateria na peça de comando (Fig. D/E):

Antes da primeira utilização, a bateria deve ser totalmente carregada.

A bateria de íões de lítio pode ser carregada em qualquer estado de carga, podendo o processo de carga ser interrompido a qualquer momento, sem danificar a bateria (sem efeito de memória).

ATENÇÃO !

A sobretensão destrói as baterias e o carregador.

→ **Ter atenção à correta tensão de rede.**

1. Premir o botão de desbloqueio ⑰ e retirar a peça de comando ⑱.
2. Ligar o carregador ⑳ a uma tomada de rede.
3. Encaixar a ficha do cabo de carga ⑲ à peça de comando ⑱.

A lâmpada de controlo de carga ㉑ A bateria está a ser carregada. acende-se a vermelho:

A lâmpada de controlo de carga ㉑ A bateria está carregada. acende-se a verde:

(duração do processo de carga, ver Características Técnicas).

4. Primeiro retirar a ficha do cabo de carga e depois separar o carregador da tomada.
5. Inserir a peça de comando ⑱ na receção da caixa da mangueira até engatar.

Para que a bateria totalmente carregada não se descarregue através do carregador, separar a peça de comando do carregador, após a carga da bateria.

Operação (Fig. F):

Desenrolar:

→ Puxar a mangueira até ao comprimento desejado.

Enrolar:

→ Voltar à caixa da mangueira com a agulheta e premir o botão ㉒ até enrolar a quantidade desejada de mangueira.

Função de proteção: O motor desliga automaticamente se a mangueira bloquear ou ficar totalmente enrolada.

→ Ao retirar a mangueira de ligação ⑬ da torneira, prendê-la no bloqueador de gotejo ⑯ para evitar que verta água.

Atenção! Não direccionar o jacto de água para dentro da caixa.

LED indicador do estado da bateria (Fig. F):

O estado de carga da bateria será indicado premindo brevemente a respectiva tecla ㉓. Com a bateria totalmente carregada, a mangueira pode ser enrolada até 25 vezes.

- LED 3 acende-se verde: A bateria está carregada.
LED 2 acende-se amarelo: A bateria está semi carregada.
LED 1 acende-se vermelho: A bateria está quase descarregada e precisa de ser carregada.
LED 1 pisca vermelho: A bateria está totalmente descarregada e precisa de ser carregada.

Mesmo com a bateria quase descarregada (LED 1 acende-se vermelho) a mangueira pode ser enrolada mais 1 vez e a bateria tem de ser carregada. Com a bateria totalmente descarregada (LED 1 pisca vermelho) deixa de ser possível enrolar a mangueira.

Posição de transporte (Fig. G):

Encaixar a mangueira de ligação ⑬ no bloqueador de gotejo ⑯.

Limpeza:

A caixa com mangueira é isenta de manutenção e não pode ser limpa por dentro com água.

Se necessário, limpar os contatos da peça de comando com um pano seco. Não utilizar diluente.

Colocação fora de serviço:

Armazenar / Guardar no Inverno:



Antes do início do período das geadas, armazenar o porta mangueira de parede com o motor e o controlador num local protegido contra geada, na posição vertical. O local de armazenagem deve ser inacessível às crianças.

1. Carregar a bateria. Isto aumenta a duração da bateria.
2. Guardar a bateria e a caixa da mangueira em local abrigado e seco.

Eliminação da bateria:

A peça de comando ⑱ contém células de íões de lítio que não devem ser deitados no lixo doméstico normal quando expirar o prazo de validade.

Importante para o território português:

A eliminação profissional é da responsabilidade do seu agente GARDENA ou dos serviços de recolha de lixo municipais.

Reparação de avarias:

Avaria	Causa possível	Solução
A mangueira não é enrolada por completo.	A mangueira não foi enrolada correctamente.	Desenrolar a mangueira por completo sob pressão de água e depois enrolá-la por completo conforme o descrito nas instruções.
Durante a carga, a luz de controlo de carga ㉑ acende uma luz intermitente vermelha.	Avaria durante a carga.	Retirar a ficha de carga e voltar a encaixá-la. A avaria é anulada.
O LED de erro ㉓ acende uma luz intermitente vermelha.	Temperatura excessiva na peça de comando ou no motor.	Deixar arrefecer (aguardar pelo menos 5 minutos).
O LED de erro ㉓ acende uma luz vermelha.	A unidade de comando ⑱ está avariada.	Contactar o serviço de assistência GARDENA.
	A unidade de comando ⑱ não está inserida na caixa da mangueira.	Inserir a unidade de comando na caixa da mangueira.

No caso de outras avarias, contacte o serviço de assistência técnica GARDENA. As reparações só podem ser executadas por serviços de assistência GARDENA ou por revendedores GARDENA autorizados.

Indicações:

Por motivos de segurança, as mangueiras apenas podem ser substituídas pelo serviço de assistência GARDENA.

Dados técnicos:

Bateria	5 baterias de íões de lítio
Capacidade da bateria	1,6 Ah a 18V
Tempo de carga da bateria	aprox. 3 horas 90 % até 4 horas 100 %
Adaptador de rede	
Tensão de rede	100 – 240 V / 50 – 60 Hz
Corrente nominal de saída	600 mA

- P** **Garantie :**
Os trabalhos de assistência executados sob garantia são gra-tuitos. A GARDENA garante este produto durante 2 anos (a contar da data de aquisição). Esta garantia cobre essencialmente todos os defeitos do aparelho que se provem ser devido ao material ou falhas de fabrico. Dentro da garantia nós trocaremos ou reparare-mos o aparelho gratuitamente se as seguintes condições tiverem sido cumpridas: O aparelho foi utilizado de uma forma correcta e segundo os conselhos do manual de instruções. Nunca o proprietário, nem um terceiro, estranho aos serviços GARDENA, tentou reparar o aparelho. Esta garantia do fabricante não afecta as existentes queixas de garantia contra o agente /vendedor. Em caso de avaria deverá enviar o aparelho defeituoso, junto com o talão de compra e uma descrição da avaria, para a morada indicada no verso.
- PL** **Gwarancja :**
Firma Husqvarna Poland Spółka z o.o. udziela na zakupiony artykuł gwarancji na warunkach zawartych w karcie gwarancyjnej, która winna być wydana przez sprzedawcę. W przypadku reklamacji w trybie gwarancji należy przedstawić ważną kartę gwarancyjną wraz z dokumentem zakupu. Zwracamy Państwa uwagę, że nie ponosimy odpowiedzialności za uszkodzenia naszych maszyn, bądź szkody spowodowane ich wadliwym funkcjonowaniem, powstałe na skutek nieprawidłowo przeprowadzonych napraw lub użycia nieoryginalnych części zamiennych. Naprawy winny być przeprowadzane tylko przez punkty serwisowe Husqvarna lub autoryzowane serwisy. Dotyczy to również części uzupełniających i przyrządowania.
- H** **Garancia :**
Garancia eseten a javítás az ön számára ingyenes. A GARDENA erre a termékre 3 év (a vétel időpontjától számítva) jótállást vállal. Ez a garancia minden olyan lényeges készülékhiányosságra vonatkozik, mely bizonyíthatóan anyag- vagy gyártási hibára vezethető vissza. A garanciális szolgáltatás választásunk szerint lehet a hozzánk beküldött készülék kifogástalan új készülékre való cseréje vagy ingyenes javítása, amennyiben a következő előfeltételek teljesülnek : A készüléket szakszerűen és a használati utasításban leírtaknak megfelelően kezelték. Sem a vevő, sem egy harmadik személy nem kísérelte meg a készülék javítását. Ez a gyártói garancia nem érinti a kereskedővel vagy eladóval szemben támasztott teljesítési igényeket. Meghibásodás esetén kérjük, forduljon a GARDENA szakkereskedésekhez!
- CZ** **Záruka :**
V případě uplatnění záruky jsou pro vás servisní práce zdarma. Společnost GARDENA poskytuje na tento produkt záruku 2 roky (od data prodeje). Tato záruka se vztahuje na všechny podstatné nedostatky přístroje, které byly prokazatelně způsobeny vadami materiálu nebo chybami při výrobě. Záruka je zajišťována dodáním náhradního funkčního přístroje nebo bezplatnou opravou zaslaného přístroje podle naší volby, jsou-li zaručeny následující podmínky: S přístrojem se zacházelo odborně a dle doporučení návodu k používání. Nedošlo k pokusu o opravu přístroje prodejcem ani třetí osobou. Tato záruka poskytovaná výrobcem se netýká nároků na záruku existujících vůči obchodníkovi příp. prodejci. V případě uplatnění záruky pošlete prosím vyplacené vadný přístroj s kopií prodejního dokladu a s popisem závady na adresu servisu uvedenou na zadní straně. Po provedení opravy vám přístroj zdarma pošleme zpět.
- SK** **Záruka :**
V prípade udalostí, na ktorá sa vzťahuje záruka, sú pre vás servisné úkony bezplatné. Firma GARDENA poskytuje na tento produkt dvojročnú záruku (od dátumu zakúpenia). Táto záruka sa vzťahuje na všetky podstatné závady výrobu preukázateľne spôsobené chybami materiálu alebo výroby. Na jej základe sa vám poskytne náhradné bezchybné zariadenie, alebo bezplatná oprava zaslaného zariadenia (podľa nášho uváženia), ak sú splnené nasledujúce podmienky: So zariadením sa zaobchádzalo odborné a podľa návodu na používanie. Kupujúci ani nikto iný sa nepokúšal zariadenie opraviť. Záruka výrobcu nemá vplyv na platné záruky nepochybne požiadavky voči predajcovi. V prípade uplatnenia záruky nám, prosím, pošlite vadný prístroj spolu s kópiou dokladu o nákupe a popisom závady vyplatené na adresu servisu. Nevyplatené zásielky nám nebudú doručené. Po vykonaní opravy vám prístroj zdarma zašleme späť.
- GR** **Εγγύηση :**
Η GARDENA προσφέρει δύο (2) χρόνια εγγύηση για αυτό το προϊόν (ξεκινώντας από την ημερομηνία αγοράς). Η εγγύηση αυτή καλύπτει όλες τις σοβαρές βλάβες του προϊόντος, αν αποδειχθεί ότι αυτές οφείλονται στο υλικό ή στον κατασκευαστή. Κάτω από την εγγύηση είτε θα αντικαταστήσουμε το προϊόν, είτε θα το επισκευάσουμε χωρίς χρέωση, μόνο αν ισχύουν οι ακόλουθες προϋποθέσεις: Θα πρέπει να έχετε χειριστεί το είδος προσεκτικά και σύμφωνα πάντα με τις οδηγίες χρήσης. Ούτε ο αγοραστής ούτε κάποιο άλλο μη εξουσιοδοτημένο άτομο έχουν προσπαθήσει να επισκευάσουν το είδος. Η εγγύηση του κατασκευαστή δεν επηρεάζει τα δικαιώματα του καταναλωτή έναντι του καταστήματος αγοράς. Εάν παρουσιαστεί βλάβη στον Εξαρτητήρα σας, παρακαλούμε επιστρέψτε το ελαττωματικό μέρος μαζί με αντίγραφο της απόδειξης αγοράς του είδους, περιγραφή της βλάβης και πληρωμένα τα ταχυδρομικά τέλη στα κεντρικά συνεργεία της GARDENA, τα στοιχεία των οποίων βρίσκονται στην τελευταία σελίδα.
- RUS** **Гарантия :**
В случае гарантии сервис является бесплатным. Фирма GARDENA предоставляет на данное изделие гарантию сроком на 2 года со дня продажи. Гарантийное обслуживание распространяется на все существенные дефекты прибора, которые на основании доказательств можно отнести на ошиб-ки материала или производства. Гарантийное обслуживание осуществляется посредством предоставления исправного прибора или бесплатным ремонтом на наш выбор при выполнении следующих условий: Прибор использовался в соответствии с рекомендациями инструкции по применению. Ни покупатель, ни третье лицо не пытались самостоятельно отремонтировать прибор. Эта гарантия производителя не касается существующих требований по гарантийному обслуживанию продавца. Быстроизнашивающиеся детали исключены из гарантийного.
- SLO** **Garancija :**
V garancijskem primeru so servisne storitve za Vas brezplačne. GARDENA daje za ta izdelek dve leti garancije (od datuma nakupa). Ta garancijska storitev se nanaša na občutne pomanjkljivosti naprave, ki se dokazljivo nanašajo na tovarniške napake ali pomanjkljivosti materiala. Garancijska storitev se po naši izbiri opravi z nadomestitvijo z brezhibno napravo ali brezplačnim popravilom poslane naprave, če so izpolnjene naslednje prepostavke: Z napravo ste ravnali strokovno in v skladu s priporočili v Navodilih za uporabo. Niti kupec niti kakšna tretja oseba ni skušala popravljati napravo. Ta garancija proizvajalca ne zadeva obstoječe jamstvenih zahtevkov med trgovcem / prodajalcem. V primeru, da je potrebna servisna storitev, pošljite pokvarjeno napravo, skupaj s kopijo računa in opisom napake v pošiljki z znamko, na naslov najbližjega servisa, ki so naštetih na zadnji strani. Ko bo naprava popravljena, Vam jo bomo brezplačno poslali nazaj.
- HR** **Garanzia :**
In Garancija U slučaju garancije su radovi servisiranja za Vas besplatni. GARDENA daje na ovaj proizvod 2 godine garancije (od datuma kupovine). Radovi garancije se odnose na sve bitne nedostatke uređaja koji su dokazivo uzrokovani greškama u materijalu ili prilikom proizvodnje. Ona se vrši isporukom besprijekornog zamjenskog uređaja ili besplatnim popravkom poslanog uređaja po našem izboru, ako su ispunjeni slijedeći uslovi: Uređajem se rukovalo stručno i prema preporukama iz uputstva za rukovanje. Kupac kao ni druge osobe nisu pokušali uređaj popravljati. Garancija proizvođača ne utiče na postojeće zahtjeve garancije prema trgovcu / prodavaču. U slučaju servisiranja molimo poslati neispravni uređaj zajedno s kopijom potvrde o kupnji i opisom greške frankirano na adresu za servisiranje koja se nalazi na poledini. Nakon što obavimo popravak Vam šaljemo uređaj besplatno natrag.
- SRB BIH** **Garancija :**
Za ovaj proizvod GARDENA daje garanciju u trajanju od 2 godine (od datuma kupovine). Garancija se odnosi na sve bitne nedostatke koji su dokazano izazvani greškama u materijalu ili proizvodnji. Neispravan uređaj pod garancijom se u slučaju reklamacije, po našem nađenju ili zamenjuje novim, besprekornim uređajem ili se popravljaju, ukoliko su ispunjeni sledeći uslovi: Uređajem je rukovano stručno i u skladu sa preporukama navedenim u uputstvu za korisnike. Ni kupac niti neka treća osoba nisu prethodno pokušali da ga poprave. Ova garancija koju dajemo kao proizvođač ne dotiče se uzajamne odgovornosti koja postoji između nas i distributera odnosno prodavca. U slučaju reklamacije molimo Vas da neispravan uređaj zajedno sa kopijom potvrde o uplati i opisom greške pošaljete sa plaćenom poštinom na servisnu adresu navedenu na poledini. Po izvršenoj popravci, uređaj ćemo Vam poslati nazad.

<p>D Produkthaftung</p> <p>Wir weisen ausdrücklich darauf hin, dass wir nach dem Produkthaftungsgesetz nicht für durch unsere Geräte hervorgerufene Schäden einzustehen haben, sofern diese durch unsachgemäße Reparatur verursacht oder bei einem Teileaustausch nicht unsere Original GARDENA Teile oder von uns freigegebene Teile verwendet werden und die Reparatur nicht vom GARDENA Service oder dem autorisierten Fachmann durchgeführt wird. Entsprechendes gilt für Ersatzteile und Zubehör.</p>	<p>H Termékfelelősség</p> <p>Nyomatékosan utalunk arra, hogy a termékfelelősségi törvény értelmében nem felelünk a készülékeink által okozott károkért, amennyiben ezek szakszerűtlen javítás követelményei, vagy ha a cseréket nem eredeti GARDENA – vagy általunk kibocsátott alkatrészekkel végzik el és a javítást nem a GARDENA megbízott szervizei végezték. Ez értelemszerűen érvényes a kiegészítő részekre és a tartozékokra is.</p>
<p>GB Product Liability</p> <p>We expressly point out that, in accordance with the product liability law, we are not liable for any damage caused by our units if it is due to improper repair or if parts exchanged are not original GARDENA parts or parts approved by us, and, if the repairs were not carried out by a GARDENA Service Centre or an authorised specialist. The same applies to spare parts and accessories.</p>	<p>CZ Ručení za výrobek</p> <p>Upozorňujeme výslovně na skutečnost, že podle zákona o ručení za výrobky nejsme povinni ručit za škody vyvolané našimi výrobky, pokud tyto škody byly způsobeny neodbornou opravou nebo v případě výměny dílů nebyly použity naše originální díly GARDENA, popř. díly, které jsme schválili, a oprava nebyla provedena v servisu GARDENA nebo autorizovaným specialistou. Analogické ustanovení platí rovněž pro doplňky a příslušenství.</p>
<p>F Responsabilité</p> <p>Nous vous signalons expressément que GARDENA n'est pas responsable des dommages causés par ses appareils, dans la mesure où ces dommages seraient causés suite à une réparation non conforme, dans la mesure où, lors d'un échange de pièces, les pièces d'origine GARDENA n'auraient pas été utilisées, ou si la réparation n'a pas été effectuée par le Service Après-Vente GARDENA ou l'un des Centres SAV agréés GARDENA. Ceci est également valable pour tout ajout de pièces et d'accessoires autres que ceux préconisés par GARDENA.</p>	<p>SK Zodpovednosť za vady výrobku</p> <p>Výslovné zdôrazňujeme, že podľa zákona o ručení za výrobok nie sme zodpovední za škody spôsobené našim zariadením, ak sú spôsobené nesprávnou opravou, alebo ak sa nepoužili originálne diely GARDENA alebo nami schválené diely a ak nebola oprava vykonaná značkovou opravovňou GARDENA alebo autorizovaným odborníkom. To isté platí aj pre doplnkové diely a príslušenstvo.</p>
<p>NL Productaansprakelijkheid</p> <p>Wij wijzen er nadrukkelijk op, dat wij op grond van de wet aansprakelijkheid voor producten niet aansprakelijk zijn voor schade ontstaan door onze apparaten, indien deze door onvakkundige reparatie veroorzaakt zijn, of er bij het uitwisselen van onderdelen geen gebruik gemaakt werd van onze originele GARDENA onderdelen of door ons vrijgegeven onderdelen en de reparatie niet door de GARDENA technische dienst of de bevoegde vakman uitgevoerd werd. Ditzelfde geldt voor extra-onderdelen en accessoires.</p>	<p>GR Υπαιτιότητα προϊόντος</p> <p>Κάνουμε σαφές ότι, σύμφωνα με τους νόμους παραγωγής των προϊόντων, δεν είμαστε υπεύθυνοι για καμία ζημία που προκλήθηκε από το προϊόν μας εάν δε χρησιμοποιήθηκαν για όλες τις συνδέσεις αποκλειστικά και μόνο τα γνήσια εξαρτήματα ή ανταλλακτικά της GARDENA ή αν το σέρβις δεν πραγματοποιήθηκε στο σέρβις της GARDENA. Τα ίδια ισχύουν για τα συμπληρωματικά μέρη και τα αξεσουάρ.</p>
<p>S Produktansvar</p> <p>Tillverkaren är inte ansvarig för skada som orsakats av produkten om skadan beror på att produkten har reparerats felaktigt eller om, vid reparation eller utbyte, andra än Original GARDENA reservdelar har använts. Samma sak gäller för kompletteringsdelar och tillbehör.</p>	<p>SLO Jamstvo za proizvode</p> <p>Izrecno opozarjamo, da po Zakonu o jamstvu za proizvode, ne odgovarjamo za škode, ki so jih povzročile naše naprave, v kolikor je bila povzročena zaradi nestrokovnega popravila, ali pa pri zamenjavi delov niso bili uporabljeni originalni nadomestni deli GARDENA oziroma deli, ki jih dovolimo uporabiti in če popravilo ni bilo opravljeno v servisu GARDENA oz. pri pooblaščenem strokovnjaku. Ustrezno velja tudi za dele, ki nadgrajujejo napravo in pribor.</p>
<p>DK Produktansvar</p> <p>Vi gør udtrykkeligt opmærksom på at i henhold til produktansvarsloven er vi ikke ansvarlige for skader forårsaget af vores udstyr, hvis det skyldes uautoriserede reparationer eller hvis dele er skiftet ud og der ikke er anvendt originale GARDENA dele eller dele godkendt af os, eller hvis reparationerne ikke er udført af GARDENA-service eller en autoriseret fagmand. Det samme gælder for ekstra udstyr og tilbehør.</p>	<p>RO Responsabilitatea legala a produsului</p> <p>Menționăm în mod expres ca, în concordanță cu responsabilitatea legala a produsului, nu suntem răspunzători de nici un accident provocat de produsele noastre dacă se datorează reparării necorespunzătoare sau dacă piesele de schimb nu sunt originale GARDENA sau aprobate de GARDENA, sau dacă reparațiile nu au fost efectuate de un Centru de Service GARDENA sau un specialist autorizat. Aceleași prevederi se aplică și pieselor de schimb și accesoriilor.</p>
<p>FIN Tuotevastuu</p> <p>Korostamme nimenomaan, että tuotevastuulain nojalla emme ole vastuussa laitteistamme johtuneista vahingoista, mikäli nämä ovat aiheutuneet epäasianmukaisesta korjauksesta tai osia vaihdettaessa ei ole käytetty alkuperäisiä GARDENA- varaosia tai hyväksymiämme osia ja korjauksen on suorittanut muu kuin GARDENA -huoltokeskus tai valtuuttamamme ammattihenkilö. Tämä pätee myös lisäosiin ja lisävarusteisiin.</p>	<p>BG Отговорност за качество</p> <p>Изрично подчертаваме, че съгласно закона за отговорност за качество, ние не носим отговорност за вредите причинени от нашите уреди, ако същите са причинени от неправилен ремонт или при подмяната на части не са използвани оригинални части на GARDENA или части одобрени от нас и ремонта не е извършен от сервиз на GARDENA или оторизиран специалист. Същото важи за допълнителните части и принадлежности.</p>
<p>I Responsabilità del prodotto</p> <p>Si rende espressamente noto che, conformemente alla legislazione sulla responsabilità del prodotto, non si risponde di danni causati da nostri articoli se originati da riparazioni eseguite non correttamente o da sostituzioni di parti effettuate con materiale non originale GARDENA o comunque da noi non approvato e, in ogni caso, qualora l'intervento non venga eseguito da un centro assistenza GARDENA o da personale specializzato autorizzato. Lo stesso vale per le parti complementari e gli accessori.</p>	<p>EST Tootevastutus</p> <p>Juhime teie tähelepanu sellele, et tootevastutusseaduse kohaselt ei vastuta me meie seadmete poolt põhjustatud kahjude eest, kui need on tekkinud asjatundmatu paranduse tagajärjel või kui detaili vahetamisel ei kasutatud GARDENA originaalvaruosid ega meie poolt kasutada lubatud varuosid ja kui parandustööd ei ole teinud GARDENA klienditeenindusspetsialistid ega meie volitatud spetsialistid. Sama kehtib lisadetailide ja tarvikute kohta.</p>
<p>E Responsabilidad de productos</p> <p>Advertimos que conforme a la ley de responsabilidad de productos no nos responsabilizamos de daños causados por nuestros aparatos, siempre y cuando dichos daños hayan sido originados por arreglos o reparaciones indebidas, por recambios con piezas que no sean piezas originales GARDENA o bien piezas autorizadas por nosotros, así como en aquellos casos en que la reparación no haya sido efectuada por un Servicio Técnico GARDENA o por un técnico autorizado. Lo mismo es aplicable para las piezas complementarias y accesorios.</p>	<p>LT Atsakomybė už produkciją</p> <p>Prašome atkreipti dėmesį, kad remdamiesi „Mašinų saugos“ įstatymu, neatsakome už nuostolius, sukeltus mūsų prietaisų, jei jie atsirado dėl netinkamo remonto, arba, jei keičiant dalis, buvo naudojami neoriginalios GARDENA dalys arba dalys, kurių mes neleidome naudoti, o remontą atliko ne GARDENA serviso centras ar įgaliotas specialistas. Tas pats galioja papildomoms dalims ir priedams.</p>
<p>P Responsabilidade sobre o produto</p> <p>Queremos salientar que segundo a lei da responsabilidade do fabricante, nós não nos responsabilizaremos por danos causados pelo nosso equipamento, quando estes ocorrerem em decorrência de reparações inadequadas ou da substituição de peças por peças não originais da GARDENA, ou peças não autorizadas. A responsabilidade tornar-se-à nula também depois de reparações realizadas por oficinas não autorizadas pela GARDENA. Esta restrição valerá também para peças adicionais e acessórios.</p>	<p>LV Produkta atbildība</p> <p>Mēs skaidri norādām uz to, ka saskaņā ar Produktu atbildības likumu, mēs neatbildam parūsu iekārtu radītiem zaudējumiem, ciktāl tos ir izraisījis neatbilstošs remonts vai daļu nomaiņa ar neoriģinālām GARDENA daļām vai ne ar mūsu norādītajām detaļām un remontu nav veicis GARDENA serviss vai pilnvarots speciālists. Tas pats attiecas uz papildinošajām daļām un piederumiem.</p>
<p>PL Odpowiedzialność za produkt</p> <p>Zwracamy Państwa uwagę, że nie ponosimy odpowiedzialności za uszkodzenia naszych maszyn, bądź szkody spowodowane ich wadliwym funkcjonowaniem, powstałe na skutek nieprawidłowo przeprowadzonych napraw lub użycia nieoryginalnych części zamiennych. Naprawy winny być przeprowadzane tylko przez punkty serwisowe Husqvarna lub autoryzowane serwisy. Dotyczy to również części uzupełniających i oprzyrządowania.</p>	

<p>D EG-Konformitätserklärung Der Unterzeichnete Husqvarna AB, 561 82 Huskvarna, Sweden bestätigt, dass die nachfolgend bezeichneten Geräte in der von uns in Verkehr gebrachten Ausführung die Anforderungen der harmonisierten EU-Richtlinien, EU-Sicherheitsstandards und produktspezifischen Standards erfüllen. Bei einer nicht mit uns abgestimmten Änderung der Geräte verliert diese Erklärung ihre Gültigkeit.</p>	<p>H EU azonossági nyilatkozat Alulírott, Husqvarna AB, 561 82 Huskvarna, Sweden, igazolja, hogy az alább felsorolt, általunk forgalomba hozott termékek megfelelnek az EU elvárásoknak, EU biztonsági normáknak és a termékspecifikus szabványoknak egyaránt. A készülék velünk nem egyeztetett változtatása esetén ez a nyilatkozat érvényét veszti.</p>
<p>GB EU Declaration of Conformity The undersigned Husqvarna AB, 561 82 Huskvarna, Sweden, hereby certifies that, when leaving our factory, the units indicated below are in accordance with the harmonised EU guidelines, EU standards of safety and product specific standards. This certificate becomes void if the units are modified without our approval.</p>	<p>CZ ES Prohlášení o shodě Niže podepsaná společnost Husqvarna AB, 561 82 Huskvarna, Sweden, potvrzuje, že níže označený přístroj v provedení, který jsme uvedli na trh, splňuje požadavky uvedené v harmonizovaných směrnicih EU, v bezpečnostních standardech EU a ve standardech pro daný produkt. V případě změny přístroje, která námi nebyla odsouhlasena, ztrácí toto prohlášení platnost.</p>
<p>F Certificat de conformité aux directives européennes Le constructeur, soussigné : Husqvarna AB, 561 82 Huskvarna, Sweden, déclare qu'à la sortie de ses usines le matériel neuf désigné ci-dessous était conforme aux prescriptions des directives européennes énoncées ci-après et conforme aux règles de sécurité et autres règles qui lui sont applicables dans le cadre de l'Union européenne. Toute modification portée sur ce produit sans l'accord express de Husqvarna supprime la validité de ce certificat.</p>	<p>SK ES Vyhlásenie o zhode Dolu podpísaná spoločnosť Husqvarna AB, 561 82 Huskvarna, Sweden, potvrdzuje, že ďalej označený prístroj vo vyhotovení nami uvedenom do prevádzky spĺňa požiadavky harmonizovaných smerníc EU, bezpečnostných štandardov EU a štandardov špecifických pre produkt. V prípade zmeny prístroja, ktorá nebola nami odsúhlasená, stráca toto vyhlásenie platnosť.</p>
<p>NL EU-overeenstemmingsverklaring Ondergetekende Husqvarna AB, 561 82 Huskvarna, Sweden, bevestigt, dat het volgende genoemde apparaat in de door ons in de handel gebrachte uitvoering voldoet aan de eis van, en in overeenstemming is met de EU-richtlijnen, de EU-veiligheidsstandaard en de voor het product specifieke standaard. Bij een niet met ons afgestemde verandering aan het apparaat verliest deze verklaring haar geldigheid.</p>	<p>GR Πιστοποιητικό συμμόρφωσης ΕΚ Η υπογεγραμμένη: Husqvarna AB, 561 82 Huskvarna, Sweden πιστοποιεί ότι τα μηχανήματα που υποδεικνύονται κάτωθι, όταν φεύγουν από το εργοστάσιο, είναι κατασκευασμένα σύμφωνα με τις οδηγίες της Ευρωπαϊκής Κοινοτήτας, τα Κοινοτικά πρότυπα ασφαλείας και τις προδιαγραφές. Αυτό το πιστοποιητικό δεν ισχύει σε περίπτωση που τα προϊόντα τροποποιηθούν χωρίς την έγκρισή μας.</p>
<p>S EU Tillverkarintyg Undertecknad firma Husqvarna AB, 561 82 Huskvarna, Sweden, intygar härmed att nedan nämnda produkter överensstämmer med EU:s direktiv, EU:s säkerhetsstandard och produktspecifikation. Detta intyg upphör att gälla om produkten ändras utan vårt tillstånd.</p>	<p>SLO Izjava o skladnosti s pravili EU Podpisano podjetje, Husqvarna AB, 561 82 Huskvarna, Sweden, potrjuje, da v nadaljevanju navedena naprava v različici, ki smo jo poslali na trg, izpolnjuje zahteve smernic EU, varnostnih standardov EU in standardov tovrstnih proizvodov. Izjava ne velja za spremembe na napravi, ki niso opravljene v soglasju z nami.</p>
<p>DK EU Overensstemmelse certifikat Undertegnede Husqvarna AB, 561 82 Huskvarna, Sweden bekræfter hermed, at enheder listet herunder, ved afsendelse fra fabrikken, er i overensstemmelse med harmoniserede EU retningslinier, EU sikkerhedsstandarder og produkt-specifikationsstandarder. Dette certifikat træder ud af kraft hvis enhederne er ændret uden vor godkendelse.</p>	<p>RO UE - Certificat de conformitate Prin prezenta Husqvarna AB, 561 82 Huskvarna, Sweden, certifica faptul ca, in momentul in care produsele mentionate mai jos ies din fabrica sunt in concordanta cu directivele UE, standardele de siguranta UE si standardele specifice ale produsului UE. Acest certificat devine nul in cazul modificarii aparatului fara aprobarea noastra.</p>
<p>FIN EY-vaatimustenmukaisuusvakuutus Allekirjoittanut Husqvarna AB, 561 82 Huskvarna, Sweden vakuuttaa, että allamainitut laitteet täyttävät tehtaaltaamme lähtiessään yhdenmukaistettujen EY-direktiivien, EY-turvallisuusstandardien ja tuotekohtaisten standardien vaatimukset. Laitteisiin tehdyt muutokset, joista ei ole sovittu kanssamme, johtavat tämän vakuutuksen raukeamiseen.</p>	<p>BG ЕС-Декларация за съответствие Подписаната фирма Husqvarna AB, 561 82 Huskvarna, Sweden декларира, че описаните подолу уреди, пуснати в продажба съгласно нашата спецификация, изпълняват изискванията на хармонизираните ЕС-директиви, ЕС-станданти за безопасност и специфичните производствени стандарти. При промяна на уреда, която не е съгласувана с нас, тази декларация губи своята валидност.</p>
<p>I Dichiarazione di conformità alle norme UE La sottoscritta Husqvarna AB, 561 82 Huskvarna, Sweden, certifica che il prodotto qui di seguito indicato, nei modelli da noi commercializzati, è conforme alle direttive armonizzate UE nonché agli standard di sicurezza e agli standard specifici di prodotto. Qualunque modifica apportata al prodotto senza nostra specifica autorizzazione invalida la presente dichiarazione.</p>	<p>EST ELi vastavusdeklaratsioon Allkirjutanu Husqvarna AB, 561 82 Huskvarna, Sweden kinnitab, et kirjeldatud seade vastab meie poolt ringluse viidud kujul ELi harmoniseeritud direktiividele, ELi ohutusstandarditele ja tootega seotud standarditele. Meiega kooskõlastamata muudatuse tegemise korral seadmel kaotab see deklaratsioon kehtivuse.</p>
<p>E Declaración de conformidad de la UE El que subscribe Husqvarna AB, 561 82 Huskvarna, Sweden, declara que la presente mercancía, objeto de la presente declaración, cumple con todas las normas de la UE, en lo que a normas técnicas, de homologación y de seguridad se refiere. En caso de realizar cualquier modificación en la presente mercancía sin nuestra previa autorización, esta declaración pierde su validez.</p>	<p>LT ES Atitikties deklaracija Pasirašanti Husqvarna AB, 561 82 Huskvarna, Sweden patvirtina, kad žemiau nurodyti prietaisai ir jų modeliai, kuriuos paleidome į apyvartą, patenkina harmonizuotas ES direktyvas, ES saugumo standartus ir specifinius gaminių standartus. Atlikus bet kokį prietaiso pakeitimą, kuris nėra suderintas su mumis, ši deklaracija praranda galiojimą.</p>
<p>P Certificado de conformidade da UE Os abaixo mencionados Husqvarna AB, 561 82 Huskvarna, Sweden, por este meio certificam que ao sair da fábrica o aparelho abaixo mencionado está de acordo com as directrizes harmonizadas da UE, padrões de segurança e de produtos específicos. Este certificado ficará nulo se a unidade for modificada sem a nossa aprovação.</p>	<p>LV ES-atbilstības deklarācija Parakstījusies Husqvarna AB, 561 82 Huskvarna, Sweden, Vācija apstiprina, ka sekojoši apzīmētās iekārtas, kuras mēs izplatām, savā izpildījumā atbilst harmonizētajām ES direktīvām, ES drošības standartiem un produkta specifiskajiem standartiem. Ar mūsu neapstiprinātām izmaiņām iekārtā šī deklarācija zaudē savu derīgumu.</p>
<p>PL Deklaracja zgodności Unii Europejskiej Niżej podpisany Husqvarna AB, 561 82 Huskvarna, Sweden, potwierdza, że poniżej opisane urządzenie w wykonaniu wprowadzonym przez nas do obrotu spełnia wymogi zharmonizowanych wytycznych Unii Europejskiej, standardów bezpieczeństwa Unii Europejskiej i standardów specyficznych dla danego produktu. W przypadku wprowadzenia zmian nie uzgodnionych z nami wyjaśnienie to traci swoją ważność.</p>	

Bezeichnung des Gerätes: Akku-Wandschlauchbox Description of the unit: Roll-up automatic Li-Ion Désignation de l'appareil : Dévidoirs box muraux sur accu Omschrijving van het apparaat: Accu-wandslangenbox Produktbeskrivning: Batteridrivnen väggslangbox Beskrivelse af enhederne: Akku-vægslangeboks Laitteiden nimitys: Akkukäyttöinen seinään kiinnitettävä letkukela Descrizione del prodotto: Avvolgitubo da parete ad accumulatore Descripción de la mercancía: Soporte portamanguera mural con Accu Descrição do aparelho: Caixa de parede para mangueira com bateria Opis urządzenia: Bębna naciennego ze zwiaczem akumulatorowym A készülék megnevezése: Akkumulátoros tömlődoboz Označení přístroje: Akumulátorový nástěnný box na hadici Označenie prístroja: Akumulátorový nástenný box na hadicu Ονομασία της συσκευής: Ανέμη τοίχου, με μπαταρία Oznaka naprave: Aku-stensko ohišje za cev Descriçãoe articolelor: Tambur cu furtun cu acumulator Обозначение на уредите: Стенна кутия за навиване на маркуч – акумулаторна Seadmete nimetus: Seinale kinnitatav akuga voolikupool Gaminio pavadinimas: Akumuliatorinė sieninė žarnos dėžutė Iekārtu apzīmējums: Pie sienas uzmontējamā šļūtenes ruļļa kārba ar akumulatoru	Anbringungsjahr der CE-Kennzeichnung: 2012 Year of CE marking: Date d'apposition du marquage CE : Installatiejaar van de CE-aanduiding: CE-Märkningsår: CE-Mærkningsår: CE-merkin kiinnitysvuosi: Anno di rilascio della certificazione CE: Colocación del distintivo CE: Ano de marcação pela CE: Rok nadania znaku CE: CE bejegyzés kelte: Rok přidelení značky CE: Rok pridelenia označenia CE: Έτος πιστοποίησης ποιότητας CE: Leto namestitve oznake CE: Anul de marcarea CE: Година на поставяне на CE-маркировка: CE-märgistuse paigaldamise aasta: CE- markējuma uzlikšanas gads: Metai, kuriais paženklinta CE-ženklui:
Typ: Típusok: Art.-Nr.: Cikkszám: Type: Typ: Art. No.: Č.výr: Type : Typ: Référence : Č.výr: Typ: Τύπος: Art. nr.: Κωδ. No.: Typ: Tip: Art.nr. : Št. art.: Type: Tipuri: Varenr. : Nr art.: Τυπος: Τίποσε: Art.-n : o. : Αρτ.-Νε : Modello: Tüübid: Art. : Toote nr.: Tipo: Tipas: Art. №: Gaminio Nr.: Tipo: Tipi: Art. №: Art.-Nr.: Typ: Nr art.:	Der Bevollmächtigte Authorised representative Représentant légal Gemachtigde Behörig Firmatecknare Teknisk direktør Valtuutettu edustaja Rappresentante autorizzato Representante autorizado Representante autorizado Uprawniony do reprezentacji Meghatalmazott Зplномоснѐнec Splномоснec Νόμμος εκπρόσωπος της εταιρίας Vodja tehničnega oddelka Conducerea tehnică Упълномощен Volitatud esindaja Įgaliotasis atstovas Pilnvarotā persona
EU-Richtlinien: EU szabványok: EU directives: Směrnice EU: Directives européennes : Smernice EU: EU-richtlijnen: Προδιαγραφές ΕΚ: EU direktiv: Smernice EU: EU Retningslinier: Directive UE: EY-direktiivit: EC-директиви: Direttive UE: ELi direktiivid: Normativa UE: ES direktyvos: Directrices da UE: ES-direktīvas: Dyrektywy UE:	2004/108/EC 93/68/EC 2011/65/EC 2006/42/EC
Hinterlegte Dokumentation: GARDENA Technische Dokumentation E. Renn 89079 Ulm Deposited Documentation: GARDENA Technical Documentation E. Renn 89079 Ulm Documentation déposée : Documentation technique GARDENA E. Renn 89079 Ulm	
Harmonisierte EN: DIN EN ISO 12100	


 Reinhard Pompe
 Technical Manager

