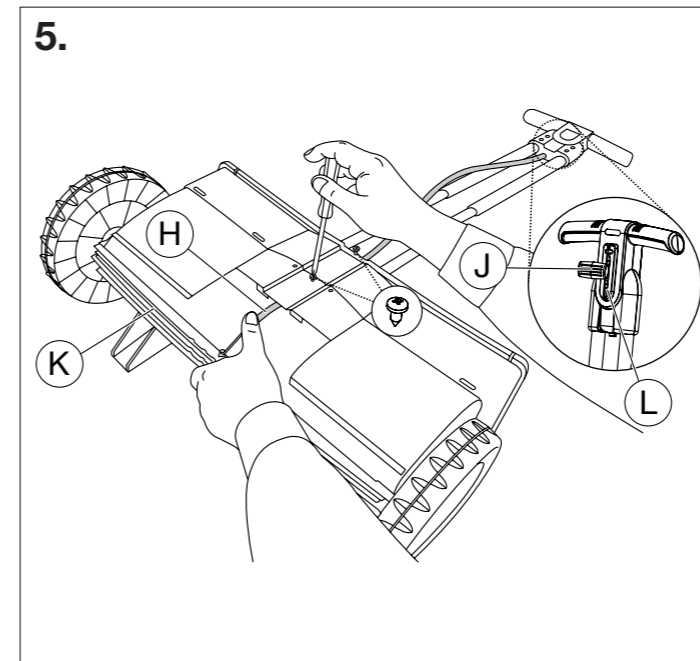
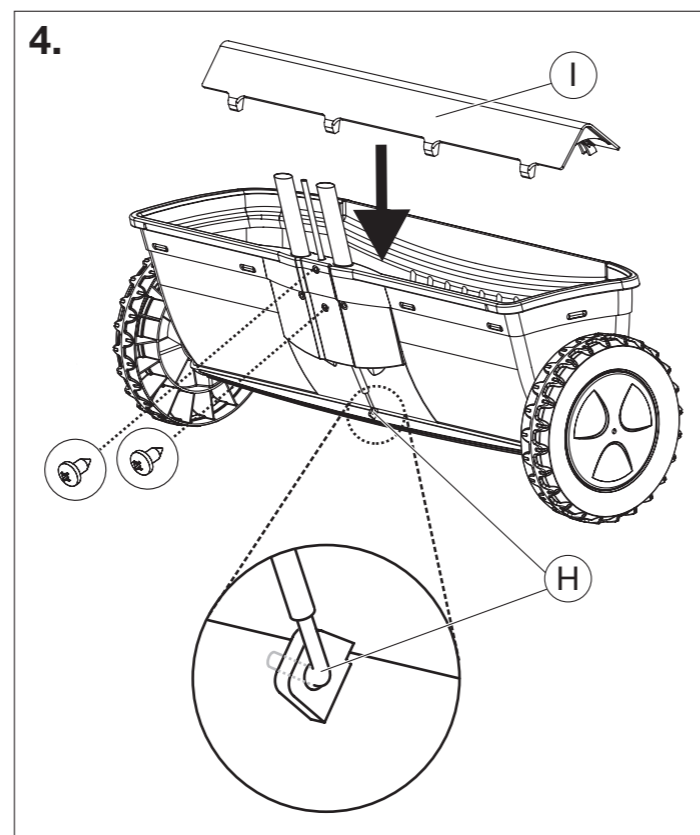
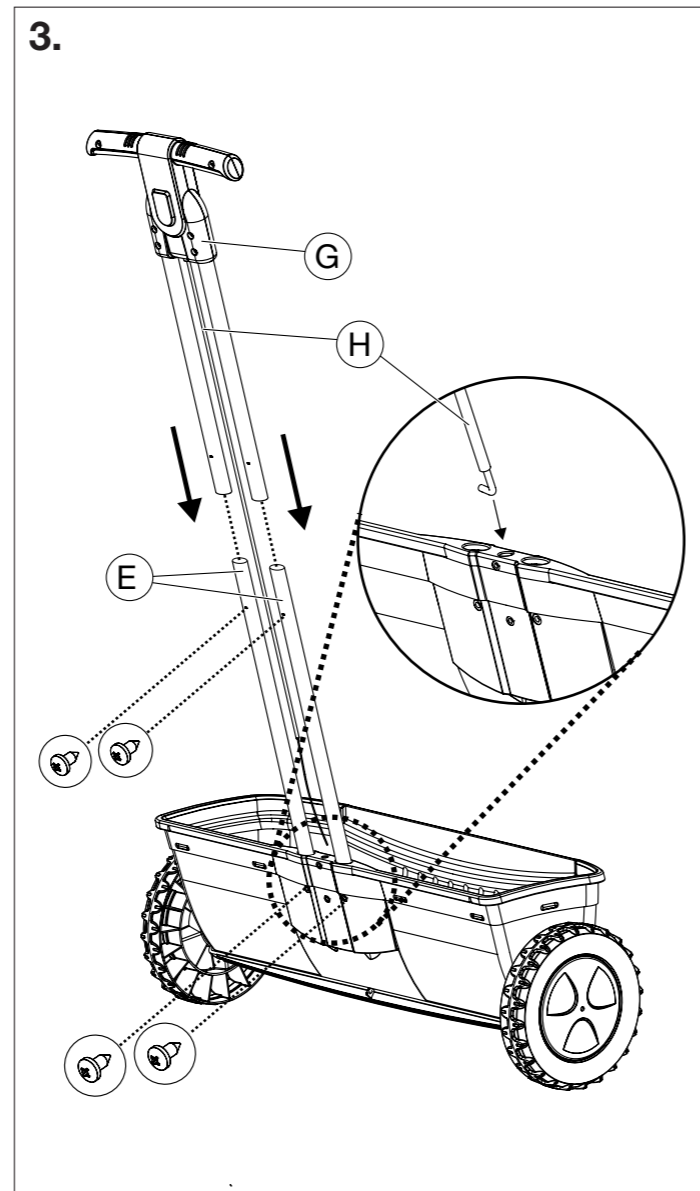
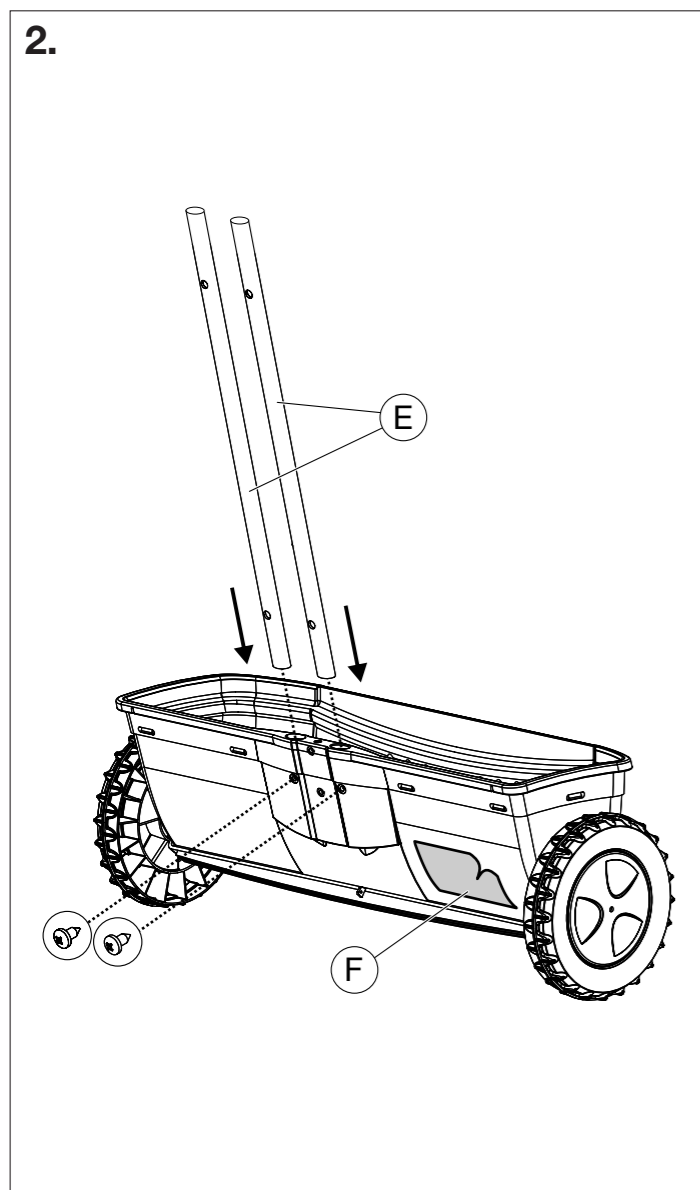
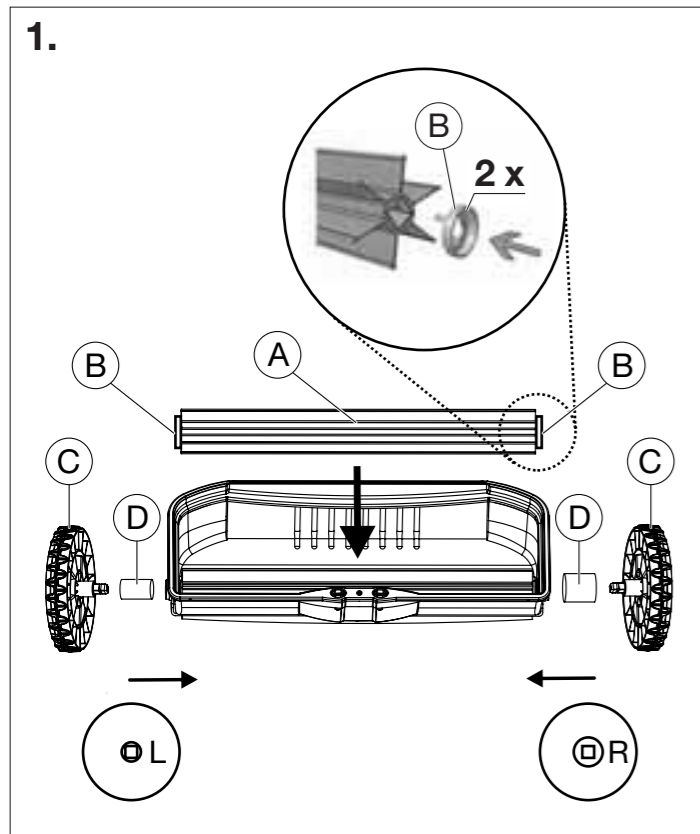


Comfort 500 Art. 433

Comfort 800 Art. 435

D	Montageanleitung Streuwagen	SK	Návod na montáž Posypový vozík
GB	Assembly Instructions Spreader	GR	Οδηγίες συναρμολόγησης Καρότσι σποράς/κατανομής
F	Instructions de montage Epandeur	RUS	Инструкция по монтажу Разбрасыватель-сеялка
NL	Montage-instructie Strooiwagen	SLO	Navodilo za montažo Trosilnik
S	Monteringsanvisning Universalspridare	HR	Uputa za montažu Kolica za posipavanje
DK	Monteringsvejledning Universalspreder	SRB/ BIH	Uputstvo za montažu Kolica za posipanje
FI	Asennusohje Levitin	UA	Інструкції з монтажу Розкидач-сіялка
N	Monteringsanvisning Universalspreder	RO	Instrucțiuni de utilizare Dispozitiv de împrăștiere
I	Istruzioni di montaggio Spandiconcime	TR	Montaj kılavuzu Gübre Serici
E	Instrucciones de montaje Carro esparcidor	BG	Инструкция за монтаж Сеялка
P	Instruções de montagem Carro semeador	AL	Instruktim montimi Makineri shpërndarëse
PL	Instrukcja montażu Siewnik uniwersalny	EST	Paigaldusjuhend Külvik
H	Szerelési útmutató Szórókocsi	LT	Montavimo instrukcija Barstytuvas
CZ	Návod k montáži Sypací vozík	LV	Montāžas instrukcija Kliedētājs



D

Montage:

1. Walze \textcircled{A} montieren. Dabei darauf achten, dass die beiden Manschetten \textcircled{B} auf der Walze \textcircled{A} aufgesteckt sind. Räder \textcircled{C} gleichzeitig bis zur Endposition eindrücken (**L** und **R** beachten). Dabei darauf achten, dass die beiden Hülsen \textcircled{D} aufgesteckt sind.
2. Holme \textcircled{E} einstecken und festschrauben. Streuguttabelle \textcircled{F} aufkleben.
3. Griff \textcircled{G} auf die Holme \textcircled{E} schieben und festschrauben. Bowdenzug \textcircled{H} durch die Bohrung führen.
4. Bowdenzug \textcircled{H} in die Lochung der Streuleiste eindrücken (ggf. mit Werkzeug). Walzen-Abdeckung \textcircled{I} montieren.
5. Hebel \textcircled{J} auf 0-Stellung bringen. Streuleiste \textcircled{K} schließen, Bowdenzug \textcircled{L} mit dem Daumen flach andrücken und mit den beiden Schrauben festschrauben.

Kontrolle: Die Streuleiste \textcircled{K} muss in 0-Stellung des Hebels \textcircled{J} geschlossen sein.

Streuenge einstellen:

Gewünschte Streuenge entsprechend der Streuguttabelle \textcircled{F} auf der Einstellskala \textcircled{L} wählen und die Hinweise des Streugutherstellers beachten.

1. Vor dem Einfüllen des Streuguts Hebel \textcircled{J} auf 0-Stellung (geschlossen) bringen.
2. Zum Einstellen der Streuenge den Hebel \textcircled{J} zur Seite wegdrücken und an gewünschter Stelle der Einstellskala \textcircled{L} wieder einrasten lassen.

Bei Unterbrechung und zum Transport den Hebel \textcircled{J} auf 0-Stellung bringen und den Streuwagen ziehen (Freilauf-funktion). Für die Freilauf-funktion müssen min. 750 g Streugut eingefüllt sein.

GB

Assembly:

1. Assemble cylinder \textcircled{A} . Ensure that the two collars \textcircled{B} are fitted to the cylinder \textcircled{A} . Push both wheels \textcircled{C} at the same time to the end position (observe left **L** and right **R**). Make sure that the two sleeves \textcircled{D} are pushed on.
2. Insert the beams \textcircled{E} and screw tightly in place. Stick on the dosage table \textcircled{F} .
3. Push handle \textcircled{G} onto the shafts \textcircled{E} and screw tight. Feed the Bowden cable \textcircled{H} through the hole.
4. Push Bowden cable \textcircled{H} into the hole of the spreader bar (with tool if necessary). Fit cylinder cover \textcircled{I} .
5. Place lever \textcircled{J} in 0 position. Close the spreader bar \textcircled{K} , press the Bowden cable \textcircled{L} flat into the hole of the spreader bar and screw tight with both screws.

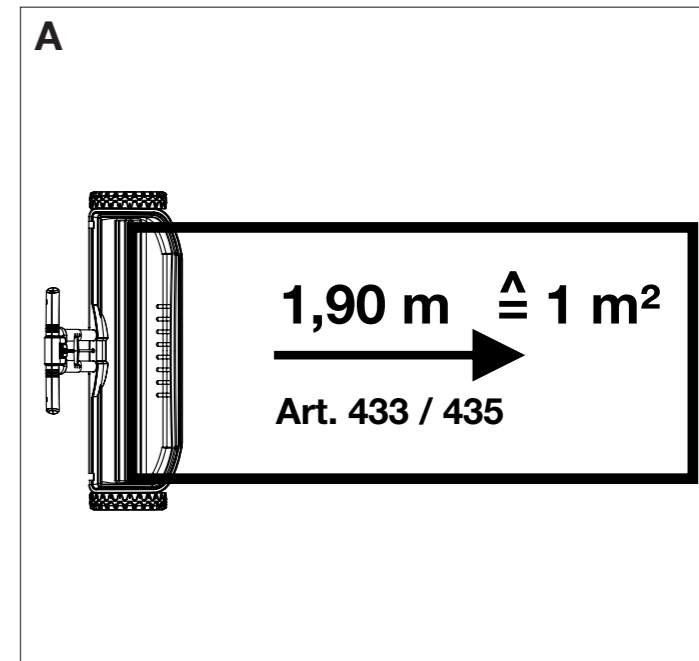
Note: The spreader bar \textcircled{K} must be closed when the lever \textcircled{J} is in the 0-position.

Setting the spreading quantity:

Select the spreading quantity you require by referring to the dosage table \textcircled{F} on the setting scale \textcircled{L} . Comply with the instructions given by the grit manufacturer.

1. Before pouring in the spreading material, bring the lever \textcircled{J} into the 0-position (closed).
2. To adjust the spreading quantity, push the lever \textcircled{J} to the side and let it engage in the desired position on the setting scale \textcircled{L} .

When interrupting operation or transporting the device, place the lever \textcircled{J} in the 0-position and pull the spreader (freewheel function).



Ausbringungsmenge des Streuguts ermitteln (siehe Bild A):

Es wird eine 1 m² große, glatte, trockene und saubere Testfläche (z. B. Garage) benötigt.

1. Testfläche säubern (z. B. mit einem Staubsauger/Besen).
2. Hebel \textcircled{J} in Mittenstellung bringen und Streugut auf einer Länge von 1,90 m ausbringen (entspricht 1 m² Streufläche).
3. Streugut aufsaugen/aufkehren, wiegen und mit den empfohlenen Herstellerangaben vergleichen.
4. Punkte 1 bis 3 mit korrigierter Stellung des Streugut-Hebels solange wiederholen, bis die ausgebrachte Streuenge den Herstellerangaben entspricht.

Die Empfehlungen auf der Streuguttabelle \textcircled{F} sind wegen den unterschiedlichen Korngrößen von Dünger und Samen nur unverbindliche Richtwerte.

Ordnungsgemäßer Gebrauch:

Der Streuwagen dient der Ausbringung von folgendem Streugut: Dünger, Samen, Kalk, Sand, Splitt, Salz, Winterstreugut.

Wartung / Lagerung:

Nach dem Gebrauch die Walzen-Abdeckung \textcircled{I} abnehmen, den Streuwagen entleeren und mit Wasser ausspülen. Reste des Streuguts entsprechend den kommunalen Vorschriften entsorgen.

Garantie:

GARDENA gewährt für dieses Produkt 2 Jahre Garantie (ab Kaufdatum). Die Verbrauchsteile (z. B. Dünger) sind von der Garantie ausgeschlossen.

At least 750 g fertiliser, grit etc. must be filled for the freewheel function.

Setting the spreading quantity (see figure A):

A 1 m² smooth, dry and clean test area is required (e.g. garage).

1. Clean the test area (e.g. with a vacuum cleaner/broom).
2. Place the lever \textcircled{J} in the central position and spread grit over a length of 1.90 m (corresponds to a 1 m² scattering area).
3. Sweep/vacuum up the grit, weigh it and compare it with the recommended manufacturer specifications.
4. Repeat steps 1 to 3 with adjusted spread lever position until the scattered grit quantity corresponds with the manufacturer specifications.

Due to the different sizes of fertiliser and seeds, the information on the dosage table \textcircled{F} is given for reference purposes only.

Correct usage:

The spreader is used to discharge the following types of material: fertiliser, seeds, lime, sand, chippings, salt and winter grit.

Maintenance / storage:

After use remove cylinder cover \textcircled{I} , empty spreader and rinse out with water. Dispose of any material residue in accordance with local regulations.

Warranty:

GARDENA offers a warranty of 2 years (from date of purchase) on this product. The warranty does not cover non-repairable parts (e.g. fertiliser).

SK

Montáž:

- Namontujte valec ⓘ. Dávajte pritom pozor na to, aby boli obe manžety ⊗ nasunuté na valec ⓘ. Koleska ⊙ súčasne zatlačíť až do koncovej polohy (pozor na ľavé **(L)** a pravé **(R)**). Je potrebné dbať na to, aby boli nasunuté obidve puzdra ⊗.
- Nasaďte a riadne zaskrutkujte rúčky ⊗. Nalepte tabuľku s posypovým materiálom ⊗.
- Nasuňte rukoväť ⊗ na rúčky ⊗ a pevne priskrutkujte. Presuňte bowdenové lanko ⊕ cez otvor.
- Zatlačte bowdenové lanko ⊕ do otvoru posypovej lišty (príp. pomocou náradia). Namontujte kryt valca ⊖.
- Nastavte páčku ⊖ do polohy 0. Zavrieť posypovú lištu ⊗, bowdenové lanko ⊕ palcom stlačiť na plocho a pevne dotiahnuť oboma skrutkami. *Kontrola: Posypová lišta ⊗ musí byť v polohe 0 uzavretá páčkou ⊖.*

Nastavenie množstva posypu:

Zvoľte požadované množstvo posypového materiálu podľa tabuľky s posypovým materiálom ⊗ na nastavovacej stupnici ⊖ a dodržiavajte pokyny výrobcu posypového materiálu.

- Pred naplnením posypovým materiálom presuňte páčku ⊖ do polohy 0 (uzavretá).
- Na nastavenie množstva sypaného materiálu je potrebné páčku ⊖ posu-núť do strany a potom nastaviť na požadované miesto na stupnici ⊖.

Pri prerušení práce a pri preprave nastaviť páčku ⊖ do polohy 0 a posypový vozík ťahať (voľnobežná funkcia).

GR

Συναρμολόγηση:

- Τοποθέτηση κυλίνδρου ⊕. Προσέξτε να είναι τοποθετημένες οι δύο μανσέτες ⊗ πάνω στον κύλινδρο ⊕. Πιέστε τους τροχούς ⊙ ομοιόμορφα έως την τελική θέση (λάβετε υπόψη σας τα σημεία **L** και **R**). Έχετε κατά νου ότι και οι δύο άξονες ⊗ πρέπει να είναι τοποθετημένοι.
- Βάλτε τα κοντάρια ⊗ και βιδώστε τα. Κολλήστε την πινακίδα για το προϊόν σποράς/κατανομής ⊗.
- Σπρώξτε τη λαβή ⊗ στα κοντάρια ⊗ και βιδώστε την σφιχτά. Περάστε το σχοινί ⊖ από την τρύπα.
- Πιέστε το σχοινί ⊖ στην οπή της γραμμής σποράς/κατανομής (ενδεχ. με εργαλείο). Τοποθετήστε το κάλυμμα του κυλίνδρου ⊖.
- Φέρτε το μοχλό ⊖ στη θέση 0. Κλείστε τη γραμμή σποράς/κατανομής ⊗, πιέστε το περιβλημα τύπου Bowden ⊕ με τον αντίχειρα και βιδώστε και με τις δύο βίδες. *Έλεγχος: Η γραμμή σποράς/κατανομής ⊗ πρέπει να είναι κλειστή στη θέση 0 του μοχλού ⊖.*

Ρύθμιση ποσότητας σπόρων για σπορά:

Επλέξτε την επιθυμούμενη ποσότητα σποράς σύμφωνα με την πινακίδα ⊗ στην κλίμακα ρύθμισης ⊖ και προσέξτε τις υποδείξεις του παραγωγού του υλικού κατανομής.

- Πριν γεμίσετε το σπόρο, φέρτε το μοχλό ⊖ στη θέση 0 (κλειστά).
- Για τη ρύθμιση της ποσότητας σποράς/κατανομής πιέστε το μοχλό ⊖ προς το πλάι και επιτρέψτε του να ασφαλίσει εκ νεού στην επιθυμητή θέση στην κλίμακα ρύθμισης ⊖.

Σε περίπτωση διακοπής και για τη μεταφορά, ρυθμίστε το μοχλό ⊖ στη θέση 0 και τραβήξτε το καρότσι σποράς/κατανομής (λειτουργία ρελαντί). Για την λειτουργία ελεύθερης κίνησης πρέπει να έχετε γεμίσει τουλ. 750 g σπόρο.

RUS

Монтаж:

- Установить вал ⊕. При этом проследить, чтобы обе манжеты ⊗ были надеты на вал ⊕. Одновременно насадить колеса ⊙ до упора в конечной позиции (учитывать левое **(L)** и правое **(R)** исполнение). При этом следить, чтобы были надеты обе гильзы ⊗.
- Собрать рукоятку, свинтив вместе перекладины ⊗. Приклеить табличку для содержимого ⊗.
- Надеть ручку ⊗ на перекладины ⊗ и затянуть. Продеть тросик ⊕ через отверстие.
- Вставить тросик ⊕ в отверстие планки рассеивания (при необхо-димости при помощи инструмента). Установить покрытие ⊖ валика.
- Установить рычаг ⊖ в нулевое положение. Закрыть планку рассеивания ⊗, большими пальцами прижать тросик ⊕ и привинтить двумя винтами. *Контроль: Планка рассеивания ⊗ должна быть закрыта в нулевом положении рычага ⊖.*

Установка плотности рассеивания:

Выбрать по таблице рассеивания ⊗ желаемую плотность рассеивания и установить ее на шкале ⊖, учитывая замечания изготовителя рассеиваемого материала.

- Перед заполнением машины установить рычаг ⊖ в нулевое положение (закрыто).
- Для установки плотности рассеивания отведите рычаг ⊖ в сторону и снова отпустите в требуемой позиции шкалы настройки ⊖.

При перерыве в работе и для транспортировки переведите рычаг ⊖ в положение 0 и тяните разбрасыватель (функция свободного хода). Для холостого хода нужно загрузить не менее 750 г материала.

Pre funkciu voľnobehu musí byť vozík naplnený min. 750 g posypového materiálu.

Stanovenie množstva posypového materiálu (pozri obrázok A):

K tomu je potrebná hladká suchá čistá testovacia plocha o veľkosti 1 m² (napr. v garáži).

- Testovaciu plochu očistiť (napr. vysávačom/metlou).
- Páčku ⊖ nastaviť do strednej polohy a posypový materiál naniesť v dĺžke 1,90 m (to zodpovedá rozpozovej ploche 1 m²).
- Posypový materiál povysávať /pozametať, odvážiť a porovnať s údajmi, ktoré odporúča výrobca.
- Body 1 až 3 opakovať s korekciou nastavenia páčky dovtedy, až kým množstvo posypového materiálu nezodpovedá údajom od výrobcu.

Odporúčania v tabuľke s posypovými materiálmi ⊗ sú kvôli rozdielnej zrnitosti hnojív a semien iba nezáväzné orientačné hodnoty.

Používanie podľa predpisov:

Posypový vozík slúži na rozsýpanie nasledujúceho posypového materiálu: hnojivo, semená, vápno, piesok, štrk, soľ, zimný posypový materiál.

Údržba/Uskladnenie:

Po používaní odstráňte kryt valca ⊖, vyprázdnite posypový vozík a vypláchnite ho vodou. Zvyšky materiálu zlikvidujte podľa komunálnych predpisov.

Záruka:

Firma GARDENA poskytuje na tento výrobok 2 roky záruku (od dátumu zakúpenia). Opotrebitelné diely (napr. hnojivá) sú vylúčené zo záruky.

ΕΞ

Εξακριβωση ποσότητας σποράς/κατανομής του υλικού κατανομής (βλέπε εικόνα A):

Απαιτείται δοκιμαστική επιφάνεια μεγέθους 1 m², η οποία είναι στεγνή και καθαρή (π.χ. γκαράζ).

- Καθαρίστε τη δοκιμαστική επιφάνεια (π.χ. ηλεκτρική σκούπα/σκούπα).
- Ρυθμίστε το διακόπτη ⊖ στη μεσαία θέση και ρίξτε το υλικό κατανομής σε μήκος 1,90 m (αντιστοιχεί σε επιφάνεια σποράς 1 m²).
- Απορροφήστε/σκουπίστε το υλικό κατανομής, ζυγίστε το και συγκρίνετε την τιμή με τα προτεινόμενα στοιχεία κατασκευαστή.
- Επαναλάβετε τα σημεία 1 έως 3 με τη διορθωμένη θέση του μοχλού υλικού κατανομής, έως ότου η ποσότητα υλικού κατανομής ανταποκρίνεται στα στοιχεία του κατασκευαστή.

Οι συστάσεις στην πινακίδα ⊗ έχουν μόνο προανατολιστικό χαρακτήρα λόγω των διαφορετικών μεγεθών των κόκκων των υλικών.

Ενδεξιγμένη χρήση:

Το καρότσι σποράς προορίζεται για σπορά/κατανομή: λιπάσματος, σπόρου, ασβέστη, άμμου, χαλικιών, αλατιού, υλικό αντιολισθητικό δρόμων.

Συντήρηση/αποθήκευση:

Μετά τη χρήση αφιρέστε το κάλυμμα του κυλίνδρου ⊖, αδειάστε το καρότσι σποράς/κατανομής και πλύντε το με νερό. Διαθέστε τα κατάλοιπα σύμφωνα με τις τοπικές προδιαγραφές.

Εγγύηση:

Η GARDENA παρέχει για το προϊόν αυτό εγγύηση 2 ετών (από την ημερομηνία αγοράς). Τα αναλώσιμα (π.χ. λίπασμα) αποκλείονται από την εγγύηση.

GR

Μοντάζ:

- Установить вал ⊕. При этом проследить, чтобы обе манжеты ⊗ были надеты на вал ⊕. Одновременно насадить колеса ⊙ до упора в конечной позиции (учитывать левое **(L)** и правое **(R)** исполнение). При этом следить, чтобы были надеты обе гильзы ⊗.
- Собрать рукоятку, свинтив вместе перекладины ⊗. Приклеить табличку для содержимого ⊗.
- Надеть ручку ⊗ на перекладины ⊗ и затянуть. Продеть тросик ⊕ через отверстие.
- Вставить тросик ⊕ в отверстие планки рассеивания (при необхо-димости при помощи инструмента). Установить покрытие ⊖ валика.
- Установить рычаг ⊖ в нулевое положение. Закрыть планку рассеивания ⊗, большими пальцами прижать тросик ⊕ и привинтить двумя винтами. *Контроль: Планка рассеивания ⊗ должна быть закрыта в нулевом положении рычага ⊖.*

Рекомендации в таблице материала ⊗ служат, ввиду различной зернистости удобрений и семян, только для ориентировки.

Правильное использование:

Разбрасыватель-сеялка служит для рассеивания следующих мате-риалов: удобрения, семена, известь, песок, мелкий щебень, соль, соли для таяния льда.

Техническое обслуживание / хранение:

После работы снимите покрытие вала ⊖, опорожните сеялку и про-мойте водой. Остатки материала утилизируйте в соответствии с местными коммунальными предписаниями.

Гарантия:

Фирма GARDENA дает для этого изделия гарантию 2 года (от даты продажи). Изнашиваемые материалы (напр., удобрение) исключены из гарантийных обязательств.

SLO

Montaža:

- Namestite valj ⓘ. Pri tem bodite pozorni, da sta obe manšeti ⊗ nameščeni na valj ⓘ. Kolesa ⊙ istočasno potisnite do končnega položaja (upoštevajte levo **L** in desno **R**). Bodite pozorni na to, da sta vstavljeni obe puši ⊗.
- Vstavite stebriček ⊗ in ga privijte. Nalepite nalepko s podatki za trošenje ⊗.
- Ročaj ⊗ potisnite na stebrička ⊗ in ga zategnite. Potezno žico ⊕ napeljite skozi odprtino.
- Potezno žico ⊕ vtisnite v odprtino na letvi (pomagajte si z ustreznim orodjem). Namestite pokrov valja ⊖.
- Vzvod ⊖ nastavite na položaj – 0. Zaprite letvo ⊗, potezno žico ⊕ pritisnite z obema palcema navzdol in privijte z obema vijakoma. *Preverjanje: Letev ⊗ mora biti zaprta v 0-položaju vzvoda ⊖.*

Nastavitev količine trošenja:

Nastavite želeno količino trošenja po nalepljeni tabeli ⊗; izberite na skali ⊖, pri tem upoštevajte nasvete proizvajalca.

- Pred dodajanjem materiala, namestite vzvod ⊖ na položaj – 0 (zaprto).
- Za nastavitev količine trošenja, vzvod ⊖ potisnite na stran in ponovno zaskočite na želenem mestu na skali ⊖.

Pri prekinitvi in pri transportu premaknite vzvod ⊖ na položaj-0 in izvlecite posodo trosilnika (prosti tek). Za funkcijo prostega teka morate napolniti z min. 750 g materiala.

HR

Montaža:

- Montirajte valjak ⓘ. Pri tome pazite, da su obadvije manšete ⊗ nataknete na valjak ⓘ. Kotače ⊙ istovremeno utisnite do krajnjeg položaja (pazite na oznake **L** i **R** za lijevu i desnu stranu). Pritom vodite računa da obje čahure ⊗ budu nataknete.
- Utaknite rukohvate ⊗ i zavrnite ih. Nalijepite tablicu sa podacima rasipnog materijala ⊗.
- Ručku ⊗ gurnite na rukohvat ⊗ i čvrsto je pritegnite. Povlačno uže ⊕ provedite kroz otvor.
- Povlačno uže ⊕ gurnite u rupe na lajsni za posipanje (po potrebi sa alatom). Montirajte poklopac valjka ⊖.
- Polugu ⊖ postavite u položaj 0. Zatvorite letvu za rasipanje ⊗, palcem pritisnite potezni mehanizam ⊕ i pričvrstite pomoću oba vijka. *Kontrola: Letva za rasipanje ⊗ vmora biti zatvorena kada se poluga ⊖ nalazi u nultom položaju.*

Podešavanje količine posipanja:

Prema tablici sa podacima rasipnog materijala ⊗ na podesnoj skali ⊖ odaberite željenu količinu rasipnog materijala i obratite pozor na upute proizvođača rasipnog materijala.

- Prije punjenja rasipnog materijala postavite polugu ⊖ u položaj 0 (zatvoreno).
- Za namještanje količine materijala potrebno je da polugu ⊖ gurnete u stranu i pustite da se ponovo uglavi na željenom mjestu regulacijske ljestvice ⊖.

Za prekide u radu i transport postavite polugu ⊖ u multi položaj i vucite kolica (omogućeno kretanje). Za funkciju slobodnog hoda najmanje mora biti napunjeno 750 g rasipnog materijala.

SRB / BIH

Montaža:

- Montirajte valjak ⓘ. Pazite da obe manžetne ⊗ na valjku ⓘ budu nataknete. Točkove ⊙ istovremeno utisnite do krajnjeg položaja (pazite na oznake **L** i **R** za levu i desnu stranu). Pritom pazite da su obe čaure ⊗ nataknete.
- Ugurajte šipke ⊗ i pričvrstite ih zavrtnjima. Nalepite tabelu sa količinama materijala za posipanje ⊗.
- Nataknite upravljač ⊗ na šipke ⊗ i dobro ga pričvrstite. Provucite potezni mehanizam ⊕ kroz otvor.
- Utisnite potezni mehanizam ⊕ u otvor letve za rasipanje (eventualno uz primenu alata). Postavite oplatu valjka ⊖.
- Polugu ⊖ postavite u nulti položaj. Zatvorite letvu za rasipanje ⊗, palcem pritisnite potezni mehanizam ⊕ i pričvrstite pomoću oba zavrtnja. *Kontrola: Letva za rasipanje ⊗ mora biti zatvorena kada se poluga ⊖ nalazi u nultom položaju.*

Podešavanje količine materijala za posipanje:

Odaberite količinu materijala za posipanje u skladu sa tabelom ⊗ na lestvici ⊖ uvažavajući pritom napomene proizvođača materijala.

- Pre punjenja materijala postavite polugu ⊖ u zatvoren (nulti) položaj.
- Za podešavanje količine materijala potrebno je da polugu ⊖ gurnete u stranu i pustite da se ponovo uglavi na željenom mestu regulacione lestvice ⊖.

Za prekide u radu i transport postavite polugu ⊖ u multi položaj i vucite kolica (omogućeno kretanje). Za funkciju omogućenog kretanja u kolicima mora biti najmanje 750 g materijala za posipanje.

Določanje količine trošenja (glej sliko A):

Potrebujete 1 m² veliko, gladko in suho preizkusno površino (npr. garaža).

- Preizkusno površino očistite (npr. s sesalnikom/metlo).
- Vzvod ⊖ premaknite v srednji položaj in material natrosite v dolžini 1,90 m (ustreza 1 m² površine nanosa).
- Nanos materiala posesajte/zberite in stehtajte ter primerjajte z priporočljivimi navedbami proizvajalca.
- Ponavljajte točke od 1 do 3 z na novo vrednost premaknjenim vodom za trošenje, da dosežete količino nanesenega materiala po navedbah proizvajalca.

Priporočila za nastavitve trošenja, ki so napisana na tabeli ⊗, so samo smernice; nastavitve prilagodite debelini zrnja gnojila in semen.

Pravilna uporaba:

Trosilnik je namenjen za trošenje sledečih materialov: Gnojilo, semena, apnenec, pesek, drobir, sol, posip za zimske razmere.

Vzdrževanje / Skladiščenje:

Po uporabi odstranite pokrov valja ⊖, izpraznite trosilnik in ga isperite z vodo. Preostanek materiala odstranite v skladu s predpisi za odstranjevanje odpadkov.

Garancija:

GARDENA za ta izdelek zagotavlja 2-letno garancijo (velja od datuma nakupa dalje). Garancija ne velja za obrabne dele (npr. trosilnik).

GR

Συναρμολόγηση:

- Τοποθέτηση κυλίνδρου ⊕. Προσέξτε να είναι τοποθετημένες οι δύο μανσέτες ⊗ πάνω στον κύλινδρο ⊕. Πιέστε τους τροχούς ⊙ ομοιόμορφα έως την τελική θέση (λάβετε υπόψη σας τα σημεία **L** και **R**). Έχετε κατά νου ότι και οι δύο άξονες ⊗ πρέπει να είναι τοποθετημένοι.
- Βάλτε τα κοντάρια ⊗ και βιδώστε τα. Κολλήστε την πινακίδα για το προϊόν σποράς/κατανομής ⊗.
- Σπρώξτε τη λαβή ⊗ στα κοντάρια ⊗ και βιδώστε την σφιχτά. Περάστε το σχοινί ⊖ από την τρύπα.
- Πιέστε το σχοινί ⊖ στην οπή της γραμμής σποράς/κατανομής (ενδεχ. με εργαλείο). Τοποθετήστε το κάλυμμα του κυλίνδρου ⊖.
- Φέρτε το μοχλό ⊖ στη θέση 0. Κλείστε τη γραμμή σποράς/κατανομής ⊗, πιέστε το περιβλημα τύπου Bowden ⊕ με τον αντίχειρα και βιδώστε και με τις δύο βίδες. *Έλεγχος: Η γραμμή σποράς/κατανομής ⊗ πρέπει να είναι κλειστή στη θέση 0 του μοχλού ⊖.*

Επλέξτε την επιθυμούμενη ποσότητα σποράς σύμφωνα με την πινακίδα ⊗ στην κλίμακα ρύθμισης ⊖ και προσέξτε τις υποδείξεις του παραγωγού του υλικού κατανομής.

Preporuke na tablici sa podacima rasipnog materijala ⊗ su zbog različitne granulacije gnojiva i sjemena samo neobvezatne orijentacijske vrijednosti.

Ispravno korištenje:

Kolica za posipanje služe rasipanju sljedećeg rasipnog materijala: gnojiva, sjemena, vapnenca, pijeska, tucanika, soli, zimskog rasipnog materijala.

Održavanje / skladištenje:

Nakon uporabe skinite poklopac valjka ⊖, ispraznite kolica za posipanje i isperite ih vodom. Ostatke rasipnog materijala zbrinite prema komunalnim propisima.

Jamstvo:

GARDENA za ovaj proizvod daje jamstvo od 2 godine (od datuma kupnje). Potrošni dijelovi (npr. gnojivo) isključeni su od jamstva.

HR

Montaža:

- Montirajte valjak ⓘ. Pazite da obe manžetne ⊗ na valjku ⓘ budu nataknete. Točkove ⊙ istovremeno utisnite do krajnjeg položaja (pazite na oznake **L** i **R** za levu i desnu stranu). Pritom pazite da su obe čaure ⊗ nataknete.
- Ugurajte šipke ⊗ i pričvrstite ih zavrtnjima. Nalepite tabelu sa količinama materijala za posipanje ⊗.
- Nataknite upravljač ⊗ na šipke ⊗ i dobro ga pričvrstite. Provucite potezni mehanizam ⊕ kroz otvor.
- Utisnite potezni mehanizam ⊕ u otvor letve za rasipanje (eventualno uz primenu alata). Postavite oplatu valjka ⊖.
- Polugu ⊖ postavite u nulti položaj. Zatvorite letvu za rasipanje ⊗, palcem pritisnite potezni mehanizam ⊕ i pričvrstite pomoću oba zavrtnja. *Kontrola: Letva za rasipanje ⊗ mora biti zatvorena kada se poluga ⊖ nalazi u nultom položaju.*

Za prekide u radu i transport postavite polugu ⊖ u multi položaj i vucite kolica (omogućeno kretanje). Za funkciju omogućenog kretanja u kolicima mora biti najmanje 750 g materijala za posipanje.

Preporuke u tabeli sa količinama materijala za posipanje ⊗ su zbog razli-ka u veličinama zrna đubriva i semena samo neobavezujuće preporuke koje služe za orijentaciju.

Pravilna upotreba:

Ova kolica služe za posipanje sledećeg materijala: đubriva, semena, kreča, peska, šljunka, soli, piljevine.

Održavanje i skladištenje:

Nakon primene skinite oplatu valjka ⊖, ispraznite kolica i isperite ih vodom. Ostatke materijala odložite u otpad u skladu sa propisima lokalnog komunalnog preduzeća.

Garancija:

Za ovaj proizvod GARDENA daje garanciju u

LT

Montavimas:

- Veleno [ⓘ] montavimas. Atkreipti dėmesj, kad abu manžetai [ⓘ] būtų užmaiti ant veleno [ⓘ] galų. Tuo pačiu metu ratus [ⓘ] įstumti iki jų galinės padėties (Atkreipti dėmesj kairės „**L**“ ir dešinės „**R**“ žymėjimą). Atkreipti dėmesj, ar užmautos abi įvorės [ⓘ].
- Įstatyti ir priveržti rankenos strypus [ⓘ]. Priklijuoti birių medžiagų lentelę [ⓘ].
- Rankeną [ⓘ] užmaiti ant rankenos strypų [ⓘ] ir tvirtai priveržti. Valdymo lyną [ⓘ] prakišti pro angą.
- Valdymo lyną [ⓘ] įspausti į barstymo juostos skylutes (galbūt, tam reikės įrankių). Sumontuoti veleno dangtį [ⓘ].
- Rankeną [ⓘ] nustatyti į „0“ padėtį. Uždaryti barstymo juostą [ⓘ], valdymo lyną [ⓘ] prispausti nykščiu ir priveržti abiem varžtais. *Patikrinimas: barstymo juosta [ⓘ] rankenėlės [ⓘ] „0“ padėtyje turi būti uždaryta.*

Išbarstymo kiekio nustatymas:

Norimą išbarstymo kiekį pasirinkti pagal birių medžiagų lentelę [ⓘ] ir nustatyti skalėje [ⓘ], laikytis birių medžiagų gamintojo nurodymų.

- Prieš birias medžiagas pilant į dėžę, rankeną [ⓘ] nustatyti į „0“ padėtį (uždaryta).
- Norint nustatyti išbarstymo kiekį, rankenėlę [ⓘ] nuspausti į šalį ir vėl užfiksuoti norimoje nustatymo skalės [ⓘ] vietoje.

Pertraukiant darbą arba prieš transportuojant, rankenėlę [ⓘ] nustatyti į „0“ padėtį ir traukti barstytuvą (laisvosios eigos režimas). Tam, kad būtų galima dirbti laisvosios eigos režime, turi būti įpilta ne mažiau kaip 750 g birių medžiagų.

LV

Montāža:

- Uzmontēt [ⓘ] veltņi. Raudzīties, lai abas maņšetes [ⓘ] būtu uzspraustas uz veltņa [ⓘ]. Rīteņus [ⓘ] vienlaicīgi spiest uz iekšu līdz gala pozīcijai (pievērst uzmanību apzīmējumiem **L** un **R**). Turklāt raudzīties, lai būtu uzspraustas abas uznavas [ⓘ].
- Iespraust un pieskrūvēt kātus [ⓘ]. Uzlīmēt kaisāmā materiāla tabulu [ⓘ].
- Rokturi [ⓘ] uzbīdīt uz kātiem [ⓘ] un cieši pievilkt. Boudena kabeli [ⓘ] izvilkt cauri izurbtajam caurumam.
- Boudena kabeli [ⓘ] iespiest kaisīšanas ietvara caurumā (ja nepieciešams, izmantot instrumentus). Uzmontēt veltņa pārsegu [ⓘ].
- Sviru [ⓘ] iestatīt 0 pozīcijā. Aizvērt kaisīšanas ietvaru [ⓘ], Boudena kabeli [ⓘ] ar īkšķi piespiest plakanu un stingri pieskrūvēt ar abām skrūvēm. *Pārbaude: Kaisīšanas ietvaram [ⓘ], svirai [ⓘ] atrodoties 0 pozīcijā, jābūt aizvērtam.*

Izkaisāmā daudzuma iestatīšana:

Iestatīšanas skalā [ⓘ] atbilstoši kaisāmā materiāla tabulai [ⓘ] izvēlēties nepieciešamo izkaisāmo daudzumu [ⓘ] un ievērot kaisāmā materiāla ražotāja norādēm.

- Pirms kaisāmā materiāla iepildes sviru [ⓘ] iestatīt 0 pozīcijā (aizvērts).
- Kaisāmā materiāla daudzuma iestatīšanai sviru [ⓘ] spiest sāniski, ļaujot tai nofiksēties vēlamajā vietā uz iestatīšanas skalas [ⓘ].

Darba pārtraukumā un ja ierīci nepieciešams transportēt, sviru [ⓘ] nostatīt 0 pozīcijā un vilkt klieďētāju (brīvgaitas funkcija). Brīvgaitas funkcijas darbināšanai ir jābūt iepildītam vismaz 750 g kaisāmā materiāla.

Service

Deutschland / Germany GARDENA GmbH Central Service Hans-Lorenser-Straße 40 D-89079 Ulm Produktfragen: (+49) 731 490-123 Reparaturen: (+49) 731 490-290 service@gardena.com	Bulgaria Хускварна България ЕООД Бул. „Августин Плевнски“ №72 1799 София Тел.: (+359) 02/9 75 30 76 www.husqvarna.bg	Czech Republic Husqvarna Česko s.r.o. Táborská 2319/5b 149 00 Praha 4 – Chodov Bezplatná infolinka : 800 100 425 servis@cz.husqvarna.com	Greece HUSQVARNΑ ΕΛΛΑΣ Α.Ε.Β.Ε. Υπ. / υπ. Ηρώδους 33Α Βλ. Πλ. Κορνηίου 194 00 Κορνηίοi Αττικής V.A.T. EL094094640 Phone: (+30) 210 66 20 225 info@husqvarna-consumer.gr	Lithuania UAB Husqvarna Lietuva Consumer Outdoor Products Atleties pl. 77C LT-5104 Kaunas centras@husqvarna.lt	Poland Husqvarna Pocztet Siedzka z o.o. ul. Wysockiego 15 b 03-371 Warszawa South Africa Phone: (+48) 22 330 96 00 gardena@husqvarna.com.pl	South Africa Husqvarna South Africa (Pty) Ltd Postnet Suite 250 Private Bag 36, Cascades, 3202 South Africa Phone: (+27) 33 846 9700 info@gardena.co.za
Albania CDBAL Sh.p.k. Rr. Sirti Kodra 1000 Tirana	Canada / USA GARDENA Canada Ltd. 100 Summerlea Road Brampton, Ontario L6T 4K3 Phone: (+1) 905 792 93 30 info@gardenacanada.com	Denmark GARDENA / Husqvarna Consumer Outdoor Products Salgsafdelning Danmark Box 9103 S-200 39 Malmö info@gardena.dk	Hungary Husqvarna Magyarország Kft. Ezred u. 1-3 1044 Budapest Telefon: (+36) 1 251-4161 vevszolgalat.husqvarna@husqvarna.hu	Luxembourg Magasin Jules Neuberg 39, rue Jacques Stas Luxembourg-Geispesch 2549 Case Postale No. 12 Luxembourg 2010 Phone: (+352) 40 14 01 01 api@neuberg.lu	Portugal Husqvarna Portugal, SA Lagoa - Albarraque 2535 - 588 Rio de Mouro Tel.: (+351) 21 922 85 30 Fax : (+351) 21 922 85 36 info@gardena.pt	Spain Husqvarna España S. A. C/ Basauri, nº 6 La Florida 28023 Madrid Phone: (+34) 91 708 05 00 atencioncliente@gardena.es
Argentina Husqvarna Argentina S.A. Av. del Libertador 5954 – Piso 11 – Torre B (C1428ARP) Buenos Aires Phone: (+54) 11 5194 5000 info.gardena@ar.husqvarna.com	Chile Maquinarias Agroforestales Ltda. (Maga Ltda.) Santiago, Chile Avda. Chesterlon # 8355 comuna Las Condes Phone: (+56) 2 202 4417 Dalton@maga.cl Zipcode: 7560330	Dominican Republic BOSQUESA, S.R.L. Carretera Santiago Licey Km. 5 ½ Esquina Copal II, Santiago, Dominican Republic Phone: (+809) 734-0333 joserbosquesa@claro.net.do	Iceland Ó. Johnson & Kaaber Tunguhálsi 1 110 Reykjavík ooj@ok.is	Mexico AFOSA Av. Lopez Mateos Sur # 5019 Col. La Calma 45070 Zapopan, Jalisco Mexico Phone: (+52) 33 3818-3434 icornejo@afosa.com.mx	Romania Madex International Srl Soseaua Otăii 117- 123, RO 013603 Bucuresti, S1 Phone: (+40) 21 352.76.03 madex@lines.ro	Sweden Husqvarna AB S-561 82 Huskvarna info@gardena.se
Armenia Garden Land Ltd. 61 Tigran Mets 0005 Yerevan	China Husqvarna (China) Machinery Manufacturing Co., Ltd. No. 1355, Jia Xin Rd. Ma Lu Zhen, Jia Ding Dist., Shanghai 201801 Phone: (+86) 21 59159629 Domestic Sales www.gardena.com.cn	Ecuador Husqvarna Ecuador S.A. Arijapos E1-181 y 10 de Agosto Quito, Pichincha Tel. (+593) 22800739 francisco.jacome@ husqvarna.com.ec	Ireland Husqvarna UK Ltd Preston Road Aycliffe Industrial Park Newton Aycliffe County Durham DL5 6UP info.gardena@husqvarna.co.uk	Moldova Convel S.R.L. 290A Muncești Str. 2002 Chisinau	Russia ООО „Хускварна“ 141400, Московская обл., г. Химки, улица Ленинградская, здание 39, стр.6 Бизнес Центр „Химки Бизнес Парк“ помещение 0802_04	Switzerland / Schweiz Husqvarna Schweiz AG Consumer Products Industriestrasse 10 5506 Mäggenwil Phone: (+41) 01 848 800 464 info@gardena.ch
Australia Husqvarna Australia Pty. Ltd. Locked Bag 5 Central Coast BC NSW 2252 Phone: (+ 61) (0) 2 4352 7400 customer.service@husqvarna.com.au	Austria / Österreich Husqvarna Austria GmbH Consumer Products Industriezeile 36 4010 Linz Tel.: (+43) 732 77 01 01-90 consumer.service@husqvarna.at	Estonia Husqvarna Eesti OÜ Consumer Outdoor Products Kesk tee 10, Aaviku küla Rae vald Härmaskond 75305 Estonia kontakt.etj@husqvarna.ee	Italy Husqvarna Italia S.p.A. Via Como 72 23868 VALMADRERA (LC) Phone: (+39) 0341.203.111 info@gardenaitalia.it	Netherlands GARDENA Nederland B.V. Postbus 50176 1305 AD ALMERE Phone: (+31) 36 521 00 00 info@gardena.nl	Turkey GARDENA Dost Diş Ticaret Mühürsilkli A.Ş. Sanayi Cad. Adli Sokak No: 1/B Kartal 34873 İstanbul Phone: (+90) 216 38 93 939 info@gardena-dost.com.tr	Ukraine / Україна ТОВ «Хускарна Україна» вул. Басманська, 34, офіс 204-р 03022, Київ Phone: (+38) 044 498 39 02 info@gardena.ua
Azerbaijan Firm Progress A. Aliyev Str. 26A 1052 Baku	Belgium GARDENA Belgium NV/SA Sterrebeekstraat 163 1930 Zaventem Phone: (+32) 2 7 20 92 12 Mail: info@gardena.be	Finland Oy Husqvarna Ab Consumer Outdoor Products Lautatarhankatu 8 B / PL 3 00561 HELSINKI info@gardena.fi	Japan KAKIUCHI Co. Ltd. Sumitomo Realty & Development Kojimachi BLDG., 8F 5-1 Nibanencho Chiyoda-ku Tokyo 102-0084 Phone: (+81) 33 264 4721 m_sathiana@kaku-uchi.co.jp	Neth. Antilles Jonka Enterprises N.V. 1127 S Belgrade Phone: (+381) 1 18 48 88 12 miroslav.jejina@domei.rs	Serbia Domei d.o.o. Autoput za Novi Sad bb 1127 S Belgrade Phone: (+40) 216 38 93 939 miroslav.jejina@domei.rs	Ukraine / Україна ТОВ «Хускарна Україна» вул. Басманська, 34, офіс 204-р 03022, Київ Phone: (+38) 044 498 39 02 info@gardena.ua
Bosnia / Hercegovina SILK TRADE d.o.o. Industrijska zona Bukva bb 74260 Tešanj	Brazil Husqvarna do Brasil Ltda Av. Francisco Matarazzo, 1440 – 19º andar São Paulo – SP CEP: 05001-903 Tel: 0800-112252 marketing.br.husqvarna@husqvarna.com.br	France GARDENA France Immeuble Exposital 9-11 allée des Pierres Mayettes ZAC des Barbanniers, B.P. 99 F- 42232 GENNEVILLIERS cedex Tél. (+33) 01 40 85 30 40 service.consommateurs@gardena.fr	Kazakhstan LAMED Ltd. 155/1, Tashibayevoi Str. 050060 Almaty IP Schmidt Abayevnae 3B 110 005 Kostanay	New Zealand Husqvarna New Zealand Ltd. PO Box 76-437 Manukau City 2241 Phone: (+64) (0) 9 9202410 support.nz@husqvarna.co.nz	Slovak Republic Husqvarna Česko s.r.o. Táborská 2319/5b 149 00 Praha 4 – Chodov Bezplatná infolinka: 800 154 044 servis@sk.husqvarna.com	Uruguay FELI SA Entre Rios 1083 CP 11800 Montevideo – Uruguay Tel : (+598) 22 03 18 44 info@felisa.com.uy
Bosnia / Hercegovina SILK TRADE d.o.o. Industrijska zona Bukva bb 74260 Tešanj	Brazil Husqvarna do Brasil Ltda Av. Francisco Matarazzo, 1440 – 19º andar São Paulo – SP CEP: 05001-903 Tel: 0800-112252 marketing.br.husqvarna@husqvarna.com.br	Georgia ALD Group Belashtvili 8 1159 Tleilisi	Kyrgyzstan Alpe Maki av. Molodaya Guardir J 3 720014 Bishkek	Norway GARDENA Husqvarna Consumer Outdoor Products Belsgskontor Norge Kleverveien 6 1540 Vestby info@gardena.no	Slovak Republic Husqvarna Česko s.r.o. Táborská 2319/5b 149 00 Praha 4 – Chodov Bezplatná infolinka: 800 154 044 servis@sk.husqvarna.com	Venezuela Corporación Casa y Jardín C.A. Av. Caroni, Edif. Trezmen, PB. Colinas de Bello Monte, 1050 Caracas Tlf : (+58) 212 992 33 22 info@casayjardin.net.ve
Brazil Husqvarna do Brasil Ltda Av. Francisco Matarazzo, 1440 – 19º andar São Paulo – SP CEP: 05001-903 Tel: 0800-112252 marketing.br.husqvarna@husqvarna.com.br	Cyprus Medi Marketing 17 Digeni Akritia Ave P.O. Box 27017 1641 Nicosia	Great Britain Husqvarna UK Ltd Preston Road Aycliffe Industrial Park Consumer Outdoor Products County Durham DL5 6UP info.gardena@husqvarna.co.uk	Latvia Husqvarna Latvija Consumer Outdoor Products Bākižu iela 6 LV-1024 Rīga info@husqvarna.lv	Norway GARDENA Husqvarna Consumer Outdoor Products Belsgskontor Norge Kleverveien 6 1540 Vestby info@gardena.no	Slovenia Husqvarna Austria GmbH Consumer Products Industriestrasse 36 4010 Linz Tel.: (+43) 732 77 01 01-90 consumer.service@husqvarna.at	Uruguay FELI SA Entre Rios 1083 CP 11800 Montevideo – Uruguay Tel : (+598) 22 03 18 44 info@felisa.com.uy

Išbarstymo kiekio nustatymas (žr. A pav.):

Reikalingas 1 m² dydžio, lygus, sausas ir švarus bandomasis plotas (pvz., garažas).

- Išvalyti bandomąjį plotą (pvz., su dulkių siurbliu/šluota).
- Rankenėlę [ⓘ] nustatyti į vidurinę padėtį ir barstyti birias medžiagas per 1,90 m ilgio atkarpą (atitinka 1 m² barstymo ploto).
- Birias medžiagas susiurbti/sušluoti, pasverti ir palyginti su gamintojo duomenimis.
- Koreguojant rankenėlės padėtį, 1 – 3 punktų veiksmus kartoti, kol išbarstymo kiekis atitiks gamintojo duomenis.

Birių medžiagų lentelėje [ⓘ] pateiktos rekomendacijos dėl skirtingo trąšų granulių ir sėklų grūdų dydžio yra tik orientacinės.

Naudojimas pagal paskirtį:

Barstytuvas yra skirtas šioms birioms medžiagoms barstyti: trąšoms, sėkloms, kalkėms, smėliui, skalдай, druskai, žiemą barstomiems produktams.

Techninė priežiūra / laikymas:

Baigus darbą, nuimti veleno dangtį [ⓘ], barstytuvą ištuštinti ir išplauti vandeniu. Birios medžiagos likučius utilizuoti vadovaujantis komunalinio ūkio instrukcijomis.

Garantija:

GARDENA suteikia šiam gaminiui 2 metų garantiją (nuo pirkimo datos). Vartojamiems komponentams (pvz., trąšoms) garantiniai įsipareigojimai netaikomi.

Įzkaisāmā daudzuma noteikšana (skatīt A attēlu):

Ir nepieciešama 1 m² liela, sausa un tīra izmēģinājuma virsma (piemēram, garāžā).

- Notīrīt izmēģinājuma virsmu (piemēram, ar putekļu sūcēju/slotu).
- Sviru [ⓘ] nostatīt vidus pozīcijā un kaisāmo materiālu izklieďēt 1,90 m garumā (atbilst 1 m² kaisāmajai virsmai).
- Kaisāmo materiālu uzsūkt/saslaucīt, nosvērt un salīdzināt ar ražotāja ieteikto daudzumu.
- Mainot sviras pozīciju, darbības 1 līdz 3 atkārtot tik ilgi, līdz izklieďētais kaisāmā materiāla daudzums atbilst ražotāja norādēm.

Kaisāmā materiāla tabulā [ⓘ] sniegtie ieteikumi minerālmēsli un sēklu graudu izmēra atšķirību dēļ ir tikai nesaistoša rakstura vadlīnijas.

Noteikumiem atbilstoša lietošana:

Klieďētājs ir paredzēts šāda kaisāmā materiāla izkaisīšanai: minerālmēsli, sēklas, kaļķis, smilts, sāls, ziemas kaisāmais materiāls:

Apkope / uzglabāšana:

Pēc lietošanas noņemt veltņa pārsegu [ⓘ], iztukšot klieďētāju un izskalot ar ūdeni. Kaisāmā materiāla atliekas utilizēt atbilstoši vietējiem priekšrakstiem.

Garantija:

GARDENA šim izstrādājumam sniedz 2 gadu garantiju (no iegādes datuma). Uz patērējamām vienībām (piem., minerālmēsli) garantija neattiecas.