

3000/4 eco Art. 1753

D Betriebsanleitung
Hauswasserwerk

GB Operating Instructions
Pressure Tank Unit

F Mode d'emploi
Groupe de surpression

NL Gebruiksaanwijzing
Hydrofoorpomp

S Bruksanvisning
Hydroforpump

DK Brugsanvisning
Husvandværk

FI Käyttöohje
Painevesiyksikkö

N Bruksanvisning
Trykktank

I Istruzioni per l'uso
Autoclave

E Instrucciones de empleo
Estación de Bombeo con Calderín

P Manual de instruções
Bomba doméstica

PL Instrukcja obsługi
Zestaw hydroforowy

H Használati utasítás
Házi vízellátó

CZ Návod k obsluze
Domácí vodárna

SK Návod na obsluhu
Domáca vodáreň

GR Οδηγίες χρήσης
Πιεστικό με βαρέλι

RUS Инструкция по эксплуатации
Станция бытового водоснабжения автоматическая

SLO Navodilo za uporabo
Hišna vodna črpalka

HR Upute za uporabu
Kućni hidroforska pumpa

SRB Uputstvo za rad
BIH Kućna hidroforska pumpa

UA Інструкція з експлуатації
Домова водопровідна станція

RO Instrucțiuni de utilizare
Hidrofor cu rezervor

TR Kullanma Kılavuzu
Konut Suyu Tertibatı

BG Инструкция за експлоатация
Хидрофорна уредба с разширителен съд

AL Manual përdorimi
Impiant uji për shtëpi

EST Kasutusjuhend
Hüdrofooriga veeautomaat

LT Eksploatavimo instrukcija
Siurblys su slėgio rezervuaru

LV Lietošanas instrukcija
Spiedvertnes ierīce

GARDENA Painevesiyksikkö 3000/4 eco



Tämä on alkuperäisen saksalaisen käyttöohjeen käänös. Lue käyttöohje huolellisesti ja noudata sen ohjeita. Tutustu tämän käyttöohjeen avulla tuotteeseen, sen oikeaan käyttöön sekä turvaohjeisiin.



Turvallisuussyistä lapset ja alle 16-vuotiaat nuoret sekä henkilöt, jotka eivät ole perehtyneet tähän käyttöohjeeseen, eivät saa käyttää tätä tuotetta. Henkilöt, joilla on fyysisiä tai psyykkisiä rajoitteita, saavat käyttää tuotetta vain vastuuhenkilön valvonnassa. Lapsia on valvottava, etteivät he leiki tuotteella.

→ Säilytä tämä käyttöohje huolellisesti.

Sisällysluettelo:

1. GARDENA-painevesiyksikön käyttöalue	56
2. Turvaohjeet	57
3. Käyttöönotto	58
4. Käyttö	59
5. Käytöstä poistaminen	60
6. Huolto	60
7. Vikojen korjaaminen	61
8. Toimitettavissa olevat lisätarvikkeet	63
9. Tekniset tiedot	63
10. Huoltopalvelu/takuu	64

1. GARDENA-painevesiyksikön käyttöalue

Asianmukainen käyttö:

GARDENA-painevesiyksikkö on tarkoitettu yksityiseen käyttöön talossa ja harrastelu puutarhassa eikä sitä ole tarkoitettu käytettäväksi kastelulaitteiden ja -järjestelmien yhteydessä yleisillä puistoalueilla.

Pumpattavat nesteet:

GARDENA-painevesiyksikkö voidaan käyttää sadeveden, vesijohtoveden ja klooripitoisen uima-allasveden pumppaamiseen.

Varoitus:



GARDENA-painevesiyksikkö ei sovellu jatkuvaan käyttöön (esim. teolliseen käyttöön tai jatkuvakäyntiseen vedenkierrättämiseen).

Syövyttäviä, helposti syttyviä, aggressiivisiä tai räjähdysalttiita nesteitä (esim. bensiiniä, petrolia tai nitroohennetta), suolavettä sekä elintarvikkeita ei saa pumpata. Pumpattavan nesteen lämpötila ei saa ylittää 35 °C.

2. Turvaohjeet

Sähköturvallisuus



VAARA! Sähköisku!

Sähkövirrasta johtuva loukkaantumisvaara!

→ Ennen täyttöö, käytöstä poistamisen jälkeen, vikojen korjaamisessa ja ennen huoltoa on verkkopistoke vedettävä irti.

Huomio: Pumpun käyttö on sallittua vain, kun sitä käytetään vikavirtasuojakatkaisimen (FI-katkaisin) kanssa (DIN VDE 0100-702).

Lisäksi pumpppu on sijoitettava tukevasti paikkaan, johon vesi ei ulotu, sekä varmistettuna putoamista vastaan.

Lisäturvakeinona voidaan käyttää hyväksytyä henkilönsuojakytkintä.

→ Kysy neuvoa sähköliikkeestä.

Tyypikkilven tietojen tulee vastata sähköverkon arvoja.

Verkkoliitännä- ja jatkojohdoilla DIN VDE 0620 mukaan ei saa olla pienempää läpimittaa kuin kumpiäilysteisillä johdoilla, joiden merkintä on H07 RNF.

Suojaa kaapeli kuumuudelta, öljyltä ja teräviltä reunoilta.

Älä kanna pumpppua johdosta kiinni pitäen äläkä vedä johdosta irrottaessasi pistoketta verkkopistorasiasta.

Itävallassa

Itävallassa sähköliitännän tulee täyttää määräysten ÖVE-EM 42, T2 (2000)/1979 § 22, § 2022.1 vaatimukset. Määräysten mukaan pumpppuja saa käyttää uima-altaiden ja puutarhalammikoiden ohessa vain erotusmuuntajan kautta.

→ Kysy neuvoa sähköliikkeestä.

Sveitsissä

Sveitsissä tulee liikuteltavat laitteet, joita käytetään ulkona, liittää vikavirtasuojakytkimen kautta.

Yleisohjeita



Loukkaantumisvaara johtuen kuumasta vedestä!

Jos paineekytin on viallinen tai vedensyöttö puuttuu imupuolelta, saattaa pumpussa vielä oleva vesi kuumentua voimakkaasti, mikä voi johtaa palovammoihin.

Pumppu on varustettu lämpötilasuojauksella, joka veden lämpötilan ollessa korkea (noin 65 °C) kytkee pumpun pois päältä.

→ Pumpun kytkeydyttyä pois päältä lämpötilan vuoksi erota se talon sähköverkosta, anna veden jäähtyä (noin 10 – 15 min.) ja varmista vedensyöttö ennen uutta käyttöönottoa.

→ Ennen käyttöä tarkasta pumpppu, varsinkin sen verkkojohto ja pistoke, aina silmämääräisesti vaurioiden varalta.

Viallista pumpppua ei saa käyttää.

→ Anna viallinen pumpppu GARDENA-huoltopalvelun tai valtuutetun sähkömiehen tarkastettavaksi.

Älä jätä pumpppua sateeseen äläkä käytä pumpppua märissä tai kosteissa olosuhteissa.

Katso, että imuletkun pää on aina pumpattavassa nesteessä pumpun kuivana käynnin estämiseksi.

Pumpppua ei saa käyttää kuivana tai imupuolen vesihanauksen ollessa suljettuna.

→ Täytä pumppu aina ennen käyttöönottoa täyttöaukosta (n. 2 – 3 l) nesteellä!

Pumpattavassa nesteessä olevat hiekka ja muut hankaavat hiukkaset johtavat pumpun nopeampaan kulumiseen ja käyttöajan lyhenemiseen.

Jos pumpppua käytetään talousvedenhuoltoon, on noudatettava paikallisia vedensuojelumääräyksiä. Lisäksi on täytettävä normin DIN 1988 määräykset.

→ Kysy tarvittaessa neuvoa paikalliselta LVI-asennusliikkeeltä.



3. Käyttöönotto

Painevesiyksikön asentaminen: Sijoituspaikan tulee olla tukeva ja kuiva niin, että painevesiyksikkö pysyy vakaasti alustallaan.

→ Sijoita painevesiyksikkö turvalliselle etäisyydelle pumpattavasta nesteestä.

Pumppu on sijoitettava kuivaan paikkaan siten, että tuuletusaukkojen ilmansaanti on taattu. Seinän ja pumpun välisen etäisyyden on oltava vähintään 5 cm. Tuuletusaukkoihin ei saa joutua likaa (esim. hiekkaa tai multaa).

Painevesiyksikön kiinteä asentaminen:

→ Painevesiyksikkö voidaan kiinnittää kaikista 4 jalastaan ② kiinteälle alustalle ①.

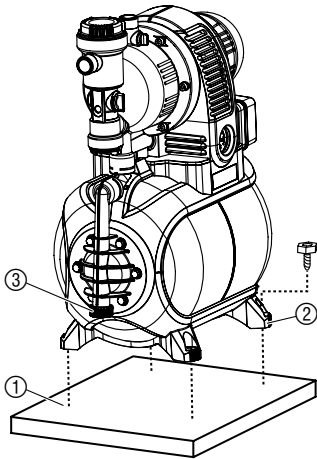
Vaihtoehtoisesti saatavissa lisätarvikkeena, GARDENA -huoltopanelin kautta, jousilaakeroidut jalat (tuote 1753-00.901.00), jotka takaavat värinättömän, tasaisen käynnin.

Sijoita painevesiyksikkö siten, että voit asettaa riittävän suuren astian poistoruuvien ③ alle, kun tyhjennät pumpun tai järjestelmän.

Mikäli mahdollista, sijoita pumppu korkeammalle kuin pumpattavan veden pinta. Ellei tämä ole mahdollista, asenna pumpun ja imuletkun välille alipaineen kestävä venttiili, esim. suodattimen puhdistusta varten.

Pumpun kiinteässä asennuksessa sisätiloihin talousvedenhuoltoon varten painevesiyksikköä ei saa asentaa suoraan kiinteisiin putkiin, vaan liitännät on tehtävä joustavien letkujen avulla, jotta melu tukahdutetaan ja paineiskujen aiheuttamat pumpun vauriot vältetään.

Käytä kiinteässä asennuksessa sekä imupuolella että myös painepuolella sopivia venttiilejä. Tämä on tärkeää esim. huolto- ja puhdistustöissä tai seisokkivaiheissa.

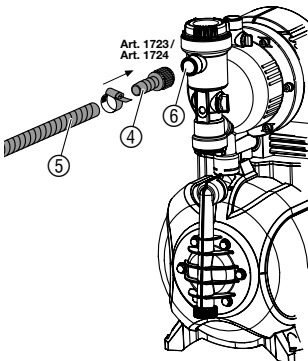


Imu- ja painepuolen liitokset saa kiristää kiinni vain käsin.

Imupuolen letkun liittäminen:

On käytettävä alipaineen kestävä imuletkua, esim:

- GARDENA-imuletkuyksikköä **tuoten:o 1411/1418/1412 tai**
- GARDENA-imuletku **tuoten:o 1729.**



Älä käytä imupuolella mitään vesiletkun pikaliitinjärjestelmän osia!

→ **Liitä imuletku ⑤ pumpun imupuolen liitäntään ⑥.**

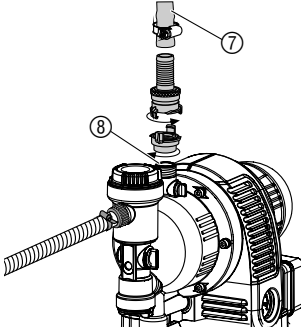
Liitä imuletkut ⑤ joissa ei ole kierrelitainta, liittokappaleella (esim. **tuoten:o 1723/1724**) ④ imupuolen liitäntäkohtaan ja kierrä ilmatiiviisti kiinni.

Imuajan lyhentämiseksi uudelleen käynnistettäessä suosittelemme takaisinvirtauksen estolla varustetun imuletkun käyttöä, joka estää imuletkun itsestään tyhjenemisen painevesiyksikön päältäkytkemisen jälkeen.

Mikäli imukorkeus on yli 4 m, tue imuletku ⑤ lisäksi (esim. sitomalla se kiinni puuseipäaseen), jotta pumppu ei kuormitu imuletkun painosta.

Pumpattavan nesteen sisältäessä hyvin hienojakoista likaa on suositeltavaa sisäänrakennetun suodattimen lisäksi käyttää **GARDENA -pumpun esisuodatinta, tuoten:o 1730/1731.**

Painepuolen letkun kiinnittäminen:



Ohje:

Käytä paineenkestäviä GARDENA-letkuja 19 mm (3/4") läpimitalla, yhdessä GARDENA kynsiliiittimellä, jossa 33,3 mm (G1) sisäkierre, **tuoten:o 7109**, ja GARDENA-painekynsiliiittimellä, **tuoten:o 7120**, 19 mm (3/4") letkuille sekä GARDENA-letkunkiristimellä, **tuoten:o 7192**.

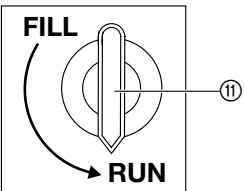
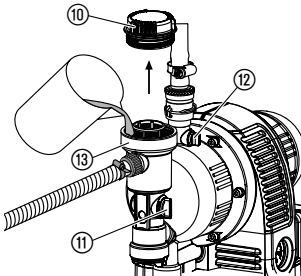
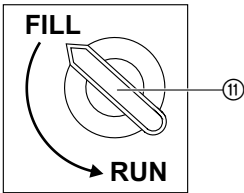
Älä missään nimessä käytä imuletkuja.

→ Yhdistä paineletku ⑦ painepuolen liitäntään ⑧.

→ Ohje: Kiinteissä putkistoissa on putket asennettava nousevasti, jotta vesi pääsee painepuolella virtaamaan takaisin pumppuun.

4. Käyttö

Painevesiyksikön käynnistys:



VAARA! Sähköisku!

→ Vedä verkkopistoke irti ennen täyttöä.

HUOMIO! Pumpun kuivakäynti!

→ Täytä pumppu aina ennen päällekytkemistä (noin 2 – 3 litraa) pumpattavalla nesteellä, jotta se ei käy kuivana.

1. Avaa suodatinkammion kansi ⑩ käsin auki.
2. Käännä kiertokytkin ⑪ asentoon **FILL**.
Sisäänrakennettu takaiskuventtiili avautuu.
3. Avaa ilmausventtiili ⑫.
4. Avaa painejohdossa mahdollisesti olevat venttiilit (lisälaitteet, sulkuliitin, jne.) ja tyhjennä paineletkuun jäänyt vesi, jotta ilma pääsee täytettäessä ja imettäessä poistumaan.
5. Täytä pumpattavaa nestettä hitaasti täyttöaukosta ⑬ (noin 2 – 3 litraa), kunnes vettä valuu ulos ilmausventtiilistä ⑫.
6. Kierrä suodatinkammion kansi ⑩ jälleen kiinni käsin vasteeseen asti.
7. Sulje ilmausventtiili ⑪ ja käännä kiertokytkin ⑫ asentoon **RUN**.
8. Yhdistä verkkopistoke 230 V AC verkkopistorasiaan.
Huomio! Pumppu käynnistyy heti!

Maksimipaineen saavutettuaan pumppu kytkeytyy automaattisesti pois päältä. Kun vedenpaine menee alle minimiarvon vettä laskettaessa, pumppu käynnistyy automaattisesti.

ECO-kytkin:**Sadettimien käyttöä koskeva ohje:**

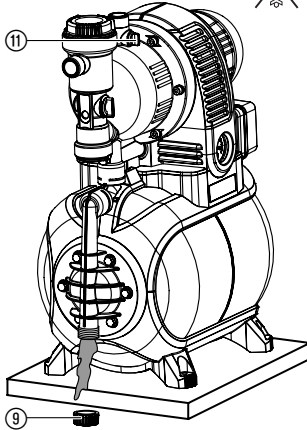
Ilmoitettu 8 m:n maksimaalinen imukorkeus saavutetaan vain, kun pumppu täytetään nesteellä täyttöaukosta ⑩ ja imuletkua pidetään tällöin ja imutoiminnon alkaessa ylöspäin, jotta neste ei paineletkun kautta pääse valumaan ulos pumpusta. Takaiskuventtiileillä varustettuja imuletkuja käytettäessä paineletkua ei tarvitse pitää ylöspäin, kun imuletku on täytetty vedellä.

Energian säästämiseksi (jopa 15 %) pumpun pysäytyspainetta voidaan käyttötapausten mukaan säätää portaattomasti asetusten **ECO** ja **MAX** välillä. (Paine-ero asetusten **ECO** ja **MAX** välillä on noin 1 bar).

→ Kierrä **ECO** -kiertokytkin ⑭ haluttuun asentoon.

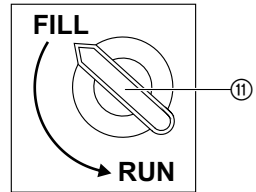
Sadettimen läpivirtausmäärän mukaan voi pumpun automaattinen päälle- ja poiskytkentä johtaa epäsäännölliseen sadetuskuvaan.

5. Käytöstä poistaminen

Säilytys:

Jäätymisvaarassa on painevesiyksikkö tyhjennettävä ja varastoitava niin, ettei se pääse jäätymään. Säilytyspaikan tulee olla poissa lasten ulottuvilta.

1. Vedä pumpun verkkopistoke irti.
2. Käännä kiertokytkin ⑪ asentoon **FILL**.
3. Avaa painepuolelta vedenottopiste.
4. Kierrä sulkutulppa ⑨ irti ja laske vesi ulos.
5. Säilytä painevesiyksikkö pakkaselta suojattuna kuivassa paikassa.

**Hävittäminen:**

(Direktiivin 2002/96/EY mukaan)



Laitetta ei saa heittää normaalien talousjätteiden sekaan, vaan se pitää hävittää sähkö- ja elektroniikkalaiteromusta annettujen määräysten mukaisesti.

→ Vie laite kunnalliseen jätehuoltopisteeseen.

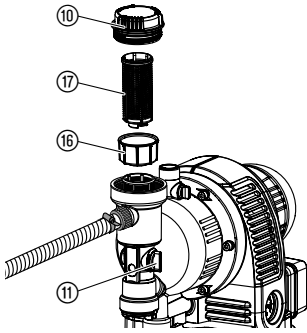
6. Huolto



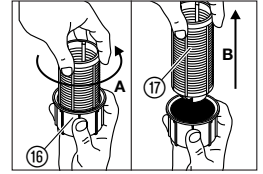
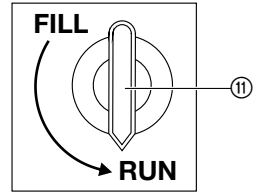
VAARA! Sähköisku!

→ Vedä verkkopistoke irti ennen huoltoa.

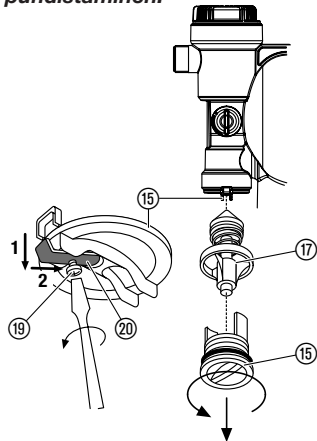
Imusuodattimen puhdistaminen:



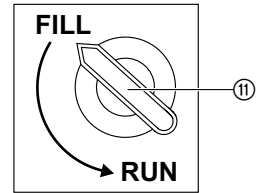
1. Käännä kiertokytkin ⑪ asentoon **RUN**.
2. Sulje tarvittaessa imupuolen kaikki venttiilit.
3. Ruuvaa suodatinkammion kansi ⑩ irti.
4. Vedä suodatinyksikkö ⑬ ⑭ pystysuoraan ylös.
5. Pidä kiinni suodattimen istukasta ⑮, kierrä suodatinta ⑰ vastapäivään **A** ja vedä irti **B** (pikalukitus).
6. Puhdista suodattimen istukka ⑮ juoksevan veden alla ja puhdista lisäksi suodatin ⑰ esim. pehmeän harjan avulla.
7. Asenna suodatin paikalleen päinvastaisessa järjestyksessä.



Takaiskuventtiilin puhdistaminen:



1. Käännä kiertokytkin ⑪ asentoon **FILL**.
2. Sulje tarvittaessa imupuolen kaikki venttiilit.
3. Avaa kaikki vedenottopisteet, jotta painepuoli tulee paineettomaksi.
4. Kierrä sulkutulppa ⑨ irti ja laske vesi ulos (katso 5. Käytöstä poistaminen "Säilytys").
5. Irrota ruuvi ⑰ ja työnnä pidikkeet ⑳ ylös **1** ja taakse **2** uraan.
6. Kierrä takaiskuventtiilin kansi ⑮ irti (tarvittaessa sopivalla työkalulla).
7. Poista itse venttiili ⑮ ja puhdista juoksevan veden alla.
8. Asenna jälleen päinvastaisessa järjestyksessä.
9. Käynnistä painevesiyksikkö jälleen (katso 4. Käyttö).



7. Vikojen korjaaminen



VAARA! Sähköisku!

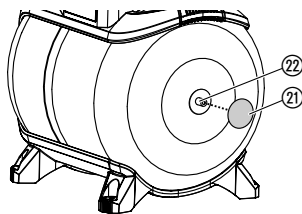
→ Irrota verkkopistoke ennen häiriöiden poistamista.

Sähköosiin kohdistuvia töitä saa tehdä vain GARDENAhuoltopalvelu.

Vika	Mahdollinen syy	Korjaus
Pumppu ei ime.	Kiertokytkin ei ole asennossa RUN .	→ Käynnistä pumppu uudelleen (katso 4. Käyttö).
	Pumppu saa ilmaa jostakin imupuolen liitoskohdasta.	→ Tarkista kaikki imupuolen liitännät ja tiivistä tarvittaessa ilmatiiviiksi.

Vika	Mahdollinen syy	Korjaus
Pumppu ei ime.	Pumppua ei ole täytetty tarpeeksi nesteellä.	→ Täytä pumppu ja varmista, että vesi voi virrata takaisin painejohtoon (katso 4. Käyttö).
	Ilma ei pääse poistumaan painepuolelta, koska vedenotto-pisteet ovat suljettuna.	→ Avaa painepuolelta vedenottopiste.
	Imuletkun pää ei ole vedessä, puuttuva tai vuotava takaisinvirtauksen esto imuletkun päässä, imuletku taituksissa, liitokset vuotavat tai imusuodatin tukossa.	→ Tarkista koko imuletku imupisteestä pumppuun asti, onko se tiivis ja korjaa tarvittaessa vuotokohta. Varmista imupuolen vedentulo. Tarvittaessa puhdista imusuodatin.
Pumppumoottori ei käynnisty tai pysähtyy käytön aikana äkisti.	Verkkopistoketta ei ole työnnetty verkkorasiaan.	→ Työnnä verkkopistoke verkkopistorasiaan (230 V AC).
	Virrankatkos.	→ Tarkista sulake ja johdot.
	Lämpösuojakatkaisin on mennyt päälle (pumppupesä kuumennut).	→ Huolehdi riittävästä tuuletuksesta ja anna pumpun jäähtyä noin 15 minuuttia. Kytke pumppu pois päältä ja käynnistä uudelleen (katso 4. Käyttö).
Pumppumoottori käy, mutta tuotto tai paine laskee äkisti.	Vuoto imupuolella.	→ Poista vuoto.
	Imupuolella liian vähäinen vesimäärä.	→ Vähennä pumpun painepuolen virtaamaa vastaamaan imupuolen tuottoa.
	Imusuodatin, takaiskuventtiili tai imuletkun päässä oleva takaisinvirtauksen esto ovat tukossa.	→ Puhdista imusuodatin, takaiskuventtiili ja/ tai takaisinvirtauksen esto.
Pumppu kytkee liian usein päälle ja pois.	Vuoto painepuolella.	→ Tarkasta painepuolen vuoto ja tarvittaessa korjaa se.
	Säiliön paine on liian alhainen.	→ Lisää ilmaa säiliöön (katso alla oleva ohje).
	Painesäiliön kalvo on viallinen.	→ Ota yhteys GARDENA-huoltoon.
	Kiertokytkin ei ole asennossa	→ Käännä kiertokytkin kokonaan asentoon RUN .

Lisää ilmaa säiliöön:



Säiliön paineen tulee olla n. 1,6 bar.

Ilman lisäämiseen tarvitset ilmapumpun/renkaiden täyttölaitteen paineennäytöllä (manometrillä).

1. Avaa suojatulppa ②1.
2. Aseta ilmapumppu säiliön venttiiliin ②2 ja lisää ilmaa niin kauan, kunnes painemittari näyttää n. 1,6 bar.
3. Ruuvaa suojatulppa ②1 jälleen kiinni.



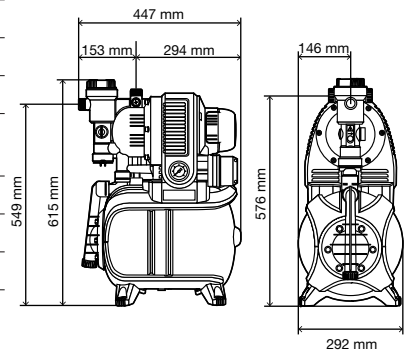
Mikäli muita vikoja ilmenee, pyydämme ottamaan yhteyden GARDENA-huoltoon. Korjauksia saavat tehdä vain GARDENA-huoltopisteet tai GARDENAn valtuuttamat alan erikoiskauppiat.

8. Toimitettavissa olevat lisätarvikkeet

GARDENA-imuletkut	Alipaineenkestävät, taivuttamattomat, valinnaisesti saatavana metritavarana 19 mm (3/4"), 25 mm (1") tai 32 mm (5/4") läpimitalla ilman liittimiä tai määrämittäisenä, tuoten:o 1411/1418 varustettuna tarvittavilla liittimillä.	
GARDENA-imuletkuliittimet	Imuletku-metritavaran alipaineenkestävään liitäntään.	tuoten:o 1723/1724
GARDENA-imusuodatin takaiskuventtiilillä	Metreittäin myytävän imuletkun lisävarusteeksi.	tuoten:o 1726/1727
GARDENA-pumpun esisuodatin	Erityisen suositeltava hiekkapitoisen nesteen pumppauksessa.	tuoten:o 1730/1731
GARDENA-imuletku	Pumpun alipaineen kestäväään liitokseen putkikaivoon tai jäykkiin putkiin. Pituus 0,5 m. Molemmissa päissä 33,3 mm, (G 1) sisäkierre.	tuoten:o 1729
GARDENA jousilaakeroidut jalat (4 x)	Jousilaakeroidut jalat tärinättömään, tasaiseen käyntiin. Saatavissa GARDENA -huoltopalvelusta.	tuoten:o 1753-00.901.00

9. Tekniset tiedot

Typ	3000/4 eco (tuoten:o 1753)
Verkköjännite/verkkotaajuus	230 V AC/50 Hz
Nimellisteho	650 W
Liitäntäkaapeli	1,5 m H05-RNF
Maksimituotto	2800 l/h
Maksimipaine / maksimnostokorkeus	4,0 bar/40 m
Maksimi imukorkeus	8 m
KytKentäpaine	1,5 ± 0,1 bar
Pysähtymispaine eco/maks.	2,2/3,2 bar
Sallittu sisäpaine (painepuolella)	6 bar
Paino	13,6 kg
Mitat (P x L x K)	45 cm x 29 cm x 62 cm
Melunpäästöarvo L_{WA} (mitattu/taattu)	78,5 dB(A)/81 dB(A)
Epävarmuus K_{WA}	2,2 dB(A)



10. Huoltopalvelu / takuu

Takuu:

GARDENA myöntää tälle tuotteelle 2 vuoden takuun (ostopäivästä lähtien). Tämä takuu vastaa kaikista vakavista laitteen vioista, jotka todistettavasti johtuvat materiaali- tai valmistusvirheistä. Harkintamme mukaan toimitamme joko moitteettoman laitteen viallisen tilalle tai korjaamme korvauksetta meille lähetetyn laitteen seuraavin edellytyksin:

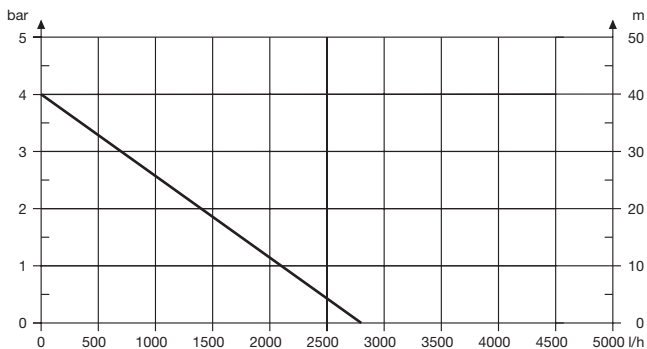
- Laitetta on käsitelty asianmukaisesti ja käyttöohjeen suositusten mukaisesti.
- Ostaja tai kukaan muu ulkopuolinen henkilö ei ole yrittänyt korjata laitetta.

Kuluvat osat juoksupyörä ja suodatin eivät kuulu takuun piiriin.

Tällä valmistajan myöntämällä takuulla ei ole vaikutusta kauppiaseen / myyjään kohdistuviin takuuvaatimuksiin.

Takuutapauksessa lähetä viallinen laite yhdessä ostotositteen kopion ja vian kuvauksen kanssa postimaksu maksettuna takasivulla ilmoitettuun huoltopalveluosoitteeseen.

Pumpenkennlinie
Performance characteristics
Courbe de performance
Prestatiegrafiek
Kapacitetskurva
Ydelses karakteristika
Pumpun ominaiskäyrä
Pumpekarakteristikk
Curva di rendimento
Curva característica de la bomba
Características de performance
Charakterystyka pompy
Szivattyú-jelleggörbe
Charakteristika čerpadla
Charakteristiky čerpadla
Χαρακτηριστικό διάγραμμα
Характеристика насоса
Karakteristika črpalke
Obilježja pumpe
Karakteristika pumpe
Крива характеристики насоса
Caracteristică pompă
Pompa karakter eğrisi
Помпена характеристика
Fuqia e pompës
Pumba karakteristik
Siurblio charakteristinė kreivė
Sūkņa raksturlīkne



D Produkthaftung

Wir weisen ausdrücklich darauf hin, dass wir nach dem Produkthaftungsgesetz nicht für durch unsere Geräte hervorgerufene Schäden einzustehen haben, sofern diese durch unsachgemäße Reparatur verursacht oder bei einem Teileaustausch nicht unsere originale GARDENA Teile oder von uns freigegebene Teile verwendet wurden und die Reparatur nicht vom GARDENA Service oder dem autorisierten Fachmann durchgeführt wird. Entsprechendes gilt für Ergänzungssteile und Zubehör.

GB Product Liability

We expressly point out that, in accordance with the product liability law, we are not liable for any damage caused by our units if it is due to improper repair or if parts exchanged are not original GARDENA parts or parts approved by us, and, if the repairs were not carried out by a GARDENA Service Centre or an authorised specialist. The same applies to spare parts and accessories.

F Responsabilité

Nous vous signalons expressément que GARDENA n'est pas responsable des dommages causés par ses appareils, dans la mesure où ces dommages seraient causés suite à une réparation non conforme, dans la mesure où, lors d'un échange de pièces, les pièces d'origine GARDENA n'auraient pas été utilisées, ou si la réparation n'a pas été effectuée par le Service Après-Vente GARDENA ou l'un des Centres SAV agréés GARDENA. Ceci est également valable pour tout ajout de pièces et d'accessoires autres que ceux préconisés par GARDENA.

NL Productaansprakelijkheid

Wij wijzen er nadrukkelijk op, dat wij op grond van de wet aansprakelijkheid voor producten niet aansprakelijk zijn voor schade ontstaan door onze apparaten, indien deze door onvakkundige reparatie veroorzaakt zijn, of er bij het uitswisselen van onderdelen geen gebruik gemaakt werd van onze originele GARDENA onderdelen of door ons vrijgegeven onderdelen en de reparatie niet door de GARDENA technische dienst of de bevoegde vakman uitgevoerd werd. Ditzelfde geldt voor extra-onderdelen en accessoires.

S Produktansvar

Tillverkaren är inte ansvarig för skada som orsakats av produkten om skadan beror på att produkten har reparerats felaktigt eller om, vid reparation eller utbyte, andra än Original GARDENA reservdelar har använts. Samma sak gäller för kompletteringsdelar och tillbehör.

DK Produktansvar

Vi gør udtrykkeligt opmærksom på, at vi i henhold til produktansvarsloven ikke er ansvarlige for skader forårsaget af vores udstyr, såfremt det sker på grund af uautoriserede reparationer eller hvis dele er skiftet ud og der ikke er anvendt originale GARDENA dele eller dele godkendt af os, eller hvis reparationerne ikke er udført af GARDENA-service eller en autoriseret fagmand. Det samme gælder for ekstra udstyr og tilbehør.

FI Tuotevastuu

Korostamme nimenomaan, että tuotevastuulain nojalla emme ole vastuussa laitteistamme johtuneista vahingoista, mikäli nämä ovat aiheutuneet epäasianmukaisesta korjauksesta tai osia vaihdettaessa ei ole käytetty alkuperäisiä GARDENA-varaosia tai hyväksymiämme osia ja korjauksen on suorittanut muu kuin GARDENA-huoltokeskus tai valtuuttamamme ammattihenkilö. Tämä pätee myös lisäosiin ja lisävarusteisiin.

I Responsabilità del prodotto

Si rende espressamente noto che, conformemente alla legislazione sulla responsabilità del prodotto, non si risponde di danni causati da nostri articoli se originati da riparazioni eseguite non correttamente o da sostituzioni di parti effettuate con materiale non originale GARDENA o comunque da noi non approvato e, in ogni caso, qualora l'intervento non venga eseguito da un centro assistenza GARDENA o da personale specializzato autorizzato. Lo stesso vale per le parti complementari e gli accessori.

E Responsabilidad de productos

Advertimos que conforme a la ley de responsabilidad de productos no nos responsabilizamos de daños causados por nuestros aparatos, siempre y cuando dichos daños hayan sido originados por arreglos o reparaciones indebidas, por recambios con piezas que no sean piezas originales GARDENA o bien piezas no autorizadas por nosotros, así como en aquellos casos en que la reparación no haya sido efectuada por un Servicio Técnico GARDENA o por un técnico autorizado. Lo mismo es aplicable para las piezas complementarias y accesorios.

P Responsabilidade sobre o produto

Queremos salientar que segundo a lei da responsabilidade do fabricante, nós não nos responsabilizaremos por danos causados pelo nosso equipamento, quando estes ocorrerem em decorrência de reparações inadequadas ou da substituição de peças por peças não originais da GARDENA, ou peças não autorizadas. A responsabilidade tornar-se-á nula também depois de reparações realizadas por oficinas não autorizadas pela GARDENA. Esta restrição valerá também para peças adicionais e acessórios.

PL Odpowiedzialność za produkt

Zwracamy Państwa uwagę, że nie ponosimy odpowiedzialności za uszkodzenia naszych maszyn, bądź szkody spowodowane ich wadliwym funkcjonowaniem, powstałe na skutek nieprawidłowo przeprowadzonych napraw lub użycia nieoryginalnych części zamiennych. Naprawy winny być przeprowadzane tylko przez punkty serwisowe Husqvarna lub autoryzowane serwisy. Dotyczy to również części uzupełniających i oprzyrządowania.

H Termékszavatosság

Nyomatékosan utalunk arra a tényre, hogy a termékszavatossági törvény szerint nem kell jótállást vállalnunk azokra a károokra, amelyeket nem a mi készülékeink okoztak, ha ezeket szakszerűtlen javítás okozta vagy egy alkatrész kicserélésénél nem a mi eredeti GARDENA alkatrészceinket vagy általunk engedélyezett alkatrészeket használtak fel és a javítást nem a GARDENA szerviz vagy egy erre felhatalmazott szakember végezte. Hasonlóképpen érvényes ez a kiegészítő alkatrészekre és tartozékokra is.

CZ Odpovědnost za výrobek

Výslovně upozorňujeme na to, že podle zákona o odpovědnosti za výrobek neneseme odpovědnost za škody způsobené našimi přístroji, pokud byly způsobené neodbornou opravou nebo použitím jiných než našich originálních náhradních dílů GARDENA nebo námi schválených dílů a neprovedením opravy servisem GARDENA nebo autorizovaným odborníkem. Odpovídající platí i pro doplňkové díly a příslušenství.

SK Predmet záruky

Upozorňujeme dôrazne na to, že podľa zákona o poskytovaní záruk nezodpovedáme za škody spôsobené našimi výrobkami, v prípade, že boli boli vyvolané neodbornými opravami, výmenou dielcov, ktoré nepatria k originálnym dielom GARDENA alebo neboli nami schválené a rovnako boli spôsobené servisnými zásahmi, ktoré neboli vykonané servisom GARDENA alebo autorizovaným odborníkom. Rovnako to platí pre doplnky a príslušenstvo.

GR Ευθύνη για το προϊόν

Σας υπενθυμίζουμε ρητά, ότι σύμφωνα με το νόμο περί ευθύνης για τα προϊόντα δεν ευθυνόμαστε για ενδεχόμενες βλάβες που προκαλούνται από τις συσκευές μας, εφόσον οφείλονται σε μία ακατάλληλη επισκευή ή σε μια αντικατάσταση τμημάτων για την οποία δεν έχουν χρησιμοποιηθεί τα πρωτότυπα ανταλλακτικά της GARDENA ή τα από μας εγκριμένα ανταλλακτικά και σε περίπτωση που δεν εκτελείται η επισκευή από το Τμήμα Εξυπηρέτησης Πελατών της GARDENA ή από έναν εξουσιοδοτημένο εξειδικευμένο τεχνίτη. Το ίδιο ισχύει για εξαρτήματα και συμπληρωματικά τμήματα.

SLO Jamstvo za izdelek

Pismo no poudarjamo, da po zakonu jamstva za izdelek nismo odgovorni za škodo, ki bi nastala zaradi uporabe našega izdelka, prav tako tudi ne za škodo ki bi nastala zaradi nepravilnega popravila izdelka ali pri napačni zamenjavi delov, ki niso originalni deli GARDENA ali pri uporabi z naše strani potrjenih delov, ki pa niso bili vgrajeni v servisu GARDENA ali v naši pooblaščenih servisni službi. Enako velja tudi za nadomestne dele in opremo.

RO Responsabilitatea legala a produsului

Menționăm în mod expres ca, în concordanță cu responsabilitatea legală a produsului, nu suntem răspunzători de nici un accident provocat de produsele noastre dacă se datorează reparării necorespunzătoare sau dacă piesele de schimb nu sunt originale GARDENA sau aprobate de GARDENA, sau dacă reparațiile nu au fost efectuate de un Centru de Service GARDENA sau un specialist autorizat. Aceleași prevederi se aplică și pieselor de schimb și accesoriilor.

BG Отговорност за качество

Изрично подчертаваме, че съгласно закона за отговорност за качество, ние не носим отговорност за вредите причинени от нашите уреди, ако същите са причинени от неправилен ремонт или при подмяната на части не са използвани оригинални части на GARDENA или части одобрени от нас и ремонта не е извършен от сервиз на GARDENA или оторизиран специалист. Същото важи за допълнителните части и принадлежности.

EST Tootevastutus

Juhime teie tähelepanu sellele, et tootevastutusseaduse kohaselt ei vastuta me meie seadmete poolt põhjustatud kahjude eest, kui need on tekkinud asjatundmatu paranduse tagajärjel või kui detaili vahetamisel ei kasutatud GARDENA originaalvaruosi ega meie poolt kasutada lubatud varuosi ja kui parandustööd ei ole teinud GARDENA klienditeenindusspetsialistid ega meie volitatud spetsialistid. Sama kehtib lisadetailide ja tarvikute kohta.

LT Atsakomybė už produkciją

Nurodome, kad remdamiesi Atsakomybės už produkciją įstatymu, neatsakome už nuostolius, sukeltus mūsų prietaisų, jei jie atsirado dėl netinkamo remonto, arba, jei keičiant dalis, buvo naudojamos neoriginalios GARDENA dalys arba dalys, kurių mes neleidome naudoti, o remontą atliko ne GARDENA servisas arba neįgaliotasis specialistas. Tas pats galioja papildomoms dalims ir priedams.

LV Produkta atbildība

Mēs skaidri norādām uz to, ka saskaņā ar Produktu atbildības likumu, mēs neatbildam par mūsu iekārtu radītiem zaudējumiem, ciktāl tos ir izraisījis neatbilstošs remonts vai daļu nomaiņa ar neoriģinālām GARDENA daļām vai ne ar mūsu norādītajām detaļām un remontu nav veicis GARDENA serviss vai pilnvarots speciālists. Tas pats attiecas uz papildinošajām daļām un piederumiem.

<p>D EG-Konformit�terkl�ring Der Unterzeichnete Husqvarna AB, 561 82 Huskvarna, Sweden best�tigt, dass die nachfolgend bezeichneten Ger�te in der von uns in Verkehr gebrachten Ausf�hrung die Anforderungen der harmonisierten EU-Richtlinien, EU-Sicherheitsstandards und produkt-spezifischen Standards erf�llen. Bei einer nicht mit uns abgestimmten �nderung der Ger�te verliert diese Erkl�rung ihre G�ltigkeit.</p>	<p>PL Deklaracja zgodnoŹci Unii Europejskiej Husqvarna AB, 561 82 Huskvarna, Sweden potwierdza, że poniŹej okreŹone urz�dzenia w wersji oferowanej przez nas do sprzedaŹy spełniają wymagania zharmonizowanych dyrektyw Unii Europejskiej, standardu bezpieczeŹstwa Unii Europejskiej i standardu specyficznego dla tego typu produkt�w. W przypadku zmiany urz�dzenia, która nie została z nami uzgodniona, niniejsza deklaracja traci moc obowi�zywania.</p>
<p>GB EU Declaration of Conformity The undersigned Husqvarna AB, 561 82 Huskvarna, Sweden hereby certifies that, when leaving our factory, the units indicated below are in accordance with the harmonised EU guidelines, EU standards of safety and product specific standards. This certificate becomes void if the units are modified without our approval.</p>	<p>H EU-Megfelel�ségi nyilatkozat Alulirott, a Husqvarna AB, 561 82 Huskvarna, Sweden igazolja azt, hogy az �l�bbiakkban megnevezett k�szul�kek, az �ltalunk forgalomba hozott kiv�telben teljesitik a harmoniz�ci�s EU-ir�nyelvek, az EU biztons�gi szabv�nyok �s a term�ke jellemz� szabv�nyok k�vetelm�nyeit. Ha a k�szul�keken a mi beleyez�s�nknek n�lk�l v�ltoztat�s v�gezzenek, akkor ez a nyilatkozat �rv�nyet veszti.</p>
<p>F Certificat de conformit� aux directives europ�ennes Le constructeur, soussign� : Husqvarna AB, 561 82 Huskvarna, Sweden d�clare qu'� la sortie de ses usines le mat�riel neuf d�sign� ci-dessous �tait conforme aux prescriptions des directives europ�ennes �nonc�es ci-apr�s et conforme aux r�gles de s�curit� et autres r�gles qui lui sont applicables dans le cadre de l'Union europ�enne. Toute modification port�e sur ce produit sans l'accord express de GARDENA supprime la validit� de ce certificat.</p>	<p>CZ Prohl�šení o shod� EU Podepsan� Husqvarna AB, 561 82 Huskvarna, Sweden potvrzuje, Źe d�le uveden� p�stroje v n�m� do provozu uveden�m proveden� splňuj� poŹadavky harmonizovan�ch sm�rnice EU, bezpe�nostn�ch norem EU a norem specifick�ch pro v�robek. P� n�m� neschv�len� zm�n� p�strojů ztr�ci toto prohl�šení platnost.</p>
<p>NL EU-overeenstemmingsverklaring Ondergetekende Husqvarna AB, 561 82 Huskvarna, Sweden bevestigt, dat de volgende genoemde apparaten in de door ons in de handel gebrachte uitvoering voldoen aan de eis van, en in overeenstemming zijn met de EU-richtlijnen, de EU-veiligheidsstandaard en de voor het product specifieke standaard. Bij een niet met ons afgestemde verandering aan de apparaten verliest deze verklaring haar geldigheid.</p>	<p>SK EU-VyhlaŹenie o zhode NiŹšie uveden� firma Husqvarna AB, 561 82 Huskvarna, Sweden vyhlasuje, Źe uveden� zariadenia, ktor� sme uviedli na trh v ich vyhotoven� splňaj� poŹiadavky harmonizovan�ch predpisov EU, bezpe�nostn�ch standardov EU a v�robn�-specifick�ch standardov. P� zmene zariadenia, ktor� nebola odsuhlaŹen� v�robnom str�ca toto vyhl�senie platnost.</p>
<p>S EU Tilverkarinty Undertecknad firma Husqvarna AB, 561 82 Huskvarna, Sweden intygar h�rmed att nedan n�mnda produkter �verensst�mmer med EU:s direktiv, EU:s s�kerhetsstandard och produkt-specifikation. Detta intyg upph�r att g�lla om produkten �ndras utan v�rt tillst�nd.</p>	<p>GR Δι�λωση Συμμ�ρφωσης προς τις Οδηγίες της ΕΕ Η υπογραφ�σα Husqvarna AB, 561 82 Huskvarna, Sweden δηλώνει, �τι τα �ληθ αναφερόμενα εκδιδόμενα �πο την εταιρία μας προϊόντα ανταποκρίνονται σε �λες τις εναρμονισμένες προδιαγραφές της ΕΕ, στα π�τυπα ασφαλείας της ΕΕ και στα ειδικ� για το προϊόν π�τυπα. Σε μια μη συμφωνημένη με την εταιρία μας τροποποίηση των συσκευ�ν αυτ� η δηλωση χ�νει την ισχ� της.</p>
<p>DK EU Overensstemmelse certifikat Undertegnede Husqvarna AB, 561 82 Huskvarna, Sweden bekr�fter hermed, at enheder listet herunder, ved afsendelse fra fabrikken, er i overensstemmelse med harmoniserede EU retningslinjer, EU sikkerheds standarder og produkt specifikations standarder. Dette certifikat tr�der ud af kraft hvis enhederne er �ndret uden vor godkendelse.</p>	<p>SLO EV-izjava o skladnosti Podpisani proizvajalec »Husqvarna AB, 561 82 Huskvarna, Sweden« s podpisom potrjuje, da slede�e opisana naprava, ki smo jo poslali na trŹiŹe izpolnjuje zahteve harmoniziranih standardov ES-smernic, ES-varnostnih standardov in izdelku specifi�nih standardov. V primeru spremembe na napravi brez naŹega pisnega dovoljenja ta izjava izgubi svoj pomen in veljavnost.</p>
<p>FI EY-vaatimustenmukaisuusvakuutus Allekirjoittanut Husqvarna AB, 561 82 Huskvarna, Sweden vakuuttaa, ett� allamainitut laitteet t�ytt�v�t tentaattamme l�htiess��n yhdenmukaistettujen EY-direktiivien, EY-turvallisuusstandardien ja tuotekohtaisten standardien vaatimukset. Laitteisiin tehdyt muutokset, joista ei ole sovittu kanssamme, johtavat t�m�n vakuutuksen raukeamiseen.</p>	<p>RO UE-Certificat de conformitate Prin prezenta Husqvarna AB, 561 82 Huskvarna, Sweden, certifica faptul ca, in momentul in care produsele mentionate mai jos ies din fabrica sunt in concordanta cu directivele UE, standardele de siguranta UE si standardele specifice ale produsului UE. Acest certificat devine nul in cazul modific�rii aparatului f�r� aprobarea noastr�.</p>
<p>I Dichiarazione di conformit� alle norme UE La sottoscritta Husqvarna AB, 561 82 Huskvarna, Sweden certifica che il prodotto qui di seguito indicato, nei modelli da noi commercializzati, � conforme alle direttive armonizzate UE nonch� agli standard di sicurezza e agli standard specifici di prodotto. Qualunque modifica apportata al prodotto senza nostra specifica autorizzazione invalida la presente dichiarazione.</p>	<p>BG ES-Декларация за съответствие Подписалецата фирма Husqvarna AB, 561 82 Huskvarna, Sweden декларира, че описаните по-долу уреди, пуснати в продажба съгласно нашата спецификация, изпълняват изискванията на хармонизираните ЕС-директиви, ЕС-станданти за безопасност и специфичните производствени стандарти. При промяна на уреда, която не е съгласувана с нас, тази декларация губи своята валидност.</p>
<p>E Declaraci�n de conformidad de la UE El que suscribe Husqvarna AB, 561 82 Huskvarna, Sweden declara que la presente mercancia, objeto de la presente declaraci�n, cumple con todas las normas de la UE, en lo que a normas t�cnicas, de homologaci�n y de seguridad se refiere. En caso de realizar cualquier modificaci�n en la presente mercancia sin nuestra previa autorizaci�n, esta declaraci�n pierde su validez.</p>	<p>EST ELI vastavusdeklaratsioon Allkirjutanu Husqvarna AB, 561 82 Huskvarna, Sweden kinnitab, et kirjeldatud seade vastab meie poolt riigisuse viidud kujul ELi harmoniseeritud direktiividele, ELi ohutusstandarditele ja tootega seotud standarditele. Meiega kooskl�stamatata muudatuse tegemise korral seadmel kaotab see deklaratsioon kehtivuse.</p>
<p>P Certificado de conformidade da UE Os abaixo mencionados Husqvarna AB, 561 82 Huskvarna, Sweden Por este meio certificamos que ao sair da f�brica os aparelhos abaixo mencionados est�o de acordo com as diretrizes harmonizadas da UE, padr�es de seguran�a e de produtos especificos. Este certificado ficar� nulo se as unidades forem modificadas sem a nossa aprova�o.</p>	<p>LT ES Atitikties deklaracija PasiraŹanti firma Husqvarna AB, 561 82 Huskvarna, Sweden patvirtina, kad Źemiau nurodyti prietaisai ir ju modeliai, kuriuos pakeidome i apyvart�, patenkina harmonizuotas ES direktyvas, ES saugumo standartus ir specifinius gaminio standartus. Atlikus bet koki prietaiso pakeitim�, kuris n�ra suderintas su mumis, Źi deklaracija praranda galiojim�.</p>
<p>P Certificado de conformidade da UE Os abaixo mencionados Husqvarna AB, 561 82 Huskvarna, Sweden Por este meio certificamos que ao sair da f�brica os aparelhos abaixo mencionados est�o de acordo com as diretrizes harmonizadas da UE, padr�es de seguran�a e de produtos especificos. Este certificado ficar� nulo se as unidades forem modificadas sem a nossa aprova�o.</p>	<p>LV ES-atbilstības deklaracija Parakstījies Husqvarna AB, 561 82 Huskvarna, Sweden, V�cija apstiprina, ka sekojoŹi apzīm�t� iek�rtas, kuras m�s izplat�m, sav� izpildījum� atbilst harmoniz�taj�m ES direktiv�m, ES droŹības standartiem un produkta specifiskajiem standartiem. Ar m�su nepatiprin�t�m izmaiņ�m iek�rt� deklar�cija zaudē savu derīgumu.</p>

Deutschland / Germany

GARDENA GmbH
Central Service
Hans-Lorenser-Straße 40
D-89079 Ulm
Produktfragen:
(+49) 731 490-123
Reparaturen:
(+49) 731 490-290
service@gardena.com

Albania

COBALT Sh.p.k.
Rr. Siri Kodra
1000 Tirana

Argentina

Husqvarna Argentina S.A.
Av. del Libertador 5954 –
Piso 11 – Torre B
(C1428ARP) Buenos Aires
Phone: (+54) 11 5194 5000
info.gardena@
ar.husqvarna.com

Armenia

Garden Land Ltd.
61 Tigran Mets
0005 Yerevan

Australia

Husqvarna Australia Pty. Ltd.
Locked Bag 5
Central Coast BC
NSW 2252
Phone: (+61) (0) 2 4352 7400
customer.service@
husqvarna.com.au

Austria / Österreich

Husqvarna Austria GmbH
Consumer Products
Industriezeile 36
4010 Linz
Tel.: (+43) 732 77 01 01-90
consumer.service@
husqvarna.at

Azerbaijan

Firm Progress
a. Aliyev Str. 26A
1052 Baku

Belgium

COGEM Belgium NV/SA
Starebeekstraat 163
1930 Zaventem
Phone: (+32) 2 70 92 12
Mail: info@gardena.be

Bosnia / Hercegovina

SILK TRADE d.o.o.
Industrijska zona Bukva bb
74260 Tešanj

Brazil

Husqvarna do Brasil Ltda
Av. Francisco Matarazzo,
1400 – 19º andar
São Paulo – SP
CEP: 05001-903
Tel: 0800-112252
marketing.br.husqvarna@
husqvarna.com.br

Bulgaria

Хускарна България ЕООД
Бул. „Андрей Липчев“ № 72
1739 София
Тел.: (+359) 02/9753076
www.husqvarna.bg

Canada / USA

GARDENA Canada Ltd.
100 Summerlea Road
Brampton, Ontario L6T 4X3
Phone: (+1) 905 792 9330
info@gardenacanada.com

Chile

Maquinarias Agroforestales
Ltda. (Maga Ltda.)
Santiago, Chile
Avda. Chesterton
8355 comuna Las Condes
Phone: (+56) 2 202 4417
Dalton@maga.cl
Zipcode: 7560330
Temuco, Chile
Avda. Valparaíso # 01466
Phone: (+56) 45 222 126
Zipcode: 4780441

China

Husqvarna (China) Machinery
Manufacturing Co., Ltd.
No. 1355, Jia Xin Rd.,
Ma Lu Zhen, Jia Ding Dist.,
Shanghai
201801
Phone: (+86) 21 59159629
Domestic Sales
www.gardena.com.cn

Colombia

Husqvarna Colombia S.A.
Calle 18 No. 68 D-31, zona
Industrial de Montevideo
Bogotá, Cundinamarca
Tel. 571 2922700 ext. 105
jairo.salazar@
husqvarna.com.co

Costa Rica

Compania Exim
Euroiberomericana S.A.
Los Colegios, Moravia,
200 metros al Sur del Colegio
Saint Francis – San José
Phone: (+506) 297 68 83
exim_euro@racsca.co.cr

Croatia

SILK ADRIA d.o.o.
Josipa Lončara 3
10090 Zagreb
Phone: (+385) 1 3794 580
silk.adria@zg.t-com.hr

Cyprus

Med Marketing
17 Digeni Akrita Ave
P.O. Box 27017
1641 Nicosia

Czech Republic

Husqvarna Česko s.r.o.
Türkova 2319/5b
149 00 Praha 4 – Chodov
Bezpłatná infolinka:
800 100 425
servis@cz.husqvarna.com

Denmark

GARDENA/Husqvarna
Consumer Outdoor Products
Salgsafdelning Danmark
Box 9003
S-200 39 Malmö
info@gardena.dk

Dominican Republic

BOSQUESA, S.R.L
Carretera Santiago Licey
Km. 5 ½
Esquina Copal II,
Santiago, Dominican Republic
Phone: (+809) 736-0333
joserbosquesa@claro.net.do

Ecuador

Husqvarna Ecuador S.A.
Arujos E1-181 y 10 de Agosto
Quito, Pichincha
Tel: (+593) 22800739
francisco.jacom@
husqvarna.com.ec

Estonia

Husqvarna Eesti OÜ
Consumer Outdoor Products
Kesk tee 10, Aaviku küla
Rae vald
Häria maakond
75305 Estonia
kontakt.etj@husqvarna.ee

Finland

Oy Husqvarna Ab
Consumer Outdoor Products
Lautatamankatu 8 B / PL 3
00581 HELSINKI
info@gardena.fi

France

GARDENA France
Immeuble Exposial
9-11 allée des Pierres Mayettes
ZAC des Barbanniers, B.P. 99
- R. 92232 GENNEVILLIERS
cedex
Tel: (+33) 01 40 85 30 40
service.consommateurs@
gardena.fr

Georgia

ALD Group
Belajshvili 8
1159 Tbilisi

Great Britain

Husqvarna UK Ltd
Preston Road
Aycliffe Industrial Park
Newton Aycliffe
County Durham
DL5 6UP
info.gardena@
husqvarna.co.uk

Greece

HUSQVARNA ΕΛΛΑΣ Α.Ε.Β.Ε.
Υπ/μια Ηφαιστίου 33Α
Βλ. Πτε. Κορωπίου
194 00 Κορωπί Αττικής
V.A.T. EL.094094640
Phone: (+30) 210 66 20 225
info@husqvarna-consumer.gr

Hungary

Husqvarna Magyarország Kft.
Ezred u. 1-3
1044 Budapest
Telefon: (+36) 1 251-4161
vevoszolgalat.husqvarna@
husqvarna.hu

Iceland

O. Johnson & Kaaber
Tunguhsali 1
110 Reykjavik
ooj@ojk.is

Ireland

Husqvarna UK Ltd
Preston Road
Aycliffe Industrial Park
Newton Aycliffe
County Durham
DL5 6UP
info.gardena@
husqvarna.co.uk

Italy

Husqvarna Italia S.p.A.
Via Como 72
23868 VALMADRERA (LC)
Phone: (+39) 0341.203.111
info@gardenaitalia.it

Japan

KAKUICHI Co. Ltd.
Sumitomo Realty &
Development Kojimachi
BLDG., 8F
5-1 Nibanbanyo
Chiyoda-ku
Tokyo 102-0084
Phone: (+81) 33 264 4721
m_ishihara@kaku-ichi.co.jp

Kazakhstan

LAMED Ltd.
155/1, Tazhibayevoy Str.
050060 Almaty
IP Schmidt
Abayavenue 3B
110 005 Kostanay

Korea

Kyung Jin Trading CO.,LTD.
107-4, SunDuk Bld.,
YangJae-dong,
Seocho-gu,
Seoul, (zipcode: 137-891)
Phone: (+82) (0)2 574-6300

Kyrgyzstan

Alye Maki
av. Moladaya Guardir J 3
720014
Bishkek

Latvia

Husqvarna Latvija
Consumer Outdoor Products
Bārkūžu iela 6
LV-1024 Rīga
info@husqvarna.lv

Lithuania

UAB Husqvarna Lietuva
Consumer Outdoor Products
Tel. (+37) 01 40 85 30 40
service.consommateurs@
gardena.lt

Luxembourg

Magasins Jules Neuberg
39 Rue Jacques Stas
Luxembourg-Gasperich 2549
Case Postale No. 12
Luxembourg 2010
Phone: (+352) 40 14 01
api@neuberg.lu

Mexico

AFOSA
Av. Lopez Mateos Sur # 5019
Col. La Calma 45070
Zapopan, Jalisco
Mexico
Phone: (+52) 33 3818-3434
icornejo@afosa.com.mx

Moldova

Convel S.R.L.
290A Muncești Str.
2002 Chisinau

Netherlands

GARDENA Nederland B.V.
Postbus 50176
1305 AD ALMERE
Phone: (+31) 36 521 00 00
info@gardena.nl

Neth. Antilles

Jonka Enterprises N.V.
Sta. Rosa Weg 196
P.O. Box 8200
Curaçao
Phone: (+599) 9 767 66 55
pgm@jonka.com

New Zealand

Husqvarna New Zealand Ltd.
PO Box 76-437
Manukau City 2241
Phone: (+64) (0) 9 9202410
support.nz@husqvarna.co.nz

Norway

GARDENA
Husqvarna Consumer
Outdoor Products
Salgskontor Norge
Kleiverveien 6
1540 Vestby
info@gardena.no

Peru

Husqvarna Perú S.A.
Jr. Ramón Cárcamo 710
Lima 1
Tel.: (+51) 1 3320400 ext. 416
juan_remu@zooz.com
husqvarna.com

Poland

Husqvarna
Poland Spółka z o.o.
ul. Wysockiego 15 b
03-371 Warszawa
Phone: (+48) 22 330 96 00
gardena@husqvarna.com.pl

Portugal

Husqvarna Portugal, SA
Lagoa – Albaraque
2635 – 595 Rio de Mouro
Tel.: (+351) 21 922 85 30
Fax : (+351) 21 922 85 36
info@gardena.pt

Romania

Madex International Srl
Soseaua Odaii 117 - 123,
RO 013603
Bucuresti, S 1
Phone: (+40) 21 352.76.03
madex@ines.ro

Russia

ООО „Хускарна“
141400, Московская обл.,
г. Химки,
улица Ленинградская,
владение 39, стр.6
Бизнес Центр
„Химки Бизнес Парк“,
помещение 0B02_04

Serbia

Domel d.o.o.
Autoput za Novi Sad bb
11273 Belgrade
Phone: (+381) 118 48 88 12
miroslav.jejina@domel.rs

Singapore

HV- Ray PRIVATE LIMITED
40 Jalan Pampinim
#02-08 Tat Ann Building
Singapore 577185
Phone: (+65) 6253 2277
shiyang@hvray.com.sg

Slovak Republic

Husqvarna Česko s.r.o.
Türkova 2319/5b
149 00 Praha 4 – Chodov
Bezpłatná infolinka:
800 154 044
servis@sk.husqvarna.com

Slovenia

Husqvarna Austria GmbH
Consumer Products
Industriezeile 36
4010 Linz
Tel.: (+43) 732 77 01 01-90
consumer.service@
husqvarna.at

South Africa

Husqvarna
South Africa (Pty) Ltd
Postnet Suite 250
Private Bag X6
Cascades, 3202
South Africa
Phone: (+27) 33 846 9700
info@gardena.co.za

Spain

Husqvarna España S.A.
C/ Basauri, nº 6
La Florida
28023 Madrid
Phone: (+34) 91 708 05 00
atencioncliente@gardena.es

Suriname

Agrofix n.v.
Verlengde Hogestraat #22
P.O. Box: 2006
Paramaribo
Suriname – South America

Sweden

Husqvarna AB
S-561 82 Huskvarna
info@gardena.se

Switzerland / Schweiz

Husqvarna Schweiz AG
Consumer Products
Industriestrasse 10
5506 Mägenwil
Phone: (+41) (0) 848 800 464
info@gardena.ch

Turkey

GARDENA Dost Diş Ticaret
Müessesilik A.Ş.
Sanayi Cad. Adil Sokak
No: 1/B Kartal
34873 Istanbul
Phone: (+90) 216 38 93 939
info@gardena-dost.com.tr

Ukraine / Україна

ТОВ «Хускарна Україна»
вул. Васильківська, 34,
офіс 204-р
03022, Київ
Тел. (+38) 044 998 39 02
info@gardena.ua

Uruguay

FELI SA
Entre Rios 1083 CP 11800
Montevideo – Uruguay
Tel: (+598) 22 03 18 44
info@felisa.com.uy

Venezuela

Corporación Casa y Jardín C.A.
Av. Caroni, Edif. Trezmen, PB.
Colinas de Bello Monte,
1050 Caracas.
Tlf: (+58) 212 992 33 22
info@casayjardin.net.ve

1753-20.960.02/0913
© GARDENA
Manufacturing GmbH
D-89070 Ulm
http://www.gardena.com