

Deutschland / Germany
GARDENA GmbH
Central Service
Hans-Lorenser-Straße 40
D-89079 Ulm
Produktfragen:
(+49) 731 490-123
Reparaturen:
(+49) 731 490-290
service@gardena.com

Albania
COBALT Sh.p.k.
Rr. Siri Kodra
1000 Tirana

Argentina
Husqvarna Argentina S.A.
Av.del Libertador 5954 –
Piso 11 – Torre B
(C1428ARP) Buenos Aires
Phone: (+54) 11 5194 5000
info.gardena@
ar.husqvarna.com

Armenia
Garden Land Ltd.
61 Tigran Mets
0005 Yerevan

Australia
Husqvarna Australia Pty. Ltd.
Locked Bag 5
Central Coast BC
NSW 2252
Phone: (+61) (0) 2 4352 7400
customer.service@
husqvarna.com.au

Austria / Österreich
Husqvarna Austria GmbH
Consumer Products
Industriezeile 36
4010 Linz
Tel.: (+43) 732 77 01 01-90
consumer.service@
husqvarna.at

Azerbaijan
Firm Progress
a. Aliyev Str. 26A
1052 Baku

Belgium
GARDENA Belgium NV/SA
Sterrebeekstraat 163
1930 Zaventem
Phone: (+32) 2 7 20 92 12
Mail: info@gardena.be

Bosnia / Hercegovina
SILK TRADE d.o.o.
Industrijska zona Bukva bb
74260 Tešanj

Brazil
Husqvarna do Brasil Ltda
Av. Francisco Matarrazzo,
1400 – 19^o andar
São Paulo – SP
CEP: 05001-903
Tel: 0800-112252
marketing.br.husqvarna@
husqvarna.com.br

Bulgaria
Хускварна България ЕООД
Буль. „Андрей Ляпчев“ № 72
1799 София
Тел.: (+359) 02/9753076
www.husqvarna.bg

Canada / USA
GARDENA Canada Ltd.
100 Summerlea Road
Brampton, Ontario L6T 4X3
Phone: (+1) 905 732 9330
info@gardenacanada.com

Chile
Maquinarias Agroforestales
Ltda. (Maga Ltda.)
Santiago, Chile
Avda. Chesterton
9355 comuna Las Condes
Phone: (+56) 2 202 4417
Dalton@maga.cl
Zipcode: 7560330
Temuco, Chile
Avda. Valparaíso # 01466
Phone: (+56) 45 222 126
Zipcode: 4780441

China
Husqvarna (China) Machinery
Manufacturing Co., Ltd.
No. 1355, Jia Xin Rd.,
Ma Lu Zhen, Jia Ding Dist.,
Shanghai
201801
Phone: (+86) 21 59159629
Domestic Sales
www.gardena.com.cn

Colombia
Husqvarna Colombia S.A.
Calle 18 No. 68 D-31, zona
Industrial de Montevideo
Bogotá, Cundinamarca
Tel. 571 2922700 ext. 105
jairo.salazar@
husqvarna.com.co

Costa Rica
Compania Exim
Euroberamericana S.A.
Los Colegios, Moravia,
200 metros al Sur del Colegio
Saint Francis – San José
Phone: (+506) 297 88 83
exim_euro@racsa.co.cr

Croatia
SILK ADRIA d.o.o.
Josipa Lončara 3
10090 Zagreb
Phone: (+385) 1 3794 580
sil.k.adria@zg.t-com.hr

Cyprus
Med Marketing
17 Digeni Akritia Ave
P.O. Box 27017
1641 Nicosia
Czech Republic
Husqvarna Cesko s.r.o.
Türkova 2319/5b
149 00 Praha 4 – Chodov
Bezplatná infolinika:
800 100 425
servis@cz.husqvarna.com

Denmark
GARDENA / Husqvarna
Consumer Outdoor Products
Salgsafdelning Danmark
Box 9003
S-200 39 Malmö
info@gardena.dk

Dominican Republic
BOSQUESA S.R.L.
Carretera Santiago Licey
Km. 5 ½
Esquina Copal II,
Santiago, Dominican Republic
Phone: (+809) 736-0333
joserbosquesa@claro.net.do

Ecuador
Husqvarna Ecuador S.A.
Arupos E1 -181 y 10 de Agosto
Quito, Pichincha
Tel. (+593) 22800739
francisco.jacome@
husqvarna.com.ec

Estonia
Husqvarna Eesti OÜ
Consumer Outdoor Products
Kesk tee 10, Aaviku küla
Rae vald
Hajju maakond
75305 Estonia
kontakt.etj@husqvarna.ee
Finland
Oy Husqvarna Ab
Consumer Outdoor Products
Lautatarhankatu 8 B / PL 3
00581 HELSINKI
info@gardena.fi

France
GARDENA France
Immeuble Exposial
9-11 allée des Pierres Mayettes
ZAC des Barbanniers, B.P. 99
-F- 92232 GENNEVILLIERS
cedex
Tél. (+33) 01 40 85 30 40
service.consommateurs@
gardena.fr

Georgia
ALD Group
Beliashevili 8
1159 Tleilisi
Great Britain
Husqvarna UK Ltd
Preston Road
Aycliffe Industrial Park
Newton Aycliffe
County Durham
DL5 6UP
info.gardena@
husqvarna.co.uk

Greece
HUSQVARNΑ ΕΛΛΑΣ Α.Ε.Β.Ε.
Υπ/μη Ηφαιστίου 33Α
Βι. Πε. Κορωπίου
194 00 Κορωπί Αττικής
V.A.T. EL094094640
Phone: (+30) 210 66 20 225
info@husqvarna-consumer.gr

Hungary
Husqvarna Magyarorszag Kft.
Ezred u. 1-3
1044 Budapest
Telefon: (+36) 1 251-4161
vevoszolgalat.husqvarna@
husqvarna.hu

Iceland
Ö. Johnson & Kaaber
Tunguhalsi 1
110 Reykjavik
ooj@ojk.is

Ireland
Husqvarna Consumer
Outdoor Products
Salgskontor Norge
Kieverveien 6
1540 Vestby
info@gardena.no

Peru
Husqvarna Perú S.A.
Jr. Ramón Cárcamo 710
Lima 1
Tel: (+51) 1 3320400 ext. 416
juan.remuzgo@
husqvarna.com

Poland
Husqvarna
Poland Spółka z o.o.
ul. Wysockiego 15 b
03-371 Warszawa
Phone: (+48) 22 330 96 00
gardena@husqvarna.com.pl

Portugal
Husqvarna Portugal, SA
Lagoa – Albarraque
2635 – 595 Rio de Mouro
Tel.: (+351) 21 922 85 30
Fax : (+351) 21 922 85 36
info@gardena.pt

Romania
Madex International Srl
Soseaua Odaii 117-123,
RO 013603
Bucuresti, S1
Phone: (+40) 21 352.76.03
madex@ines.ro

Russia
ООО „Хускварна“
141400, Московская обл.,
г. Химки,
улица Ленинградская,
владение 39, стр.6
Бизнес Центр
„Химки Бизнес Парк“,
помещение 0В02_04

Serbia
Domel d.o.o.
Autoput za Novi Sad bb
11273 Belgrade
Phone: (+381) 118 48 88 12
miroslav.zejna@domel.rs

Singapore
Hy-Ray PRIVATE LIMITED
40 Jalan Pemimpin
#02-08 Tat Ann Building
Singapore 577185
Phone: (+65) 6253 2277
shiyang@hyray.com.sg

Mexico
AFOSA
Av. Lopez Mateos Sur # 5019
Col. La Calma 45070
Zapopan, Jalisco
Mexico
Phone: (+52) 33 3818-3434
icomex@afosa.com.mx

Moldova
Convel S.R.L.
290A Muncesti Str.
2002 Chisinau
Netherlands
GARDENA Nederland B.V.
Postbus 50176
1305 AD ALMERE
Phone: (+31) 36 521 00 00
info@gardena.nl

Neth. Antilles
Jonka Enterprises N.V.
Sta. Rosa Weg 196
P.O. Box 8200
Curaçao
Phone: (+599) 9 767 66 55
pgm@jonka.com

New Zealand
Husqvarna New Zealand Ltd.
PO Box 76-437
Manukau City 2241
Phone: (+64) (0) 9 9202410
support.nz@husqvarna.co.nz

Suriname
Agrofix n.v.
Verlengde Hogestraat #22
Phone: (+597) 472426
agrofix@sr.net
Pobox : 2006
Paramaribo
Suriname – South America

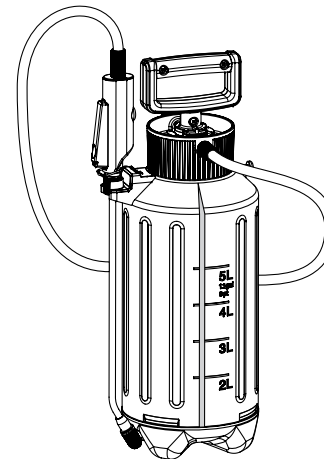
Sweden
Husqvarna AB
S-561 82 Huskvarna
info@gardena.se
Switzerland / Schweiz
Husqvarna Schweiz AG
Consumer Products
Industriestrasse 10
5506 Mägenwil
Phone: (+41) (0) 848 800 464
info@gardena.ch

Turkey
GARDENA Dost Diş Ticaret
Müesseslik A.Ş.
Sanayi Çad. Adli Sokak
No: 1/B Kartal
34873 İstanbul
Phone: (+90) 216 38 93 939
info@gardena-dost.com.tr

Ukraine / Україна
ТОВ «Хусварна Україна»
вул. Васильківська, 34,
офіс 204-г
03022, Київ
Тел. (+38) 044 498 39 02
info@gardena.ua

Uruguay
FELI SA
Entre Rios 1083 CP 11800
Montevideo – Uruguay
Tel: (+598) 22 03 18 44
info@felisa.com.uy

Venezuela
Corporación Casa y Jardin C.A.
Av. Caroni, Edif. Trezmen, PB.
Colinas de Bello Monte,
1050 Caracas.
Tlf: (+58) 212 992 33 22
info@casayjardin.net.ve



5 l Art. 822

D Betriebsanleitung
Drucksprüher

GB Operating Instructions
Pressure Sprayer

F Mode d'emploi
Pulvérisateur

NL Gebruiksaanwijzing
Drukspuit

S Bruksanvisning
Tryckspruta

DK Brugsanvisning
Tryksprøjte

FI Käyttöohje
Paineruisku

N Bruksanvisning
Trykksprøyte

I Istruzioni per l'uso
Irroratore a pressione

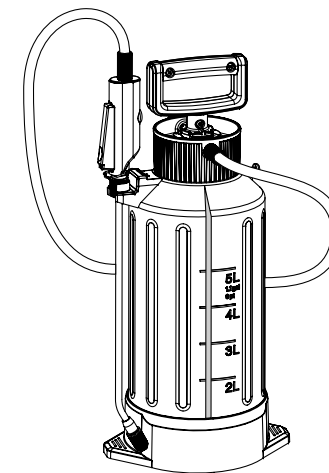
E Instrucciones de empleo
Pulverizador a presión

P Manual de instruções
Pulverizador de pressão

PL Instrukcja obsługi
Opryskiwacz ciśnieniowy

H Használati utasítás
Nyomáspermetező

CZ Návod k obsluze
Tlakový rozprašovač



5 l Art. 828

SK Návod na obsluhu
Tlakový rozprašovač

GR Οδηγίες χρήσης
Ψεκαστήρας Προπίεσης

RUS Инструкция по эксплуатации
Опрыскиватель

SLO Navodilo za uporabo
Tlačni škropilnik

HR Uputa za upotrebu
Pneumatska prskalica

SRB Uputstvo za rad
BIH Prskalica pod pritiskom

UA Інструкція з експлуатації
Обприскувач

RO Instrucțiuni de utilizare
Pulverizator cu precompresie

TR Kullanma Kılavuzu
Basıncılı Sprey

BG Инструкция за експлоатация
Пръскачка

AL Manual përdorimi
Bombol sprucimi me presion

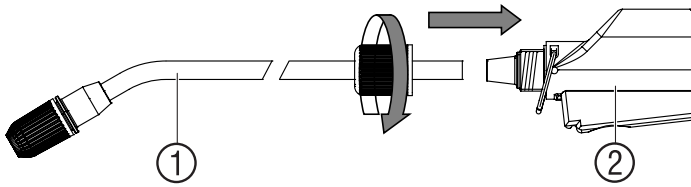
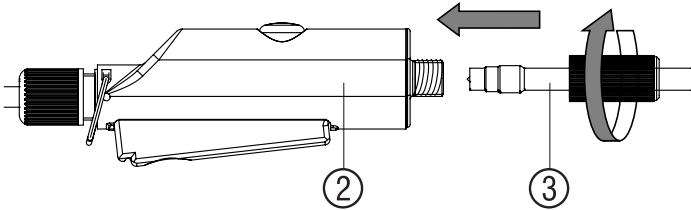
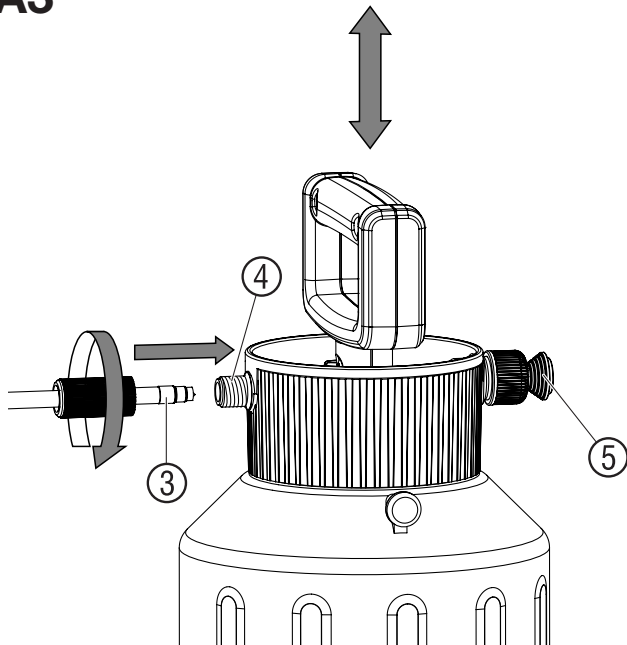
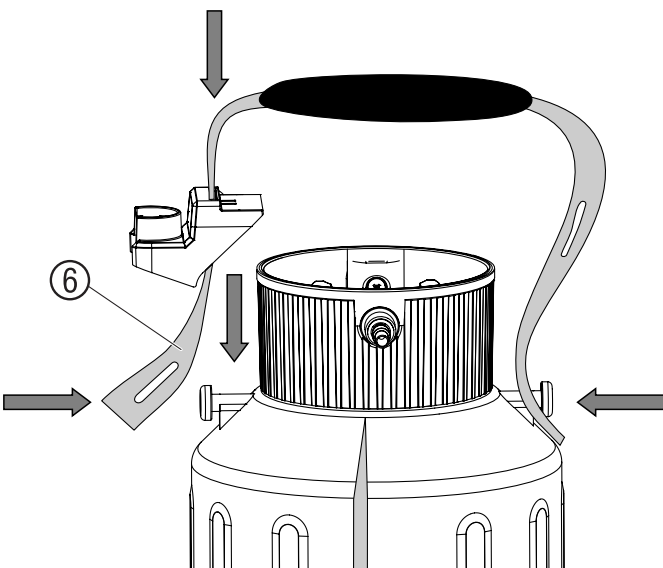
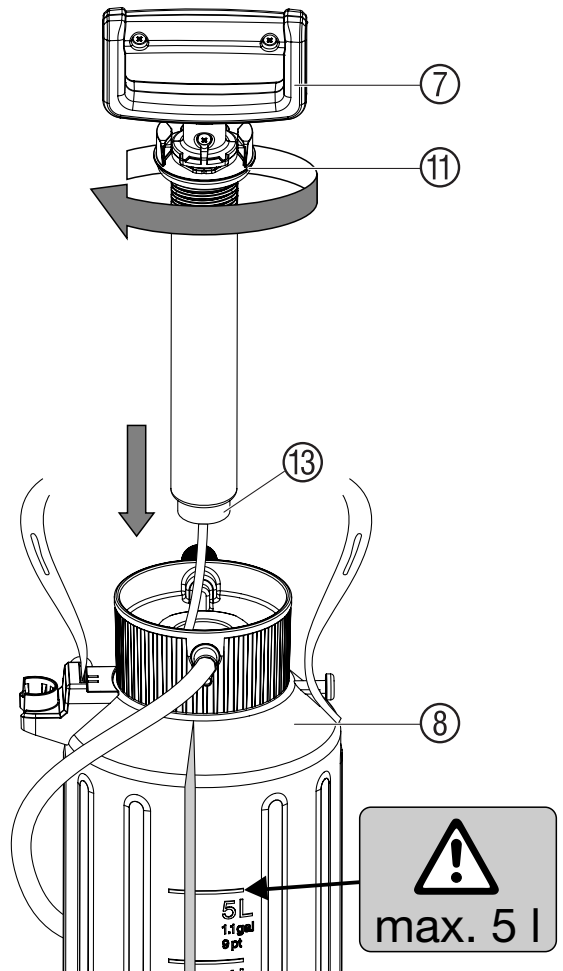
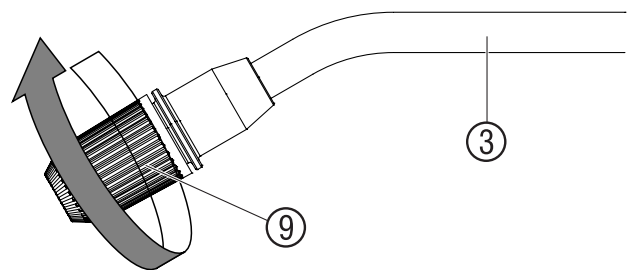
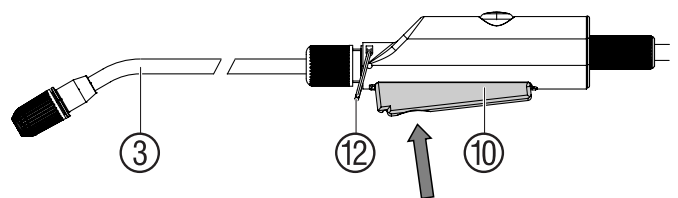
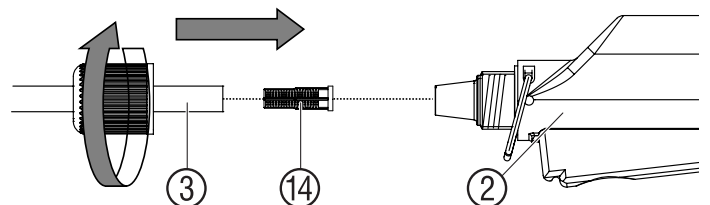
EST Kasutusjuhend
Survepihusti

LT Naudojimosi instrukcija
Slėginis purkštuvas

LV Lietošanas instrukcija
Spiediena smidzinātājs

SA دليل التشغيل
بخاخة الضغط

822-20.960.02/0313
© GARDENA Manufacturing GmbH
D-89070 Ulm
http://www.gardena.com

A1**A2****A3****A4****B1****B2****B3****C1**

GARDENA Ψεκαστήρας Προπίεσης 5 l

Αυτή είναι η μετάφραση των αρχικών Οδηγιών χρήσης από τα Γερμανικά. Παρακαλούμε να διαβάσετε προσεκτικά τις Οδηγίες χρήσης και να ακολουθείτε τις υποδείξεις τους. Χρησιμοποιήστε τις οδηγίες χρήσεως για να εξοικειωθείτε με τον Ψεκαστήρα Προπίεσης, τη σωστή του χρήση, αλλά και με τις οδηγίες ασφαλείας.

Για λόγους ασφαλείας, παιδιά και νέοι κάτω των 16 ετών, όπως επίσης και οποιοσδήποτε άλλος που δεν έχει εξοικειωθεί με τις οδηγίες χρήσης δεν θα πρέπει να χρησιμοποιεί τον Ψεκαστήρα Προπίεσης. Παρακαλούμε να φυλάξετε τις Οδηγίες Χρήσης σε ασφαλές μέρος.

1. Χρήση του Ψεκαστήρα Προπίεσης GARDENA

Προορισμός:

Ο Ψεκαστήρας Προπίεσης GARDENA είναι κατάλληλος για ψεκασμό διαλυμάτων, φυτοφαρμάκων¹⁾, ζιζανιοκτόνων¹⁾, εντομοκτόνων¹⁾, λιπασμάτων¹⁾, καθαριστικών τζαμιών¹⁾, και γυαλιστικών αυτοκινήτων¹⁾ σε κήπους και σε μικρές καλλιέργειες. Ο Ψεκαστήρας Προπίεσης GARDENA δεν συνιστάται για χρήση σε δημόσιους χώρους, πάρκα, γήπεδα, ή στη γεωργία ή τη δασοπονία. Απαραίτητη προϋπόθεση για να γίνει σωστή χρήση του Ψεκαστήρα Προπίεσης, είναι να ακολουθείτε τις οδηγίες χρήσεως του κατασκευαστή.

¹⁾ Σύμφωνα με τους νόμους που διέπουν τη χρήση φυτοφαρμάκων και απολυμαντικών, μπορούν να χρησιμοποιηθούν μόνο εγκεκριμένες ουσίες (μπορείτε να προμηθευτείτε από εξουσιοδοτημένα σημεία πώλησης).

Προσοχή:

Ο Ψεκαστήρας Προπίεσης GARDENA δεν πρέπει να χρησιμοποιείται για ψεκασμό άλλων ουσιών από αυτές που καθορίζει η GARDENA, υπάρχει κίνδυνος τραυματισμού. Δεν επιτρέπεται να ψεκάζονται οξέα, μέσα απολύμανσης και αδιαβροχοποίησης, διαβρωτικά μέσα, μέσα που περιέχουν απορρυπαντικά, βενζίνη ή λάδι ψεκασμού. Όταν ψεκάζετε εντομοκτόνα, ζιζανιοκτόνα, μυκητοκτόνα ή άλλες ουσίες φροντίδας των φυτών, πρέπει να τηρείτε όλα τα ειδικά, προστατευτικά μέτρα που συνιστά ο παρασκευαστής της ουσίας που χρησιμοποιείτε.

2. Υποδείξεις ασφαλείας

Κίνδυνος τραυματισμού:

Ποτέ μην ανοίγετε τον Ψεκαστήρα Προπίεσης και μην ξεβιδώνετε το μπεκ όταν ο Ψεκαστήρας βρίσκεται ακόμα υπό πίεση. Για να αποφύγετε οποιοδήποτε τραυματισμό, ποτέ μη συνδέετε τον Ψεκαστήρα Προπίεσης με ένα συμπιεστή αέρα. Πριν τραβήξετε τη βαλβίδα ασφαλείας, ο Ψεκαστήρας Προπίεσης θα πρέπει να βρίσκεται πάντα σε κάθετη θέση ⑤ (εικ. A3). Πριν ανοίξετε τον Ψεκαστήρα Προπίεσης, πάντα να αποσυμπέξετε εντελώς, τραβώντας τη βαλβίδα εκτόνωσης της πίεσης.

Λειτουργία:

Ελέγχετε προσεκτικά τον Ψεκαστήρα πριν από κάθε χρήση. Μην αποθηκεύετε και μην αφήνετε τον ψεκαστήρα ανεπιτήρητο για μεγάλα χρονικά διαστήματα, όταν είναι γεμάτος ή υπό πίεση. Κρατήστε τον Ψεκαστήρα Προπίεσης μακριά από τα παιδιά. Είστε υπεύθυνοι για την ασφάλεια των άλλων. Προφυλάξτε τον Ψεκαστήρα Προπίεσης από τις υψηλές θερμοκρασίες. Βιδώστε τη λαβή ⑦ σφιχτά με το χέρι (μη χρησιμοποιείτε εργαλεία) προσέχοντας την καλή στερέωση του δακτυλίου O ⑩ (εικ. B1).

Καθαρισμός:

Ελευθερώστε την πίεση μετά από κάθε χρήση αδειάστε το δοχείο, καθαρίστε το προσεκτικά και ξεπλύνετε με καθαρό νερό. Στη συνέχεια αφήστε τον Ψεκαστήρα ανοιχτό για να στεγνώσει. Μην πετάτε τα υπολείμματα υγρών στο αποχετευτικό σύστημα (τόπους συγκέντρωσης σκουπιδιών). Καθαρίζετε πάντα τον Ψεκαστήρα Προπίεσης πριν χρησιμοποιήσετε κάποιο άλλο προϊόν, για την αποφυγή χημικών αντιδράσεων. Σε περίπτωση χρήσης περισσότερων ψεκαστών να μην μπερδεύονται μεταξύ τους τα δοχεία και οι λαβές.

Αποθήκευση:

Αδειάζετε πάντα τον Ψεκαστήρα Προπίεσης (ακόμα και μετά τον καθαρισμό), πριν την αποθήκευση. Αποθηκεύστε τον σε μέρος που προστατεύεται από τον πάγο. Εάν χρησιμοποιείτε την ασφάλεια για συνεχή λειτουργία ⑫ (εικ. B3) να είστε ιδιαίτερα προσεκτικοί. Ποτέ μην αποθηκεύετε τον Ψεκαστήρα Προπίεσης με την ασφάλεια συνεχούς λειτουργίας σε χρήση.

3. Συναρμολόγηση

A1 Τοποθέτηση του αυλού ψεκασμού ① στη λαβή ②.

A2 Σύνδεση του λάστιχου ③ στη λαβή/χεφός ②.

A3 Συνδέση του λάστιχου ③ στο καπάκι του δοχείου ④.

A4 Τοποθέτηση της ζώνης μεταφοράς ⑥ (το προϊόν με αρ. 828 διαθέτει ένα προστατευτικό μαξιλαράκι για τον ώμο).

4. Λειτουργία

Παρακαλούμε να ακολουθείτε τις οδηγίες ασφαλείας και τις αναλογίες που δίνονται από τον κατασκευαστή του προϊόντος το οποίο πρόκειται να ψεκάσετε.

B1 Ξεβιδώστε τη λαβή ⑦ και γεμίστε το δοχείο ⑧.

Προσοχή! Το δοχείο επιτρέπεται να γεμιστεί με μέξιμουμ 5 λίτρα υγρό.

A3 Αντλήστε με τη λαβή ⑦.

B2 Ρυθμίστε την ακτίνα ψεκασμού με το ακροφύσιο ⑨.

B3 Πιέστε το πλήκτρο χειρισμού ⑩ για την εξαγωγή του υγρού.

5. Καθαρισμός

Καθαρισμός του Ψεκαστήρα Προπίεσης:

Πάντα καθαρίζετε τον Ψεκαστήρα Προπίεσης μετά από κάθε ψεκασμό. Να χρησιμοποιείτε τον ψεκαστήρα μόνο με καθαρό νερό (νδεχ. με απορρυπαντικό) και να τον χρησιμοποιείτε μέχρι να αδειάσει.

Οι βαλβίδες, ο σωλήνας ψεκασμού ① και το ακροφύσιο ⑨ καθαρίζονται. Σε περίπτωση εξωτερικών ακαθαρσιών της λαβής και του δοχείου καθαρίστε καλά την περιοχή του σπειρώματος και του δακτυλίου O με σπείρωμα ⑩.

Συνιστούμε να ξεετάζετε λεπτομερώς τον Ψεκαστήρα Προπίεσης (κατά προτίμηση στο εξουσιοδοτημένο Σέρβις της GARDENA) μετά από χρήση 5 ετών.

6. Διόρθωση ελαττωμάτων

C1 Καθαρισμός ψίλτρου:

→ Αφαιρέστε τη σήτα ⑭ από το σωλήνα ψεκασμού ① και καθαρίστε τη.

| Βλάβη | Πιθανή αιτία | Προτεινόμενες Ενέργειες |
|---|--|---|
| H τρόπα δεν παρέχει την απαιτούμενη πίεση. | H βαλβίδα εκτόνωσης ⑤ είναι χαλαρή. | Σφίξτε τη βαλβίδα ⑤. |
| | H σύνδεση του λάστιχου με το δοχείο και τη λαβή ψεκασμού δεν είναι σφιχτή. | Σφίξτε τους συνδέσμους του λάστιχου στο δοχείο και τη λαβή ψεκασμού. |
| | Ενεργοποίηση του μόνιμου κλειδώματος ⑫ στη λαβή. | Απασφαλίστε την ασφάλιση διαρκείας ⑫ στη χειρολαβή. |
| | Λερωμένο/ελαττωματικό πώμα ⑬. | Καθαρίστε/αντικαταστήστε το πώμα ⑬. |
| O Ψεκαστήρας Προπίεσης δεν ψεκάζει παρόλο που υπάρχει επαρκής πίεση ή ψεκάζει με αδύναμη δέση εκτόξευσης. | Έχει φράξει το μπεκ ⑨. | Ξεβιδώστε και καθαρίστε το ακροφύσιο ⑨. |
| | Έχει φράξει η σήτα ⑭. | Καθαρίστε τη σήτα ⑭ μέσα στον αυλό ψεκασμού. |
| Το δοχείο δεν ανοίγει εύκολα. | H πίεση μέσα στο δοχείο είναι πολύ μεγάλη. | Απελευθερώστε εντελώς την πίεση του δοχείου μέσω της βαλβίδας εκτόνωσης ⑤ της πίεσης. |

Αν αντιμετωπίσετε άλλα προβλήματα με τον Ψεκαστήρα Προπίεσης, παρακαλούμε επικοινωνήστε με το Σέρβις Πελατών της GARDENA.

7. Θέση εκτός λειτουργίας

Αποθήκευση:

- Καθαρίστε τον Ψεκαστήρα προπίεσης (Βλέπε 5. Καθαρισμός).
- Φυλάξτε τον Ψεκαστήρα Προπίεσης σε μέρος που να προστατεύεται από τον πάγο.

8. Προσφερόμενα αξεσουάρ

| | | |
|--------------------------------|---|----------|
| GARDENA Κώνος για Ζιζανιοκτόνα | Εμποδίζει τη διαφυγή ψεκαστικού διαλύματος με τον αέρα. | Κωδ. 894 |
| ΘΑHOENA Προέκταση | Για προέκταση του αυλού ψεκασμού. | Κωδ. 897 |

9. Τεχνικά Χαρακτηριστικά

| | | | |
|----------------------|--------|--|-------|
| Μέγιστη χωρητικότητα | 5 l | Επιτρεπόμενη πίεση λειτουργίας | 3 bar |
| Μήκος αυλού ψεκασμού | 36 cm | Μέγιστη επιτρεπόμενη θερμοκρασία λειτουργίας | 40 °C |
| Μήκος λάστιχου | 175 cm | | |

10. Εγγύηση

H GARDENA εγγυάται αυτό το προϊόν για 2 χρόνια (από την ημερομηνία αγοράς). Η εγγύηση καλύπτει όλες τις σοβαρές βλάβες του προϊόντος οι οποίες θα προκληθούν αποκλειστικά από σφάλματα στο υλικό ή την κατασκευή του.

Εάν το προϊόν καλύπτεται από εγγύηση είναι δική μας επιλογή εάν θα το αντικαταστήσουμε ή θα το επισκευάσουμε δωρεάν, εφόσον τηρήθηκαν οι παρακάτω όροι:

Το προϊόν έχει χρησιμοποιηθεί σωστά, σύμφωνα με τις δεδομένες πληροφορίες στο έντυπο των οδηγιών χρήσης.

Ούτε ο αγοραστής ούτε κανένας τρίτος δεν έχει προσπαθήσει να επισκευάσει το προϊόν.

H εγγύηση του εργοστασίου δεν εμποδίζει ή δεν καλύπτει τους τυχόν όρους εγγύησης που έχετε συμφωνήσει με το κατάστημα πώλησης. Σε περίπτωση βλάβης, παρακαλούμε επιστρέψτε το ελαττωματικό προϊόν μαζί με αντίγραφο της απόδειξης αγοράς και περιγραφή της βλάβης, με πληρωμένα τα ταχυδρομικά τέλη, στο εξουσιοδοτημένο Σέρβις της GARDENA, τα στοιχεία του οποίου αναγράφονται στην τελευταία σελίδα.