

Art. 8188

**D Betriebsanleitung**  
Wassermengenzähler

**GB Operating Instructions**  
Water Smart Flow Meter

**F Mode d'emploi**  
Aquamètre

**NL Gebruiksaanwijzing**  
Watermeter

**S Bruksanvisning**  
Vattenmätare

**DK Brugsanvisning**  
Vandmængdetæller

**FI Käyttöohje**  
Vesimäärän mittari

**N Bruksanvisning**  
Vannmåler Smart

**I Istruzioni per l'uso**  
Contalitri

**E Instrucciones de empleo**  
Aqualimetro

**P Manual de instruções**  
Contador de água

**PL Instrukcja obsługi**  
Licznik wody

**H Használati utasítás**  
Víz mennyiség mérő

**CZ Návod k obsluze**  
Průtokoměr

**SK Návod na obsluhu**  
Merač spotreby vody

**GR Οδηγίες χρήσης**  
Μετρητής ποσότητας νερού

**RUS Инструкция по эксплуатации**  
Счетчик воды Water Smart

**SLO Navodilo za uporabo**  
Vodomer

**HR Upute za uporabu**  
Brojač količine vode

**SRB Uputstvo za rad**  
Vodomer

**UA Інструкція з експлуатації**  
Лічильник води Water Smart

**RO Instrucțiuni de utilizare**  
Dispozitiv de control consum de apă

**TR Kullanma Kılavuzu**  
Akıllı Su Sayacı

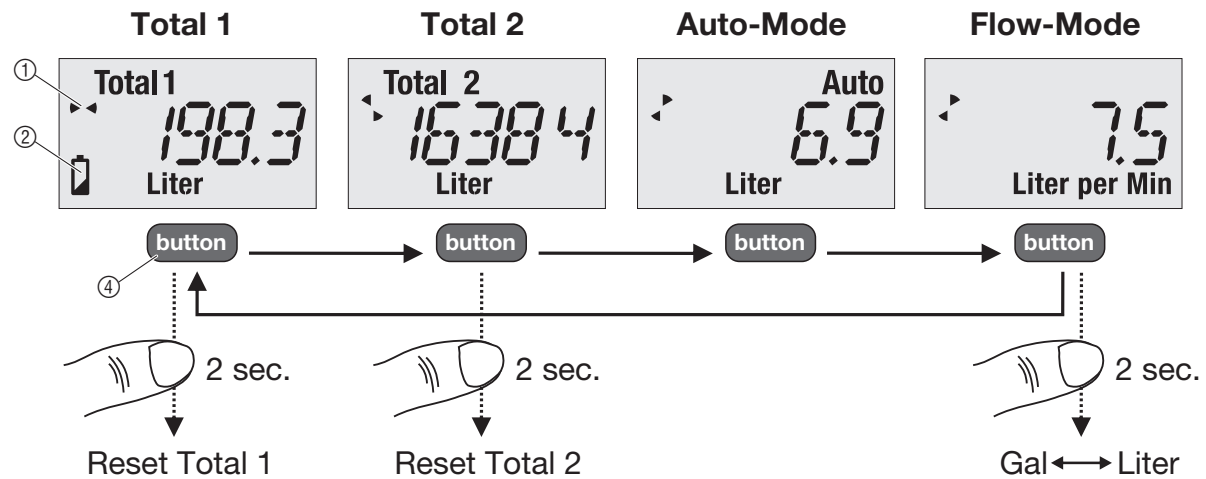
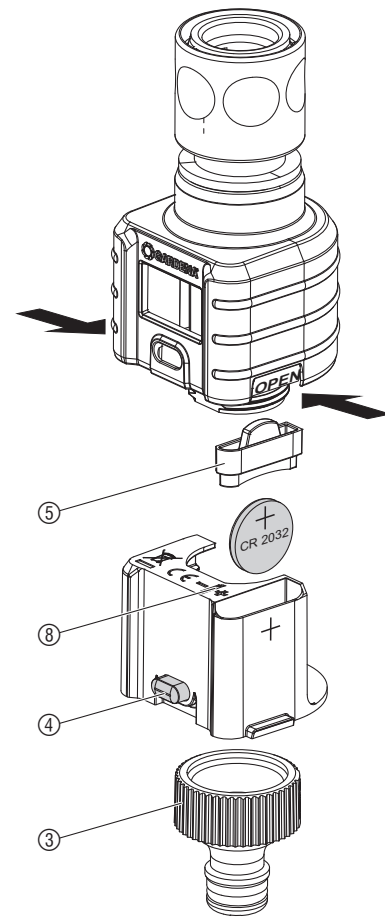
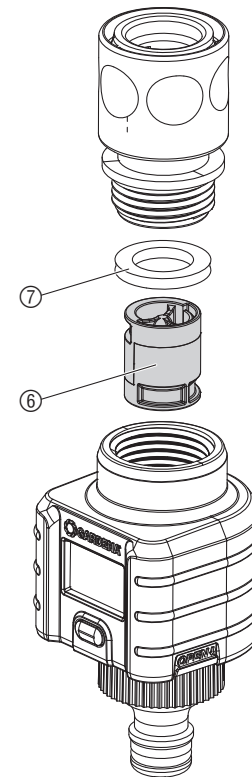
**BG Инструкция за експлоатация**  
Индикатор за разхода на вода

**AL Manual përdorimi**  
Matës sasie uji

**EST Kasutusjuhend**  
Veearvesti

**LT Eksploatavimo instrukcija**  
Vandens kiekio skaitiklis

**LV Lietošanas instrukcija**  
Ūdens skaitītājs

**A****B****C**

## SK GARDENA μεραč spotreby vody Art. 8188

Služi na meranie spotreby sladkej vody pre vonkajšie použitie.  
Pred použitím kohútika skontrolovať pevné sedlo.  
Až potom je možné použiť GARDENA kohútik Art. 901.  
**Pozor! Prístroj otvorí len v suchom stave.**

### Obsluha (obr. A):

- Krátko stlačiť tlačidlo ④: Ukazovateľ sa prepne do nasledujúceho zobrazenia.
- **Total 1** = Množstvo vody počítané až do resetu (napr. denná spotreba vody).
  - **Total 2** = Množstvo vody počítané až do resetu (napr. sezónna spotreba vody).
  - **Auto-Mode** = Spotreba vody bude počítaná pri polievaní až do prerušenia dlhšieho ako 2 sekundy. Pri nasledujúcom polievaní začína ukazovateľ znovu od 0.
  - **Flow-Mode** = Zobrazuje aktuálny prietok v l/min alebo gal/min.
  - **Standby** = Bez ukazovateľa (dlhšie ako 1 min. bez prietoku alebo bez stlačenia tlačidla).

### Zvláštne funkcie:

- Tlačidlo ④ držať stlačené v režime **Total 1-/Total 2** po dobu 2 sekúnd: *Spočítané množstvo vody sa nastaví na 0 (Reset).*
- Tlačidlo ④ držať stlačené v režime **Flow-Mode** po dobu 2 sekúnd: Ukazovateľ sa prepína medzi litrami a galónmi (Gal). *Spočítané množstvo vody sa nastaví na 0 (Reset).*

### Symboly ukazovateľa:

- **Symbol prietoku** ①: Zobrazenie pri aktívnom meraní.
- **Symbol batérie** ②: Zobrazenie pri slabej batérii.  
→ Vymeniť batériu.

### Vymeniť batériu (Obr. B):

1. Odskrutkovať kohútik ③.
2. Stlačiť tlačidlo ④ a odobrať vložku.
3. Odstrániť tesnenie priestoru na batériu ⑤.
4. Vymeniť batérie (typ CR2032) (dbajte na správne obsadenie pólov ⑥).

### Čistenie turbínkovej jednotky ⑥ (Obr. C):

- Vybrať turbínkovú jednotku ⑥ s tesniacim krúžkom ⑦ a očistiť pod tečúcou vodou.

### Skladovanie / Prezimovanie:

- Merač spotreby vody skladujte tak, aby bol chránený pred mrazom.

### Technické údaje:

Teplota vody: 5 – 40 °C	Rozsah prietoku: 2 – 30 l/min
Teplota okolia: 5 – 60 °C	Rozsah prietoku: 12 bar
Meracia tolerancia: ± 5 % (najmenej ± 0,5 l)	Rozsah merania: Prietok max. 1800 l/h

### Záruka:

Firma GARDENA poskytuje na tento výrobok 2 roky záruku (od dátumu zakúpenia).

## GR GARDENA Μετρητής ποσότητας νερού αρ.8188

Προορίζεται για τη μέτρηση της ποσότητας γλυκών νερών στο ύπαιθρο.  
Πριν τη χρήση ελέγξτε την καλή στερέωση της βρύσης.  
Να χρησιμοποιείτε μόνο την GARDENA βρύση αρ. 901.

**Προσοχή! Να ανοίγετε τη συσκευή μόνο όταν είναι στεγνή.**

### Χειρισμός (εικ. Α):

- Πιέστε σύντομα το πλήκτρο ④: Η ένδειξη αλλάζει στον επόμενο τρόπο λειτουργίας.
- **Total 1** = η ποσότητα νερού μετριέται μέχρι το Reset (π.χ. ημερήσια κατανάλωση).
  - **Total 2** = η ποσότητα νερού μετριέται μέχρι το Reset (π.χ. εποχική κατανάλωση).
  - **Auto-Mode** = η ποσότητα νερού μετριέται κατά το πότισμα μέχρι διαλείμματος άνω των 2 δευτ.
  - **Flow-Mode** = Στο επόμενο πότισμα η ένδειξη αρχίζει πάλι από το 0. Δείχνει την ισχύουσα ροή σε l/min ή gal/min.
  - **Standby** = χωρίς ένδειξη (πάνω από 1 λεπτό χωρίς ροή ή πίεση πλήκτρου).

### Ειδικές λειτουργίες:

- Κρατήστε πιεσμένο το πλήκτρο ④ στη λειτουργία **Total 1/Total 2-Mode** επί 2 δευτ.: *Η μετρηθείσα ποσότητα νερού επαναφέρεται στο 0 (Reset).*
- Κρατήστε πιεσμένο το πλήκτρο ④ στη λειτουργία **Flow-Mode** επί 2 δευτ.: Η ένδειξη αλλάζει μεταξύ λίτρων και γαλλονιών (Gal). *Οι μετρηθείσες ποσότητες νερού επαναφέρονται στο 0 (Reset).*

### Σύμβολα ένδειξης:

- **Σύμβολο ροής** ①: Ένδειξη σε ενεργή μέτρηση.
- **Σύμβολο μπαταρίας** ②: Ένδειξη σε περίπτωση αδύναμης μπαταρίας.  
→ Αλλαγή μπαταρίας.

### Αντικατάσταση μπαταρίας (εικ. Β):

1. Ξεβιδώστε τη βρύση ③.
2. Πιέστε το πλήκτρο ④ και αφαιρέστε το ένθετο κάτω.
3. Ανοίξτε τη στεγανοποίηση της θήκης μπαταρίας ⑤.
4. Αντικαταστήστε τη μπαταρία (τύπος μπαταρίας CR2032) (προσέξτε τη σωστή πόλωση ⑥).

### Καθαρισμός της μονάδας τουρμπίννας ⑥ (εικ. C):

- Αφαιρέστε τη μονάδα τουρμπίννας ⑥ με τον στεγανοδοκτύλιο ⑦ και καθαρίστε την κάτω από τρεχούμενο νερό.

### Φύλαξη / Αποθήκευση για το χειμώνα:

- Ο μετρητής ποσότητας νερού να φυλάσσεται σε μέρος προστατευμένο από παγετό.

### Τεχνικά χαρακτηριστικά:

Θερμοκρασία νερού: 5 – 40 °C	Πεδίο ροής: 2 – 30 l/min
Θερμοκρασία περιβάλλοντος χώρου: 5 – 60 °C	Πίεση λειτουργίας: 12 bar
Ανοχή μέτρησης: ± 5 % (τουλάχιστον ± 0,5 l)	Πεδίο μέτρησης: Μέγ. ροή: 1800 l/h

### Εγγύηση:

Η GARDENA παρέχει για το προϊόν αυτό εγγύηση 2 ετών (από την ημερομηνία αγοράς).



	<p><b>PL Utylizacja (zgodnie z RL2002/96/EG):</b> Urządzenie nie może być wyrzucone wraz z normalnymi odpadkami domowymi, lecz musi być poddane fachowej utylizacji. → Ważne: Urządzenie zutylizować w wyznaczonym miejscu.</p>
<p><b>D Entsorgung (nach RL2002/96/EG):</b> Gerät darf nicht dem normalen Hausmüll beigefügt werden, sondern muss fachgerecht entsorgt werden. → Wichtig für Deutschland: Gerät über Ihre kommunale Entsorgungsstelle entsorgen.</p>	<p><b>H Hulladék elhelyezés:</b> A készüléket hulladékként nem szabad a normál háztartási szemétkébe dobni, a területileg meghatározott hulladékkezelő helyen kell leadni.</p>
<p><b>GB Disposal (in accordance with RL2002/96/EC):</b> The product must not be added to normal household waste. It must be disposed of in line with local environmental regulations.</p>	<p><b>CZ Likvidace (podle směrnice 2002/96/ES):</b> Přístroj nelze vyhodit do normálního domovního odpadu, nýbrž jeho likvidace musí být provedena odborně. → Důležité: přístroj zlikvidujte prostřednictvím Vašeho komunálního likvidačního střediska.</p>
<p><b>F Gestion des déchets (directive RL2002/96/CE):</b> Cet appareil ne doit pas être jeté dans les poubelles domestiques mais dans les containers spécialement prévus pour ce type de produits.</p>	<p><b>SK Likvidácia (podľa RL2002/96/EG):</b> Přístroj nie je možné vyhodit do normálneho domového odpadu, ale jeho likvidácia musí byť vykonaná odbornou. → Dôležité: prístroj zlikvidujte prostredníctvom Vášho komunálneho likvidačného strediska.</p>
<p><b>NL Afvalverwijdering (volgens RL2002/96/EG):</b> Het apparaat mag niet met het normale huisvuil meegegeven worden, maar moet volgens de geldende regels afgevoerd worden. → Lever het apparaat in op het afvaldepot van uw gemeente.</p>	<p><b>GR Διάθεση στα απορρίμματα (σύμφωνα με την προδιαγραφή 2002/96/EE):</b> Δεν επιτρέπεται η διάθεση της συσκευής στα κοινά οικιακά απορρίμματα, αλλά πρέπει να διατεθεί σωστά. → Προσοχή: Διάθεση της συσκευής μέσω της δημοτικής υπηρεσίας ανακύκλωσης προϊόντων.</p>
<p><b>S Avfallshantering (direktiv RL2002/96/EC):</b> Produkten får ej slängas som vanligt hushållsavfall utan måste på av kommunen anvisad miljöstation. → Viktigt: Lämna apparaten till den kommunala sophanteringen.</p>	<p><b>EO Odstranitev (po RL2002/96/ES):</b> Naprava ne sodi v običajne gospodinjne odpadke, ampak jo je potrebno strokovno odstraniti. → Pomembno: Napravo odstranite preko vaše komunalne službe.</p>
<p><b>DK Afhændelsen (Direktiv RL2002/96/EF):</b> Apparatet må ikke tilføres normal husholdningsaffald, men skal bortskaffes på en miljøvenlig måde. → Bortskaf apparatet via det kommunale depot for problemaffald.</p>	<p><b>RO Eliminarea produsul uzat (conform RL2002/96/CE):</b> Aparatul nu se va arunca impreună cu gunoiiul menajer, ci se va depune la deșeurii in mod corespunzător. → Important: Predați aparatul la punctul de colectare comunală.</p>
<p><b>FI Hävittäminen (Direktiivin 2002/96/EY ukaan):</b> Laitetta ei saa heittää normaaliin talousjätteen sekaan, vaan se pitää hävittää sähkö- ja elektroniikkalaiteromusta annettujen määräysten mukaisesti. → Vie laite kunnalliseen jätehuoltopisteeseen.</p>	<p><b>BG Отстраняване на отпадъци (съгласно Директива 2002/96/EO):</b> Уреда не трябва да се поставя в контейнерите с обичайните отпадъци, а трябва да бъде изхвърлен съгласно изискванията. → Важно: Уредът да се изхвърли от комуналната служба по чистотата.</p>
<p><b>I Smaltimento (conforme a: RL2002/96/CE):</b> Non smaltire insieme ai normali rifiuti domestici. → Utilizzare sempre gli appositi contenitori di raccolta.</p>	<p><b>ES Jáátmekäitus (RL2002/96/EÜ järgi):</b> Seadet ei tohi visata tavalise majapidamisjäätmete hulka, vaid see tuleb kõrvaldada kooskõlas kehtivate õigusaktidega. → Tähtis! Seade tuleb viia lähimasse selleks ette nähtud kogumispunkti.</p>
<p><b>E Basura (de conformidad con RL2002/96/CE):</b> El dispositivo no se debe tirar al contenedor normal de basura, sino a un contenedor especialmente diseñado para ello. → Importante: Tire el aparato al punto de recogida municipal.</p>	<p><b>L Šalinimas (pagal direktyvą 2002/96/EB):</b> Draudžiama prietaisą šalinti su įprastomis buitiniomis atliekomis, jį reikia perduoti kvalifikuotam atliekų tvarkymui. → Svarbu: prietaisą šalinkite komunaliniame atliekų priėmimo punkte.</p>
<p><b>P Destino (de acordo com RL2002/96/CE):</b> Não deve ser depositado no lixo doméstico normal, deve ser entregue a profissionais. → Importante: Elimine o aparelho no ponto de recolha municipal.</p>	<p><b>V Utilizácia (saskaňá ar RL2002/96/EC):</b> Iekártu nedrĩkst utilizet kopá ar mǎjas atkritumiem, bet gan ir jāutilizē atbilstošā veidā. → Iekártu utilizet Jusu pašvaldĩbas atkritumu savācējumumā.</p>

<p><b>D Produkthaftung</b> Wir weisen ausdrücklich darauf hin, dass wir nach dem Produkthaftungsgesetz nicht für durch unsere Geräte hervorgerufene Schäden einzustehen haben, sofern diese durch unsachgemäße Reparatur verursacht oder bei einem Teileaustausch nicht unsere originale GARDENA Teile oder von uns freigegebene Teile verwendet wurden und die Reparatur nicht vom GARDENA Service oder dem autorisierten Fachmann durchgeführt wird. Entsprechendes gilt für Ergänzungssteile und Zubehör.</p>
<p><b>GB Product Liability</b> We expressly point out that, in accordance with the product liability law, we are not liable for any damage caused by our units if it is due to improper repair or if parts exchanged are not original GARDENA parts or parts approved by us, and, if the repairs were not carried out by a GARDENA Service Centre or an authorised specialist. The same applies to spare parts and accessories.</p>
<p><b>F Responsabilité</b> Nous vous signalons expressément que GARDENA n'est pas responsable des dommages causés par ses appareils, dans la mesure où ces dommages seraient causés suite à une réparation non conforme, dans la mesure où, lors d'un échange de pièces, les pièces d'origine GARDENA n'auraient pas été utilisées, ou si la réparation n'a pas été effectuée par le Service Après-Vente GARDENA ou l'un des Centres SAV agréés GARDENA. Ceci est également valable pour tout ajout de pièces et d'accessoires autres que ceux préconisés par GARDENA.</p>
<p><b>NL Productaansprakelijkheid</b> Wij wijzen er nadrukkelijk op, dat wij op grond van de wet aansprakelijkheid voor producten niet aansprakelijk zijn voor schade ontstaan door onze apparaten, indien deze door onvakkundige reparatie veroorzaakt zijn, of er bij het uitwisselen van onderdelen geen gebruik gemaakt werd van onze originele GARDENA onderdelen of door ons vrijgegeven onderdelen en de reparatie niet door de GARDENA technische dienst of de bevoegde vakman uitgevoerd werd. Ditzelfde geldt voor extra-onderdelen en accessoires.</p>
<p><b>S Produktansvar</b> Tillverkaren är inte ansvarig för skada som orsakats av produkten om skadan beror på att produkten har reparerats felaktigt eller om, vid reparation eller utbyte, andra än Original GARDENA reservdelar har använts. Samma sak gäller för kompletteringsdelar och tillbehör.</p>
<p><b>DK Produktansvar</b> Vi gør udtrykkeligt opmærksom på, at vi i henhold til produktansvarsloven ikke er ansvarlige for skader forårsaget af vores udstyr, såfremt det sker på grund af uautoriserede reparationer eller hvis dele er skiftet ud og der ikke er anvendt originale GARDENA dele eller dele eller hvis reparationerne ikke er udført af GARDENA-service eller en autoriseret fagmand. Det samme gælder for ekstra udstyr og tilbehør.</p>
<p><b>FI Tuotevastuu</b> Korostamme nimenomaan, että tuotevastuulain nojalla emme ole vastuussa laitteistamme johtuneista vahingoista, mikäli nämä ovat aiheutuneet epäasianmukaisesta korjauksesta tai osia vaihdettaessa ei ole käytetty alkuperäisiä GARDENA-varaosia tai hyväksymiämme osia ja korjauksen on suorittanut muu kuin GARDENA-huoltokeskus tai valtuuttamamme ammattihenkilö. Tämä pätee myös lisäosiin ja lisävarusteisiin.</p>
<p><b>I Responsabilità del prodotto</b> Si rende espressamente noto che, conformemente alla legislazione sulla responsabilità del prodotto, non si risponde di danni causati da nostri articoli se originati da riparazioni eseguite non correttamente o da sostituzioni di parti effettuate con materiale non originale GARDENA o comunque da noi non approvato e, in ogni caso, qualora l'intervento non venga eseguito da un centro assistenza GARDENA o da personale specializzato autorizzato. Lo stesso vale per le parti complementari e gli accessori.</p>
<p><b>E Responsabilidad de productos</b> Advertimos que conforme a la ley de responsabilidad de productos no nos responsabilizamos de daños causados por nuestros aparatos, siempre y cuando dichos daños hayan sido originados por arreglos o reparaciones indebidas, por recambios con piezas que no sean piezas originales GARDENA o bien piezas no autorizadas por nosotros, así como en aquellos casos en que la reparación no haya sido efectuada por un Servicio Técnico GARDENA o por un técnico autorizado. Lo mismo es aplicable para las piezas complementarias y accesorios.</p>
<p><b>P Responsabilidade sobre o produto</b> Queremos salientar que segundo a lei da responsabilidade do fabricante, nós não nos responsabilizaremos por danos causados pelo nosso equipamento, quando estes ocorrerem em decorrência de reparações inadequadas ou da substituição de peças por peças não originais da GARDENA, ou peças não autorizadas. A responsabilidade tornar-se-á nula também depois de reparações realizadas por oficinas não autorizadas pela GARDENA. Esta restrição valerá também para peças adicionais e acessórios.</p>

<p><b>PL Odpowiedzialność za produkt</b> Zwracamy Państwa uwagę, że nie ponosimy odpowiedzialności za uszkodzenia naszych maszyn, bądź szkody spowodowane ich wadliwym funkcjonowaniem, powstałe na skutek nieprawidłowo przeprowadzonych napraw lub użycia nieoryginalnych części zamiennych. Naprawy winny być przeprowadzane tylko przez punkty serwisowe Husqvarna lub autoryzowane serwisy. Dotyczy to również części uzupełniających i oprzyrządowania.</p>
<p><b>H Termékszavatosság</b> Nyomatékosan utalunk arra a tényre, hogy a termékzavatossági törvény szerint nem kell jótállást vállalnunk azokra a károokra, amelyeket nem a mi készülékeink okoztak, ha ezeket szakszerűtlen javítás okozta vagy egy alkatrész kicserélésénél nem a mi eredeti GARDENA alkatrészainket vagy általunk engedélyezett alkatrészeket használták fel és a javítást nem a GARDENA szerviz vagy egy erre felhatalmazott szakember végezte. Hasonlóképpen érvényes ez a kiegészítő alkatrészekre és tartozékokra is.</p>
<p><b>CZ Odpovědnost za výrobek</b> Výslovně upozorňujeme na to, že podle zákona o odpovědnosti za výrobek neneseme odpovědnost za škody způsobené našimi přístroji, pokud byly způsobené neodbornou opravou nebo použitím jiných než našich originálních náhradních dílů GARDENA nebo námi schválených dílů a neprovedením opravy servisem GARDENA nebo autorizovaným odborníkem. Odpovídající platí i pro doplňkové díly a příslušenství.</p>
<p><b>SK Predmet záruky</b> Upozorňujeme odrazne na to, že podľa zákona o poskytovaní záruk nezodpovedáme za škody spôsobené našimi výrobkami, v prípade, že boli boli vyvolané neodbornými opravami, výmenou dielcov, ktoré nepatria k originálnym dielom GARDENA alebo neboli námi schválené a rovnako boli spôsobené servisnými zásahmi, ktoré neboli vykonané servisom GARDENA alebo autorizovaným odborníkom. Rovnako to platí pre doplnky a príslušenstvo.</p>
<p><b>GR Ευθύνη για το προϊόν</b> Σας υπενθυμίζουμε ρητά, ότι σύμφωνα με το νόμο περί ευθύνης για τα προϊόντα δεν ευθυνόμαστε για ενδεχόμενες βλάβες που προκαλούνται από τις συσκευές μας, εφόσον οφείλονται σε μία ακατάλληλη επίσκεψη ή σε μια αντικατάσταση τμημάτων για την οποία δεν έχουν χρησιμοποιηθεί τα πρωτότυπα ανταλλακτικά της GARDENA ή τα από μας εγκεκριμένα ανταλλακτικά και σε περίπτωση που δεν εκτελείται η επίσκεψη από το Τμήμα Εξυπηρέτησης Πελατών της GARDENA ή από έναν εξουσιοδοτημένο εξειδικευμένο τεχνίτη. Το ίδιο ισχύει για εξαρτήματα και συμπληρωματικά τμήματα.</p>
<p><b>SI Jamstvo za izdelek</b> Pismo no podajamo, da po zakonu jamstva za izdelek nismo odgovorni za škodo, ki bi nastala zaradi uporabe našega izdelka, prav tako tudi ne za škodo ki bi nastala zaradi nepravilnega popravila izdelka ali pri napačni zamenjavi delov, ki niso originalni deli GARDENA ali pri uporabi z naše strani potrjenih delov, ki pa niso bili vgrajeni v servisu GARDENA ali v naši pooblašteni servisni službi. Enako velja tudi za nadomestne dele in opremo.</p>
<p><b>RO Responsabilitatea legala a produsului</b> Menționăm în mod expres ca, în concordanță cu responsabilitatea legala a produsului, nu suntem răspunzători de nici un accident provocat de produsele noastre dacă se datorează reparării necorespunzătoare sau dacă piesele de schimb nu sunt originale GARDENA sau aprobate de GARDENA, sau dacă reparațiile nu au fost efectuate de un Centru de Service GARDENA sau un specialist autorizat. Aceleași prevederi se aplică și pieselor de schimb și accesoriilor.</p>
<p><b>IS Öttagvorning um gæðisvæði</b> Ísfrítt er að segja, að samkvæmt lögum um ábyrgðisvæði er okkur ekki ábyrgðisvæði fyrir skaðum sem koma til vegna þess að hlutir eru skiptir út með hlutum sem eru ekki upprunleg hlutir frá GARDENA eða hlutum sem eru samþykkaðir af okkur. Þetta gælt einnig um hlutir sem eru notaðir til að laga hluti frá GARDENA eða hlutum sem eru samþykkaðir af okkur.</p>
<p><b>ES Otvorvnost za kachestvo</b> Изрично подчертаваме, че съгласно закона за отговорност за качество, не носим отговорност за вредите причинени от нашите уреди, ако същите са причинени от неправилен ремонт или при подмяната на части не са използвани оригинални части на GARDENA или части одобрени от нас и ремонта не е извършен от сервиз на GARDENA или оторизиран специалист. Същото важи за допълнителните части и принадлежности.</p>
<p><b>SI Tootevastutus</b> Juhime teie tähelepanu sellele, et tootevastutusseaduse kohaselt ei vastuta me meie seadmete poolt põhjustatud kahjude eest, kui need on tekkinud asjatundmatu paranduse tagajärjel või kui detaili vahetamisel ei kasutatud GARDENA originaalvaruosi ega meie poolt kasutada lubatud varuosi ja kui parandustöid ei ole teinud GARDENA klienditeenindusspetsialistid ega meie volitatud spetsialistid. Sama kehtib lisadetailide ja tarvikute kohta.</p>
<p><b>ES Atsakomybë už produkciu</b> Nurodome, kad remdamiesi Atsakomybës už produkcija įstatymu, neatsakome už nuostolius, sukeltus mūsų prietaisų, jei jie atsirado dėl netinkamo remonto, arba, jei keičiant dalis, buvo naudojamos neoriginalios GARDENA dalys arba dalys, kurių mes neleidome naudoti, o remontą atliko ne GARDENA servisas arba neįgaliotasis specialistas. Tas pats galioja papildomoms dalims ir priedams.</p>
<p><b>LV Produkta atbildība</b> Mēs skaidri norādām uz to, ka saskaņā ar Produktu atbildības likumu, mēs neatbildam par mūsu iekārtu radiācijam zaudējumiem, ciktāl tos ir izraisījis neatbilstošs remonts vai daļu nomainā ar neoriģinālām GARDENA daļām vai ne ar mūsu norādītajām detaļām un remontu nav veicis GARDENA serviss vai pilnvarots speciālists. Tas pats attiecas uz papildinošajām daļām un piederumiem.</p>

<p><b>DE EG-Konformitätserklärung</b> Der Unterzeichnete Husqvarna AB, 561 82 Huskvarna, Sweden bestätigt, dass die nachfolgend bezeichneten Geräte in der von uns in Verkehr gebrachten Ausführung die Anforderungen der harmonisierten EU-Richtlinien, EU-Sicherheitsstandards und produktspezifischen Standards erfüllen. Bei einer nicht mit uns abgestimmten Änderung der Geräte verliert diese Erklärung ihre Gültigkeit.</p>
<p><b>SE EU Declaration of Conformity</b> The undersigned Husqvarna AB, 561 82 Huskvarna, Sweden hereby certifies that, when leaving our factory, the units indicated below are in accordance with the harmonised EU guidelines, EU standards of safety and product specific standards. This certificate becomes void if the units are modified without our approval.</p>
<p><b>FR Certificat de conformité aux directives européennes</b> Le constructeur, soussigné : Husqvarna AB, 561 82 Huskvarna, Sweden déclare qu'à la sortie de ses usines le matériel neuf désigné ci-dessous était conforme aux prescriptions des directives européennes énoncées ci-après et conforme aux règles de sécurité et autres règles qui lui sont applicables dans le cadre de l'Union européenne. Toute modification portée sur ce produit sans l'accord express de GARDENA supprime la validité de ce certificat.</p>
<p><b>NL EU-overeenstemmingsverklaring</b> Ondergetekende Husqvarna AB, 561 82 Huskvarna, Sweden bevestigt, dat de volgende genoemde apparaten in de door ons in de handel gebrachte uitvoering voldoen aan de eis van, en in overeenstemming zijn met de EU-richtlijnen, de EU-veiligheidsstandaard en de voor het product specifieke standaard. Bij een niet met ons afgestemde verandering aan de apparaten verliest deze verklaring haar geldigheid.</p>
<p><b>IS EU Tillverkarintyg</b> Underteiknað firma Husqvarna AB, 561 82 Huskvarna, Sweden intyggar hærmed att nedan nämnda produkter översensstämmer med EU:s direktiv, EU:s säkerhetsstandard och produktspecifikation. Detta intyg upphör att gälla om produkten ändras utan vårt tillstånd.</p>
<p><b>GR EU Overensstemmelse certifikat</b> Undertegnede Husqvarna AB, 561 82 Huskvarna, Sweden bekræfter hermed, at enheder listet herunder, ved afsendelse fra fabrikken, er i overensstemmelse med harmoniserede EU retningslinier, EU sikkerheds standarder og produkt specifikations standarder. Dette certifikat træder ud af kraft hvis enhederne er ændret uden vor godkendelse.</p>
<p><b>FI EY-vaatimustenmukaisuusvakuutus</b> Allekirjoittanut Husqvarna AB, 561 82 Huskvarna, Sweden vakuuttaa, että allamainitut laitteet täyttävät tehtaatamme lähimmänsä yhdenmukaisistujen EY-direktiivien, EY-turvallisuusstandardien ja tuotekohtaisten standardien vaatimukset. Laitteisiin tehdyt muutokset, joista ei ole sovittu kanssamme, johtavat tämän vakuutuksen raukeamiseen.</p>
<p><b>IT Dichiarazione di conformità alle norme UE</b> La sottoscritta Husqvarna AB, 561 82 Huskvarna, Sweden certifica che il prodotto qui di seguito indicato, nei modelli da noi commercializzati, è conforme alle direttive armonizzate UE nonché agli standard di sicurezza e agli standard specifici di prodotto. Qualunque modifica apportata al prodotto senza nostra specifica autorizzazione invalida la presente dichiarazione.</p>
<p><b>ES Declaración de conformidad de la UE</b> El que suscribe Husqvarna AB, 561 82 Huskvarna, Sweden declara que la presente mercancía, objeto de la presente declaración, cumple con todas las normas de la UE, en lo que a normas técnicas, de homologación y de seguridad se refiere. En caso de realizar cualquier modificación en la presente mercancía sin nuestra previa autorización, esta declaración pierde su validez.</p>
<p><b>PT Certificado de conformidade da UE</b> Os abaixo mencionados Husqvarna AB, 561 82 Huskvarna, Sweden Por este meu certificar que ao sair da fábrica osaparelhos abaixo mencionados estão de acordo com as direttrizes harmonizadas da UE, padrões de segurança e de produtos específicos. Este certificado ficará nulo se as unidades forem modificadas sem a nossa aprovação.</p>

<p><b>PL Deklaracja zgodności Unii Europejskiej</b> Husqvarna AB, 561 82 Huskvarna, Sweden potwierdza, że poniżej określone urządzenia w wersji oferowanej przez nas do sprzedaży spełniają wymagania zharmonizowanych dyrektyw Unii Europejskiej, standardów bezpieczeństwa Unii Europejskiej i standardów specyficznych dla tego typu produktów. W przypadku zmiany urządzenia, która nie została z nami uzgodniona, niniejsza deklaracja traci moc obowiązywania.</p>
<p><b>FI EU-Megfelöléségi nyilatkozat</b> Alulírott, a Husqvarna AB, 561 82 Huskvarna, Sweden igazolja azt, hogy az alábbiakban megnevezett készülékek, az általunk forgalomba hozott kivitelben teljesítik a harmonizációs EU-irányelvek, az EU biztonsági szabványok és a termékre jellemző szabványok követelményeit. Ha a készülékeken a mi bejegyzésünk nélkül változtatást végeznek, akkor ez a nyilatkozat érvényét veszti.</p>
<p><b>CZ Prohlášení o shodě EU</b> Podpisovaný Husqvarna AB, 561 82 Huskvarna, Sweden potvrzuje, že dále uvedené přístroje v rámci dovozu uvedeném provedení splňují požadavky harmonizovaných směrnic EU, bezpečnostních norem EU a norem specifických pro výrobek. Při námi neschválené změně přístrojů ztrácí toto prohlášení platnost.</p>
<p><b>SK EU-Vyhlasenie o zhode</b> Nižšie uvedená firma Husqvarna AB, 561 82 Huskvarna, Sweden vyhlasuje, že uvedené zariadenia, ktoré sme uviedli na trh v ich vyhotovení spĺňajú požiadavky harmonizovaných predpisov EU, bezpečnostných štandardov EU a výrobo-spezifických štandardov. Pri zmene zariadenia, ktorá nebola odsúhlasená výrobcom stráca toto vyhlásenie platnosť.</p>
<p><b>GR Δήλωση Συμμόρφωσης προς τις Οδηγίες της ΕΕ</b> Η υπογράφουσα Husqvarna AB, 561 82 Huskvarna, Sweden δηλώνει, ότι τα εξής αναφερόμενα εκδιδόμενα από την εταιρία μας προϊόντα ανταποκρίνονται σε όλες τις εναρμονισμένες προδιαγραφές της ΕΕ, στα πρότυπα ασφαλείας της ΕΕ και στα ειδικά για το προϊόν πρότυπα. Σε μία μη συμφωνημένη με την εταιρία μας τροποποίηση των συσκευών αυτή η δήλωση χάνει την ισχύ της.</p>
<p><b>SI EY-izjava o skladnosti</b> Podpisani proizvajalec »Husqvarna AB, 561 82 Huskvarna, Sweden« s podpisom potrjuje, da sledede opisana naprava, ki smo jo poslali na tržišče izpolnjuje zahteve harmoniziranih standardov ES-smernic, ES-varnostnih standardov in izdelku specifičnih standardov. V primeru spremembe na napravi brez našega pisnega dovoljenja ta izjava izgubi svoj pomen in veljavnost.</p>
<p><b>RO UE-Certificat de conformitate</b> Prin prezenta Husqvarna AB, 561 82 Huskvarna, Sweden, certifica faptul ca, in momentul in care produsele mentionate mai jos ies din fabrica sunt in concordanta cu directivele UE, standardele de siguranta UE si standardele specifice ale produsului UE. Acest certificat devine nul in cazul modificarii aparatului fara aprobarea noastra.</p>
<p><b>ES Декларация за съответствие</b> Подписаната фирма Husqvarna AB, 561 82 Huskvarna, Sweden декларира, че описаните по-долу уреди, пуasniti в продажба съгласно нашата спецификация, изпълняват изискванията на хармонизираните ЕС-директиви, ЕС-станданти за безопасност и специфичните производствени стандарти. При промяна на уреда, която не е съгласувана с нас, тази декларация губи своята валидност.</p>
<p><b>FI ELI vastavusdeklaratsioon</b> Allakirjutanu Husqvarna AB, 561 82 Huskvarna, Sweden kinnitab, et kirjeldatud seade vastab meie poolt ringluse viidud kujul ELi harmoneeritud direktiividele, ELi ohutusstandarditele ja tootega seotud standarditele. Meiega kooskõlastamata muudatuse tegemise korral seadmel kaotab see deklaratsioon kehtivuse.</p>
<p><b>ES Atititikes deklaracija</b> Pasirašanti firma Husqvarna AB, 561 82 Huskvarna, Sweden patvirtina, kad žemiau nurodyti prietaisai ir jų modeliai, pasiūlyti į prekybą, atitinka mūsų specifikacijas, išlytinėjant išreikalavimus na harmonizuotoms ES direktyvoms, ES saugumo standartams ir specifiniams gaminių standartams. Atlikus bet koki prietaiso pakeitimą, kuris nėra suderintas su mumis, ši deklaracija praranda galiojimą.</p>
<p><b>LV ES-atbilstības deklarācija</b> Parakstījis Husqvarna AB, 561 82 Huskvarna, Sweden, Vācija apstiprina, ka sekojoši apzīmētās iekārtas, kuras mēs izplatām, savā izpildījumā atbilst harmonizētajām ES direktīvām, ES drošības standartiem un produkta specifiskajiem standartiem. Ar mūsu neapstiprinātiem izmaiņām iekārtā šī deklarācija zaudē savu derīgumu.</p>

Bezeichnung der Geräte: Description of the units: Désignation du matériel : Omschrijving van de apparaten: Produktbeskrivning: Beskrivelse af produktet: Laitteiden nimitys: Descrizione dei prodotti: Descripción de la mercancía: Descrição dos aparelhos: Nazwa urządzeń:	<b>Wassermengenzähler</b> <b>Water Smart Flow Meter</b> <b>Aquamètre</b> <b>Watermeter</b> <b>Vattenmätare</b> <b>Vandmængdetæller</b> <b>Vesimäärän mittari</b> <b>Contaltri</b> <b>Aqualimetro</b> <b>Contador de água</b> <b>Licznik wody</b>	A készülékek megnevezése: Označení přístrojů: Označenie zariadenia: Ονομασία της συσκευής: Opis naprave: Descrierea articolului: Обозначение на уредите: Seadmete nimetus: Prietaisų pavadinimas: Iekārtu apzīmējums:	<b>Víz mennyiség mérő</b> <b>Průtokoměr</b> <b>Мерач спотребы воды</b> <b>Μετρητής ποσότητας νερού</b> <b>Vodomer</b> <b>Dispozitiv de control consum de apă</b> <b>Индикатор за разхода на вода</b> <b>Veearvesti</b> <b>Vandens kiekio skaitiklis</b> <b>Ūdens skaitītājs</b>
Art.-Nr.: Art. No.: Référence : Art.nr.: Art.nr.: Art. nr.: Tuoten:o Art.: Art. No: Art. no: Nr artykulu:	Cikkszám: Číslo artiklu: Art.: Αριθ. είδους: Art št.: Nr art.: Арт. номер: Toote nr: Gaminio nr.: Izstr.:	Anbringningsjahr der CE-Kennzeichnung: Year of CE marking: Année d'apposition du marquage CE : Installatiejaar van de CE-aanduiding: Märkningsår: CE-Mærkningsår: CE-merkin kiinnitysvuosi: Anno di applicazione della certificazione CE: Colocación del distintivo CE: Ano de marcação pela CE: Rok nadania oznakowania CE:	CE-jelzés elhelyezésének éve: Rok umístění značky CE: Rok udelenia značky CE: Έτος σήματος CE: Leto namestitve CE-oznake: Anul de marcare CE: Година на поставяне на CE-маркировка: CE-märgistuse paigaldamise aasta: Metai, kuriais pažymėta CE-ženklai: CE-marķējuma uzlikšanas gads:
EU-Richtlinien: EU directives: Directives européennes : EU-richtlijnen: EU directive: EU Retningslinier: EY-direktiivit: Direttive UE: Normativa UE: Directrices da UE: Dyrektywy Unii Europejskiej:	EU-irányelvek: Směrnice EU: EU-Predpisy: Οδηγίες της ΕΕ: ES-smernice: Directive UE: ЕС-директиви: ELI direktiivid: ES direktyvos: ES-direktīvas:	2006/42/EG 2004/108/EG	2012
Harmonisierte EN:	DIN EN ISO 12100		
Hinterlegte Dokumentation: GARDENA-Technische Dokumentation, E. Renn 89079 Ulm Deposited Documentation: GARDENA Technical Documentation, E. Renn 89079 Ulm Documentation déposée: Documentation technique GARDENA, E. Renn 89079 Ulm			

**Deutschland / Germany**  
 GARDENA GmbH  
 Central Service  
 Hans-Lorenser-Straße 40  
 D-89079 Ulm  
 Produktfragen:  
 (+49) 731 490-123  
 Reparaturen:  
 (+49) 731 490-290  
 service@gardena.com

**Albania**  
 COBALT Sh.p.k.  
 Rr. Siri Kodra  
 1000 Tirana

**Argentina**  
 Husqvarna Argentina S.A.  
 Av.del Libertador 5954 –  
 Piso 11 – Torre B  
 (C1428ARP) Buenos Aires  
 Phone: (+54) 11 5194 5000  
 info.gardena@ar.husqvarna.com

**Armenia**  
 Garden Land Ltd.  
 61 Tigran Mets  
 0005 Yerevan

**Australia**  
 Husqvarna Australia Pty. Ltd.  
 Locked Bag 5  
 Central Coast BC  
 NSW 2252  
 Phone: (+ 61) (0) 2 4352 7400  
 customer.service@husqvarna.com.au

**Austria / Österreich**  
 Husqvarna Austria GmbH  
 Consumer Products  
 Industriezeile 36  
 4010 Linz  
 Tel. : (+43) 732 77 01 01- 90  
 consumer.service@husqvarna.at

**Azerbaijan**  
 Firm Progress  
 a. Aliyev Str. 26A  
 1052 Baku

**Belgium**  
 GARDENA Belgium NV/SA  
 Sterrebeekstraat 163  
 1930 Zaventem  
 Phone: (+32) 2 7 20 92 12  
 Mail: info@gardena.be

**Bosnia / Herzegovina**  
 SILK TRADE d.o.o.  
 Industrijska zona Bukva bb  
 74260 Tešanj

**Brazil**  
 Husqvarna do Brasil Ltda  
 Av. Francisco Matarazzo,  
 1400 – 19º andar  
 São Paulo – SP  
 CEP: 05001-903  
 Tel: 0800-112252  
 marketing.br.husqvarna@  
 husqvarna.com.br

**Bulgaria**  
 Хускварна България ЕООД  
 Бул. „Андрей Ляпчев“ № 72  
 1799 София  
 Тел.: (+359) 02/79 30 76  
 www.husqvarna.bg

**Canada / USA**  
 GARDENA Canada Ltd.  
 100 Summerlea Road  
 Brampton, Ontario L6T 4X3  
 Phone: (+1) 905 792 93 30  
 info@gardenaCanada.com

**Croatia**  
 SILK ADRIA d.o.o.  
 Josipa Lončara 3  
 10090 Zagreb  
 Phone: (+385) 1 3794 580  
 silk.adria@zg.t-com.hr

**Chile**  
 Maquinarias Agroforestales  
 Ltda. (Maga Ltda.)  
 Santiago, Chile  
 Avda. Chesterton  
 # 8355 comuna Las Condes  
 Phone: (+56) 2 202 4417  
 Dalton@maga.cl  
 Zipcode: 7560330

**China**  
 Husqvarna (China) Machinery  
 Manufacturing Co., Ltd.  
 No. 1355, Jia Xin Rd.,  
 Ma Lu Zhen, Jia Ding Dist.,  
 Shanghai  
 201801  
 Phone: (+86) 21 59159629  
 Domestic Sales  
 www.gardena.com.cn

**Czech Republic**  
 Husqvarna Česko s.r.o.  
 Türkova 2319/5b  
 149 00 Praha 4 – Chodov  
 Bezplatná infolinie :  
 800 100 425  
 servis@cz.husqvarna.com

**Denmark**  
 GARDENA / Husqvarna  
 Consumer Outdoor Products  
 Salgsafdelning Danmark  
 Box 9003  
 S-200 39 Malmö  
 info@gardena.dk

**Dominican Republic**  
 BOSQUESA, S.R.L  
 Carretera Santiago Licey  
 Km. 5 ½  
 Esquina Copal II.  
 Santiago, Dominican Republic  
 Phone: (+809) 736-0333  
 joserbosquesa@claro.net.do

**Colombia**  
 Husqvarna Colombia S.A.  
 Calle 18 No. 68 D-31, zona  
 Industrial de Montevideo  
 Bogotá, Cundinamarca  
 Tel. 571 2922700 ext. 105  
 jairo.salazar@husqvarna.com.co

**Costa Rica**  
 Compania Exim  
 Euroberoamericana S.A.  
 Los Colegios, Moravia,  
 200 metros al Sur del Colegio  
 Saint Francis – San José  
 Phone: (+506) 297 68 83  
 exim\_euro@racsa.co.cr

**Ecuador**  
 Husqvarna Ecuador S.A.  
 Arupos E1-181 y 10 de Agosto  
 Quito, Pichincha  
 Tel. (+593) 22800739  
 francisco.jacome@  
 husqvarna.com.ec

**Estonia**  
 Husqvarna Eesti OÜ  
 Consumer Outdoor Products  
 Kesk tee 10, Aaviku küla  
 Rae vald  
 Harju maakond  
 75305 Estonia  
 kontakt.etj@husqvarna.ee

**Finland**  
 Oy Husqvarna Ab  
 Consumer Outdoor Products  
 Lautatarhankatu 8 B / PL 3  
 00581 HELSINKI  
 info@gardena.fi

**France**  
 GARDENA France  
 Immeuble Exposial  
 9-11 allée des Pierres Mayettes  
 ZAC des Barbanniers, B.P. 99  
 -F- 92232 GENNEVILLIERS cedex  
 Tél. (+33) 01 40 85 30 40  
 service.consommateurs@gardena.fr

**Georgia**  
 ALD Group  
 Belashvili 8  
 1159 Tbilisi

**Great Britain**  
 Husqvarna UK Ltd  
 Preston Road  
 Aycliffe Industrial Park  
 Newton Aycliffe  
 County Durham  
 DL5 6UP  
 info.gardena@husqvarna.co.uk

**Greece**  
 HUSQVARNA ΕΛΛΑΣ Α.Ε.Ε.  
 Υπ / μη Ηραίου 33Α  
 Βι. Πε. Κορωπίου  
 194 00 Κορωπί Αττικής  
 V.A.T. EL094094640  
 Phone: (+30) 210 66 20 225  
 info@husqvarna-consumer.gr

**Hungary**  
 Husqvarna Magyarorszag Kft.  
 Ezred u. 1- 3  
 1044 Budapest  
 Telefon: (+36) 1 251-4161  
 vevozolgalat.husqvarna@  
 husqvarna.hu

**Iceland**  
 Ó. Johnson & Kaaber  
 Tunguhalsi 1  
 110 Reykjavik  
 oojo@oik.is

**Ireland**  
 Husqvarna UK Ltd  
 Preston Road  
 Aycliffe Industrial Park  
 Newton Aycliffe  
 County Durham  
 DL5 6UP  
 info.gardena@husqvarna.co.uk

**Italy**  
 Husqvarna Italia S.p.A.  
 Via Como 72  
 23868 VALMADRERA (LC)  
 Phone: (+39) 0341.203.111  
 info@gardenaitalia.it

**Japan**  
KAKUICHI Co. Ltd.  
Sumitomo Realty &  
Development Kojimachi  
BLDG., 8F  
5 -1 Nibannco  
Chiyoda-ku  
Tokyo 102-0084  
Phone: (+81) 33 264 4721  
m\_ishihara@kaku-ichi.co.jp

**Kazakhstan**  
LAMED Ltd.  
155/1, Tazhibayevoi Str.  
050060 Almaty  
IP Schmidt  
Abayavenue 3B  
110 005 Kostanay

**Kyrgyzstan**  
Alye Maki  
av. Moladaya Guardir J 3  
720014  
Bishkek

**Latvia**  
Husqvarna Latvija  
Consumer Outdoor Products  
Bākūžu iela 6  
LV-1024 Riga  
info@husqvarna.lv

**Lithuania**  
UAB Husqvarna Lietuva  
Consumer Outdoor Products  
Ateities pl. 77C  
LT-52104 Kaunas  
centras@husqvarna.lt

**Luxembourg**  
Magasins Jules Neuberg  
39, rue Jacques Stas  
Luxembourg-Gasperich 2549  
Case Postale No. 12  
Luxembourg 2010  
Phone: (+352) 40 14 01  
api@neuberg.lu

**Mexico**  
AFOSA  
Av. Lopez Mateos Sur # 5019  
Col. La Calma 45070  
Zapopan, Jalisco  
Mexico  
Phone: (+52) 33 3818-3434  
icornejo@afosa.com.mx

**Moldova**  
Convel S.R.L.  
290A Muncesti Str.  
2002 Chisinau

**Netherlands**  
GARDENA Nederland B.V.  
Postbus 50176  
1305 AD ALMERE  
Phone: (+31) 36 521 00 00  
info@gardena.nl

**Neth. Antilles**  
Jonka Enterprises N.V.  
Sta. Rosa Weg 196  
P.O. Box 8200  
Curaçao  
Phone: (+599) 9 767 66 55  
pgm@jonka.com

**New Zealand**  
Husqvarna New Zealand Ltd.  
PO Box 76-437  
Manukau City 2241  
Phone: (+64) (0) 9 9202410  
support.nz@husqvarna.co.nz

**Norway**  
GARDENA  
Husqvarna Consumer  
Outdoor Products  
Salgskontor Norge  
Kleverteien 6  
1540 Vestby  
info@gardena.no

**Peru**  
Husqvarna Perú S.A.  
Jr. Ramón Cárcamo 710  
Lima 1  
Tel: (+51) 1 3320400 ext. 416  
juan.remuzgo@husqvarna.com

**Poland**  
Husqvarna  
Poland Spółka z o.o.  
ul. Wysockiego 15 b  
03-371 Warszawa  
Phone: (+48) 22 330 96 00  
gardena@husqvarna.com.pl

**Portugal**  
Husqvarna Portugal, SA  
Lagoa - Albarraque  
2635 - 595 Rio de Mouro  
Tel.: (+351) 21 922 85 30  
Fax : (+351) 21 922 85 36  
info@gardena.pt

**Romania**  
Madex International Srl  
Soseaua Odaiei 117- 123,  
RO 013603  
București, S1  
Phone: (+40) 21 352.76.03  
madex@ines.ro

**Russia**  
ООО „Хускварна“  
141400, Московская обл.,  
г. Химки,  
улица Ленинградская,  
владение 39, стр.6  
Бизнес Центр  
„Химки Бизнес Парк“,  
помещение ОВ02\_04

**Serbia**  
Domel d.o.o.  
Autoput za Novi Sad bb  
11273 Belgrade  
Phone: (+381) 1 18 48 88 12  
miroslav.jejina@domel.rs

**Singapore**  
Hy-Ray PRIVATE LIMITED  
40 Jalan Pemimpin  
#02-08 Tat Ann Building  
Singapore 577185  
Phone: (+65) 6253 2277  
shiyiing@hyray.com.sg

**Slovak Republic**  
Husqvarna Česko s.r.o.  
Türkova 2319/5b  
149 00 Praha 4 – Chodov  
Bezplatná infolinka:  
800 154 044  
servis@sk.husqvarna.com

**Slovenia**  
Husqvarna Austria GmbH  
Consumer Products  
Industriezeile 36  
4010 Linz  
Tel. : (+43) 732 77 01 01- 90  
consumer.service@husqvarna.at

**South Africa**  
Husqvarna South Africa (Pty) Ltd  
Postnet Suite 250  
Private Bag X6,  
Cascades, 3202  
South Africa  
Phone: (+27) 33 846 9700  
info@gardena.co.za

**Spain**  
Husqvarna España S.A.  
C / Basauri, nº 6  
La Florida  
28023 Madrid  
Phone: (+34) 91 708 05 00  
atencioncliente@gardena.es

**Suriname**  
Agrofix n.v.  
Verlengde Hogestraat #22  
Phone: (+597) 472426  
agrofix@sr.net  
Pobox : 2006  
Paramaribo  
Suriname – South America

**Sweden**  
Husqvarna AB  
S-561 82 Huskvarna  
info@gardena.se

**Switzerland / Schweiz**  
Husqvarna Schweiz AG  
Consumer Products  
Industriestrasse 10  
5506 Mägenwil  
Phone: (+ 41) (0) 848 800 464  
info@gardena.ch

**Turkey**  
GARDENA Dost Diş Ticaret  
Müessesilik A.Ş.  
Sanayi Çad. Adil Sokak  
No: 1/B Kartal  
34873 Istanbul  
Phone: (+90) 216 38 93 939  
info@gardena-dost.com.tr

**Ukraine / Україна**  
ТОВ «Хусварна Україна»  
вул. Васильківська, 34,  
офіс 204-г  
03022, Київ  
Тел. (+38) 044 498 39 02  
info@gardena.ua

**Uruguay**  
FELI SA  
Entre Rios 1083 CP 11800  
Montevideo – Uruguay  
Tel : (+598) 22 03 18 44  
info@felisa.com.uy

**Venezuela**  
Corporación Casa y Jardín C.A.  
Av. Caroni, Edif. Trezmen, PB.  
Colinas de Bello Monte.  
1050 Caracas.  
Tlf : (+58) 212 992 33 22  
info@casayjardin.net.ve

8188-20.960.02/0213  
© GARDENA Manufacturing GmbH  
D-89070 Ulm  
http://www.gardena.com