

3000/4 eco Art. 1753

D Betriebsanleitung
Hauswasserwerk

GB Operating Instructions
Pressure Tank Unit

F Mode d'emploi
Groupe de surpression

NL Gebruiksaanwijzing
Hydrofoorpomp

S Bruksanvisning
Hydroforpump

DK Brugsanvisning
Husvandværk

FI Käyttöohje
Painevesiyksikkö

N Bruksanvisning
Trykktank

I Istruzioni per l'uso
Autoclave

E Instrucciones de empleo
Estación de Bombeo con Calderín

P Manual de instruções
Bomba doméstica

PL Instrukcja obsługi
Zestaw hydroforowy

H Használati utasítás
Házi vízellátó

CZ Návod k obsluze
Domácí vodárna

SK Návod na obsluhu
Domáca vodáreň

GR Οδηγίες χρήσης
Πιεστικό με βαρέλι

RUS Инструкция по эксплуатации
Станция бытового водоснабжения автоматическая

SLO Navodilo za uporabo
Hišna vodna črpalka

HR Upute za uporabu
Kućni hidroforska pumpa

SRB Uputstvo za rad
BIH Kućna hidroforska pumpa

UA Інструкція з експлуатації
Домова водопровідна станція

RO Instrucțiuni de utilizare
Hidrofor cu rezervor

TR Kullanma Kılavuzu
Konut Suyu Tertibatı

BG Инструкция за експлоатация
Хидрофорна уредба с разширителен съд

AL Manual përdorimi
Impiant uji për shtëpi

EST Kasutusjuhend
Hüdrofooriga veeautomaat

LT Eksploatavimo instrukcija
Siurblys su slėgio rezervuaru

LV Lietošanas instrukcija
Spiedvertnes ierīce

GARDENA Kućni hidroforska pumpa 3000/4 eco



Ovo je prijevod originalnih njemačkih uputa za uporabu.

Molimo da ove upute za uporabu pažljivo pročitate i slijedite napomene sadržane u njima. Ovim se uputama za uporabu upoznajte s proizvodom, njegovom ispravnom uporabom i sigurnosnim napomenama.



Iz sigurnosnih razloga djeca i mladi koji imaju manje od 16 godina te osobe koje nisu upoznate s ovim uputama za uporabu ne smiju upotrebljavati ovaj proizvod. Osobe s ograničenim tjelesnim ili duševnim sposobnostima smiju se koristiti ovim proizvodom ukoliko ih nadzire i podučava ovlašteno lice. Djeca moraju biti pod nadzorom kako bi se osiguralo, da se ne igraju sa proizvodom.

→ Molimo da pažljivo čuvate ove upute za uporabu.

Sadržaj:

1. Područje korištenja Vašeg GARDENA kućnog vodovoda . . .	164
2. Sigurnosne upute	165
3. Puštanje u pogon	166
4. Rukovanje	167
5. Stavljanje izvan uporabe	168
6. Održavanje	168
7. Uklanjanje smetnji	169
8. Pribor koji se može isporučiti	171
9. Tehnički podaci	171
10. Servis / Jamstvo	172

1. Područje korištenja Vašeg GARDENA kućnog vodovoda

Pravilna uporaba:

GARDENA kućni vodovod namijenjen je za osobnu uporabu u kući i hobi-vrtovima i nije predviđen za rad uređaja i sustava za navodnjavanje na javnim zelenim površinama.

Protočne tekućine:

GARDENA kućni vodovod može se koristiti za pumpanje kišnice, vode iz vodovoda i vode za bazene koja sadrži klor.

Uzmite u obzir sljedeće:



GARDENA kućni vodovod nije prikladan za trajni pogon (npr. uporabu u industriji, stalnu cirkulaciju). Ne smiju se pumpati agresivne, lako zapaljive ili eksplozivne tekućine (primjerice benzin, petrolej, nitro-razrjeđivač), slana voda kao i živežne namirnice. Temperatura medija ne smije biti veća od 35°C.

2. Sigurnosne upute

Električna sigurnost



OPASNOST! Strujni udar!

Postoji opasnost ozljeđivanja putem električne struje.

→ Prije punjenja, stavljanja izvan funkcije, pri uklanjanju smetnji i prije održavanja izvucite mrežni utikač.

Pažnja: korištenje pumpe dopušteno je samo ako je pumpa priključena preko zaštitne strujne sklopke (FI-sklopka) (DIN VDE 0100-702).

Pri tome pumpa mora biti postavljena stabilno, na mjesto sigurno od poplave i mora biti zaštićena od pada.

Za dodatnu sigurnost može se koristiti odobrena zaštitna sklopka za osobe.

→ Potražite pomoć kod Vašeg električara.

Podaci na natpisnoj pločici moraju odgovarati podacima Vaše mreže za napajanje.

Mrežni i produžni kabeli prema DIN VDE 0620 ne smiju imati presjek manji od gumiranog kabela s oznakom H07 RNF.

Kabel štiti od topline, ulja i oštrih rubova.

Pumpu nikada ne nosite na mrežnom kabelu i ne izvlačite mrežni utikač iz mrežne utičnice povlačenjem mrežnog kabela, već to učinite povlačenjem kućišta utikača.

U Austriji

U Austriji električni priključak mora odgovarati normi Austrijskog društva elektrotehničara – ÖVE-EM 42, T2 (2000)/ 1979 § 22 u skladu s čl. 2022.1. Nadalje, pumpe se mogu koristiti na bazenima za plivanje i vrtnim jezercima samo ako su priključene na rastavni transformator.

→ Molimo da se o tome informirate u električarskom servisu.

U Švicarskoj

U Švicarskoj se prijenosni uređaji koji se upotrebljavaju na otvorenom obavezno priključuju pomoću zaštitne strujne sklopke.

Opće napomene



Opasnost od ozljeđivanja vrućom vodom!

Ako je presostat u kvaru ili dovod vode na usisnoj strani nedostaje, preostala voda u pumpi može se ugrijati toliko da na izlazu može izazvati ozljede.

Pumpa je opremljena termičkim osiguračem koji je isključuje kada je temperatura vode previsoka (oko 65 °C).

→ Nakon termički uvjetovanog isključivanja potrebno je da pomoću glavnog strujnog osigurača odvojite pumpu s mreže, ostavite vodu da se ohladi (oko 10 – 15 min) i prije ponovnog puštanja u rad osigurajte dovod vode na usisnoj strani.

→ Prije uporabe pumpe izvršite očevid stanja pumpe (posebno mrežnog kabela i utikača).

Oštećena pumpa se ne smije koristiti.

→ U slučaju bilo kakvog oštećenja obavezno odnesite pumpu na ispitivanje u ovlaštenu GARDENA servisnu radionicu.

Pumpu ne izlažite kiši i ne koristite je u mokroj ili vlažnoj okolini.

Kako bi spriječili suhi pogon pumpe pazite na to da se kraj usisnog crijeva uvijek nalazi u mediju za pumpanje.

Pumpa ne smije raditi bez vode niti sa zatvorenom slavinom usisnog voda.

→ Prije svakog puštanja u pogon napunite pumpu do preljeva (ca. 2 – 3 l) s tekućinom za pumpanje!

Pijesak i ostali brusni materijali u tekućini za pumpanje dovode do bržeg trošenja i smanjenja učinka pumpe.

Kod korištenja pumpe za opskrbu kućanstva vodom treba se pridržavati mjesnih propisa komunalnih organa za opskrbu vodom i otpadne vode. Dodatno se treba pridržavati norme DIN 1988.

→ U slučaju potrebe obratite se stručnjaku za sanitarije.

3. Puštanje u pogon

Postavljanje kućnog vodovoda: Mjesto postavljanja mora biti čvrsto i suho te omogućiti stabilnost kućnog vodovoda.

→ Postavite kućnu hidroforšku pumpu na dovoljnom razmaku od radne tekućine.

Pumpa se mora postaviti na mjestu s iznimno niskom razinom vlage u zraku i dostatnim provjetravanjem u području ventilacijskih proreza. Udaljenost od zidova mora biti najmanje 5 cm. Kroz ventilacijske proreze ne smije prodrjeti nikakva prljavština (npr. pijesak ili zemlja).

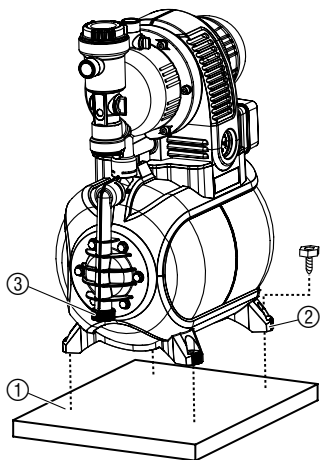
Fiksno instaliranje kućnog vodovoda:

→ Kućna hidroforška pumpa se sa sve 4 nožice ② može pričvrstiti vijcima na čvrstu podlogu ①.

Alternativno se kao pribor preko GARDENA servisa mogu naručiti opružne nožice (br. art. 1753-00.901.00) za miran rad s umanjenim vibracijama.

Kućni vodovod postavite tako da ispod ispusnog vijka ③ možete staviti sabirnu posudu odgovarajuće veličine za pražnjenje pumpe ili uređaja.

Postavite pumpu po mogućnosti na višu razinu od površine vode koja se pumpa. Ako to nije moguće, između pumpe i usisnog crijeva instalirajte ventil otporan na negativni tlak, npr. za čišćenje ugrađenog filtra.



Prilikom fiksne instalacije pumpe u unutararnjim prostorima u svrhu opskrbe kućanstva vodom, kućna hidroforška pumpa se, radi smanjenja buke i prevencije oštećenja uslijed naglih promjena tlaka, ne treba fiksno spojiti na krute cijevi, nego je treba povezati na cjevovod pomoću fleksibilnih crijeva.

Prilikom fiksne instalacije koristite kako na usisnoj tako i na potisnoj strani odgovarajuće ventile. To je važno npr. pri održavanju i čišćenju kao i pri obustavljanju pogona.

Priključke na usisnoj i potisnoj strani smijete zatezati samo rukom.

Mora se koristiti crijevo otporno na vakuum npr.:

- GARDENA komplet za usiavanje br. art. 1411/1418/1412 ili
- GARDENA usisno crijevo za bušene bunare br. art. 1729.

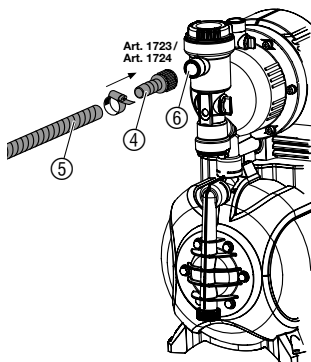
Priključivanje crijeva na stranu usisavanja:

Na strani usisavanja ne upotrebljavati sisteme za priključivanje crijeva za vodu!

→ Usisno crijevo ⑤ povežite s priključkom na usisnoj strani ⑥ pumpe.

Usisna crijeva ⑤ bez navojnog priključka povežite preko priključka (npr. br. art. 1723/1724) ④ s priključkom usisne strane i hermetički zatvorite.

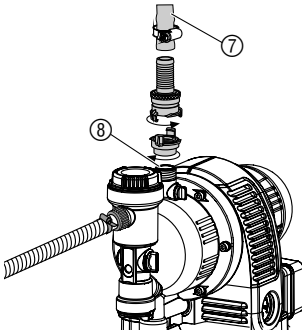
Kako bi se skratilo vrijeme ponovnog usisavanja, preporučujemo primjenu usisnog crijeva s blokadom povratnog toka, kojom se sprječava samostalno pražnjenje usisnog crijeva po isključivanju kućne hidroforške pumpe.



Pri visinama usisavanja većim od 4 m, dodatno pričvrstite usisno crijevo ⑤ (npr. vežite ga za drveni stup), kako biste pumpu rasterećili od težine usisnog crijeva.

U slučaju pojave sitnozrnastih zaprljanja radne tekućine, preporučamo da se uz ugrađeni filtar dodatno rabite i **GARDENA predfiltrar za pumpe art. 1730/1731**.

Priključivanje crijeva na stranu pritiska:



Napomena:

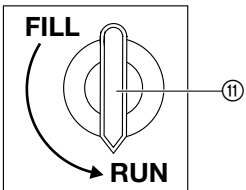
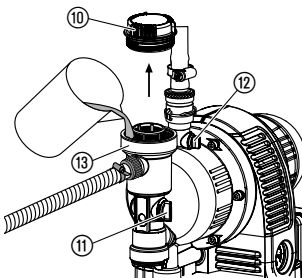
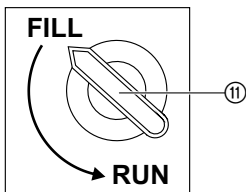
Koristite GARDENA crijeva otporna na tlakove, promjera 19 mm (3/4"), spojeno s brzim spojkom s unutrašnjim navojem GARDENA od 33,3 mm (G1), **br. art. 7109** te s GARDENA usisnom i visokotlačnom spojkom, **br. art. 7120**, za crijeva od 19 mm (3/4") kao i GARDENA obujmicom crijeva, **br. art. 7192**. **Ni u kojem slučaju ne koristite usisna crijeva.**

→ Tlačno crijevo ⑦ povezati sa priključkom na tlačnoj strani ⑧.

→ Savjet: Fiksne cjevovode treba položiti s usponom kako bi se voda na tlačnoj strani mogla vraćati u pumpu.

4. Rukovanje

Pokretanje kućne hidroforske pumpe:



OPASNOST! Strujni udar!

→ Prije punjenja izvucite utikač.

PAŽNJA! Rad pumpe na suho.

→ Prije svakog pokretanja napunite pumpu radnom tekućinom do preljeva (oko 2 do 3 l) kako ne bi radila na suho.

1. Poklopac kućišta za filter ručno odvrtni ⑩.
2. Okretnu sklopku ⑪ okrenuti na **FILL**.
Integriran povratni ventil se otvara.
3. Otvoriti odzračivanje ⑫.
4. Otvorite eventualno postojeće ventile u hidrauličkom crijevu (priključni uređaji, aquastop, itd.) i ispraznite vodu iz njega, kako bi zrak mogao izaći prilikom punjenja i usisavanja.
5. Polako ulijte radnu tekućinu preko nazuvice za punjenje ⑬ (oko 2 do 3 l), sve dok ne počne izlaziti kroz odušni ventil ⑫.
6. Ponovno rukom okrenuti poklopac ⑩ filterske komore do graničnika.
7. **Zatvoriti odzračivanje ⑫ i prekidač namjestiti na RUN ⑪.**
8. **Mrežni utikač utaknuti u utičnicu od 230 V AC. Pažnja! Pumpa odmah počinje raditi!**

Nakon postizanja maks. tlaka pumpa se automatski isključuje. Ne postigne li se min. tlak, crpljenjem vode pumpa se automatski uključuje.

Navedena maksimalna samousisna visina od 8 m postiže se samo kada je pumpa napunjena preko otvora za punjenje ⑬ do otvora za pretok viška tekućine, a tlačno crijevo se pri tome i za vrijeme samousavanja drži tako visoko prema gore da medij za pumpanje ne može izaći iz pumpe preko tlačnog crijeva. Ako je usisno crijevo sa sistemom za sprečavanje vraćanja tekućine napunjeno, tlačno crijevo se ne mora držati prema gore.

ECO prekidač:



Radi uštede energije (do 15 %) se ovisno o konkretnom slučaju primjene tlak isključivanja pumpe može kontinuirano mijenjati između **ECO** i **MAX**. (Tlačna razlika između **ECO** i **MAX** iznosi oko 1 bar).

→ **ECO** okretni prekidač ⑭ okrenite u željeni položaj.

Napomena za primjenu prskalica:

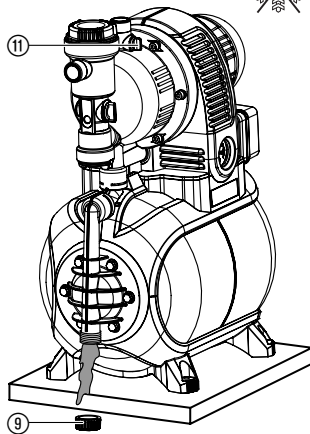
Ovisno o protočnoj količini prskalica, automatsko uključivanje i isključivanje pumpe može dovesti do neravnomjernog prskanja.

5. Stavljanje izvan uporabe

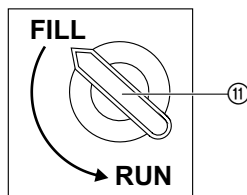
Skladištenje:



U slučaju opasnosti od smrzavanja, ispraznite kućnu hidroforšku pumpu i uskladištite je na mjestu zaštićenom od mraza. Mjesto gdje ćete ga čuvati mora biti nedostupno djeci.



1. Isključite mrežni utikač pumpe.
2. Okretnu sklopku ⑪ okrenite na **FILL**.
3. Otvorite trošila na potisnoj strani.
4. Odvijte poklopac ⑨ i isпустite vodu.
5. Automat za opskrbu kućanstva vodom skladištite na suhom mjestu zaštićenom od smrzavanja.



Odlaganje: (prema RL2002/96/EZ)



Uređaj ne smijete baciti u obični kućni otpad, nego ga morate odgovarajuće odložiti.

→ Važno: Odložite uređaj na općinsko odlagalište.

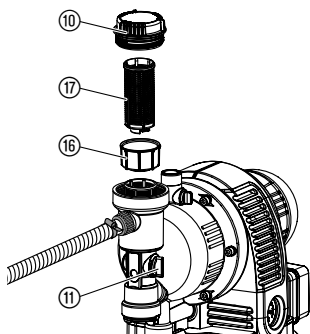
6. Održavanje



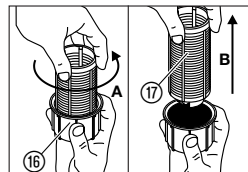
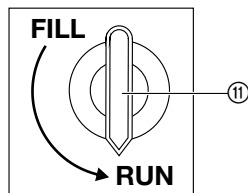
OPASNOST! Strujni udar!

→ Prije radova održavanja izvucite utikač.

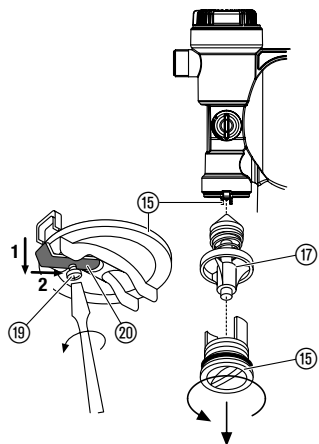
Čišćenje usisnog filtra:



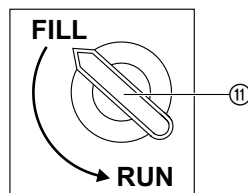
1. Okretnu sklopku ⑪ okrenuti na **RUN**.
2. Eventualno treba zatvoriti sve ventile na usisnoj strani.
3. Poklopac ⑩ kućišta za filter odvrnuti.
4. Filter okomito ⑬ ⑭ prema gore izvući van.
5. Kućište ⑬ držati čvrsto, filter I ⑭ okrenuti suprotno od kazaljke na satu **A** i izvući van **B**.
6. Čašicu ⑮ oprati pod tekućom vodom i filter ⑭ očistiti mekanom četkicom.
7. Obrnutim redoslijedom vratiti filter na mjesto.



Očistiti povratni ventil:



1. Okretnu sklopku ⑪ okrenuti na **FILL**.
2. Eventualno treba zatvoriti sve ventile na usisnoj strani.
3. Otvoriti sva izlazna mjesta, tako da strana tlačenja dođe u beztlačno stanje.
4. Odvijte poklopac ⑨ i ispuštite vodu (vidi 5. Stavljanje izvan uporabe "Skladištenje").
5. Popustiti vijak ⑱ i držač ⑳ premjestiti prema gore **1** i otraga **2** u žlijeb ležaja.
6. Prikladnim alatom izvijte poklopac ⑮ povratnog ventila.
7. Tijelo ventila ⑱ izvaditi i oprati pod mlazom vode.
8. Dijelove ponovo montirajte obrnutim redoslijedom.
9. Ponovo pokrenite kućnu hidroforSKU pumpu (vidi 4. Rukovanje).



7. Uklanjanje smetnji



OPASNOST! Strujni udar!

→ Prije uklanjanja smetnji izvucite strujni utikač.

Radove na električnom dijelu smije izvoditi samo ovlaštenu servis tvrtke GARDENA.

Smetnja

Pumpa ne usisava.

Mogući uzrok

Prekidač nije namješten na **RUN**.

Pumpa usisava pogrešan zrak na spojnom mjestu usisne strane.

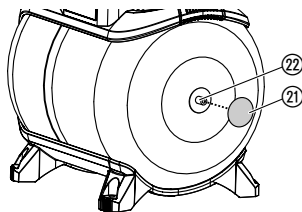
Pomoć

→ Ponovo pokrenite pumpu (vidi 4. Rukovanje).

→ Ispitajte sve spojeve na strani usisavanja i event. ih zabrtvite da ne propuštaju zrak.

Smetnja	Mogući uzrok	Pomoć
Pumpa ne usisava.	Pumpa nije dovoljno napunjena protočnom tekućinom.	→ Napunite pumpu i zajamčite vraćanje vode u tlačni vod (vidi 4. Rukovanje).
	Budući da su mjesta za ispuštanje zatvorena, zrak se ne može ispustiti.	→ Otvorite mjesto za ispuštanje na tlačnoj strani.
	Završetak usisnog crijeva nije u vodi, neispravan jednosmjerni ventil na završetku usisnog crijeva ili ne brtvi, prelomljeno usisno crijevo, priključci ne brtve ili je začepljen usisni filter.	→ Provjeriti brtvljenje cijelog usisnog crijeva od mjesta usisavanja do pumpe i event. sanirati mjesta propuštanja. Osigurajte dovod vode na usisnoj strani. Eventualno očistite usisni filter.
Motor pumpe se ne pokreće ili se iznenada zaustavlja tijekom rada.	Nije utaknut mrežni utikač.	→ Mrežni utikač utaknite u utičnicu (230 V AC).
	Nestanak struje.	→ Provjeriti osigurač i vodove.
	Aktivirao se zaštitni termoprekidač (kućište pumpe se pregrijalo).	→ Pobrinite se za dovoljnu ventilaciju i ostavite pumu oko 15 min da se ohladi. Odvojite i ponovo pokrenite pumpu (vidi 4. Rukovanje).
Motor pumpe radi ali protočna količina ili tlak iznenada se smanjuju.	Propuštanje na usisnoj strani.	→ Sanirajte mjesta propuštanja.
	Pre mala količina vode na strani usisa.	→ Rastlačiti pumpu na tlačnoj strani kako bi se protočna količina na usisnoj strani prilagodila onoj na tlačnoj strani.
	Začepljen usisni filter, povratni ventil ili blokada povratnog toka na kraju usisnog crijeva.	→ Očistite usisni filter, nepovratni ventil odnosno blokadu povratnog toka.
Pumpa se prečesto uključuje i isključuje.	Curenje na potisnoj strani.	→ Provjerite propusnost na potisnoj strani i po potrebi popravite.
	Premali tlak u posudi.	→ Napunite spremnik zrakom (vidi dolje).
	Oštećena je membrana tlačne posude.	→ Obratite se servisu GARDENA-e.
	Okretni prekidač nije okrenut na RUN .	→ Okrenite prekidač na RUN .

Napunite spremnik zrakom:



Tlak u spremniku mora iznositi oko 1,6 bara.

Za punjenje zraka potrebna je pumpa/pumpa za gume s prikazom tlaka (manometar).

1. Dvrmite zaštitni poklopac ②1.
2. Namjestite zračnu pumpu/pumpu za gume na ventil tlačne posude ②2 i pumpajte tako dugo dok prikaz tlaka na zračnoj pumpi/pumpi za gume ne pokaže oko 1,6 bara.
3. Ponovno navrnite zaštitni poklopac ②1.



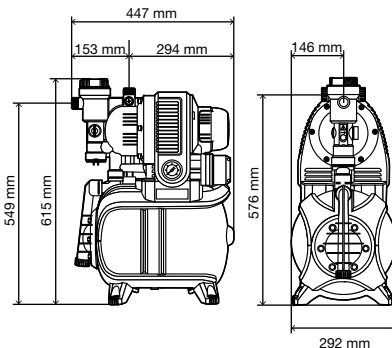
U slučaju drugih smetnji obratite se servisu tvrtke GARDENA.
Popravke smije vršiti samo servis tvrtke GARDENA ili ovlaštenu
prodavatelju tvrtke GARDENA.

8. Pribor koji se može isporučiti

GARDENA crijeva za usisavanje	Otporna na prijelome i na vakuum, po želji isporučiva i kao metarska roba, promjera 19 mm (3/4"), 25 mm (1") ili 32 mm (5/4") bez priključnih armatura ili kao roba fiksne duljine br. art. 1411/1418 zajedno s priključnim armaturama.	
GARDENA priključni dijelovi	Za vakuumski otporno priključivanje na usisno crijevo na metar.	br. art. 1723/1724
GARDENA filter za usisavanje sa sistemom za sprečavanje povrata tekućine	Oprema za usisna crijeva isporučiva u metrima.	br. art. 1726/1727
GARDENA predfilter za pumpu	Posebno preporučljiv za tekućinu koja sadrži pijesak.	br. art. 1730/1731
GARDENA usisno crijevo za bušene bunare	Za priključivanje pumpe na bušene bunare ili čvrste cijevi. Dulj. 0,5 m. Sa dvostranim 33,3 mm (G1) unutarnjim navojem.	br. art. 1729
GARDENA opružne nožice (4 x)	Opružne nožice za miran rad s umanjenim vibracijama. Mogu se naručiti preko GARDENA servisa.	br. art. 1753-00.901.00

9. Tehnički podaci

Tip	3000/4 eco (br. art. 1753)
Mrežni napon/ mrežna frekvencija	230 V AC/50 Hz
Nazivna snaga	650 W
Priključni kabel	1,5 m H05-RNF
Maks. količina medija za crpljenje	2800 l/h
Maks. tlak / Maks. visina pumpanja	4,0 bara/40 m
Maks. visina usisavanja	8 m
Pritisak uključivanja	1,5 ± 0,1 bara
Tlak isključivanja eco / max.	2,2/3,2 bara
Dozvoljeni unutarnji pritisak (na strane crpljenja)	6 bara
Težina	13,6 kg
Dimenzije (D x Š x V)	45 cm x 29 cm x 62 cm
Zvučnost L_{WA} (izmjereno/garantirano)	78,5 dB(A)/81 dB(A)
Neizvjesnost K_{WA}	2,2 dB(A)



10. Servis/Jamstvo

Jamstvo:

U slučaju garancije su radovi servisiranja za Vas besplatni.

GARDENA daje na ovaj proizvod 2 godine garancije (od datuma kupovine). Radovi garancije se odnose na sve bitne nedostatke uređaja koji su dokazivo uzrokovani greškama u materijalu ili prilikom proizvodnje. Ona se vrši isporukom bespriješkornog zamjenskog uređaja ili besplatnim popravkom poslanog uređaja po našem izboru, ako su ispunjeni slijedeći uslovi:

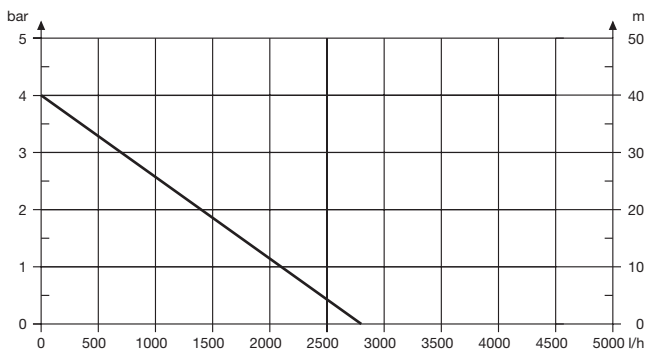
- Uređajem se rukovalo stručno i prema preporukama iz uputstava za rukovanje.
- Kupac kao ni druge osobe nisu pokušali uređaj popravljati.

Jamstvo ne obuhvaća potrošne dijelove kao što su rotor i filter.

Garancija proizvođača ne utiče na postojeće zahtjeve garancije prema trgovcu/prodavaču.

U slučaju servisiranja molimo pošaljite neispravan uređaj zajedno s kopijom potvrde o kupnji i opisom greške frankirano na adresu za servisiranje koja se nalazi na poleđini. Nakon što obavimo popravak uređaj Vam besplatno šaljemo natrag.

Pumpenkennlinie
Performance characteristics
Courbe de performance
Prestatiegrafiek
Kapacitetskurva
Ydelses karakteristika
Pumpun ominaiskäyrä
Pumpekarakteristikk
Curva di rendimento
Curva característica de la bomba
Características de performance
Charakterystyka pompy
Szivattyú-jelleggörbe
Charakteristika čerpadla
Charakteristiky čerpadla
Χαρακτηριστικό διάγραμμα
Характеристика насоса
Karakteristika črpalke
Obilježja pumpe
Karakteristika pumpe
Крива характеристики насоса
Caracteristică pompă
Pompa karakter eğrisi
Помпена характеристика
Fuqia e pompës
Pumba karakteristik
Siurblio charakteristinė kreivė
Сүкһа raksturlіkne



D Produkthaftung

Wir weisen ausdrücklich darauf hin, dass wir nach dem Produkthaftungsgesetz nicht für durch unsere Geräte hervorgerufene Schäden einzustehen haben, sofern diese durch unsachgemäße Reparatur verursacht oder bei einem Teileaustausch nicht unsere originale GARDENA Teile oder von uns freigegebene Teile verwendet wurden und die Reparatur nicht vom GARDENA Service oder dem autorisierten Fachmann durchgeführt wird. Entsprechendes gilt für Ergänzungssteile und Zubehör.

GB Product Liability

We expressly point out that, in accordance with the product liability law, we are not liable for any damage caused by our units if it is due to improper repair or if parts exchanged are not original GARDENA parts or parts approved by us, and, if the repairs were not carried out by a GARDENA Service Centre or an authorised specialist. The same applies to spare parts and accessories.

F Responsabilité

Nous vous signalons expressément que GARDENA n'est pas responsable des dommages causés par ses appareils, dans la mesure où ces dommages seraient causés suite à une réparation non conforme, dans la mesure où, lors d'un échange de pièces, les pièces d'origine GARDENA n'auraient pas été utilisées, ou si la réparation n'a pas été effectuée par le Service Après-Vente GARDENA ou l'un des Centres SAV agréés GARDENA. Ceci est également valable pour tout ajout de pièces et d'accessoires autres que ceux préconisés par GARDENA.

NL Productaansprakelijkheid

Wij wijzen er nadrukkelijk op, dat wij op grond van de wet aansprakelijkheid voor producten niet aansprakelijk zijn voor schade ontstaan door onze apparaten, indien deze door onvakkundige reparatie veroorzaakt zijn, of er bij het uitwisselen van onderdelen geen gebruik gemaakt werd van onze originele GARDENA onderdelen of door ons vrijgegeven onderdelen en de reparatie niet door de GARDENA technische dienst of de bevoegde vakman uitgevoerd werd. Ditzelfde geldt voor extra-onderdelen en accessoires.

S Produktansvar

Tillverkaren är inte ansvarig för skada som orsakats av produkten om skadan beror på att produkten har reparerats felaktigt eller om, vid reparation eller utbyte, andra än Original GARDENA reservdelar har använts. Samma sak gäller för kompletteringsdelar och tillbehör.

DK Produktansvar

Vi gør udtrykkeligt opmærksom på, at vi i henhold til produktansvarsloven ikke er ansvarlige for skader forårsaget af vores udstyr, såfremt det sker på grund af uautoriserede reparationer eller hvis dele er skiftet ud og der ikke er anvendt originale GARDENA dele eller dele godkendt af os, eller hvis reparationerne ikke er udført af GARDENA-service eller en autoriseret fagmand. Det samme gælder for ekstra udstyr og tilbehør.

FI Tuotevastuu

Korostamme nimenomaan, että tuotevastuulain nojalla emme ole vastuussa laitteistamme johtuneista vahingoista, mikäli nämä ovat aiheutuneet epäasianmukaisesta korjauksesta tai osia vaihdettaessa ei ole käytetty alkuperäisiä GARDENA-varaosia tai hyväksymiämme osia ja korjauksen on suorittanut muu kuin GARDENA-huoltokeskus tai valtuuttamamme ammattihenkilö. Tämä pätee myös lisäosiin ja lisävarusteisiin.

I Responsabilità del prodotto

Si rende espressamente noto che, conformemente alla legislazione sulla responsabilità del prodotto, non si risponde di danni causati da nostri articoli se originati da riparazioni eseguite non correttamente o da sostituzioni di parti effettuate con materiale non originale GARDENA o comunque da noi non approvato e, in ogni caso, qualora l'intervento non venga eseguito da un centro assistenza GARDENA o da personale specializzato autorizzato. Lo stesso vale per le parti complementari e gli accessori.

E Responsabilidad de productos

Advertimos que conforme a la ley de responsabilidad de productos no nos responsabilizamos de daños causados por nuestros aparatos, siempre y cuando dichos daños hayan sido originados por arreglos o reparaciones indebidas, por recambios con piezas que no sean piezas originales GARDENA o bien piezas no autorizadas por nosotros, así como en aquellos casos en que la reparación no haya sido efectuada por un Servicio Técnico GARDENA o por un técnico autorizado. Lo mismo es aplicable para las piezas complementarias y accesorios.

P Responsabilidade sobre o produto

Queremos salientar que segundo a lei da responsabilidade do fabricante, nós não nos responsabilizaremos por danos causados pelo nosso equipamento, quando estes ocorrerem em decorrência de reparações inadequadas ou da substituição de peças por peças não originais da GARDENA, ou peças não autorizadas. A responsabilidade tornar-se-á nula também depois de reparações realizadas por oficinas não autorizadas pela GARDENA. Esta restrição valerá também para peças adicionais e acessórios.

PL Odpowiedzialność za produkt

Zwracamy Państwa uwagę, że nie ponosimy odpowiedzialności za uszkodzenia naszych maszyn, bądź szkody spowodowane ich wadliwym funkcjonowaniem, powstałe na skutek nieprawidłowo przeprowadzonych napraw lub użycia nieoryginalnych części zamiennych. Naprawy winny być przeprowadzane tylko przez punkty serwisowe Husqvarna lub autoryzowane serwisy. Dotyczy to również części uzupełniających i oprzyrządowania.

H Termékszavatosság

Nyomatékosan utalunk arra a tényre, hogy a termékszavatossági törvény szerint nem kell jótállást vállalnunk azokra a károokra, amelyeket nem a mi készülékeink okoztak, ha ezeket szakszerűtlen javítás okozta vagy egy alkatrész kicserélésénél nem a mi eredeti GARDENA alkatrészceinket vagy általunk engedélyezett alkatrészeket használtak fel és a javítást nem a GARDENA szerviz vagy egy erre felhatalmazott szakember végezte. Hasonlóképpen érvényes ez a kiegészítő alkatrészekre és tartozékokra is.

CZ Odpovědnost za výrobek

Výslovně upozorňujeme na to, že podle zákona o odpovědnosti za výrobek neneseme odpovědnost za škody způsobené našimi přístroji, pokud byly způsobené neodbornou opravou nebo použitím jiných než našich originálních náhradních dílů GARDENA nebo námi schválených dílů a neprovedením opravy servisem GARDENA nebo autorizovaným odborníkem. Odpovídající platí i pro doplňkové díly a příslušenství.

SK Predmet záruky

Upozorňujeme dôrazne na to, že podľa zákona o poskytovaní záruk nezodpovedáme za škody spôsobené našimi výrobkami, v prípade, že boli boli vyvolané neodbornými opravami, výmenou dielcov, ktoré nepatria k originálnym dielom GARDENA alebo neboli nami schválené a rovnako boli spôsobené servisnými zásahmi, ktoré neboli vykonané servisom GARDENA alebo autorizovaným odborníkom. Rovnako to platí pre doplnky a príslušenstvo.

GR Ευθύνη για το προϊόν

Σας υπενθυμίζουμε ρητά, ότι σύμφωνα με το νόμο περί ευθύνης για τα προϊόντα δεν ευθυνόμαστε για ενδεχόμενες βλάβες που προκαλούνται από τις συσκευές μας, εφόσον οφείλονται σε μία ακατάλληλη επισκευή ή σε μια αντικατάσταση τμημάτων για την οποία δεν έχουν χρησιμοποιηθεί τα πρωτότυπα ανταλλακτικά της GARDENA ή τα από μας εγκριμένα ανταλλακτικά και σε περίπτωση που δεν εκτελείται η επισκευή από το Τμήμα Εξυπηρέτησης Πελατών της GARDENA ή από έναν εξουσιοδοτημένο εξειδικευμένο τεχνίτη. Το ίδιο ισχύει για εξαρτήματα και συμπληρωματικά τμήματα.

SLO Jamstvo za izdelek

Pismo no poudarjamo, da po zakonu jamstva za izdelek nismo odgovorni za škodo, ki bi nastala zaradi uporabe našeга izdelka, prav tako tudi ne za škodo ki bi nastala zaradi nepravilnega popravila izdelka ali pri napačni zamenjavi delov, ki niso originalni deli GARDENA ali pri uporabi z naše strani potrjenih delov, ki pa niso bili vgrajeni v servisu GARDENA ali v naši pooblašeni servisni službi. Enako velja tudi za nadomestne dele in opremo.

RO Responsabilitatea legala a produsului

Menționam în mod expres ca, în concordanță cu responsabilitatea legală a produsului, nu suntem răspunzători de nici un accident provocat de produsele noastre dacă se datorează reparării necorespunzătoare sau dacă piesele de schimb nu sunt originale GARDENA sau aprobate de GARDENA, sau dacă reparațiile nu au fost efectuate de un Centru de Service GARDENA sau un specialist autorizat. Aceleași prevederi se aplică și pieselor de schimb și accesoriilor.

BG Отговорност за качество

Изрично подчертаваме, че съгласно закона за отговорност за качество, ние не носим отговорност за вредите причинени от нашите уреди, ако същите са причинени от неправилен ремонт или при подмяната на части не са използвани оригинални части на GARDENA или части одобрени от нас и ремонта не е извършен от сервиз на GARDENA или оторизиран специалист. Същото важи за допълнителните части и принадлежности.

EST Tootevastutus

Juhime teie tähelepanu sellele, et tootevastutusseaduse kohaselt ei vastuta me meie seadmete poolt põhjustatud kahjude eest, kui need on tekkinud asjatundmatu paranduse tagajärjel või kui detaili vahetamisel ei kasutatud GARDENA originaalvaruosi ega meie poolt kasutada lubatud varuosi ja kui parandustööd ei ole teinud GARDENA klienditeenindusspetsialistid ega meie volitatud spetsialistid. Sama kehtib lisadetailide ja tarvikute kohta.

LT Atsakomybė už produkciją

Nurodome, kad remdamiesi Atsakomybės už produkciją įstatymu, neatsakome už nuostolius, sukeltus mūsų prietaisų, jei jie atsirado dėl netinkamo remonto, arba, jei keičiant dalis, buvo naudojamos neoriginalios GARDENA dalys arba dalys, kurių mes neleidome naudoti, o remontą atliko ne GARDENA servisas arba neįgaliotasis specialistas. Tas pats galioja papildomoms dalims ir priedams.

LV Produkta atbildība

Mēs skaidri norādām uz to, ka saskaņā ar Produktu atbildības likumu, mēs neatbildam par mūsu iekārtu radītiem zaudējumiem, ciktāl tos ir izraisījis neatbilstošs remonts vai daļu nomaiņa ar neoriģinālām GARDENA daļām vai ne ar mūsu norādītajām detaļām un remontu nav veicis GARDENA serviss vai pilnvarots speciālists. Tas pats attiecas uz papildinošajām daļām un piederumiem.

<p>D EG-Konformitatserklaring Der Unterzeichnete Husqvarna AB, 561 82 Huskvarna, Sweden bestatigt, dass die nachfolgend bezeichneten Gerate in der von uns in Verkehr gebrachten Ausfuhrung die Anforderungen der harmonisierten EU-Richtlinien, EU-Sicherheitsstandards und produkt-spezifischen Standards erfullen. Bei einer nicht mit uns abgestimmten anderung der Gerate verliert diese Erklaring ihre Gultigkeit.</p>	<p>PL Deklaracja zgodnoci Unii Europejskiej Husqvarna AB, 561 82 Huskvarna, Sweden potwierdza, że poniżej okreone urzadzenia w wersji oferowanej przez nas do sprzeday spełniają wymagania zharmonizowanych dyrektyw Unii Europejskiej, standardu bezpieczestwa Unii Europejskiej i standardu specyficznego dla tego typu produktw. W przypadku zmiany urzadzenia, która nie została z nami uzgodniona, niniejsza deklaracja traci moc obowiazywania.</p>
<p>GB EU Declaration of Conformity The undersigned Husqvarna AB, 561 82 Huskvarna, Sweden hereby certifies that, when leaving our factory, the units indicated below are in accordance with the harmonised EU guidelines, EU standards of safety and product specific standards. This certificate becomes void if the units are modified without our approval.</p>	<p>H EU-Megfelelosgi nyilatkozat Alulirolt, a Husqvarna AB, 561 82 Huskvarna, Sweden igazolja azt, hogy az alabbiakban megnevezett keszulekek, az altalunk forgalomba hozott kivitelben teljesitik a harmonizacios EU-iranyelvek, az EU biztonsagi szabvanyok e s termeke jellemzo szabvanyok kovetelmenyeit. Ha a keszulekeken a mi beleyezesunknelkul valtoztatas vegezenek, akkor ez a nyilatkozat ervenyt veszti.</p>
<p>F Certificat de conformite aux directives europennes Le constructeur, soussigne : Husqvarna AB, 561 82 Huskvarna, Sweden declare qu'a la sortie de ses usines le materiel neuf designe ci-dessous etait conforme aux prescriptions des directives europennes enoncees ci-apres et conforme aux regles de securite et autres regles qui lui sont applicables dans le cadre de l'Union europenne. Toute modification portee sur ce produit sans l'accord express de GARDENA supprime la validite de ce certificat.</p>	<p>CZ Prohlasenı o shode EU Podepsany Husqvarna AB, 561 82 Huskvarna, Sweden potvrzuje, že dale uvedene pristroje v namo do provozu uvedenem provedenı splnujı pozadavky harmonizovanych smernic EU, bezpenostnıch norem EU a norem specifickych pro vyrobek. Pri namı neschvalene zmene pristrojı ztraci toto prohlasenı platnost.</p>
<p>NL EU-overeenstemmingsverklaring Ondergetekende Husqvarna AB, 561 82 Huskvarna, Sweden bevestigt, dat de volgende genoemde apparaten in de door ons in de handel gebrachte uitvoering voldoen aan de eis van, en in overeenstemming zijn met de EU-richtlijnen, de EU-veiligheidsstandaard en de voor het product specifieke standaard. Bij een niet met ons afgestemde verandering aan de apparaten verliest deze verklaring haar geldigheid.</p>	<p>SK EU-Vyhlasenie o zhode Nišie uvedena firma Husqvarna AB, 561 82 Huskvarna, Sweden vyhlasuje, že uvedene zariadenia, ktore sme uviedli na trh v ich vyhotovenı splnaju poziadavky harmonizovanych predpisov EU, bezpenostnych standardov EU a vyrobo-specifickych standardov. Pri zmene zariadenia, ktoro nebo odsuhlasena vyrocom straca toto vyhlasenie platnost.</p>
<p>S EU Tilverkarinty Undertecknad firma Husqvarna AB, 561 82 Huskvarna, Sweden intygar harmed att nedan namnda produkter overensstammer med EU:s direktiv, EU:s sakerhetsstandard och produkt-specifikation. Detta intygar upphor att galla om produkten andras utan vart tillstand.</p>	<p>GR Διηλωση Συμμορφωσης προς τις Οδηγιες της EE H υπογραφουσα Husqvarna AB, 561 82 Huskvarna, Sweden δηλωνu, οτι τα ελη αναφερομενα εκδοσιμουνα απο την εταιρια μας προιοντα ανταποκρινονται σε ολες τις εναρμονισμενες προδιαγραφες της EE, στα προτυπα ασφαλειας της EE και στα ειδικα για το προιον προτυπα. Σε μια μη συμφωνημενη με την εταιρια μας τροποποιηση των συσκευων αυτη η δηλωση χανει την ισχυ της.</p>
<p>DK EU Overensstemmelse certifikat Undertegnede Husqvarna AB, 561 82 Huskvarna, Sweden bekrefter hermed, at enheder listet herunder, ved afsendelse fra fabrikken, er i overensstemmelse med harmoniserede EU retningslinier, EU sikkerheds standarder og produkt specifikations standarder. Dette certifikat treder ud af kraft hvis enhederne er andret uden vor godkendelse.</p>	<p>SLO EV-izjava o skladnosti Podpisani proizvajalec »Husqvarna AB, 561 82 Huskvarna, Sweden« s podpisom potrjuje, da sledee opisana naprava, ki smo jo poslali na trie se izpolnjuje zahteve harmoniziranih standardov ES-smernic, ES-varnostnih standardov in izdelku specificnıh standardov. V primeru spremembe na napravi brez naega pisnega dovoljenja ta izjava izgubi svoj pomen in veljavnost.</p>
<p>FI EY-vaatimustenmukaisuusvakuutus Allekirjoittanut Husqvarna AB, 561 82 Huskvarna, Sweden vakuuttaa, etta allamainitut laitteet tayttavat tentaaltamme lahtiessaan yhdenmukaistettujen EY-direktiivien, EY-turvallisuusstandardien ja tuotekohtaisen standardien vaatimukset. Laitteisiin tehdyt muutokset, joista ei ole sovittu kanssamme, johtavat taman vakuutuksen raukeamiseen.</p>	<p>RO UE-Certificat de conformitate Prin prezenta Husqvarna AB, 561 82 Huskvarna, Sweden, certifica faptul ca, in momentul in care produsele mentionate mai jos ies din fabrica sunt in concordanta cu directivele UE, standardele de siguranta UE si standardele specifice ale produsului UE. Acest certificat devine nul in cazul modificarii aparatului fara aprobarea noastra.</p>
<p>I Dichiarazione di conformita alle norme UE La sottoscritta Husqvarna AB, 561 82 Huskvarna, Sweden certifica che il prodotto qui di seguito indicato, nei modelli da noi commercializzati, e conforme alle direttive armonizzate UE nonche agli standard di sicurezza e agli standard specifici di prodotto. Qualunque modifica apportata al prodotto senza nostra specifica autorizzazione invalida la presente dichiarazione.</p>	<p>BG ES-Декларация за съответствие Подписалата фирма Husqvarna AB, 561 82 Huskvarna, Sweden декларира, че описаните по-долу уреди, пуснати в продажба съгласно нашата спецификация, изпълняват изискванията на хармонизираните ЕС-директиви, ЕС-станданти за безопасност и специфичните производствени стандарти. При промяна на уреда, която не е съгласувана с нас, тази декларация губи своята валидност.</p>
<p>E Declaracion de conformidad de la UE El que suscribe Husqvarna AB, 561 82 Huskvarna, Sweden declara que la presente mercancia, objeto de la presente declaracion, cumple con todas las normas de la UE, en lo que a normas tecnicas, de homologacion y de seguridad se refiere. En caso de realizar cualquier modificacion en la presente mercancia sin nuestra previa autorizacion, esta declaracion pierde su validez.</p>	<p>EST ELI vastavusdeklaratsioon Allkirjutanu Husqvarna AB, 561 82 Huskvarna, Sweden kinnitab, et kirjeldatud seade vastab meie poolt riigisuse viidud kujul ELI harmoniseeritud direktiividele, ELI ohutusstandarditele ja tootega seotud standarditele. Meiega koosklastamata muudatuse tegemise korral seadmel kaotab see deklaratsioon kehtivuse.</p>
<p>P Certificado de conformidade da UE Os abaixo mencionados Husqvarna AB, 561 82 Huskvarna, Sweden Por este meio certificamos que ao sair da fabrica os aparelhos abaixo mencionados estao de acordo com as diretrizes harmonizadas da UE, padroes de seguranca e de produtos especificos. Este certificado ficara nulo se as unidades forem modificadas sem a nossa aprovaao.</p>	<p>LT ES Atitikties deklaracija Pasiraanti firma Husqvarna AB, 561 82 Huskvarna, Sweden patvirtina, kad zemiau nurodyti prietaisai ir ju modeliai, kuriuos paleidome į prekyba, patenkina harmonizuotas ES direktyvas, ES saugumo standartus ir specifinius gamintojo standartus. Atlikus bet koki prietaiso pakeitima, kuris nera suderintas su mumis, ši deklaracija praranda galiojima.</p>
	<p>LV ES-atbilstības deklaracija Parakstijies Husqvarna AB, 561 82 Huskvarna, Sweden, Vacia apstiprina, ka sekojoı apzīmētās iekartas, kuras mēs izplatām, sava izpildījuma atbilst harmonizētajam ES direktīvam, ES droıbas standartiem un produkta specifiskajiem standartiem. Ar mūsu nepstiprinātam izmaiņim iekarta deklaracija zaude savu derīgumu.</p>

Deutschland / Germany

GARDENA GmbH
Central Service
Hans-Lorenser-Straße 40
D-89079 Ulm
Produktfragen:
(+49) 731 490-123
Reparaturen:
(+49) 731 490-290
service@gardena.com

Albania

COBALT Sh.p.k.
Rr. Siri Kodra
1000 Tirana

Argentina

Husqvarna Argentina S.A.
Av. del Libertador 5954 –
Piso 11 – Torre B
(C1428ARP) Buenos Aires
Phone: (+54) 11 5194 5000
info.gardena@
ar.husqvarna.com

Armenia

Garden Land Ltd.
61 Tigran Mets
0005 Yerevan

Australia

Husqvarna Australia Pty. Ltd.
Locked Bag 5
Central Coast BC
NSW 2252
Phone: (+61) (0) 2 4352 7400
customer.service@
husqvarna.com.au

Austria / Österreich

Husqvarna Austria GmbH
Consumer Products
Industriezeile 36
4010 Linz
Tel.: (+43) 732 77 01 01-90
consumer.service@
husqvarna.at

Azerbaijan

Firm Progress
a. Aliyev Str. 26A
1052 Baku

Belgium

COBARDEN Belgium NV/SA
Starebeekstraat 163
1930 Zaventem
Phone: (+32) 2 70 92 12
Mail: info@gardena.be

Bosnia / Hercegovina

SILK TRADE d.o.o.
Industrijska zona Bukva bb
74260 Tešanj

Brazil

Husqvarna do Brasil Ltda
Av. Francisco Matarazzo,
1400 – 19º andar
São Paulo – SP
CEP: 05001-903
Tel: 0800-112252
marketing.br.husqvarna@
husqvarna.com.br

Bulgaria

Хускарна България ЕООД
Бул. „Андрей Липчев“ № 72
1739 София
Тел.: (+359) 02/9753076
www.husqvarna.bg

Canada / USA

GARDENA Canada Ltd.
100 Summerlea Road
Brampton, Ontario L6T 4X3
Phone: (+1) 905 792 9330
info@gardenacanada.com

Chile

Maquinarias Agroforestales
Ltda. (Maga Ltda.)
Santiago, Chile
Avda. Chesterton
8355 comuna Las Condes
Phone: (+56) 2 202 4417
Dalton@maga.cl
Zipcode: 7560330
Temuco, Chile
Avda. Valparaíso # 01466
Phone: (+56) 45 222 126
Zipcode: 4780441

China

Husqvarna (China) Machinery
Manufacturing Co., Ltd.
No. 1355, Jia Xin Rd.,
Ma Lu Zhen, Jia Ding Dist.,
Shanghai
201801
Phone: (+86) 21 59159629
Domestic Sales
www.gardena.com.cn

Colombia

Husqvarna Colombia S.A.
Calle 18 No. 68 D-31, zona
Industrial de Montevideo
Bogotá, Cundinamarca
Tel. 571 2922700 ext. 105
jairo.salazar@
husqvarna.com.co

Costa Rica

Compania Exim
Euroiberomericana S.A.
Los Colegios, Moravia,
200 metros al Sur del Colegio
Saint Francis – San José
Phone: (+506) 297 68 83
exim_euro@racsca.co.cr

Croatia

SILK ADRIA d.o.o.
Josipa Lončara 3
10090 Zagreb
Phone: (+385) 1 3794 580
silk.adria@zg.t-com.hr

Cyprus

Med Marketing
17 Digeni Akrita Ave
P.O. Box 27017
1641 Nicosia

Czech Republic

Husqvarna Česko s.r.o.
Türkova 2319/5b
149 00 Praha 4 – Chodov
Bezplatná infolinka:
800 100 425
servis@cz.husqvarna.com

Denmark

GARDENA/Husqvarna
Consumer Outdoor Products
Salgsafdelning Danmark
Box 9003
S-200 39 Malmö
info@gardena.dk

Dominican Republic

BOSQUESA, S.R.L
Carretera Santiago Licey
Km. 5 ½
Esquina Copal II,
Santiago, Dominican Republic
Phone: (+809) 736-0333
joserbosquesa@claro.net.do

Ecuador

Husqvarna Ecuador S.A.
Arujos E1-181 y 10 de Agosto
Quito, Pichincha
Tel: (+593) 22800739
francisco.jacom@
husqvarna.com.ec

Estonia

Husqvarna Eesti OÜ
Consumer Outdoor Products
Kesk tee 10, Aaviku küla
Rae vald
Häria maakond
75305 Estonia
kontakt.etj@husqvarna.ee

Finland

Oy Husqvarna Ab
Consumer Outdoor Products
Lautatamankatu 8 B / PL 3
00581 HELSINKI
info@gardena.fi

France

GARDENA France
Immeuble Exposial
9-11 allée des Pierres Mayettes
ZAC des Barbanniers, B.P. 99
- R. 92232 GENNEVILLIERS
cedex
Tel: (+33) 01 40 85 30 40
service.consommateurs@
gardena.fr

Georgia

ALD Group
Belajshvili 8
1159 Tbilisi

Great Britain

Husqvarna UK Ltd
Preston Road
Aycliffe Industrial Park
Newton Aycliffe
County Durham
DL5 6UP
info.gardena@
husqvarna.co.uk

Greece

HUSQVARNA ΕΛΛΑΣ Α.Ε.Β.Ε.
Υπ/μια Ηφαιστίου 33Α
Βλ. Πτε. Κορωπίου
194 00 Κορωπί Αττικής
V.A.T. EL.094094640
Phone: (+30) 210 66 20 225
info@husqvarna-consumer.gr

Hungary

Husqvarna Magyarország Kft.
Ezred u. 1-3
1044 Budapest
Telefon: (+36) 1 251-4161
vevoszolgalat.husqvarna@
husqvarna.hu

Iceland

O. Johnson & Kaaber
Tunguhsali 1
110 Reykjavik
ooj@ojk.is

Ireland

Husqvarna UK Ltd
Preston Road
Aycliffe Industrial Park
Newton Aycliffe
County Durham
DL5 6UP
info.gardena@
husqvarna.co.uk

Italy

Husqvarna Italia S.p.A.
Via Como 72
23868 VALMADRERA (LC)
Phone: (+39) 0341.203.111
info@gardenaitalia.it

Japan

KAKUICHI Co. Ltd.
Sumitomo Realty &
Development Kojimachi
BLDG., 8F
5-1 Nibanbanyo
Chiyoda-ku
Tokyo 102-0084
Phone: (+81) 33 264 4721
m_ishihara@kaku-ichi.co.jp

Kazakhstan

LAMED Ltd.
155/1, Tazhibayevoy Str.
050060 Almaty
IP Schmidt
Abayavenue 3B
110 005 Kostanay

Korea

Kyung Jin Trading CO.,LTD.
107-4, SunDuk Bld.,
YangJae-dong,
Seocho-gu,
Seoul, (zipcode: 137-891)
Phone: (+82) (0)2 574-6300

Kyrgyzstan

Alye Maki
av. Moladaya Guardir J 3
720014
Bishkek

Latvia

Husqvarna Latvija
Consumer Outdoor Products
Bākižu iela 6
LV-1024 Rīga
info@husqvarna.lv

Lithuania

UAB Husqvarna Lietuva
Consumer Outdoor Products
Tel. (+37) 01 40 85 30 40
service.consommateurs@
gardena.fr

Luxembourg

Magasins Jules Neuberg
39 Rue Jacques Stas
Luxembourg-Gasperich 2549
Case Postale No. 12
Luxembourg 2010
Phone: (+352) 40 14 01
api@neuberg.lu

Mexico

AFOSA
Av. Lopez Mateos Sur # 5019
Col. La Calma 45070
Zapopan, Jalisco
Mexico
Phone: (+52) 33 3818-3434
icornejo@afosa.com.mx

Moldova

Convel S.R.L.
290A Muncești Str.
2002 Chisinau

Netherlands

GARDENA Nederland B.V.
Postbus 50176
1305 AD ALMERE
Phone: (+31) 36 521 00 00
info@gardena.nl

Neth. Antilles

Jonka Enterprises N.V.
Sta. Rosa Weg 196
P.O. Box 8200
Curaçao
Phone: (+599) 9 767 66 55
pgm@jonka.com

New Zealand

Husqvarna New Zealand Ltd.
PO Box 76-437
Manukau City 2241
Phone: (+64) (0) 9 9202410
support.nz@husqvarna.co.nz

Norway

GARDENA
Husqvarna Consumer
Outdoor Products
Salgskontor Norge
Kleiverveien 6
1540 Vestby
info@gardena.no

Peru

Husqvarna Perú S.A.
Jr. Ramón Cárcamo 710
Lima 1
Tel.: (+51) 1 3320400 ext. 416
juan_remu@zooz.com
husqvarna.com

Poland

Husqvarna
Poland Spółka z o.o.
ul. Wysockiego 15 b
03-371 Warszawa
Phone: (+48) 22 330 96 00
gardena@husqvarna.com.pl

Portugal

Husqvarna Portugal, SA
Lagoa - Albaraque
2635 - 595 Rio de Mouro
Tel.: (+351) 21 922 85 30
Fax : (+351) 21 922 85 36
info@gardena.pt

Romania

Madex International Srl
Soseaua Odaii 117 - 123,
RO 013603
Bucuresti, S 1
Phone: (+40) 21 352.76.03
madex@ines.ro

Russia

ООО „Хускарна“
141400, Московская обл.,
г. Химки,
улица Ленинградская,
владение 39, стр.6
Бизнес Центр
„Химки Бизнес Парк“,
помещение 0B02_04

Serbia

Domel d.o.o.
Autoput za Novi Sad bb
11273 Belgrade
Phone: (+381) 118 48 88 12
miroslav.jejina@domel.rs

Singapore

HV- Ray PRIVATE LIMITED
40 Jalan Pampinim
#02-08 Tat Ann Building
Singapore 577185
Phone: (+65) 6253 2277
shiyang@hvray.com.sg

Slovak Republic

Husqvarna Česko s.r.o.
Türkova 2319/5b
149 00 Praha 4 – Chodov
Bezplatná infolinka:
800 154 044
servis@sk.husqvarna.com

Slovenia

Husqvarna Austria GmbH
Consumer Products
Industriezeile 36
4010 Linz
Tel.: (+43) 732 77 01 01-90
consumer.service@
husqvarna.at

South Africa

Husqvarna
South Africa (Pty) Ltd
Postnet Suite 2500
Private Bag X6,
Cascades, 3202
South Africa
Phone: (+27) 33 846 9700
info@gardena.co.za

Spain

Husqvarna España S.A.
C/ Basauri, nº 6
La Florida
28023 Madrid
Phone: (+34) 91 708 05 00
atencioncliente@gardena.es

Suriname

Agrofix n.v.
Verlengde Hogestraat #22
Paramaribo
Phone: (+597) 472426
agrofix@sr.net
Pobox : 2006
Paramaribo
Suriname – South America

Sweden

Husqvarna AB
S-561 82 Huskvarna
info@gardena.se

Switzerland / Schweiz

Husqvarna Schweiz AG
Consumer Products
Industriestrasse 10
5506 Mägenwil
Phone: (+41) (0) 848 800 464
info@gardena.ch

Turkey

GARDENA Dost Diş Ticaret
Müessesilik A.Ş.
Sanayi Cad. Adil Sokak
No: 1/B Kartal
34873 Istanbul
Phone: (+90) 216 38 93 939
info@gardena-dost.com.tr

Ukraine / Україна

ТОВ «Хускарна Україна»
вул. Васильківська, 34,
офіс 204-р
03022, Київ
Тел. (+38) 044 998 39 02
info@gardena.ua

Uruguay

FELI SA
Entre Rios 1083 CP 11800
Montevideo – Uruguay
Tel: (+598) 22 03 18 44
info@felisa.com.uy

Venezuela

Corporación Casa y Jardín C.A.
Av. Caroni, Edif. Trezmen, PB.
Colinas de Bello Monte,
1050 Caracas.
Tlf: (+58) 212 992 33 22
info@casayjardin.net.ve

1753-20.960.02/0913
© GARDENA
Manufacturing GmbH
D-89070 Ulm
http://www.gardena.com