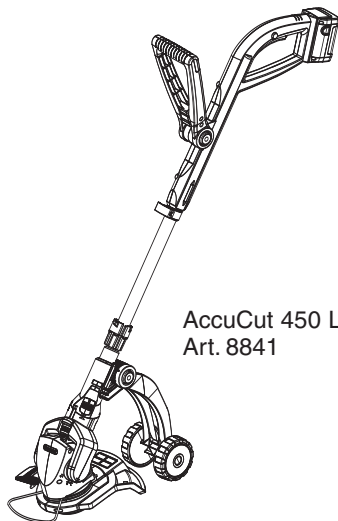


AccuCut 400 Li
Art. 8840



AccuCut 450 Li
Art. 8841

D Betriebsanleitung
Turbotrimmer

GB Operating Instructions
Turbotrimmer

F Mode d'emploi
Coupe bordures

NL Instructies voor gebruik
Turbotrimmer

S Bruksanvisning
Turbotrimmer

DK Brugsanvisning
Turbotrimmer

FIN Käyttöohje
Turbotrimmeri

N Bruksanvisning
Turbotrimmer

I Istruzioni per l'uso
Turbotrimmer

E Manual de instrucciones
Turbotrimmer

P Instruções de utilização
Turbotrimmer

PL Instrukcja obsługi
Podkaszarka żyłkowa

H Használati utasítás
Damilos fűszegélynyíró

CZ Návod k použití
Turbotrimmer

SK Návod na použitie
Turbotrimmer

GR Οδηγίες χρήσεως
Κουρευτικό πετονιάς

RUS Инструкция по эксплуатации
Турботриммер

SLO Navodilo za uporabo
Kosilnica z nitko

HR Upute za uporabu
Turbo nitne kosilice

SRB Uputstvo za rad
Turbo trimmer-kosilica

UA Інструкція з експлуатації
Турботриммер

RO Instrucțiuni de utilizare
Turbotrimmer

TR Kullanım Klavuzu
Misinalı Ot Kesici

BG Инструкция за експлоатация
Турбо-тример

AL Manual përdorimi
Prerëse bari

EST Kasutusjuhend
Turbotrimmer

LT Eksploatavimo instrukcija
Turbo žoliapjovė

LV Lietošanas instrukcija
Turbo trimmeris

GARDENA Kosilica s niti

AccuCut 400 Li/AccuCut 450 Li



Ovo je prijevod njemačkih originalnih uputa.

Uputstva za upotrebu pažljivo proučite i poštujujte navedene napomene. Upoznajte sa sa pravilnim i sigurnim radom kosilice s niti.



Iz sigurnosnih razloga djeca i osobe mlađe od 16 godina, koje nisu upoznate sa ovim uputstvima ne smiju upotrebljavati kosilicu s niti.

Osobe s ograničenim tjelesnim ili duševnim sposobnostima smiju se koristiti ovim proizvodom ukoliko ih nadzire i podučava ovlašteno lice.

Djeca moraju biti pod nadzorom kako bi se osiguralo, da se ne igraju sa proizvodom.

→ Uputstva za upotrebu sačuvajte.

Sadržaj

1. Područje upotrebe vaše GARDENA kosilice s niti	169
2. Za vašu sigurnost	169
3. Montaža	171
4. Puštanje u rad	172
5. Rukovanje	172
6. Skladištenje	174
7. Održavanje	175
8. Otklanjanje kvarova	175
9. Isporučiva oprema	176
10. Tehnički podatci	177
11. Servisiranje / Garancija	177

1. Područje primjene vaše GARDENA turbo nitne kosilice

Namjena

GARDENA turbo nitna kosilica namijenjena je šišanju i košenju trave i travnatih površina u vrtovima privatnih kuća.

Na javnim površinama, parkovima, sportskim objektima, cestama i seoskim gospodarstvima ne smije se upotrebljavati.

Upozorenje!



Da ne bi došlo do tjelesnih ozljeda alat se ne smije upotrebljavati za rezanje živice ili za potrebe kompostiranja.

HR

2. Za vašu sigurnost

→ Poštujte sigurnosna uputstva na kosilici.



UPOZORENJE !

→ Prije upotrebe proučite uputstva za upotrebu !



OPASNOST !

Ozljeda treće osobe!

→ Pripazite, dok radite, da se ne približuju treće osobe!



OPASNOST !

Električni udar!

→ Kosilicu zaštitite od vlage i kiše.



OPASNOST !

Oštećenje oči!

→ Pri radu nosite zaštitne naočale!



OPASNOST !
Nakon isključenja naprave nit se još vrti !
→ Ruke i noge držite van područja rada, dok se nit sasvim ne zaustavi !

Kontrola prije svake upotrebe

- Nitnu kosilicu pregledajte prije svake upotrebe.
 - Pregledajte, da li su dovodi zraka slobodni.
- Nemojte koristiti nitnu kosilicu ako su sigurnosne naprave (blokada protiv uključivanja, tipka za pokretanje, sigurnosni poklopac) i/ili svitak niti oštećeni ili istrošeni.
- Nikada ne rastavljajte sigurnosne naprave.
 - Prije početka provjerite materijal za rezanje. Odstranite sve strane predmete (npr. kamen). Dok radite pazite na strane predmete.
 - Ako prilikom rada ipak nađete na neku prepreku, isključite nitnu kosilicu. Uklonite prepreku; provjerite ima li eventualnih oštećenja na kosilici s niti i po potrebi ju odnesite na popravak.

Upotreba / odgovornost

Naprava lako prouzroči razne ozljede !

- Nitnu kosilicu upotrebljavajte isključivo samo za namjene navedene u ovim uputstvima.
- Sami ste odgovorni za sigurnost na području rada.
- Pazite na to da na području rada nisu prisutne osobe (posebno djeca) i životinje.
 - Nikada ne upotrebljavajte alat ako su oštećene sigurnosne naprave.

Nakon upotrebe redovito provjeravajte ima li oštećenja na kosilici s niti – naročito na reznoj niti – i po potrebi obavite stručni popravak.

- Pri radu obavezno nosite zaštitu za oči ili naočale.
- Nosite čvrstu obuću i duge hlače zbog zaštite vaših nogu. Ruke i noge ne približavajte uključenom alatu.
- Pri radu dobro pazite da stojite na čvrstom i stabilnom tlu.

Posebna pažljivost je potrebna pri hodu unatrag, jer se možete lako spotaknuti.

- Radite samo pri dnevnoj svjetlosti.



OPASNOST ! Od ozljeđivanja osoba i materijalnih šteta !
→ Ruke i stopala držite podalje od alata za rezanje, naročito kad je kosilica s niti uključena !

Kosilica s niti smije se koristiti samo s isporučenim nosačem noža i originalnim GARDENA rezervnim reznim nitima.

Prekid rada

Alat nikada ne ostavljajte bez nadzora na mjestu gdje ga upotrebljavate.

- Kada prekinete rad, izvucite utikač i spremite turbo nitnu kosilicu na sigurno mjesto.
- Ako rad prekinete s namjerom da nastavite na nekom drugom području, za vrijeme dok ste na putu na drugo mjesto, obavezno isključite alat, pričekajte da se rezna nit zaustavi i izvucite utikač.

Upoznajte okolinu

- Upoznajte se sa okolinom i pazite na moguće nesigurnosti, koje zbog buke oruđa možda ne biste čuli.
- Alat ne upotrebljavajte u blizini bazena za plivanje ili vrtnog bazena.

Sigurnost akumulatora



OPASNOST OD POŽARA !

→ Nikad ne puniti akumulator u blizini kiselina i lako zapaljivih materijala

Kao uređaj za punjenje smije se koristiti samo originalni punjač tvrtke GARDENA. U slučaju korištenja nekih drugih uređaja za punjenje može se uništiti akumulator ili doći do požara.



OPASNOST OD EKSPLOZIJE !

→ Akumulatorsku kosilicu s niti zaštitite od topline i vatre.

Ne odlazite ju u blizini grijača i ne izlažite duže vrijeme sunčevom zračenju.

Akumulatorska kosilica s niti smije se koristiti samo pri temperaturi okoline između -10 °C do +45 °C.

Potrebno je redovito provjeravati ima li na kabelu za punjenje akumulatora znakova oštećenja ili starenja (lomljivost), a koristiti se smije isključivo u besprijekornom stanju.

Isporučeni punjač namijenjen je isključivo za punjenje akumulatora kosilice s niti.

Ovim uređajem ne smiju se puniti akumulatori koji nisu predviđeni za punjenje (opasnost od požara).

Akumulator puniti isključivo na temperaturi između 10 °C – 45 °C. Nakon jačeg opterećenja najprije ohladite akumulator.

Skladištenje

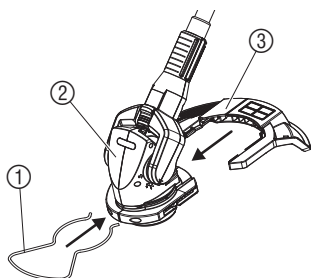
Nitna kosilica ne smije se skladištiti na mjestima na kojima je temperatura veća od 35°C,

нити на мјестима која су изложена директном сунчевом зрачењу.

Ne skladištite nitnu kosilicu na mjestima na kojima ima statičkog elektriciteta.

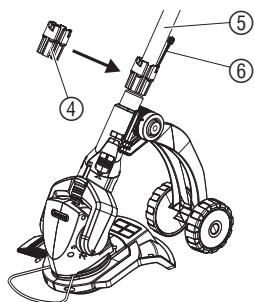
3. Montaža

Montaža nitne kosilice:



1. Poklopac ③ sa zadnje strane ugurati u vodilicu rezne glave ②, sve dok spoj obostrano ne uđe.
2. Zaštitni stremen za bilje ① sprijeda staviti na reznju glavu ②.

Montaža rezervnih noževa:

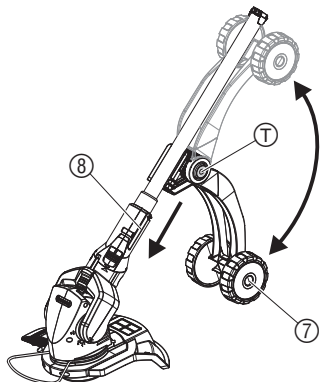


U opsegu isporuke nalaze se 20 plastičnih noževa, kao i spremište za rezervne noževe. U spremište se može pohraniti do 6 rezervnih noževa.

1. Spremište ④ na otvorenom dijelu lagano raširite i gurnite na držak ⑤.
2. Do 6 plastičnih noževa ⑥ stavite u spremište ④ tako da čvrsto sjednu.

Za montažu noževa u nosač pogledajte poglavlje 8. Uklanjanje smetnji „Zamjena noža“.

Montaža dodatnog kotača:



Za nitnu kosilicu AccuCut 400 Li dodatni kotač je neobavezan. Kod modela AccuCut 450 Li dodatni kotač je već montiran na modelu.

Montaža dodatnog kotača:

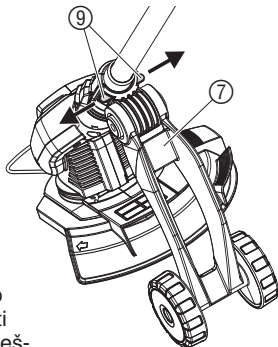
→ Dodatni kotač ⑦ ugurati u vodilicu na drški ⑧ sve dok spoj obostrano ne uđe.

Demontaža dodatnog kotača:

→ Obje skočne brtve ⑨ izvući na stranu i pri tome dodatni kotač ⑦ izvući iz vodilica na drški ⑧.

Dodatni kotač preklapati prema gore / dolje:

→ Tipke za namještanje T obostrano pritisnuti, dodatni kotač ⑦ preklapati prema gore / dolje, te tipke za namještanje T otpustiti.

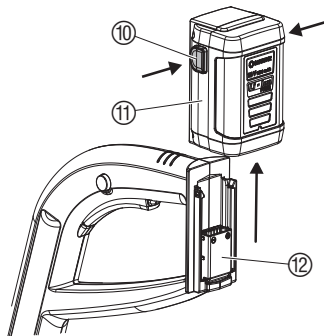


4. Puštanje u rad

Punjenje akumulatora :

Prije prvog puštanja u pogon potrebno je potpuno napuniti akumulator. Trajanje punjenja iznosi (kod praznog akumulatora) oko 3 sata.

Akumulator s ionima litija može se puniti u bilo kojem stanju i punjenje se može prekinuti u svakom trenutku bez oštećenja akumulatora (nema tzv. efekta memorije).



PAŽNJA !

Preveliki napon uništava akumulator i punjač.

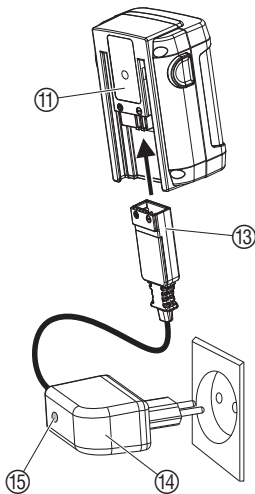
→ Pripazite na ispravan mrežni napon.

1. Tipke za blokiranje ⑩ pritisnuti i akumulator ⑪ izvući sa gornjeg dijela ručke ⑫.
2. Utikač kabela za punjenje ⑬ pričvrstiti na akumulator ⑪.
3. Utaknite punjač ⑭ u mrežnu utičnicu.

*Kontrolna žaruljica ⑮ na punjaču zasvijetli crveno.
Baterija se puni.*

Kad kontrolna žaruljica punjenja ⑮ zasvijetli zeleno, akumulator je potpuno napunjen.

4. Prvo izvucite kabel za punjenje iz utičnice za punjenje na kosilici s niti, a zatim izvucite kabel punjača iz utičnice strujne mreže.
5. Accu bateriju ⑪ odozgo pritisnuti na gornji dio ručke ⑫.



Izbjegavajte potpuno pražnjenje akumulatora:

Ne pokrećite kosilicu s niti ponovno, dok se potpuno ne zaustavi (akumulator je potpuno prazan), jer to skraćuje vijek trajanja akumulatora.

→ Ukoliko opada učinkovitost kosilice s niti, napunite akumulator.

Ako je akumulator potpuno ispražnjen, na početku postupka punjenja treperi LED-dioda.

Ako LED – dioda nakon jednog sata još uvijek treperi, znači da postoji smetnja (pogledajte poglavlje 8. Uklanjanje smetnji).

5. Rukovanje

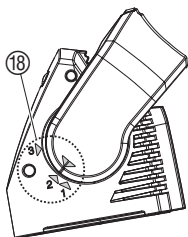
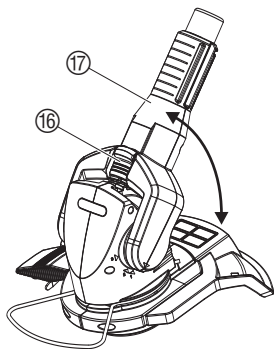
MOGUĆNOST
OZLJEDA !



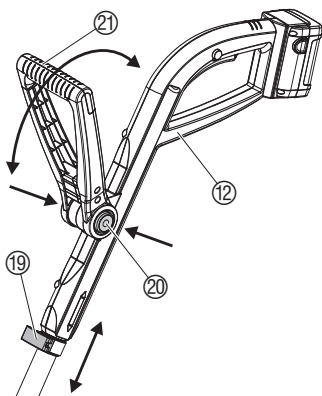
Opasnost od ozljeda, ukoliko se nitna kosilica ne isključi pritiskom na start tipku !

→ Sigurnosni uređaj ili uređaj za uključivanje i isključivanje ne smije se premostiti (npr. pomoću priključka tipke za blokadu ukapčanja na dršci) !

Podesiti poziciju rada:



Nitnu kosilicu podesiti na visinu tijela:

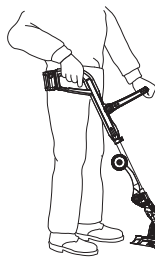


Zaštitni stremen podesiti:

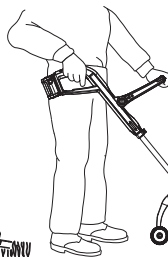


PAŽNJA!
Preopterećenje motora.

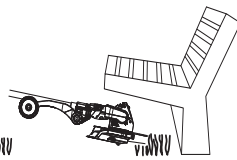
→ Kod rada nitnom kosilicom sa kotačima poziciju rada treba postaviti na položaj 2.



Pozicija rada 1:
Rad bez kotača



Pozicija rada 2:
Rad sa kotačima



Pozicija rada 3:
Rad pri zaprekama

Nagib drške može se postaviti na položaj 3.

1. Zasun ⑩ pomicati prema gore, te dršku ⑪ postaviti na željenu radnu poziciju (vidi skalu ⑫).
2. Zasun ⑩ u željenoj poziciji rada ostaviti pri radu.

Namjestiti dužinu drške:

→ Steznu polugu ⑬ otvoriti, gornji dio ručke ⑭ postaviti na željenu dužinu, te steznu polugu ⑬ zatvoriti.

PAŽNJA!

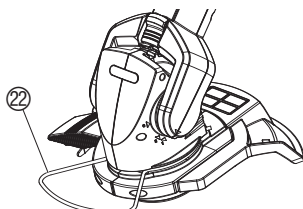
Kod modela AccuCut 400 Li obratite pažnju, da se pri namještanju dužine drške, gornji dio ručke ⑭ ne okreće.

Namještanje dodatne ručke:

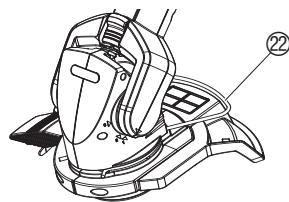
→ Tipke za namještanje ⑮ obostrano pritisnuti, dodatnu ručku ⑯ podesiti na željeni nagib, te tipke za namještanje ⑮ otpustiti.

Ako je nitna kosilica podešena točno na visinu tijela, onda je položaj trupa uspravan, a rezna glava je u radnoj poziciji lagano nagnuta prema naprijed.

→ Nitnu kosilicu na gornjem dijelu drške ⑫ i dodatnu ručku ⑯ tako držati, da je rezna glava lagano nagnuta prema naprijed.



Položaj pri radu



Pozicija u stanju mirovanja

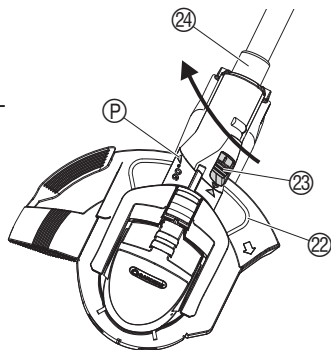
→ Zaštitni stremen ⑰ za 180° okretati na željenu poziciju.

Košnja visećih rubova travnjaka:



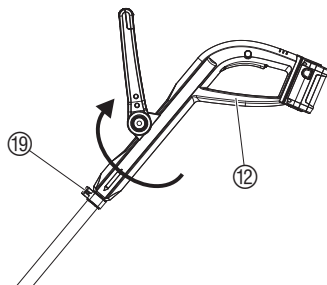
AccuCut 450 Li:

1. Zaštitni stremen 22 postaviti u poziciju mirovanja (vidi „Zaštitni stremen podesiti“).
2. Nagib drške postaviti na poziciju 3 (vidi „Podesiti poziciju rada“).
3. Zasun 23 pomicati prema gore, dršku 24 za 90° okretati i zasun 23 pustiti u ležište (vidi strelicu P) na zglobnoj vilici i dršci).

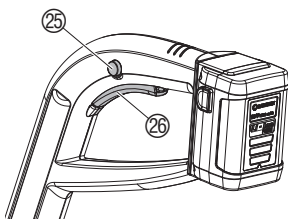


AccuCut 400 Li:

- Steznu polugu 19 otvoriti, gornji dio ručke 12 za 180° okrenuti i steznu polugu 19 zatvoriti.



Pogon nitne kosilice:



Nitnu kosilicu uključiti:

1. Tipku za blokadu ukapčanja 25 pritisnuti i držati, te tek tada start tipku 26 na dršci uključiti.
2. Tipku za blokadu ukapčanja 25 otpustiti.

Nitnu kosilicu isključiti:

- Tipku za start 26 na dršci otpustiti.

6. Skladištenje

Skladištenje:

Mjesto spremanja mora biti nedostupno za djecu.

1. Očistite kosilicu s niti (pogledajte poglavlje 7. Održavanje).
2. Nož skinite sa nosača noža radi skladištenja (pogledajte poglavlje 8. Uklanjanje smetnji).
3. Punjenje akumulatora (pogledajte poglavlje 4. Puštanje u rad).
4. Kosilicu s niti skladištite na suhom mjestu zaštićenom od mraza.

Preporuka:

Nitnu kosilicu možete objesiti za ručku. Pri visećem položaju rezna glava neće biti nepotrebno opterećena.

Uklanjanje otpada:

(prema zakonu
RL2002/96/EG)



Alat se ne smije baciti među uobičajeno kućno smeće, već stručno ukloniti.

→ Važno za Njemačku: alat uklonite kod vaše komunalne stanice.

Zbrinjavanje akumulatora:



GARDENA akumulatorske kosilice s niti sadrže ćelije s ionima litija koje se nakon isteka vijeka trajanja ne smiju baciti u kućno smeće.

Važno:

Stručno zbrinjavanje preuzima vaš zastupnik tvrtke GARDENA ili komunalno odlagalište za zbrinjavanje takvog otpada.

1. U potpunosti ispraznite ćelije s ionima litija.
2. Ćelije iona litija propisno odložite kao otpad.

7. Održavanje

OPASNOST ! Posjekotine!



Opasnost od posjekotina reznom niti!

→ Prije održavanja molimo skinite akumulator!

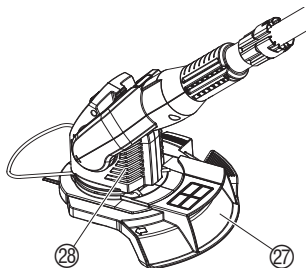
MOGUĆNOST OZLJEDE !



Opasnost od ozljede i materijalna šteta !

→ Nitnu kosilicu nikada ne čistite pod tekućom vodom i vodenim mlazom (posebno ne pod visokim pritiskom).

Čišćenje poklopca i zračnih otvora:



Dovod hladnog zraka mora biti uvijek čist.

→ Poslije svake upotrebe odstranite travu i ostatke smeća s poklopca 27 i zračnih otvora 28.

8. Uklanjanje smetnji

OPASNOST ! Posjekotine!



Opasnost od posjekotina reznom niti!

→ Prije uklanjanja smetnji molimo skinite akumulator!

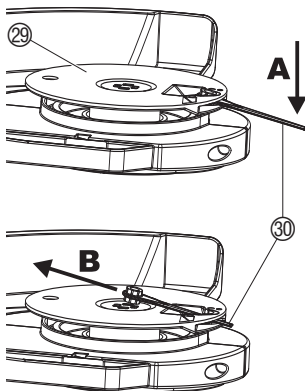
Zamjena rezne niti:



OPASNOST ! Posjekotine!

→ Nikad ne koristite metalne elemente za rezanje ili rezervne dijelove i dijelove pribora koje nije preporučila tvrtka GARDENA.

Zamjena rezne niti:



Smiju se koristiti samo originalne GARDENA rezervne niti. Rezervne niti možete nabaviti kod vašeg zastupnika tvrtke GARDENA ili direktno u servisu tvrtke GARDENA.

- GARDENA rezervna nit za turbo nitnu kosilicu art. br. 5368 AccuCut 400 Li / AccuCut 450 Li

Demontaža rezne niti:

1. Okrenite kosilicu s niti i postavite ju na dršku.
2. Krajeve rezne niti lagano pritisnite prema dolje (**A**), gurnite nit (30) prema unutra kroz nosač rezne niti (29) (**B**) i izvadite.

Montaža rezne niti:

→ Novu reznu nit (30) ugurajte iznutra kroz metalni prorez na reznoj glavi nosača rezne niti (29), tako da sjedne.

Ako je nova rezna nit ispravno umetnuta, može se lako zakrenuti.

Kvar	Moguć uzrok	Pomoć
Nitna kosilica više ne reže travu ili je reže loše	Nit je pohabana ili prekratka.	→ Zamijenite nit.
	Rezna nit je prekinuta.	→ Zamijenite nit.
	Akumulator je prazan.	→ Napunite akumulator.
Ne svijetli kontrolna žaruljica za punjenje akumulatora	Punjač ili kabel za punjenje nije pravilno utaknut.	→ Utaknite pravilno punjač i kabel za punjenje.
Kontrolna žaruljica za punjenje akumulatora treperi dulje od 1 sata	Postoji smetnja.	→ Izvucite i ponovno utaknite kabel za punjenje. <i>Smetnja se ponovno javlja.</i>
	Ako nije uklonjena smetnja, obratite se servisu tvrtke GARDENA.	
Akumulator se više ne može napuniti	Akumulator je prazan.	→ Zamijenite akumulator (art. br. 8839).
	Upotrebljavajte samo originalni GARDENA akumulator 18 V (art. br. 8839). Isti možete nabaviti u GARDENA ovlaštenom servisu.	



Kod drugih smetnji Vas molimo, da stupite u kontakt sa servisnom službom tvrtke GARDENA. Popravke smiju provoditi samo servisne službe tvrtke GARDENA ili stručni trgovci ovlašteni od tvrtke GARDENA.

9. Isporučiva oprema

GARDENA Rezervni nož	art. br. 5368
GARDENA Rezervna baterija	art. br. 8839
GARDENA Set kotača	za AccuCut 400 art. br. 5310

10. Tehnički podaci

Turbo nitna kosilica	AccuCut 400 Li (art. 8840)	AccuCut 450 Li (art. 8841)
Širina reza	230 mm	230 mm
Težina	cca 2,4 kg	cca 2,8 kg
Broj okretaja rezne glave	cca 9.000 U/min	cca 9.000 U/min
Karakteristična vrijednost emisije buke na radnom mjestu $L_{pA}^{1)}$		85 dB (A)
Nivo glasnoće na mjestu rada $L_{WA}^{2)}$	izmjereno 83 dB (A) garantirano 84 dB (A)	izmjereno 84 dB (A) garantirano 86 dB (A)
Vibracije šake – ruke $a_{vhw}^{1)}$	< 2,5 m/s ²	< 2,5 m/s ²
Akumulator	Ioni litija (18 V)	Ioni litija (18 V)
Kapacitet akumulatora	1,6 aH	1,6 aH
Vrijeme punjenja akumulatora	cca 3 sata	cca 3 sata
Trajanje praznog hoda	oko 40 minuta (kad je akumulator pun)	oko 40 minuta (kad je akumulator pun)
Punjač		
Mrežni napon	230 V / 50 Hz	230 V / 50 Hz
Nazivna izlazna struja	600 mA	600 mA
Maksimalan izlazni napon	21 V (DC)	21 V (DC)

Mjerenje prema: 1) EN 786 2) RL 2000/14/EG

11. Servisiranje / Garancija

Garancije:

U slučaju garancije su radovi servisiranja za Vas besplatni.

GARDENA daje na ovaj proizvod 2 godine garancije (od datuma kupovine). Radovi garancije se odnose na sve bitne nedostatke uređaja koji su dokazivo uzrokovani greškama u materijalu ili prilikom proizvodnje. Ona se vrši isporukom besprijealnog zamjenskog uređaja ili besplatnim popravkom poslanog uređaja po našem izboru, ako su ispunjeni slijedeći uslovi:

- Uređajem se rukovalo stručno i prema preporukama iz uputstva za rukovanje.
- Kupac kao ni druge osobe nisu pokušali uređaj popravljati.

Potrošni dio – rezna nit nije uključen u garanciju.

Garancija proizvođača ne utiče na postojeće zahtjeve garancije prema trgovcu / prodavaču. U slučaju servisiranja molimo poslati neispravan uređaj zajedno s kopijom potvrde o kupnji i opisom greške frankirano na adresu za servisiranje koja se nalazi na poleđini.

Nakon što obavimo popravak Vam šaljemo uređaj besplatno natrag.

Deutschland / Germany

GARDENA GmbH
Central Service
Hans-Lorenser-Straße 40
D-89079 Ulm
Produktfragen:
(+49) 731 490-123
Reparaturen:
(+49) 731 490-290
service@gardena.com

Albania

COBALT Sh.p.k.
Rr. Siri Kodra
1000 Tirana

Argentina

Husqvarna Argentina S.A.
Av.del Libertador 5954 –
Piso 11 – Torre B
(C1428ARP) Buenos Aires
Phone: (+54) 11 5194 5000
info.gardena@
ar.husqvarna.com

Armenia

Garden Land Ltd.
61 Tigran Mets
0005 Yerevan

Australia

Husqvarna Australia Pty. Ltd.
Locked Bag 5
Central Coast BC
NSW 2252
Phone: (+61) (0) 2 4352 7400
customer.service@
husqvarna.com.au

Austria / Österreich

Husqvarna Austria GmbH
Consumer Products
Industriezeile 36
4010 Linz
Tel.: (+43) 732 77 01 01 - 90
consumer.service@
husqvarna.at

Azerbaijan

Firm Progress a.
Aliyev Str. 26A
10522 Baku

Belgium

GARDENA Belgium NV/SA
Sterrebeekstraat 163
1930 Zaventem
Phone: (+32) 2 720 92 12
Mail: info@gardena.be

Bosnia / Hercegovina

SILK TRADE d.o.o.
Industrijska zona Bukva bb
74260 Tešanj

Brazil

Husqvarna do Brasil Ltda
Av. Francisco Matarazzo,
1400 – 19º andar
São Paulo – SP
CEP: 05001-903
Tel: 0800-112252
marketing.br.husqvarna@
husqvarna.com.br

Bulgaria

Хускварна България ЕООД
Бул. „Андрей Липчев“ № 72
1799 София
Тел.: (+359) 02/9753076
www.husqvarna.bg

Canada / USA

GARDENA Canada Ltd.
100 Summerlea Road
Brampton, Ontario L6T 4X3
Phone: (+1) 905 792 9330
info@gardena.canada.com

Chile

Maquinarias Agroforestales
Ltda. (Maga Ltda.)
Santiago, Chile
Avda. Chesterton
8355 comuna Las Condes
Phone: (+56) 2 202 4417
Dalton@magla.cl
Zipcode: 7560330

Temuco, Chile

Avda. Valparaiso # 01466
Phone: (+56) 45 222 126
Zipcode: 4780441

China

Husqvarna (China) Machinery
Manufacturing Co., Ltd.
No. 1355, Jia Xin Rd.,
Ma Lu Zhen, Jia Ding Dist.,
Shanghai
201801
Phone: (+86) 21 59159629
Domestic Sales
www.gardena.com.cn

Colombia

Husqvarna Colombia S.A.
Calle 18 No. 68 D-31, zona
Industrial de Montevideo
Bogotá, Cundinamarca
Tel. 571 2922700 ext. 105
jairo.salazar@
husqvarna.com.co

Costa Rica

Compania Exim
Euroiberoamericana S.A.
Los Colegios, Mosavá,
200 metros al Sur del Colegio
Saint Francis – San José
Phone: (+506) 297 68 83
exim_euro@racsa.co.cr

Croatia

SILK ADRIA d.o.o.
Josipa Lončara 3
10090 Zagreb
Phone: (+385) 1 3794 580
silk.adria@zg-t-com.hr

Cyprus

Med Marketing
17 Digeni Akritas Ave
P.O. Box 27017
1641 Nicosia

Czech Republic

Husqvarna Česko s.r.o.
Türkova 2319/5b
149 00 Praha 4 – Chodov
Bezplatná infolinika:
800 100 425
servis@cz.husqvarna.com

Denmark

GARDENA / Husqvarna
Consumer Outdoor Products
Salgsafdelning Danmark
Box 9003
S-200 39 Malmö
info@gardena.dk

Dominican Republic

BOSQUESA, S.R.L
Carretera Santiago Licey
Km. 5 ½
Esquina Copal II.
Santiago, Dominican Republic
Phone: (+809) 736-0333
joserbosquesa@claro.net.do

Ecuador

Husqvarna Ecuador S.A.
Arujos E1-181 y 10 de Agosto
Quito, Pichincha
Tel: (+593) 22800739
francisco.jacom@
husqvarna.com.ec

Estonia

Husqvarna Eesti OÜ
Consumer Outdoor Products
Kesk tee 10, Aaviku küla
Rae vald
Harju maakond
75005 Estonia
kontakt.etj@husqvarna.ee

Finland

Oy Husqvarna Ab
Consumer Outdoor Products
Lauttarhankatu 8 / PL 3
00581 HELSINKI
info@gardena.fi

France

GARDENA France
Inmalleable Expositiel
9-11 allée des Pierres Mayettes
ZAC des Barbanniers, B.P. 99
- F. 92232 GENNEVILLIERS
cedex
Tél. (+33) 01 40 85 30 40
service.consommateurs@
gardena.fr

Georgia**ALD Group**

Belashvili 8
1159 Tbilisi

Great Britain

Husqvarna UK Ltd
Preston Road
Aycliffe Industrial Park
Newton Aycliffe
County Durham
DL5 6UP
info.gardena@
husqvarna.co.uk

Greece

HUSQVARNA ΕΛΛΑΣ Α.Ε.Β.Ε.
Υπ. /μ Ηρόδιου 33Α
Βλ. Πλ. Κορωπίου
194 00 Κορωπί Αττικής
V.A.T. EL094094640
Phone: (+30) 210 6620 225
info@husqvarna-consumer.gr

Hungary

Husqvarna Magyarorszáig Kft.
Ezred u. 1-3
1044 Budapest
Telephone: (+36) 1 251-4161
vevozsolgalat.husqvarna@
husqvarna.hu

Iceland

O. Johnson & Kaaber
Tunguhalsi 1
110 Reykjavik
ooj@oik.is

Ireland

Husqvarna UK Ltd
Preston Road
Aycliffe Industrial Park
Newton Aycliffe
County Durham
DL5 6UP
info.gardena@
husqvarna.co.uk

Italy

Husqvarna Italia S.p.A.
Via Como 72
23868 VALMADRERA (LC)
Phone: (+39) 0341.203.111
info@gardenaitalia.it

Japan

KAKIUCHI Co. Ltd.
Sumitomo Realty &
Development Kojimachi
BLDG., 8F
5-1 Nibanncyo
Chiyoda-ku
Tokyo 102-0084
Phone: (+81) 33 264 7271
m_ishihara@kaku-ichi.co.jp

Kazakhstan

LAMED Ltd.
155/11, Tazhibayevy Str.
050060 Almaty
IP Schmidt
Abayavenue 3B
110 005 Kostanay

Kyrgyzstan

Alye Maki
av. Molodaya Guardir J 3
720014
Bishkek

Latvia

Husqvarna Latvija
Consumer Outdoor Products
Bakūži iela 6
LV-1024 Rīga
info@husqvarna.lv

Lithuania

UAB Husqvarna Lietuva
Consumer Outdoor Products
Ateities pl. 77C
LT-52104 Kaunas
centras@husqvarna.lt

Luxembourg

Magasins Jules Neuberg
39, rue Jacques Stas
Luxembourg-Gasperich 2549
Case Postale No.12
Luxembourg 2010
Phone: (+352) 40 140 101
api@neuberg.lu

Mexico

AFOSA
Av. Lopez Mateos Sur # 5019
Col. La Calma 45070
Zapopan, Jalisco
Mexico
Phone: (+52) 33 3818-3434
icornejo@afosa.com.mx

Moldova

Convel S.R.L.
290A Muncesti Str.
2002 Chisinau

Netherlands

GARDENA Nederland B.V.
Postbus 50176
1305 AD ALMERE
Phone: (+31) 36 521 00 00
info@gardena.nl

Neth. Antilles

Jonka Enterprises N.V.
Sta. Rosa Weg 196
P.O. Box 8200
Curaçao
Phone: (+599) 9 767 66 55
pgm@jonka.com

New Zealand

Husqvarna New Zealand Ltd.
PO Box 76-437
Manukau City 2241
Phone: (+64) (0) 9 9202410
support.nz@husqvarna.co.nz

Norway

GARDENA
Husqvarna Consumer
Outdoor Products
Salgskontor Norge
Kleveveien 6
1540 Vestby
info@gardena.no

Peru

Husqvarna Perú S.A.
Jr. Ramón Cárcamo 710
Lima 1
Tel: (+51) 1 3320400 ext. 416
juan_remuigo@
husqvarna.com

Poland

Husqvarna
Poland Spółka z o.o.
ul. Wysokiego 15 b
03-371 Warszawa
Phone: (+48) 22 330 96 00
gardena@husqvarna.com.pl

Portugal

Husqvarna Portugal, SA
Lagoa - Albarraque
2635 - 595 Rio de Mouro
Tel.: (+351) 21 922 85 30
Fax: (+351) 21 922 85 36
info@gardena.pt

Romania

Maded International Srl
Soseaua Odaii 117 - 123,
RO 013603
București, S 1
Phone: (+40) 21 352.76.03
madex@mes.ro

Russia

ООО „Хускварна“
141400, Московская обл.,
г. Химки,
улица Ленинградская,
владение 39, стр.6
Бизнес Центр
„Химки Бизнес Парк“,
помещение ОВ02_04

Serbia

Domel d.o.o.
Autoput za Novi Sad bb
11273 Belgrade
Phone: (+381) 11 848 88 12
mirosavljejjina@domel.rs

Singapore

Hy-Ray PRIVATE LIMITED
40 Jalan Pemimpin
02-08 Tat Ann Building
Singapore 577185
Phone: (+65) 6253 2277
shiyang@hyray.com.sg

Slovak Republic

Husqvarna Česko s.r.o.
Türkova 2319/5b
149 00 Praha 4 – Chodov
Bezplatná infolinika:
800 154 044
servis@sk.husqvarna.com

Slovenia

Husqvarna Austria GmbH
Consumer Products
Industriezeile 36
4010 Linz
Tel.: (+43) 732 77 01 01 - 90
consumer.service@
husqvarna.at

South Africa

Husqvarna
South Africa (Pty) Ltd
Postnet Suite 250
Private Bag X6,
Cascades, 3202
South Africa
Phone: (+27) 33 846 9700
info@gardena.co.za

Spain

Husqvarna España S.A.
C/ Basauri, nº 6
La Florida
28023 Madrid
Phone: (+34) 91 708 05 00
atencioncliente@gardena.es

Suriname

Agrofix n.v.
Verlengde Hogestraat #22
Phone: (+597) 472426
agrofix@sr.net
Pobox : 2006
Paramaribo
Suriname – South America

Sweden

Husqvarna AB
S-561 82 Huskvarna
info@gardena.se

Switzerland / Schweiz

Husqvarna Schweiz AG
Consumer Products
Industriestrasse 10
5506 Mägenwil
Phone: (+41) (0) 848 800 464
info@gardena.ch

Turkey

GARDENA Dost Diş Ticaret
Minesilikli A.Ş.
Sanayi Cad. Adil Sokak
No: 1/B Kartal
34873 Istanbul
Phone: (+90) 216 3893939
info@gardena-dost.com.tr

Ukraine / Україна

ТОВ «Хусарна Україна»
вул. Васильківська, 34,
офіс 204-г
03022, Київ
Тел: (+380) 044 498 39 02
info@gardena.ua

Uruguay

FELI SA
Inte Ríos 1083 CP 11800
Montevideo – Uruguay
Tel: (+598) 22 03 18 44
info@felisa.com.uy

Venezuela

Corporación Casa y Jardín C.A.
Av. Caroní, Edif. Trezmen, PB.
Colinas de Bello Monte,
1050 Caracas.
Tlf: (+58) 212 992 33 22
info@casayjardin.net.ve

8840-20.960.07/0113

© GARDENA
Manufacturing GmbH
D-89070 Ulm
http://www.gardena.com