



**Deutschland / Germany**  
 GARDENA GmbH  
 Central Service  
 Hans-Lorenser-Straße 40  
 D-89079 Ulm  
 Produktfragen:  
 (+49) 731 490-123  
 Reparaturen:  
 (+49) 731 490-290  
 service@gardena.com

**Albania**  
 COBALT Sh.p.k.  
 Rr. Siri Kodra  
 1000 Tirana

**Argentina**  
 Husqvarna Argentina S.A.  
 Av.del Libertador 5954 –  
 Piso 11 – Torre B  
 (C1428ARP) Buenos Aires  
 Phone: (+54) 11 5194 5000  
 info.gardena@  
 ar.husqvarna.com

**Armenia**  
 Garden Land Ltd.  
 61 Tigran Mets  
 0005 Yerevan

**Australia**  
 Husqvarna Australia Pty. Ltd.  
 Locked Bag 5  
 Central Coast BC  
 NSW 2252  
 Phone: (+61) (0) 2 4352 7400  
 customer.service@  
 husqvarna.com.au

**Austria / Österreich**  
 Husqvarna Austria GmbH  
 Consumer Products  
 Industriezeile 36  
 4010 Linz  
 Tel.: (+43) 732 77 01 01-90  
 consumer.service@  
 husqvarna.at

**Azerbaijan**  
 Firm Progress  
 a. Aliyev Str. 26A  
 1052 Baku

**Belgium**  
 GARDENA Belgium NV/SA  
 Sterrebeekstraat 163  
 1930 Zaventem  
 Phone: (+32) 2 72 09 12  
 Mail: info@gardena.be

**Bosnia / Hercegovina**  
 SILK TRADE d.o.o.  
 Industrijska zona Bukva bb  
 74260 Tešanj

**Brazil**  
 Husqvarna do Brasil Ltda  
 Av. Francisco Matarrazzo,  
 1400 – 19º andar  
 São Paulo – SP  
 CEP: 05001-903  
 Tel: 0800-112252  
 marketing.br.husqvarna@  
 husqvarna.com.br

**Bulgaria**  
 Хусварна България ЕООД  
 Бул. „Андрей Ляпчев“ № 72  
 1799 София  
 Тел.: (+359) 02/9753076  
 www.husqvarna.bg

**Canada / USA**  
 GARDENA Canada Ltd.  
 100 Summerlea Road  
 Brampton, Ontario L6T 4X3  
 Phone: (+1) 905 732 93 90  
 info@gardenacanada.com

**Chile**  
 Maquinarias Agroforestales  
 Ltda. (Maga Ltda.)  
 Santiago, Chile  
 Avda. Chesterton  
 # 8355 comuna Las Condes  
 Phone: (+56) 2 202 4417  
 Dalton@mega.cl  
 Zipcode: 7560330

**Chile**  
 Temuco, Chile  
 Avda. Valparaíso # 01466  
 Phone: (+56) 45 222 126  
 Zipcode: 4780441

**China**  
 Husqvarna (China) Machinery  
 Manufacturing Co., Ltd.  
 No. 1355, Jia Xin Rd.,  
 Ma Lu Zhen, Jia Ding Dist.,  
 Shanghai  
 201801  
 Phone: (+86) 21 59159629  
 Domestic Sales  
 www.gardena.com.cn

**Colombia**  
 Husqvarna Colombia S.A.  
 Calle 18 No. 68 D-31, zona  
 Industrial de Montevideo  
 Bogotá, Cundinamarca  
 Tel. 571 2922700 ext. 105  
 jairo.salazar@  
 husqvarna.com.co

**Costa Rica**  
 Compania Exim  
 Euroberoamericana S.A.  
 Los Colegios, Moravia,  
 200 metros al Sur del Colegio  
 Saint Francis – San José  
 Phone: (+506) 297 88 83  
 exim\_euro@racsa.co.cr

**Croatia**  
 SILK ADRIA d.o.o.  
 Josipa Lončara 3  
 10090 Zagreb  
 Phone: (+385) 1 3794 580  
 silk.adria@zg.t-com.hr

**Cyprus**  
 Med Marketing  
 17 Digeni Akritia Ave  
 P.O. Box 27017  
 1641 Nicosia

**Czech Republic**  
 Husqvarna Cesko s.r.o.  
 Türkova 2319/5b  
 149 00 Praha 4 – Chodov  
 Bezplatná infolinka:  
 800 100 425  
 servis@cz.husqvarna.com

**Denmark**  
 GARDENA / Husqvarna  
 Consumer Outdoor Products  
 Salgsafdelning Danmark  
 Box 9003  
 S-200 39 Malmö  
 info@gardena.dk

**Dominican Republic**  
 BOSQUESA S.R.L.  
 Carretera Santiago Licey  
 Km. 5 ½  
 Esquina Copal II,  
 Santiago, Dominican Republic  
 Phone: (+809) 736-0333  
 joserbosquesa@claro.net.do

**Ecuador**  
 Husqvarna Ecuador S.A.  
 Arupos E1-181 y 10 de Agosto  
 Quito, Pichincha  
 Tel. (+593) 22800739  
 francisco.jacome@  
 husqvarna.com.ec

**Estonia**  
 Husqvarna Eesti OÜ  
 Consumer Outdoor Products  
 Keskk tee 10, Aaviku küla  
 Rae vald  
 Harju maakond  
 75305 Estonia  
 kontakt.etj@husqvarna.ee

**Finland**  
 Oy Husqvarna Ab  
 Consumer Outdoor Products  
 Lautatarhankatu 8 B / PL 3  
 00581 HELSINKI  
 info@gardena.fi

**France**  
 GARDENA France  
 Immeuble Exposial  
 9-11 allée des Pierres Mayettes  
 ZAC des Barbannières, B.P. 99  
 -F- 92232 GENNEVILLIERS  
 cedex  
 Tél. (+33) 01 40 85 30 40  
 service.consommateurs@  
 gardena.fr

**Georgia**  
 ALD Group  
 Beliashvili 8  
 1159 Tbilisi

**Great Britain**  
 Husqvarna UK Ltd  
 Preston Road  
 Aycliffe Industrial Park  
 Newton Aycliffe  
 County Durham  
 DL5 6UP  
 info.gardena@  
 husqvarna.co.uk

**Greece**  
 HUSQVARNA ΕΛΛΑΣ Α.Ε.Β.Ε.  
 Υπ/μη Ηφαίστου 33Α  
 Βλ. Πλ. Κορωπίου  
 194 00 Κορωπί Αττικής  
 V.A.T. EL094094640  
 Phone: (+30) 210 66 20 225  
 info@husqvarna-consumer.gr

**Hungary**  
 Husqvarna Magyarország Kft.  
 Ezred u. 1-3  
 1044 Budapest  
 Telefon: (+36) 1 251-4161  
 vevozolgalat.husqvarna@  
 husqvarna.hu

**Iceland**  
 Ó. Johnson & Kaaber  
 Tunguhalsi 1  
 110 Reykjavík  
 oo@ojk.is

**Ireland**  
 Husqvarna Consumer  
 Outdoor Products  
 Salgskontor Norge  
 Kleiverveien 6  
 1540 Vestby  
 info@gardena.no

**Peru**  
 Husqvarna Perú S.A.  
 Jr. Ramón Cárcamo 710  
 Lima 1  
 Tel: (+51) 1 3320400 ext. 416  
 juan.remuzgo@  
 husqvarna.com

**Poland**  
 Husqvarna  
 Poland Spółka z o.o.  
 ul. Wysockiego 15 b  
 03-371 Warszawa  
 Phone: (+48) 22 330 96 00  
 gardena@husqvarna.com.pl

**Portugal**  
 Husqvarna Portugal, SA  
 Lagoa – Albarraque  
 2635 – 595 Rio de Mouro  
 Tel.: (+351) 21 922 85 30  
 Fax: (+351) 21 922 85 36  
 info@gardena.pt

**Romania**  
 Madex International Srl  
 Soseaua Odaii 117-123,  
 RO 013603  
 Bucureşti, S 1  
 Phone: (+40) 21 352.76.03  
 madex@ines.ro

**Russia**  
 ООО „Хусварна“  
 141400, Московская обл.,  
 г. Химки,  
 улица Ленинградская,  
 владение 39, стр.6  
 Бизнес Центр  
 „Химки Бизнес Парк“,  
 помещение ОВ02\_04

**Serbia**  
 Domel d.o.o.  
 Autoput za Novi Sad bb  
 11273 Belgrade  
 Phone: (+381) 11 848 88 12  
 miroslav.jejina@domel.rs

**Singapore**  
 Hy-Ray PRIVATE LIMITED  
 40 Jalan Pemimpin  
 #02-08 Tat Ann Building  
 Singapore 577185  
 Phone: (+65) 6253 2277  
 shiyang@hyray.com.sg

**Mexico**  
 AFOSA  
 Av. Lopez Mateos Sur # 5019  
 Col. La Calma 45070  
 Zapopan, Jalisco  
 Mexico  
 Phone: (+52) 33 3818-3434  
 icornejo@afosa.com.mx

**Moldova**  
 Convel S.R.L.  
 290A Muncesti Str.  
 2002 Chisinau

**Netherlands**  
 GARDENA Nederland B.V.  
 Postbus 50176  
 1305 AD ALMERE  
 Phone: (+31) 36 521 00 00  
 info@gardena.nl

**Neth. Antilles**  
 Jonka Enterprises N.V.  
 Sta. Rosa Weg 196  
 P.O. Box 8200  
 Curaçao  
 Phone: (+599) 9 767 66 55  
 pgm@jonka.com

**New Zealand**  
 Husqvarna New Zealand Ltd.  
 PO Box 76-437  
 Manukau City 2241  
 Phone: (+64) (0) 9 9202410  
 support.nz@husqvarna.co.nz

**Norway**  
 GARDENA  
 Husqvarna Consumer  
 Outdoor Products  
 Salgskontor Norge  
 Kleiverveien 6  
 1540 Vestby  
 info@gardena.no

**Sweden**  
 Husqvarna AB  
 S-561 82 Huskvarna  
 info@gardena.se

**Switzerland / Schweiz**  
 Husqvarna Schweiz AG  
 Consumer Products  
 Industriestrasse 10  
 5506 Mägenwil  
 Phone: (+41) (0) 848 800 464  
 info@gardena.ch

**Turkey**  
 GARDENA Dost Diş Ticaret  
 Müessesilik A.Ş.  
 Sanayi Çad. Adil Sokak  
 No: 1/B Kartal  
 34873 İstanbul  
 Phone: (+90) 216 38 93 939  
 info@gardena-dost.com.tr

**Ukraine / Україна**  
 ТОВ «Хусварна Україна»  
 вул. Васильківська, 34,  
 офіс 204-г  
 03022, Київ  
 Тел. (+38) 044 498 39 02  
 info@gardena.ua

**Uruguay**  
 FELI SA  
 Entre Ríos 1083 CP 11800  
 Montevideo – Uruguay  
 Tel: (+598) 22 03 18 44  
 info@felisa.com.uy

**Venezuela**  
 Corporación Casa y Jardin C.A.  
 Av. Caroní, Edif. Trezmen, PB.  
 Colinas de Bello Monte.  
 1050 Caracas.  
 Tlf: (+58) 212 992 33 22  
 info@casayjardin.net.ve

**Slovak Republic**  
 Husqvarna Česko s.r.o.  
 Türkova 2319/5b  
 149 00 Praha 4 – Chodov  
 Bezplatná infolinka:  
 800 154 044  
 servisy@sk.husqvarna.com

**Slovenia**  
 Husqvarna Austria GmbH  
 Consumer Products  
 Industriezeile 36  
 4010 Linz  
 Tel.: (+43) 732 77 01 01-90  
 consumer.service@  
 husqvarna.at

**South Africa**  
 Husqvarna  
 South Africa (Pty) Ltd  
 Postnet Suite 250  
 Private Bag X6,  
 Cascades, 3202  
 South Africa  
 Phone: (+27) 33 846 9700  
 curacao@gardena.co.za

**Spain**  
 Husqvarna España S.A.  
 C/ Basauri, nº 6  
 La Florida  
 28023 Madrid  
 Phone: (+34) 91 708 05 00  
 atencioncliente@gardena.es

**Suriname**  
 Agroxif n.v.  
 Verlengde Hogestraat #22  
 Phone: (+597) 472426  
 agroxif@sr.net  
 Pobox : 2006  
 Paramaribo  
 Suriname – South America

**Sweden**  
 Husqvarna AB  
 S-561 82 Huskvarna  
 info@gardena.se

**Switzerland / Schweiz**  
 Husqvarna Schweiz AG  
 Consumer Products  
 Industriestrasse 10  
 5506 Mägenwil  
 Phone: (+41) (0) 848 800 464  
 info@gardena.ch

**Turkey**  
 GARDENA Dost Diş Ticaret  
 Müessesilik A.Ş.  
 Sanayi Çad. Adil Sokak  
 No: 1/B Kartal  
 34873 İstanbul  
 Phone: (+90) 216 38 93 939  
 info@gardena-dost.com.tr

**Ukraine / Україна**  
 ТОВ «Хусварна Україна»  
 вул. Васильківська, 34,  
 офіс 204-г  
 03022, Київ  
 Тел. (+38) 044 498 39 02  
 info@gardena.ua

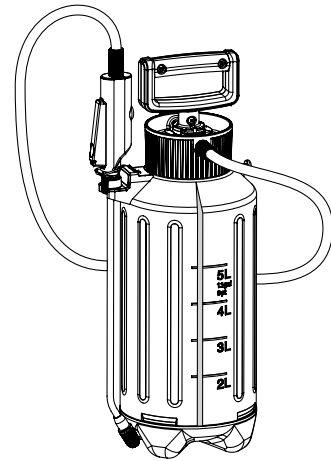
**Uruguay**  
 FELI SA  
 Entre Ríos 1083 CP 11800  
 Montevideo – Uruguay  
 Tel: (+598) 22 03 18 44  
 info@felisa.com.uy

**Venezuela**  
 Corporación Casa y Jardin C.A.  
 Av. Caroní, Edif. Trezmen, PB.  
 Colinas de Bello Monte.  
 1050 Caracas.  
 Tlf: (+58) 212 992 33 22  
 info@casayjardin.net.ve

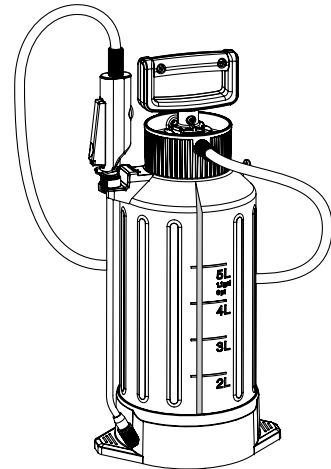
**Venezuela**  
 Corporación Casa y Jardin C.A.  
 Av. Caroní, Edif. Trezmen, PB.  
 Colinas de Bello Monte.  
 1050 Caracas.  
 Tlf: (+58) 212 992 33 22  
 info@casayjardin.net.ve

**Singapore**  
 Hy-Ray PRIVATE LIMITED  
 40 Jalan Pemimpin  
 #02-08 Tat Ann Building  
 Singapore 577185  
 Phone: (+65) 6253 2277  
 shiyang@hyray.com.sg

822-20.960.02/0313  
 © GARDENA Manufacturing GmbH  
 D-89070 Ulm  
 http://www.gardena.com



5 l Art. 822



5 l Art. 828

**D Betriebsanleitung**  
 Drucksprüher

**GB Operating Instructions**  
 Pressure Sprayer

**F Mode d'emploi**  
 Pulvérisateur

**NL Gebruiksaanwijzing**  
 Drukspuit

**S Bruksanvisning**  
 Tryckspruta

**DK Brugsanvisning**  
 Tryksprøjte

**FI Käyttöohje**  
 Paineruisku

**N Bruksanvisning**  
 Trykksprøyte

**I Istruzioni per l'uso**  
 Irroratore a pressione

**E Instrucciones de empleo**  
 Pulverizador a presión

**P Manual de instruções**  
 Pulverizador de pressão

**PL Instrukcja obsługi**  
 Opryskiwacz ciśnieniowy

**H Használati utasítás**  
 Nyomáspermetező

**CZ Návod k obsluze**  
 Tlakový rozprašovač

**SK Návod na obsluhu**  
 Tlakový rozprašovač

**GR Οδηγίες χρήσης**  
 Ψεκαστήρας Προπίεσης

**RUS Инструкция по эксплуатации**  
 Опрыскиватель

**SLO Navodilo za uporabo**  
 Tlačni škropilnik

**HR Uputa za upotrebu**  
 Pneumatska prskalica

**SRB Uputstvo za rad**  
 Prskalica pod pritiskom

**UA Інструкція з експлуатації**  
 Обприскувач

**RO Instrucțiuni de utilizare**  
 Pulverizator cu precompresie

**TR Kullanma Kılavuzu**  
 Basıncılı Sprey

**BG Инструкция за експлоатация**  
 Пръскачка

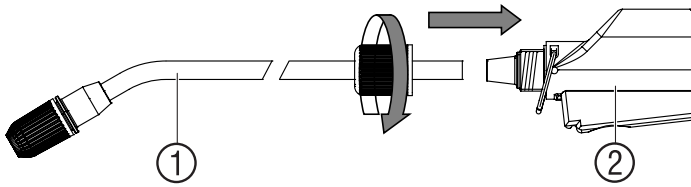
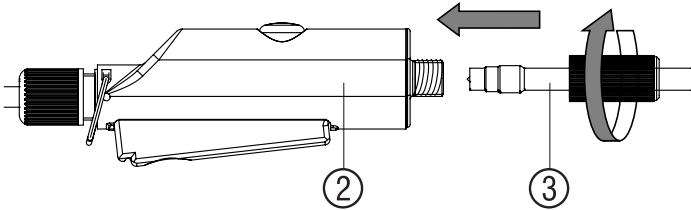
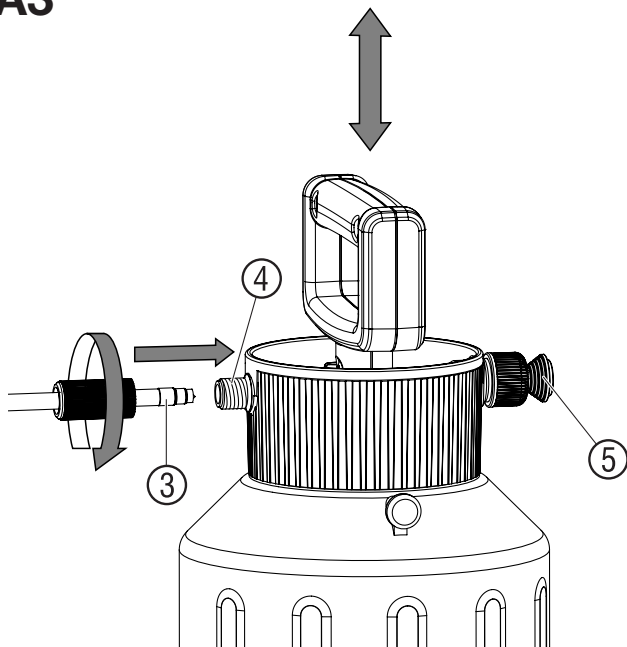
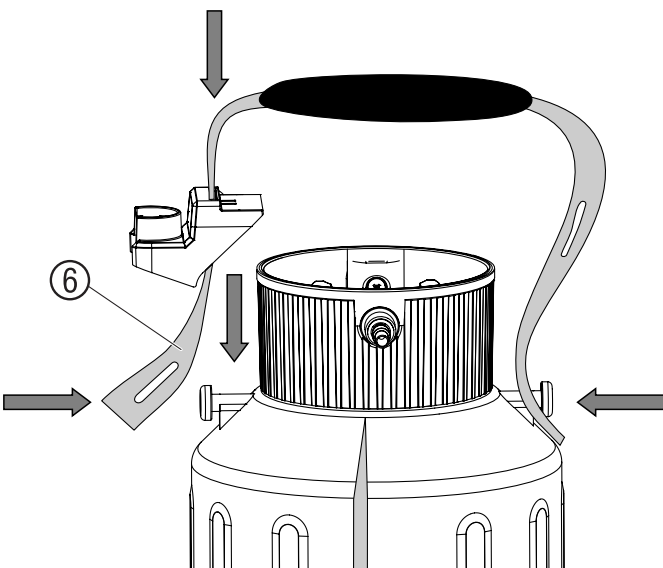
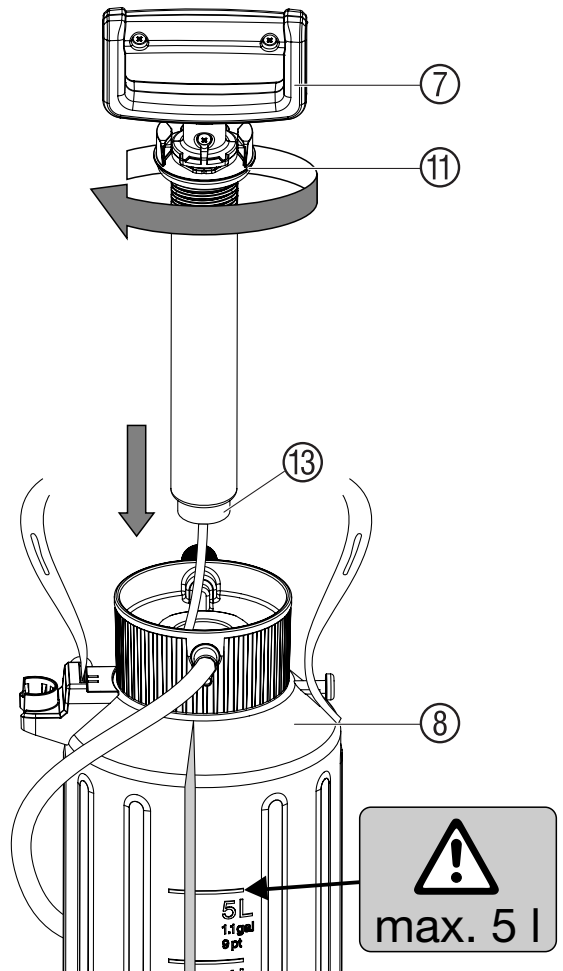
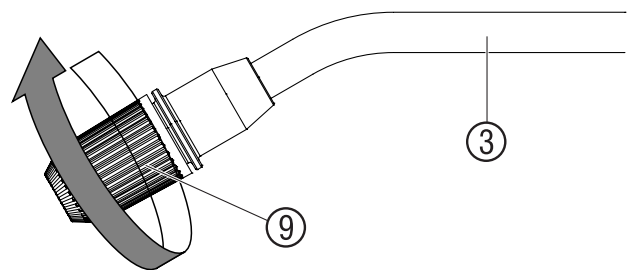
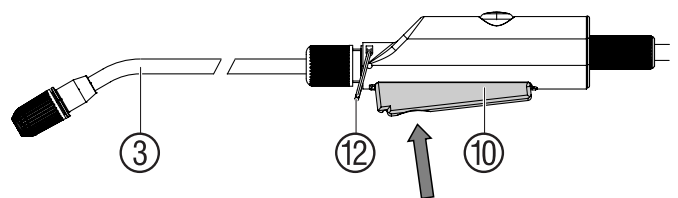
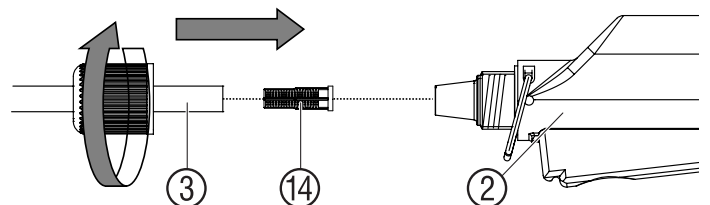
**AL Manual përdorimi**  
 Bombol sprucimi me presion

**EST Kasutusjuhend**  
 Survepihusti

**LT Naudojimosi instrukcija**  
 Slėginis purkštuvas

**LV Lietošanas instrukcija**  
 Spiediena smidzinātājs

**SA دليل التشغيل**  
 بخاخة الضغط

**A1****A2****A3****A4****B1****B2****B3****C1**

## GARDENA Nyomáspermetező 5 l

Ez az eredeti német használati utasítás fordítása. Kérjük, olvassa el figyelmesen az üzemeltetési utasítást és vegye figyelembe a benne lévő útmutatásokat. Ennek az útmutatónak a segítségével sajátítsa el a készülék használatát, és ennek biztonsági előírásait. Biztonsági okokból azok a személyek, akik nem ismerik ezt a üzemeltetési útmutatót, valamint 16 éven aluliak, nem használhatják a nyomáspermetezőt. Kérjük, hogy gondosan őrizze meg ezt az üzemeltetési utasítást.

### 1. A nyomáspermetező felhasználási területei

#### Rendeltetés:

A GARDENA nyomáspermetezők folyékony, oldószermentes növényvédők szerekkel, gyomirtókkal és folyékony trágyákkal való permetezésre, ill. ablaktisztítószerrel, autóviasz és konzerválószerrel kijuttatására alkalmas.

A GARDENA nyomáspermetezők háztartásban és hobbikertekben való munkákra készült termékek, melyek nyilvános parkokban, sportlétesítményekben és a mező- és erdőgazdaságban nem kerülnek felhasználásra.

A gyártó által mellékelt használati utasítások betartása előfeltétele a készülék rendeltetésszerű használatának.

#### Figyelem:

Testi veszélyeztetés miatt a GARDENA nyomáspermetezőkkel csak a gyártó által megnevezett folyékony anyagok vihetők ki. Nem szabad kipermetezni savakat, fertőtlenítő és impregnáló szereket, agresszív, oldószer tartalmú tisztítószerket, benzint vagy porlasztott olajat sem.

Csak a hatóságilag engedélyezett növényvédők szerek és egyéb permetezőszerek alkalmazása megengedett.

A gyártó jelenleg nem ismer olyan károsító hatást, amely a hatóságilag engedélyezett permetezőszerek használatakor felmerülhet.

Olyan rovarirtószer, gyomirtók és gombaölő szerek permetezésekor, melyeknél a gyártók különleges biztonsági előírások betartását javasolják, ezeket tartsuk be.

### 2. Biztonsági útmutatások

#### Ne használjon fogót:

A testi épség érdekében ne kösse a nyomáspermetezőt légkompresszorral. A biztonsági szelepet csak akkor használja, ha a készülék függőleges helyzetben áll. Mielőtt felnyitja a készüléket, mindig szüntesse meg a biztonsági szelepet (5) (A3 ábra) kihúzásával a nyomást.

#### Alkalmazás:

Használat előtt szemrevételezéssel győződjön meg a készülék sértetlenségéről. A feltöltött és nyomás alatt álló permetező készüléket ne hagyja hosszabb ideig felügyelet nélkül.

Gyerekek elől elzárva tartandó! Idegenekkel szemben ön viseli a felelősséget.

A nyomáspermetezőt ne tegye ki sugárzó hő hatásának.

A fogantyút (7) kézzel erősen csavarja rá (ne használjon szerszámot) közben ügyeljen az O-gyűrű megfelelő illeszkedésére (11) (B1 ábra).

#### Tisztítás:

Minden használat után eressze ki a nyomást a készülékből, ürítse ki a tartályt, gondosan öblítse ki, és tiszta vízzel mossa át.

Végül nyitott állapotban hagyja megszáradni.

A maradék folyadékot az előírásoknak megfelelően tárolja, vagy távolítsa el, ne öntse a csatornába.

Esetleges kémiai reakciók elkerülése érdekében a permetezőszerek cseréjekor tisztítsa meg a készüléket.

Több nyomásos permetező használata esetén a tartályt és fogantyút nem szabad egymással felcserélni.

#### Tárolás:

Tárolás előtt a készülék teljes tartalmát szórjuk ki, még a tisztításhoz használt vizet is. A gyártáshoz felhasznált anyagok miatt erős hőnek nem szabad kiténni! Fagymentesen tároljuk. Tartós bekapcsolással (12) (B3 ábra) dolgozva fokozott figyelemmel végezze a munkát és soha ne tárolja bekapcsolt kéziszeleppel a permetezőt.

### 3. Összeszerelés

**A1 A permetezőcső összeszerelése (1) a kézi szeleppel (2).**

**A2 A permetező tömlő (3) összeszerelése a kézi szeleppel (2).**

**A3 A permetező tömlő (3) rászerelése a tartály fedelére (4).**

**A4 A hordozósíj (6) felszerelése (A 828 cikkszámánál van egy vállpárna).**

### 4. Használat

Kérjük ügyeljen a biztonsági előírásokra és a permetezőszert gyártója által ajánlott helyes keverési arányokra.

**B1 A fogantyút (7) csavarja ki és a tartályt (8) tölts fel.**

**FIGYELEM: A tartályba maximum 5 l folyadékot szabad tölteni.**

**A3 A fogantyúval (7) pumpáljon.**

**B2 A porlasztási sugarat a fúvókán (9) állítsa be.**

**B3 Nyomja meg a kezelőgombot (10) és porlasszon ki folyadékot.**

### 5. Tisztítás

#### Nyomáspermetező tisztítása:

A permetezőszert kijuttatása után a nyomáspermetezőt ki kell tisztítani. A nyomásos permetezőt csak tiszta vízzel (adott esetben mosogatószer hozzáadásával) helyezze üzembe és permetezze ki üresre.

A szelepek, a porlasztócső (1) és a fúvóka (9) kitisztol.

A fogantyú és tartály külső elszennyeződése esetén a menet és

a menetes O-gyűrű környezetét (11) alaposan tisztítsa meg.

Javasoljuk, hogy 5-évente alapos vizsgálatnak vesse alá a készüléket, keresse fel a GARDENA szervizét.

### 6. Zavarok elhárítása

#### C1 Szűrő tisztítása:

→ A szűrőt (14) a permetezőcsőből (1) vegye ki és tisztítsa meg.

Zavar	Lehetséges ok	Elhárítás
Pumpálással nem jön létre nyomás a tartályban.	A biztonsági szelep (5) laza.	A biztonsági szelepet (5) csavarjuk rá még erősebben.
	A tömlőcsatlakozók a tartályon és a kéziszelepen nem tömítettek.	Szorítsuk meg a tömlőcsatlakozásokat a tartályon.
	A kéziszelep tartósüzem (12) re van állítva.	Oldja ki a kézikaron az állandó rögzítést (12).
	A tömítősapka (13) elszennyeződött/hibás.	A tömítősapkát (13) tisztítsa meg/cserélje ki.
A készülékben van nyomás, mégis gyenge a permet.	A fúvóka (9) eltömődött.	A fúvókát (9) csavarja le és tisztítsa meg.
	A szűrő (14) eltömődött.	Tisztítsuk meg a szűrőt (14).
Nehezen jár a tartály nyitásánál.	Túl nagy a tartályban lévő nyomás.	Szüntesse meg a túlnyomást a biztonsági szelepet (5) segítségével.

Egyéb meghibásodások esetén kérjük, forduljon a GARDENA vevőszolgálatához vagy a készüléket rövid hibamegjelöléssel, jótállási időn belül a megfelelő okmányokkal a GARDENA Szervizhez küldje be.

### 7. Üzemen kívül helyezés

#### Tárolás:

1. Tisztítsa ki a nyomáspermetezőt (lásd 5. Tisztítás)
2. Tárolja fagymentes helyen.

### 8. Kapható tartozék

GARDENA Permetező kúp	Megakadályozza a permet szétszóródását.	Cikksz. 894
GARDENA Hosszabbító cső	50 cm.	Cikksz. 897

### 9. Műszaki adatok

Max. töltési térfogat	5 l	Megengedett üzemi nyomás	3 bar
Permetezőcső hossza	36 cm	Max. megengedett üzemi hőmérséklet	40 °C
Tömlőhossz	175 cm		

### 10. Garancia

GARDENA 2 év garanciát vállal a termékre (vásárlási dátumtól számítva). Ez a garancia minden olyan lényeges hiányosságra vonatkozik, mely bizonyíthatóan anyag- vagy gyártási hibára vezethető vissza.

A garanciális szolgáltatás választásunk szerint lehet a hozzánk beküldött készülék kifogástalan új készülékre való cseréje vagy ingyenes javítása, amennyiben a következő előfeltételek teljesülnek: A készüléket szakszerűen és a vevőtájékoztatóban leírtaknak megfelelően kezelték. Sem a vevő, sem harmadik személy nem kísérelte meg a készülék javítását. Ez a gyártó garancia nem helyettesíti a kereskedővel, eladóval szembeni biztosítási igényeket. Javítási igény esetén küldje el a megadott szervizek egyikébe a készüléket a vásárlási számla másolatával és a hiba leírásával. Kérjük, küldeményét bérmentesítse. Javítás után a készülékét visszaküldjük Önnek.