

3000/4 eco Art. 1753

D Betriebsanleitung
Hauswasserwerk

GB Operating Instructions
Pressure Tank Unit

F Mode d'emploi
Groupe de surpression

NL Gebruiksaanwijzing
Hydrofoorpomp

S Bruksanvisning
Hydroföropump

DK Brugsanvisning
Husvandværk

FI Käyttöohje
Painevesiyksikkö

N Bruksanvisning
Trykktank

I Istruzioni per l'uso
Autoclave

E Instrucciones de empleo
Estación de Bombeo con Calderín

P Manual de instruções
Bomba doméstica

PL Instrukcja obsługi
Zestaw hydroforowy

H Használati utasítás
Házi vízellátó

CZ Návod k obsluze
Domácí vodárna

SK Návod na obsluhu
Domáca vodáreň

GR Οδηγίες χρήσης
Πιεστικό με βαρέλι

RUS Инструкция по эксплуатации
Станция бытового водоснабжения автоматическая

SLO Navodilo za uporabo
Hišna vodna črpalka

HR Upute za uporabu
Kućni hidroforska pumpa

SRB Uputstvo za rad
BIH Kućna hidroforska pumpa

UA Інструкція з експлуатації
Домова водопровідна станція

RO Instrucțiuni de utilizare
Hidrofor cu rezervor

TR Kullanma Kılavuzu
Konut Suyu Tertibatı

BG Инструкция за експлоатация
Хидрофорна уредба с разширителен съд

AL Manual përdorimi
Impiant uji për shtëpi

EST Kasutusjuhend
Hüdrofooriga veeautomaat

LT Eksploatavimo instrukcija
Siurblys su slėgio rezervuaru

LV Lietošanas instrukcija
Spiedvertnes ierīce

GARDENA Siurblys su slėgio rezervuaru

3000/4 eco



Tai vokiškos eksploataavimo instrukcijos originalas.

Prašome atidžiai perskaityti eksploataavimo instrukciją ir laikytis jos nurodymų. Remdamiesi šia eksploataavimo instrukcija susipažinkite su gaminiu, teisingu jo naudojimu ir saugos nurodymais.



Saugumo sumetimais šiuo gaminiu draudžiama naudotis vaikams ir paaugliams iki 16 metų amžiaus bei asmenims, nesusipažinusiems su šia eksploataavimo instrukcija. Neįgalūs asmenys gali naudotis gaminiu tik jei yra prižiūrėti arba apmokyti atsakingo asmens. Vaikus reikia prižiūrėti, kad būtų užtikrinta, jog jie nežaidžia su gaminiu.

→ Prašome išsaugoti šią eksploataavimo instrukciją.

Turinys:

1. Jūsų GARDENA siurblio su slėgio rezervuaru naudojimo sritys	236
2. Saugos nurodymai	237
3. Paleidimas į eksploataciją.	238
4. Valdymas.	239
5. Po eksploataavimo	240
6. Techninė priežiūra.	240
7. Gedimų pašalinimas	241
8. Tiekiami priedai	243
9. Techniniai duomenys	243
10. Servisas/Garantija	244

1. Jūsų GARDENA siurblio su slėgio rezervuaru naudojimo sritys

Tinkamas naudojimas:

GARDENA siurblys su slėgio rezervuaru skirtas asmeniniam naudojimui namų ir mėgėjų soduose ir netinka tiekti vandenį laistymo įrenginiams ir sistemoms visuomeniniuose parkuose.

Siurbiami skysčiai:

GARDENA siurbliu su slėgio rezervuaru galima siurbti lietaus vandenį, vandentiekio vandenį ir chloruotą baseino vandenį.

Atkreipti dėmesį:



GARDENA siurblių su slėgio rezervuaru netinka naudoti nuolatiniam eksploataavimui (pvz., naudojimui pramonėje, nuolatinės cirkuliacijos palaikymui). Draudžiama siurbti esdinančius, lengvai užsiliepsnojančius, agresyvius arba sprogius skysčius (pvz., benziną, kt. naftos produktus arba nitroskiediklius), sūrų vandenį bei maisto produktus. Siurbiamo skysčio temperatūra neturi viršyti 35 °C.

2. Saugos nurodymai

Elektrinis saugumas



PAVOJUS! Elektros smūgis!

Susižeidimo pavojus elektros srove!

→ Prieš pildydami, pabaigę naudoti, prieš pradėdami šalinti gedimus ir prieš atlikdami techninės priežiūros darbus, ištraukite kištuką iš tinklo.

Dėmesio: naudoti siurbį galima tik tuomet, kai siurblys įjungtas per nuotėkio srovės apsauginį jungiklį (FI jungiklį) (DIN VDE 0100-702).

Be to, siurblys turi būti pastatytas taip, kad neapvirštų, nebūtų apsemtas ir negalėtų įkristi į vandenį.

Papildomam saugumui galima naudoti patvirtintus operatoriaus apsauginius jungiklius.

→ Prašome pasiteirauti pas kvalifikuotą elektriką.

Siurblio firminėje duomenų lentelėje nurodyti parametrai turi sutapti su elektros maitinimo tinklo parametrais.

Maitinimo ir prailginimo laidų skersmuo turi būti ne mažesnis už guma aptrauktų laidų, pažymėtų H07 RNF pagal standartą DIN VDE 0620, skersmenį.

Saugokite kabelį nuo karščio, alyvos ir aštrių kampų.

Neneškite siurblio už kabelio ir nenaudokite kabelio ištraukti kištuką iš lizdo.

Austrijoje

Austrijoje elektrinis prijungimas turi atitikti ÖVE-EM 42, T2 (2000)/1979 § 22 ir § 2022.1 reikalavimus. Pagal juos baseinuose ir sodų tvenkiniuose naudojamus siurblius leidžiama prijungti prie elektros tinklo per skiriamąjį transformatorių.

→ Prašom kreiptis į savo elektros specialistą.

Šveicarijoje

Šveicarijoje nestacionarūs prietaisai, kurie gali būti eksploatuojami lauke, turi būti prijungiami per apsauginę nuotėkio relę.

Bendrieji nurodymai



Susižeidimo pavojus karštu vandeniu!

Kai yra sugedęs slėgio jungiklis arba siurbimo pusėje netiekiamas vanduo, gali stipriai įkaisti dar siurblyje esantis vanduo – jam ištekant iš siurblio galima susižaloti karštu vandeniu.

Siurblyje yra įrengtas saugiklis su temperatūros rele, kuris pakilus vandens temperatūrai (apie 65 °C) išjungia siurbį.

→ Po siurblio išsijungimo dėl temperatūros atjunkite jį iš tinklo per būsto saugiklį, palaukite, kol atvės vanduo (apie 10 – 15 min.), ir prieš vėl pradėdami eksploatuoti užtikrinkite vandens tiekimą siurbimo pusėje.

→ Prieš naudojimą visada apžiūrėkite, ar siurblys, ypač tinklo kabelis ir kištukas, nėra sugadinti.

Nenaudokite sugadinto siurblio.

→ Sugadintą siurbį turi patikrinti GARDENA servisas arba įgaliotas kvalifikuotas elektrikas.

Nepalikite siurblio per liety ir nenaudokite siurblio šlapioje arba drėgnoje aplinkoje.

Norėdami išvengti siurblio eksploatavimo sausa eiga, atkreipkite dėmesį, kad siurbimo žarnos galiukas visada būtų įmerktas į siurbiamą skystį.

Draudžiama eksploatuoti siurbį tiek sausa eiga, tiek esant užsuktam įsiurbimo linijos vandens čiaupui.

→ Prieš eksploatavimą visada sklidinai pripildykite siurbį siurbiamu skysčiu apie 2–3 l!

Siurbiamame skystyje esantis smėlis ir kitos abrazyvinės medžiagos greitina nusidėvėjimą ir mažina pajėgumą.

Naudojant siurbį vandens tiekimui namuose, būtina laikytis vietinių vandentiekio ir kanalizacijos tinklų priežiūros organų reikalavimų. Papildomai būtina laikytis standarto DIN 1988 nuostatų.

→ Jei reikia, pasiteiraukite kvalifikuotoje santechnikos įmonėje.

3. Paleidimas į eksploataciją

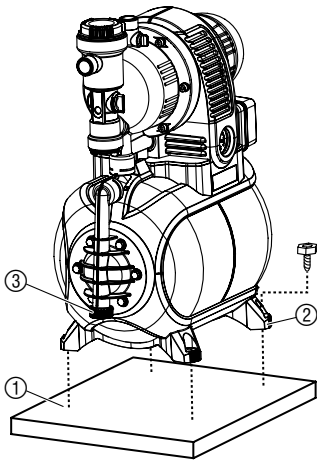
Įrengti siurblį su slėgio rezervuaru:

Įrengimo vieta turi būti tvirta ir sausa bei užtikrinti, kad siurblys rezervuaru: su slėgio rezervuaru stovės tvirtai.

→ Siurblį su slėgio rezervuaru statykite saugiu atstumu iki darbinio skysčio.

Siurblį reikia statyti tokioje vietoje, kur yra žema oro drėgmė ir pakankama ventilacija prietaiso ventilacijos angų zonoje. Atstumas tarp siurblio ir sienų turi būti ne mažesnis kaip 5 cm. Per ventilacijos angas neturi būtų įsiurbiami nešvarumai (pvz., smėlis arba žemė).

Montuoti siurblį su slėgio rezervuaru stacionariniam darbui:



→ Siurblį su slėgio rezervuaru galima visomis 4 kojelėmis (2) priveržti prie tvirto pagrindo (1).

Pasirinktinai kaip priedą GARDENA klientų aptarnavimo skyriuje galima įsigyti kojeles su spyruoklėmis (gam. nr. 1753-00.901.00) tolygiai eigai bei vibracijos užtikrinti.

Pastatykite siurblį taip, kad po drenažiniu varžtu (3) būtų galima padėti didelį indą, skirtą vandens išleidimui iš siurblio ar įrangos.

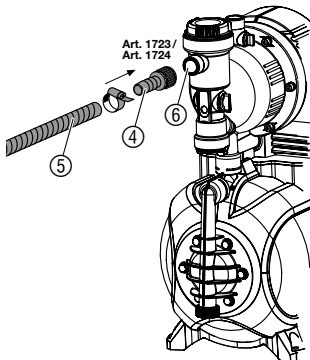
Jei galima, montuokite siurblį aukščiau nei siurbiamo vandens lygis. Jeigu taip padaryti negalima, tada tarp siurblio ir siurbimo žarnos sumontuokite vakuumui atsparią sklendę, kurią galėsite naudoti, pvz., valydami įmontuotą filtrą.

Montuodami siurblį stacionariniam vandens tiekimui patalpų viduje, junkite siurblį su slėgio rezervuaru prie vamzdžių tinklo lanksčiomis žarnos, o ne vamzdžiais, kad būtų mažesnis triukšmas ir dėl slėgio pulsacijos nesugestų siurblys.

Montuodami stacionariniam darbui naudokite tiek siurbimo, tiek slėginėje pusėje tinkamas sklendes. Tai būtina, pvz., techninės priežiūros ir valymo darbams arba nutraukiant eksploataciją.

Jungtis siurbimo ir slėginėje pusėje galima priveržti tik ranka.

Prijungti žarną prie siurbimo pusės:



Turi būti naudojama atspari vakuumui siurbimo žarna, pvz.:

- GARDENA siurbimo blokas, **gam. nr. 1411/1418/1412** arba
- GARDENA gręžtinių skylių siurbimo žarna, **gam. nr. 1729**.

Siurbimo pusėje nenaudokite žarnos sujungimo sistemos dalių!

→ **Siurbimo žarną (5) sujunkite su siurblio siurbimo pusės jungtimi (6).**

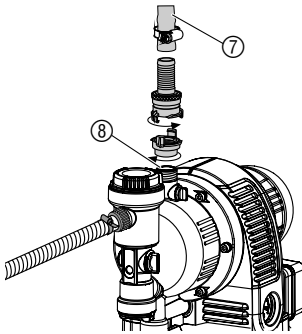
Siurbimo žarnas (6) be srieginės jungties per jungiamąjį elementą (pvz., **gam. nr. 1723/1724**) (4) sujunkite su siurbimo pusės jungtimi ir sandariai užsukite.

Įsiurbimo laikui sutrumpinti rekomenduojame naudoti siurbimo žarną su atbulinės tėkmės vožtuvu, kuris neleidžia iš siurbimo žarnos savaime ištekėti vandeniui pabaigus eksploatuoti siurblį su slėgio rezervuaru.

Jei siurbimo aukštis didesnis nei 4 m, siurbimo žarną (5) papildomai pritvirtinkite (pvz., pririškite prie statramsčio), kad siurbimo žarnos svoris mažiau veiktų siurblį.

Esant smulkiems nešvarumams šalia integruoto filtro rekomenduojame naudoti papildomą **GARDENA siurblio priešfiltrą, gam. nr. 1730/1731.**

Prijungti žarną prie slėginės pusės:



Nurodymas:

Naudokite atsparias GARDENA slėgiui žarnas, 19 mm (3/4") skersmens, kartu su GARDENA greito sujungimo jungtimi su 33,3 mm (G1) vidiniu sriegiu, **gam. nr. 7109**, ir GARDENA aukšto slėgio jungtimi siurbliams, **gam. nr. 7120**, 19 mm (3/4") skersmens žarnoms bei GARDENA žarnos spaustuva, **gam. nr. 7192.**

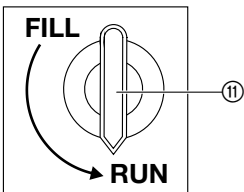
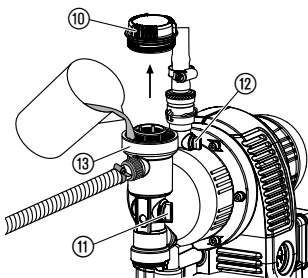
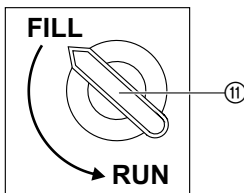
Jokiu būdu nenaudokite siurbimo žarnų.

→ Sujunkite slėginę žarną ⑦ su slėginės pusės jungtimi ⑧.

→ Patarimas: pritvirtinami vamzdžiai turi būti tiesiami taip, kad kiltų aukštyn ir vanduo slėginėje pusėje galėtų tekėti atgal į siurblį.

4. Valdymas

Ijungti siurblį su slėgio rezervuaru:



PAVOJUS! Elektros smūgis!

→ Prieš pripildymą ištraukite kištuką iš tinklo.

DĖMESIO! Siurblys dirba sausa eiga!

→ Prieš įjungdami siurblį, jį visada sklidinai pripildykite darbinio skysčiu (apie 2 – 3 l), kad jis neveiktų sausa eiga.

1. Ranka atsukite filtro kameros dangtį ⑩.
2. Pasukite pasukamą jungiklį ⑪ į padėtį **FILL**.
Integuotas atbulinės tėkmės vožtuvas yra atidaromas.
3. Atidarykite oro išmetimo vožtuvą ⑫.
4. Jei yra, atidarykite vožtuvus slėginėje pusėje (prijungiamus prietaisus, vandens sustabdymo antgalius ir t.t.) ir iš slėginės žarnos išleiskite likusį vandenį, kad pildant ir įsiurbiant galėtų pasišalinti oras.
5. Lėtai per pildymo atvamzdį ⑬ įpilkite darbinio skysčio (apie 2 – 3 l), kol iš oro išleidimo angos ⑫ pradės tekėti vanduo.
6. Vėl ranka prisukite filtro kameros dangtį ⑩ kol užsifiksuos.
7. **Uždarykite oro išmetimo vožtuvą ⑫ ir pasukite pasukamą jungiklį ⑪ į padėtį **RUN**.**
8. **Ijunkite tinklo kištuką į 230 V AC elektros srovės tinklo lizdą. DĖMESIO! Siurblys įsijungia nedelsiant!**

Pasiekęs maksimalų slėgį siurblys išsijungia automatiškai. Dėl vandens ėmimo slėgiui nukritus žemiau minimalaus slėgio siurblys įsijungia automatiškai.



Nurodytas maksimalus 8 m savaiminio įsiurbimo aukštis yra galimas tik tada, jei siurblys pripildomas sklidinai per užpildymo angą ⑩ ir savaiminio įsiurbimo metu slėginė žarna yra pakelta į viršų tiek, kad per ją neišbėga siurbiamas skystis. Slėginės žarnos nereikia kelti į viršų kai pripildyta siurbimo žarna naudojama su atbulinės tėkmės vožtuvu.

ECO jungiklis:



Siekiant taupyti energiją (iki 15 %), priklausomai nuo naudojimo situacijos siurblio išjungimo slėgį galima tolygiai reguliuoti tarp žymų **ECO** ir **MAX**. (Slėgio skirtumas tarp **ECO** ir **MAX** yra maždaug 1 baras).

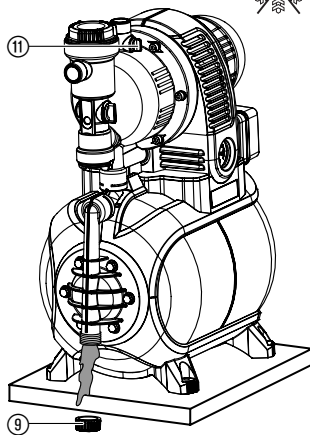
→ **ECO** sukamąjį jungiklį ⑭ pasukite į norimą padėtį.

Laistymo įrangos naudojimo nurodymas:

Priklausomai nuo laistymo įrangos debito, dėl automatinio siurblio įsijungimo ir išsijungimo gali būti nepasiektas tolygus laistymo rezultatas.

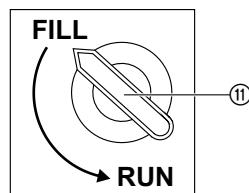
5. Po eksploataavimo

Laikyti:



Gręsiant šaloms siurbį su slėgio rezervuaru ištuštinkite ir laikykite nuo šalnų apsaugotoje vietoje. Laikymo vieta vaikams turi būti neprieinama.

1. Ištraukite siurblio kištuką iš tinklo.
2. Pasukite pasukamąjungiklį ⑪ į padėtį **FILL**.
3. Atidarykite slėginės pusės vartotojus.
4. Atsukite dangtelį ⑨ ir išleiskite vandenį.
5. Laikykite siurbį su slėgio rezervuaru nuo šalčio apsaugotoje ir sausoje vietoje.



Šalinimas:

(pagal direktyvą 2002/96/EB)



Draudžiama prietaisą šalinti su įprastomis buitinėmis atliekomis, jį reikia perduoti kvalifikuotam atliekų tvarkymui.

→ Svarbu: prietaisą šalinkite komunaliniame atliekų priėmimo punkte.

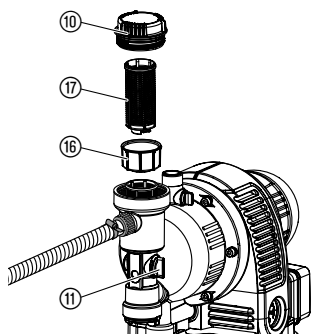
6. Techninė priežiūra



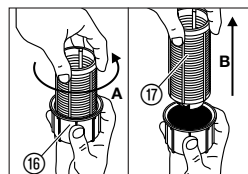
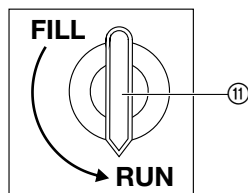
PAVOJUS! Elektros smūgis!

→ Prieš pradėdami techninės priežiūros darbus, ištraukite iš tinklo kištuką.

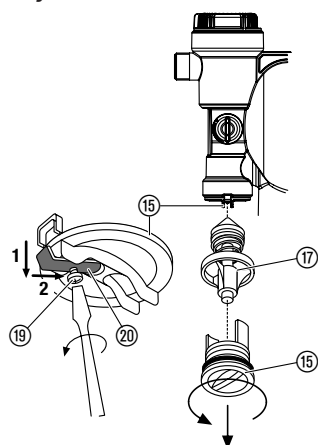
Valyti siurbimo filtrą:



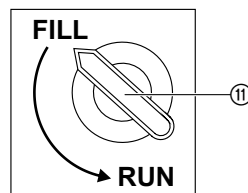
1. Pasukite pasukamą jungiklį ⑪ į padėtį **RUN**.
2. Jei reikia, uždarykite visus siurbimo pusės vožtuvus.
3. Atsukite filtro kameros dangtį ⑩.
4. Išimkite filtrą ⑬ ⑰ traukdami vertikaliai į viršų.
5. Laikykite indelį ⑯, pasukite filtrą ⑰ prieš laikrodžio rodyklę **A** ir ištraukite **B** ("Bajonet" uždarymas).
6. Plaukite indelį ⑯ po tekančiu vandeniu ir išvalykite filtrą ⑰, pvz., su minkštu šepetėliu.
7. Vėl surinkite filtrą atvirkštine tvarka.



Valyti atbulinės tėkmės vožtuvą:



1. Pasukite pasukamą jungiklį ⑪ į padėtį **FILL**.
2. Jei reikia, uždarykite visus siurbimo pusės vožtuvus.
3. Atidarykite visas angas, kad slėginėje pusėje neliktų slėgio.
4. Atsukite dangtelį ⑨ ir išleiskite vandenį (žr. 5. Po eksploatacavimo "Laikyti").
5. Atsukite varžtą ⑲ lir paslinkite laikiklį ⑳ į atramos griovelį spausdami į viršų **1** ir atgal **2**.
6. Išsukite atbulinės tėkmės vožtuvo dangtelį ⑮ (jei reikia, naudokite tinkamą įrankį).
7. Išimkite vožtuvo korpusą ⑯ ir plaukite po tekančiu vandeniu.
8. Vėl sumontuokite atvirkštine veiksmų seka.
9. Vėl įjunkite siurblį su slėgio rezervuaru (žr. 4. Valdymas).



7. Gedimų pašalinimas



PAVOJUS! Elektros smūgis!

→ Prieš pradėdami šalinti gedimus, ištraukite kištuką iš tinklo.

Elektrinių dalių remonto darbus gali atlikti tik GARDENA servisas.

Sutrikimas / gedimas

Siurblys nesiurbia.

Galima priežastis

Pasukamas jungiklis ne padėtyje **RUN**.

Šalinimas

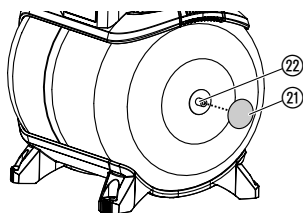
→ Iš naujo įjungti siurblį (žr. 4. "Valdymas").

Siurblys įsiurbia orą vienoje siurbimo pusės sujungimo vietoje.

→ Patikrinti visus sujungimus siurbimo pusėje ir, jei reikia, užsandarinti.

Sutrikimas / gedimas	Galima priežastis	Šalinimas
Siurblys nesiurbia.	Siurblys nepakankamai pripildytas siurbiamu skysčiu.	→ Pripildyti siurblį ir užtikrinti, kad vanduo galėtų tekėti atgal į slėginę žarną (žr. 4. "Valdymas").
	Oras negali pasišalinti iš slėginės pusės, nes uždarytos vandens jungtys.	→ Atidaryti vandens jungtį slėginėje pusėje.
	Siurbimo žarnos galiukas ne vandenyje, nėra atbulinės tėkmės vožtuvo ant siurbimo žarnos galo arba vožtuvas yra nesandarus, užlenkta siurbimo žarna, nesandarios jungtys arba užsikimšęs siurbimo filtras.	→ Patikrinti visą siurbimo žarną nuo įsiurbimo vietos iki siurblio, ar sandari, jei reikia, pašalinti nuotėkį. Užtikrinti vandens tiekiamą siurbimo pusėje. Jei reikia, išvalyti siurbimo filtrą.
Siurblio variklis neįsijungia arba staiga sustoja eksploataavimo metu.	Neįkištas tinklo kištukas.	→ Įjungti tinklo kištuką į elektros srovės tinklo lizdą (230 V AC).
	Nėra maitinimo įtampos.	→ Patikrinti saugiklį ir laidus.
	Suveikė terminės apsaugos jungiklis (įkaito siurblio korpusas).	→ Pasirūpinti pakankama ventiliacija ir palikti siurblį atvėsti maždaug 15 minučių. Ištraukti siurblio kištuką ir įjungti iš naujo (žr. 4. „Valdymas“).
Siurblio variklis veikia, tačiau skysčio srautas arba slėgis staiga pradeda mažėti.	Nuotėkis siurbimo pusėje.	→ Pašalinti nuotėkį.
	Siurbimo pusėje per mažas vandens kiekis.	→ Sumažinti siurblio nustatymą slėginėje pusėje, kad būtų pritaikyta siurbimo pusės srovė prie slėginės pusės.
	Užsikimšo siurbimo filtras arba atbulinės tėkmės vožtuvas siurbimo žarnos gale.	→ Išvalyti siurbimo filtrą arba atbulinės tėkmės vožtuvą.
Siurblys per dažnai įsijungia ir išsijungia.	Nuotėkis slėginėje pusėje.	→ Patikrinti, ar nėra nuotėkio vietų slėginėje pusėje, ir prireikus pašalinti.
	Per žemas slėgis rezervuare.	→ Papildyti atsarginę talpą oru (žr. apačioje).
	Sugadinta rezervuaro membrana.	→ Susisiekite su GARDENA servisu.
	Sukamasis jungiklis nepasuktas į padėtį RUN .	→ Sukamąjį jungiklį pasukite iki galo į padėtį RUN .

Papildyti atsarginę talpą oru:



Slėgis atsarginėje talpoje turi būti apie 1,6 bar.

Oro papildymui reikalinga oro pompa/ratų pompa su slėgio indikacija (manometru).

1. Atsukti apsauginį dangtelį ①.
2. Uždėti oro pompą/ratų pompą ant rezervuaro ventilio ② ir tol pildyti oru, kol oro pompos/ratų pompos manometras rodydys apie 1,6 bar.
3. Vėl užsukti apsauginį dangtelį ①.



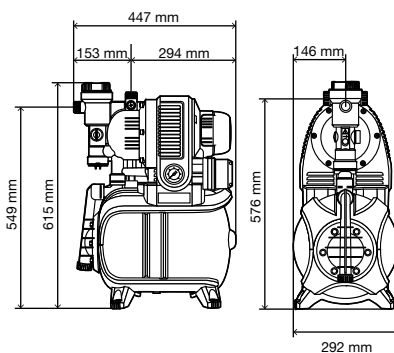
Kitų gedimų atveju prašom kreiptis į GARDENA techninį centrą.
Vykdyti remonto darbus turi teisę tik GARDENA techniniai centrai arba
GARDENA įgaliotos specializuotos prekybos įmonės.

8. Tiekiami priedai

GARDENA siurbimo žarnos	Neužsilenkia ir atsparios vakuumui, pasirinktinai galima įsigyti kaip metrais matuojamą prekę 19 mm (3/4"), 25 mm (1") arba 32 mm (5/4") skersmens be jungiamųjų detalių arba nustatyto ilgio gam. nr. 1411/1418 su jungiamosiomis detalėmis.	
GARDENA jungtys	Metrais parduodamos siurbimo žarnos prijungimui, atspariam vakuumui.	Gam. nr. 1723/1724
GARDENA siurbimo filtras su atbulinės tėkmės vožtuvu	Jungiamas su siurbimo žarnos, parduodamomis metrais.	Gam. nr. 1726/1727
GARDENA siurblio priešfiltris	Ypač rekomenduojama siurbiant smėlingą skystį.	Gam. nr. 1730/1731
GARDENA gręžtinių skylių siurbimo žarna	Siurbliui sandariai prijungti prie gręžtinių skylių arba standžių vamzdžių. Ilgis 0,5 m. Abejose pusėse su 33,3 mm (G 1) vidiniu sriegiu.	Gam. nr. 1729
GARDENA kojelės su spyruoklėmis (4 x)	Kojelės su spyruoklėmis tolygiai eigai be vibracijos. Įsigyti galite GARDENA klientų aptarnavimo skyriuje.	Gam. nr. 1753-00.901.00

9. Techniniai duomenys

Tipas	3000/4 eco (Gaminy 1753)
Tinklo įtampa/Tinklo dažnis	230 V AC/50 Hz
Nominali galia	650 W
Maitinimo kabelis	1,5 m H05-RNF
Maksimalus našumas	2800 l/h
Maksimalus slėgis/ Maksimalus kėlimo aukštis	4,0 bar/40 m
Maksimalus siurbimo aukštis	8 m
Įjungimo slėgis	1,5 ± 0,1 bar
Išsijungimo slėgis eco/max.	2,2/3,2 bar
Leistinas vidinis slėgis (slėginėje pusėje)	6 bar
Svoris	13,6 kg
Matmenys (I x P x A)	45 cm x 29 cm x 62 cm
Garso emisijos lygis L_{WA} (išmatuotas/garantuotas)	78,5 dB(A)/81 dB(A)
Neapibrėžtumai K_{WA}	2,2 dB(A)



10. Servisas / Garantija

Garantija:

GARDENA šiam gaminiui suteikia 2 metų garantiją (nuo pirkimo dienos). Garantija taikoma visiems esminiams prietaiso defektams, kurie akivaizdžiai kilo dėl medžiagos defektų ar gamybos klaidų. Įsipareigojama pasirinktinai atsiųsti kitą kokybišką prietaisą arba atlikti atsiųsto prietaiso nemokamą remontą, jei įvykdytos šios sąlygos:

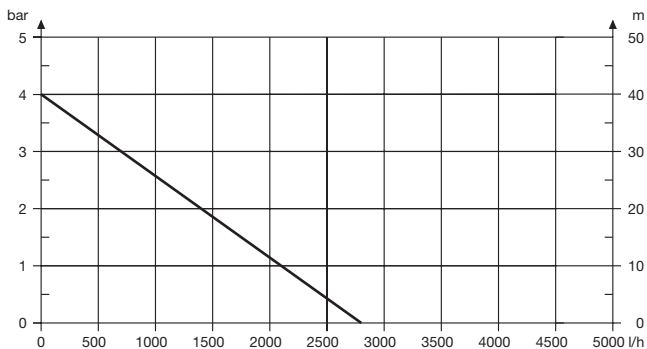
- Prietaisas buvo naudojamas tinkamai ir laikantis šioje vartojimo instrukcijoje nurodytų taisyklių.
- Nei pirkėjas, nei trečiasis asmuo nebandė taisyti šio prietaiso.

Garantija netaikoma nusidėvintiems dalims – rotoriumi ir filtrui.

Ši gamintojo garantija neličia garantinių pretenzijų, reiškiamų prekybos atstovui / pardavėjui.

Atsiradus garantiniam gedimui, prašome grąžinti sugedusį prietaisą kartu su pirkimo dokumento kopija ir gedimo aprašymu įgaliotą serviso centrą, nurodyta garantiniame talone.

Pumpenkennlinie
Performance characteristics
Courbe de performance
Prestatiegrafiek
Kapacitetskurva
Ydelses karakteristika
Pumpun ominaiskäyrä
Pumpekarakteristikk
Curva di rendimento
Curva característica de la bomba
Características de performance
Charakterystyka pompy
Szivattyú-jelleggörbe
Charakteristika čerpadla
Charakteristiky čerpadla
Χαρακτηριστικό διάγραμμα
Характеристика насоса
Karakteristika črpalke
Obilježja pumpe
Karakteristika pumpe
Крива характеристики насоса
Caracteristică pompă
Pompa karakter eğrisi
Помпена характеристика
Fuqia e pompës
Pumba karakteristik
Siurblio charakteristinė kreivė
Сүкһа raksturlіkne



D Produkthaftung

Wir weisen ausdrücklich darauf hin, dass wir nach dem Produkthaftungsgesetz nicht für durch unsere Geräte hervorgerufene Schäden einzustehen haben, sofern diese durch unsachgemäße Reparatur verursacht oder bei einem Teileaustausch nicht unsere originale GARDENA Teile oder von uns freigegebene Teile verwendet wurden und die Reparatur nicht vom GARDENA Service oder dem autorisierten Fachmann durchgeführt wird. Entsprechendes gilt für Ergänzungssteile und Zubehör.

GB Product Liability

We expressly point out that, in accordance with the product liability law, we are not liable for any damage caused by our units if it is due to improper repair or if parts exchanged are not original GARDENA parts or parts approved by us, and, if the repairs were not carried out by a GARDENA Service Centre or an authorised specialist. The same applies to spare parts and accessories.

F Responsabilité

Nous vous signalons expressément que GARDENA n'est pas responsable des dommages causés par ses appareils, dans la mesure où ces dommages seraient causés suite à une réparation non conforme, dans la mesure où, lors d'un échange de pièces, les pièces d'origine GARDENA n'auraient pas été utilisées, ou si la réparation n'a pas été effectuée par le Service Après-Vente GARDENA ou l'un des Centres SAV agréés GARDENA. Ceci est également valable pour tout ajout de pièces et d'accessoires autres que ceux préconisés par GARDENA.

NL Productaansprakelijkheid

Wij wijzen er nadrukkelijk op, dat wij op grond van de wet aansprakelijkheid voor producten niet aansprakelijk zijn voor schade ontstaan door onze apparaten, indien deze door onvakkundige reparatie veroorzaakt zijn, of er bij het uitwisselen van onderdelen geen gebruik gemaakt werd van onze originele GARDENA onderdelen of door ons vrijgegeven onderdelen en de reparatie niet door de GARDENA technische dienst of de bevoegde vakman uitgevoerd werd. Ditzelfde geldt voor extra-onderdelen en accessoires.

S Produktansvar

Tillverkaren är inte ansvarig för skada som orsakats av produkten om skadan beror på att produkten har reparerats felaktigt eller om, vid reparation eller utbyte, andra än Original GARDENA reservdelar har använts. Samma sak gäller för kompletteringsdelar och tillbehör.

DK Produktansvar

Vi gør udtrykkeligt opmærksom på, at vi i henhold til produktansvarsloven ikke er ansvarlige for skader forårsaget af vores udstyr, såfremt det sker på grund af uautoriserede reparationer eller hvis dele er skiftet ud og der ikke er anvendt originale GARDENA dele eller dele godkendt af os, eller hvis reparationerne ikke er udført af GARDENA-service eller en autoriseret fagmand. Det samme gælder for ekstra udstyr og tilbehør.

FI Tuotevastuu

Korostamme nimenomaan, että tuotevastuulain nojalla emme ole vastuussa laitteistamme johtuneista vahingoista, mikäli nämä ovat aiheutuneet epäasianmukaisesta korjauksesta tai osia vaihdettaessa ei ole käytetty alkuperäisiä GARDENA-varaosia tai hyväksymiämme osia ja korjauksen on suorittanut muu kuin GARDENA-huoltokeskus tai valtuuttamamme ammattihenkilö. Tämä pätee myös lisäosiin ja lisävarusteisiin.

I Responsabilità del prodotto

Si rende espressamente noto che, conformemente alla legislazione sulla responsabilità del prodotto, non si risponde di danni causati da nostri articoli se originati da riparazioni eseguite non correttamente o da sostituzioni di parti effettuate con materiale non originale GARDENA o comunque da noi non approvato e, in ogni caso, qualora l'intervento non venga eseguito da un centro assistenza GARDENA o da personale specializzato autorizzato. Lo stesso vale per le parti complementari e gli accessori.

E Responsabilidad de productos

Advertimos que conforme a la ley de responsabilidad de productos no nos responsabilizamos de daños causados por nuestros aparatos, siempre y cuando dichos daños hayan sido originados por arreglos o reparaciones indebidas, por recambios con piezas que no sean piezas originales GARDENA o bien piezas no autorizadas por nosotros, así como en aquellos casos en que la reparación no haya sido efectuada por un Servicio Técnico GARDENA o por un técnico autorizado. Lo mismo es aplicable para las piezas complementarias y accesorios.

P Responsabilidade sobre o produto

Queremos salientar que segundo a lei da responsabilidade do fabricante, nós não nos responsabilizaremos por danos causados pelo nosso equipamento, quando estes ocorrerem em decorrência de reparações inadequadas ou da substituição de peças por peças não originais da GARDENA, ou peças não autorizadas. A responsabilidade tornar-se-á nula também depois de reparações realizadas por oficinas não autorizadas pela GARDENA. Esta restrição valerá também para peças adicionais e acessórios.

PL Odpowiedzialność za produkt

Zwracamy Państwa uwagę, że nie ponosimy odpowiedzialności za uszkodzenia naszych maszyn, bądź szkody spowodowane ich wadliwym funkcjonowaniem, powstałe na skutek nieprawidłowo przeprowadzonych napraw lub użycia nieoryginalnych części zamiennych. Naprawy winny być przeprowadzane tylko przez punkty serwisowe Husqvarna lub autoryzowane serwisy. Dotyczy to również części uzupełniających i oprzyrządowania.

H Termékszavatosság

Nyomatékosan utalunk arra a tényre, hogy a termékszavatossági törvény szerint nem kell jótállást vállalnunk azokra a károokra, amelyeket nem a mi készülőkeink okoztak, ha ezeket szakszerűtlen javítás okozta vagy egy alkatrész kicserélésénél nem a mi eredeti GARDENA alkatrészceinket vagy általunk engedélyezett alkatrészeket használtak fel és a javítást nem a GARDENA szerviz vagy egy erre felhatalmazott szakember végezte. Hasonlóképpen érvényes ez a kiegészítő alkatrészekre és tartozékokra is.

CZ Odpovědnost za výrobek

Výslovně upozorňujeme na to, že podle zákona o odpovědnosti za výrobek neneseme odpovědnost za škody způsobené našimi přístroji, pokud byly způsobené neodbornou opravou nebo použitím jiných než našich originálních náhradních dílů GARDENA nebo námi schválených dílů a neprovedením opravy servisem GARDENA nebo autorizovaným odborníkem. Odpovídající platí i pro doplňkové díly a příslušenství.

SK Predmet záruky

Upozorňujeme dôrazne na to, že podľa zákona o poskytovaní záruk nezodpovedáme za škody spôsobené našimi výrobkami, v prípade, že boli boli vyvolané neodbornými opravami, výmenou dielcov, ktoré nepatria k originálnym dielom GARDENA alebo neboli nami schválené a rovnako boli spôsobené servisnými zásahmi, ktoré neboli vykonané servisom GARDENA alebo autorizovaným odborníkom. Rovnako to platí pre doplnky a príslušenstvo.

GR Ευθύνη για το προϊόν

Σας υπενθυμίζουμε ρητά, ότι σύμφωνα με το νόμο περί ευθύνης για τα προϊόντα δεν ευθυνόμαστε για ενδεχόμενες βλάβες που προκαλούνται από τις συσκευές μας, εφόσον οφείλονται σε μία ακατάλληλη επισκευή ή σε μια αντικατάσταση τμημάτων για την οποία δεν έχουν χρησιμοποιηθεί τα πρωτότυπα ανταλλακτικά της GARDENA ή τα από μας εγκριμένα ανταλλακτικά και σε περίπτωση που δεν εκτελείται η επισκευή από το Τμήμα Εξυπηρέτησης Πελατών της GARDENA ή από έναν εξουσιοδοτημένο εξειδικευμένο τεχνίτη. Το ίδιο ισχύει για εξαρτήματα και συμπληρωματικά τμήματα.

SLO Jamstvo za izdelek

Pismo no poudarjamo, da po zakonu jamstva za izdelek nismo odgovorni za škodo, ki bi nastala zaradi uporabe naše ga izdelka, prav tako tudi ne za škodo ki bi nastala zaradi nepravilnega popravila izdelka ali pri napačni zamenjavi delov, ki niso originalni deli GARDENA ali pri uporabi z naše strani potrjenih delov, ki pa niso bili vgrajeni v servisu GARDENA ali v naši pooblaščenih servisni službi. Enako velja tudi za nadomestne dele in opremo.

RO Responsabilitatea legala a produsului

Menționăm în mod expres ca, în concordanță cu responsabilitatea legală a produsului, nu suntem răspunzători de nici un accident provocat de produsele noastre dacă se datorează reparării necorespunzătoare sau dacă piesele de schimb nu sunt originale GARDENA sau aprobate de GARDENA, sau dacă reparațiile nu au fost efectuate de un Centru de Service GARDENA sau un specialist autorizat. Aceleași prevederi se aplică și pieselor de schimb și accesoriilor.

BG Отговорност за качество

Изрично подчертаваме, че съгласно закона за отговорност за качество, ние не носим отговорност за вредите причинени от нашите уреди, ако същите са причинени от неправилен ремонт или при подмяната на части не са използвани оригинални части на GARDENA или части одобрени от нас и ремонта не е извършен от сервиз на GARDENA или оторизиран специалист. Същото важи за допълнителните части и принадлежности.

EST Tootevastutus

Juhime teie tähelepanu sellele, et tootevastutusseaduse kohaselt ei vastuta me meie seadmete poolt põhjustatud kahjude eest, kui need on tekkinud asjatundmatu paranduse tagajärjel või kui detaili vahetamisel ei kasutatud GARDENA originaalvaruosid ega meie poolt kasutada lubatud varuosid ja kui parandustööd ei ole teinud GARDENA klienditeenindusspetsialistid ega meie volitatud spetsialistid. Sama kehtib lisadetailide ja tarvikute kohta.

LT Atsakomybė už produkciją

Nurodome, kad remdamiesi Atsakomybės už produkciją įstatymu, neatsakome už nuostolius, sukeltus mūsų prietaisų, jei jie atsirado dėl netinkamo remonto, arba, jei keičiant dalis, buvo naudojamos neoriginalios GARDENA dalys arba dalys, kurių mes neleidome naudoti, o remontą atliko ne GARDENA servisas arba neįgaliotasis specialistas. Tas pats galioja papildomoms dalims ir priedams.

LV Produkta atbildība

Mēs skaidri norādām uz to, ka saskaņā ar Produktu atbildības likumu, mēs neatbildam par mūsu iekārtu radītiem zaudējumiem, ciktāl tos ir izraisījis neatbilstošs remonts vai daļu nomaiņa ar neoriģinālām GARDENA daļām vai ne ar mūsu norādītajām detaļām un remontu nav veicis GARDENA serviss vai pilnvarots speciālists. Tas pats attiecas uz papildinošajām daļām un piederumiem.

<p>D EG-Konformitterklrung Der Unterzeichnete Husqvarna AB, 561 82 Huskvarna, Sweden besttigt, dass die nachfolgend bezeichneten Gerte in der von uns in Verkehr gebrachten Ausfhrung die Anforderungen der harmonisierten EU-Richtlinien, EU-Sicherheitsstandards und produkt-spezifischen Standards erfullen. Bei einer nicht mit uns abgestimmten nderung der Gerte verliert diese Erklrung ihre Gltigkeit.</p>	<p>PL Deklaracja zgodnoci Unii Europejskiej Husqvarna AB, 561 82 Huskvarna, Sweden potwierdza, że poniżej okreone urzdzenia w wersji oferowanej przez nas do sprzedaŹy spełniają wymagania zharmonizowanych dyrektyw Unii Europejskiej, standardu bezpieczestwa Unii Europejskiej i standardu specyficznego dla tego typu produktw. W przypadku zmiany urzdzenia, która nie zostaa z nami uzgodniona, niniejsza deklaracja traci moc obowizywania.</p>
<p>GB EU Declaration of Conformity The undersigned Husqvarna AB, 561 82 Huskvarna, Sweden hereby certifies that, when leaving our factory, the units indicated below are in accordance with the harmonised EU guidelines, EU standards of safety and product specific standards. This certificate becomes void if the units are modified without our approval.</p>	<p>H EU-Megfelelségi nyilatkozat Alulirolt, a Husqvarna AB, 561 82 Huskvarna, Sweden igazolja azt, hogy az lbbiakban megnevezett kszlekek, az ltalunk forgalomba hozott kivtelben teljesitik a harmonizcis EU-irnyelvek, az EU biztonsgi szabvnyok s a termekre jellemz szabvnyok kvetelmnyeit. Ha a kszlekeken a mi beleyezsnk nlkl vltoztats vgeznek, akkor ez a nyilatkozat rvnyet veszti.</p>
<p>F Certificat de conformit aux directives europennes Le constructeur, soussign : Husqvarna AB, 561 82 Huskvarna, Sweden dclare qu' la sortie de ses usines le matriel neuf dsign ci-dessous tait conforme aux prescriptions des directives europennes nonces ci-aprs et conforme aux rgles de scurit et autres rgles qui lui sont applicables dans le cadre de l'Union europenne. Toute modification porte sur ce produit sans l'accord express de GARDENA supprime la validit de ce certificat.</p>	<p>CZ Prohlšení o shod EU Podepsan Husqvarna AB, 561 82 Huskvarna, Sweden potvrzuje, že dle uveden pstroje v nm do provozu uvedenm proveden spluj poŹadavky harmonizovanch smrnice EU, bezpenostnch norem EU a norem specifickch pro vrobek. P nm neschvlen zmnn pstroji ztrci toto prohlšení platnost.</p>
<p>NL EU-overeenstemmingsverklaring Ondergetekende Husqvarna AB, 561 82 Huskvarna, Sweden bevestigt, dat de volgende genoemde apparaten in de door ons in de handel gebrachte uitvoering voldoen aan de eis van, en in overeenstemming zijn met de EU-richtlijnen, de EU-veiligheidsstandaard en de voor het product specifieke standaard. Bij een niet met ons afgestemde verandering aan de apparaten verliest deze verklaring haar geldigheid.</p>	<p>SK EU-Vyhlenie o zhode Nišie uveden firma Husqvarna AB, 561 82 Huskvarna, Sweden vyhlasuje, že uveden zariadenia, ktor sme uviedli na trh v ich vyhotoven spluj poŹiadavky harmonizovanch predpisv EU, bezpenostnch standardv EU a vrobn-specifickch standardv. P zmene zariadenia, ktor neba odshlasen vrobnm strca toto vyhlsenie platnost.</p>
<p>S EU Tillverkarintyg Undertecknad firma Husqvarna AB, 561 82 Huskvarna, Sweden intygar hrmed att nedan nmnda produkter verensstmmer med EU:s direktiv, EU:s skerhetsstandard och produktspecifikation. Detta intygs upphr att glla om produkten ndras utan vrt tillstnd.</p>	<p>GR Διηλωση Συμμρφωσης προς τις Οδηγίες της ΕΕ Η υπογραφσα Husqvarna AB, 561 82 Huskvarna, Sweden δηλνει, οτι τα ελη αναφερομνα εκδσιμνα απο την εταιρα μας προϊόντα ανταποκρινονται σε ολες τις εναρμονισμνες προδιαγραφς της ΕΕ, στα πρτυπα ασφαλειας της ΕΕ και στα ειδικ για το προϊόν πρτυπα. Σε μα μη συμφωνημνη με την εταιρα μας τροποποιηση των συσκευν αυτ η δηλωση χνει την ισχ της.</p>
<p>DK EU Overensstemmelse certifikat Undertegnede Husqvarna AB, 561 82 Huskvarna, Sweden bekrfter hermed, at enheder listet herunder, ved afsendelse fra fabrikken, er i overensstemmelse med harmoniserede EU retningslinier, EU sikkerheds standarder og produkt specifikations standarder. Dette certifikat trder ud af kraft hvis enhederne er ndret uden vor godkendelse.</p>	<p>SLO EV-izjava o skladnosti Podpisani proizvajalec »Husqvarna AB, 561 82 Huskvarna, Sweden« s podpisom potrjuje, da sledee opisana naprava, ki smo jo poslali na trŹie izpolnjuje zahteve harmoniziranih standardv ES-smernic, ES-varnostnih standardv in izdelku specifinih standardv. V primeru spremembe na napravi brez naega pisnega dovoljenja ta izjava izgubi svoj pomen in veljavnost.</p>
<p>FI EY-vaatimustenmukaisuusvakuutus Allekirjoittanut Husqvarna AB, 561 82 Huskvarna, Sweden vakuuttaa, ett allamainitut laitteet tyttvt tentaaltamme lhtiesissen yhdenmukaistettujen EY-direktiivien, EY-turvallisuusstandardien ja tuotekohtaisten standardien vaatimukset. Laitteisiin tehdyt muutokset, joista ei ole sovittu kanssamme, johtavat tmn vakuutuksen raukeamiseen.</p>	<p>RO UE-Certificat de conformitate Prin prezenta Husqvarna AB, 561 82 Huskvarna, Sweden, certifica faptul ca, in momentul in care produsele mentionate mai jos ies din fabrica sunt in concordanta cu directivele UE, standardele de siguranta UE si standardele specifice ale produsului UE. Acest certificat devine nul in cazul modificrii aparatului fr aprobarea noastr.</p>
<p>I Dichiarazione di conformit alle norme UE La sottoscritta Husqvarna AB, 561 82 Huskvarna, Sweden certifica che il prodotto qui di seguito indicato, nei modelli da noi commercializzati,  conforme alle direttive armonizzate UE nonch agli standard di sicurezza e agli standard specifici di prodotto. Qualunque modifica apportata al prodotto senza nostra specifica autorizzazione invalida la presente dichiarazione.</p>	<p>BG ES-Декларация за съответствие Подписателя фирма Husqvarna AB, 561 82 Huskvarna, Sweden декларира, че описаните по-долу уреди, пуснати в продажба съгласно нашата спецификация, изпълняват изискванията на хармонизираните ЕС-директиви, ЕС-станданти за безопасност и специфичните производствени стандарти. При промяна на уреда, която не е съгласувана с нас, тази декларация губи своята валидност.</p>
<p>E Declaracin de conformidad de la UE El que suscribe Husqvarna AB, 561 82 Huskvarna, Sweden declara que la presente mercancia, objeto de la presente declaracin, cumple con todas las normas de la UE, en lo que a normas tcnicas, de homologacin y de seguridad se refiere. En caso de realizar cualquier modificacin en la presente mercancia sin nuestra previa autorizacin, esta declaracin pierde su validez.</p>	<p>EST ELI vastavusdeklaratsioon Allkirjutanu Husqvarna AB, 561 82 Huskvarna, Sweden kinnitab, et kirjeldatud seade vastab meie poolt riigisuse viidud kujul ELi harmoniseeritud direktiividele, ELi ohutusstandarditele ja tootega seotud standarditele. Meiega koosklstamatata muudatuse tegemise korral seadmel kaotab see deklaratsioon kehtivuse.</p>
<p>P Certificado de conformidade da UE Os abaixo mencionados Husqvarna AB, 561 82 Huskvarna, Sweden Por este meio certificamos que ao sair da fbrica os aparelhos abaixo mencionados esto de acordo com as diretrizes harmonizadas da UE, padres de segurana e de produtos especificos. Este certificado ficar nulo se as unidades forem modificadas sem a nossa aprovao.</p>	<p>LT ES Atitikties deklaracija Pasiraanti firma Husqvarna AB, 561 82 Huskvarna, Sweden patvirtina, kad Źemiau nurodyti prietaisai ir ju modeliai, kuriuos pleidome i prekyb, atitinka harmonizuotas ES direktyvas, ES saugumo standartus ir specifinius gamintojo standartus. Atlikus bet kokį prietaiso pakeitim, kuris nra suderintas su mumis, ši deklaracija praranda galiojim.</p> <p>LV ES-atbilstības deklaracija Parakstijies Husqvarna AB, 561 82 Huskvarna, Sweden, Vcija apstiprina, ka sekojoi apzīmētās iekrtas, kuras mēs izplatām, sav izpildījum atbilst harmonizētajm ES direktīvām, ES drošības standartiem un produkta specifiskajiem standartiem. Ar mūsu nepatstiprinātām izmaiņām iekrtā šī deklarācija zaudē savu derīgumu.</p>

Deutschland / Germany

GARDENA GmbH
Central Service
Hans-Lorenser-Straße 40
D-89079 Ulm
Produktfragen:
(+49) 731 490-123
Reparaturen:
(+49) 731 490-290
service@gardena.com

Albania

COBALT Sh.p.k.
Rr. Siri Kodra
1000 Tirana

Argentina

Husqvarna Argentina S.A.
Av. del Libertador 5954 –
Piso 11 – Torre B
(C1428ARP) Buenos Aires
Phone: (+54) 11 5194 5000
info.gardena@
ar.husqvarna.com

Armenia

Garden Land Ltd.
61 Tigran Mets
0005 Yerevan

Australia

Husqvarna Australia Pty. Ltd.
Locked Bag 5
Central Coast BC
NSW 2252
Phone: (+61) (0) 2 4352 7400
customer.service@
husqvarna.com.au

Austria / Österreich

Husqvarna Austria GmbH
Consumer Products
Industriezeile 36
4010 Linz
Tel.: (+43) 732 77 01 01-90
consumer.service@
husqvarna.at

Azerbaijan

Firm Progress
a. Aliyev Str. 26A
1052 Baku

Belgium

COBARDEN Belgium NV/SA
Starebeekstraat 163
1930 Zaventem
Phone: (+32) 2 70 92 12
Mail: info@gardena.be

Bosnia / Hercegovina

SILK TRADE d.o.o.
Industrijska zona Bukva bb
74260 Tešanj

Brazil

Husqvarna do Brasil Ltda
Av. Francisco Matarazzo,
1400 – 19º andar
São Paulo – SP
CEP: 05001-903
Tel: 0800-112252
marketing.br.husqvarna@
husqvarna.com.br

Bulgaria

Хускарна България ЕООД
Бул. „Андрей Липчев“ № 72
1739 София
Тел.: (+359) 02/9753076
www.husqvarna.bg

Canada / USA

GARDENA Canada Ltd.
100 Summerlea Road
Brampton, Ontario L6T 4X3
Phone: (+1) 905 792 9330
info@gardenacanada.com

Chile

Maquinarias Agroforestales
Ltda. (Maga Ltda.)
Santiago, Chile
Avda. Chesterton
8355 comuna Las Condes
Phone: (+56) 2 202 4417
Dalton@maga.cl
Zipcode: 7560330
Temuco, Chile
Avda. Valdiviaiso # 01466
Phone: (+56) 45 222 126
Zipcode: 4780441

China

Husqvarna (China) Machinery
Manufacturing Co., Ltd.
No. 1355, Jia Xin Rd.,
Ma Lu Zhen, Jia Ding Dist.,
Shanghai
201801
Phone: (+86) 21 59159629
Domestic Sales
www.gardena.com.cn

Colombia

Husqvarna Colombia S.A.
Calle 18 No. 68 D-31, zona
Industrial de Montevideo
Bogotá, Cundinamarca
Tel. 571 2922700 ext. 105
jairo.salazar@
husqvarna.com.co

Costa Rica

Compania Exim
Euroiberomericana S.A.
Los Colegios, Moravia,
200 metros al Sur del Colegio
Saint Francis – San José
Phone: (+506) 297 68 83
exim_euro@racsca.co.cr

Croatia

SILK ADRIA d.o.o.
Josipa Lončara 3
10090 Zagreb
Phone: (+385) 1 3794 580
silk.adria@zg.t-com.hr

Cyprus

Med Marketing
17 Digeni Akrita Ave
P.O. Box 27017
1641 Nicosia

Czech Republic

Husqvarna Česko s.r.o.
Türkova 2319/5b
149 00 Praha 4 – Chodov
Bezpłatná infolinka:
800 100 425
servis@cz.husqvarna.com

Denmark

GARDENA/Husqvarna
Consumer Outdoor Products
Salgsafdelning Danmark
Box 9003
S-200 39 Malmö
info@gardena.dk

Dominican Republic

BOSQUESA, S.R.L
Carretera Santiago Licey
Km. 5 ½
Esquina Copal II,
Santiago, Dominican Republic
Phone: (+809) 736-0333
joserbosquesa@claro.net.do

Ecuador

Husqvarna Ecuador S.A.
Arujos E1-181 y 10 de Agosto
Quito, Pichincha
Tel: (+593) 22800739
francisco.jacom@
husqvarna.com.ec

Estonia

Husqvarna Eesti OÜ
Consumer Outdoor Products
Kesk tee 10, Aaviku küla
Rae vald
Häria maakond
75305 Estonia
kontakt.etj@husqvarna.ee

Finland

Oy Husqvarna Ab
Consumer Outdoor Products
Lautatamankatu 8 B / PL 3
00581 HELSINKI
info@gardena.fi

France

GARDENA France
Immeuble Exposial
9-11 allée des Pierres Mayettes
ZAC des Barbanniers, B.P. 99
- R. 92232 GENNEVILLIERS
cedex
Tel: (+33) 01 40 85 30 40
service.consommateurs@
gardena.fr

Georgia

ALD Group
Belajshvili 8
1159 Tbilisi

Great Britain

Husqvarna UK Ltd
Preston Road
Aycliffe Industrial Park
Newton Aycliffe
County Durham
DL5 6UP
info.gardena@
husqvarna.co.uk

Greece

HUSQVARNA ΕΛΛΑΣ Α.Ε.Β.Ε.
Υπ/μια Ηφαιστίου 33Α
Βλ. Πτε. Κορωπίου
194 00 Κορωπί Αττικής
V.A.T. EL.094094640
Phone: (+30) 210 66 20 225
info@husqvarna-consumer.gr

Hungary

Husqvarna Magyarország Kft.
Ezred u. 1-3
1044 Budapest
Telefon: (+36) 1 251-4161
vevoszolgalat.husqvarna@
husqvarna.hu

Iceland

O. Johnson & Kaaber
Tunguhsali 1
110 Reykjavik
ooj@ojk.is

Ireland

Husqvarna UK Ltd
Preston Road
Aycliffe Industrial Park
Newton Aycliffe
County Durham
DL5 6UP
info.gardena@
husqvarna.co.uk

Italy

Husqvarna Italia S.p.A.
Via Como 72
23868 VALMADRERA (LC)
Phone: (+39) 0341.203.111
info@gardenaitalia.it

Japan

KAKIUCHI Co. Ltd.
Sumitomo Realty &
Development Kojimachi
BLDG., 8F
5-1 Nibanbanyo
Chiyoda-ku
Tokyo 102-0084
Phone: (+81) 33 264 4721
m_ishihara@kaku-ichi.co.jp

Kazakhstan

LAMED Ltd.
155/1, Tazhibayevoy Str.
050060 Almaty
IP Schmidt
Abayavenue 3B
110 005 Kostanay

Korea

Kyung Jin Trading CO.,LTD.
107-4, SunDuk Bld.,
YangJae-dong,
Seocho-gu,
Seoul, (zipcode: 137-891)
Phone: (+82) (0)2 574-6300

Kyrgyzstan

Alye Maki
av. Moladaya Guardir J 3
720014
Bishkek

Latvia

Husqvarna Latvija
Consumer Outdoor Products
Bārkūžu iela 6
LV-1024 Rīga
info@husqvarna.lv

Lithuania

UAB Husqvarna Lietuva
Consumer Outdoor Products
Tel. (+37) 01 40 85 30 40
service.consommateurs@
gardena.fr

Luxembourg

Magasins Jules Neuberg
39 Avenue Jacques Stas
Luxembourg-Gasperich 2549
Case Postale No. 12
Luxembourg 2010
Phone: (+352) 40 14 01
api@neuberg.lu

Mexico

AFOSA
Av. Lopez Mateos Sur # 5019
Col. La Calma 45070
Zapopan, Jalisco
Mexico
Phone: (+52) 33 3818-3434
icornejo@afosa.com.mx

Moldova

Convel S.R.L.
290A Muncești Str.
2002 Chisinau

Netherlands

GARDENA Nederland B.V.
Postbus 50176
1305 AD ALMERE
Phone: (+31) 36 521 00 00
info@gardena.nl

Neth. Antilles

Jonka Enterprises N.V.
Sta. Rosa Weg 196
P.O. Box 8200
Curaçao
Phone: (+599) 9 767 66 55
pgm@jonka.com

New Zealand

Husqvarna New Zealand Ltd.
PO Box 76-437
Manukau City 2241
Phone: (+64) (0) 9 9202410
support.nz@husqvarna.co.nz

Norway

GARDENA
Husqvarna Consumer
Outdoor Products
Salgskontor Norge
Kleiverveien 6
1540 Vestby
info@gardena.no

Peru

Husqvarna Perú S.A.
Jr. Ramón Cárcamo 710
Lima 1
Tel.: (+51) 1 3320400 ext. 416
juan_remu@zooz.com
husqvarna.com

Poland

Husqvarna
Poland Spółka z o.o.
ul. Wysockiego 15 b
03-371 Warszawa
Phone: (+48) 22 330 96 00
gardena@husqvarna.com.pl

Portugal

Husqvarna Portugal, SA
Lagoa – Albaraque
2635 – 595 Rio de Mouro
Tel.: (+351) 21 922 85 30
Fax : (+351) 21 922 85 36
info@gardena.pt

Romania

Madex International Srl
Soseaua Odaii 117 - 123,
RO 013603
Bucuresti, S 1
Phone: (+40) 21 352.76.03
madex@ines.ro

Russia

ООО „Хускарна“
141400, Московская обл.,
г. Химки,
улица Ленинградская,
владение 39, стр.6
Бизнес Центр
„Химки Бизнес Парк“,
помещение 0B02_04

Serbia

Domel d.o.o.
Autoput za Novi Sad bb
11273 Belgrade
Phone: (+381) 118 48 88 12
miroslav.jejina@domel.rs

Singapore

HV- Ray PRIVATE LIMITED
40 Jalan Pampinim
#02-08 Tat Ann Building
Singapore 577185
Phone: (+65) 6253 2277
shiyang@hvray.com.sg

Slovak Republic

Husqvarna Česko s.r.o.
Türkova 2319/5b
149 00 Praha 4 – Chodov
Bezpłatná infolinka:
800 154 044
servis@sk.husqvarna.com

Slovenia

Husqvarna Austria GmbH
Consumer Products
Industriezeile 36
4010 Linz
Tel.: (+43) 732 77 01 01-90
consumer.service@
husqvarna.at

South Africa

Husqvarna
South Africa (Pty) Ltd
Postnet Suite 250
Private Bag X6
Cascades, 3202
South Africa
Phone: (+27) 33 846 9700
info@gardena.co.za

Spain

Husqvarna España S.A.
C/ Basauri, nº 6
La Florida
28023 Madrid
Phone: (+34) 91 708 05 00
atencioncliente@gardena.es

Suriname

Agrofix n.v.
Verlengde Hogestraat #22
P.O. Box: 2006
Paramaribo
Suriname – South America

Sweden

Husqvarna AB
S-561 82 Huskvarna
info@gardena.se

Switzerland / Schweiz

Husqvarna Schweiz AG
Consumer Products
Industriestrasse 10
5506 Mägenwil
Phone: (+41) (0) 848 800 464
info@gardena.ch

Turkey

GARDENA Dost Diş Ticaret
Müessesilik A.Ş.
Sanayi Cad. Adil Sokak
No: 1/B Kartal
34873 Istanbul
Phone: (+90) 216 38 93 939
info@gardena-dost.com.tr

Ukraine / Україна

ТОВ «Хускарна Україна»
вул. Васильківська, 34,
офіс 204-р
03022, Київ
Тел. (+38) 044 998 39 02
info@gardena.ua

Uruguay

FELI SA
Entre Rios 1083 CP 11800
Montevideo – Uruguay
Tel: (+598) 22 03 18 44
info@felisa.com.uy

Venezuela

Corporación Casa y Jardín C.A.
Av. Caroni, Edif. Trezmen, PB.
Colinas de Bello Monte,
1050 Caracas.
Tlf: (+58) 212 992 33 22
info@casayjardin.net.ve

1753-20.960.02/0913
© GARDENA
Manufacturing GmbH
D-89070 Ulm
http://www.gardena.com