

3000/4 eco Art. 1753

**D Betriebsanleitung**  
Hauswasserwerk

**GB Operating Instructions**  
Pressure Tank Unit

**F Mode d'emploi**  
Groupe de surpression

**NL Gebruiksaanwijzing**  
Hydrofoorpomp

**S Bruksanvisning**  
Hydroforpump

**DK Brugsanvisning**  
Husvandværk

**FI Käyttöohje**  
Painevesiyksikkö

**N Bruksanvisning**  
Trykkttank

**I Istruzioni per l'uso**  
Autoclave

**E Instrucciones de empleo**  
Estación de Bombeo con Calderín

**P Manual de instruções**  
Bomba doméstica

**PL Instrukcja obsługi**  
Zestaw hydroforowy

**H Használati utasítás**  
Házi vízellátó

**CZ Návod k obsluze**  
Domácí vodárna

**SK Návod na obsluhu**  
Domáca vodáreň

**GR Οδηγίες χρήσης**  
Πιεστικό με βαρέλι

**RUS Инструкция по эксплуатации**  
Станция бытового водоснабжения автоматическая

**SLO Navodilo za uporabo**  
Hišna vodna črpalka

**HR Upute za uporabu**  
Kućni hidroforska pumpa

**SRB Uputstvo za rad**  
BIH Kućna hidroforska pumpa

**UA Інструкція з експлуатації**  
Домова водопровідна станція

**RO Instrucțiuni de utilizare**  
Hidrofor cu rezervor

**TR Kullanma Kılavuzu**  
Konut Suyu Tertibatı

**BG Инструкция за експлоатация**  
Хидрофорна уредба с разширителен съд

**AL Manual përdorimi**  
Impiant uji për shtëpi

**EST Kasutusjuhend**  
Hüdrofooriga veeautomaat

**LT Eksploatavimo instrukcija**  
Siurblys su slėgio rezervuaru

**LV Lietošanas instrukcija**  
Spiedvertnes ierīce

# GARDENA Zestaw hydroforowy 3000/4 eco



## Tłumaczenie oryginalnej niemieckiej instrukcji obsługi.

Prosimy uważnie przeczytać niniejszą instrukcję obsługi i przestrzegać podanych w niej wskazówek. Na podstawie instrukcji eksploatacji prosimy o zapoznanie się z produktem, jego prawidłowym użytkowaniem oraz wskazówkami dotyczącymi bezpieczeństwa.



Ze względów bezpieczeństwa dzieci oraz młodzież poniżej 16 roku życia, oraz osoby, które nie zapoznały się z instrukcją eksploatacji nie mogą użytkować niniejszego produktu. Osoby z ograniczonymi zdolnościami fizycznymi i umysłowymi mogą używać produkt wyłącznie pod nadzorem lub kierownictwem osób odpowiedzialnych. Należy nadzorować dzieci, aby być pewnym, że nie będą bawić się produktem.

→ Prosimy starannie przechowywać niniejszą instrukcję obsługi.

## Spis treści:

1. Zakres zastosowania zestawu hydroforowego GARDENA. . . . .	101
2. Wskazówki bezpieczeństwa . . . . .	102
3. Uruchomienie . . . . .	103
4. Obsługa. . . . .	104
5. Przerwa w eksploatacji . . . . .	105
6. Konserwacja . . . . .	105
7. Usuwanie zakłóceń. . . . .	106
8. Dostępne wyposażenie dodatkowe . . . . .	108
9. Dane techniczne . . . . .	109
10. Serwis/gwarancja. . . . .	109

PL

## 1. Zakres zastosowania zestawu hydroforowego GARDENA

### Przeznaczenie:

Zestaw hydroforowy przeznaczony jest do prywatnego użytku w domu i w ogrodach przydomowych i nie należy go wykorzystywać do uruchamiania urządzeń i systemów nawadniających w publicznych terenach zielonych.

### Tłoczone media:

Zestaw hydroforowy GARDENA może służyć również do pompowania wody deszczowej, wody wodociągowej oraz wody z basenów zawierającej chlor.

### Proszę pamiętać:



Zestawy hydroforowe GARDENA nie nadają się do pracy ciągłej, (np. zastosowanie przemysłowe, praca ciągła w obiegu zamkniętym). Nie wolno tłoczyć cieczy lub substancji żrących, łatwopalnych, agresywnych lub wybuchowych (takich jak benzyna, nafta albo rozcieńczalnik nitro), słonej wody oraz artykułów spożywczych. Temperatura pompowanej cieczy nie może przekroczyć 35 °C.

## 2. Wskazówki bezpieczeństwa

### Bezpieczeństwo elektryczne:



**UWAGA! Niebezpieczeństwo porażenia prądem!**

Istnieje niebezpieczeństwo obrażeń spowodowanych prądem elektrycznym!

→ Przed napełnieniem, po wyłączeniu z ruchu, podczas usuwania zakłóceń i przed wykonywaniem prac konserwacyjnych należy wyciągnąć wtyczkę sieciową.

Uwaga: Używanie pompy jest dopuszczalne pod warunkiem, że pompa zasilana będzie przez wyłącznik różnicowo-prądowy (wyłącznik FI) (zgodnie z DIN VDE 0100-702).

Ponadto pompa musi być ustawiona stabilnie i musi być zabezpieczona przed wpadnięciem do zbiornika.

Jako dodatkowe zabezpieczenie można zastosować atestowany wyłącznik nadprądowy.

→ Proszę zwrócić się do wykwalifikowanego elektryka.

Wartości podane na tabliczce znamionowej muszą być zgodne z wartościami prądu płynącego w sieci.

Przyłączenie sieciowe i przewody przedłużające nie mogą mieć przekroju mniejszego niż przewody w izolacji gumowej o symbolu H07 RNF zgodnie z normą DIN VDE 0620.

Kabel należy chronić przed gorącym, olejem i ostrymi kantami.

Pompy nie należy nosić trzymając za kabel. Nie wyciągać wtyczki ciągnąc za kabel, lecz za obudowę wtyczki.

### Austria

W Austrii przyłącze elektryczne musi być zgodne z normą ÖVE-EM 42, T2 (2000)/1979 § 22 i mierzone zgodnie z § 2022.1. Ponadto użytkowanie pompy przy basenach i oczkach wodnych może odbywać się tylko przez odrębny transformator.

→ Proszę zwrócić się do wykwalifikowanego elektryka.

### Szwajcaria

W Szwajcarii wszystkie urządzenia, które zamontowane są na zewnątrz powinny być podłączone poprzez wyłącznik różnicowo-prądowy.

### Zalecenia ogólne



**UWAGA! Niebezpieczeństwa poparzenia gorącą wodą!**

Gdy uszkodzony jest wyłącznik ciśnieniowy lub brak dopływu wody od strony ssącej, woda znajdująca się w pompie może się ogrzać do wysokiej temperatury i może dojść do poparzenia wypływającą, gorącą wodą.

Pompa jest wyposażona w termiczny wyłącznik ochronny, który w przypadku zbyt wysokiej temperatury wody (ok. 65 °C) wyłącza pompę.

→ W przypadku wyłączenia pompy wskutek za wysokiej temperatury odłączyć pompę od sieci poprzez bezpiecznik domowy, pozostawić wodę do ochłodzenia (na ok. 10 – 15 min) i przed ponownym uruchomieniem zapewnić dopływ wody po stronie zasysającej.

→ Przed użyciem pompy należy zawsze skontrolować wzrokowo czy pompa, a w szczególności przewód zasilający i wtyczka nie są uszkodzone.

Uszkodzonej pompy nie wolno użytkować.

→ W razie uszkodzenia należy zlecić kontrolę pompy przez serwis GARDENA lub przez autoryzowanego specjalistę elektryka.

Pompę należy chronić przed deszczem, nie należy jej używać w mokrym lub wilgotnym otoczeniu.

Aby zapobiec pracy pompy “na sucho” należy zwrócić uwagę na to, aby końcówka węża ssącego stale znajdowała się w tłoczonym medium.

Pompa nie może pracować ani na sucho ani przy zakręconym kranie od strony ssącej.

→ Przed każdym uruchomieniem należy napełnić pompę tłoczoną cieczą aż do przepełnienia pompy (około 2 do 3 l)!

Piasek i inne ścierne substancje znajdujące się w tłoczonym medium powodują przyspieszone zużycie i spadek wydajności.

W przypadku wykorzystania hydrofora do zaopatrywania w wodę gospodarstwa domowego należy przestrzegać lokalnych przepisów i norm dotyczących zaopatrywania w wodę i jej odprowadzania. Dodatkowo należy przestrzegać postanowień zawartych w normie DIN 1988.

→ W przypadku wątpliwości należy skontaktować się z najbliższym oddziałem Sanepidu.

### 3. Uruchomienie

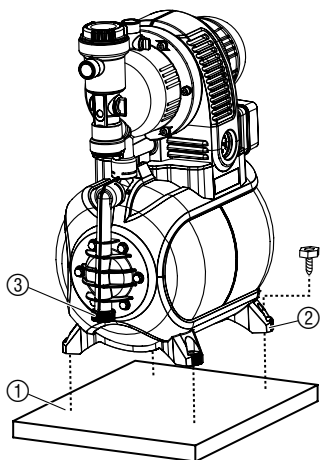
#### Ustawienie zestawu hydroforowego:

Miejsce ustawienia zestawu hydroforowego musi być stabilne i suche, aby umożliwić jego bezpieczną pracę.

→ Ustawić zestaw hydroforowy w bezpiecznym odstępie od tłocznej cieczy.

Pompa musi być ustawiona w miejscu zapewniającym swobodny dopływ powietrza o niskiej wilgotności w obrębie otworów napo wietrzających. Odległość od ściany musi wynosić minimum 5 cm. Przez otwory napowietrzające nie mogą być zasysane zanieczyszczenia (np. piasek lub ziemia).

#### Zainstalowanie zestawu hydroforowego na stałe



→ Zestaw hydroforowy można ustawić na 4 nóżkach ② i przykręcić do mocnego podłoża ①.

Alternatywnie dostępne są jako wyposażenie dodatkowe, poprzez serwis GARDENA, osadzone sprężynowo nóżki (art. 1753-00.901.00), gwarantujące spokojną, pozbawioną wibracji pracę.

Zestaw hydroforowy należy ustawić w ten sposób, aby można było swobodnie umieścić naczynie do opróżnienia pompy lub całej instalacji pod śrubą spustową ③.

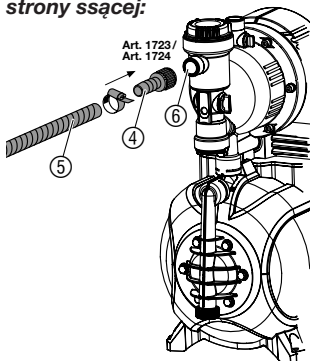
Zestaw hydroforowy należy w miarę możliwości zainstalować powyżej powierzchni wody, która ma być pompowana. Jeżeli nie jest to możliwe, zainstalować między pompą a węzłem ssącym, np. do czyszczenia wbudowanego filtra, odporny na podciśnienie zawór.

W przypadku zainstalowania pompy na stałe wewnątrz budynku do zaopatrzenia gospodarstwa domowego w wodę należy zadbać o zredukowanie odgłosów zestawu hydroforowego i zapobiec ewentualnym uszkodzeniom pompy spowodowanym uderzeniami hydraulicznymi. W tym celu należy podłączyć pompę nie za pomocą sztywnych rur, lecz elastycznych węży.

W przypadku instalacji na stałe należy zarówno od strony ssącej jak i tłocznej zamontować odpowiednie zawory. Ważne dla np. czyszczenia, konserwacji i wyłączenia pompy na dłuższy okres.

**Złączki od strony ssącej i tłocznej należy dokręcać tylko ręcznie.**

#### Przyłączenie węża od strony ssącej:



Powinien zostać przyłączony wąż odporny na podciśnienie np:

- GARDENA armatura ssąca do pompy z zaworem zwrotnym, **art. 1411/1418/1412 lub**
- GARDENA wąż do studni abisyńskiej, **art. 1729.**

Od strony ssącej nie należy używać szybkozłączy!

→ Połączyć węża ssącego ⑤ z przyłączem od strony ssącej ⑥ pompy.

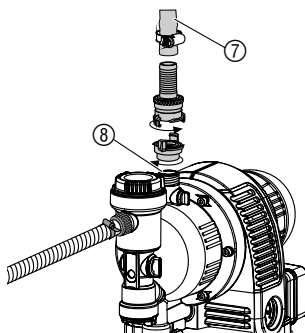
Wężę ssący ⑤ bez przyłącza gwintowanego należy połączyć z przyłączem od strony ssącej za pomocą złączki (np. **art. 1723/1724**) ④ i szczelnie przykręcić.

Aby skrócić czas ponownego zasysania, zalecamy zastosowanie węża ssącego z zaworem zwrotnym, który zapobiega samoczynnemu opróżnianiu się węża ssącego po wyłączeniu zestawu hydroforowego.

Przy wysokościach zasysania powyżej 4 m należy dodatkowo przymocować wąż ssący ⑤ (np. przywiązać do drewnianego palika). W ten sposób pompa zostaje uwolniona od ciężaru węża ssącego.

W przypadku drobnych zanieczyszczeń zaleca się oprócz wbudowanego filtra zastosować dodatkowy **filtr do pompy GARDENA, art. 1730 / 1731**.

**Przyłączenie węża od strony tłocznej:**



**Wskazówka:**

Od strony tłocznej należy używać GARDENA węży odpornych na ciśnienie, Ø 19 mm (3/4"), przy wykorzystaniu szybkozłącza mosiężnego z gwintem wewnętrznym 33,3 mm (G1) GARDENA, art. 7109 i złączki mosiężnej do węża ciśnieniowych i ssących 19 mm (3/4") GARDENA, art. 7120 jak również opaski zaciskowej GARDENA, art. 7192.

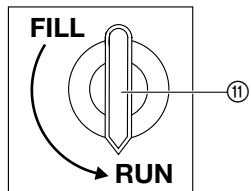
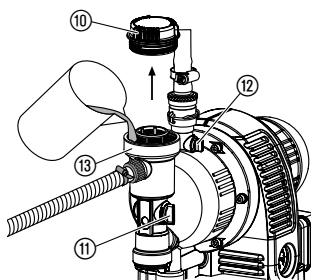
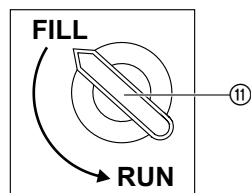
**W żadnym wypadku nie należy używać węży ssących.**

→ Wąż ciśnieniowy ⑦ przyłączyć do przyłącza znajdującego się na stronie tłocznej ⑧.

→ Wskazówka: W przypadku użycia stałych przewodów rurowych należy je poprowadzić ukośnie do góry, aby woda od strony tłocznej mogła spływać z powrotem do pompy.

## 4. Obsługa

**Uruchomienie zestawu hydroforowego:**



**UWAGA! Niebezpieczeństwo porażenia prądem!**

→ Przed napełnieniem należy wyciągnąć wtyczkę z gniazdka.

**UWAGA! Praca pompy na sucho!**

→ Przed każdym uruchomieniem należy napełnić pompę pompowaną cieczą aż do przepełnienia (ok. 2 – 3 l), aby zapobiec pracy pompy na sucho.

1. Ręcznie odkręcić pokrywę ⑩ komory filtrującej.
2. Pokrętko ⑪ przekręcić na pozycję **FILL**.  
Wbudowany zawór zwrotny zostaje otwarty.
3. Otworzyć zawór odpowietrzający ⑫.
4. Otworzyć ewentualnie obecne zawory w przewodzie tłocznym (podłączone urządzenia, blokada wypływu, itp.) i opróżnić wąż ciśnieniowy z resztek wody, aby podczas zasysania i napełniania pompy mogło wydostać się powietrze.
5. Przez króciec wlewowy ⑬ powoli napełnić hydrofor pompowaną cieczą (ok. 2 – 3 l) aż do przelania się wody na odpowietrzeniu ⑫.
6. Ponownie przykręcić ręcznie pokrywę ⑩ komory filtrującej do oporu.
7. Zamknąć zawór odpowietrzający ⑫ i przekręcić pokrętko ⑪ na pozycję **RUN**.
8. Włożyć wtyczkę do gniazdka prądu elektrycznego o napięciu 230 V AC. Uwaga! Pompa pracuje natychmiast!

Po osiągnięciu maksymalnego ciśnienia pompa wyłącza się automatycznie. Pompa włącza się ponownie automatycznie, po przekroczeniu minimalnego ciśnienia, co spowodowane jest odpływem wody.

Podana maksymalna wysokość samozasysania 8 m zostanie tylko osiągnięta, jeśli pompa została napełniona, poprzez króciec wlewowy ⑩, aż do przelania i wąż ciśnieniowy podczas samozasysania był skierowany maksymalnie do góry, tak, żeby przez wąż ciśnieniowy nie mogła wyciekać woda z pompy. Jeżeli wąż ssący z zaworem zwrotnym jest napełniony, wąż ciśnieniowy nie musi być skierowany do góry.

### Włącznik ECO:



Aby móc oszczędzać energię (do 15%), można, zależnie od sytuacji, ustawić ciśnienie wyłączające pompy bezstopniowo między **ECO** a **MAX**. (Różnica ciśnień między **ECO** i **MAX** wynosi ok. 1 bar).

→ Ustawić pokrętkę **ECO** ⑭ w żądanej pozycji.

### Wskazówka w przypadku użycia zraszaczy:

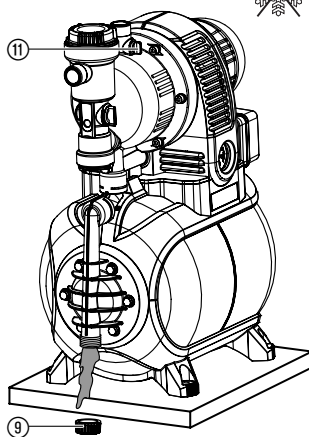
Zależnie od natężenia przepływu zraszacza może pod wpływem automatycznego włączania i wyłączania pompy dojść do nierównomiernego zraszania.

## 5. Przerwa w eksploatacji

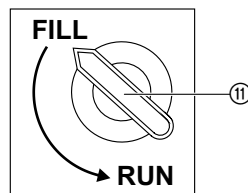
### Przechowywanie:



W przypadku niebezpieczeństwa wystąpienia mrozu należy opróżnić zestaw hydroforowy i umieścić go w zabezpieczonym przed mrozem miejscu. Miejsce przechowywania hydrofora musi być zabezpieczone przed dziećmi.



1. Wyciągnąć wtyczkę pompy z gniazdka prądu elektrycznego.
2. Przekręcić pokrętkę ⑪ na pozycję **FILL**.
3. Otworzyć urządzenia odbiorcze od strony tłocznej.
4. Odkręcić zamknięcie ⑨ i spuścić wodę.
5. Przechowywać hydrofor w suchym i zabezpieczonym przed mrozem miejscu.



### Utylizacja:

(zgodnie z RL2002/96/EG)



Urządzenie nie może być wyrzucone wraz z normalnymi odpadkami domowymi, lecz musi być poddane fachowej utylizacji.

→ Ważne: Urządzenie zutylizować w wyznaczonym miejscu.

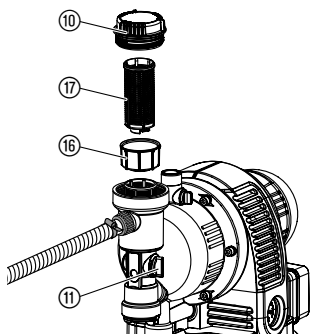
## 6. Konserwacja



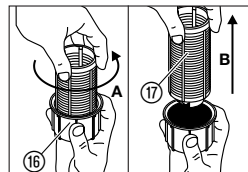
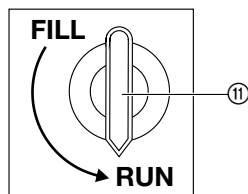
**UWAGA! Niebezpieczeństwo porażenia prądem!**

→ Przed rozpoczęciem prac konserwacyjnych należy wyciągnąć wtyczkę z gniazdka.

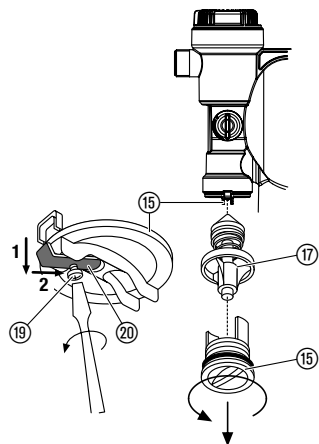
### Czyszczenie filtra ssącego:



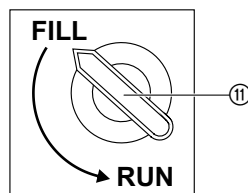
1. Przekręcić pokrętkę ⑪ na pozycję **RUN**.
2. Ewentualnie zamknąć wszystkie zawory od strony ssącej.
3. Odkręcić pokrywę ⑩ komory filtrującej.
4. Wyciągnąć pionowo filtr ⑬ ⑭.
5. Przytrzymać pojemnik ⑮, filtr ⑯ obrócić w kierunku przeciwnym do ruchu wskazówek zegara **A** i wyjąć **B** (zamknięcie bagnetowe).
6. Pojemnik ⑮ wyczyścić pod bieżącą wodą, zaś filtr ⑯ wyczyścić np. za pomocą miękkiej szczotki.
7. Zmontować filtr w kolejności odwrotnej do demontażu.



### Czyszczenie zaworu zwrotnego:



1. Przekręcić pokrętkę ⑪ na pozycję **FILL**.
2. Ewentualnie zamknąć wszystkie zawory od strony ssącej.
3. Otworzyć wszystkie miejsca poboru wody, aby strona tłoczna nie znajdowała się pod ciśnieniem.
4. Odkręcić zamknięcie ⑨ i spuścić wodę (patrz rozdz. 5. Przerwa w eksploatacji "Przechowywanie").
5. Poluzować śrubę ⑰ i uchwyt ⑳ przesunąć do góry 1 i do tyłu 2 wsunąć w rowek.
6. Otworzyć pokrywę ⑮ zaworu zwrotnego (ew. przy użyciu odpowiedniego narzędzia).
7. Wyjąć zawór ⑱ i wyczyścić pod bieżącą wodą.
8. Montaż odbywa się w odwrotnej kolejności.
9. Ponownie uruchomić zestaw hydroforowy (patrz rozdz. 4. Obsługa).



## 7. Usuwanie zakłóceń



**UWAGA! Niebezpieczeństwo porażenia prądem!**

→ Przed rozpoczęciem prac związanych z usuwaniem zakłóceń wyciągnąć wtyczkę z gniazdka!

Prace przy częściach elektrycznych mogą być wykonywane tylko przez serwis GARDENA lub autoryzowany punkt serwisowy.

### Usterka

Pompa nie zasysa.

### Możliwa przyczyna

Pokrętko nie znajduje się na pozycji **RUN**.

Pompa zasysa powietrze w jednym z połączeń po stronie tłocznej.

### Postępowanie

→ Ponownie uruchomić pompę (patrz rozdz. 4. Obsługa).

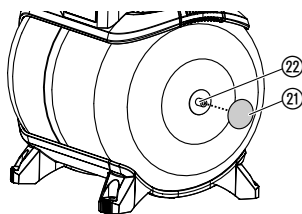
→ Sprawdzić wszystkie połączenia po stronie ssącej i zlikwidować istniejącą ewentualnie nieszczelność.



Usterka	Możliwa przyczyna	Postępowanie
<b>Pompa nie zasysa.</b>	Pompa została zalana zbyt małą ilością cieczy.	→ Napełnić pompę i upewnić się, że woda może spływać z powrotem do przewodu tłoczego (patrz rozdz. 4. Obsługa).
	Powietrze nie ma ujścia od strony tłocznej, np. z powodu zamknięcia wypływu wody w podłączonych urządzeniach.	→ Otworzyć urządzenia znajdujące się po stronie tłocznej.
	Końcówka węża ssącego nie znajduje się w wodzie, uszkodzony lub nieszczelny zawór zwrotny na końcu węża ssącego, załamany wąż ssący, nieszczelne przyłącza lub zatkany filtr ssący.	→ Sprawdzić cały wąż ssący od miejsca zasysania do pompy i w przypadku wystąpienia nieszczelności należy ją usunąć. Zapewnić dopływ wody od strony ssącej. Ew. wyczyścić filtr ssący.
<b>Silnik pompy nie włącza się lub nagle podczas eksploatacji zatrzymuje się.</b>	Wtyczka nie jest włączona do gniazdka.	→ Włożyć wtyczkę do gniazdka prądu elektrycznego (230 V AC).
	Brak dopływu prądu.	→ Sprawdzić bezpieczniki i elektryczne połączenia wtykowe.
	Zadziałał termiczny wyłącznik ochronny (gorąca obudowa pompy).	→ Zadbaj o wystarczający dopływ powietrza i odczekać ok. 15 min, aż pompa ochłodzi się. Wyłączyć pompę i ponownie uruchomić (patrz rozdz. 4. Obsługa).
<b>Silnik pompy pracuje, ale ilość pompowanej cieczy lub ciśnienie nagle zmniejszają się.</b>	Nieszczelność po stronie ssącej.	→ Zlikwidować nieszczelność.
	Zbyt mała ilość wody od strony ssącej.	→ Zdławić pompę od strony tłocznej, aby dopasować wydajność od strony ssącej.
	Filtr ssący, zawór zwrotny lub blokada wypływu na końcu węża ssącego są zatkane.	→ Wyczyścić filtr ssący i zawór zwrotny lub blokadę wypływu.
<b>Pompa za często włącza i wyłącza się.</b>	Wyciek od strony tłocznej.	→ Sprawdzić stronę tłoczną pod kątem wycieków i ew. usunąć ich przyczynę.
	Zbyt niskie ciśnienie w zbiorniku.	→ Uzupelnij powietrze w zbiorniku (patrz poniżej).
	Membrana w zbiorniku jest uszkodzona.	→ Skontaktować się z serwisem GARDENA.
	Pokrętło nie znajduje się w pozycji <b>RUN</b> .	→ Przekręcić pokrętło całkowicie w pozycję <b>RUN</b> .



### Uzupelnienie powietrza w zbiorniku:



Ciśnienie w zbiorniku musi wynosić ok. 1,6 bar.

W celu uzupełnienia powietrza konieczna jest sprężarka powietrza/pompka do kół z wskaźnikiem ciśnienia (manometrem).

1. Odkręcić wieczko ochronne (21).
2. Sprężarkę powietrza/pompkę do kół włożyć na wentyl zbiornika (22) i tak długo dopompowywać powietrze, dopóki wskaźnik ciśnienia na sprężarce powietrza/pompce nie wskazuje 1,6 bar.
3. Przykręcić ponownie wieczko ochronne (21).



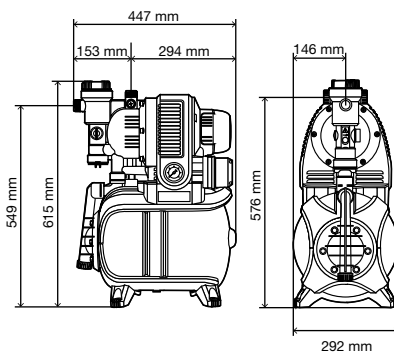
W przypadku wystąpienia innych usterek prosimy o kontakt z serwisem Husqvarna. Naprawy winny być przeprowadzane tylko przez punkty serwisowe Husqvarna lub autoryzowane serwisy.

## 8. Dostępne wyposażenie dodatkowe

<b>Wężę ssące GARDENA</b>	Odporne na załamania i podciśnienie, dostępne alternatywnie w dowolnych długościach o średnicy 19 mm (3/4"), 25 mm (1") lub 32 mm (5/4"), bez armatury przyłączeniowej albo w gotowych odcinkach, art. 1411/1418, konfekcjonowanych z armaturą przyłączeniową.	
<b>Armatura do węża ssącego GARDENA</b>	Do hermetycznego podłączenia węży w dowolnych długościach.	<b>art. 1723/1724</b>
<b>Filtr ssący GARDENA z zaworem zwrotnym</b>	Do montażu do węży ssących sprzedawanych na metry (o dowolnej długości).	<b>art. 1726/1727</b>
<b>Filtr wstępny GARDENA</b>	Szczególnie polecany przy tłoczeniu zapiaszczonej wody.	<b>art. 1730/1731</b>
<b>Wąż ssący GARDENA do studni abisyńskich</b>	Do hermetycznego podłączenia pompy do studni abisyńskich albo stałych przewodów rurowych. Długość 0,5 m. Z obustronnym gwintem wewnętrznym 33,3 mm (G 1").	<b>art. 1729</b>
<b>Osadzone sprężynowo nóżki GARDENA (4 x)</b>	Osadzone sprężynowo nóżki gwarantujące spokojną, pozbawioną wibracji pracę. Dostępne jako wyposażenie dodatkowe poprzez serwis GARDENA.	<b>art. 1753-00.901.00</b>

## 9. Dane techniczne

Typ	<b>3000/4 eco</b> <b>(art. 1753)</b>
Napięcie/częstotliwość	230 V AC/50 Hz
Moc znamionowa	650 W
Kabel przyłączeniowy	1,5 m H05-RNF
Max wydajność	2800 l/h
Max ciśnienie / Max wysokość tłoczenia	4,0 bar / 40 m
Max wysokość zasysania	8 m
Ciśnienie włączające	1,5 ± 0,1 bar
Ciśnienie wyłączające eco / max.	2,2 / 3,2 bar
Dopuszczalne ciśnienie wewnętrzne (strona tłoczna):	6 bar
Waga	13,6 kg
Wymiary (dł x sz x wys)	45 cm x 29 cm x 62 cm
Poziom ciśnienia akustycznego $L_{WA}$ (zmierzony/zagwarantowany)	78,5 dB(A)/81 dB(A)
Odchylenie $K_{WA}$	2,2 dB(A)



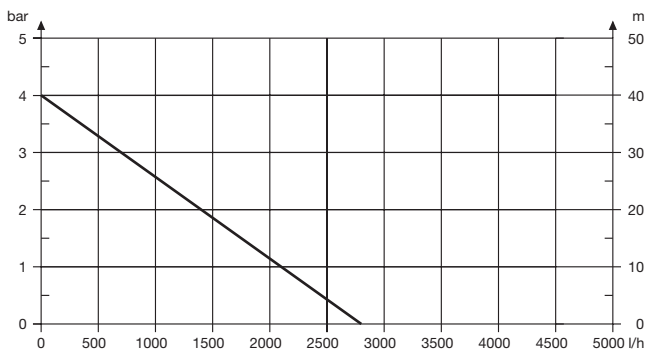
## 10. Serwis / gwarancja

### Gwarancja:

Firma Husqvarna Poland Spółka z o.o. udziela na zakupiony artykuł gwarancji na warunkach zawartych w karcie gwarancyjnej, która winna być wydana przez sprzedawcę.

W przypadku reklamacji w trybie gwarancji należy przedstawić ważną kartę gwarancyjną wraz z dokumentem zakupu.

**Pumpenkennlinie**  
**Performance characteristics**  
**Courbe de performance**  
**Prestatiegrafiek**  
**Kapacitetskurva**  
**Ydelses karakteristika**  
**Pumpun ominaiskäyrä**  
**Pumpekarakteristikk**  
**Curva di rendimento**  
**Curva característica de la bomba**  
**Características de performance**  
**Charakterystyka pompy**  
**Szivattyú-jelleggörbe**  
**Charakteristika čerpadla**  
**Charakteristiky čerpadla**  
**Χαρακτηριστικό διάγραμμα**  
**Характеристика насоса**  
**Karakteristika črpalke**  
**Obilježja pumpe**  
**Karakteristika pumpe**  
**Крива характеристики насоса**  
**Caracteristică pompă**  
**Pompa karakter eğrisi**  
**Помпена характеристика**  
**Fuqia e pompës**  
**Pumba karakteristik**  
**Siurblio charakteristinė kreivė**  
**Сүкһа raksturlіkne**



**D Produkthaftung**

Wir weisen ausdrücklich darauf hin, dass wir nach dem Produkthaftungsgesetz nicht für durch unsere Geräte hervorgerufene Schäden einzustehen haben, sofern diese durch unsachgemäße Reparatur verursacht oder bei einem Teileaustausch nicht unsere originale GARDENA Teile oder von uns freigegebene Teile verwendet wurden und die Reparatur nicht vom GARDENA Service oder dem autorisierten Fachmann durchgeführt wird. Entsprechendes gilt für Ergänzungssteile und Zubehör.

**GB Product Liability**

We expressly point out that, in accordance with the product liability law, we are not liable for any damage caused by our units if it is due to improper repair or if parts exchanged are not original GARDENA parts or parts approved by us, and, if the repairs were not carried out by a GARDENA Service Centre or an authorised specialist. The same applies to spare parts and accessories.

**F Responsabilité**

Nous vous signalons expressément que GARDENA n'est pas responsable des dommages causés par ses appareils, dans la mesure où ces dommages seraient causés suite à une réparation non conforme, dans la mesure où, lors d'un échange de pièces, les pièces d'origine GARDENA n'auraient pas été utilisées, ou si la réparation n'a pas été effectuée par le Service Après-Vente GARDENA ou l'un des Centres SAV agréés GARDENA. Ceci est également valable pour tout ajout de pièces et d'accessoires autres que ceux préconisés par GARDENA.

**NL Productaansprakelijkheid**

Wij wijzen er nadrukkelijk op, dat wij op grond van de wet aansprakelijkheid voor producten niet aansprakelijk zijn voor schade ontstaan door onze apparaten, indien deze door onvakkundige reparatie veroorzaakt zijn, of er bij het uitwisselen van onderdelen geen gebruik gemaakt werd van onze originele GARDENA onderdelen of door ons vrijgegeven onderdelen en de reparatie niet door de GARDENA technische dienst of de bevoegde vakman uitgevoerd werd. Ditzelfde geldt voor extra-onderdelen en accessoires.

**S Produktansvar**

Tillverkaren är inte ansvarig för skada som orsakats av produkten om skadan beror på att produkten har reparerats felaktigt eller om, vid reparation eller utbyte, andra än Original GARDENA reservdelar har använts. Samma sak gäller för kompletteringsdelar och tillbehör.

**DK Produktansvar**

Vi gør udtrykkeligt opmærksom på, at vi i henhold til produktansvarsloven ikke er ansvarlige for skader forårsaget af vores udstyr, såfremt det sker på grund af uautoriserede reparationer eller hvis dele er skiftet ud og der ikke er anvendt originale GARDENA dele eller dele godkendt af os, eller hvis reparationerne ikke er udført af GARDENA-service eller en autoriseret fagmand. Det samme gælder for ekstra udstyr og tilbehør.

**FI Tuotevastuu**

Korostamme nimenomaan, että tuotevastuulain nojalla emme ole vastuussa laitteistamme johtuneista vahingoista, mikäli nämä ovat aiheutuneet epäasianmukaisesta korjauksesta tai osia vaihdettaessa ei ole käytetty alkuperäisiä GARDENA-varaosia tai hyväksymiämme osia ja korjauksen on suorittanut muu kuin GARDENA-huoltokeskus tai valtuuttamamme ammattihenkilö. Tämä pätee myös lisäosiin ja lisävarusteisiin.

**I Responsabilità del prodotto**

Si rende espressamente noto che, conformemente alla legislazione sulla responsabilità del prodotto, non si risponde di danni causati da nostri articoli se originati da riparazioni eseguite non correttamente o da sostituzioni di parti effettuate con materiale non originale GARDENA o comunque da noi non approvato e, in ogni caso, qualora l'intervento non venga eseguito da un centro assistenza GARDENA o da personale specializzato autorizzato. Lo stesso vale per le parti complementari e gli accessori.

**E Responsabilidad de productos**

Advertimos que conforme a la ley de responsabilidad de productos no nos responsabilizamos de daños causados por nuestros aparatos, siempre y cuando dichos daños hayan sido originados por arreglos o reparaciones indebidas, por recambios con piezas que no sean piezas originales GARDENA o bien piezas no autorizadas por nosotros, así como en aquellos casos en que la reparación no haya sido efectuada por un Servicio Técnico GARDENA o por un técnico autorizado. Lo mismo es aplicable para las piezas complementarias y accesorios.

**P Responsabilidade sobre o produto**

Queremos salientar que segundo a lei da responsabilidade do fabricante, nós não nos responsabilizaremos por danos causados pelo nosso equipamento, quando estes ocorrerem em decorrência de reparações inadequadas ou da substituição de peças por peças não originais da GARDENA, ou peças não autorizadas. A responsabilidade tornar-se-á nula também depois de reparações realizadas por oficinas não autorizadas pela GARDENA. Esta restrição valerá também para peças adicionais e acessórios.

**PL Odpowiedzialność za produkt**

Zwracamy Państwa uwagę, że nie ponosimy odpowiedzialności za uszkodzenia naszych maszyn, bądź szkody spowodowane ich wadliwym funkcjonowaniem, powstałe na skutek nieprawidłowo przeprowadzonych napraw lub użycia nieoryginalnych części zamiennych. Naprawy winny być przeprowadzane tylko przez punkty serwisowe Husqvarna lub autoryzowane serwisy. Dotyczy to również części uzupełniających i oprzyrządowania.

**H Termékszavatosság**

Nyomatékosan utalunk arra a tényre, hogy a termékzavatossági törvény szerint nem kell jótállást vállalnunk azokra a károokra, amelyeket nem a mi készülékeink okoztak, ha ezeket szakszerűtlen javítás okozta vagy egy alkatrész kicserélésénél nem a mi eredeti GARDENA alkatrészceinket vagy általunk engedélyezett alkatrészeket használtak fel és a javítást nem a GARDENA szerviz vagy egy erre felhatalmazott szakember végezte. Hasonlóképpen érvényes ez a kiegészítő alkatrészekre és tartozékokra is.

**CZ Odpovědnost za výrobek**

Výslovně upozorňujeme na to, že podle zákona o odpovědnosti za výrobek neneseme odpovědnost za škody způsobené našimi přístroji, pokud byly způsobené neodbornou opravou nebo použitím jiných než našich originálních náhradních dílů GARDENA nebo námi schválených dílů a neprovedením opravy servisem GARDENA nebo autorizovaným odborníkem. Odpovídající platí i pro doplňkové díly a příslušenství.

**SK Predmet záruky**

Upozorňujeme dôrazne na to, že podľa zákona o poskytovaní záruk nezodpovedáme za škody spôsobené našimi výrobkami, v prípade, že boli boli vyvolané neodbornými opravami, výmenou dielcov, ktoré nepatria k originálnym dielom GARDENA alebo neboli nami schválené rovnako boli spôsobené servisnými zásahmi, ktoré neboli vykonané servisom GARDENA alebo autorizovaným odborníkom. Rovnako to platí pre doplnky a príslušenstvo.

**GR Ευθύνη για το προϊόν**

Σας υπενθυμίζουμε ρητά, ότι σύμφωνα με το νόμο περί ευθύνης για τα προϊόντα δεν ευθυνόμαστε για ενδεχόμενες βλάβες που προκαλούνται από τις συσκευές μας, εφόσον οφείλονται σε μία ακατάλληλη επισκευή ή σε μια αντικατάσταση τμημάτων για την οποία δεν έχουν χρησιμοποιηθεί τα πρωτότυπα ανταλλακτικά της GARDENA ή τα από μας εγκριμένα ανταλλακτικά και σε περίπτωση που δεν εκτελείται η επισκευή από το Τμήμα Εξυπηρέτησης Πελατών της GARDENA ή από έναν εξουσιοδοτημένο εξειδικευμένο τεχνίτη. Το ίδιο ισχύει για εξαρτήματα και συμπληρωματικά τμήματα.

**SLO Jamstvo za izdelek**

Pismo no poudarjamo, da po zakonu jamstva za izdelek nismo odgovorni za škodo, ki bi nastala zaradi uporabe našeга izdelka, prav tako tudi ne za škodo ki bi nastala zaradi nepravilnega popravila izdelka ali pri napačni zamenjavi delov, ki niso originalni deli GARDENA ali pri uporabi z naše strani potrjenih delov, ki pa niso bili vgrajeni v servisu GARDENA ali v naši pooblaščenih servisni službi. Enako velja tudi za nadomestne dele in opremo.

**RO Responsabilitatea legala a produsului**

Menționăm în mod expres ca, în concordanță cu responsabilitatea legală a produsului, nu suntem răspunzători de nici un accident provocat de produsele noastre dacă se datorează reparării necorespunzătoare sau dacă piesele de schimb nu sunt originale GARDENA sau aprobate de GARDENA, sau dacă reparațiile nu au fost efectuate de un Centru de Service GARDENA sau un specialist autorizat. Aceleași prevederi se aplică și pieselor de schimb și accesoriilor.

**BG Отговорност за качество**

Изрично подчертаваме, че съгласно закона за отговорност за качество, ние не носим отговорност за вредите причинени от нашите уреди, ако същите са причинени от неправилен ремонт или при подмяната на части не са използвани оригинални части на GARDENA или части одобрени от нас и ремонта не е извършен от сервиз на GARDENA или оторизиран специалист. Същото важи за допълнителните части и принадлежности.

**EST Tootevastutus**

Juhime teie tähelepanu sellele, et tootevastutusseaduse kohaselt ei vastuta me meie seadmete poolt põhjustatud kahjude eest, kui need on tekkinud asjatundmatu paranduse tagajärjel või kui detaili vahetamisel ei kasutatud GARDENA originaalvaruosi ega meie poolt kasutada lubatud varuosi ja kui parandustööd ei ole teinud GARDENA klienditeenindusspetsialistid ega meie volitatud spetsialistid. Sama kehtib lisadetailide ja tarvikute kohta.

**LT Atsakomybė už produkciją**

Nurodome, kad remdamiesi Atsakomybės už produkciją įstatymu, neatsakome už nuostolius, sukeltus mūsų prietaisų, jei jie atsirado dėl netinkamo remonto, arba, jei keičiant dalis, buvo naudojamos neoriginalios GARDENA dalys arba dalys, kurių mes neleidome naudoti, o remontą atliko ne GARDENA servisas arba neįgaliotasis specialistas. Tas pats galioja papildomoms dalims ir priedams.

**LV Produkta atbildība**

Mēs skaidri norādām uz to, ka saskaņā ar Produktu atbildības likumu, mēs neatbildam par mūsu iekārtu radītiem zaudējumiem, ciktāl tos ir izraisījis neatbilstošs remonts vai daļu nomaiņa ar neoriģinālām GARDENA daļām vai ne ar mūsu norādītajām detaļām un remontu nav veicis GARDENA serviss vai pilnvarots speciālists. Tas pats attiecas uz papildinošajām daļām un piederumiem.

<p><b>D EG-Konformitterklrung</b> Der Unterzeichnete Husqvarna AB, 561 82 Huskvarna, Sweden besttigt, dass die nachfolgend bezeichneten Gerte in der von uns in Verkehr gebrachten Ausfhrung die Anforderungen der harmonisierten EU-Richtlinien, EU-Sicherheitsstandards und produkt-spezifischen Standards erfllen. Bei einer nicht mit uns abgestimmten nderung der Gerte verliert diese Erklrung ihre Gltigkeit.</p>	<p><b>PL Deklaracja zgodnoci Unii Europejskiej</b> Husqvarna AB, 561 82 Huskvarna, Sweden potwierdza, że poniżej okreone urzdzenia w wersji oferowanej przez nas do sprzedaŹy spełniają wymagania zharmonizowanych dyrektyw Unii Europejskiej, standardu bezpieczestwa Unii Europejskiej i standardu specyficznego dla tego typu produktw. W przypadku zmiany urzdzenia, która nie została z nami uzgodniona, niniejsza deklaracja traci moc obowizywania.</p>
<p><b>GB EU Declaration of Conformity</b> The undersigned Husqvarna AB, 561 82 Huskvarna, Sweden hereby certifies that, when leaving our factory, the units indicated below are in accordance with the harmonised EU guidelines, EU standards of safety and product specific standards. This certificate becomes void if the units are modified without our approval.</p>	<p><b>H EU-Megfelelségi nyilatkozat</b> Alulirolt, a Husqvarna AB, 561 82 Huskvarna, Sweden igazolja azt, hogy az lbbiakban megnevezett kszlekek, az ltalunk forgalomba hozott kivtelben teljesitik a harmonizcis EU-irnyelvek, az EU biztonsgi szabvnyok s a termekre jellemz szabvnyok kvetelmnyeit. Ha a kszlekeken a mi beleyezsnknek nlkl vltoztats vgeznek, akkor ez a nyilatkozat rvnyet veszti.</p>
<p><b>F Certificat de conformit aux directives europennes</b> Le constructeur, soussign : Husqvarna AB, 561 82 Huskvarna, Sweden dclare qu' la sortie de ses usines le matriel neuf dsign ci-dessous tait conforme aux prescriptions des directives europennes nonces ci-aprs et conforme aux rgles de scurit et autres rgles qui lui sont applicables dans le cadre de l'Union europenne. Toute modification porte sur ce produit sans l'accord express de GARDENA supprime la validit de ce certificat.</p>	<p><b>CZ Prohlšení o shod EU</b> Podepsan Husqvarna AB, 561 82 Huskvarna, Sweden potvrzuje, že dle uveden pstroje v nmi do provozu uvedenm proveden spluj poŹadavky harmonizovanch smrnice EU, bezpenostnch norem EU a norem specifickch pro vrobek. P nmi neschvlen zmnn pstroji ztrci toto prohlšení platnost.</p>
<p><b>NL EU-overeenstemmingsverklaring</b> Ondergetekende Husqvarna AB, 561 82 Huskvarna, Sweden bevestigt, dat de volgende genoemde apparaten in de door ons in de handel gebrachte uitvoering voldoen aan de eis van, en in overeenstemming zijn met de EU-richtlijnen, de EU-veiligheidsstandaard en de voor het product specifieke standaard. Bij een niet met ons afgestemde verandering aan de apparaten verliest deze verklaring haar geldigheid.</p>	<p><b>SK EU-Vyhlenie o zhode</b> Nišie uveden firma Husqvarna AB, 561 82 Huskvarna, Sweden vyhlasuje, že uveden zariadenia, ktor sme uviedli na trh v ich vyhotoven spluj poŹiadavky harmonizovanch predpisv EU, bezpenostnch standardv EU a vrobn-specifickch standardv. P zmne zariadenia, ktor nebla odshlasen vrobnm strca toto vyhlsenie platnost.</p>
<p><b>S EU Tillverkarintyg</b> Undertecknad firma Husqvarna AB, 561 82 Huskvarna, Sweden intygar hrmed att nedan nmnda produkter verensstmmer med EU:s direktiv, EU:s skerhetsstandard och produktspecifikation. Detta intygs upphr att glla om produkten ndras utan vrt tillstnd.</p>	<p><b>GR Διηλωση Συμμρφωσης προς τις Οδηγίες της ΕΕ</b> Η υπογραφσα Husqvarna AB, 561 82 Huskvarna, Sweden δηλώνει, τι τα ελη αναφερόμενα εκδσιματα απο την εταιρία μας προϊόντα ανταποκρίνονται σε λες τις εναρμονισμένες προδιαγραφές της ΕΕ, στα πρτυπα ασφαλείας της ΕΕ και στα ειδικ για το προϊόν πρτυπα. Σε μια μη συμφωνημένη με την εταιρία μας τροποποίηση των συσκευν αυτ η δηλωση χνει την ισχ της.</p>
<p><b>DK EU Overensstemmelse certifikat</b> Undertegnede Husqvarna AB, 561 82 Huskvarna, Sweden bekrfter hermed, at enheder listet herunder, ved afsendelse fra fabrikken, er i overensstemmelse med harmoniserede EU retningslinier, EU sikkerheds standarder og produkt specifikations standarder. Dette certifikat trder ud af kraft hvis enhederne er ndret uden vor godkendelse.</p>	<p><b>SLO EV-izjava o skladnosti</b> Podpisani proizvajalec »Husqvarna AB, 561 82 Huskvarna, Sweden« s podpisom potrjuje, da sledee opisana naprava, ki smo jo poslali na trŹie izpolnjuje zahteve harmoniziranih standardv ES-smernic, ES-varnostnih standardv in izdelku specifinih standardv. V primeru spremembe na napravi brez naega pisnega dovoljenja ta izjava izgubi svoj pomen in veljavnost.</p>
<p><b>FI EY-vaatimustenmukaisuusvakuutus</b> Allekirjoittanut Husqvarna AB, 561 82 Huskvarna, Sweden vakuuttaa, ett allamainitut laitteet tyttvt tentaaltamme lhtiesn yhdenmukaistettujen EY-direktiivien, EY-turvallisuusstandardien ja tuotekohtaisen standardien vaatimukset. Laitteisiin tehdyt muutokset, joista ei ole sovittu kanssamme, johtavat tmn vakuutuksen raukeamiseen.</p>	<p><b>RO UE-Certificat de conformitate</b> Prin prezenta Husqvarna AB, 561 82 Huskvarna, Sweden, certifica faptul ca, in momentul in care produsele mentionate mai jos ies din fabrica sunt in concordanta cu directivele UE, standardele de siguranta UE si standardele specifice ale produsului UE. Acest certificat devine nul in cazul modificrii aparatului fr aprobarea noastr.</p>
<p><b>I Dichiarazione di conformit alle norme UE</b> La sottoscritta Husqvarna AB, 561 82 Huskvarna, Sweden certifica che il prodotto qui di seguito indicato, nei modelli da noi commercializzati,  conforme alle direttive armonizzate UE nonch agli standard di sicurezza e agli standard specifici di prodotto. Qualunque modifica apportata al prodotto senza nostra specifica autorizzazione invalida la presente dichiarazione.</p>	<p><b>BG ES-Декларация за съответствие</b> Подписанелера фирма Husqvarna AB, 561 82 Huskvarna, Sweden декларира, че описаните по-долу уреди, пуснати в продажба съгласно нашата спецификация, изпълняват изискванията на хармонизираните ЕС-директиви, ЕС-станданти за безопасност и специфичните производствени стандарти. При промяна на уреда, която не е съгласувана с нас, тази декларация губи своята валидност.</p>
<p><b>E Declaracin de conformidad de la UE</b> El que suscribe Husqvarna AB, 561 82 Huskvarna, Sweden declara que la presente mercancia, objeto de la presente declaracin, cumple con todas las normas de la UE, en lo que a normas tcnicas, de homologacin y de seguridad se refiere. En caso de realizar cualquier modificacin en la presente mercancia sin nuestra previa autorizacin, esta declaracin pierde su validez.</p>	<p><b>EST ELI vastavusdeklaratsioon</b> Allkirjutanu Husqvarna AB, 561 82 Huskvarna, Sweden kinnitab, et kirjeldatud seade vastab meie poolt riigisuse viidud kujul ELI harmoniseeritud direktiividele, ELI ohutusstandarditele ja tootega seotud standarditele. Meiega koosklstamatata muudatuse tegemise korral seadmel kaotab see deklaratsioon kehtivuse.</p>
<p><b>P Certificado de conformidade da UE</b> Os abaixo mencionados Husqvarna AB, 561 82 Huskvarna, Sweden Por este meio certificamos que ao sair da fbrica os aparelhos abaixo mencionados esto de acordo com as diretrizes harmonizadas da UE, padres de segurana e de produtos especificos. Este certificado ficar nulo se as unidades forem modificadas sem a nossa aprovao.</p>	<p><b>LT ES Atitikties deklaracija</b> Pasiraanti firma Husqvarna AB, 561 82 Huskvarna, Sweden patvirtina, kad Źemiau nurodyti prietaisai ir ju modeliai, kuriuos pakeidome i apyvart, patenkina harmonizuotas ES direktyvas, ES saugumo standartus ir specifinius gamintojo standartus. Atlikus bet kok prietaiso pakeitim, kuris nra suderintas su mumis, Źi deklaracija praranda galiojim.</p>
<p><b>P Certificado de conformidade da UE</b> Os abaixo mencionados Husqvarna AB, 561 82 Huskvarna, Sweden Por este meio certificamos que ao sair da fbrica os aparelhos abaixo mencionados esto de acordo com as diretrizes harmonizadas da UE, padres de segurana e de produtos especificos. Este certificado ficar nulo se as unidades forem modificadas sem a nossa aprovao.</p>	<p><b>LV ES-tibstibas deklaracija</b> Parakstijies Husqvarna AB, 561 82 Huskvarna, Sweden, Vcija apstiprina, ka sekojoi apzīmētās iekrtas, kuras mēs izplatām, sav izpildījum tibstib harmonizētajm ES direktīvām, ES drošibas standartiem un produkta specifiskajiem standartiem. Ar mūsu nepatiprinātām izmaiņām iekrt deklarcija zaudē savu derīgumu.</p>

<p>Bezeichnung der Geräte: Description of the units: Désignation du matériel : Omschrijving van de apparaten: Produktbeskrivning: Beskrivelse af produktet: Laitteiden nimitys: Descrizione dei prodotti: Descripción de la mercancía: Descrição dos aparelhos: Nazwa urządzeń: A készülékek megnevezése: Označení přístrojů: Označenie zariadenia: Όνομασία της συσκευής: Opis naprave: Descrierea articolelor: Обозначение на уредите:</p> <p>Seadmete nimetus: Prietaisų pavadinimas: Iekārtu apzīmējums:</p>	<p><b>Hauswasserwerk Pressure Tank Unit Groupe de surpression Hydrofoorpomp Hydroforpump Husvandværk Paineveiyksikkö Autoclave Estación de Bombeo con Calderín Bomba doméstica Zestaw hydroforowy Házi vízellátó Domáci vodárna Domáca vodáreň Πεστικό με βαρέλι Hišna vodna črpalka Hidrofor cu rezervor Хидрофорна уредба с разширителен съд Hüdrofooriga veeautomaat Siurblys su slėgio rezervuaru Spieđtvertnes ierice</b></p>	<p>Schall-Leistungsepegel: Noise level: Puissance acoustique : Geluidsniveau: Ljudnivá: Lydtrykksniveau: Melun tehotasó: Livello rumorosità: Nivel sonoro: Nível de ruído: Poziom natężenia dźwięku: Zajtjeljesítmény szint: Hluková hladina výkonu: Výkonová hladina hluku: Επίπεδο ισχύος ήχου: Nivo hrupa: Nivel de putere acustică: Ниво на шума: Heliõivõimuse tase: Garso stiprumo lygis: Trokšņu jaudas līmenis:</p> <p>gemessen/garantiert measured/guaranteed mesurée/garantie gemeten/gerantendeerd uppmätt/garanterad afmält/garanti mitattu/taattu testato/garantito medido/garantizado medido/garantido zmierzono/gwarantowane mért/garantált naměřeno/garantováno meraná/garantovaná μετρήθηκαν/εγγυημένα izmerjeno/zagotovljeno măsurat/garantat измерено/гарантирано mõõdetud/garanteeritud išmatuotas/garantuotas izmērtālis/garantētais</p> <p><b>1753                      78,5 dB (A)/81 dB (A)</b></p>
<p>Typ: Type: Type : Type: Typ: Type: Tuuyppi: Modello: Tipo: Tipo: Type: Tipusok: Typ:</p>	<p>Typ: Típus: Référéncie : Tip: Tím: Mudel: Tipas: Modelis: Tipo: Tipo: Type: Tipusok: Type:</p> <p><b>3000/4 eco</b></p>	<p>Anbringungsjaar der CE-Kennzeichnung: Year of CE marking: Année d'apposition du marquage CE : Installatiejaar van de CE-aanduiding: Märkningsår: CE-Mærkningsår: CE-merkin kiinnitysvuosi: Anno di applicazione della certificazione CE: Colocación del distintivo CE: Ano de marcação pela CE: Rok nadania oznakowania CE: CE-jelzés elhelyezésének éve: Rok umístění značky CE: Rok udelenia značky CE: Έτος σήματος CE: Leto namestitve CE-oznake: Anul de marcare CE: Година на поставяне на CE-маркировка: CE-márgistuse paigaldamise aasta: Metal, kuriais pažymėta CE-ženklui: CE-marķējuma uzlikšanas gads:</p> <p><b>1753</b></p>
<p>EU-Richtlinien: EU directives: Directives européennes : EU-richtlijnen: EU directiv: EU Retningslinier: EY-direktiivit: Direttive UE: Normativa UE: Directrizes da UE: Dyrektywy Unii Europejskiej:</p>	<p>EU-irányelvek: Směrnice EU: EU-Predpisy: Οδηγίες της ΕΕ: ES-smernice: Directive UE: EC-директиви: EU direktiivid: ESi direktivos: ES-direktivas:</p> <p><b>2006/95/EG 2004/108/EG 2011/65/EG 2000/14/EG</b></p>	<p>Ulm, den 21.08.2013 Ulm, 21.08.2013 Fait à Ulm, le 21.08.2013 Ulm, 21-08-2013 Ulm, 2013.08.21. Ulm, 21.08.2013 Ulmissa, 21.08.2013 Ulm, 21.08.2013 Ulm, 21.08.2013 Ulm, 21.08.2013 Ulm, dnia 21.08.2013 Ulm, 21.08.2013 Ulm, 21.08.2013 Ulm, dná 21.08.2013 Ulm, 21.08.2013 Ulm, 21.08.2013 Ulm, 21.08.2013 Ulm, 21.08.2013 Ulm, 21.08.2013 Ulm, 21.08.2013 Ulm, 21.08.2013 Ulm, 21.08.2013 Ulm, 21.08.2013 Ulm, 21.08.2013 Ulm, 21.08.2013</p>
<p>Harmonisierte EN: <b>EN 60335-1</b> <b>EN 60335-41</b> <b>EN 55014-1</b> <b>EN 55014-2</b> <b>EN 61000-3-11</b></p> <p>Hinterlegte Dokumentation: GARDENA- Technische Dokumentation, M. Kugler 89079 Ulm</p> <p>Deposited Documentation: GARDENA Technical Documentation, M. Kugler 89079 Ulm</p> <p>Dokumentation déposée: Documentation technique GARDENA, M. Kugler 89079 Ulm</p>	<p>Konformitätsbewertungsverfahren: Nach 2000/14/ EG Art. 14 Anhang V</p> <p>Conformity Assessment Procedure: according to 2000/14/EC Art.14 Annex V</p> <p>Procédure d'évaluation de la conformité: Selon 2000 /14 /CE art. 14 Annexe V</p>	<p>Der Bevollmächtigte Authorised representative Le mandataire De gevollmachtigde Auktoriserad representant Autoriseret repræsentant Valtuutettu edustaja Persona delegata La persona autorizada O representante Pelnomocnik Meghatalmazott Зпномочненик Spñnomocnený Ο εξουσιοδοτημένος Pooblaščenec Conducerea tehnică Упълномощен Valitatud esindaja Igalotasis atstovas Pilnvarotā persona</p> <p><b>2013</b></p> <p><i>Reinhard Pompe</i> <b>Reinhard Pompe</b> Vice president</p>





**Deutschland / Germany**

GARDENA GmbH  
Central Service  
Hans-Lorenser-Straße 40  
D-89079 Ulm  
Produktfragen:  
(+49) 731 490-123  
Reparaturen:  
(+49) 731 490-290  
service@gardena.com

**Albania**

COBALT Sh.p.k.  
Rr. Siri Kodra  
1000 Tirana

**Argentina**

Husqvarna Argentina S.A.  
Av. del Libertador 5954 –  
Piso 11 – Torre B  
(C1428ARP) Buenos Aires  
Phone: (+54) 11 5194 5000  
info.gardena@  
ar.husqvarna.com

**Armenia**

Garden Land Ltd.  
61 Tigran Mets  
0005 Yerevan

**Australia**

Husqvarna Australia Pty. Ltd.  
Locked Bag 5  
Central Coast BC  
NSW 2252  
Phone: (+61) (0) 2 4352 7400  
customer.service@  
husqvarna.com.au

**Austria / Österreich**

Husqvarna Austria GmbH  
Consumer Products  
Industriezeile 36  
4010 Linz  
Tel.: (+43) 732 77 01 01-90  
consumer.service@  
husqvarna.at

**Azerbaijan**

Firm Progress  
a. Aliyev Str. 26A  
1052 Baku

**Belgium**

COBARDEN Belgium NV/SA  
Starebeekstraat 163  
1930 Zaventem  
Phone: (+32) 2 70 20 12  
Mail: info@gardena.be

**Bosnia / Hercegovina**

SILK TRADE d.o.o.  
Industrijska zona Bukva bb  
74260 Tešanj

**Brazil**

Husqvarna do Brasil Ltda  
Av. Francisco Matarazzo,  
1400 – 19º andar  
São Paulo – SP  
CEP: 05001-903  
Tel: 0800-112252  
marketing.br.husqvarna@  
husqvarna.com.br

**Bulgaria**

Хускарна България ЕООД  
Бул. „Андрей Липчев“ № 72  
1739 София  
Тел.: (+359) 02/9753076  
www.husqvarna.bg

**Canada / USA**

GARDENA Canada Ltd.  
100 Summerlea Road  
Brampton, Ontario L6T 4X3  
Phone: (+1) 905 792 9330  
info@gardenacanada.com

**Chile**

Maquinarias Agroforestales  
Ltda. (Maga Ltda.)  
Santiago, Chile  
Avda. Chesterton  
# 8355 comuna Las Condes  
Phone: (+56) 2 202 4417  
Dalton@maga.cl  
Zipcode: 7560330  
Temuco, Chile  
Avda. Valparaíso # 01466  
Phone: (+56) 45 222 126  
Zipcode: 4780441

**China**

Husqvarna (China) Machinery  
Manufacturing Co., Ltd.  
No. 1355, Jia Xin Rd.,  
Ma Lu Zhen, Jia Ding Dist.,  
Shanghai  
201801  
Phone: (+86) 21 59159629  
Domestic Sales  
www.gardena.com.cn

**Colombia**

Husqvarna Colombia S.A.  
Calle 18 No. 68 D-31, zona  
Industrial de Montevideo  
Bogotá, Cundinamarca  
Tel. 571 2922700 ext. 105  
jairo.salazar@  
husqvarna.com.co

**Costa Rica**

Compania Exim  
EuroIberoamericana S.A.  
Los Colegios, Moravia,  
200 metros al Sur del Colegio  
Saint Francis – San José  
Phone: (+506) 297 68 83  
exim\_euro@racsca.co.cr

**Croatia**

SILK ADRIA d.o.o.  
Josipa Lončara 3  
10090 Zagreb  
Phone: (+385) 1 3794 580  
silk.adria@zg.t-com.hr

**Cyprus**

Med Marketing  
17 Digeni Akrita Ave  
P.O. Box 27017  
1641 Nicosia

**Czech Republic**

Husqvarna Česko s.r.o.  
Türkova 2319/5b  
149 00 Praha 4 – Chodov  
Bezplatná infolinka:  
800 100 425  
servis@cz.husqvarna.com

**Denmark**

GARDENA/Husqvarna  
Consumer Outdoor Products  
Salgsafdelning Danmark  
Box 9003  
S-200 39 Malmö  
info@gardena.dk

**Dominican Republic**

BOSQUESA, S.R.L  
Carretera Santiago Licey  
Km. 5 ½  
Esquina Copal II,  
Santiago, Dominican Republic  
Phone: (+809) 736-0333  
joserbosquesa@claro.net.do

**Ecuador**

Husqvarna Ecuador S.A.  
Arujos E1-181 y 10 de Agosto  
Quito, Pichincha  
Tel: (+593) 22800739  
francisco.jacom@  
husqvarna.com.ec

**Estonia**

Husqvarna Eesti OÜ  
Consumer Outdoor Products  
Kesk tee 10, Aaviku küla  
Rae vald  
Häria maakond  
75305 Estonia  
kontakt.etj@husqvarna.ee

**Finland**

Oy Husqvarna Ab  
Consumer Outdoor Products  
Lautatamankatu 8 B / PL 3  
00581 HELSINKI  
info@gardena.fi

**France**

GARDENA France  
Immeuble Exposial  
9-11 allée des Pierres Mayettes  
ZAC des Barbanniers, B.P. 99  
- R. 92232 GENNEVILLIERS  
cedex  
Tel: (+33) 01 40 85 30 40  
service.consommateurs@  
gardena.fr

**Georgia**

ALD Group  
Belajshvili 8  
1159 Tbilisi

**Great Britain**

Husqvarna UK Ltd  
Preston Road  
Aycliffe Industrial Park  
Newton Aycliffe  
County Durham  
DL5 6UP  
info.gardena@  
husqvarna.co.uk

**Greece**

HUSQVARNA ΕΛΛΑΣ Α.Ε.Β.Ε.  
Υπ/μια Ηφαίστου 33Α  
Β. Π.ε. Κορωπίου  
194 00 Κορωπί Αττικής  
V.A.T. EL.094094640  
Phone: (+30) 210 66 20 225  
info@husqvarna-consumer.gr

**Hungary**

Husqvarna Magyarország Kft.  
Ezred u. 1-3  
1044 Budapest  
Telefon: (+36) 1 251-4161  
vevoszolgalat.husqvarna@  
husqvarna.hu

**Iceland**

O. Johnson & Kaaber  
Tunguhsali 1  
110 Reykjavik  
ooj@ojk.is

**Ireland**

Husqvarna UK Ltd  
Preston Road  
Aycliffe Industrial Park  
Newton Aycliffe  
County Durham  
DL5 6UP  
info.gardena@  
husqvarna.co.uk

**Italy**

Husqvarna Italia S.p.A.  
Via Como 72  
23868 VALMADRERA (LC)  
Phone: (+39) 0341.203.111  
info@gardenaitalia.it

**Japan**

KAKUICHI Co. Ltd.  
Sumitomo Realty &  
Development Kojimachi  
BLDG., 8F  
5-1 Nibanbanyo  
Chiyoda-ku  
Tokyo 102-0084  
Phone: (+81) 33 264 4721  
m\_ishihara@kaku-ichi.co.jp

**Kazakhstan**

LAMED Ltd.  
155/1, Tazhibayevi Str.  
050060 Almaty  
IP Schmidt  
Abayavenue 3B  
110 005 Kostanay

**Korea**

Kyung Jin Trading CO.,LTD.  
107-4, SunDuk Bld.,  
YangJae-dong,  
Seocho-gu,  
Seoul, (zipcode: 137-891)  
Phone: (+82) (0)2 574-6300

**Kyrgyzstan**

Alye Maki  
av. Moladaya Guardir J 3  
720014  
Bishkek

**Latvia**

Husqvarna Latvija  
Consumer Outdoor Products  
Bārkūžu iela 6  
LV-1024 Rīga  
info@husqvarna.lv

**Lithuania**

UAB Husqvarna Lietuva  
Consumer Outdoor Products  
Tel. (+370) 37 777  
LT-52104 Kaunas  
centras@husqvarna.lt

**Luxembourg**

Magasins Jules Neuberg  
39 Avenue Jacques Stas  
Luxembourg-Gasperich 2549  
Case Postale No. 12  
Luxembourg 2010  
Phone: (+352) 40 14 01  
api@neuberg.lu

**Mexico**

AFOSA  
Av. Lopez Mateos Sur # 5019  
Col. La Calma 45070  
Zapopan, Jalisco  
Mexico  
Phone: (+52) 33 3818-3434  
icornejo@afosa.com.mx

**Moldova**

Convel S.R.L.  
290A Muncești Str.  
2002 Chisinau

**Netherlands**

GARDENA Nederland B.V.  
Postbus 50176  
1305 AD ALMERE  
Phone: (+31) 36 521 00 00  
info@gardena.nl

**Neth. Antilles**

Jonka Enterprises N.V.  
Sta. Rosa Weg 196  
P.O. Box 8200  
Curaçao  
Phone: (+599) 9 767 66 55  
pgm@jonka.com

**New Zealand**

Husqvarna New Zealand Ltd.  
PO Box 76-437  
Manukau City 2241  
Phone: (+64) (0) 9 9202410  
support.nz@husqvarna.co.nz

**Norway**

GARDENA  
Husqvarna Consumer  
Outdoor Products  
Salgskontor Norge  
Kleiverveien 6  
1540 Vestby  
info@gardena.no

**Peru**

Husqvarna Perú S.A.  
Jr. Ramón Cárcamo 710  
Lima 1  
Tel.: (+51) 1 3320400 ext. 416  
juan\_remuozgo@  
husqvarna.com

**Poland**

Husqvarna  
Poland Spółka z o.o.  
ul. Wysockiego 15 b  
03-371 Warszawa  
Phone: (+48) 22 330 96 00  
gardena@husqvarna.com.pl

**Portugal**

Husqvarna Portugal, SA  
Lagoa – Albaraque  
2635 – 595 Rio de Mouro  
Tel.: (+351) 21 922 85 30  
Fax : (+351) 21 922 85 36  
info@gardena.pt

**Romania**

Madex International Srl  
Soseaua Odaii 117 - 123,  
RO 013603  
București, S 1  
Phone: (+40) 21 352.76.03  
madex@ines.ro

**Russia**

ООО „Хускарна“  
141400, Московская обл.,  
г. Химки,  
улица Ленинградская,  
владение 39, стр.6  
Бизнес Центр  
„Химки Бизнес Парк“,  
помещение OB02\_04

**Serbia**

Domel d.o.o.  
Autoput za Novi Sad bb  
11273 Belgrade  
Phone: (+381) 118 48 88 12  
miroslav.jejina@domel.rs

**Singapore**

HV- Ray PRIVATE LIMITED  
40 Jalan Pampinim  
#02-08 Tat Ann Building  
Singapore 577185  
Phone: (+65) 6253 2277  
shiyang@hvray.com.sg

**Slovak Republic**

Husqvarna Česko s.r.o.  
Türkova 2319/5b  
149 00 Praha 4 – Chodov  
Bezplatná infolinka:  
800 154 044  
servis@sk.husqvarna.com

**Slovenia**

Husqvarna Austria GmbH  
Consumer Products  
Industriezeile 36  
4010 Linz  
Tel.: (+43) 732 77 01 01-90  
consumer.service@  
husqvarna.at

**South Africa**

Husqvarna  
South Africa (Pty) Ltd  
Postnet Suite 250  
Private Bag X6,  
Cascades, 3202  
South Africa  
Phone: (+27) 33 846 9700  
info@gardena.co.za

**Spain**

Husqvarna España S.A.  
C/ Basauri, nº 6  
La Florida  
28023 Madrid  
Phone: (+34) 91 708 05 00  
atencioncliente@gardena.es

**Suriname**

Agrofix n.v.  
Verlengde Hogestraat #22  
P.O. Box: 2006  
Paramaribo  
Suriname – South America

**Sweden**

Husqvarna AB  
S-561 82 Huskvarna  
info@gardena.se

**Switzerland / Schweiz**

Husqvarna Schweiz AG  
Consumer Products  
Industriestrasse 10  
5506 Mägenwil  
Phone: (+41) (0) 848 800 464  
info@gardena.ch

**Turkey**

GARDENA Dost Diş Ticaret  
Müessesilik A.Ş.  
Sanayi Cad. Adil Sokak  
No: 1/B Kartal  
34873 İstanbul  
Phone: (+90) 216 38 93 939  
info@gardena-dost.com.tr

**Ukraine / Україна**

ТОВ «Хускарна Україна»  
в. Васильківська, 34,  
ofic 204-р  
03022, Київ  
Тел. (+38) 044 998 39 02  
info@gardena.ua

**Uruguay**

FELI SA  
Entre Ríos 1083 CP 11800  
Montevideo – Uruguay  
Tel: (+598) 22 03 18 44  
info@felisa.com.uy

**Venezuela**

Corporación Casa y Jardín C.A.  
Av. Caroni, Edif. Trezmen, PB.  
Colinas de Bello Monte,  
1050 Caracas.  
Tlf: (+58) 212 992 33 22  
info@casayjardin.net.ve

1753-20.960.02/0913  
© GARDENA  
Manufacturing GmbH  
D-89070 Ulm  
http://www.gardena.com