

Art. 8188

**D Betriebsanleitung**  
Wassermengenzähler

**GB Operating Instructions**  
Water Smart Flow Meter

**F Mode d'emploi**  
Aquamètre

**NL Gebruiksaanwijzing**  
Watermeter

**S Bruksanvisning**  
Vattenmätare

**DK Brugsanvisning**  
Vandmængdetæller

**FI Käyttöohje**  
Vesimäärän mittari

**N Bruksanvisning**  
Vannmåler Smart

**I Istruzioni per l'uso**  
Contalitri

**E Instrucciones de empleo**  
Aqualimetro

**P Manual de instruções**  
Contador de água

**PL Instrukcja obsługi**  
Licznik wody

**H Használati utasítás**  
Víz mennyiség mérő

**CZ Návod k obsluze**  
Průtokoměr

**SK Návod na obsluhu**  
Merač spotreby vody

**GR Οδηγίες χρήσης**  
Μετρητής ποσότητας νερού

**RUS Инструкция по эксплуатации**  
Счетчик воды Water Smart

**SLO Navodilo za uporabo**  
Vodomer

**HR Upute za uporabu**  
Brojač količine vode

**SRB Uputstvo za rad**  
Vodomer

**UA Інструкція з експлуатації**  
Лічильник води Water Smart

**RO Instrucțiuni de utilizare**  
Dispozitiv de control consum de apă

**TR Kullanma Kılavuzu**  
Akıllı Su Sayacı

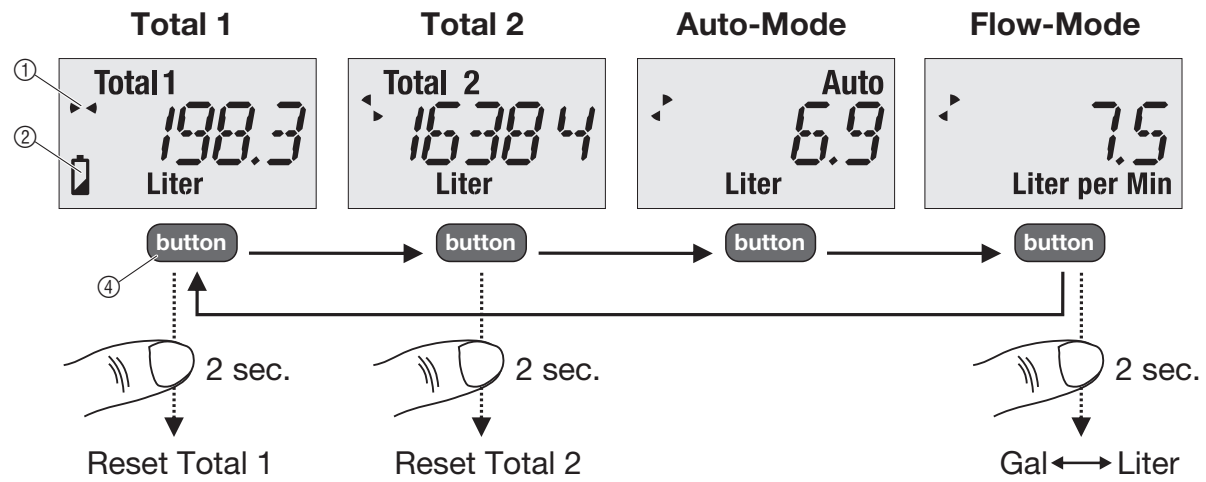
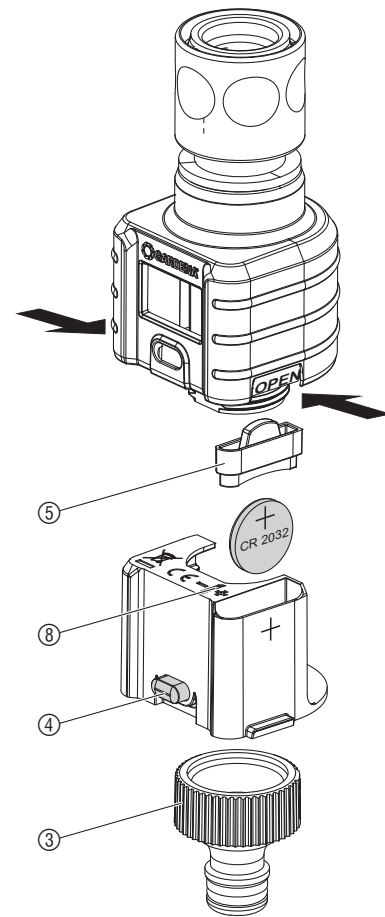
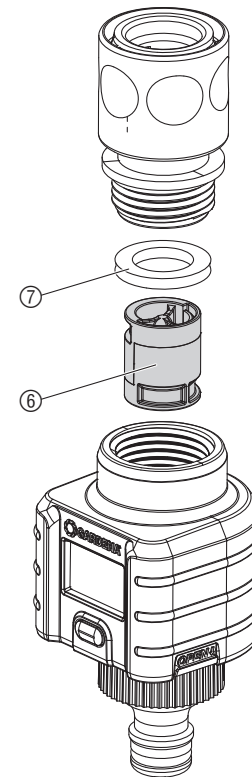
**BG Инструкция за експлоатация**  
Индикатор за разхода на вода

**AL Manual përdorimi**  
Matës sasie uji

**EST Kasutusjuhend**  
Veearvesti

**LT Eksploatavimo instrukcija**  
Vandens kiekio skaitiklis

**LV Lietošanas instrukcija**  
Ūdens skaitītājs

**A****B****C**

## S GARDENA Vattenmätare art. 8188

För att mäta mängden sötvatten utomhus. Kontrollera att skruvkontakten sitter fast ordentligt innan användningen.

Använd endast GARDENA Skruvkontakt art. 901.

**Fara! Öppna endast apparaten när den är torr.**

### Handhavande (bild. A):

→ Tryck kort på knappen ④: Displayen ändras till nästa visningsläge.

- **Total 1** = Vattenmängd fram till reset mäts (t.ex. dagsförbrukning).
- **Total 2** = Vattenmängd fram till reset mäts (t.ex. säsongsförbrukning).
- **Auto-Mode** = Vattenmängden mäts vid bevattning fram till ett avbrott (Auto-läge) längre än 2 sek. Vid nästa bevattning startar angivelsen på 0 igen.
- **Flow-Mode** = Visar det aktuella flödet i l/min eller gal/min. (Flow-läge)
- **Standby** = Utan angivelse (Längre än 1 min. utan flöde eller utan knapptryckning).

### Specialfunktioner:

→ Håll knappen ④ nedtryckt 2 sek. i **total 1- /total 2-Mode**:

*Den uppmätta vattenmängden återställs till 0 (Reset).*

→ Håll knappen ④ nedtryckt 2 sek. i **Flow-Mode**:

Angivelsen växlar mellan liter och gallons (Gal.).

*De uppmätta vattenmängderna återställs till 0 (Reset).*

### Displaysymboler:

- **Flödessymbol** ①: Angivelse vid aktiv mätning.
- **Batterisymbol** ②: Angivelse vid svagt batteri.  
→ Byt batteri.

### Byta batteri (bild B):

1. Skruva bort skruvkontakten ③.
2. Tryck på knappen ④ och ta bort insatsen nere.
3. Dra bort batterifackstättningen ⑤.
4. Byt batteri (typ CR2032) (se till att polerna blir rätt ⑥).

### Rengöra turbinenheten ⑥ (bild C):

→ Ta bort turbinenheten ⑥ med tätningssring ⑦ och rengör under rinnande vatten.

### Lagra / vinterförvaring:

→ Lagra vattenmätaren skyddad mot frost.

### Tekniska data:

Vattentemperatur: 5 – 40 °C

Omgivningstemperatur: 5 – 60 °C

Måttolerans: ± 5 % (minst ± 0,5 l)

Flödesintervall: 2 – 30 l/min

Tryck: 12 bar

Mätintervall: Flöde max. 1800 l/h

### Garanti:

GARDENA ger 2 års garanti på den här produkten (fr.o.m. inköpsdatum).

## DK GARDENA Vandmængdetæller vare nr. 8188

Til måling af ferskvandmængder i udeområdet.

Kontrollér inden brug, at hanekoblingen sidder rigtig fast.

Benyt kun GARDENA Hanekobling vare nr. 901.

**Obs! Apparatet må kun åbnes i tør tilstand.**

### Betjening (afb. A):

→ Tryk kort på knappen ④: Visningen skifter til den næste display-modus.

- **Total 1** = Vandmængde tælles indtil reset (f. eks. dagens samlede forbrug).
- **Total 2** = Vandmængde tælles indtil reset (f. eks. sæsonens samlede forbrug).
- **Auto-Mode** = Vandmængden tælles ved vanding indtil en afbrydelse på mere end 2 sek. Ved næste vanding starter visningen igen ved 0.
- **Flow-Mode** = Viser det aktuelle gennemløb i l/min eller gal/min.
- **Standby** = Uden visning (uden gennemløb i mere end 1 minut eller uden tryk på en knap).

### Specialfunktioner:

→ Hold knappen ④ nede i 2 sek. i **Total 1- /Total 2-Mode**:

*Den talte vandmængde nulstilles (Reset).*

→ Hold knappen ④ nede i 2 sek. i **Flow-Mode**:

Visningen skifter mellem liter og galloner (gal).

*De talte vandmængder nulstilles (Reset).*

### Display-symboler:

- **Gennemløbs-symbol** ①: Visning ved aktiv måling.
- **Batteri-symbol** ②: Visning ved svagt batteri.  
→ Skift batteri.

### Udskift batteri (afb. B):

1. Skru hanekoblingen ③ af.
2. Ttryk på knappen ④ og tag holderen ud forned.
3. Træk batterirummets tætning ⑤ af.
4. Udskift batteriet (type CR2032) (vær opmærksom på, at polerne ⑥ vender rigtigt).

### Rens turbine-enheden ⑥ (afb. C):

→ Tag turbine-enheden ⑥ ud sammen med tætningsringen ⑦ og rens dem under løbende vand.

### Opbevaring / overvintring:

→ Opbevar vandmængdetælleren beskyttet mod frost.

### Tekniske data:

Vandtemperatur: 5 – 40 °C

Omgivelsese temperatur: 5 – 60 °C

Måletolerance: ± 5 %

(mindst ± 0,5 l)

Gennemløbsområde: 2 – 30 l/min

Driftstryk: 12 bar

Måleområde:

Gennemløb maks. 1800 l/h

### Garanti:

For dette produkt giver GARDENA 2 års garanti (fra købsdatoen).



	<p><b>PL Utylizacja (zgodnie z RL2002/96/EG):</b> Urządzenie nie może być wyrzucone wraz z normalnymi odpadkami domowymi, lecz musi być poddane fachowej utylizacji. → Ważne: Urządzenie zutylizować w wyznaczonym miejscu.</p>
<p><b>D Entsorgung (nach RL2002/96/EG):</b> Gerät darf nicht dem normalen Hausmüll beigefügt werden, sondern muss fachgerecht entsorgt werden. → Wichtig für Deutschland: Gerät über Ihre kommunale Entsorgungsstelle entsorgen.</p>	<p><b>H Hulladék elhelyezés:</b> A készüléket hulladékként nem szabad a normál háztartási szemétkébe dobni, a területileg meghatározott hulladékkezelő helyen kell leadni.</p>
<p><b>GB Disposal (in accordance with RL2002/96/EC):</b> The product must not be added to normal household waste. It must be disposed of in line with local environmental regulations.</p>	<p><b>CZ Likvidace (podle směrnice 2002/96/ES):</b> Přístroj nelze vyhodit do normálního domovního odpadu, nýbrž jeho likvidace musí být provedena odborně. → Důležité: přístroj zlikvidujte prostřednictvím Vašeho komunálního likvidačního střediska.</p>
<p><b>F Gestion des déchets (directive RL2002/96/CE):</b> Cet appareil ne doit pas être jeté dans les poubelles domestiques mais dans les containers spécialement prévus pour ce type de produits.</p>	<p><b>SK Likvidácia (podľa RL2002/96/EG):</b> Přístroj nie je možné vyhodit do normálneho domového odpadu, ale jeho likvidácia musí byť vykonaná odbornou. → Dôležité: prístroj zlikvidujte prostredníctvom Vášho komunálneho likvidačného strediska.</p>
<p><b>NL Afvalverwijdering (volgens RL2002/96/EG):</b> Het apparaat mag niet met het normale huisvuil meegegeven worden, maar moet volgens de geldende regels afgevoerd worden. → Lever het apparaat in op het afvaldepot van uw gemeente.</p>	<p><b>GR Διάθεση στα απορρίμματα (σύμφωνα με την προδιαγραφή 2002/96/EE):</b> Δεν επιτρέπεται η διάθεση της συσκευής στα κοινά οικιακά απορρίμματα, αλλά πρέπει να διατεθεί σωστά. → Προσοχή: Διάθεση της συσκευής μέσω της δημοτικής υπηρεσίας ανακύκλωσης προϊόντων.</p>
<p><b>S Avfallshantering (direktiv RL2002/96/EC):</b> Produkten får ej slängas som vanligt hushållsavfall utan måste på av kommunen anvisad miljöstation. → Viktigt: Lämna apparaten till den kommunala sophanteringen.</p>	<p><b>EO Odstranitev (po RL2002/96/ES):</b> Naprava ne sodi v običajne gospodinjnske odpadke, ampak jo je potrebno strokovno odstraniti. → Pomembno: Napravo odstranite preko vaše komunalne službe.</p>
<p><b>DK Afhændelsen (Direktiv RL2002/96/EF):</b> Apparatet må ikke tilføres normal husholdningsaffald, men skal bortskaffes på en miljøvenlig måde. → Bortskaf apparatet via det kommunale depot for problemaffald.</p>	<p><b>RO Eliminarea produsul uzat (conform RL2002/96/CE):</b> Aparatul nu se va arunca impreună cu gunoiiul menajer, ci se va depune la deșeurii in mod corespunzător. → Important: Predați aparatul la punctul de colectare comunală.</p>
<p><b>FI Hävittäminen (Direktiivin 2002/96/EY ukaan):</b> Laitetta ei saa heittää normaaliin talousjätteen sekaan, vaan se pitää hävittää sähkö- ja elektroniikkalaiteromusta annettujen määräysten mukaisesti. → Vie laite kunnalliseen jätehuoltopisteeseen.</p>	<p><b>BG Отстраняване на отпадъци (съгласно Директива 2002/96/EO):</b> Уреда не трябва да се поставя в контейнерите с обичайните отпадъци, а трябва да бъде изхвърлен съгласно изискванията. → Важно: Уредът да се изхвърли от комуналната служба по чистотата.</p>
<p><b>I Smaltimento (conforme a: RL2002/96/CE):</b> Non smaltire insieme ai normali rifiuti domestici. → Utilizzare sempre gli appositi contenitori di raccolta.</p>	<p><b>ES Jáátmekäitus (RL2002/96/EÜ järgi):</b> Seadet ei tohi visata tavalise majapidamisjäätmete hulka, vaid see tuleb kõrvaldada kooskõlas kehtivate õigusaktidega. → Tähtis! Seade tuleb viia lähimasse selleks ette nähtud kogumispunkti.</p>
<p><b>E Basura (de conformidad con RL2002/96/CE):</b> El dispositivo no se debe tirar al contenedor normal de basura, sino a un contenedor especialmente diseñado para ello. → Importante: Tire el aparato al punto de recogida municipal.</p>	<p><b>L Šalinimas (pagal direktyvą 2002/96/EB):</b> Draudžiama prietaisą šalinti su įprastomis buitiniemis atliekomis, jį reikia perduoti kvalifikuotam atliekų tvarkymui. → Svarbu: prietaisą šalinkite komunaliniame atliekų priėmimo punkte.</p>
<p><b>P Destino (de acordo com RL2002/96/CE):</b> Não deve ser depositado no lixo doméstico normal, deve ser entregue a profissionais. → Importante: Elimine o aparelho no ponto de recolha municipal.</p>	<p><b>V Utilizácia (saskaň ar RL2002/96/CEK):</b> Iekártu nedrĩkst utilizet kopá ar májas atkritumiem, bet gan ir jāutilizē atbilstošā veidā. → Iekártu utilizet Jusu pašvaldĩbas atkritumu savācējumumā.</p>

<p><b>D Produkthaftung</b> Wir weisen ausdrücklich darauf hin, dass wir nach dem Produkthaftungsgesetz nicht für durch unsere Geräte hervorgerufene Schäden einzustehen haben, sofern diese durch unsachgemäße Reparatur verursacht oder bei einem Teileaustausch nicht unsere originale GARDENA Teile oder von uns freigegebene Teile verwendet wurden und die Reparatur nicht vom GARDENA Service oder dem autorisierten Fachmann durchgeführt wird. Entsprechendes gilt für Ergänzungssteile und Zubehör.</p>
<p><b>GB Product Liability</b> We expressly point out that, in accordance with the product liability law, we are not liable for any damage caused by our units if it is due to improper repair or if parts exchanged are not original GARDENA parts or parts approved by us, and, if the repairs were not carried out by a GARDENA Service Centre or an authorised specialist. The same applies to spare parts and accessories.</p>
<p><b>F Responsabilité</b> Nous vous signalons expressément que GARDENA n'est pas responsable des dommages causés par ses appareils, dans la mesure où ces dommages seraient causés suite à une réparation non conforme, dans la mesure où, lors d'un échange de pièces, les pièces d'origine GARDENA n'auraient pas été utilisées, ou si la réparation n'a pas été effectuée par le Service Après-Vente GARDENA ou l'un des Centres SAV agréés GARDENA. Ceci est également valable pour tout ajout de pièces et d'accessoires autres que ceux préconisés par GARDENA.</p>
<p><b>NL Productaansprakelijkheid</b> Wij wijzen er nadrukkelijk op, dat wij op grond van de wet aansprakelijkheid voor producten niet aansprakelijk zijn voor schade ontstaan door onze apparaten, indien deze door onvakkundige reparatie veroorzaakt zijn, of er bij het uitwisselen van onderdelen geen gebruik gemaakt werd van onze originele GARDENA onderdelen of door ons vrijgegeven onderdelen en de reparatie niet door de GARDENA technische dienst of de bevoegde vakman uitgevoerd werd. Ditzelfde geldt voor extra-onderdelen en accessoires.</p>
<p><b>S Produktansvar</b> Tillverkaren är inte ansvarig för skada som orsakats av produkten om skadan beror på att produkten har reparerats felaktigt eller om, vid reparation eller utbyte, andra än Original GARDENA reservdelar har använts. Samma sak gäller för kompletteringsdelar och tillbehör.</p>
<p><b>DK Produktansvar</b> Vi gør udtrykkeligt opmærksom på, at vi i henhold til produktansvarsloven ikke er ansvarlige for skader forårsaget af vores udstyr, såfremt det sker på grund af uautoriserede reparationer eller hvis dele er skiftet ud og der ikke er anvendt originale GARDENA dele eller dele eller hvis reparationerne ikke er udført af GARDENA-service eller en autoriseret fagmand. Det samme gælder for ekstra udstyr og tilbehør.</p>
<p><b>FI Tuotevastuu</b> Korostamme nimenomaan, että tuotevastuulain nojalla emme ole vastuussa laitteistamme johtuneista vahingoista, mikäli nämä ovat aiheutuneet epäasianmukaisesta korjauksesta tai osia vaihdettaessa ei ole käytetty alkuperäisiä GARDENA-varaosia tai hyväksymiämme osia ja korjauksen on suorittanut muu kuin GARDENA-huoltokeskus tai valtuuttamamme ammattihenkilö. Tämä pätee myös lisäosiin ja lisävarusteisiin.</p>
<p><b>I Responsabilità del prodotto</b> Si rende espressamente noto che, conformemente alla legislazione sulla responsabilità del prodotto, non si risponde di danni causati da nostri articoli se originati da riparazioni eseguite non correttamente o da sostituzioni di parti effettuate con materiale non originale GARDENA o comunque da noi non approvato e, in ogni caso, qualora l'intervento non venga eseguito da un centro assistenza GARDENA o da personale specializzato autorizzato. Lo stesso vale per le parti complementari e gli accessori.</p>
<p><b>E Responsabilidad de productos</b> Advertimos que conforme a la ley de responsabilidad de productos no nos responsabilizamos de daños causados por nuestros aparatos, siempre y cuando dichos daños hayan sido originados por arreglos o reparaciones indebidas, por recambios con piezas que no sean piezas originales GARDENA o bien piezas no autorizadas por nosotros, así como en aquellos casos en que la reparación no haya sido efectuada por un Servicio Técnico GARDENA o por un técnico autorizado. Lo mismo es aplicable para las piezas complementarias y accesorios.</p>
<p><b>P Responsabilidade sobre o produto</b> Queremos salientar que segundo a lei da responsabilidade do fabricante, nós não nos responsabilizaremos por danos causados pelo nosso equipamento, quando estes ocorrerem em decorrência de reparações inadequadas ou da substituição de peças por peças não originais da GARDENA, ou peças não autorizadas. A responsabilidade tornar-se-á nula também depois de reparações realizadas por oficinas não autorizadas pela GARDENA. Esta restrição valerá também para peças adicionais e acessórios.</p>



Bezeichnung der Geräte: Description of the units: Désignation du matériel : Omschrijving van de apparaten: Produktbeskrivning: Beskrivelse af produktet: Laitteiden nimitys: Descrizione dei prodotti: Descripción de la mercancía: Descrição dos aparelhos: Nazwa urządzenia:	<b>Wassermengenzähler</b> <b>Water Smart Flow Meter</b> <b>Aquamètre</b> <b>Watermeter</b> <b>Vattenmätare</b> <b>Vandmængdetæller</b> <b>Vesimäärän mittari</b> <b>Contaltri</b> <b>Aqualimetro</b> <b>Contador de água</b> <b>Licznik wody</b>	A készülékek megnevezése: Označení přístrojů: Označenie zariadenia: Ονομασία της συσκευής: Opis naprave: Descrierea articolului: Обозначение на уредите: Seadmete nimetus: Prietaisų pavadinimas: Iekārtu apzīmējums:	<b>Víz mennyiség mérő</b> <b>Průtokoměr</b> <b>Мерач спотребы воды</b> <b>Μετρητής ποσότητας νερού</b> <b>Vodomer</b> <b>Dispozitiv de control consum de apă</b> <b>Индикатор за разхода на вода</b> <b>Veearvesti</b> <b>Vandens kiekio skaitiklis</b> <b>Ūdens skaitītājs</b>
Art.-Nr.: Art. No.: Référence : Art.nr.: Art.n.: Tuoten:o Art.: Art. No: Art. no: Nr artykuļu:	Cikkszám: Číslo artiklu: Art.: Αριθ. είδους: Art št.: Nr art.: Арт. номер: Toote nr: Gaminio nr.: Izstr.:	Anbringningsjahr der CE-Kennzeichnung: Year of CE marking: Année d'apposition du marquage CE : Installatiejaar van de CE-aanduiding: Märkningsår: CE-Mærkningsår: CE-merkin kiinnitysvuosi: Anno di applicazione della certificazione CE: Colocación del distintivo CE: Ano de marcação pela CE: Rok nadania oznakowania CE:	CE-jelzés elhelyezésének éve: Rok umístění značky CE: Rok udelenia značky CE: Έτος σήματος CE: Leto namestitve CE-oznake: Anul de marcare CE: Година на поставяне на CE-маркировка: CE-märgistuse paigaldamise aasta: Metai, kuriais pažymėta CE-ženklu: CE-marķējuma uzlikšanas gads:
EU-Richtlinien: EU directives: Directives européennes : EU-richtlijnen: EU-directiv: EU Retningslinier: EY-direktiivit: Direttive UE: Normativa UE: Directrices da UE: Dyrektywy Unii Europejskiej:	EU-irányelvek: Směrnice EU: EU-Predpisy: Οδηγίες της ΕΕ: ES-smernice: Directive UE: ЕС-директиви: ELI direktiivid: ES direktivos: ES-direktīvas:	2006/42/EG 2004/108/EG	2012
Harmonisierte EN:	2006/42/EG 2004/108/EG	2012	2012
Hinterlegte Dokumentation: GARDENA-Technische Dokumentation, E. Renn 89079 Ulm Deposited Documentation: GARDENA Technical Documentation, E. Renn 89079 Ulm Documentation déposée: Documentation technique GARDENA, E. Renn 89079 Ulm	2012	2012	2012

**Deutschland / Germany**  
 GARDENA GmbH  
 Central Service  
 Hans-Lorenser-Straße 40  
 D-89079 Ulm  
 Produktfragen:  
 (+49) 731 490-123  
 Reparaturen:  
 (+49) 731 490-290  
 service@gardena.com

**Albania**  
 COBALT Sh.p.k.  
 Rr. Siri Kodra  
 1000 Tirana

**Argentina**  
 Husqvarna Argentina S.A.  
 Av.del Libertador 5954 –  
 Piso 11 – Torre B  
 (C1428ARP) Buenos Aires  
 Phone: (+54) 11 5194 5000  
 info.gardena@ar.husqvarna.com

**Armenia**  
 Garden Land Ltd.  
 61 Tigran Mets  
 0005 Yerevan

**Australia**  
 Husqvarna Australia Pty. Ltd.  
 Locked Bag 5  
 Central Coast BC  
 NSW 2252  
 Phone: (+ 61) (0) 2 4352 7400  
 customer.service@husqvarna.com.au

**Austria / Österreich**  
 Husqvarna Austria GmbH  
 Consumer Products  
 Industriezeile 36  
 4010 Linz  
 Tel. : (+43) 732 77 01 01- 90  
 consumer.service@husqvarna.at

**Azerbaijan**  
 Firm Progress  
 a. Aliyev Str. 26A  
 1052 Baku

**Belgium**  
 GARDENA Belgium NV/SA  
 Sterrebeekstraat 163  
 1930 Zaventem  
 Phone: (+32) 2 7 20 92 12  
 Mail: info@gardena.be

**Bosnia / Herzegovina**  
 SILK TRADE d.o.o.  
 Industrijska zona Bukva bb  
 74260 Tešanj

**Brazil**  
 Husqvarna do Brasil Ltda  
 Av. Francisco Matarazzo,  
 1400 – 19º andar  
 São Paulo – SP  
 CEP: 05001-903  
 Tel: 0800-112252  
 marketing.br.husqvarna@  
 husqvarna.com.br

**Bulgaria**  
 Хускварна България ЕООД  
 Бул. „Андрей Ляпчев“ № 72  
 1799 София  
 Тел.: (+359) 02/79 30 76  
 www.husqvarna.bg

**Canada / USA**  
 GARDENA Canada Ltd.  
 100 Summerlea Road  
 Brampton, Ontario L6T 4X3  
 Phone: (+1) 905 792 93 30  
 info@gardenaCanada.com

**Chile**  
 Maquinarias Agroforestales  
 Ltda. (Maga Ltda.)  
 Santiago, Chile  
 Avda. Chesterton  
 # 8355 comuna Las Condes  
 Phone: (+56) 2 202 4417  
 Dalton@maga.cl  
 Zipcode: 7560330

**Czech Republic**  
 Husqvarna Česko s.r.o.  
 Türkova 2319/5b  
 149 00 Praha 4 – Chodov  
 Bezplatná infolinie :  
 800 100 425  
 servis@cz.husqvarna.com

**China**  
 Husqvarna (China) Machinery  
 Manufacturing Co., Ltd.  
 No. 1355, Jia Xin Rd.,  
 Ma Lu Zhen, Jia Ding Dist.,  
 Shanghai  
 201801  
 Phone: (+86) 21 59159629  
 Domestic Sales  
 www.gardena.com.cn

**Colombia**  
 Husqvarna Colombia S.A.  
 Calle 18 No. 68 D-31, zona  
 Industrial de Montevideo  
 Bogotá, Cundinamarca  
 Tel. 571 2922700 ext. 105  
 jairo.salazar@husqvarna.com.co

**Costa Rica**  
 Compania Exim  
 Euroiberoamericana S.A.  
 Los Colegios, Moravia,  
 200 metros al Sur del Colegio  
 Saint Francis – San José  
 Phone: (+506) 297 68 83  
 exim\_euro@racsa.co.cr

**Croatia**  
 SILK ADRIA d.o.o.  
 Josipa Lončara 3  
 10090 Zagreb  
 Phone: (+385) 1 3794 580  
 silk.adria@zg.t-com.hr

**Cyprus**  
 Med Marketing  
 17 Digeni Akritia Ave  
 P.O. Box 27017  
 1641 Nicosia

**Denmark**  
 GARDENA / Husqvarna  
 Consumer Outdoor Products  
 Salgsafdelning Danmark  
 Box 9003  
 S-200 39 Malmö  
 info@gardena.dk

**Dominican Republic**  
 BOSQUESA, S.R.L  
 Carretera Santiago Licey  
 Km. 5 ½  
 Esquina Copal II,  
 Santiago, Dominican Republic  
 Phone: (+809) 736-0333  
 joserbosquesa@claro.net.do

**Ecuador**  
 Husqvarna Ecuador S.A.  
 Arupos E1-181 y 10 de Agosto  
 Quito, Pichincha  
 Tel. (+593) 22800739  
 francisco.jacome@  
 husqvarna.com.ec

**Estonia**  
 Husqvarna Eesti OÜ  
 Consumer Outdoor Products  
 Kesk tee 10, Aaviku küla  
 Rae vald  
 Harju maakond  
 75305 Estonia  
 kontakt.etj@husqvarna.ee

**Finland**  
 Oy Husqvarna Ab  
 Consumer Outdoor Products  
 Lautatarhankatu 8 B / PL 3  
 00581 HELSINKI  
 info@gardena.fi

**France**  
 GARDENA France  
 Immeuble Exposial  
 9-11 allée des Pierres Mayettes  
 ZAC des Barbanniers, B.P. 99  
 -F- 92232 GENNEVILLIERS cedex  
 Tél. (+33) 01 40 85 30 40  
 service.consommateurs@gardena.fr

**Georgia**  
 ALD Group  
 Belashvili 8  
 1159 Tbilisi

**Great Britain**  
 Husqvarna UK Ltd  
 Preston Road  
 Aycliffe Industrial Park  
 Newton Aycliffe  
 County Durham  
 DL5 6UP  
 info.gardena@husqvarna.co.uk

**Greece**  
 HUSQVARNA ΕΛΛΑΣ Α.Ε.Ε.Ε.  
 Υπ / μα Ηραίου του 33Α  
 Βλ. Πλ. Κορωπίου  
 194 00 Κορωπί Αττικής  
 V.A.T. EL094094640  
 Phone: (+30) 210 66 20 225  
 info@husqvarna-consumer.gr

**Hungary**  
 Husqvarna Magyarorszálg Kft.  
 Ezred u. 1- 3  
 1044 Budapest  
 Telefon: (+36) 1 251-4161  
 vevozolgalat.husqvarna@  
 husqvarna.hu

**Iceland**  
 Ó. Johnson & Kaaber  
 Tunguhalsi 1  
 110 Reykjavik  
 ooj@ojk.is

**Ireland**  
 Husqvarna UK Ltd  
 Preston Road  
 Aycliffe Industrial Park  
 Newton Aycliffe  
 County Durham  
 DL5 6UP  
 info.gardena@husqvarna.co.uk

**Italy**  
 Husqvarna Italia S.p.A.  
 Via Como 72  
 23868 VALMADRERA (LC)  
 Phone: (+39) 0341.203.111  
 info@gardenaitalia.it

**Japan**  
KAKUICHI Co. Ltd.  
Sumitomo Realty &  
Development Kojimachi  
BLDG., 8F  
5 -1 Nibannco  
Chiyoda-ku  
Tokyo 102-0084  
Phone: (+81) 33 264 4721  
m\_ishihara@kaku-ichi.co.jp

**Kazakhstan**  
LAMED Ltd.  
155/1, Tazhibayevoi Str.  
050060 Almaty  
IP Schmidt  
Abayavenue 3B  
110 005 Kostanay

**Kyrgyzstan**  
Alye Maki  
av. Moladaya Guardir J 3  
720014  
Bishkek

**Latvia**  
Husqvarna Latvija  
Consumer Outdoor Products  
Bākūžu iela 6  
LV-1024 Riga  
info@husqvarna.lv

**Lithuania**  
UAB Husqvarna Lietuva  
Consumer Outdoor Products  
Ateities pl. 77C  
LT-52104 Kaunas  
centras@husqvarna.lt

**Luxembourg**  
Magasins Jules Neuberg  
39, rue Jacques Stas  
Luxembourg-Gasperich 2549  
Case Postale No. 12  
Luxembourg 2010  
Phone: (+352) 40 14 01  
api@neuberg.lu

**Mexico**  
AFOSA  
Av. Lopez Mateos Sur # 5019  
Col. La Calma 45070  
Zapopan, Jalisco  
Mexico  
Phone: (+52) 33 3818-3434  
icornejo@afosa.com.mx

**Moldova**  
Convel S.R.L.  
290A Muncesti Str.  
2002 Chisinau

**Netherlands**  
GARDENA Nederland B.V.  
Postbus 50176  
1305 AD ALMERE  
Phone: (+31) 36 521 00 00  
info@gardena.nl

**Neth. Antilles**  
Jonka Enterprises N.V.  
Sta. Rosa Weg 196  
P.O. Box 8200  
Curaçao  
Phone: (+599) 9 767 66 55  
pgm@jonka.com

**New Zealand**  
Husqvarna New Zealand Ltd.  
PO Box 76-437  
Manukau City 2241  
Phone: (+64) (0) 9 9202410  
support.nz@husqvarna.co.nz

**Norway**  
GARDENA  
Husqvarna Consumer  
Outdoor Products  
Salgskontor Norge  
Klevertveien 6  
1540 Vestby  
info@gardena.no

**Peru**  
Husqvarna Perú S.A.  
Jr. Ramón Cárcamo 710  
Lima 1  
Tel: (+51) 1 3320400 ext. 416  
juan.remuzgo@husqvarna.com

**Poland**  
Husqvarna  
Poland Spółka z o.o.  
ul. Wysockiego 15 b  
03-371 Warszawa  
Phone: (+48) 22 330 96 00  
gardena@husqvarna.com.pl

**Portugal**  
Husqvarna Portugal, SA  
Lagoa - Albarraque  
2635 - 595 Rio de Mouro  
Tel.: (+351) 21 922 85 30  
Fax : (+351) 21 922 85 36  
info@gardena.pt

**Romania**  
Madex International Srl  
Soseaua Odaiei 117- 123,  
RO 013603  
București, S1  
Phone: (+40) 21 352.76.03  
madex@ines.ro

**Russia**  
ООО „Хускварна“  
141400, Московская обл.,  
г. Химки,  
улица Ленинградская,  
владение 39, стр.6  
Бизнес Центр  
„Химки Бизнес Парк“,  
помещение ОВ02\_04

**Serbia**  
Domel d.o.o.  
Autoput za Novi Sad bb  
11273 Belgrade  
Phone: (+381) 1 18 48 88 12  
miroslav.jejina@domel.rs

**Singapore**  
Hy-Ray PRIVATE LIMITED  
40 Jalan Pemimpin  
#02-08 Tat Ann Building  
Singapore 577185  
Phone: (+65) 6253 2277  
shiyiing@hyray.com.sg

**Slovak Republic**  
Husqvarna Česko s.r.o.  
Türkova 2319/5b  
149 00 Praha 4 – Chodov  
Bezplatná infolinka:  
800 154 044  
servis@sk.husqvarna.com

**Slovenia**  
Husqvarna Austria GmbH  
Consumer Products  
Industriezeile 36  
4010 Linz  
Tel. : (+43) 732 77 01 01- 90  
consumer.service@husqvarna.at

**South Africa**  
Husqvarna South Africa (Pty) Ltd  
Postnet Suite 250  
Private Bag X6,  
Cascades, 3202  
South Africa  
Phone: (+27) 33 846 9700  
info@gardena.co.za

**Spain**  
Husqvarna España S.A.  
C / Basauri, nº 6  
La Florida  
28023 Madrid  
Phone: (+34) 91 708 05 00  
atencioncliente@gardena.es

**Suriname**  
Agrofix n.v.  
Verlengde Hogestraat #22  
Phone: (+597) 472426  
agrofix@sr.net  
Pobox : 2006  
Paramaribo  
Suriname – South America

**Sweden**  
Husqvarna AB  
S-561 82 Huskvarna  
info@gardena.se

**Switzerland / Schweiz**  
Husqvarna Schweiz AG  
Consumer Products  
Industriestrasse 10  
5506 Mägenwil  
Phone: (+ 41) (0) 848 800 464  
info@gardena.ch

**Turkey**  
GARDENA Dost Diş Ticaret  
Mümesillik A.Ş.  
Sanayi Çad. Adil Sokak  
No: 1/B Kartal  
34873 Istanbul  
Phone: (+90) 216 38 93 939  
info@gardena-dost.com.tr

**Ukraine / Україна**  
ТОВ «Хусварна Україна»  
вул. Васильківська, 34,  
офіс 204-г  
03022, Київ  
Тел. (+38) 044 498 39 02  
info@gardena.ua

**Uruguay**  
FELI SA  
Entre Rios 1083 CP 11800  
Montevideo – Uruguay  
Tel : (+598) 22 03 18 44  
info@felisa.com.uy

**Venezuela**  
Corporación Casa y Jardín C.A.  
Av. Caroni, Edif. Trezmen, PB.  
Colinas de Bello Monte.  
1050 Caracas.  
Tlf : (+58) 212 992 33 22  
info@casayjardin.net.ve

8188-20.960.02/0213  
© GARDENA Manufacturing GmbH  
D-89070 Ulm  
http://www.gardena.com