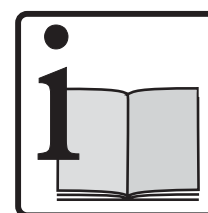


**964 99 57-03**



Betriebsanleitung

D

Operating Instructions

GB

Notice de montage et d'emploi

FR

Istruzioni per l'uso

IT

Gebruiksaanwijzing

NL

Instrucciones de funcionamiento

ES

Instruções de serviço

PT

Οδηγίες χειρισμού

GR

Driftsvejledning

DK

Driftsanvisning

NO

Bruksanvisning

SE

Käyttöohje

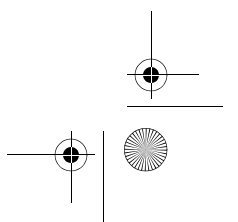
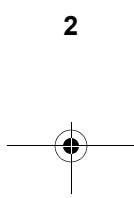
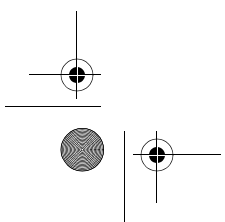
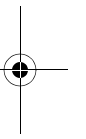
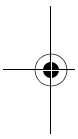
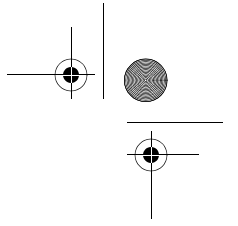
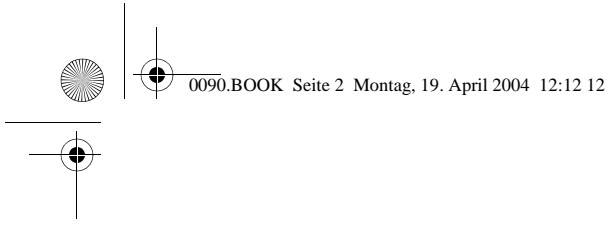
FIN



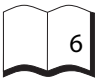
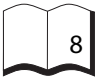
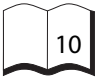
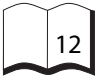



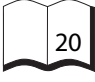
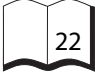
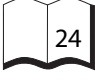
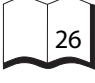
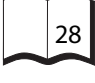
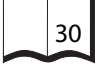

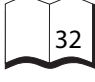
Návod k obsluze

CZ

Návod na obsluhu

SL



	<b>D</b>	→		4
	<b>GB</b>	→		6
	<b>F</b>	→		8
	<b>I</b>	→		10
	<b>NL</b>	→		12
	<b>E</b>	→		14
	<b>P</b>	→		16
	<b>GR</b>	→		18
	<b>DK</b>	→		20
	<b>N</b>	→		22
	<b>S</b>	→		24
	<b>FIN</b>	→		26
	<b>CZ</b>	→		28
	<b>SL</b>	→		30
		→		32

**Deutsch****Rasenlüfter****Betriebsanleitung  
Rasenlüfter****Sicherheit****Bestimmungsgemäße  
Verwendung**

Dieses Gerät darf ausschließlich verwendet werden

- zum Belüften von Rasenflächen
- entsprechend den in dieser Betriebsanleitung gegebenen Beschreibungen und Sicherheitshinweisen

**D**

Jede andere Anwendung gilt als bestimmungswidrig.

Transportieren Sie mit dem Gerät niemals Personen.

Benutzen Sie das Gerät nicht auf öffentlichen Verkehrswegen.

**Allgemeine  
Sicherheitshinweise**

Lesen Sie diese Betriebsanleitung vor der Benutzung des Gerätes sorgfältig durch. Handeln Sie danach und bewahren Sie die Anleitung für spätere Anwendungen auf. Eine bestimmungswidrige Verwendung des Zugfahrzeuges kann Verletzungen oder Sachschäden verursachen.

Lesen Sie auch die Betriebsanleitung des Zugfahrzeuges gründlich durch.

Vergewissern Sie sich, dass Sie das Zugfahrzeug mit dem angehängten Gerät auch an Hängen sicher beherrschen.

Erlauben Sie Kindern niemals den Umgang mit dem Gerät.

Tragen Sie während der Arbeit mit dem Gerät Sicherheitsschuhe.

Halten Sie Personen, insbesondere Kinder, und Haustiere vom Arbeitsbereich fern.

**Auspacken / Montage**

Abbildungen am Ende der Betriebsanleitung

- Überprüfen Sie beim Auspacken den Lieferumfang.
- Sollten Teile fehlen oder beschädigt sein, wenden Sie sich bitte an Ihren Händler.
- Legen Sie die benötigten Werkzeuge bereit. Das erleichtert die zügige Montage.
- Montieren Sie das Gerät wie auf den Montagebildern gezeigt.

Auf den Montagebildern werden Symbole verwendet, die folgende Bedeutungen haben:



Noch nicht festziehen.



Jetzt festziehen.



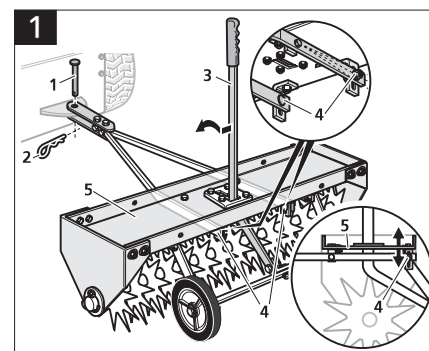
Festziehen und anschließend so weit lockern, dass sich die Teile gerade noch bewegen können.

**Vor der ersten Inbetriebnahme****⚠ Verletzungsgefahr durch  
spitze Dornen**

Vorsichtig handhaben und Sicherheitshandschuhe tragen.

**Bild 1**

- Zugfahrzeug auf ebenem Untergrund, z. B. Garagenboden, abstellen.
- Gerät am Zugfahrzeug mit Stift (1) befestigen und mit Federstecker (2) sichern.
- Stellhebel (3) so weit in Pfeilrichtung drücken, bis die Räder den Untergrund nicht mehr berühren (Arbeitsstellung = Räder oben).
- Schraubverbindungen (4) lösen, Dornschuttschild (5) parallel zum Untergrund ausrichten.
- Schraubverbindungen (4) festziehen.
- Stellhebel (3) so weit gegen die Pfeilrichtung drücken, bis er in der Einkerbung einrastet (Transportstellung = Räder unten).

**Betrieb****⚠ Verletzungsgefahr durch  
spitze Dornen**

Vorsichtig mit dem Gerät arbeiten und Sicherheitsschuhe tragen.

**⚠ Verletzungsgefahr durch  
Umkippen**

Beim Arbeiten an Hängen:

- langsam und vorsichtig fahren, insbesondere beim Wenden.
- Nur auf- und abwärts, niemals quer zum Hang fahren.

Gerät nicht an steilen Hängen (Steigung größer als 10 %) benutzen.

Auf unebenem Gelände langsam fahren.

Nicht dicht an Böschungen und Gräben heranfahren.

**Bild 1**

- Rasenfläche vorbereiten: wenn nötig, Rasen mähen und loses Schnittgut entfernen.
- Gerät am Zugfahrzeug mit Stift (1) befestigen und mit Federstecker (2) sichern.
- Im ersten Gang anfahren.
- Stellhebel (3) in Pfeilrichtung drücken (Arbeitsstellung = Räder oben).
- Geschwindigkeit langsam erhöhen.
- In großen Bögen wenden, damit der Rasen nicht beschädigt wird.

**Rasenlüfter****Deutsch****Anwendungstipps**

Die Rasenfläche möglichst geradlinig bearbeiten.

Die einzelnen Bahnen überlappend anlegen.

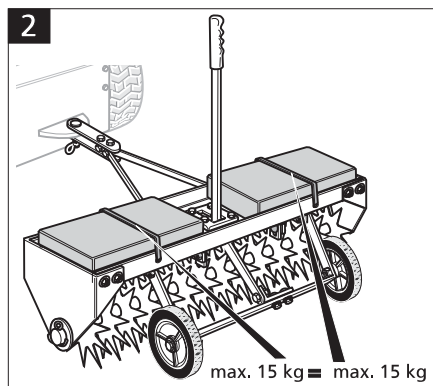
Sehr harten und trockenen Boden zunächst ein bis zwei Stunden lang bewässern.

Stark durchtränkten Boden nicht bearbeiten.

**Gerät mit Gewichten beschweren****Bild 2**

Wenn die Dornen bei der Arbeit tiefer in den Boden eindringen sollen, kann das Gerät mit Gewichten beschwert werden:

- Gewichte (Betonplatten empfohlen) mit Spannbändern befestigen.

**Gerät transportieren****Bild 1**

- Stellhebel (3) so weit gegen die Pfeilrichtung drücken, bis er in die Einkerbung einrastet (Transportstellung = Räder unten).

**Pflege und Wartung****Vor jedem Einsatz**

- Schraubverbindungen auf festen Sitz prüfen und bei Bedarf festziehen.

**Nach Bedarf**

- Bei Rostbildung Rost mit Sandpapier entfernen und Teile mit Rostschutzfarbe (Emailfarbe) streichen.
- Radlager schmieren.

**Lagern**

Bei längerer Stilllegung (z. B. im Winter):

- Schmieröl auf ungeschützte metallische, unlackierte Teile dünn auftragen.
- Das Gerät in trockenem Raum lagern.

**Technische Daten**

Länge in cm	106
Breite in cm	104
Höhe in cm	105
Gewicht in kg	24
Arbeitsbreite in cm	100

**Garantie**

In jedem Land gelten die von unserer Gesellschaft bzw. dem Importeur herausgegebenen Garantiebestimmungen. Störungen beseitigen wir an Ihrem Gerät im Rahmen der Gewährleistung kostenlos, sofern ein Material- oder Herstellungsfehler die Ursache sein sollte. Im Garantiefall wenden Sie sich bitte an Ihren Händler oder die nächstgelegene Niederlassung.

**D**

## English

## Spike Aerator

## Operating Instructions Spike Aerator

### Safety Instructions

#### Proper Use

This equipment should only be used as follows:

- To aerate lawns.
- Use only in accordance with the descriptions and safety instructions contained in the operating instructions.

Any other use is unauthorized.

Never use this device to transport people.

Do not tow this equipment on public roads.

GB

#### General Safety Instructions

Read the operating instructions carefully and thoroughly before attempting to operate the equipment. Then be sure to follow the instructions and keep them available for use in the future.

Unauthorized use of this equipment may cause injuries or damage to property.

Read the towing vehicle's operating instructions thoroughly.

Make sure that you can handle the tractor while towing the aerator, even on slopes.

Never allow children to handle the aerator.

Always wear safety foot wear when operating the aerator.

Keep the area of operation clear of all persons, particularly small children, and pets.

### Unpacking / Assembly

Figures are located at the end of the instructions.

- When unpacking, be sure to check that all equipment and parts have been delivered and are undamaged.
- If parts are missing or damaged, consult your dealer.
- Ensure that the necessary tools are available. This will speed up the assembly.
- Assemble the equipment according to the assembly diagrams.

The assembly diagrams contain symbols with the following meanings:



Do not tighten yet.



Tighten now.



Tighten and then loosen to the point that the parts can just be moved.

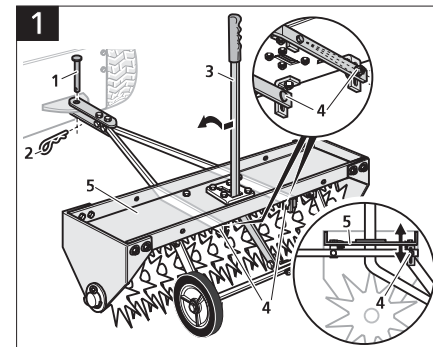
### Before Initial Use

#### ⚠ Risk of injury due to sharp Spike Points

Exercise caution during handling and always wear safety gloves.

#### Figure 1

- Park the towing vehicle on a level surface, for example a driveway.
- Attach the aerator to the vehicle with the Hitch Pin (1) and secure with the Hair Cotter Pin (2).
- Push the Lift Handle (3) in the direction of the arrow until the wheels no longer touch the ground (operating position = wheels up).
- Loosen the hex nuts and carriage bolts (4); adjust the Spike Tray (5) so that it is parallel to the ground.
- Retighten the nuts and bolts (4).
- Push the Lift Handle (3) in the opposite direction of the arrow until it ratchets into the notch (transport position = wheels down).



### Operation

#### ⚠ Risk of injury due to sharp Spike Points

Be careful when working with the aerator and always be sure to wear safety foot wear.

#### ⚠ Risk of injury due to vehicle rolling over

Working on slopes:

- Drive carefully and slowly, especially when turning.
- Always operate up and down a slope, never across the face of a slope.

Do not operate on steep slopes (slopes steeper than 10 %).

Reduce speed when operating on rough terrain.

Do not drive too close to embankments or ditches.

#### Figure 1

- Preparing the lawn: If necessary, mow the lawn and remove clippings.
- Attach the aerator to the vehicle with the Hitch Pin (1) and secure with the Hair Cotter Pin (2).
- Always begin with the transmission in first (low) gear.
- Push the Lift Handle (3) in the direction of the arrow (operating position = wheels up).
- Gradually increase speed.
- Always make wide sweeping turns to avoid damaging the lawn.

## Spike Aerator

English

### Practical Tips

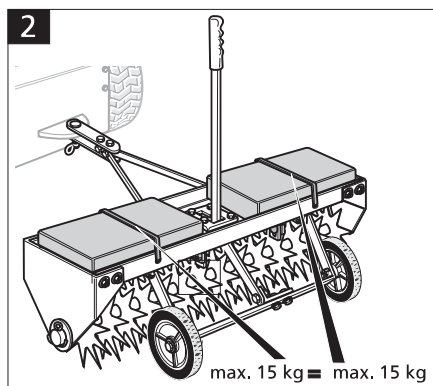
Aerate in the straightest line possible.  
 Make overlapping passes to increase density of the spike point pattern.  
 If the ground is extremely hard and dry, it should be sprinkled or watered down for one to two hours prior to use of the aerator.  
 Do not aerate if the ground is too wet (muddy).

### Adding Extra Weight

#### Figure 2

To increase depth of spike point penetration, weight can be added to the tray:

- Weights (concrete patio blocks are recommended) should be secured with rubber tie down straps.



### Transporting Aerator

#### Figure 1

- Push the Lift Handle (3) in the opposite direction of the arrow until it ratchets into the notch (transport position = wheels down).

### Maintenance

#### Before Each Use

- Check all nuts and bolts for tightness, when necessary retighten.

#### As Needed

- If rust appears, sand lightly and coat affected parts with enamel paint.
- Lubricate wheel bearings.

#### Storage

When storing for longer periods of time (e.g. in winter):

- Coat exposed, unpainted metal parts with light oil.
- Store the equipment in a dry area.

### Technical Data

Length in cm	106
Width in cm	104
Height in cm	105
Weight in kg	24
Operating Width in cm	100

### Warranty

In each country, warranty conditions issued by our company or importer are valid.

Defective equipment will be rectified by us free of charge during the warranty period where these are the results of material flaws or manufacturing. In case of warranty claims, please contact your dealer or nearest branch office.

GB

## Français

## Aérateur de gazon

Notice de montage et d'emploi  
Aérateur de gazon

## Sécurité

## Conformité d'usage

Cet appareil est exclusivement destiné aux travaux suivants:

- Aérer les surfaces gazonnées.
- N'utilisez cet appareil que conformément aux descriptions et consignes de sécurité figurant dans la présente notice de montage et d'emploi.

Toute autre utilisation est réputée non conforme.

Ne transportez jamais personne sur cet appareil.

Ne faites jamais rouler l'appareil sur la voie publique.

FR

## Consignes générales de sécurité

Utilisateur de l'appareil, veuillez lire la présente notice de montage et d'emploi attentivement et entièrement, avant de vous en servir pour la première fois. Conformez-vous aux instructions figurant dans la notice et rangez-la en vue de sa réutilisation future.

Une utilisation non conforme du véhicule tracteur peut provoquer des blessures ou des dégâts matériels.

Veuillez lire la notice d'emploi du tracteur attentivement et entièrement, et vous assurer que vous parvenez bien à maîtriser le tracteur avec l'aérateur de gazon accroché, y compris sur les pentes.

Ne permettez jamais aux enfants de manipuler cet appareil.

Pendant les travaux avec cet appareil, portez des lunettes enveloppantes et des chaussures protectrices.

Eloignez toutes les autres personnes, enfants en particulier, et les animaux.

## Déballage et montage

Les figures se trouvent en fin de notice

- Lors du déballage, vérifiez si les pièces contenues dans l'emballage sont au complet.
- Si certaines manquent ou sont endommagées, veuillez s.v.p. contacter immédiatement votre revendeur.
- Préparez les outils nécessaires. Ceci vous aidera à réaliser le montage rapidement.
- Montez l'appareil comme indiqué sur les figures de montage.

Les figures de montage font appel à des symboles qui ont la signification suivante:



Ne vissez pas encore à fond.



Vissez maintenant à fond.



Vissez à fond puis desserrez juste ce qu'il faut pour que les pièces puissent tout juste se déplacer.

## Avant la première mise en service

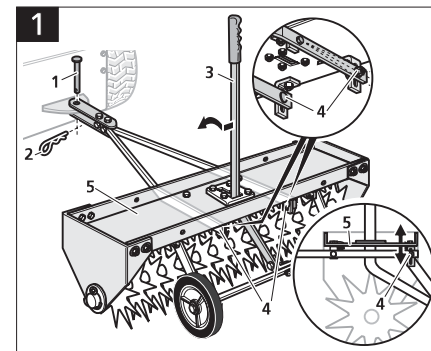
## ⚠ Risque de blessures par les pointes aératrices

Manipulez les pièces avec précaution et portez des gants de sécurité.

## Fig. 1

- Arrêtez le tracteur sur un sol plan, celui d'un garage par ex.
- Accrochez l'appareil au tracteur par le goujon (1) puis sécurisez ce dernier au moyen de la goupille-ressort (2).
- Poussez le levier de réglage (3) dans le sens de la flèche jusqu'à ce que les roues ne puissent plus toucher le sol (position de travail = roues relevées).
- Desserrez les liaisons par vis (4), ajustez le bouclier anti-pointes (5) parallèlement au sol.
- Resserrez à fond les liaisons par vis (4).

- Tirez le levier de réglage (3) en sens inverse de la flèche jusqu'à ce qu'il rentre dans l'encoche (position de transport = roues abaissées).



## Service

## ⚠ Risque de blessures par les pointes aératrices

Travaillez prudemment avec l'appareil. Portez des chaussures de sécurité.

## ⚠ Risque de blessures par renversement

Pendant les travaux en pente:

- Roulez lentement et prudemment, en particulier lorsque vous virez.
- Ne roulez que dans le sens de la montée/descente, jamais transversalement à la pente.

N'utilisez jamais l'appareil sur des pentes raides (supérieures à 10 %).

Roulez lentement sur terrain irrégulier.

N'approchez jamais l'appareil de ravins ou de fossés.

## Fig. 1

- Préparez le gazon: si nécessaire, tondez-le puis retirez les restes d'herbe coupée tombés au sol.
- A l'aide du goujon (1), fixez l'appareil contre le tracteur puis sécurisez le goujon avec la goupille-ressort (2).
- Démarrez en première.
- Poussez le levier de réglage (3) dans le sens de la flèche (position de travail = roues relevées).
- Haussez lentement la vitesse.
- Décrivez des virages larges pour ne pas endommager le gazon.



## Aérateur de gazon

Français

### Conseils d'utilisation

Passez l'aérateur le plus droit possible sur le gazon.

Veillez à ce que les laizes de passage se chevauchent légèrement.

En présence de sols très durs et secs, arrosez-les d'abord pendant une ou deux heures avant de passer l'appareil.

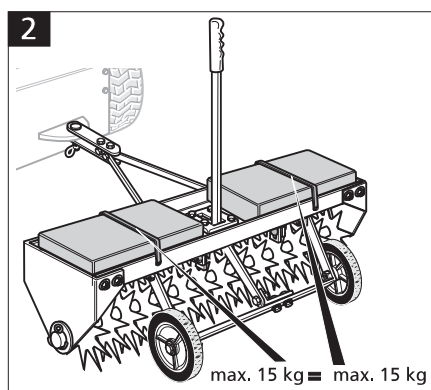
Ne le passez pas, par contre, sur un sol détrempe.

### Alourdir l'appareil avec des poids

#### Fig. 2

Si les pointes doivent pénétrer assez profondément pendant le passage de l'aérateur, vous pouvez l'alourdir avec des poids:

- Fixez les poids (dalles en béton recommandées) avec des tendeurs.



### Transport de l'appareil

#### Fig. 1

- Tirez le levier de réglage (3) en sens inverse de la flèche jusqu'à ce qu'il rentre dans l'encoche (position de transport = roues abaissées).

### Nettoyage et entretien

#### Avant chaque utilisation

- Vérifiez que les liaisons par vis sont bien fixées et resserrez-les à fond si nécessaire.

#### Suivant besoins

- Si de la rouille apparaît, enlevez-la avec du papier émeri puis appliquez une peinture antirouille sur les pièces (peinture-émail).
- Lubrifiez les paliers de roue.

#### Remisage

Si l'appareil doit rester assez longtemps sans servir (en hiver par ex.):

- Appliquez de l'huile lubrifiante sur les pièces métalliques à nu, non recouvertes de laque.
- Rangez l'appareil dans un local sec.

### Données techniques

Longueur en cm	106
Largeur en cm	104
Hauteur en cm	105
Poids en kg	24
Largeur de travail en cm	100

### Garantie

Dans chaque pays les conditions de garantie en vigueur sont celles publiées par notre société ou par notre importateur.

Si pendant la durée de la garantie votre appareil présente des vices de matière ou de fabrication, la réparation est gratuite. En cas de garantie, veuillez vous adresser à votre revendeur ou à notre succursale la plus proche.

FR

## Italiano

## Arieggiatore per prato

### Istruzioni per l'uso Arieggiatore per prato

#### Sicurezza

#### Uso regolare

L'uso di questo apparecchio è autorizzato solo

- per arieggiare superfici erbose
- secondo le descrizioni e le istruzioni di sicurezza fornite in queste istruzioni per l'uso.

Qualsiasi altro impiego deve essere considerato irregolare.

Non trasportate mai persone con questo apparecchio.

È vietata la circolazione di questo apparecchio sulla pubblica strada.

#### Istruzioni di sicurezza generali

Prima di usare l'apparecchio leggete attentamente queste istruzioni per l'uso, comportatevi conformemente e conservatele per l'uso successivo.

Un uso irregolare del trattore può causare ferite oppure danni.

Leggete attentamente anche le istruzioni per l'uso del trattore.

Assicuratevi di essere in grado di controllare con sicurezza il trattore con l'apparecchio rimorchiato anche su suoli in pendenza.

Non consentite mai ai bambini l'uso dell'apparecchio.

Durante il lavoro con l'apparecchio indossate scarpe di sicurezza.

Tenete le persone, e specialmente i bambini, e gli animali domestici lontano dall'apparecchio.

### Disimballaggio / Montaggio

Figure alla fine delle istruzioni per l'uso

- Nel disimballaggio controllate la fornitura.
- In caso di mancanza di parti o di danni, rivolgetevi al vostro fornitore.
- Preparate gli utensili necessari. Ciò facilita un montaggio rapido.
- Montate l'apparecchio come mostrato nelle figure di montaggio.

Nelle figure di montaggio vengono utilizzati simboli, che hanno il significato seguente:



Avvitare senza stringere.



Ora stringere.



Stringere ed infine allentare un poco, quanto basta affinché le parti possano muoversi.

### Prima di mettere l'apparecchio in funzione la prima volta

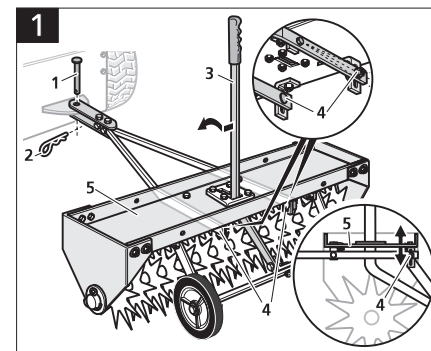
#### ⚠ Pericolo di ferite da punta acuminate

Maneggiare l'apparecchio con precauzione ed indossare guanti di sicurezza.

#### Figura 1

- Condurre il trattore su un suolo piano, per es. pavimento del garage.
- Fissare l'apparecchio con la spina (1) al trattore e bloccare la spina con la spina elastica (2).
- Spingere la leva di regolazione (3) nel senso della freccia finché le ruote non si sollevano dal suolo (posizione di lavoro = ruote sollevate).
- Allentare gli accoppiamenti a viti (4), disporre parallelo al pavimento lo scudo di protezione contro le punte (5).
- Stringere gli accoppiamenti a vite (4).

- Spingere la leva di regolazione (3) in senso contrario alla freccia fino a bloccarla nella tacca (posizione di trasporto = ruote abbassate).



### Uso

#### ⚠ Pericolo di ferite da punta acuminate

Usate precauzione nel lavoro con l'apparecchio ed indossate scarpe di sicurezza.

#### ⚠ Pericolo di ferite da ribaltamento

Durante il lavoro su suoli in pendenza:

- procedere lentamente e con precauzione, specialmente nell'invertire il senso di marcia.
- Avanzare nel senso della pendenza, mai in senso trasversale alla pendenza.

Non usare l'apparecchio su suoli in forte pendenza (pendenza superiore al 10%). Procedere lentamente su suolo irregolare. Non avvicinarsi troppo a scarpate e fossati.

#### Figura 1

- Preparazione della superficie erbosa: se necessario falciare il prato e sgombrare l'erba tagliata.
- Fissare l'apparecchio con la spina (1) al trattore e bloccare la spina con la spina elastica (2).
- Avanzare in prima marcia.
- Spingere la leva di regolazione (3) nel senso della freccia (posizione di lavoro = ruote sollevate).
- Aumentare lentamente la velocità.
- Per non danneggiare il prato invertire la marcia con curve ampie.

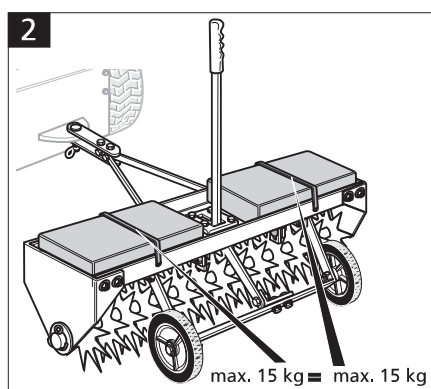
**Arieggiatore per prato****Italiano****Consigli per l'impiego**

Lavorare la superficie erbosa possibilmente con movimento rettilineo. Sovrapporre leggermente i bordi delle singole passate. I terreni molto duri e secchi devono essere prima irrigati da una a due ore. Non lavorare i terreni troppo bagnati.

**Zavorrare con pesi l'apparecchio****Figura 2**

Se volete che le spine durante il lavoro penetrino più profondamente nel terreno, l'apparecchio può essere zavorrato con pesi:

- fissare i pesi (preferibilmente lastre di cemento) con nastri di fissaggio.

**Trasporto dell'apparecchio****Figura 1**

- Spingere la leva di regolazione (3) in senso contrario alla freccia fino a bloccarla nella tacca (posizione di trasporto = ruote abbassate).

**Cura e manutenzione****Prima di ogni impiego**

- Controllare il fissaggio degli accoppiamenti a viti e stringerli se necessario.

**Se necessario**

- In caso di formazione di ruggine, rimuovere la ruggine con carta vetrata e pitturare le parti con pittura antiruggine (pittura a smalto).
- Lubrificare i supporti delle ruote.

**Messa a deposito**

In caso di messa fuori servizio per un lungo periodo (per es. durante l'inverno)

- Applicare un leggero velo di olio lubrificante sulle parti metalliche non verniciate.
- Mettere l'apparecchio a deposito in un ambiente asciutto.

**Dati tecnici**

Lunghezza in cm	106
Larghezza in cm	104
Altezza in cm	105
Peso in kg	24
Larghezza di lavoro in cm	100

**Garanzia**

In ogni paese sono valide le condizioni di garanzia pubblicate dalla nostra società, o dall'importatore.

Nei limiti della garanzia, eliminiamo gratuitamente guasti alla vostra macchina, se originati da difetti di materiale o di fabbricazione. Nei casi previsti dalla garanzia rivolgetevi al vostro rivenditore, oppure alla più vicina filiale.

**IT**

## Nederlands

## Verticuteermachine

Gebruiksaanwijzing  
verticuteermachine

## Veiligheid

## Gebruik volgens bestemming

Dit apparaat mag uitsluitend worden gebruikt:

- voor het verticuteren van gazons,
- volgens de beschrijvingen en veiligheidsvoorschriften in deze gebruiksaanwijzing.

Elk ander gebruik is geen gebruik volgens bestemming.

Vervoer nooit personen met het apparaat. Gebruik het apparaat niet op de openbare weg.

Algemene  
veiligheidsvoorschriften

Lees deze gebruiksaanwijzing zorgvuldig door voordat u het apparaat gebruikt. Volg de voorschriften op en bewaar de gebruiksaanwijzing voor later.

Wanneer u het trekkend voertuig niet volgens bestemming gebruikt, kan dit verwondingen of materiële schade tot gevolg hebben.

Lees ook de gebruiksaanwijzing van het trekkend voertuig grondig door.

Verzeker u ervan dat u het trekkend voertuig met het daaraan bevestigde apparaat ook op hellingen zeker bestuurt. Sta kinderen nooit toe met het apparaat om te gaan.

Draag werkschoenen tijdens de werkzaamheden met het apparaat.

Houd personen, in het bijzonder kinderen, en huisdieren uit de buurt van de werkomgeving.

## Uitpakken en montage

Afbeeldingen aan het einde van de gebruiksaanwijzing

- Controleer het meegeleverde bij het uitpakken.
- Neem contact op met uw leverancier wanneer er onderdelen ontbreken of beschadigd zijn.
- Leg het benodigde gereedschap klaar. U kunt de montage dan gemakkelijk en snel uitvoeren.
- Monteer het apparaat zoals op de montageafbeeldingen weergegeven.

Op de montageafbeeldingen worden symbolen gebruikt die de volgende betekenis hebben:



Nog niet vastdraaien.



Nu vastdraaien.



Vastdraaien en vervolgens zo ver losdraaien dat de onderdelen nog niet kunnen worden bewogen.

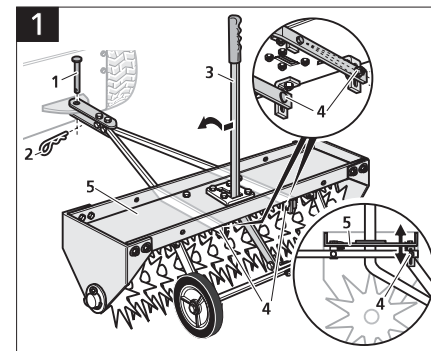
Voor de eerste  
ingebruikneming⚠ Verwondingsgevaar door  
spitse punten

Ga voorzichtig te werk en draag veiligheidshandschoenen.

## Afbeelding 1

- Plaats het trekkend voertuig op een vlakke ondergrond, bijvoorbeeld de vloer van een garage.
- Bevestig het apparaat met de pen (1) aan het trekkend voertuig en breng de insteekveer (2) aan.
- Duw de stelhendel (3) zo ver in de richting van de pijl tot de wielen de ondergrond niet meer aanraken (werkstand = wielen boven).
- Draai de schroefverbindingen (4) los en plaats het puntenbeschermerschild (5) parallel aan de ondergrond.
- Draai de schroefverbindingen (4) vast.

- Duw de stelhendel (3) zo ver in de richting van de pijl tot deze in de inkeping vastklikt (transportstand = wielen onder).



## Gebruik

⚠ Verwondingsgevaar door  
spitse punten

Werk voorzichtig met het apparaat en draag werkschoenen.

⚠ Verwondingsgevaar door  
kantelen

Bij werkzaamheden op hellingen:

- Rijd langzaam en voorzichtig, in het bijzonder bij het keren.
- Rijd alleen omhoog en omlaag en nooit dwars op een helling.

Gebruik het apparaat niet op steile hellingen (meer dan 10 %).

Rijd langzaam op oneffen terrein.

Rijd niet dicht langs een berm of sloot.

## Afbeelding 1

- Bereid het gazon voor: maai het gazon indien nodig en verwijder los maaigoed.
- Bevestig het apparaat met de pen (1) aan het trekkende voertuig en breng de insteekveer (2) aan.
- Begin te rijden in de eerste versnelling.
- Zet de stelhendel (3) in de richting van de pijl (werkstand = wielen omhoog).
- Verhoog de snelheid langzaam.
- Keer in een grote boog om het gazon niet te beschadigen.

**Verticuteermachine****Nederlands****Gebruikstips**

Bewerk het gazon indien mogelijk in een rechte lijn.

Maak de banen overlappend.

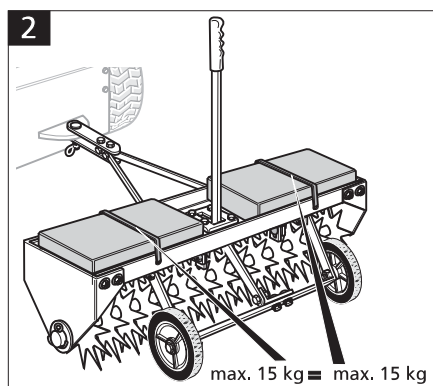
Besproei een zeer harde en droge bodem eerst twee uur.

Bewerk een doordrenkte bodem niet.

**Apparaat met gewichten verzwaren****Afbeelding 2**

Wanneer de punten bij de werkzaamheden dieper in de grond moeten dringen, kan het apparaat met gewichten verzwaard worden:

- Bevestig de gewichten (betonplaten worden geadviseerd) met spanbanden.

**Apparaat verplaatsen****Afbeelding 1**

- Duw de stelhendel (3) zo ver in de richting van de pijl tot deze in de inkeping vastklikt (transportstand = wielen omlaag).

**Verzorging en onderhoud****Voor elk gebruik**

- Controleer of de schroefverbindingen stevig vastzitten en draai deze indien nodig vast.

**Indien nodig**

- Verwijder eventuele roest met schuurpapier en bestrijk de delen met roestbeschermingsverf (emailverf).
- Smeer de wiellagers.

**Opbergen**

Bij langdurige buitengebruikstelling (bijvoorbeeld in de winter):

- Breng smeerolie dun aan op onbeschermd metalen en ongelakte delen.
- Berg het apparaat op in een droge ruimte.

**Technische gegevens**

Lengte in cm	106
Breedte in cm	104
Hoogte in cm	105
Gewicht in kg	24
Werkbreedte in cm	100

**Garantie**

In uw land gelden de garantievoorzwaarden van onze maatschappij of de importeur.

Storingen aan uw apparaat verhelpen wij kosteloos in het kader van de garantie wanneer een materiaal- of fabricagefout daarvan de oorzaak is. Neem bij een garantiekwestie contact op met uw leverancier of de dichtstbijzijnde vestiging.

**NL**

## Instrucciones de funcionamiento Aireador para césped

### Seguridad

#### Aplicación prevista

Este equipo debe utilizarse exclusivamente

- para el aireado de superficies de césped
- de acuerdo con las descripciones y prescripciones de seguridad que se dan en estas instrucciones de funcionamiento.

Toda otra aplicación está en contravención con las prescripciones. No transporte personas con este equipo. No utilice el equipo en la vía pública.

#### Indicaciones de seguridad generales

Lea atentamente estas instrucciones de funcionamiento antes de utilizar el equipo. Obre según las mismas y consérvelas para aplicaciones posteriores.

El empleo del equipo tractor en contravención con las prescripciones puede causar lesiones o daños materiales. Lea también atentamente las instrucciones del vehículo tractor.

Cerciórese que domina correctamente el vehículo tractor con el equipo acoplado, aún en las pendientes.

Nunca permita que niños utilicen el equipo.

Emplee calzado de seguridad mientras trabaja con el equipo.

Mantenga a las personas, en especial a los niños, alejados de la zona de trabajo.

### Desembalaje y montaje

Las figuras se encuentran al final de las instrucciones de funcionamiento.

- Controle el volumen de entrega durante el desembalaje.
- Si faltaren o estuvieren dañadas las piezas, diríjase a su comerciante.
- Prepare las herramientas necesarias. Esto facilita y agiliza el montaje.
- Monte el equipo según se ilustra en las figuras pertinentes.

En las figuras del montaje se emplean símbolos que tienen el siguiente significado:



No ajustar aún.



Ajustar ahora.



Ajustar y aflojar a continuación, de modo que las piezas apenas puedan moverse.

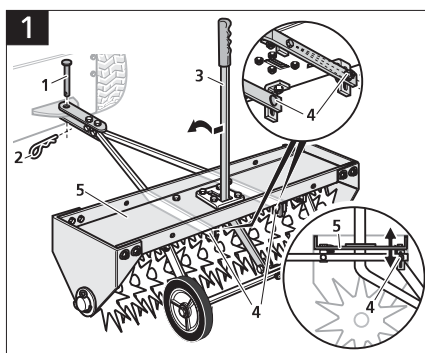
### Antes de la primera puesta en funcionamiento

#### ⚠ Peligro de lesiones debido a púas puntiagudas

Manipular con cuidado utilizando guantes de protección.

#### Figura 1

- Parar el vehículo tractor sobre una superficie plana, p. ej. el piso de un garaje.
- Sujetar el equipo en el vehículo tractor mediante el perno (1) y asegurarlo mediante la clavija elástica (2).
- Presionar la palanca de ajuste (3) en el sentido de la flecha hasta que las ruedas no toquen más el piso (posición de trabajo = ruedas arriba).
- Aflojar la unión roscada (4) y orientar la pantalla de protección de las púas (5) paralela al piso.
- Ajustar la unión roscada (4).
- Presionar la palanca de ajuste (3) en sentido opuesto a la dirección de la flecha hasta que se traben en la entalladura (posición de transporte = ruedas abajo).



### Funcionamiento

#### ⚠ Peligro de lesiones debido a las púas puntiagudas

Trabajar cuidadosamente con el equipo y utilizar guantes de protección.

#### ⚠ Peligro de lesiones debido al vuelco

Cuando se trabaje en pendientes:

- avanzar lentamente, en especial durante maniobras de cambio de dirección.
- ascender o descender siempre en dirección perpendicular, nunca en dirección transversal a la pendiente.

No utilizar el equipo en pendientes pronunciadas (pendientes mayores del 10 %).

Avanzar lentamente en superficies desparejas.

No acercarse demasiado a taludes y zanjas.

#### Figura 1

- Preparar la superficie de césped: si hace falta, cortar el césped y quitar luego la hierba cortada.
- Sujetar el equipo del vehículo tractor mediante el perno (1) y asegurarlo con la clavija elástica (2).
- Arrancar en la primera velocidad.
- Presionar la palanca de ajuste (3) en el sentido de la flecha (posición de trabajo = ruedas arriba).
- Aumentar lentamente la velocidad.
- Cambiar de dirección con radios de giro amplios, para que no se dañe el césped.



**Aireador para césped****Español****Consejos prácticos**

Trabajar el césped den tro de lo posible en líneas rectas, de modo que las trayectorias se solapen.

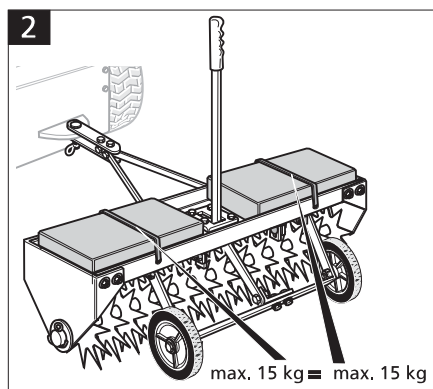
Regar el piso durante una a dos horas si estuviere muy seco y duro.

No trabajar en suelo muy blando.

**Cargar el equipo con pesas****Figura 2**

Si se pretende que las púas penetren con mayor profundidad en el césped, puede cargarse el equipo con pesas:

- sujetar las pesas (se recomienda el uso de placas de hormigón) mediante cintas tensoras.

**Transporte del equipo****Figura 1**

- Presionar la palanca de ajuste (3) en sentido opuesto al de la flecha hasta que se trabe en la entalladura (posición de transporte = ruedas abajo).

**Cuidado y mantenimiento****Antes de cada uso**

- Controlar que las uniones roscadas estén correctamente ajustadas y ajustarlas si hace falta.

**Según necesidad**

- Si se observa la formación de óxido, eliminarlo con papel de lija y pintar con pintura antióxido (esmalte).
- Lubricar los cojinetes de las ruedas.

**Paro**

Durante paros prolongados (p. ej. durante el invierno):

- aplicar una capa fina de aceite en las partes metálicas no protegidas, libre de laca.
- guardar el equipo en un ambiente seco.

**Datos técnicos**

Longitud en cm	106
Ancho en cm	104
Altura en cm	105
Peso en kg	24
Ancho de la banda de trabajo en cm	100

**Garantía**

En cada país rigen las disposiciones de garantía emitidas por nuestra firma o importador.

Las perturbaciones en el funcionamiento de su aparato las reparamos libres de costo si las mismas fueran originadas por fallos en el material o en la producción. En caso de reparaciones dentro del marco de la garantía, dirijase a su vendedor o a nuestra sucursal más cercana.

## Português

## Aparelho de aeração de relvas

### Instruções de serviço Aparelho de aeração de relvas

#### Segurança

#### Utilização conforme as disposições legais

Este aparelho só pode ser usado exclusivamente

- para arejar superfícies de relvas
- de acordo com as descrições e as instruções de segurança dadas nestas instruções de serviço

Qualquer outra aplicação entende-se como não conforme às disposições legais. Nunca transporte pessoas com este aparelho.

Não utilize o aparelho em vias de trânsito públicas.

#### Instruções gerais de segurança

Leia atentamente estas instruções de serviço antes de usar o aparelho pela primeira vez, proceda a segundo as mesmas e guarde-as para consultas futuras.

Uma utilização do veículo tractor não conforme as prescrições legais pode causar ferimentos ou danos materiais.

Leia atentamente também as instruções de serviço do veículo tractor.

Certifique-se que domina com segurança o veículo com o aparelho engatado, também ao trabalhar nas encostas.

**PT**

Nunca permita crianças manear o aparelho.

Use sapatos de segurança ao trabalhar com o aparelho.

Mantenha pessoas, especialmente crianças e animais domésticos afastados da área de trabalho.

### Desembalar e montar o aparelho

Ilustrações no fim das instruções de serviço.

- Ao desembalar verifique o volume de fornecimento.
- No caso de faltar ou encontrar peças danificadas, dirija-se por favor ao seu revendedor.
- Tenha em mãos as ferramentas necessárias para montagem. Isso facilita fazer a montagem sem interrupção.
- Monte o aparelho como indicado nas ilustrações de montagem.

Nestas ilustrações se utilizam símbolos com os significados seguintes:



Não apertar ainda.



Apertar agora.



Apertar e em seguida desapertar tanto até o ponto em que as peças ainda possam mover.

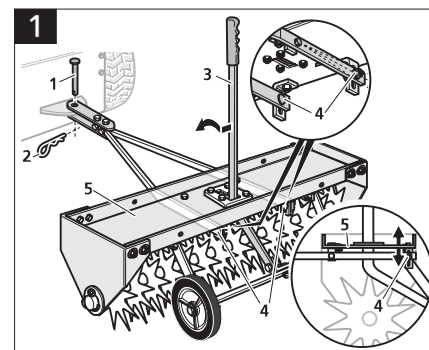
#### Antes da operação inicial

#### ⚠ Perigo de lesão pelas pontas agudas

Manejar com cuidado e usar luvas de protecção.

#### Figura 1

- Colocar o veículo tractor sobre um solo nivelado, p.ex., piso de garagem.
- Fixar o aparelho no veículo tractor com o pino (1) e travar este com o contrapino de mola (2).
- Premir a alavanca de ajuste (3) no sentido da seta até que as rodas não toquem mais o piso (posição de trabalho = rodas em cima).
- Desapertar as uniões roscadas (4), ajustar a capa de protecção das pontas (5) paralela ao piso.
- Apertar as uniões roscadas (4).
- Premir a alavanca de ajuste (3) contra o sentido da seta até que ela engata no entalhe (posição de transporte = rodas em baixo).



#### Operação

#### ⚠ Perigo de lesão pelas pontas agudas

Trabalhar cuidadosamente com o aparelho e usar sapatos de segurança.

#### ⚠ Perigo de lesão ao capotar

Ao trabalhar em encosta:

- Marchar devagar e com cuidado, especialmente ao virar.
- Marchar só para cima e para baixo e nunca transversal à encosta.

Não utilizar o aparelho em encostas íngremes (subidas de mais de 10 %).

Marchar devagar em terrenos desnivelados.

Não marchar muito perto de taludes e valas.

#### Figura 1

- Preparar o gramado: se for necessário, cortar a relva e remover a relva cortada.
- Fixar o aparelho no veículo tractor com o pino (1) e travar este com o contrapino de mola (2).
- Marchar na primeira velocidade.
- Premir a alavanca de ajuste (3) no sentido da seta (posição de trabalho = rodas em cima).
- Aumentar lentamente a velocidade.
- Virar em curvas aberta para não danificar as rodas.



**Aparelho de aeração de relvas**

Português

**Bons conselhos para a aplicação**

No possível trabalhar a superfície de relvas no sentido rectilíneo.

Imbricar as faixas individuais de tal modo que forme um risco de furos espessos.

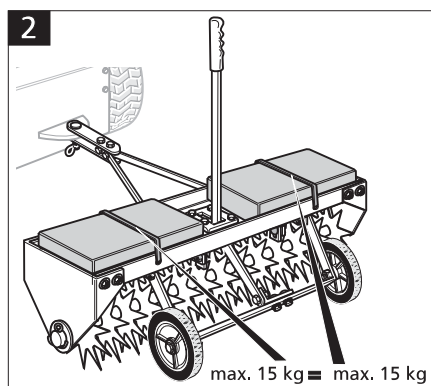
Antes de trabalhar, irrigar uma até duas horas o solo extremamente duro e seco.

Não lavar solos molhados demais.

**Carregar o aparelho com pesos****Figura 2**

Se durante o trabalho as pontas deverão penetrar mais profundamente no solo, o aparelho pode ser carregado com pesos:

- Amarrar os pesos (recomendado placa de betão) com cintas de aperto.

**Transportar o aparelho****Figura 1**

- Premir a alavanca de ajuste (3) contra sentido da seta até que ela engata no entalhe (posição de transporte = rodas em baixo).

**Manutenção e conservação****Antes de cada trabalho**

- Verificar se as uniões aparafusadas estão bem apertadas e, sendo necessário, apertá-las.

**Em caso de necessidade**

- No caso de formação de ferrugem, eliminar esta com lixa e aplicar tinta anticorrosiva nas partes afetadas.
- Lubrificar o rolamento da roda.

**Estocagem**

No caso de paralização por longo tempo (p. ex. no inverno):

- Aplicar uma camada fina de óleo lubrificante nas peças metálicas, não pintadas.
- Estocar o aparelho num recinto seco.

**Dados técnicos**

Comprimento em cm	106
Largura em cm	104
Altura em cm	105
Peso em kg	24
Largura de trabalho em cm	100

**Garantia**

Em cada país valem as condições de garantia dadas pela nossa companhia distribuidora ou importador.

Eliminamos gratuitamente quaisquer avarias no seu aparelho dentro do prazo de garantia contanto que a causa seja devido a defeito de material ou de fabricação. No caso de garantia dirija-se por favor ao seu revendedor ou ao próximo serviço de assistência técnica.

## Οδηγίες χειρισμού Ξαριστής

### Ασφάλεια

#### Αρμόζουσα χρήση

Αυτό το μηχάνημα επιτρέπεται να χρησιμοποιείται αποκλειστικά και μόνο:

- για τον αερισμό επιφανειών με γκαζόν,
- σύμφωνα με τις περιγραφές και υποδείξεις ασφαλείας που δίνονται σ' αυτές τις οδηγίες χειρισμού.

Κάθε άλλη χρήση θεωρείται ως μη αρμόζουσα.

Μη μεταφέρετε ποτέ με το μηχάνημα πρόσωπα.

Μη χρησιμοποιείτε το μηχάνημα σε δημόσιους δρόμους.

#### Γενικές υποδείξεις ασφαλείας

Διαβάστε πριν την πρώτη χρήση του μηχανήματος πολύ καλά αυτές τις οδηγίες λειτουργίας, τις οποίες πρέπει να ακολουθήσετε και να τις φυλάξετε για μετέπειτα χρήση.

Η μη αρμόζουσα χρήση του ρυμουλκού οχήματος μπορεί να προκαλέσει τραυματισμούς ή υλικές ζημιές.

Διαβάστε επίσης πολύ καλά τις οδηγίες χειρισμού του ρυμουλκού οχήματος.

Βεβαιωθείτε ότι έχετε υπό έλεγχο το ρυμουλκό όχημα μαζί με το ρυμουλκόμενο μηχάνημα επίσης σε πρανή.

Μην επιτρέπετε ποτέ σε παιδιά να χειρίζονται και να παίζουν μ' αυτό το μηχάνημα.

Κατά την εργασία με το μηχάνημα φοράτε υποδήματα ασφαλείας.

Κρατάτε πρόσωπα, ιδιαίτερα παιδιά, και κατοικίδια ζώα μακριά από την περιοχή εργασίας.

#### Ξεπακετάρισμα / Συναρμολόγηση

Εικόνες στο τέλος των οδηγιών χειρισμού

- Αφού ξεπακετάρετε το μηχάνημα, ελέγξτε το περιεχόμενο της συσκευασίας που παραδόθηκε.
- Σε περίπτωση που μέρη του μηχανήματος λείπουν ή παρουσιάζουν βλάβες,

παρακαλείσθε να απευθυνθείτε στο κατάστημα, από το οποίο αγοράσατε το μηχάνημα.

- Ετοιμάστε τα απαιτούμενα εργαλεία. Αυτό θα σας διευκολύνει να κάνετε τη συναρμολόγηση γρήγορα και χωρίς διακοπή.
- Συναρμολογήστε το μηχάνημα όπως σας δείχνουν οι εικόνες συναρμολόγησης.

Στις εικόνες συναρμολόγησης χρησιμοποιούνται σύμβολα, τα οποία έχουν τις ακόλουθες σημασίες:



Μη σφίξετε ακόμα.



Σφίξτε τώρα.



Σφίξτε και στη συνέχεια λασκάρτε τόσο, ώστε ίσα που να μπορούν να κινούνται ακόμα τα μέρη.

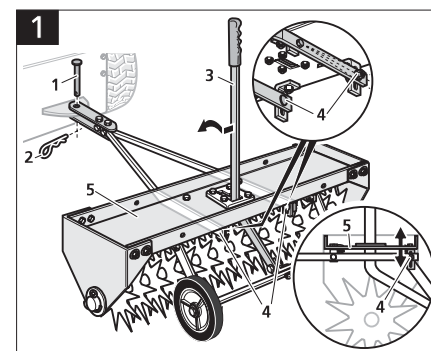
#### Πριν την αρχική θέση σε λειτουργία

#### ⚠ Κίνδυνος τραυματισμού από τις μυτερές ακίδες

Χειρίζετε το μηχάνημα με προσοχή και φοράτε γάντια ασφαλείας.

#### Εικόνα 1

- Παρκάρετε το ρυμουλκό όχημα σε επίπεδη επιφάνεια, π.χ. στο γκαράζ.
- Στερεώνετε το μηχάνημα στο ρυμουλκό όχημα με τον πείρο (1) και τον ασφαλιζέτε με τη φουρκέτα (2).
- Πιέζετε τον μοχλό ρύθμισης (3) προς την κατεύθυνση του βέλους, μέχρι να μην αγγίζουν οι τροχοί το έδαφος (θέση εργασίας = τροχοί επάνω).
- Λασκάρτε τις κοχλιοσυνδέσεις (4), ευθυγραμμίζετε την ασπίδα προστασίας (5) από τις ακίδες παράλληλα στο έδαφος.
- Σφίγγετε τις κοχλιοσυνδέσεις (4).
- Πιέζετε τον μοχλό ρύθμισης (3) αντίθετα προς την κατεύθυνση του βέλους, μέχρι να κουμπώσει στην εγκοπή (θέση μεταφοράς = τροχοί κάτω).



#### Λειτουργία

#### ⚠ Κίνδυνος τραυματισμού από τις μυτερές ακίδες

Χειρίζετε το μηχάνημα με προσοχή και φοράτε υποδήματα ασφαλείας.

#### ⚠ Κίνδυνος τραυματισμού από αναποδογύρισμα

Κατά τις εργασίες σε πρανή:

- Οδηγείτε αργά και προσεκτικά, ιδιαίτερα κατά το στρίψιμο.
- Μην οδηγείτε ποτέ εγκάρσια στο πρανές, αλλά μόνο προς τα πάνω και προς τα κάτω.

Μη χρησιμοποιείτε το μηχάνημα σε απότομες ανηφόρες (κλίση μεγαλύτερη από 10%).

Σε ανώμαλα εδάφη οδηγείτε αργά.

Μην οδηγείτε πολύ κοντά σε επιχώματα και χαντάκια.

#### Εικόνα 1

- Προετοιμασία του γκαζόν: αν χρειάζεται κουρεύετε το γκαζόν και απομακρύνετε την κομμένη χλόη.
- Στερεώνετε το μηχάνημα στο ρυμουλκό όχημα με τον πείρο (1) και τον ασφαλιζέτε με τη φουρκέτα (2).
- Οδηγείτε στη πρώτη ταχύτητα.
- Πιέζετε τον μοχλό ρύθμισης (3) προς την κατεύθυνση του βέλους (θέση εργασίας = τροχοί επάνω).
- Αυξάνετε αργά την ταχύτητα.
- Στρίβετε παίρνοντας τη στροφή ανοιχτά, για να μην καταστραφεί το γκαζόν.

### Συμβουλές για την επεξεργασία του γκαζόν

Επεξεργάζεστε την επιφάνεια του γκαζόν κατά το δυνατόν σε ευθεία.

Οι επιμέρους επεξεργασμένες λωρίδες της επιφάνειας με γκαζόν πρέπει να αλληλοεπικαλύπτονται .

Σε περίπτωση πάρα πολύ σκληρού και ξηρού εδάφους, ποτίζετε το γκαζόν πριν την επεξεργασία του επί μία έως δύο ώρες.

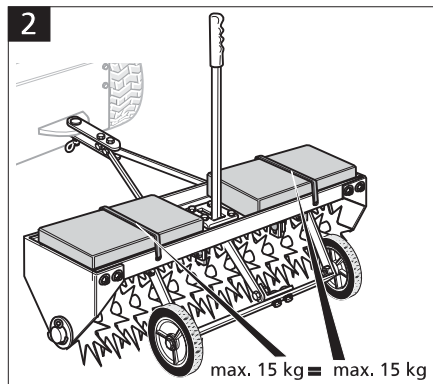
Μην επεξεργάζεστε πολύ βρεγμένες επιφάνειες γκαζόν.

### Τοποθέτηση βαρών πάνω στο μηχάνημα

#### Εικόνα 2

Για να διεισδύσουν οι ακίδες κατά την εργασία βαθύτερα μέσα στο έδαφος, μπορείτε να τοποθετήσετε επάνω στο μηχάνημα πρόσθετα βάρη:

- Στερεώνετε τα βάρη (συνιστώνται πλάκες από μπετόν) με ελαστικές ταινίες.



### Μεταφορά του μηχανήματος

#### Εικόνα 1

- Πιέζετε τον μοχλό ρύθμισης (3) αντίθετα προς την κατεύθυνση του βέλους, μέχρι να κουμπώσει στην εγκοπή (θέση μεταφοράς = τροχοί κάτω).

### Φροντίδα και συντήρηση

#### Πριν από κάθε χρήση του μηχανήματος

- Ελέγχετε αν όλες οι κοχλιοσυνδέσεις είναι σταθερές και αν χρειαστεί, σφίγγετε τις βίδες.

#### Σε περίπτωση ανάγκης

- Σε περίπτωση σκουριάς ματος τρίψτε τη σκουριά με σμυριδόχαρτο και βάψτε τα μέρη με χρώμα προστασίας από τη σκουριά (χρώμα εμαγιέ).
- Λιπαίνετε τα έδρανα των τροχών.

#### Αποθήκευση

Σε μακρόχρονη θέση του μηχανήματος εκτός λειτουργίας (π.χ. κατά τη διάρκεια του χειμώνα):

- Αλείφετε τα μεταλλικά, αβερνίκωτα μέρη χωρίς προστασία με λεπτό στρώμα λιπαντικού λαδιού.
- Αποθηκεύετε το μηχάνημα σε στεγνό χώρο.

### Τεχνικά χαρακτηριστικά

Μήκος σε cm	106
Πλάτος σε cm	104
Ύψος σε cm	105
Βάρος σε kg	24
Πλάτος εργασίας σε cm	100

### Εγγύηση

Σε κάθε χώρα ισχύουν οι όροι εγγύησης που εκδόθηκαν από την εταιρεία μας ή από τον εισαγωγέα .

Βλάβες επιδιορθώνου με στο μηχάνημα σας δωρεάν στα πλαίσια της εγγύησης, εφόσον η αιτία θα είναι ελάττωμα υλικού ή σφάλμα κατασκευής. Σε περίπτωση παροχής εγγύησης απευθύνεστε στο κατάστημα, από το οποίο αγοράσατε το μηχάνημα ή στο πλησιέστερο υποκατάστημά μας.

Dansk

Plænelufter

## Betjeningsvejledning for plænelufter

### Sikkerhed

#### Bestemmelsesmæssig brug

Apparatet må udelukkende anvendes

- til luftning af plæner
- ifølge beskrivelserne og sikkerhedshenvisningerne i denne vejledning

Enhver anden anvendelse regnes for at være imod anvendelsesbestemmelserne.

Transportér aldrig personer med apparatet.

Anvend ikke apparatet på offentlige veje.

#### Generelle sikkerhedshenvisninger

Læs denne brugsvejledning grundigt igennem, inden apparatet tages i brug. Følg vejledningen og opbevar den til senere brug.

Ukorrekt anvendelse af det trækkende køretøj kan medføre person- og tingsskade.

Læs også brugsvejledningen for det trækkende køretøj grundigt igennem.

Forvis Dem om, at De også på skråninger behersker det trækkende køretøj sikkert med påsat apparat.

Lad aldrig børn have omgang med apparatet.

Bær sikkerhedssko under arbejdet med apparatet.

Sørg for at personer, især børn, og husdyr holdes væk fra arbejdsområdet.

#### Udpakning / montage

Se figurerne sidst i denne vejledning.

- Kontrollér leveringsomfanget ved udpakningen.
- Hvis der mangler dele, eller dele er beskadiget, skal De rette henvendelse til Deres forhandler.
- Sørg for at det nødvendige værktøj er parat. Dette letter monteringen.
- Monter apparatet som vist på figurerne.

Der anvendes symboler på montagefigurerne, som har følgende betydning:



Fastspændes ikke endnu.



Fastspændes nu.



Fastspændes og løsnes derefter så meget, at delene lige netop kan bevæge sig.

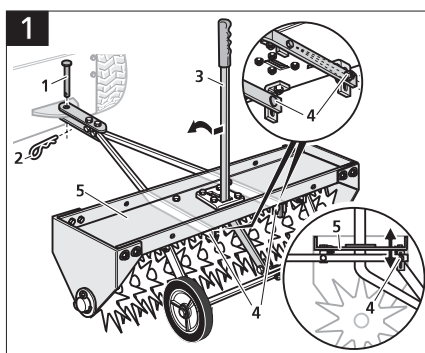
#### Inden første ibrugtagning

##### ⚠ De spidse tænder kan medføre personskade

Vær forsigtig og bær sikkerhedshandsker.

Fig. 1

- Stil det trækkende køretøj på en plan flade, f.eks. et garagegulv.
- Fastgør apparatet på det trækkende køretøj med trækbolten (1) og lås den med splitten (2).
- Pres indstillingsstangen (3) så langt i pileretningen, at hjulene ikke mere når jorden (arbejdsstilling = hjul oppe).
- Løsn skrueforbindelserne (4), og ret tandbeskyttelsespladen (5) ind parallelt jorden.
- Spænd skrueforbindelserne (4).
- Pres indstillingsstangen (3) så langt imod pileretningen, at den går i indgreb i hakket (transportstilling = hjul nede).



#### Drift

##### ⚠ De spidse tænder kan medføre personskade

Vær forsigtig ved arbejdet med apparatet og bær sikkerhedssko.

##### ⚠ Tipning af apparatet kan medføre personskade

Ved arbejde på skråninger:

- Kørs langsomt og forsigtigt, især ved drejning.
- Kørs kun op- og nedad, aldrig på tværs af en skråning.

Anvend ikke apparatet på stejle skråninger (stigning større end 10 %).

Kør langsomt på ujævnt terræn.

Kør ikke tæt på skrænter og grave.

Fig. 1

- Forbered plænen: Klip om nødvendigt plænen og fjern det løse græs.
- Fastgør apparatet på det trækkende køretøj med trækbolten (1) og lås den med splitten (2).
- Start i første gear.
- Pres indstillingsstangen (3) i pileretningen (arbejdsstilling = hjul oppe).
- Hæv langsomt hastigheden.
- Drej i store buer, så plænen ikke bliver beskadiget.

#### Anvendelsestips

Bearbejd plænen i så lige linier som muligt.

Lad de enkelte baner overlape hinanden.

Meget hårde og tørre plæner vandes først i én til to timer.

Bearbejd ikke meget våde plæner.

DK

## Plænelufter

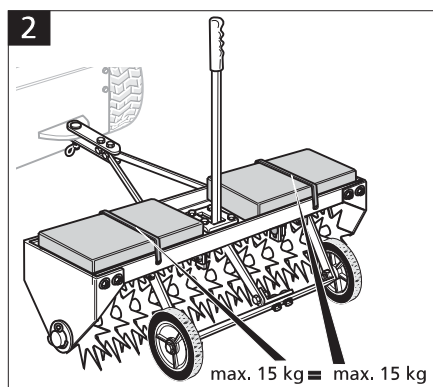
Dansk

### Montering af vægte på apparatet

Fig. 2

Hvis tænderne skal trænge længere ned i jorden, kan apparatet gøres tungere med vægte:

- Monter vægte (det anbefales at bruge betonplader) med spændebånd.



### Transport af apparatet

Fig. 1

- Pres indstillingsstangen (3) så lang imod pileretningen, at den går i indgreb i hakket (transportstilling = hjul nede).

### Pleje og vedligeholdelse

#### Inden hver anvendelse

- Kontrollér at skrueforbindelserne sidder fast og spænd dem om nødvendigt.

#### Efter behov

- Hvis der dannes rust, fjernes denne med sandpapir, og delene males med rustbeskyttelsesmaling (emaljering).
- Smør hjullejerne.

#### Opbevaring

Ved længere tids stilstand (f.eks. om vinteren):

- Påfør et tyndt lag smøreolie på ubeskyttede ulakerede metaldele.
- Opbevar apparatet i et tørt rum.

### Tekniske data

Længde i cm	106
Bredde i cm	104
Højde i cm	105
Vægt i kg	24
Arbejdsbredde i cm	100

### Garanti

I hvert enkelt land gælder de garantibetingelser, som er udgivet af vores ansvarlige salgsselskab.

Eventuelle fejl på Deres maskine afhjælpes gratis inden for garantifristen, såfremt materiale- eller produktionsfejl er skyld i disse fejl. Hvis De vil gøre Deres garanti gældende, bedes De henvende Dem til Deres forhandler eller nærmeste autoriserede kundeservice.

DK

Norsk

Plenluffer

## Driftsanvisning Plenluffer

### Sikkerhet

#### Forskriftsmessig bruk

Denne maskinen er kun beregnet for

- lufting av plen
- i henhold til de beskrivelsene og sikkerhetsveiledningene som er nevnt i denne betjenings- og sikkerhetsanvisningen

Enhver bruk som går ut over dette, gjelder som ikke lovlig bruk.

Denne maskinen er ikke beregnet for transport av personer.

Denne maskinen er ikke egnet for offentlige gater og veier.

#### Generelle sikkerhetsveiledninger

Les omhyggelig igjennom denne driftsanvisningen før du bruker maskinen den første gangen. Du må følge disse anvisningene og oppbevare dem for senere bruk.

Dersom trekkjoretøyet ikke blir brukt på forskriftsmessig måte, kan dette føre til skade på mennesker og på ting.

Les også nøye igjennom driftsanvisningen for dette trekkjoretøyet.

Forviss deg om at du sikkert kan beherske trekkjoretøyet med den påhengte maskinen, også i bratte bakker.

Barn må aldri få tillatelse til å bruke maskinen.

Under arbeidet må du ha på deg vernesko.

Hold personer, i særdeleshet barn og husdyr, borte fra arbeidsområdet.

#### Utpakking / montering

Bilder på slutten av driftsanvisningen

- Kontroller innholdet av pakningen ved utpakkingen.
- Dersom det mangler deler eller de er skadet, må du henvende deg straks til din forhandler.
- Legg fram nødvendig verktøy. Det hjelper deg å foreta monteringen uten problemer.
- Monter maskinen slik som vist på bildene.

På disse bildene blir det brukt symboler som har følgende betydning:



Ikke skru skruene fast ennå.



Skru skruene fast nå.



Skru fast og løsne deretter skruene så pass at delene kan bevege seg.

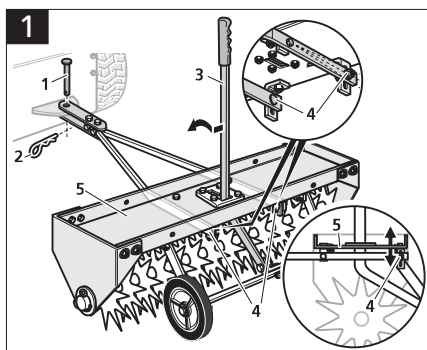
#### Før første gangs bruk

##### ⚠ Fare for skade på grunn av spiss pigg

Vær forsiktig under omgangen med maskinen, og ha på deg vernehandsker.

#### Bilde 1

- Sett trekkjoretøyet på et jevnt underlag, f. eks. garasjegalvet.
- Fest maskinen fast på trekkjoretøyet med stift (1) og sikre fast med fjærkontakt (2).
- Trykk innstillingsspaken (3) så langt i pilens retning inntil hjulene ikke lenger berører undergrunnen (arbeidsstilling = hjulene oppe).
- Løsne skruforbindingen (4), innrett så piggbeskyttelsesskiltet (5) parallelt til undergrunnen.
- Skru fast skruforbindingene (4).
- Trykk innstillingsspaken (3) så langt imot pilens retning inntil den smekker inn i kjerven (transportstilling = hjulene nede).



#### Drift

##### ⚠ Fare for skade på grunn av spiss pigg

Arbeid forsiktig med maskinen og må ha på deg vernesko.

##### ⚠ Fare for skade på grunn av velting

Ved arbeid i bakker:

- kjør langsomt og forsiktig, i særdeleshet under sving.
- kjør kun oppover og nedover bakkene, ikke på tvers.

Ikke bruk maskinen i bratte bakker (med stigning som er større enn 10 %).

På ujevnt underlag må du kjøre langsomt.

Ikke kjør tett ved hekker og grøfter.

#### Bilde 1

- Forbered gressplenen: om nødvendig må plenen klippes og det løse gresset må fjernes.
- Fest maskinen til trekkjoretøyet med stift (1) og sikre den med fjærkontakt (2).
- Kjør i første gir.
- Trykk innstillingsspaken (3) i pilens retning (arbeidsstilling = hjulene oppe).
- Øk langsamt hastigheten.
- Snu kjoretøyet med store buer, slik at gressplenen ikke tar skade.

#### Brukstips

Gressplenen bør helst bearbeides i rette linjer.

De enkelte banene bør overlappe hverandre.

Meget hård og tørr jord bør vannes i en til to timer først.

Jord som er helt bløt bør ikke bearbeides.



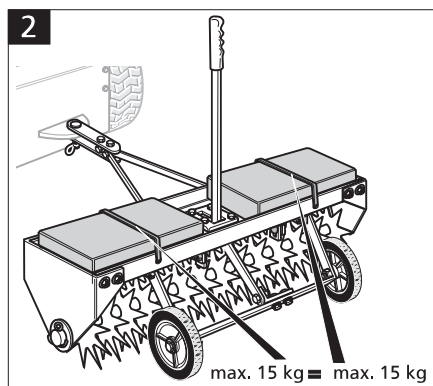
## Plenlufter

Norsk

**Maskinen gjøres tyngre med vektlodd****Bilde 2**

Dersom piggene skal trenge dypere ned i jorden, kan maskinen gjøres tyngre ved hjelp av vektlodd:

- Loddene (det anbefales å bruke betongplater) festes fast med spennbånd.

**Transport av maskinen****Bilde 1**

- Sett innstillingsspaken (3) så langt i pilens retning til den smekker inn i kjerven (transportstilling = hjulene nede).

**Rengjøring og pleie****Før hver bruk**

- Kontroller at skruforbindingene sitter godt fast. Om nødvendig må de skrues fast.

**Om nødvendig**

- Ved rustdannelse må dette fjernes med sandpapir og delene må males med rustfarge (emaljefarge).
- Smør hjullagrene.

**Lagring**

Ved lengre lagring (f. eks. om vinteren):

- Smør et tynt lag med olje på ubeskyttede, ikke lakkerte deler av metall.
- Maskinen må lagres i et tørt rom.

**Tekniske data**

Lengde i cm	106
Bredde i cm	104
Høyde i cm	105
Vekt i kg	24
Arbeidsbredde i cm	100

**Garanti**

I hvert land gjelder de garantibestemmelsene som vårt firma hhv. vår importør har utgitt.

Vi reparerer feil på maskinen gratis innenfor rammen av garantien, dersom årsaken til disse kan føres tilbake til material- eller produksjonsfeil. I garantitilfeller bør du henvende deg til din forhandler eller til nærmeste importør for våre produkter.

NO

## Svenska

## Vertikalskärare

**Bruksanvisning  
Vertikalskärare****Säkerhet****Avsedd användning**

Vertikalskäraren är avsedd för

- vertikalskärning av gräsmattor
- användning enligt bruksanvisningen och säkerhetsanvisningarna.

Varje annan användning gäller som icke avsedd.

Persontransport ej tillåten.

Vertikalskäraren är ej avsedd för allmän väg.

**Allmänna  
säkerhetsanvisningar**

Läs igenom och följ denna bruksanvisning noggrant innan maskinen används första gången. Förvara bruksanvisningen för senare bruk.

Ej avsedd användning av dragfordonet kan leda till person- och saksador. Läs igenom och följ dragfordonets bruksanvisning och

- förvissa dig om att du förstått den liksom
- att du behärskar dragfordonet med vertikalskärare även på sluttningar.

Maskinen får ej användas av minderåriga.

Använd stadiga skor vid arbete med maskinen.

Håll obehöriga (särskilt barn) och husdjur på avstånd från arbetsområdet.

**Uppackning / Montering**

Bilder i slutet av bruksanvisningen.

- Kontrollera innehållet vid uppackning.
- Meddela återförsäljaren om delar saknas eller är defekta.
- Lägg nödvändiga verktyg tillrädda. Det gör det lättare att montera snabbt och utan avbrott.
- Sätt ihop släpvagnen enligt bilderna i slutet av bruksanvisningen.

På bilderna används tecken som har följande betydelse:



Dra inte åt ännu.



Dra åt nu.



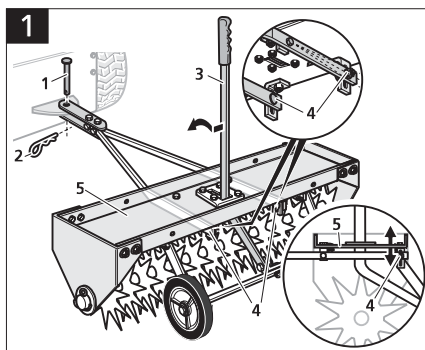
Dra åt och lossa därefter så mycket, att delarna just är rörliga.

**Före första användning****⚠ Risk för skada genom vassa spetsar**

Var försiktig och använd skyddshandskar.

**Bild 1**

- Ställ dragfordonet på jämnt underlag, t ex garagegolv.
- Koppla maskinen till dragfordonet med bult (1) och säkra denna med en sprint (2).
- Tryck spaken (3) i p ilens riktning tills hjulen inte längre berör underlaget (arbetsläge = hjul uppe).
- Lossa skruvförbindningarna (4) och rikta in skyddet (5) parallellt med underlaget.
- Dra åt skruvförbindningarna (4) igen.
- Tryck spaken (3) mot p ilens riktning tills den snäpper fast (transportläge = hjul nere).

**Drift****⚠ Risk för skada genom vassa spetsar**

Var försiktig och använd skyddshandskar.

**⚠ Risk för skada om maskinen välter**

Risk för att maskinen välter uppstår vid körning på sluttningar med för stark stigning.

- Kör därför långsamt och försiktigt, särskilt vid vändning.
- Kör endast uppåt och nedåt på sluttningar, aldrig på tvären.

Använd ej maskinen på sluttningar med större stigning än 10 %.

Kör långsamt på ojämn mark.

Kör ej i närheten av sluttningar och diken.

**Bild 1**

- Förbered gräsmattan genom att klippa den och avlägsna det klippta gräset.
- Koppla maskinen till dragfordonet med bult (1) och säkra denna med en sprint (2).
- Starta i ettans växel.
- Tryck spaken (3) i pilens riktning (arbetsläge = hjulen uppe).
- Höj hastigheten långsamt.
- Vänd i stora svängar så, att gräsmattan ej skadas.

**Tips**

Bearbeta gräsmattan i raka överlappande banor.

Vattna mycket hård och torr jord en till två timmar innan vertikalskärningen påbörjas.

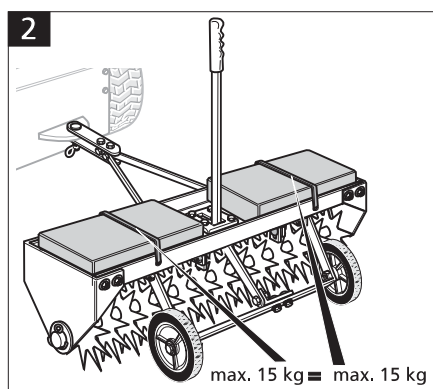
Bearbeta ej mycket fuktig gräsmatta.



**Vertikalskärare****Svenska****Användning av vikter****Bild 2**

Om spetsarna ska tränga in djupare i jorden, kan vikter läggas på maskinen.

- Spänn fast vikterna (betongplattor rekommenderas) med band.

**Transport av maskinen****Bild 1**

- Tryck spaken (3) i pilens riktning tills den snäpper fast (transportläge = hjul nere).

**Underhåll****Före varje användning**

- Kontrollera och dra vid behov åt skruvförbanden.

**Vid behov**

- Avlägsna eventuell rost med sandpapper och behandla delarna med rostskyddsfärg (emaljfärg).
- Smörj hjullagren.

**Förvaring**

Förvara släpvagnen i torrt rum vid längre driftuppehåll (t.ex. under vintern) och påför ett tunt oljeskikt på olackerade metalleder.

**Tekniska data**

Längd (cm)	106
Bredd (cm)	104
Höjd (cm)	105
Vikt (kg)	24
Arbetsbredd (cm)	100

**Garanti**

För varje land gäller vår representants garantivillkor.

Eventuella fel på maskinen repareras kostnadsfritt under garantitiden, såvida orsaken är material- eller tillverkningsfel. Kontakta återförsäljaren eller vår representant vid garantifall.

**SE**

Suomi

Nurmikonilmastaja

## Käyttöohje Nurmikonilmastaja

### Turvallisuusasiaa

#### Käyttötarkoitus

Tämä lisälaitte on tarkoitettu käytettäväksi vain

- nurmikon ilmastamiseen
- tässä käyttöohjeessa annettujen käyttö- ja turvallisuusohjeiden mukaisesti.

Käyttö muihin tarkoituksiin on määrätystenvastaista.

Älä käytä lisälaitetta henkilöiden kuljettamiseen.

Lisälaitte ei ole tarkoitettu käytettäväksi yleisillä teillä.

#### Yleiset turvallisuusohjeet

Lue käyttöohje huolellisesti ennen lisälaitteen ensimmäistä käyttöönottoa. Noudata siinä olevia ohjeita ja säilytä käyttöohje myöhempää käyttötarvetta varten.

Ajoleikkurin ohjeidenvastainen käyttö voi aiheuttaa loukkaantumisia ja aineellista vahinkoa.

Lue myös ajoleikkurin käyttöohje huolellisesti.

Varmista, että pystyt hallitsemaan turvallisesti ajoleikkuria, jonka perään lisälaitte on kiinnitetty, myös rinteissä ajettaessa.

Älä anna lasten käyttää laitetta.

Käytä työskentelyn aikana turvakengät.

Huolehdi, että muut henkilöt, etenkin lapset, tai kotieläimet pysyvät poissa työskentelyalueelta.

## Pakkauksesta poisto / Kokoaminen

Kuvat ovat käyttöohjeen lopussa.

- Kun poistat laitteen pakkauksesta, tarkista samalla toimituksen sisältö.
- Jos osia puuttuu tai ne ovat vaurioituneet, ota yhteys myyjäliikkeeseen.
- Aseta kokoamiseen tarvittavat työkalut valmiiksi. Kokoaminen käy silloin nopeammin.
- Kokoa laite käyttöohjeen lopussa olevien kuvien mukaisesti.

Kuvat on varustettu symboleilla, joilla on seuraava merkitys:



Älä kiristä vielä.



Kiristä nyt.



Kiristä ja löysää sitten sen verran, että osia voi vielä hieman liikuttaa.

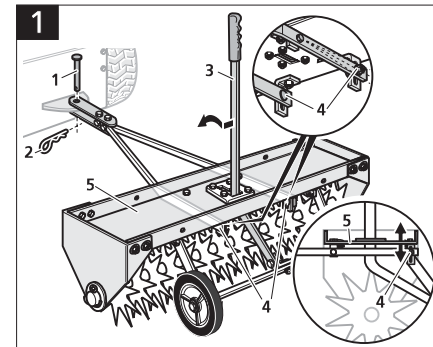
## Ennen ensimmäistä käyttöönottoa

### ⚠ Loukkaantumisvaara terävien piikkien johdosta

Noudata varovaisuutta ja käytä suojakäsineitä.

#### Kuva 1

- Pysäköi ajoleikkuri tasaiselle paikalle, esim. autotalliin.
- Kiinnitä lisälaitte ajoleikkuriin tapilla (1) ja varmista jousisokalla (2).
- Paina säätökahvaa (3) nuolen suuntaan, kunnes pyörät nousevat irti maasta (työasento = pyörät ylhäällä).
- Avaa ruuviliitokset (4), suorista piikkien suojalevy (5) niin, että se on samansuuntainen maanpinnan kanssa.
- Kiristä ruuviliitokset (4).
- Paina säätökahvaa (3) nuolen vastakkaiseen suuntaan, kunnes se lukkiutuu kiinni koloon (kuljetusasento = pyörät alhaalla).



## Käyttö

### ⚠ Loukkaantumisvaara terävien piikkien johdosta

Ole varovainen töiden aikana ja käytä suojakäsineitä.

### ⚠ Loukkaantumisvaara laitteen kaatumisen johdosta

Kun työskentelet rinteissä:

- Aja hitaasti ja varovasti, varsinkin käännyttäessä.
- Aja rinteissä aina ylhäältä alas ja päinvastoin, älä koskaan poikittain.

Älä käytä laitetta jyrkissä rinteissä (kaltevuus yli 10 %).

Aja hitaasti epätasaisella maaperällä.

Älä aja liian lähelle oja tai penkereitä.

#### Kuva 1

- Nurmikon esivalmistelut: leikkaa ruoho tarvittaessa ja poista leikattu ruoho.
- Kiinnitä lisälaitte ajoleikkuriin tapilla (1) ja varmista jousisokalla (2).
- Lähde ajamaan ykkösvaihteella.
- Paina säätökahvaa (3) nuolen suuntaan (työasento = pyörät ylhäällä).
- Lisää nopeutta hitaasti.
- Aja käännökset loivina kaarteina, jotta nurmikko ei vahingoitu.

## Käyttövinkkejä

Työstä nurmikko mahdollisimman suoraviivaisesti.

Aloita seuraava kaista hieman edellisen päältä.

Jos maa on hyvin kovaa ja kuivaa, kastele nurmikko 1–2 tuntia ennen töihin ryhtymistä.

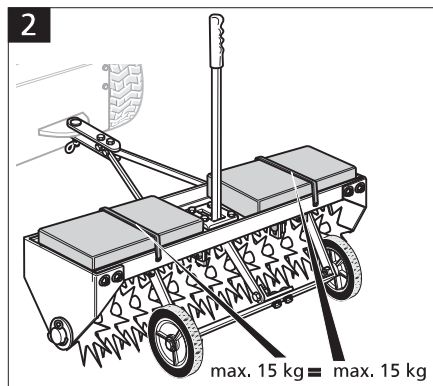
Älä ilmasta nurmikkoa, jos maa on liian märkä.

FIN

**Nurmikonilmastaja****Suomi****Lisäpainojen käyttö****Kuva 2**

Kun piikkien pitää painautua syvemmälle maahan töiden aikana, laitteen päälle voi asettaa painot.

- Kiinnitä painot (suositus: betonilaatat) esim. kuljetusliinoilla.

**Laitteen kuljetus****Kuva 1**

- Paina säätökahvaa (3) nuolen vastakkaiseen suuntaan, kunnes se lukkiutuu kiinni koloon (kuljetusasento = pyörät alhaalla).

**Hoito ja huolto****Aina ennen käyttöä**

- Tarkista, että kaikki ruuviliitokset ovat kireällä, kiristä tarvittaessa.

**Tarvittaessa**

- Poista ruoste hiekkapaperilla ja levitä osien päälle ruosteenestomaalia (emalimaalia).
- Voitele pyörien laakerit.

**Säilytys**

Kun laite on pitempään käyttämättä (esim. talvella)

- Levitä voiteluöljyä ohuelti metalliosien päälle, joita ei ole käsitelty maalilla.
- Säilytä laitetta kuivassa tilassa.

**Tekniset tiedot**

Pituus cm	106
Leveys cm	104
Korkeus cm	105
Paino kg	24
Työleveys cm	100

**Takuuehdot**

Takuu kattaa valmistevikojen osalta varaosat ja työn.

Takuuaika on ostopäivästä lukien: 1 vuosi.

Takuu ei korvaa, jos vika on aiheutunut virheellisestä käytöstä tai huollosta.

Takuutapauksessa on otettava yhteys myyjäliikkeeseen tai valtuutettuun huoltoliikkeeseen.

## Čeština

## Provzdušňovač s hroty

### Návod k obsluze Provzdušňovač s hroty

### Bezpečnostní pokyny

#### Správné používání

Toto zařízení se smí používat pouze následovně:

- Na provzdušňování trávníků.
- Používejte pouze v souladu s popisem a bezpečnostními pokyny uvedenými v návodu k obsluze.

Jakékoli jiné použití není povoleno.

Toto zařízení nikdy nepoužívejte k přepravě osob.

Zařízení netahejte na veřejných komunikacích.

**CZ**

#### Všeobecné bezpečnostní pokyny

Před provozem tohoto zařízení si pozorně a důkladně prostudujte návod k použití. Potom postupujte podle něho a mějte ho při ruce pro budoucí použití.

Nedovolené použití tohoto zařízení může způsobit zranění nebo poškození majetku.

Důkladně si prostudujte návod k použití tažného vozidla.

Ujistěte se, že dokážete zvládat traktor, za který je provzdušňovač připojen, i na svazích.

Nikdy nedovolte, aby s provzdušňovačem pracovaly děti.

Při práci s provzdušňovačem vždy noste pevnou a bezpečnou obuv.

V pracovní oblasti nesmí být žádné osoby, obzvláště malé děti a domácí zvířata.

### Vybalení a montáž

Obrázky jsou na konci tohoto návodu.

- Při vybalování zkontrolujte, že bylo dodáno celé zařízení a všechny jeho součásti, a že nejsou poškozeny.
- Pokud nějaké části chybí nebo jsou poškozené, obraťte se na prodejce.
- Připravte si potřebné nástroje. Tím se urychlí montáž.
- Sestavte zařízení podle montážních nákresů.

Montážní nákresy obsahují symboly s níže uvedenými významy:



Ještě neutahujte.



Ted' utáhněte.



Utáhněte a poté povolte tak, aby součásti šlo pohybovat.

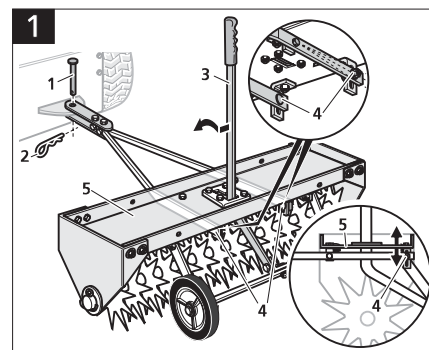
### Před prvním použitím

#### **! Riziko zranění ostrými špičkami hrotů**

Při manipulaci postupujte opatrně a vždy používejte ochranné rukavice.

#### Obrázek 1

- Tažné vozidlo zaparkujte na rovném povrchu, například na příjezdové cestě.
- Provzdušňovač připojte k vozidlu kolíčkem závěsu (1) a zajistěte závlačkou (2).
- Zvedací páku (3) tlače ve směru šipky, až se kola přestanou dotýkat země (provozní poloha = kola nahoře).
- Povolte šestihřanné matice a šrouby vozíku (4); podnos s hroty (5) nastavte tak, aby byl paralelně se zemí.
- Znovu utáhněte matice a šrouby (4).
- Zvedací páku (3) zatlačte opačným směrem od šipky, až zapadne do zářezu (přepravní poloha = kola dolů).



### Provoz

#### **! Riziko zranění ostrými špičkami hrotů**

Při práci s provzdušňovačem buďte opatrní a vždy noste pevné a bezpečné boty.

#### **! Riziko zranění při možném převrácení vozidla**

Práce na svahu:

- Jezděte opatrně a pomalu, zejména při otáčení.
- Po svahu jezděte vždy nahoru a dolů, nikdy po vrstevnici.

Nejezděte na příkrých svazích (svahy strmější než 10 %).

Při provozu na nerovném terénu snižte rychlost.

Nejezděte příliš blízko břehů a příkopů.

#### Obrázek 1

- Příprava trávniku: Podle potřeby trávník posekejte a posekanou trávu odstraňte.
- Provzdušňovač připojte k vozidlu spojovacím kolíčkem (1) a zajistěte závlačkou (2).
- Vždy začněte s převodovkou v prvním (nejnižším) převodovém stupni.
- Zvedací páku (3) zatlačte ve směru šipky (provozní poloha = kola zvednutá).
- Postupně zvyšujte rychlost.
- Při otáčení vždy dělejte velké oblouky, abyste nepoškodili trávník.

**Provzdušňovač s hroty****Čeština****Praktické tipy**

Provzdušňujte v co nejrovnější linii.

Provzdušněné pásy překrývejte, aby se zvýšila hustota vzoru špiček hrotů.

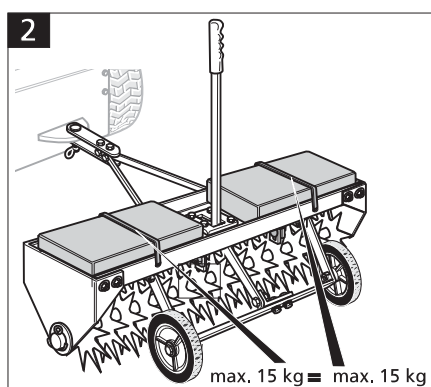
Je-li zem extrémně tvrdá a suchá, je třeba ji pokropit nebo zalít jednu nebo dvě hodiny před použitím provzdušňovače.

Neprovzdušňujte, pokud je půda příliš mokrá (bahnitá).

**Přidání extra závaží****Obrázek 2**

Pro větší hloubku průniku špiček hrotů se na podnos může přidat závaží:

- Závaží (doporučujeme betonové dlaždice na terasu) zajistěte gumovými úvazy.

**Přeprava provzdušňovače****Obrázek 1**

- Zvedací páku (3) tlačte směrem proti šipce, dokud nezapadne do zářezu (přepravní poloha = kola dolů).

**Údržba****Před každým použitím**

- Zkontrolujte všechny šrouby a matice, zda jsou dotažené a podle potřeby dotáhněte.

**Podle potřeby**

- Jestliže se objeví rez, lehce postižené části obracejte a zatřete emailovou barvou.
- Namažte ložiska kol.

**Uskladnění**

Při delším skladování (např. přes zimu):

- Obnažené nenatřené části z holého kovu natřete lehkým olejem.
- Zařízení uložte na suchém místě.

**Technické údaje**

Délka cm	106
Šířka cm	104
Výška cm	105
Hmotnost kg	24
Provozní šířka cm	100

**Záruka**

Ve všech státech platí záruční podmínky naší společnosti nebo dovozce.

Pokud je závada způsobena vadou materiálu nebo zpracování, vadný výrobek v záruční lhůtě zdarma opravíme. V případě záruční reklamace kontaktujte prodejce nebo nejbližší pobočku společnosti.

**CZ**

Slovensko

Hrotový prevzdušňovač

## Návod na obsluhu Hrotový prevzdušňovač

### Bezpečnostné pokyny

#### Správne použitie

Toto zariadenie sa má používať len nasledovne:

- Na prevzdušňovanie trávnikov.
- Používajte ho len v súlade s popisom a bezpečnostnými pokynmi uvedenými v návode na obsluhu.

Akékoľvek iné použitie nie je povolené.

Toto zariadenie nikdy nepoužívajte na prevoz ľudí.

Toto zariadenie neťahajte po verejných cestách.

SL

#### Všeobecné bezpečnostné pokyny

Skôr, než sa pokúsite obsluhovať zariadenie, si pozorne a dôkladne prečítajte návod na obsluhu. Potom postupujte podľa návodu a majte ho po ruke na použitie v budúcnosti.

Nepovolené použitie tohto zariadenia môže spôsobiť zranenia alebo poškodenie majetku.

Návod na obsluhu ťahacieho vozidla si dôkladne prečítajte.

Uistite sa, či dokážete manipulovať s traktorom pri ťahaní prevzdušňovača aj na svahoch.

Nikdy nedovoľte, aby s prevzdušňovačom manipulovali deti.

Pri obsluhu prevzdušňovača vždy používajte bezpečnostnú obuv.

Dajte pozor, aby sa v oblasti prevádzky nenachádzali žiadne osoby, najmä malé deti, ani domáce zvieratá.

### Vybalenie/montáž

Obrázky sa nachádzajú na konci návodu.

- Pri vybalovaní skontrolujte, či bolo dodané celé zariadenie a všetky časti a či sú nepoškodené.
- Ak nejaké časti chýbajú alebo sú poškodené, obráťte sa na svojho predajcu.
- Skontrolujte, či máte k dispozícii všetky potrebné nástroje. Tým sa urýchli montáž.
- Zariadenie poskladajte podľa montážnych nákrsov.

Montážne nákresy obsahujú symboly s nasledujúcim významom:



Ešte neťahajte.



Teraz utiahnite.



Uťahnite a potom uvoľnite presne do bodu, aby sa s časťami dalo pohybovať.

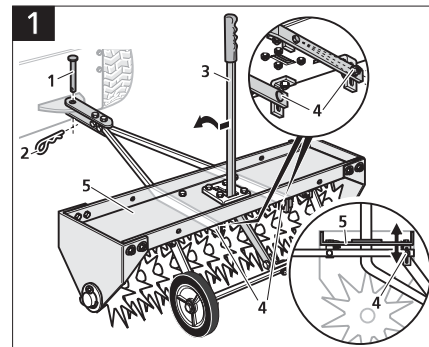
### Pred prvým použitím

#### ! Riziko zranenia ostrými špičkami hrotov

Pri manipulácii postupujte opatrne a vždy používajte bezpečnostné rukavice.

#### Obrázok 1

- Ťahacie vozidlo zaparkujte na rovine, napríklad na príjazdovej ceste.
- Prevzdušňovač zapriahnite za vozidlo spojovacím kolíkom (1) a zaistite závlačkou (2).
- Zdvíhaciu páku (3) tlačte v smere šípky dovedy, kým sa kolieska neprestanú dotýkať zeme (prevádzková poloha = kolieska hore).
- Uvoľnite šesťhranné matice a skrutky vozíka (4). Podnos s hrotmi (5) nastavte tak, aby bol paralelne so zemou.
- Znovu utiahnite matice a skrutky (4).
- Zdvíhaciu páku (3) tlačte v opačnom smere od šípky dovedy, kým nezapadne do zárezu (dopravná poloha = kolieska dole).



### Prevádzka

#### ! Riziko zranenia ostrými špičkami hrotov

Pri práci s prevzdušňovačom si dávajte pozor a vždy používajte bezpečnostnú obuv.

#### ! Riziko zranenia pri možnom prevrátení vozidla

Práca na svahu:

- Jazdite opatrne a pomaly, najmä pri otáčaní.
- Vždy jazdite hore a dolu svahom, nikdy nie naprieč svahom.

Neprevádzkujte na strmých svahoch (svahoch strmších než 10%).

Pri prevádzke na hrbolatom teréne znížte rýchlosť.

Nejazdite príliš blízko násypov ani priekop.

#### Obrázok 1

- Príprava trávniku: Podľa potreby trávnik pokoste a odstráňte odstrižky.
- Prevzdušňovač pripevnite k vozidlu spojovacím kolíkom (1) a zaistite závlačkou (2).
- Vždy začínajte s prevodovkou na jednotke (na najnižšom pohone).
- Zdvíhaciu páku (3) potlačte v smere šípky (prevádzková poloha = kolieska hore).
- Postupne zvyšujte rýchlosť.
- Pri otáčaní vždy robte široké oblúky, aby sa nepoškodil trávnik.



**Hrotový prevzdušňovač****Slovensko****Praktické tipy**

Prevzdušňujte v čo najrovnejšej línii.

Robte prekrývajúce sa pásy, aby sa zvýšila hustota vzoru špičiek hrotov.

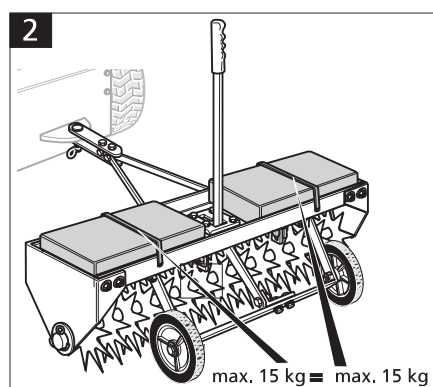
Ak je zem extrémne tvrdá a suchá, treba ju pokropiť alebo zaliať jednu alebo dve hodiny pred použitím prevzdušňovača.

Neprevzdušňujte, ak je zem príliš mokrá (blatistá).

**Pridanie extra závažia****Obrázok 2**

Na zvýšenie hĺbky prieniku špičiek hrotov možno na podnos pridať závažia:

- Závažia (odporúčajú sa betónové dlaždice na terasu) treba pripevniť gumovými viazacími remeňmi.

**Doprava prevzdušňovača****Obrázok 1**

- Zdvíhaciu páku (3) tlačte v opačnom smere od šípky doľava, kým nezapadne do zárezu (dopravná poloha = kolieska dole).

**Údržba****Pred každým použitím**

- Skontrolujte všetky matice a skrutky, či sú tesné, podľa potreby dotiahnite.

**Podľa potreby**

- Ak sa objaví hrdza, zlahka ju opieskujte a postihnuté časti natrite emailovou farbou.
- Namažte ložiská kolies.

**Uskladnenie**

Pri skladovaní na dlhšiu dobu (napríklad v zime):

- Obnažené, nenamaľované kovové časti natrite ľahkým olejom.
- Zariadenie uskladnite na suchom mieste.

**Technické údaje**

Dĺžka v cm	106
Šírka v cm	104
Výška v cm	105
Hmotnosť v kg	24
Prevádzková šírka v cm	100

**Záruka**

V každej krajine sú platné záručné podmienky vydané našou spoločnosťou alebo dovozcom.

Poruchové zariadenie opravíme bezplatne počas záručnej lehoty, ak porucha nastane v dôsledku materiálových chýb alebo výroby. V prípade reklamácií v záruke kontaktujte svojho predajcu alebo najbližšiu pobočku.

**SL**

