

GARDENA Hauswasserautomat 4000/4 LCD
 Hauswasserautomat 4000/5 LCD
 Hauswasserautomat 5000/5 LCD

Art.-Nr. 1763
 Art.-Nr. 1765
 Art.-Nr. 1767

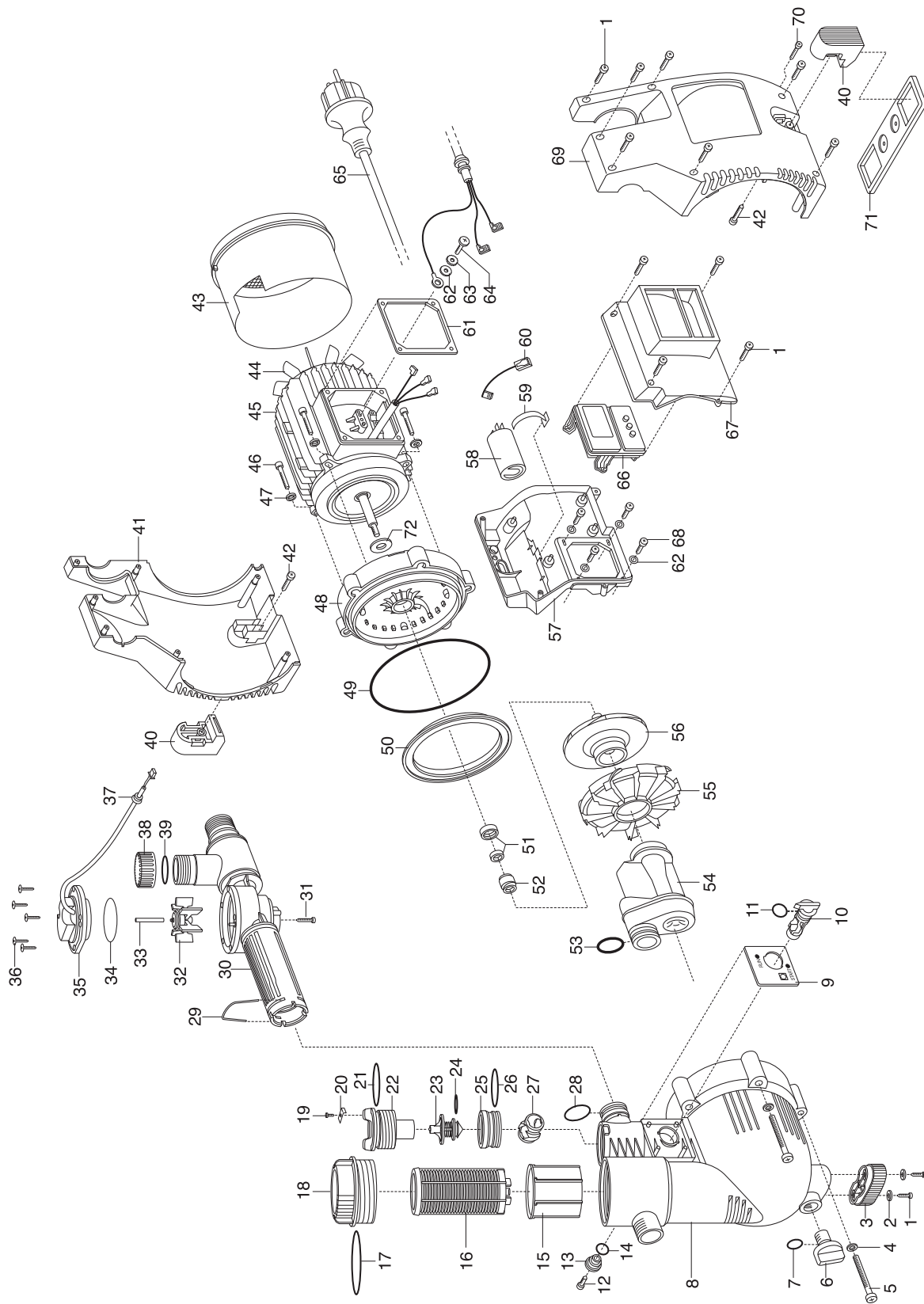


Bild Nr. Picture No.	Ersatzteil-Nr. Spare Part No.	Bezeichnung	Description	Désignation
Art. 1763		Hauswasserautomat 4000/4 LCD bis Baujahr 2006	Electronic Pressure Pump 4000/4 LCD until 2006	Station de pompage 4000/4 LCD jusqu'à 2006
1,68	1426-00.900.26	Schraube 3,5x20	Screw 3,5x20	Vis 3,5x20
3	1481-00.900.01	Puffer vorne, schwarz	Buffer in front, black	Butée avant, noire
4	1426-00.900.04	Scheibe M8	Disc M8	Disque M8
5	1426-00.900.03	Schraube M8x65	Screw M8x65	Vis M8x65
6	1732-00.900.02	Verschlusschraube, rot	Locking screw, red	Bouchon de fermeture à vis, rouge
7	1426-00.900.01	O-Ring 13x3	O-ring 13x3	Joint torique 13x3
8	1763-00.900.01	Pumpendeckel	Pump cap	Couvercle de pompe
9	1763-00.900.02	Blende, grau	Screen, grey	Écran, gris
10	1481-00.900.04	Dreheschalter, orange	Rotary switch, orange	Commutateur rotatif, orange
11,14	1131-00.000.01	O-Ring 16,9x2,7	O-ring 16,9x2,7	Joint torique 16,9x2,7
12	1625-00.600.16	Blechschaube 4,2x13-C-H	Sheet metal screw 4,2x13-C-H	Vis à tôle 4,2x13-C-H
13	1481-00.900.07	Deckel, grau	Cover, grey	Couvercle, gris
15	1481-00.900.08	Becher, weiß	Can, white	Gobelet, blanc
16	1732-00.900.07	Filter 0,45mm	Filter 0,45 mm	Filtre 0,45 mm
17	1481-00.900.10	O-Ring 68,26x3,53	O-ring 68,26x3,53	Joint torique 68,26x3,53
18	1481-00.900.11	Filterdeckel, transparent	Filter cap, transparent	Couvercle de filtre, transparent
19	1210-00.600.62	Blechschaube 3,5x16-C-H	Sheet metal screw 3,5x16-C-H	Vis à tôle 3,5x16-C-H
20	1481-00.900.13	Halter	Retainer	Support
21	1481-00.900.14	O-Ring 40x4	O-ring 40x4	Joint torique 40x4
22	1481-00.900.15	Deckel, orange	Cover, orange	Couvercle, orange
23,24	1481-00.900.16	Rückschlagventil	Non-return valve	Clapet anti-retour
24	1481-00.900.17	O-Ring 15,47x3,53	O-ring 15,47x3,53	Joint torique 15,47x3,53
25	1481-00.900.18	Ventilkörper	Valve body	Corps de soupape
26	1481-00.900.19	O-Ring 36x3	O-ring 36x3	Joint torique 36x3
27	1481-00.900.20	Ventilkugel, schwarz	Valve ball, black	Bille de soupape, noire
28	1481-00.900.21	O-Ring 25,8x3,53	O-ring 25,8x3,53	Joint torique 25,8x3,53
29	1481-00.900.22	Klammer	Clamp	Clip de fixation
30,31	1763-00.900.03	# Druckschaltergehäuse	Housing for electric manometer switch	Logement d'interrupteur manométrique
30-39	1763-00.900.09	# Druckschalter	Electric manometer switch	Interrupteur manométrique
32	1734-00.900.01	Impeller	Impeller	Impeller
34	1481-00.900.49	O-Ring 50x3	O-ring 50x3	Joint torique 50x3
35,37	1763-00.900.04	# Deckel mit Sensor	Cover with sensor	Couvercle avec la sonde
36	1481-00.900.48	Schraube 4x22	Screw 4x22	Vis 4x22
38,39	7860-00.600.01	Verschlusskappe 1" anthrazit	Sealing cap 1" grey	Capuchon de fermeture 1" gris
39	1481-00.900.25	O-Ring 21,82x3,53	O-ring 21,82x3,53	Joint torique 21,82x3,53
41	1763-00.900.05	# Gehäuse, rechts	Housing, right	Carter, droit
43	1481-00.900.30	# Lüftergehäuse	Fan housing	Enveloppe de ventilateur
44	1481-00.900.33	# Lüfter	Ventilator	Ventilateur
49	1426-00.900.12	O-Ring 150x5	O-ring 150x5	Joint torique 150x5
50	1481-00.900.37	Flanschring, schwarz	Flange ring, black	Anneau de bride, noire
51	1426-00.900.11	Gegenring, kpl.	Opposite ring, cpl.	Contre-anneau, cpl.
52	1426-00.900.10	Gleitringdichtung, kpl.	Axial face seal, cpl.	Garniture d'étanchéité, cpl.
53	1743-00.900.02	O-Ring 1"	O-ring 1"	Joint torique 1"
54	1432-00.900.01	Jetdüse	Jet nozzle	Buse haute pression
55	1426-00.900.08	Spiralgehäuse	Spiral case	Carter à spirale
56	1426-00.900.09	Turbine	Turbine	Turbine
58	1426-00.900.30	# Kondensator 12,5 µF, 450 V	Capacitor 12,5 µF, 450 V	Condensateur 12,5 µF, 450 V
61	1426-00.900.35	Dichtung	Washer	Joint
62	1426-00.900.17	Scheibe	Disc	Disque
65	1481-00.900.31	# Netzkabel	Mains lead	Corden d'alimentation
66	1763-00.900.06	# Elektronik	Electronic circuit	Électronique
69	1763-00.900.08	# Gehäuse, links, türkis	Housing, left, turquoise	Carter, gauche, turquoise
70	1433-00.900.20	Schraube M3x20	Screw M3x20	Vis M3x20
71	1481-00.900.44	Befestigungsplatte	Fixing plate	Plaque de fixation
72	1426-00.900.15	Gummischeibe	Rubber washer	Rondelle caoutchouc

Art. 1765		Hauswasserautomat 4000/5 LCD bis Baujahr 2014	Electronic Pressure Pump 4000/5 LCD until 2014	Station de pompage 4000/5 LCD jusqu'à 2014
41	1763-00.900.05	# Gehäuse, rechts	Housing, right	Carter, droit
56	1431-00.900.01	Turbine	Turbine	Turbine
58	1483-00.900.02	# Kondensator 16 µF, 450 V	Capacitor 16 µF, 450 V	Condensateur 16 µF, 450 V

Alle anderen Teile siehe Art. 1763. All other spare parts see Art. 1763. Pout toutes les autres pièces voir réf. 1763.

Art. 1767		Hauswasserautomat 5000/5 LCD bis Baujahr 2014	Electronic Pressure Pump 5000/5 LCD until 2014	Station de pompage 5000/5 LCD jusqu'à 2014
41	1767-00.900.02	# Gehäuse, rechts, grau	Housing, right, grey	Carter, droit, gris
54	1487-00.900.14	Jetdüse	Jet nozzle	Buse haute pression
56	1775-00.900.04	Turbine	Turbine	Turbine
58	1487-00.900.15	# Kondensator 20 µF	Capacitor 20 µF	Condensateur 20 µF
69	1767-00.900.04	# Gehäuse, links	Housing, left	Carter, gauche

Alle anderen Teile siehe Art. 1763. All other spare parts see Art. 1763. Pout toutes les autres pièces voir réf. 1763.

Nur die aufgeführten Teile sind lieferbar! Only the mentioned spare parts are available! Seules les pièces indiquées sont disponibles!

Achtung!! Die mit „ # “ gekennzeichneten Ersatzteile dürfen ausschliesslich von einer Elektrofachkraft nach Vorgabe des Herstellers unter Berücksichtigung der gesetzlichen Vorschriften ersetzt werden.

Attention!! Those with „ # “ of marked spare parts may be replaced exclusively from an electrical specialist to default of the manufacturer with consideration of the laws.

Attention!! A la demande du fabricant et conformément aux instructions légales, les pièces détachées marquées d'un „ # “ doivent être remplacées exclusivement par des techniciens spécialisés.