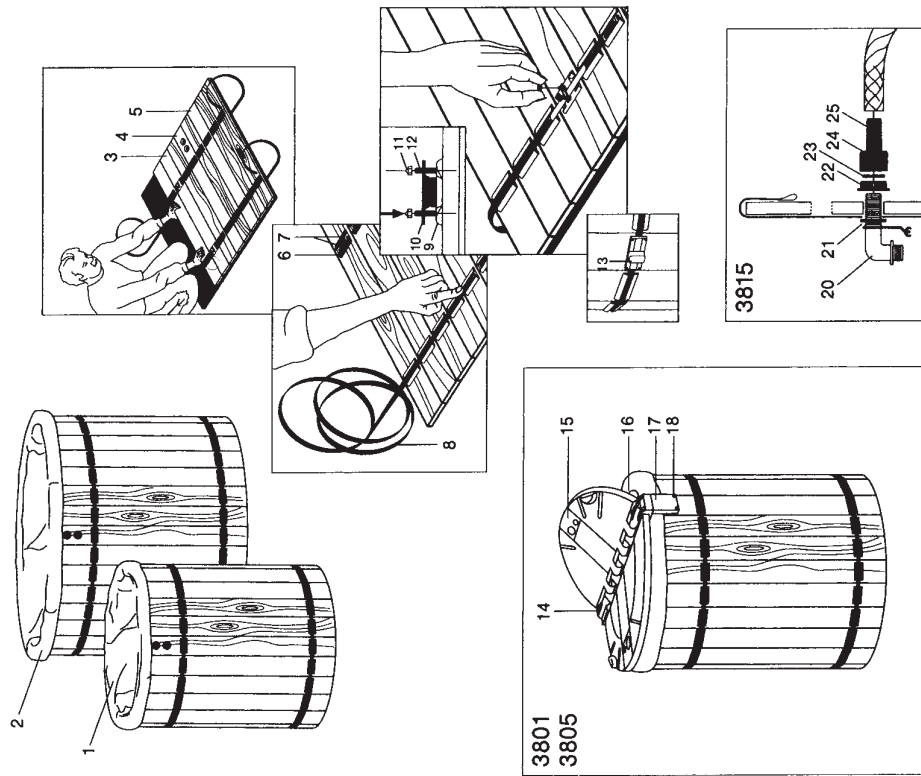


GARDENA
 3800 Regensammler 400 l
 3804 Regensammler 800 l



| Bild Nr. Picture No. | Ersatzteil-Nr. Spare Part No. | Bezeichnung | Description | Désignation |
|-------------------------|----------------------------------|---|---|--|
| Art. 3800 | | Regensammler 400 L <u>bis Baujahr 2014</u> | Rain Water Tank 400 L <u>until 2014</u> | Collecteur d'eau de pluie 400 L <u>jusqu'à 2014</u> |
| 1 | 3800-00.600.21 | PVC-Foliensack 400 l | PVC Foil sack 400 l | Bâche 400 l |
| 4 | 3800-00.600.28 | Lochbrett, vollst., 2x | Board with hole, cpl., 2x | Planche avec trous, cpl., 2x |
| 3,5 | 3800-00.600.31 | Holz Brett, vollst., 27x | Board, cpl., 27x | Planche avec fermeture, cpl., 27x |
| 6 | 3800-00.600.01 | Bandträger | Strap guide | Support de ruban |
| 8 | 3800-00.702.00 | Band vollst. | Holding strap, cpl. | Ruban, cpl. |
| 9 | 3800-00.600.37 | Verschluss | Sealing cap | Fermeture |
| 10 * | 3800-00.600.38 | Klemmplatte -Verschluss- | Clamping plate -seal- | Plaque de serrage -fermeture- |
| 12 | 3800-00.600.41 | Schraube M5x12 -Verschluss- | Screw M5x12 -seal- | Vis M5x12 -fermeture- |
| 13 * | 3800-00.600.43 | Verschlusskappe | Sealing cap | Capuchon de fermeture |
| * | 3800-00.701.00 | Polybeutel, kpl.(incl. Mutter M5) | Accessory bag, cpl. (incl. Nut M5) | Sachet d'access., cpl. (incl. Ecrou M5) |
| | 3800-00.600.49 | Stützprofil 4x | Fitting strip 4x | Clip 4x |
| Art. 3804 | | Regensammler 800 L <u>bis Baujahr 2014</u> | Rain Water Tank 800 L <u>until 2014</u> | Collecteur d'eau de pluie 800 L <u>jusqu'à 2014</u> |
| 2 | 3804-00.600.01 | PVC-Foliensack 800 l | PVC-Foil sack 800 l | Bâche 800 l |
| | 3800-00.600.49 | Stützprofil 5x | Fitting strip 5x | Clip 5x |
| | 3800-00.600.31 | Holz Brett, vollst., 37x | Board, cpl., 37x | Planche avec fermeture, cpl., 37x |
| | | Alle anderen Ersatzteile wie bei Art. 3800. | All other spare parts see art. 3800. | Pour toutes les autres pièces, voir réf. 3800 |
| Art. 3801 | | Abdeckung f. Regensammler 400 L | Cover for Rain Water Tank 400 L | Couvercle pour collecteur d'eau 400 L |
| Art. 3805 | | Abdeckung f. Regensammler 800 L <u>bis Baujahr 2014</u> | Cover for Rain Water Tank 800 L <u>until 2014</u> | Couvercle pour collecteur d'eau 800 L <u>jusqu'à 2014</u> |
| 14 | 1625-00.600.16 | Blechschaube 4,2x13-C-H | Sheet metal screw 4,2x13-C-H | Vis à tôle 4,2x13-C-H |
| 17 | 3801-00.600.06 | Lagerbock | Swivel fixed pivot bracket | Palier |
| 18 | 3801-00.600.12 | Spax-Schraube 4x30 -Lagerbock- | Screw 4x30 -swivel fixed pivot brack- | Spax-vis 4x30 -palier- |
| Art. 3815 | | Anschluss- und Verbindungs-Set <u>bis Baujahr 2014</u> | Connecting Set <u>until 2014</u> | Nécessaire de raccord. pour collecteur d'eau <u>jusqu'à 2014</u> |
| 22 | 3815-00.600.06 | Mutter, hellgrau | Nut, light grey | Écrou, gris clair |
| 23 | 1122-00.000.01 | Dichtung | Washer | Joint |
| 24 | 1724-00.600.07 | Überwurfmutter | Union nut | Écrou-raccord |
| 25 | 1724-00.600.11 | Schlauchhülse | Hose sleeve | Raccord |
| Art. 3820 | | Regen-Sammelfilter <u>bis Baujahr 2014</u> | Rain Water Collection Filter <u>until 2014</u> | Récupérateur-filtre pour d'eau de pluie <u>jusqu'à 2014</u> |
| 5 | 3820-00.600.16 | Kippschalter | Tumbler switch | Interrupteur à bascule |
| 7 | 3820-00.600.31 | Filterelement | Filter element | Filtre-élément |
| Art. 3821 | | Regen-Sammelfilter mit Adapter <u>bis Baujahr 2003</u> | Rain Water Collection Filter with Adapter <u>until 2003</u> | Récupérateur-filtre pour d'eau avec adaptateur <u>jusqu'à 2003</u> |
| 1 | 3821-00.600.01 | Reduzierstück, oben | Reducer, top part | Réducteur, supérieure |
| 10 | 3821-00.600.06 | Reduzierstück, unten 65-100 | Reducer, bottom part 65-100 | Réducteur, inférieure 65-100 |
| | | Alle anderen Ersatzteile wie bei Art. 3820. | All other spare parts see Art. 3820. | Pour toutes les autres pièces, voir réf. 3820 |
| | | Nur die aufgeführten Teile sind lieferbar! | Only the mentioned spare parts are available! | Seules les pièces indiquées sont disponibles! |