

Classic 3000 Art. 1751-29

**D Betriebsanleitung**  
Hauswasserwerk

**PL Instrukcja obsługi**  
Zestaw hydroforowy

**H Használati utasítás**  
Házi vízellátó

**CZ Návod k obsluze**  
Domácí vodárna

**SK Návod na obsluhu**  
Domáca vodáreň

**GR Οδηγίες χρήσης**  
Πιεστικό με βαρέλι

**RUS Инструкция по эксплуатации**  
Станция бытового водоснабжения  
автоматическая

**SLO Navodilo za uporabo**  
Hišna vodna črpalka

**HR Upute za uporabu**  
Kućna hidroforska pumpa

**SRB Uputstvo za rad**  
**BIH** Kućna hidroforska pumpa

**UA Інструкція з експлуатації**  
Домова водопровідна станція

**RO Instrucțiuni de utilizare**  
Hidrofor cu rezervor

**TR Kullanma Kılavuzu**  
Konut Suyu Tertibatı

**BG Инструкция за експлоатация**  
Хидрофорна уредба с  
разширителен съд

**AL Manual përdorimi**  
Impiant uji për shtëpi

**EST Kasutusjuhend**  
Hüdrofooriga veeautomaat

**LT Eksploatavimo instrukcija**  
Siurblys su slėgio rezervuaru

**LV Lietošanas instrukcija**  
Spiedtvertnes ierīce

# GARDENA Хидрофорна уредба с разширителен съд Classic 3000



**Това е превод на немския оригинал на инструкцията за експлоатация.**

Моля, прочетете внимателно инструкцията за експлоатация и спазвайте нейните указания. Използвайте настоящата инструкция за експлоатация за да се запознаете с продукта, правилно му използване, както и указанията за техника на безопасност.



Не използвайте уреда, ако сте изморен, болен или сте под влиянието на алкохол, наркотични вещества или медикаменти.

Този уред може да се използва от деца на възраст от 8 години и по-големи и лица с намалени физически, сетивни или умствени способности или липса на опит и познания, когато те са под надзор или са били инструктирани относно безопасната употреба на продукта и разбират произтичащите от това рискове. Деца не трябва да си играят с уреда. Почистване и потребителска техническа поддръжка не трябва да се извършва от деца без надзор. Препоръчваме използването на уреда да се извършва от лица над 16 годишна възраст.

→ Моля, съхранявайте тази инструкция за експлоатация на сигурно място.

## Съдържание:

1. Област на използване на Вашата хидрофорна уредба GARDENA . . . . .	122
2. Указания за безопасност . . . . .	123
3. Въвеждане в експлоатация . . . . .	124
4. Обслужване . . . . .	126
5. Сваляне от експлоатация . . . . .	127
6. Техническо обслужване . . . . .	127
7. Отстраняване на повреди . . . . .	128
8. Доставяни аксесоари . . . . .	129
9. Технически данни . . . . .	130
10. Сервиз/Гаранция . . . . .	130

## 1. Област на използване на Вашата хидрофорна уредба GARDENA

### Правилна употреба:

GARDENA Хидрофорната уредба с разширителен съд е предназначена за лична употреба в дома и хоби градини за приложение в стационарни уредби и не е предвидена да се използва за работа с уреди и системи за поливане в обществени градински съоръжения.

При отворени консуматори (напр. водопроводен кран) при определени дебити може да се стигне до колебания в налягането между диапазона на включване и изключване.

При използването на помпата не трябва да бъде превишавано максимално допустимото вътрешно налягане от 6 bar (напорна страна). Изходното налягане за повишаване и помпено налягане се сумират.

- Пример: Налягане при крана за вода = 3,0 bar, макс. налягане на хидрофорната уредба с разширителен съд Classic 3000 = 2,4 bar, общо налягане = 5,4 bar.

### Изпомпвани течности:

Хидрофорната уредба GARDENA може да се използва за изпомпване на дъждовна вода, питейна вода и съдържаща хлор вода за плувни басейни.

### Внимание:



**Хидрофорната уредба GARDENA не е предназначена за продължителна работа (напр. промишлена употреба, продължителна циркулация). Не трябва да се изпомпват разяждащи, лесно запалими, агресивни или експлозивни течности (като бензин, керосин или нитрооразтвор), солена вода, както и предназначени за прием хранителни продукти. Температурата на изпомпваната течност не трябва да превишава 35 °C. Хидрофорната уредба трябва да бъде изпразнена преди настъпване на зимния период и да се съхранява на защитено от замръзване място (виж 5. Сваляне от експлоатация).**

## 2. Указания за безопасност

### Електробезопасност



#### ОПАСНОСТ! Токов удар!

Съществува опасност от нараняване от токов удар!

→ Изключете щепсела от контакта преди пълнене, след сваляне от експлоатация, преди отстраняване на повреди и преди техническо обслужване.

Помпата трябва да бъде захранена през аварийен прекъсвач (RCD) с номинален ток на изключване не повече от 30 mA.

Допълнително помпата трябва да бъде поставена стабилно и предпазена от заливане и да бъде осигурена срещу падане във водата.

Като допълнителна защита, може да бъде използван разрешен защитен автомат за хора.

→ Моля, консултирайте се с електротехник.

Данните върху фирмената табелка трябва да съответстват с данните на електрическата мрежа.

Кабелите за свързване към ел. мрежата и удължителните кабели не трябва да са с по-малко сечение от каучукови кабели с условно обозначение H07 RN-F по DIN VDE 0620.

Пазете кабела от топлина, масло и остри ръбове.

Не носете помпата за кабела и не използвайте кабела, когато изваждате щепсела от контакта.

Пресостата не трябва да бъде отварян. В случай на дефектен пресостат се свържете със сервиз на GARDENA.

### В Австрия

В Австрия електрическото присъединяване трябва да съответства на ACE-EM 42, T2 (2000)/1979 § 22 съгласно § 2022.1. След това помпите могат да бъдат използвани само посредством трансформатор за употреба в басейни и градински езерца.

→ Моля, посъветвайте се с Вашия електротехник.

### В Швейцария

В Швейцария е необходимо нестационарните уреди, които ще бъдат използвани на открито, да бъдат свързани чрез автоматичен защитен прекъсвач.

### Общи указания



**Опасност от нараняване с гореща вода!**

**При дефектен пресостат, неправилна инсталация или употреба е възможно при по-продължителна работа (> 5 мин) срещу затворената напорна водата в помпата да се загрее, така че при изхода за водата да се стигне до изгаряния с гореща вода.**

→ Помпата трябва да се оставя да работи със затворена напорна страна макс. 5 мин.

→ Винаги преди употреба извършвайте визуална проверка, за да установите дали помпата и особено кабела и щепсела не са повредени.

Повредена помпа не трябва да бъде използвана.

→ При повреда на помпата, същата да бъде проверена от сервиза на GARDENA или от оторизиран електротехник.

Не оставяйте помпата на дъжд и неизползвайте помпата в мокра или влажна среда.

За предотвратяване работа на помпата на сухо, моля внимавайте края на маркуча винаги да се намира в изпомпваната течност.

Помпата не трябва да работи на сухо или със затворен кран на всмукващия тръбопровод.

→ Преди всяко въвеждане в експлоатация напълвайте помпата с изпомпвана течност до преливника (около 2 до 3 л.)!

Пясък и други абразивни вещества в изпомпваната течност водят до по-бързо износване и намаляване на мощността.

Внимавайте за това, в зоната на помпата и изпомпваната течност да не се намират неоторизирани лица или деца без надзор.

При използването на помпата за снабдяване с питейна вода трябва да се спазват местните разпоредби на службите за водоснабдяване и канализация. Допълнително трябва да се съблюдават и предписанията на DIN 1988.

→ При нужда се обърнете към Вашата санитарна служба.

**ОПАСНОСТ!** По време на работа тази помпа образува електромагнитно поле. При определени обстоятелства това поле може да си въздейства с активни или пасивни медицински имплантати. За да се избегне риска от сериозно или смъртоносно нараняване, ние препоръчваме, преди работа с помпата, лицата с медицински импланти да се консултират със своя лекар или производителя на медицинския имплант.



**ОПАСНОСТ!**  
**Увреждане на слуха от детонация!**

**Резервоара не трябва да бъде отворян.**

### 3. Въвеждане в експлоатация

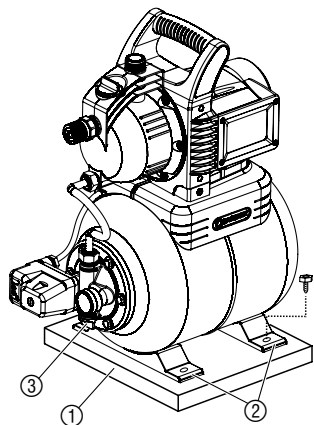
#### **Монтаж на хидрофорната уредба:**

Мястото на разполагане трябва да бъде здраво и сухо и да позволява стабилното, равно положение на хидрофорната уредба.

→ Разположете хидрофорната уредба на безопасно разстояние (мин. 2 м.) от изпомпваната течност.

Помпата трябва да разположена на място с < 80% влажност на въздуха и достатъчно вентилация в зоната на вентилационните отвори. Отстоянието от стени трябва да бъде минимум 5 см. През вентилационните отвори не трябва да бъде засмуквана мръсотия (напр. пясък или почва).

### Постоянен монтаж на монтаж на та уредба:



Планка за закрепване ① напр. дървена плоскост (не е включена в доставката) предотвратява преобръщането на хидрофорната уредба.

→ Завийте 4-те крака ② на хидрофорната уредба върху скрепителната планка (Препоръчва се използването на инбусни болтове).

Поставете така хидрофорната уредба, че да можете да поставите достатъчно голям съд за изпразване на помпата или съоръжението под изпускателната пробка ③.

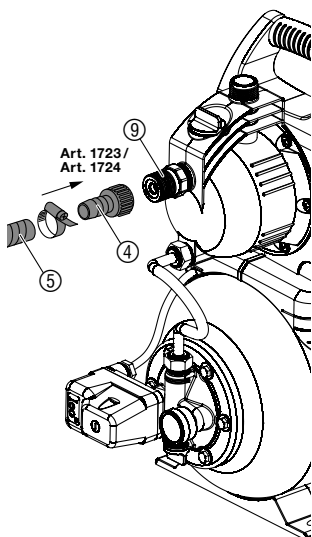
По възможност инсталирайте помпата над нивото на водата, от която трябва да се изпомпва. Ако това не е възможно, инсталирайте между помпата и засмукващия маркуч издържач на налягане заградителен елемент.

При стационарна инсталация на помпата вътре в помещението за водоснабдяване на дома, за намаляване на шумовете и предотвратяване на повреди по помпата от високо налягане, хидрофорната уредба не трябва да се свързва неподвижно с тръби, а с гъвкави маркучи към тръбопровода (напр. армиран маркуч).

Използвайте при стационарна инсталация от страната на засмукване, както и от напорната страна подходящи заградителни елементи. Това е важно например за работи по обслужването и почистването или при спиране на работа временно.

**Съединителните елементи от засмукващата и напорната страна трябва да бъдат затягани само на ръка.**

### Свързване на маркуча към страната на засмукване:



Трябва да се използва вакуум-устойчив засмукващ маркуч, напр.:  
– GARDENA засмукваща част **Арт. № 1411/1418/1412 или**  
– GARDENA засмукващ маркуч за дренажни отвори **Арт. № 1729.**

За да съксите времето на повторно засмукване, ние Ви препоръчваме:

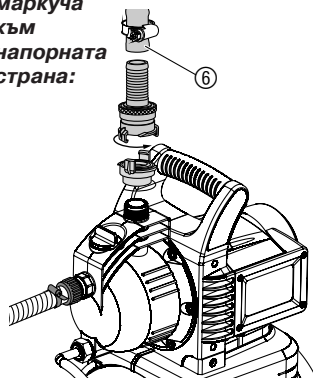
- използването на смукателен маркуч с възвратен клапан, който предотвратява самостоятелното изпразване на смукателния маркуч след изключване на хидрофорната уредба.

- при големи височини на засмукване, засмукващ маркуч с малък диаметър (3/4").

1. Свържете вакуумно-устойчивия маркуч ⑤ чрез фитинг (напр. **Арт. № 1723 / 1724**) ④ с връзката на възвратния клапан ⑨ и завинтете херметически.
2. При височини на засмукване над 4 м., засмукващия маркуч ⑤ да се укрепи допълнително (напр. да се привърже към дървено колче).  
*Помпата се освобождава от тежестта на засмукващия маркуч.*

При замърсена вода трябва допълнително към вградения филтър да бъде използван **GARDENA филтър за помпи Арт. № 1730 / 1731.**

**Свързване на маркуча към напорната страна:**



**Указание:**

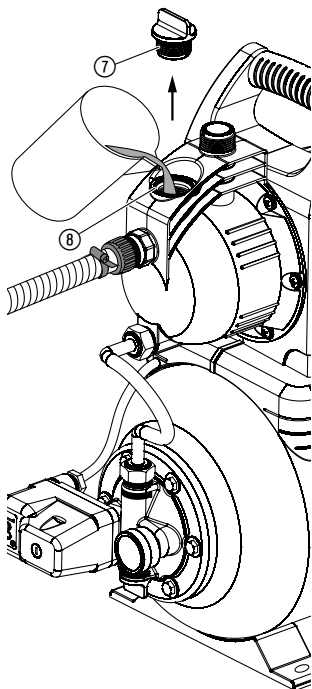
Използвайте маркучи издържащи на налягане, като напр. GARDENA Premium гумен маркуч с 19 мм (3/4")-диаметър, **Арт. № 18113**, заедно с GARDENA съединение с женска резба с 33,3 мм (G1)-вътрешна резба **Арт. № 7109**, и GARDENA съединение към засмукващата и изходящата част под налягане **Арт. № 7120**, за 19 мм (3/4")-маркучи, както и GARDENA скоба за маркуч, **Арт. № 7192**.

**В никакъв случай не използвайте засмукващи маркучи.**

- Свържете маркуча за налягане ⑥ с връзката на напорната страна.
- **Съвет:** При твърд тръбопровод, същият трябва да бъде положен възходящо, за да може водата от напорната страна да се върне в помпата.

## 4. Обслужване

**Включване на хидрофорната уредба:**



**ОПАСНОСТ! Токов удар!**

→ Преди пълнене изключете щепсела.

**ВНИМАНИЕ! Работа на помпата на сухо!**

→ Преди всяко пускане напълвайте помпата до преливника (ок. 2 до 3 л.) с течността, която ще изпомпвате.

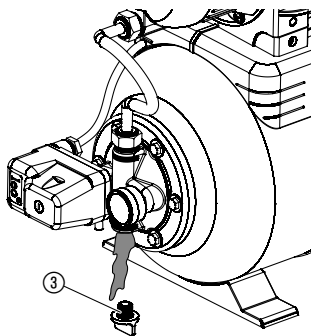
1. Отвъртете на ръка капака ⑦ на отвора за пълнене.
2. Еwentуално наличните блокиращи елементи в напорния тръбопровод (уреди за свързване, спиратели на водата и др.) да се отворят, за да може при засмукването въздуха да се отведе.
3. Източете остатъчната вода в маркуча за налягане, за да може при пълнене и засмукване въздуха да се отведе.
4. Бавно напълнете вода през тръбната наставка за пълнене ⑧ (прибл. 2 до 3 л), докато излезе вода.
5. Завинтете отново до ограничителя капака ⑦ на отвора за пълнене.
6. Включете щепсела в контакт с променлив ток 230 V.  
**Внимание! Помпата започва работа незабавно!**
7. Ако ще бъде изпомпвана вода, отново затворете спирателните устройства в напорния тръбопровод.

След достигане на макс. налягане помпата изключва автоматично. При преминаване долната граница на мин. налягане чрез водоотвеждане помпата се включва автоматично.

Посочената максимална самостоятелна дълбочина на засмукване от 7 м. се достига само, когато помпата е напълнена до преливника през тръбната наставка за пълнене ⑧ и маркуча за налягане се държи нагоре при пълненето и по време на самостоятелното засмукване, така че от помпата през маркуча за налягане да не може да изтече изпомпваната течност. При напълнен засмукващ маркуч със защита за обратно връщане, напорния маркуч не е необходимо да се държи нагоре.

## 5. Сваляне от експлоатация

### Съхраняване:



**Рециклиране:**  
(според директива  
RL 2012/19/EU)



При опасност от замръзване, хидрофорната уредба трябва да се съхранява на място защитено от замръзване. Мястото на съхранение трябва да бъде недостъпно за деца.

1. Изключете щепсела на помпата.
2. Отворете всички места за водовземане, за да може напорната страна да остане без налягане.
3. Развийте пробката за изпускане (3).
4. Наклонете помпата по посока на засмукващата страна, докато спре да изтича вода.
5. Завинтете отново пробката за изпускане (3).
6. Съхранявайте хидрофорната уредба на сухо място, защитено от замръзване.

Уреда не трябва да се поставя в контейнерите с обичайните отпадъци, а трябва да бъде изхвърлен съгласно изискванията.

→ Отстранете уреда чрез Вашия комунален пункт за отстраняване на отпадъците.

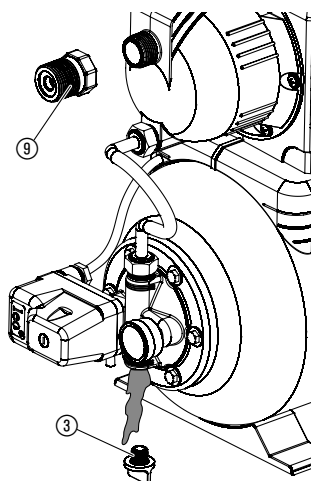
## 6. Техническо обслужване



**ОПАСНОСТ! Токов удар!**

→ Преди техническо обслужване извадете щепсела от контакта.

### Почистване на възвратния клапан:



1. При необходимост затворете всички заградителни елементи от страната на засмукването.
2. Отворете всички места за водовземане, за да може напорната страна да остане без налягане.
3. Развийте пробката за изпускане (3) и източете водата.
4. Развинтете възвратния клапан (9).
5. Почистете възвратния клапан (9) под течаща вода.
6. Монтирайте отново възвратния клапан (9) в обратна последователност.
7. Включете отново хидрофорната уредба (виж 4. Обслужване).

## 7. Отстраняване на повреди

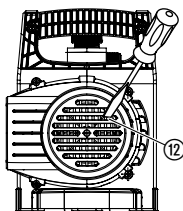


### ОПАСНОСТ! Токов удар!

Съществува опасност от нараняване от токов удар!

→ Преди работи по отстраняването на повреди изключете щепсела от контакта.

**Освобождение на работното колело на помпата:**

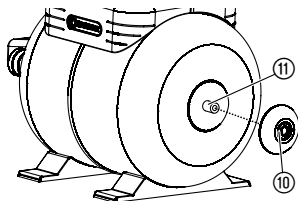


Затегнало от замърсяване работно колело на помпата може да бъде освободено.

→ С отвертка завъртете винта на работното колело (12).

По този начин се освобождава затегналото работно колело на помпата.

**Допълнете въздух в запасния резервоар:**



Налягането в запасния резервоар трябва да бъде ок. 1,5 bar. За допълване на въздух се използва помпа за въздух / помпене на гуми с индикатор за налягане (манометър).

1. Развийте предпазния капак (10).
2. Отворете всички места за водовземане, за да може напорната страна да остане без налягане.
3. Поставете помпата за въздух / помпене на гуми на вентила на казанчето (11) и вкарвайте въздух, докато индикатора за налягане на помпата за въздух / помпене на гуми покаже ок. 1,5 bar.
4. Отново завийте предпазния капак (10).

### Повреда

#### Помпата не засмуква

#### Възможна причина

Помпата засмуква въздух от някое съединение от страната на засмукването.

#### Отстраняване

→ Проверете всички връзки от страна на засмукването и при необходимост уплътнете херметично.

Помпата не е била напълнена достатъчно с изпомпвана течност.

→ Напълнете помпата (виж 4. Обслужване).

Въздухът не може да бъде изпуснат от напорната страна, защото местата за водоизземане са затворени.

→ Отворете местата за водоизземане от напорната страна.

Края на засмукващия маркуч не е във водата, липсващ или нехерметичен възвратен клапан в края на засмукващия маркуч, засмукващия маркуч е пречупен, нехерметични връзки или запушен смукателен филтър.

→ Проверете целия засмукващ маркуч от мястото на засмукване до помпата за херметичност и ако е необходимо отстранете нехерметичността.



Повреда	Възможна причина	Отстраняване
<b>Мотора на помпата не работи или спира внезапно по време на работа</b>	Щепсела не е включен.	→ Включете щепсела в контакт (230 V AC).
	Няма ток.	→ Проверете предпазителя и кабелите.
	Защитният прекъсвач е сработил, защото има утечен ток при повреда.	→ Изключете помпата от контакта и се свържете със сервиз на GARDENA.
	Работното колело е блокирано.	→ Освободете с отвертка вала на електродвигателя на работното колело.
	Прегряване на електродвигателя от претоварване (Термозащитният елемент е изключил помпата).	→ Оставете помпата да се охлади. → Почистете вентилационните отвори.
<b>Мотора на помпата работи, но дебита или налягането изведнъж падат</b>	Нехерметичност от страната на засмукване.	→ Отстранете нехерметичността.
	Твърде малко количество вода от страна на засмукването.	→ Дроселирайте помпата от напорната страна, за да съгласувате дебита на страната на засмукване към напорната страна.
	Замърсен смукателен филтър или възвратен клапан.	→ Почистете смукателния филтър или защитата срещу връщане.
<b>Помпата твърде често се включва и изключва</b>	Мембраната на казанчето е повредена.	→ Мембраната в казанчето трябва да се подмени от сервиз на GARDENA.
	Замърсен възвратен клапан.	→ Почистете възвратния клапан (виж 6. Техническо обслужване).
	Твърде ниско налягане в казанчето.	→ Допълнете въздух в запасния резервоар
	Теч в напорната страна.	→ Отстранете теча в напорната страна.



При други повреди Ви молим да се свържете с центъра за сервизно обслужване на GARDENA. Ремонти имат право да извършват само сервизните служби на GARDENA или оторизирани търговци на GARDENA.

## 8. Доставка на аксесоари

**GARDENA засмукващи маркучи**

Гъвкави и вакуум-устойчиви, по избор могат да се доставят на дължини с 19 мм (3/4")- или 25 мм (1")-диаметър без аксесоари за свързване или като фиксирана дължина в комплект с аксесоари за свързване.

**GARDENA фитинги**

**Арт. № 1723/1724**

**GARDENA смукател с възвратен клапан**

За оборудване на засмукващ маркуч-доставян като дължина.

**Арт. № 1726/1727**

<b>GARDENA филтър за помпи</b>	Препоръчва се особено при изпомпване на пясъчлива вода.	<b>Арт. № 1730/1731</b>
<b>GARDENA засмукващ маркуч за дренажни отвори</b>	За устойчиво вакуумизирано свързване на помпата към дренажни отвори или тръбни системи. Дължина 0,5 м. От двете страни с 33,3 мм, (G 1)-вътрешна резба.	<b>Арт. № 1729</b>

## 9. Технически данни

<b>Тип</b>	<b>Classic 3000 (Арт. № 1751-29)</b>
<b>Напрежение / честота на мрежата</b>	230 V AC / 50 Hz
<b>Номинална мощност</b>	600 W
<b>Захранващ кабел</b>	1,5 м H05-RNF
<b>Макс. дебит</b>	2800 л/ч
<b>Макс. напорна височина</b>	36 м
<b>Макс. дълбочина на засмукване</b>	7 м
<b>Диапазон на работно налягане p(w): (Налягане на Вкл. до налягане на Изкл.)</b>	1,4 – 2,4 бар
<b>Допуст. вътрешно налягане (напор. страна)</b>	6 бар
<b>Тегло</b>	11,3 кг
<b>Ниво на звукова мощност L<sub>WA</sub><sup>1)</sup> (измерено/гарантирано)</b>	79 дБ (A) / 83 дБ (A)
<b>Нестабилност K<sub>WA</sub><sup>1)</sup></b>	4,43 дБ (A)

<sup>1)</sup> Метод на измерване по RL 2000/14/EG

## 10. Сервиз / Гаранция

### Гаранция:

Фирма GARDENA дава за този продукт 2 години гаранция (от датата на продажба). Това гаранционно обслужване се отнася за всички съществени дефекти на уреда, които може да се докаже, че са причинени от грешка в материала или производствена грешка. Гаранционното обслужване се осъществява посредством предоставянето на изправен уред или безплатен ремонт по наш избор, ако са следните условия:

- Уредът е бил използван правилно и в съответствие с препоръките в инструкцията за експлоатация.
- Не е правен опит от купувача или трето лице да бъде ремонтиран уреда.

Износващите се части, работно колело, филтър и джет-дюза са изключени от гаранцията.

Тази гаранция на производителя не се отнася за съществуващите изисквания по гаранционното обслужване на търговеца / продавача.

Моля, в случай на гаранционно обслужване изпратете за наша сметка повредения уред заедно с копие от касовата бележка и описание на повредата, на адреса на сервизната фирма изписан на обратната страна.

### **D Produkthftung**

Wir weisen ausdrücklich darauf hin, dass wir nach dem Produkthftungsgesetz nicht für durch unsere Geräte hervorgerufene Schäden einzustehen haben, sofern diese durch unsachgemäße Reparatur verursacht oder bei einem Teileaustausch nicht unsere originale GARDENA Teile oder von uns freigegebene Teile verwendet wurden und die Reparatur nicht vom GARDENA Service oder dem autorisierten Fachmann durchgeführt wird. Entsprechendes gilt für Ergänzungsteile und Zubehör.

### **PL Odpowiedzialność za produkt**

Zwracamy Państwa uwagę, że nie ponosimy odpowiedzialności za uszkodzenia naszych maszyn, bądź szkody spowodowane ich wadliwym funkcjonowaniem, powstałe na skutek nieprawidłowo przeprowadzonych napraw lub użycia nieoryginalnych części zamiennych. Naprawy winny być przeprowadzane tylko przez punkty serwisowe Husqvarna lub autoryzowane serwisy. Dotyczy to również części uzupełniających i oprzyrządowania.

### **H Termékszavatosság**

Nyomatékosan utalunk arra a tényre, hogy a termékszavatossági törvény szerint nem kell jótállást vállalnunk azokra a károkra, amelyeket nem a mi készülékeink okoztak, ha ezeket szakszerűtlen javítás okozta vagy egy alkatrész kicserélésénél nem a mi eredeti GARDENA alkatrészeinket vagy általunk engedélyezett alkatrészeket használtak fel és a javítást nem a GARDENA szerviz vagy egy erre felhatalmazott szakember végezte. Hasonlóképpen érvényes ez a kiegészítő alkatrészekre és tartozékokra is.

### **CZ Odpovědnost za výrobek**

Výslovně upozorňujeme na to, že podle zákona o odpovědnosti za výrobek neneseme odpovědnost za škody způsobené našimi přístroji, pokud byly způsobené neodbornou opravou nebo použitím jiných než našich originálních náhradních dílů GARDENA nebo námi schválených dílů a neprovedením opravy servisem GARDENA nebo autorizovaným odborníkem. Odpovídající platí i pro doplňkové díly a příslušenství.

### **SK Predmet záruky**

Upozorňujeme dôrazne na to, že podľa zákona o poskytovaní záruk nezodpovedáme za škody spôsobené našimi výrobkami, v prípade, že boli boli vyvolané neodbornými opravami, výmenou dielcov, ktoré nepatria k originálnym dielom GARDENA alebo neboli nami schválené rovnako boli spôsobené servisnými zásahmi, ktoré neboli vykonané servisom GARDENA alebo autorizovaným odborníkom. Rovnako to platí pre doplnky a príslušenstvo.

### **GR Ευθύνη για το προϊόν**

Σας υπενθυμίζουμε ρητά, ότι σύμφωνα με το νόμο περί ευθύνης για τα προϊόντα δεν ευθυνόμαστε για ενδεχόμενες βλάβες που προκαλούνται από τις συσκευές μας, εφόσον οφείλονται σε μία ακατάλληλη επισκευή ή σε μια αντικατάσταση τμημάτων για την οποία δεν έχουν χρησιμοποιηθεί τα πρωτότυπα ανταλλακτικά της GARDENA ή τα από μας εγκεκριμένα ανταλλακτικά και σε περίπτωση που δεν εκτελείται η επισκευή από το Τμήμα Εξυπηρέτησης Πελατών της GARDENA ή από έναν εξουσιοδοτημένο εξειδικευμένο τεχνίτη. Το ίδιο ισχύει για εξαρτήματα και συμπληρωματικά τμήματα.

**SLO Jamstvo za izdelek**

Pismeno poudarjamo, da po zakonu jamstva za izdelek nismo odgovorni za škodo, ki bi nastala zaradi uporabe našega izdelka, prav tako tudi ne za škodo ki bi nastala zaradi nepravilnega popravila izdelka ali pri napačni zamenjavi delov, ki niso originalni deli GARDENA ali pri uporabi z naše strani potrjenih delov, ki pa niso bili vgrajeni v servisu GARDENA ali v naši pooblaščenih servisnih službi. Enako velja tudi za nadomestne dele in opremo.

**HR Odgovornost za proizvod**

Izričito napominjemo da u skladu sa Zakonom o odgovornosti za proizvode nismo odgovorni za štete uzrokovane našim uređajima ako su one izazvane nestručnim popravkom ili u slučaju zamjene dijelova nisu korišteni originalni GARDENA dijelovi ili dijelovi koje smo odobrili i popravak nije izvršio GARDENA servis ili ovlašteni stručnjak. Isto vrijedi i za dodatne dijelove i pribor.

**RO Responsabilitatea legala a produsului**

Menționam in mod expres ca, in concordanta cu responsabilitatea legala a produsului, nu suntem răspunzători de nici un accident provocat de produsele noastre daca se datorează reparării necorespunzătoare sau daca piesele de schimb nu sunt originale GARDENA sau aprobate de GARDENA, sau daca reparațiile nu au fost efectuate de un Centru de Service GARDENA sau un specialist autorizat. Aceleași prevederi se aplica si pieselor de schimb si accesoriilor.

**BG Отговорност за качество**

Изрично подчертаваме, че съгласно закона за отговорност за качество, ние не носим отговорност за вредите причинени от нашите уреди, ако същите са причинени от неправилен ремонт или при подмяната на части не са използвани оригинални части на GARDENA или части одобрени от нас и ремонта не е извършен от сервиз на GARDENA или оторизиран специалист. Същото важи за допълнителните части и принадлежности.

**EST Tootevastutus**

Juhime teie tähelepanu sellele, et tootevastatusseaduse kohaselt ei vastuta me meie seadmete poolt põhjustatud kahjude eest, kui need on tekkinud asjatundmatu paranduse tagajärjel või kui detaili vahetamisel ei kasutatud GARDENA originaalvaruosi ega meie poolt kasutada lubatud varuosi ja kui parandustöid ei ole teinud GARDENA klienditeenindusspetsialistid ega meie volitatud spetsialistid. Sama kehtib lisadetailide ja tarvikute kohta.


**LT Atsakomybė už produkciją**

Nurodome, kad remdamiesi Atsakomybės už produkciją įstatymu, neatsakome už nuostolius, sukeltus mūsų prietaisų, jei jie atsirado dėl netinkamo remonto, arba, jei keičiant dalis, buvo naudojamos neoriginalios GARDENA dalys arba dalys, kurių mes neleidome naudoti, o remontą atliko ne GARDENA servisas arba neįgaliotasis specialistas. Tas pats galioja papildomoms dalims ir priedams.

**LV Produkta atbildība**

Mēs skaidri norādām uz to, ka saskaņā ar Produktu atbildības likumu, mēs neatbildam par mūsu iekārtu radītiem zaudējumiem, ciktāl tos ir izraisījis neatbilstošs remonts vai daļu nomaiņa ar neoriģinālām GARDENA daļām vai ne ar mūsu norādītajām detaļām un remontu nav veicis GARDENA serviss vai pilnvarots speciālists. Tas pats attiecas uz papildinošajām daļām un piedevumiem.

<p><b>D EG-Konformitätserklärung</b> Der Unterzeichnete Husqvarna AB, 561 82 Huskvarna, Sweden bestätigt, dass die nachfolgend bezeichneten Geräte in der von uns in Verkehr gebrachten Ausführung die Anforderungen der harmonisierten EU-Richtlinien, EU-Sicherheitsstandards und produktspezifischen Standards erfüllen. Bei einer nicht mit uns abgestimmten Änderung der Geräte verliert diese Erklärung ihre Gültigkeit.</p>	<p><b>SLO EV-izjava o skladnosti</b> Podpisani proizvajalec »Husqvarna AB, 561 82 Huskvarna, Sweden« s podpisom potrjuje, da sledeče opisana naprava, ki smo jo poslali na tržišče izpolnjuje zahteve harmoniziranih standardov ES-smernic, ES-varnostnih standardov in izdelku specifičnih standardov. V primeru spremembe na napravi brez našega pisnega dovoljenja ta izjava izgubi svoj pomen in veljavnost.</p>
<p><b>PL Deklaracja zgodności Unii Europejskiej</b> Husqvarna AB, 561 82 Huskvarna, Sweden potwierdza, że poniżej określone urządzenia w wersji oferowanej przez nas do sprzedaży spełniają wymagania zharmonizowanych dyrektyw Unii Europejskiej, standardu bezpieczeństwa Uwnii Europejskiej i standardu specyficznego dla tego typu produktów. W przypadku zmiany urządzenia, która nie została z nami uzgodniona, niniejsza deklaracja traci moc obowiązywania.</p>	<p><b>HR Izjava o skladnosti EU-a</b> Dolje potpisana tvrtka Husqvarna AB, 561 82 Huskvarna, Sweden ovime potvrđuje da dolje navedeni uređaji u izvedbi plasiranoj na tržište ispunjavaju zahtjeve harmoniziranih EU smjernica, EU sigurnosnih normi i normi za određene proizvode. Ova izjava postaje ništavna u slučaju izmjene uređaja koje nismo odobrili.</p>
<p><b>H EU-Megfelelőségi nyilatkozat</b> Alulírott, a Husqvarna AB, 561 82 Huskvarna, Sweden igazolja azt, hogy az alábbiakban megnevezett készülékek, az általunk forgalomba hozott kivitelben teljesítik a harmonizációs EU-irányelvek, az EU biztonsági szabványok és a termékre jellemző szabványok követelményeit. Ha a készülékekben a mibeleegezésük nélkül változtatást végeznek, akkor ez a nyilatkozat érvényét veszti.</p>	<p><b>RO UE-Certificat de conformitate</b> Prin prezenta Husqvarna AB, 561 82 Huskvarna, Sweden, certifica faptul ca, in momentul in care produsele mentionate mai jos ies din fabrica sunt in concordanta cu directivele UE, standardele de siguranta UE si standardele specifice ale produsului UE. Acest certificat devine nul in cazul modificarii aparatului fara aprobarea noastra.</p>
<p><b>CZ Prohlášení o shodě EU</b> Podepsaný Husqvarna AB, 561 82 Huskvarna, Sweden potvrzuje, že dále uvedené přístroje v námi do provozu uvedeném provedení splňují požadavky harmonizovaných směrnic EU, bezpečnostních norem EU a norem specifických pro výrobek. Při námi neschválené změně přístrojů ztrácí toto prohlášení platnost.</p>	<p><b>BG ЕС-Декларация за съответствие</b> Подписаната фирма Husqvarna AB, 561 82 Huskvarna, Sweden декларира, че описаните по-долу уреди, пуснати в продажба съгласно нашата спецификация, изпълняват изискванията на хармонизираните ЕС-директиви, ЕС-стандарты за безопасност и специфичните производствени стандарти. При промяна на уреда, която не е съгласувана с нас, тази декларация губи своята валидност.</p>
<p><b>SK EU-Vyhlasenie o zhode</b> Nižšie uvedená firma Husqvarna AB, 561 82 Huskvarna, Sweden vyhlasuje, že uvedené zariadenia, ktoré sme uviedli na trh v ich vyhotovení spĺňajú požiadavky harmonizovaných predpisov EU, bezpečnostných štandardov EU a výrobnospecifických štandardov. Pri zmene zariadenia, ktorá nebola odsúhlasená výrobcom stráca toto vyhlásenie platnosť.</p>	<p><b>EST ELi vastavusdeklaratsioon</b> Allakirjutanu Husqvarna AB, 561 82 Huskvarna, Sweden kinnitab, et kirjeldatud seade vastab meie poolt ringlusse viidud kujul ELi harmoniseeritud direktiividele, ELi ohutusstandarditele ja tootega seotud standarditele. Meiega kooskõlastamata muudatused tegemise korral seadmel kaotab see deklaratsioon kehtivuse.</p>
<p><b>GR Δήλωση Συμμόρφωσης προς τις Οδηγίες της ΕΕ</b> H υπογράφουσα Husqvarna AB, 561 82 Huskvarna, Sweden δηλώνει, ότι τα εξής αναφερόμενα εκδιδόμενα από την εταιρία μας προϊόντα ανταποκρίνονται σε όλες τις εναρμονισμένες προδιαγραφές της ΕΕ, στα πρότυπα ασφαλείας της ΕΕ και στα ειδικά για το προϊόν πρότυπα. Σε μία μη συμφωνημένη με την εταιρία μας τροποποίηση των συσκευών αυτή η δήλωση χάνει την ισχύ της.</p>	<p><b>LT ES Atitikties deklaracija</b> Pasirašanti firma Husqvarna AB, 561 82 Huskvarna, Sweden patvirtina, kad žemiau nurodyti prietaisai ir jų modeliai, kuriuos paleidome į apyvartą, patenkina harmonizuotas ES direktyvas, ES saugumo standartus ir specifinius gaminių standartus. Atlikus bet kokį prietaiso pakeitimą, kuris nėra suderintas su mumis, ši deklaracija praranda galiojimą.</p>
<p><b>LV ES-atbilstības deklaracija</b> Parakstījusies Husqvarna AB, 561 82 Huskvarna, Sweden, Vācija apstiprina, ka sekojoši apzīmētās iekārtas, kuras mēs izplatām, savā izpildījumā atbilst harmonizētajām ES direktīvām, ES drošības standartiem un produkta specifiskajiem standartiem. Ar mūsu neapstiprinātām izmaiņām iekārtā šī deklarācija zaudē savu derīgumu.</p>	

<p>Bezeichnung der Geräte: Nazwa urzędzenia: A készülékek megnevezése: Označení přístrojů: Označenie zariadenia: Όνομασία της συσκευής: Opis naprave: Oznaka uređaja: Descrîerea articolelor: Обозначение на уредите:</p> <p>Seadmete nimetus: Prietaisų pavadinimas: Iekārtu apzīmējums:</p>	<p><b>Hauswasserwerk</b> <b>Zestaw hydroforowy</b> <b>ՀԱՅԻ ՎԻՅԷԼԱՏՕ</b> <b>Domáci vodárna</b> <b>Domáca vodáreň</b> <b>Πιεστικό με βαρέλι</b> <b>Hišna vodna črpalka</b> <b>Kučni hidroforska pumpa</b> <b>Hidrofor cu rezervor</b> <b>Хидрофорна уредба</b> <b>c разширителен съд</b> <b>Hüdrofooriga veeautomaat</b> <b>Siurblys su slėgio rezervuaru</b> <b>Spiedvertnes ierīce</b></p>	<p>Schall-Leistungspegel: Poziom nateżenia dźwięku: Zajteljesítmény szint: Hluková hladina výkonu: Výkonová hladina hluku: Επίπεδο ισχύος ήχου: Raven zvočne moči: Razina zvučne snage: Nivel de putere acustică: Ниво на звукова мощност: Helivõimsuse tase: Garso stiprumo lygis: Τροκήνη jaudas līmenis:</p> <p>gemessen/garantiert zmierzona/gwarantowana mért/garantált naměřeno/garantováno meraná/garantovaná μετρήθηκαν/εγγυημένα izmerjeno/zagotovljeno izmjereno/garantirano măsurat/garantat измерено/гарантирано mõõdetud/garanteeritud išmatuotas/garantuotas izmērētais/garantētais</p>
<p>Typ: Typ: Típusok: Typ: Typ: Τύποι: Típo: Tipovi: Tip: Тип: Mudel: Tipas: Modelis:</p> <p><b>Classic 3000</b></p>	<p>Art.-Nr.: Nr artykułu: Cikkszám: Číslo artiklu: Art.: Αριθ. είδους: Art št.: br. art. Nr art.: Арт. номер: Toote nr: Gaminio nr.: Izstr.:</p> <p><b>1751-29</b></p>	<p><b>Art. 1751-29</b>      <b>79 dB (A) / 83 dB (A)</b></p> <p>Anbringungsjahr der CE-Kennzeichnung: Rok nadania oznakowania CE: CE-jelzés elhelyezésének éve: Rok umístění značky CE: Rok udelenia značky CE: Έτος σήματος CE: Leto namestitve CE-oznake: Godina dobivanja CE oznake: Anul de marcare CE: Година на поставяне на CE-маркировка: CE-märgistuse paigaldamise aasta: Metali, kuriais pažymėta CE-ženklui: CE-μαρκējuma uzlikšanas gads:</p>
<p>EU-Richtlinien: Dyrektywy Unii Europejskiej: EU-irányelvek: Směrnice EU: EU-Predpisy: Οδηγίες της ΕΕ: ES-smernice: EU smjernice: Directive UE: EC-директиви: ELI direktiivid: ES direktyvos: ES-direktīvas:</p>	<p><b>2006/95/EG</b> <b>2004/108/EG</b> <b>2000/14/EG</b> <b>2014/35/EG</b> <b>2014/30/EG</b> <b>2011/65/EG</b> <b>1997/23/EG</b></p>	<p><b>2014</b></p>
<p>Harmonisierte EN:</p> <p><b>EN 60335-1</b> <b>EN 60335-2-41</b></p>		<p>Ulm, den 15.12.2014 Ulm, dnia 15.12.2014 Ulm, 15.12.2014 Ulm, 15.12.2014 Ulm, dňa 15.12.2014 Ulm, 15.12.2014 Ulm, 15.12.2014 Ulm, dana 15.12.2014 Ulm, 15.12.2014 Ulm, 15.12.2014 Ulm, 15.12.2014 Ulm, 15.12.2014 Ulm, 15.12.2014 Ulm, 15.12.2014</p>
<p>Hinterlegte Dokumentation: GARDENA-Technische Dokumentation, M. Kugler 89079 Ulm</p> <p>Deposited Documentation: GARDENA Technical Documentation, M. Kugler 89079 Ulm</p> <p>Dokumentation déposée: Documentation technique GARDENA, M. Kugler 89079 Ulm</p>	<p>Konformitätsbewertungs- verfahren: Nach 2000/14/ EG Art. 14 Anhang V</p> <p>Conformity Assessment Procedure: according to 2000/14/EC Art.14 Annex V</p> <p>Procédure d'évaluation de la conformité : Selon 2000/14/CE art. 14 Annexe V</p>	<p>Der Bevollmächtigte Pelnomocnik Meghatalmazott Zplnomocněnec Splnomocnený Ο εξουσιοδοτημένος Pooblaščenec Ovlaštena osoba Conducerea tehnică Упълномощен Volitatud esindaja Igaliotasis atstovas Pilnvarotā persona</p> <p> <b>Reinhard Pompe</b> Vice president</p>

**Pumpen-Kennlinien**

**Charakterystyka pompy**

**Szivattyú-jelleggörbe**

**Charakteristika čerpadla**

**Charakteristiku čerpadla**

**Χαρητηριστικό διάγραμμα**

**Χαρητηριστική νασοσα**

**Karakteristika črpalka**

**Obilježja pumpe**

**Karakteristika pumpe**

**Крива характеристики  
насоса**

**Caracteristică pompă**

**Pompa karakter eğrisi**

**Помпена характеристика**

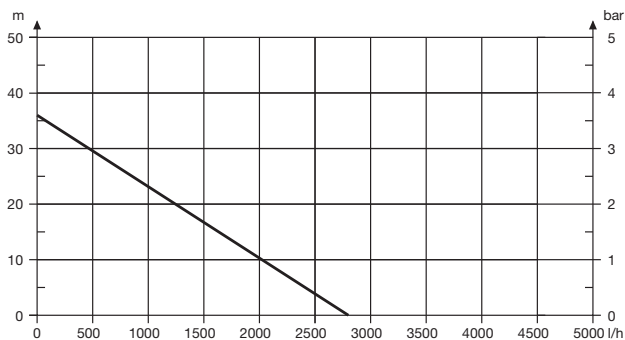
**Fuqia e pompës**

**Pumba karakteristik**

**Siurblio charakteristinė kreivė**

**Sūkņa raksturlīkne**

**Classic 3000**



**Deutschland / Germany**

GARDENA GmbH  
Central Service  
Hans-Lorenser-Straße 40  
D-89079 Ulm  
Produktfragen:  
(+49) 731 490-123  
Reparaturen:  
(+49) 731 490-290  
service@gardena.com

**Albania**

COBALT Sh.p.k.  
Rr. Siri Kodra  
1000 Tirana

**Argentina**

Husqvarna Argentina S.A.  
Av. del Libertador 5954 –  
Piso 11 – Torre B  
(C1428AR) Buenos Aires  
Phone: (+54) 11 5194 5000  
info.gardena@  
ar.husqvarna.com

**Armenia**

Garden Land Ltd.  
61 Tigran Mets  
0005 Yerevan

**Australia**

Husqvarna Australia Pty. Ltd.  
Locked Bag 5  
Central Coast BC  
NSW 2252  
Phone: (+61) (0) 2 4352 7400  
customer.service@  
husqvarna.com.au

**Austria / Österreich**

Husqvarna Austria GmbH  
Consumer Products  
Industriezeile 36  
4010 Linz  
Tel.: (+43) 732 77 01 01-90  
consumer.service@  
husqvarna.at

**Azerbaijan**

Firm Progress  
a. Aliyev Str. 26A  
1052 Baku

**Belgium**

COBARDEN Belgium NV/SA  
Starebeekstraat 163  
1930 Zaventem  
Phone: (+32) 2 70 92 12  
Mail: info@gardena.be

**Bosnia / Hercegovina**

SILK TRADE d.o.o.  
Industrijska zona Bukva bb  
74260 Tešanj

**Brazil**

Husqvarna do Brasil Ltda  
Av. Francisco Matarazzo,  
1400 – 19º andar  
São Paulo – SP  
CEP: 05001-903  
Tel: 0800-112252  
marketing.br.husqvarna@  
husqvarna.com.br

**Bulgaria**

Хускарна България ЕООД  
Бул. „Андрей Липчев“ № 72  
1799 София  
Тел.: (+359) 02/9753076  
www.husqvarna.bg

**Canada / USA**

GARDENA Canada Ltd.  
100 Summerlea Road  
Brampton, Ontario L6T 4X3  
Phone: (+1) 905 792 9330  
info@gardenacanada.com

**Chile**

Maquinarias Agroforestales  
Ltda. (Maga Ltda.)  
Santiago, Chile  
Avda. Chesterton  
# 8355 comuna Las Condes  
Phone: (+56) 2 202 4417  
Dalton@maga.cl  
Zipcode: 7560330

**Temuco, Chile**

Avda. Valparaíso # 01466  
Phone: (+56) 45 222 126  
Zipcode: 4780441

**China**

Husqvarna (China) Machinery  
Manufacturing Co., Ltd.  
No. 1355, Jia Xin Rd.,  
Ma Lu Zhen, Jia Ding Dist.,  
Shanghai  
201801  
Phone: (+86) 21 59159629  
Domestic Sales  
www.gardena.com.cn

**Colombia**

Husqvarna Colombia S.A.  
Calle 18 No. 68 D-31, zona  
Industrial de Montevideo  
Bogotá, Cundinamarca  
Tel. 571 2922700 ext. 105  
jairo.salazar@  
husqvarna.com.co

**Costa Rica**

Compania Exim  
Euroiberomericana S.A.  
Los Colegios, Moravia,  
200 metros al Sur del Colegio  
Saint Francis – San José  
Phone: (+506) 297 6883  
exim\_euro@racsac.co.cr

**Croatia**

SILK ADRIA d.o.o.  
Josipa Lončara 3  
10090 Zagreb  
Phone: (+385) 1 3794 580  
silk.adria@zg.t-com.hr

**Cyprus**

Med Marketing  
17 Digeni Akrita Ave  
P.O. Box 27017  
1641 Nicosia

**Czech Republic**

Husqvarna Česko s.r.o.  
Türkova 2319/5b  
149 00 Praha 4 – Chodov  
Bezplatná infolinka:  
800 100 425  
servis@cz.husqvarna.com

**Denmark**

GARDENA/Husqvarna  
Consumer Outdoor Products  
Salgsafdelning Danmark  
Box 9003  
S-200 39 Malmö  
info@gardena.dk

**Dominican Republic**

BOSQUESA, S.R.L  
Carretera Santiago Licey  
Km. 5 ½  
Esquina Copal II,  
Santiago, Dominican Republic  
Phone: (+809) 736-0333  
joserbosquesa@claro.net.do

**Ecuador**

Husqvarna Ecuador S.A.  
Arujos E1-181 y 10 de Agosto  
Quito, Pichincha  
Tel. (+593) 22800739  
francisco.jacom@  
husqvarna.com.ec

**Estonia**

Husqvarna Eesti OÜ  
Consumer Outdoor Products  
Kesk tee 10, Aaviku küla  
Rae vald  
Häria maakond  
75305 Estonia  
kontakt.etj@husqvarna.ee

**Finland**

Oy Husqvarna Ab  
Consumer Outdoor Products  
Lautatamankatu 8 B / PL 3  
00581 HELSINKI  
info@gardena.fi

**France**

GARDENA France  
Immeuble Exposial  
9-11 allée des Pierres Mayettes  
ZAC des Barbannières, B.P. 99  
- R. 92232 GENNEVILLIERS  
cedex  
Tel. (+33) 01 40 85 30 40  
service.consommateurs@  
gardena.fr

**Georgia**

ALD Group  
Belajshvili 8  
1159 Tbilisi

**Great Britain**

Husqvarna UK Ltd  
Preston Road  
Aycliffe Industrial Park  
Newton Aycliffe  
County Durham  
DL5 6UP  
info.gardena@  
husqvarna.co.uk

**Greece**

Π. ΠΑΠΑΔΟΠΟΥΛΟΣ ΑΕΒΕ  
Λεωφ. Αθηνών 92  
Αθήνα  
T.K. 104 42  
ΕΛΛΑΔΑ  
Τηλ. (+30) 210 51 93 100  
info@papadopoulos.com.gr

**Hungary**

Husqvarna Magyarország Kft.  
Ezred u. 1-3  
1044 Budapest  
Telefon: (+36) 1 251-4161  
vevoszolgalat.husqvarna@  
husqvarna.hu

**Iceland**

O. Johnson & Kaaber  
Tunguhsali 1  
110 Reykjavik  
ooj@ojk.is

**Ireland**

Husqvarna UK Ltd  
Preston Road  
Aycliffe Industrial Park  
Newton Aycliffe  
County Durham  
DL5 6UP  
info.gardena@  
husqvarna.co.uk

**Italy**

Husqvarna Italia S.p.A.  
Via Como 72  
23868 VALMADRERA (LC)  
Phone: (+39) 0341.203.111  
info@gardenaitalia.it

**Japan**

KAKUICHI Co. Ltd.  
Sumitomo Realty &  
Development Kojimachi  
BLDG., 8F  
5-1 Nibanbanyo  
Chiyoda-ku  
Tokyo 102-0084  
Phone: (+81) 33 264 4721  
m\_ishihara@kaku-ichi.co.jp

**Kazakhstan**

LAMED Ltd.  
155/11, Tazhibayevi Str.  
050060 Almaty  
IP Schmidt  
Abayavenue 3B  
110 005 Kostanay

**Korea**

Kyung Jin Trading CO.,LTD.  
107-4, SunDuk Bld.,  
YangJae-dong,  
Seocho-gu,  
Seoul, (zipcode: 137-891)  
Phone: (+82) (0)2 574-6300

**Kyrgyzstan**

Alye Maki  
av. Moladaya Guardir J 3  
720014  
Bishkek

**Latvia**

Husqvarna Latvija  
Consumer Outdoor Products  
Bārkūžu iela 6  
LV-1024 Rīga  
info@husqvarna.lv

**Lithuania**

UAB Husqvarna Lietuva  
Consumer Outdoor Products  
Atėties pl. 77C  
LT-52104 Kaunas  
centras@husqvarna.lt

**Luxembourg**

Magasins Jules Neuberg  
39 Rue Jacques Stas  
Luxembourg-Gasperich 2549  
Case Postale No. 12  
Luxembourg 2010  
Phone: (+352) 40 14 01  
api@neuberg.lu

**Mexico**

AFOSA  
Av. Lopez Mateos Sur # 5019  
Col. La Calma 45070  
Zapopan, Jalisco  
Mexico  
Phone: (+52) 33 3818-3434  
icornejo@afosa.com.mx

**Moldova**

Convel S.R.L.  
290A Muncești Str.  
2002 Chisinau

**Netherlands**

GARDENA Nederland B.V.  
Postbus 50176  
1305 AD ALMERE  
Phone: (+31) 36 521 00 00  
info@gardena.nl

**Neth. Antilles**

Jonka Enterprises N.V.  
Sta. Rosa Weg 196  
P.O. Box 8200  
Curaçao  
Phone: (+599) 9 767 66 55  
pgm@jonka.com

**New Zealand**

Husqvarna New Zealand Ltd.  
PO Box 76-437  
Manukau City 2241  
Phone: (+64) (0) 9 9202410  
support.nz@husqvarna.co.nz

**Norway**

GARDENA  
Husqvarna Consumer  
Outdoor Products  
Salgskontor Norge  
Kleiverveien 6  
1540 Vestby  
info@gardena.no

**Peru**

Husqvarna Perú S.A.  
Jr. Ramón Cárcamo 710  
Lima 1  
Tel.: (+51) 1 3320400 ext. 416  
juan\_tremuzog@  
husqvarna.com

**Poland**

Husqvarna Poland Spółka z o.o.  
ul. Wysockiego 15 b  
03-371 Warszawa  
Phone: (+48) 22 330 96 00  
gardena@husqvarna.com.pl

**Portugal**

Husqvarna Portugal, SA  
Lagoa – Albaraque  
2635 – 595 Rio de Mouro  
Tel.: (+351) 21 922 85 30  
Fax : (+351) 21 922 85 36  
info@gardena.pt

**Romania**

Madex International Srl  
Soseaua Odaiei 117 - 123,  
RO 013603  
Bucuresti, S 1  
Phone: (+40) 21 352.76.03  
madex@ines.ro

**Russia**

ООО „Хускарна“  
141400, Московская обл.,  
г. Химки,  
улица Ленинградская,  
владение 39, стр.6  
Бизнес Центр  
„Химки Бизнес Парк“,  
помещение 0B02\_04

**Serbia**

Domel d.o.o.  
Autoput za Novi Sad bb  
11273 Belgrade  
Phone: (+381) 118 48 88 12  
miroslav.jejina@domel.rs

**Singapore**

Hv-Ray PRIVATE LIMITED  
40 Jalan Pampinim  
#02-08 Tat Ann Building  
Singapore 577185  
Phone: (+65) 6253 2277  
shiyong@hvray.com.sg

**Slovak Republic**

Husqvarna Česko s.r.o.  
Türkova 2319/5b  
149 00 Praha 4 – Chodov  
Bezplatná infolinka:  
800 154 044  
servis@sk.husqvarna.com

**Slovenia**

Husqvarna Austria GmbH  
Consumer Products  
Industriezeile 36  
4010 Linz  
Tel.: (+43) 732 77 01 01-90  
consumer.service@  
husqvarna.at

**South Africa**

Husqvarna  
South Africa (Pty) Ltd  
Postnet Suite 250  
Private Bag X6,  
Cascades, 3202  
South Africa  
Phone: (+27) 33 846 9700  
info@gardena.co.za

**Spain**

Husqvarna España S.A.  
C/ Basauri, nº 6  
La Florida  
28023 Madrid  
Phone: (+34) 91 708 05 00  
atencioncliente@gardena.es

**Suriname**

Agrofix n.v.  
Verlengde Hoegestraat #22  
Phone: (+597) 472426  
agrofix@sr.net  
Pobox : 2006  
Paramaribo  
Suriname – South America

**Sweden**

Husqvarna AB  
S-561 82 Huskvarna  
info@gardena.se

**Switzerland / Schweiz**

Husqvarna Schweiz AG  
Consumer Products  
Industriestrasse 10  
5506 Mägenwil  
Phone: (+41) (0) 62 887 37 90  
info@gardena.ch

**Turkey**

GARDENA Dost Diş Ticaret  
Müessesilik A.Ş.  
Sanayi Cad. Adil Sokak  
No: 1/B Kartal  
34873 Istanbul  
Phone: (+90) 216 38 93 939  
info@gardena-dost.com.tr

**Ukraine / Україна**

ТОВ „Хускарна Україна“  
вул. Васильківська, 34,  
офіс 204-р  
03022, Київ  
Тел. (+38) 044 498 39 02  
info@gardena.ua

**Uruguay**

FELI SA  
Entre Rios 1083 CP 11800  
Montevideo – Uruguay  
Tel: (+598) 22 03 18 44  
info@felisa.com.uy

**Venezuela**

Corporación Casa y Jardín C.A.  
Av. Caroni, Edif. Trezmen, PB.  
Colinas de Bello Monte,  
1050 Caracas.  
Tlf: (+58) 212 992 33 22  
info@casayjardin.net.ve

1751-29.960.02/0115  
@GARDENA  
Manufacturing GmbH  
D-89070 Ulm  
http://www.gardena.com