

Classic 3000 Art. 1751-29

D Betriebsanleitung
Hauswasserwerk

PL Instrukcja obsługi
Zestaw hydroforowy

H Használati utasítás
Házi vízellátó

CZ Návod k obsluze
Domácí vodárna

SK Návod na obsluhu
Domáca vodáreň

GR Οδηγίες χρήσης
Πιεστικό με βαρέλι

RUS Инструкция по эксплуатации
Станция бытового водоснабжения
автоматическая

SLO Navodilo za uporabo
Hišna vodna črpalka

HR Upute za uporabu
Kućna hidroforska pumpa

SRB Uputstvo za rad
BIH Kućna hidroforska pumpa

UA Інструкція з експлуатації
Домова водопровідна станція

RO Instrucțiuni de utilizare
Hidrofor cu rezervor

TR Kullanma Kılavuzu
Konut Suyu Tertibatı

BG Инструкция за експлоатация
Хидрофорна уредба с
разширителен съд

AL Manual përdorimi
Impiant uji për shtëpi

EST Kasutusjuhend
Hüdrofooriga veeautomaat

LT Eksploatavimo instrukcija
Siurblys su slėgio rezervuaru

LV Lietošanas instrukcija
Spiedtvertnes ierīce

GARDENA Kućna hidroforska pumpa Classic 3000



Ovo je prijevod originalnih njemačkih uputa za uporabu.

Molimo da ove upute za uporabu pažljivo pročitate i slijedite napomene sadržane u njima. Ovim se uputama za uporabu upoznajte s proizvodom, njegovom ispravnom uporabom i sigurnosnim napomenama.



Nikada ne upotrebljavajte uređaj ako ste umorni, bolesni ili pod utjecajem alkohola, droge ili lijekova.

Djeca starija od 8 godina, osobe sa smanjenim tjelesnim, osjetilnim ili mentalnim sposobnostima kao i one s nedostatnim iskustvom i znanjem smiju rukovati ovim uređajem samo uz nadzor ili nakon upućivanja u njegovu sigurnu uporabu i možebitne povezane opasnosti. Djeca se ne smiju igrati s uređajem. Djeca ne smiju čistiti i održavati uređaj bez nadzora. Djeci mlađoj od 16 godina ne preporučujemo rad s uređajem.

→ Molimo da pažljivo čuvate ove upute za uporabu.

Sadržaj:

1. Područje korištenja Vašeg GARDENA kućnog vodovoda . . .	77
2. Sigurnosne upute	78
3. Puštanje u pogon	79
4. Rukovanje	80
5. Stavljanje izvan uporabe	81
6. Održavanje	82
7. Uklanjanje smetnji	82
8. Pribor koji se može isporučiti	84
9. Tehnički podaci	84
10. Servis / Jamstvo	85

HR

1. Područje korištenja Vašeg GARDENA kućnog vodovoda

Pravilna uporaba:

Kućna hidroforska pumpa proizvođača GARDENA namijenjena je stacionarnoj upotrebi u privatne svrhe u kućama i vrtovima i nije predviđena za pogon uređaja i sustava za navodnjavanje javnih zelenih površina.

Kod potrošača koji su otvoreni (npr. pipac za vodu) može kod određenih količina protoka doći do oscilacija tlaka između područja uključivanja i isključivanja.

Pri korištenju pumpe pri pojačavanju pritiska, maksimalno dopušteni unutarni pritisak ne smije biti veći od 6 bara. Pritisak na izlazu i pritisak u pumpi se zbrajaju.

- Primjer: pritisak na slavini = 3,0 bara,
maks. tlak kućne hidroforske pumpe Classic 3000 = 2,4 bara,
ukupan pritisak = 5,4 bara.

Protočne tekućine:

GARDENA kućna hidroforska pumpa može se koristiti za pumpanje kišnice, vode iz vodovoda i vode za bazene koja sadrži klor.

**Uzmite u obzir
sljedeće:**



GARDENA kućni vodovod nije prikladan za trajni pogon (npr. uporabu u industriji, stalnu cirkulaciju). Ne smiju se pumpati nagrizajuće, lako zapaljive, agresivne ili eksplozivne tekućine (kao npr. benzin, petrolej ili nitro-razrjeđivač), slana voda kao ni jestive živežne namirnice. Temperatura tekućine ne smije biti veća od 35 °C. Ispraznite kućnu hidroforsku pumpu prije mrazeva i čuvajte ju na mjestu zaštićenom od mraza (vidi 5. Stavljanje izvan uporabe).

2. Sigurnosne upute

Električna sigurnost



OPASNOST! Strujni udar!

Postoji opasnost ozljeđivanja putem električne struje.

→ Prije punjenja, nakon stavljanja izvan funkcije, prije uklanjanja smetnji i prije radova na održavanju izvucite utikač.

Pumpa se mora napajati preko zaštitnog uređaja diferencijalne struje (RCD) s okidnom strujom od maks. 30 mA.

Pri tome pumpa mora biti postavljena stabilno, na mjesto sigurno od poplave i mora biti zaštićena od pada.

Za dodatnu sigurnost može se koristiti odobrena zaštitna sklopka za osobe.

→ Potražite pomoć kod Vašeg električara.

Podaci na natpisnoj pločici moraju odgovarati podacima Vaše mreže za napajanje.

Mrežni i produžni kabeli prema DIN VDE 0620 ne smiju imati presjek manji od gumiranog kabela s oznakom H07 RNF.

Kabel štitite od topline, ulja i oštrih rubova.

Pumpu nikada ne nosite na mrežnom kabelu i ne izvlačite mrežni utikač iz mrežne utičnice povlačenjem mrežnog kabela, već to učinite povlačenjem kućišta utikača.

Presostat se ne smije otvarati. Ako se presostat pokvari, obratite se servisnoj službi tvrtke GARDENA.

U Austriji

U Austriji električni priključak mora odgovarati normi Austrijskog društva elektrotehničara – ÖVE-EM 42, T2 (2000)/ 1979 § 22 u skladu s čl. 2022.1. Nadalje, pumpe se mogu koristiti na bazenima za plivanje i vrtnim jezercima

samo ako su priključene na rastavni transformator.

→ Molimo da se o tome informirate u električarskom servisu.

U Švicarskoj

U Švicarskoj se prijenosni uređaji koji se upotrebljavaju na otvorenom obavezno priključuju pomoću zaštitne strujne sklopke.

Opće napomene



**Opasnost od ozljeđivanja
vrućom vodom!**

Ako je presostat u kvaru, pogrešno ugrađen ili nepropisno korišten, pri dužem radu (> 5 min) sa zatvorenom potisnom stranom voda u pumpi može se ugrijati toliko da na izlazu može izazvati ozljede.

→ **Pumpa smije raditi najviše 5 min. sa zatvorenom stranom pritiska.**

→ Prije uporabe pumpe izvršite očevid stanja pumpe (posebno mrežnog kabela i utikača).

Oštećena pumpa se ne smije koristiti.

→ U slučaju bilo kakvog oštećenja obavezno odnesite pumpu na ispitivanje u ovlaštenu GARDENA servisnu radionicu.

Pumpu ne izlažite kiši i ne koristite je u mokroj ili vlažnoj okolini.

Kako bi spriječili suhi pogon pumpe pazite na to da se kraj usisnog crijeva uvijek nalazi u mediju za pumpanje.

Pumpa ne smije raditi bez vode niti sa zatvorenom slavinom usisnog voda.

→ Prije svakog puštanja u pogon napunite pumpu do preljeva (ca. 2 – 3 l) s tekućinom za pumpanje!

Pijesak i ostali brusni materijali u tekućini za pumpanje dovode do bržeg trošenja i smanjenja učinka pumpe.

Pazite da u blizini pumpe i radne tekućine nema neovlaštenih osoba kao ni nenadgledane djece. Kod korištenja pumpe za opskrbu kućanstva vodom treba se pridržavati mjesnih propisa komunalnih organa za opskrbu vodom i otpadne vode. Dodatno se treba pridržavati norme DIN 1988.

→ U slučaju potrebe obratite se stručnjaku za sanitarije.

OPASNOST! Oko pumpe se tijekom rada stvara elektromagnetno polje, koje pod određenim okolnostima može interagirati s aktivnim ili

pasivnim medicinskim implantatima. Kako bi se izbjegao rizik od nanošenja teških i smrtonosnih ozljeda, nositeljima medicinskih implantata preporučujemo da se prije upotrebe pumpe posavjetuju s liječnikom ili proizvođačem dotičnog implantata.



OPASNOST!
Opasnost od oštećenja sluha uslijed praska!

Spremnik se ne smije otvarati.

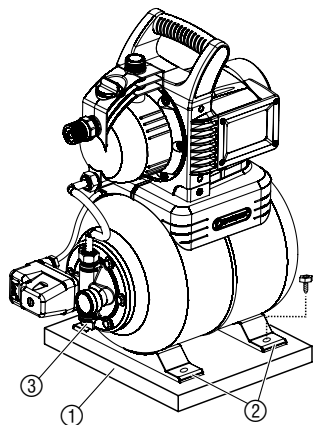
3. Puštanje u pogon

Postavljanje kućnog vodovoda: Mjesto postavljanja mora biti vodoravno, čvrsto i suho te hidrofornoj pumpi omogućavati siguran položaj.

→ Postavite kućnu hidrofornu pumpu na dovoljnom razmaku (min. 2 m) od radne tekućine.

Pumpa se mora postaviti na mjestu s vlažnosti zraka < 80 % i dovoljnom cirkulacijom zraka oko ventilacijskih proreza. Udaljenost od zidova mora biti najmanje 5 cm. Kroz ventilacijske proreze ne smije prodrijeti nikakva prljavština (npr. pijesak ili zemlja).

Fiksno instaliranje kućnog vodovoda:



Pričvrсна ploča ①, npr. drvena ploča (nije sadržana u isporuci), sprječava klizanje kućne hidroforne pumpe.

→ Kućno postrojenje za pripremu pitke vode sa sva 4 nogara ② navijčiti na pričvrсну ploču. (Preporučava se uporaba vijaka sa cilindričnom glavom i šesterostranom rupom.)

Kućni vodovod postavite tako da ispod ispusnog vijka ③ možete staviti sabirnu posudu odgovarajuće veličine za pražnjenje pumpe ili uređaja.

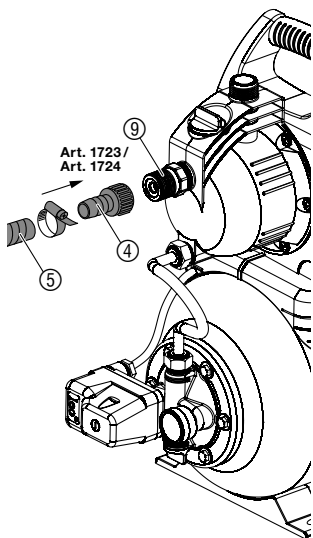
Postavite pumpu po mogućnosti na višu razinu od površine vode koja se pumpa. Ako to nije moguće, postavite između pumpe i usisnog crijeva zaporni ventil izdržljiv na podtlak.

Prilikom fiksne instalacije pumpe u unutararnjim prostorima u svrhu opskrbe kućanstva vodom, kućna hidroforna pumpa se, radi smanjenja buke i prevencije oštećenja uslijed naglih promjena tlaka, ne treba fiksno spojiti na krute cijevi, nego je treba povezati na cjevovod pomoću fleksibilnih crijeva (npr. oklopljeno crijevo).

Pri instalaciji pumpe i na strani usisavanja i na strani pritiska koristite odgovarajuće ventile. To je važno npr. pri održavanju i čišćenju kao i pri obustavljanju pogona.

Priključni dijelovi na stranama usisavanja i pritiska smiju se pritezati samo ručno.

Priključivanje crijeva na stranu usisavanja:



Mora se koristiti crijevo otporno na vakuum npr.:

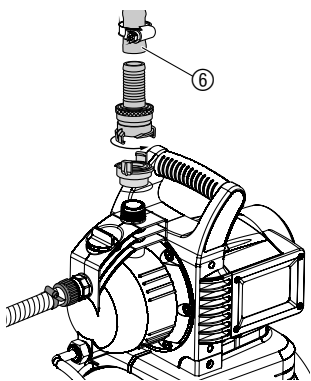
- GARDENA komplet za usisavanje **br. art. 1411 / 1418 / 1412 ili**
- GARDENA usisno crijevo za bušene bunare **br. art. 1729.**

Da bi se skratilo vrijeme ponovnog usisavanja preporučujemo:

- primjenu usisnog crijeva s blokadom povratnog toka, kojom se sprječava samostalno pražnjenje usisnog crijeva po isključivanju kućne hidroforske pumpe.
 - Kod velikih visina usisavanja upotrijebiti crijevo za usisavanje malog promjera (3/4").
1. Usisno crijevo otporno na vakuum (5) povežite preko priključnog dijela (**br. art. 1723 / 1724**) (4) s priključkom povratnog ventila (9) i hermetički zatvorite.
 2. Kod visina usisavanja većih od 4 m, crijevo (5) dodatno pričvrstite (npr. na drvenu letvicu) kako bi se odteretilo pumpu za težinu crijeva.

Ako je voda prljava, dodatno se uz ugrađeni filter mora koristiti i GARDENA predfilter za pumpe **br. art. 1730 / 1731.**

Priključivanje crijeva na stranu pritiska:



Napomena:

Koristite crijeva otporna na tlakove, kao npr. crijevo GARDENA Premium Rubber promjera 19 mm (3/4"), **br. art. 18113**, spojeno s brзом spojkom s unutrašnjim navojem GARDENA od 33,3 mm (G1), **br. art. 7109** te s GARDENA usisnom i visokotlačnom spojkom, **br. art. 7120**, za crijeva od 19 mm (3/4") kao i GARDENA obujmicom crijeva, **br. art. 7192.**

Ni u kojem slučaju ne koristite usisna crijeva.

- Tlačno crijevo povezati sa priključkom na tlačnoj strani (6).
- **Savjet:** Fiksne cjevovode treba položiti s usponom kako bi se voda na tlačnoj strani mogla vraćati u pumpu.

4. Rukovanje

Uključivanje kućnog vodovoda:

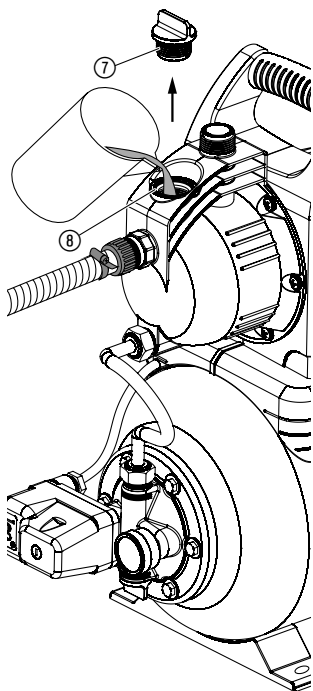


OPASNOST! Strujni udar!

→ Prije punjenja izvucite utikač.

PAŽNJA! Rad pumpe na suho!

→ Prije svakog uključivanja pumpe, pumpu napuniti medijem do otvora za pretok suviše tekućine (ca. 2 – 3 l).



1. Rukom odvijte poklopac ⑦ otvora za punjenje.
2. Eventualno prisutne ventile u tlačnom vodu (priključni uređaji, zaustavljanje vode ...) otvoriti da pri usisavanju može izaći zrak.
3. Preostalu vodu u tlačnom crijevu ukloniti, da pri punjenju i usisavanju može izaći zrak.
4. Tekućinu koju treba pumpati lagano ulijte preko nazuvice za punjenje ⑧ (oko 2 do 3 l), sve dok voda ne počne izlaziti van.
5. Poklopac ⑦ otvora za punjenje rukom ponovo zavijte do kraja.
6. Mrežni utikač utaknuti u utičnicu od 230 V AC.
Pažnja! Pumpa odmah počinje raditi!
7. Kada pumpa crpi vodu, ponovo zatvorite zaporne ventile u potisnom crijevu.

Nakon postizanja maks. tlaka pumpa se automatski isključuje. Ne postigne li se min. tlak, crpljenjem vode pumpa se automatski uključuje.

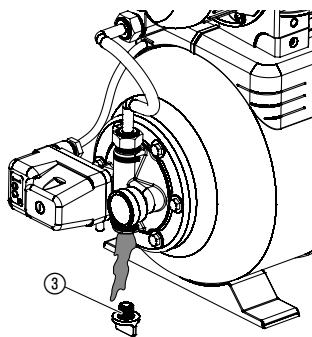
Navedena maksimalna samousisna visina od 7 m postiže se samo kada je pumpa napunjena preko otvora za punjenje ⑧ do otvora za pretok viška tekućine, a tlačno crijevo se pri tome i za vrijeme samousavanja drži tako visoko prema gore da medij za pumpanje ne može izaći iz pumpe preko tlačnog crijeva. Ako je usisno crijevo sa sistemom za sprečavanje vraćanja tekućine napunjeno, tlačno crijevo se ne mora držati prema gore.

5. Stavljanje izvan uporabe

Skladištenje:



U slučaju opasnosti od smrzavanja, kućnu hidroforsku pumpu uskladištite na mjestu zaštićenom od mraza. Mjesto gdje ćete ga čuvati mora biti nedostupno djeci.



1. Isključite mrežni utikač pumpe.
2. Otvoriti sva izlazna mjesta, tako da strana tlačenja dođe u beztlučno stanje.
3. Odvrnite ispusni vijak ③.
4. Nagnite pumpu ka usisnoj strani tako da iz nje iscure sva voda.
5. Ponovo zavijte ispusni vijak ③.
6. Odložite hidroforsku pumpu na mjesto koje je suho i zaštićeno od smrzavanja.

Odlaganje:

(prema RL 2012/19/EU)



Uređaj ne smijete baciti u normalni kućni otpad, već ga morate stručno odložiti.

→ Odložite uređaj na općinsko odlagalište.

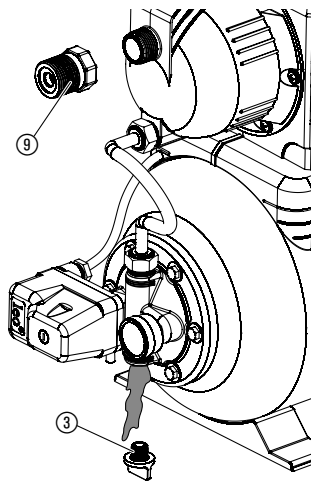
6. Održavanje



OPASNOST! Strujni udar!

→ Prije radova održavanja izvucite utikač.

Očistiti povratni ventil:



1. Ako je potrebno, zatvoriti sve zaporne naprave na strani usisavanja.
2. Otvoriti sva izlazna mjesta, tako da strana tlačanja dođe u bezvlačno stanje.
3. Izviti ispusni vijak (3) i ispustiti vodu.
4. Odvijte povratni ventil (9).
5. Operite povratni ventil (9) pod mlazom vode.
6. Povratni ventil (9) vratiti na mjesto obrnutim redoslijedom.
7. Ponovo uključite kućnu hidroforsku pumpu (vidi 4. Rukovanje).

HR

7. Uklanjanje smetnji

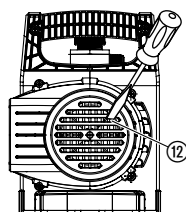


OPASNOST! Strujni udar!

Postoji mogućnost ozljeda uslijed strujnog udara.

→ Prije uklanjanja smetnji izvucite strujni utikač.

Skidanje rotora:

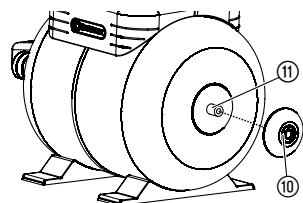


Zbog prljavštine može se skidati i dobro uglavljeni rotor.

→ Odvijačem odvrnite vijak rotora (12).

Na taj se način skida dobro uglavljeni rotor.

Napunite spremnik zrakom:



Tlak u spremniku mora iznositi oko 1,5 bara. Za punjenje zraka potrebna je pumpa/pumpa za gume s prikazom tlaka (manometar).

1. Dvornite zaštitni poklopac (10).
2. Otvoriti sva izlazna mjesta, tako da strana tlačanja dođe u bezvlačno stanje.
3. Namjestite zračnu pumpu/pumpu za gume na ventil tlačne posude (11) i pumpajte tako dugo dok prikaz tlaka na zračnoj pumpi/pumpi za gume ne pokaže oko 1,5 bara.
4. Ponovno navrnite zaštitni poklopac (10).

Smetnja	Mogući uzrok	Pomoć
Pumpa ne usisava	Pumpa usisava pogrešan zrak na spojnom mjestu usisne strane.	→ Ispitajte sve spojeve na strani usisavanja i event. ih zabrtvite da ne propuštaju zrak.
	Pumpa nije dovoljno napunjena protočnom tekućinom.	→ Napunite pumpu (vidi 4. Rukovanje).
	Budući da su mjesta za ispuštanje zatvorena, zrak se ne može ispustiti.	→ Otvorite mjesto za ispuštanje na tlačnoj strani.
	Završetak usisnog crijeva nije u vodi, neispravan jednosmjerni ventil na završetku usisnog crijeva ili ne brtvi, prelomljeno usisno crijevo, priključci ne brtve ili je začepljen usisni filter.	→ Provjeriti brtvljenje cijelog usisnog crijeva od mjesta usisavanja do pumpe i event. sanirati mjesta propuštanja.
Motor pumpe se ne pokreće ili se iznenada zaustavlja tijekom rada	Nije utaknut mrežni utikač.	→ Mrežni utikač utaknite u utičnicu (230 V AC).
	Nestanak struje.	→ Provjeriti osigurač i vodove.
	Aktivirala se FI sklopka, jer postoji struja greške.	→ Odvojite pumpu s napajanja i obratite se servisnoj službi tvrtke GARDENA.
	Radno kolo blokira.	→ Odvijačem otpustite vratilo motora radnog kola.
	Motor je pregrijan uslijed preopterećenja (zaštitni termoprekidač je isključio pumpu).	→ Ostavite pumpu neka se ohladi. → Očistite ventilacijske otvore.
Motor pumpe radi ali protočna količina ili tlak iznenada se smanjuju	Propuštanje na usisnoj strani.	→ Sanirajte mjesta propuštanja.
	Pre mala količina vode na strani usisa.	→ Rastlačiti pumpu na tlačnoj strani kako bi se protočna količina na usisnoj strani prilagodila onoj na tlačnoj strani.
	Začepljen usisni filter ili jednosmjerni ventil.	→ Očistite usisni filter odnosno jednosmjerni ventil.
Pumpa se prečesto uključuje i isključuje	Oštećena je membrana tlačne posude.	→ Zamjenu membrane tlačne posude prepustite servisu tvrtke GARDENA.
	Povratni ventil je zaprljan.	→ Očistite povratni ventil (vidi pod 6. Održavanje).
	Premali tlak u posudi.	→ Napunite spremnik zrakom.
	Propusnost na potisnoj strani.	→ Sanirajte propusnost na potisnoj strani.



U slučaju drugih smetnji obratite se servisu tvrtke GARDENA. Popravke smije vršiti samo servis tvrtke GARDENA ili ovlaštenu prodavatelju tvrtke GARDENA.

8. Pribor koji se može isporučiti

GARDENA crijeva za usisavanje	Crijeva otporna na savijanje I vakuum, isporučiva u metrima promjera 19 mm (3/4") ili 25 mm (1") bez priključnih armatura ili fiksne duljine u kompletu sa priključnom armaturom.	
GARDENA priključni dijelovi		br. art. 1723/1724
GARDENA filter za usisavanje sa sistemom za sprečavanje povrata tekućine	Oprema za usisna crijeva isporučiva u metrima.	br. art. 1726/1727
GARDENA predfilter za pumpu	Posebno preporučljiv za tekućinu koja sadrži pijesak.	br. art. 1730/1731
GARDENA usisno crijevo za bušene bunare	Za priključivanje pumpe na bušene bunare ili čvrste cijevi. Dulj. 0,5 m. Sa dvostranim 33,3 mm (G1) unutarnjim navojem.	br. art. 1729

9. Tehnički podaci

Tip	Classic 3000 (br. art. 1751-29)
Mrežni napon/ mrežna frekvencija	230 V AC / 50 Hz
Nazivna snaga	600 W
Priključni kabel	1,5 m H05-RNF
Maks. količina medija za crpljenje	2800 l/h
Maks. visina pumpanja	36 m
Maks. visina usisavanja	7 m
Područje radnog tlaka p(w): (Pritisak uključivanja do pritiska isključivanja)	1,4 – 2,4 bara
Dozvoljeni unutarnji pritisak (na strane crpljenja)	6 bara
Težina	11,3 kg
Razina zvučne snage $L_{WA}^{1)}$ (izmjereno/garantirano) Neizvjesnost $K_{WA}^{1)}$	79 dB(A) / 83 dB(A) 4,43 dB(A)

¹⁾ Mjerni postupak: RL 2000/14/EG

10. Servis/Jamstvo

Jamstvo:

U slučaju garancije su radovi servisiranja za Vas besplatni.

GARDENA daje na ovaj proizvod 2 godine garancije (od datuma kupovine). Radovi garancije se odnose na sve bitne nedostatke uređaja koji su dokazivo uzrokovani greškama u materijalu ili prilikom proizvodnje. Ona se vrši isporukom bespriješkornog zamjenskog uređaja ili besplatnim popravkom poslanog uređaja po našem izboru, ako su ispunjeni slijedeći uslovi:

- Uređajem se rukovalo stručno i prema preporukama iz uputstava za rukovanje.
- Kupac kao ni druge osobe nisu pokušali uređaj popravljati.

Jamstvo ne obuhvaća potrošne dijelove kao što su rotor, filter i mlaznica.

Garancija proizvođača ne utiče na postojeće zahtjeve garancije prema trgovcu/prodavaču.

U slučaju servisiranja molimo pošaljite neispravni uređaj zajedno s kopijom potvrde o kupnji i opisom greške frankirano na adresu za servisiranje koja se nalazi na poleđini. Nakon što obavimo popravak uređaj Vam besplatno šaljemo natrag.

D Produkthftung

Wir weisen ausdrücklich darauf hin, dass wir nach dem Produkthftungsgesetz nicht für durch unsere Geräte hervorgerufene Schäden einzustehen haben, sofern diese durch unsachgemäße Reparatur verursacht oder bei einem Teileaustausch nicht unsere originale GARDENA Teile oder von uns freigegebene Teile verwendet wurden und die Reparatur nicht vom GARDENA Service oder dem autorisierten Fachmann durchgeführt wird. Entsprechendes gilt für Ergänzungsteile und Zubehör.

PL Odpowiedzialność za produkt

Zwracamy Państwa uwagę, że nie ponosimy odpowiedzialności za uszkodzenia naszych maszyn, bądź szkody spowodowane ich wadliwym funkcjonowaniem, powstałe na skutek nieprawidłowo przeprowadzonych napraw lub użycia nieoryginalnych części zamiennych. Naprawy winny być przeprowadzane tylko przez punkty serwisowe Husqvarna lub autoryzowane serwisy. Dotyczy to również części uzupełniających i oprzyrządowania.

H Termékszavatosság

Nyomatékosan utalunk arra a tényre, hogy a termékszavatossági törvény szerint nem kell jótállást vállalnunk azokra a károkra, amelyeket nem a mi készülékeink okoztak, ha ezeket szakszerűtlen javítás okozta vagy egy alkatrész kicserélésénél nem a mi eredeti GARDENA alkatrészeinket vagy általunk engedélyezett alkatrészeket használtak fel és a javítást nem a GARDENA szerviz vagy egy erre felhatalmazott szakember végezte. Hasonlóképpen érvényes ez a kiegészítő alkatrészekre és tartozékokra is.

CZ Odpovědnost za výrobek

Výslovně upozorňujeme na to, že podle zákona o odpovědnosti za výrobek neneseme odpovědnost za škody způsobené našimi přístroji, pokud byly způsobené neodbornou opravou nebo použitím jiných než našich originálních náhradních dílů GARDENA nebo námi schválených dílů a neprovedením opravy servisem GARDENA nebo autorizovaným odborníkem. Odpovídající platí i pro doplňkové díly a příslušenství.

SK Predmet záruky

Upozorňujeme dôrazne na to, že podľa zákona o poskytovaní záruk nezodpovedáme za škody spôsobené našimi výrobkami, v prípade, že boli boli vyvolané neodbornými opravami, výmenou dielcov, ktoré nepatria k originálnym dielom GARDENA alebo neboli nami schválené rovnako boli spôsobené servisnými zásahmi, ktoré neboli vykonané servisom GARDENA alebo autorizovaným odborníkom. Rovnako to platí pre doplnky a príslušenstvo.

GR Ευθύνη για το προϊόν

Σας υπενθυμίζουμε ρητά, ότι σύμφωνα με το νόμο περί ευθύνης για τα προϊόντα δεν ευθυνόμαστε για ενδεχόμενες βλάβες που προκαλούνται από τις συσκευές μας, εφόσον οφείλονται σε μία ακατάλληλη επισκευή ή σε μια αντικατάσταση τμημάτων για την οποία δεν έχουν χρησιμοποιηθεί τα πρωτότυπα ανταλλακτικά της GARDENA ή τα από μας εγκεκριμένα ανταλλακτικά και σε περίπτωση που δεν εκτελείται η επισκευή από το Τμήμα Εξυπηρέτησης Πελατών της GARDENA ή από έναν εξουσιοδοτημένο εξειδικευμένο τεχνίτη. Το ίδιο ισχύει για εξαρτήματα και συμπληρωματικά τμήματα.

SLO Jamstvo za izdelek

Pismeno poudarjamo, da po zakonu jamstva za izdelek nismo odgovorni za škodo, ki bi nastala zaradi uporabe našega izdelka, prav tako tudi ne za škodo ki bi nastala zaradi nepravilnega popravila izdelka ali pri napačni zamenjavi delov, ki niso originalni deli GARDENA ali pri uporabi z naše strani potrjenih delov, ki pa niso bili vgrajeni v servisu GARDENA ali v naši pooblaščenih servisnih službi. Enako velja tudi za nadomestne dele in opremo.

HR Odgovornost za proizvod

Izričito napominjemo da u skladu sa Zakonom o odgovornosti za proizvode nismo odgovorni za štete uzrokovane našim uređajima ako su one izazvane nestručnim popravkom ili u slučaju zamjene dijelova nisu korišteni originalni GARDENA dijelovi ili dijelovi koje smo odobrili i popravak nije izvršio GARDENA servis ili ovlašteni stručnjak. Isto vrijedi i za dodatne dijelove i pribor.

RO Responsabilitatea legala a produsului

Menționam in mod expres ca, in concordanta cu responsabilitatea legala a produsului, nu suntem răspunzători de nici un accident provocat de produsele noastre daca se datorează reparării necorespunzătoare sau daca piesele de schimb nu sunt originale GARDENA sau aprobate de GARDENA, sau daca reparațiile nu au fost efectuate de un Centru de Service GARDENA sau un specialist autorizat. Aceleași prevederi se aplica si pieselor de schimb si accesoriilor.

BG Отговорност за качество

Изрично подчертаваме, че съгласно закона за отговорност за качество, ние не носим отговорност за вредите причинени от нашите уреди, ако същите са причинени от неправилен ремонт или при подмяната на части не са използвани оригинални части на GARDENA или части одобрени от нас и ремонта не е извършен от сервиз на GARDENA или оторизиран специалист. Същото важи за допълнителните части и принадлежности.

EST Tootevastutus

Juhime teie tähelepanu sellele, et tootevastatusseaduse kohaselt ei vastuta me meie seadmete poolt põhjustatud kahjude eest, kui need on tekkinud asjatundmatu paranduse tagajärjel või kui detaili vahetamisel ei kasutatud GARDENA originaalvaruosi ega meie poolt kasutada lubatud varuosi ja kui parandustöid ei ole teinud GARDENA klienditeenindusspetsialistid ega meie volitatud spetsialistid. Sama kehtib lisadetailide ja tarvikute kohta.


LT Atsakomybė už produkciją

Nurodome, kad remdamiesi Atsakomybės už produkciją įstatymu, neatsakome už nuostolius, sukeltus mūsų prietaisų, jei jie atsirado dėl netinkamo remonto, arba, jei keičiant dalis, buvo naudojamos neoriginalios GARDENA dalys arba dalys, kurių mes neleidome naudoti, o remontą atliko ne GARDENA servisas arba neįgaliotasis specialistas. Tas pats galioja papildomoms dalims ir priedams.

LV Produkta atbildība

Mēs skaidri norādām uz to, ka saskaņā ar Produktu atbildības likumu, mēs neatbildam par mūsu iekārtu radītiem zaudējumiem, ciktāl tos ir izraisījis neatbilstošs remonts vai daļu nomaiņa ar neoriģinālām GARDENA daļām vai ne ar mūsu norādītajām detaļām un remontu nav veicis GARDENA serviss vai pilnvarots speciālists. Tas pats attiecas uz papildinošajām daļām un piederumiem.

<p>D EG-Konformitätserklärung Der Unterzeichnete Husqvarna AB, 561 82 Huskvarna, Sweden bestätigt, dass die nachfolgend bezeichneten Geräte in der von uns in Verkehr gebrachten Ausführung die Anforderungen der harmonisierten EU-Richtlinien, EU-Sicherheitsstandards und produktspezifischen Standards erfüllen. Bei einer nicht mit uns abgestimmten Änderung der Geräte verliert diese Erklärung ihre Gültigkeit.</p>	<p>SLO EV-izjava o skladnosti Podpisani proizvajalec »Husqvarna AB, 561 82 Huskvarna, Sweden« s podpisom potrjuje, da sledeče opisana naprava, ki smo jo poslali na tržišče izpolnjuje zahteve harmoniziranih standardov ES-smernic, ES-varnostnih standardov in izdelku specifičnih standardov. V primeru spremembe na napravi brez našega pisnega dovoljenja ta izjava izgubi svoj pomen in veljavnost.</p>
<p>PL Deklaracja zgodności Unii Europejskiej Husqvarna AB, 561 82 Huskvarna, Sweden potwierdza, że poniżej określone urządzenia w wersji oferowanej przez nas do sprzedaży spełniają wymagania zharmonizowanych dyrektyw Unii Europejskiej, standardu bezpieczeństwa Uwnii Europejskiej i standardu specyficznego dla tego typu produktów. W przypadku zmiany urządzenia, która nie została z nami uzgodniona, niniejsza deklaracja traci moc obowiązywania.</p>	<p>HR Izjava o skladnosti EU-a Dolje potpisana tvrtka Husqvarna AB, 561 82 Huskvarna, Sweden ovime potvrđuje da dolje navedeni uređaji u izvedbi plasiranoj na tržište ispunjavaju zahtjeve harmoniziranih EU smjernica, EU sigurnosnih normi i normi za određene proizvode. Ova izjava postaje ništavna u slučaju izmjene uređaja koje nismo odobrili.</p>
<p>H EU-Megfelelőségi nyilatkozat Alulírott, a Husqvarna AB, 561 82 Huskvarna, Sweden igazolja azt, hogy az alábbiakban megnevezett készülékek, az általunk forgalomba hozott kivitelben teljesítik a harmonizációs EU-irányelvek, az EU biztonsági szabványok és a termékre jellemző szabványok követelményeit. Ha a készülékeken a mibeleegezésük nélkül változtatást végeznek, akkor ez a nyilatkozat érvényét veszti.</p>	<p>RO UE-Certificat de conformitate Prin prezenta Husqvarna AB, 561 82 Huskvarna, Sweden, certifica faptul ca, in momentul in care produsele mentionate mai jos ies din fabrica sunt in concordanta cu directivele UE, standardele de siguranta UE si standardele specifice ale produsului UE. Acest certificat devine nul in cazul modificarii aparatului fara aprobarea noastra.</p>
<p>CZ Prohlášení o shodě EU Podepsaný Husqvarna AB, 561 82 Huskvarna, Sweden potvrzuje, že dále uvedené přístroje v námi do provozu uvedeném provedení splňují požadavky harmonizovaných směrnic EU, bezpečnostních norem EU a norem specifických pro výrobek. Při námi neschválené změně přístrojů ztrácí toto prohlášení platnost.</p>	<p>BG ЕС-Декларация за съответствие Подписаната фирма Husqvarna AB, 561 82 Huskvarna, Sweden декларира, че описаните по-долу уреди, пуснати в продажба съгласно нашата спецификация, изпълняват изискванията на хармонизираните ЕС-директиви, ЕС-стандарты за безопасност и специфичните производствени стандарти. При промяна на уреда, която не е съгласувана с нас, тази декларация губи своята валидност.</p>
<p>SK EU-Vyhlasenie o zhode Nižšie uvedená firma Husqvarna AB, 561 82 Huskvarna, Sweden vyhlasuje, že uvedené zariadenia, ktoré sme uviedli na trh v ich vyhotovení spĺňajú požiadavky harmonizovaných predpisov EU, bezpečnostných štandardov EU a výrobnospecifických štandardov. Pri zmene zariadenia, ktorá nebola odsúhlasená výrobcom stráca toto vyhlásenie platnosť.</p>	<p>EST ELi vastavusdeklaratsioon Allakirjutatu Husqvarna AB, 561 82 Huskvarna, Sweden kinnitab, et kirjeldatud seade vastab meie poolt ringlusse viidud kujul ELi harmoniseeritud direktiividele, ELi ohutusstandarditele ja tootega seotud standarditele. Meiega kooskõlastamata muudatused tegemise korral seadmel kaotab see deklaratsioon kehtivuse.</p>
<p>GR Δήλωση Συμμόρφωσης προς τις Οδηγίες της ΕΕ H υπογράφουσα Husqvarna AB, 561 82 Huskvarna, Sweden δηλώνει, ότι τα εξής αναφερόμενα εκδιδόμενα από την εταιρία μας προϊόντα ανταποκρίνονται σε όλες τις εναρμονισμένες προδιαγραφές της ΕΕ, στα πρότυπα ασφαλείας της ΕΕ και στα ειδικά για το προϊόν πρότυπα. Σε μία μη συμφωνημένη με την εταιρία μας τροποποίηση των συσκευών αυτή η δήλωση χάνει την ισχύ της.</p>	<p>LT ES Atitikties deklaracija Pasirašanti firma Husqvarna AB, 561 82 Huskvarna, Sweden patvirtina, kad žemiau nurodyti prietaisai ir jų modeliai, kuriuos paleidome į apyvartą, patenkina harmonizuotas ES direktyvas, ES saugumo standartus ir specifinius gaminio standartus. Atlikus bet kokį prietaiso pakeitimą, kuris nėra suderintas su mumis, ši deklaracija praranda galiojimą.</p>
<p>GR Δήλωση Συμμόρφωσης προς τις Οδηγίες της ΕΕ H υπογράφουσα Husqvarna AB, 561 82 Huskvarna, Sweden δηλώνει, ότι τα εξής αναφερόμενα εκδιδόμενα από την εταιρία μας προϊόντα ανταποκρίνονται σε όλες τις εναρμονισμένες προδιαγραφές της ΕΕ, στα πρότυπα ασφαλείας της ΕΕ και στα ειδικά για το προϊόν πρότυπα. Σε μία μη συμφωνημένη με την εταιρία μας τροποποίηση των συσκευών αυτή η δήλωση χάνει την ισχύ της.</p>	<p>LV ES-atbilstības deklaracija Parakstījusies Husqvarna AB, 561 82 Huskvarna, Sweden, Vācija apstiprina, ka sekojoši apzīmētās iekārtas, kuras mēs izplatām, savā izpildījumā atbilst harmonizētajām ES direktīvām, ES drošības standartiem un produkta specifiskajiem standartiem. Ar mūsu neapstiprinātām izmaiņām iekārtā šī deklarācija zaudē savu derīgumu.</p>

<p>Bezeichnung der Geräte: Nazwa urzędzenia: A készülékek megnevezése: Označení přístrojů: Označenie zariadenia: Όνομασία της συσκευής: Opis naprave: Oznaka uređaja: Descrîerea articolelor: Обозначение на уредите:</p> <p>Seadmete nimetus: Prietaisų pavadinimas: Iekārtu apzīmējums:</p>	<p>Hauswasserwerk Zestaw hydroforowy ՀԱՅԻ ՎԻՅԷԼԱՏՕ Domáci vodárna Domáca vodáreň Πιεστικό με βαρέλι Hišna vodna črpalka Kučni hidroforska pumpa Hidrofor cu rezervor Хидрофорна уредба c разширителен съд Hüdrofooriga veeautomaat Siurblys su slėgio rezervuaru Spiedvertnes ierīce</p>	<p>Schall-Leistungspegel: Poziom nateżenia dźwięku: Zajteljesítmény szint: Hluková hladina výkonu: Výkonová hladina hluku: Επίπεδο ισχύος ήχου: Raven zvočne moči: Razina zvučne snage: Nivel de putere acustică: Ниво на звукова мощност: Helivõimsuse tase: Garso stiprumo lygis: Troksņu jaudas līmenis:</p> <p>gemessen/garantiert zmierzona/gwarantowana mért/garantált naměřeno/garantováno meraná/garantovaná μετρήθηκαν/εγγυημένα izmerjeno/zagotovljeno izmjereno/garantirano măsurat/garantat измерено/гарантирано mõõdetud/garanteeritud išmatuotas/garantuotas izmērētais/garantētais</p>
<p>Typ: Typ: Típusok: Typ: Typ: Τύπος: Típus: Tipovi: Tip: Тип: Mudel: Tipas: Modelis:</p> <p>Classic 3000</p>	<p>Art.-Nr.: Nr artykułu: Cikkszám: Číslo artiklu: Art.: Αριθ. είδους: Art št.: br. art. Nr art.: Art. номер: Toote nr: Gaminio nr.: Izstr.:</p> <p>1751-29</p>	<p>Art. 1751-29 79 dB (A) / 83 dB (A)</p> <p>Anbringungsjahr der CE-Kennzeichnung: Rok nadania oznakowania CE: CE-jelzés elhelyezésének éve: Rok umístění značky CE: Rok udelenia značky CE: Έτος σήματος CE: Leto namestitve CE-oznake: Godina dobivanja CE oznake: Anul de marcare CE: Година на поставяне на CE-маркировка: CE-märgistuse paigaldamise aasta: Metali, kuriais pažymėta CE-ženklui: CE-μαρκējuma uzlikšanas gads:</p>
<p>EU-Richtlinien: Dyrektywy Unii Europejskiej: EU-irányelvek: Směrnice EU: EU-Predpisy: Οδηγίες της ΕΕ: ES-smernice: EU smjernice: Directive UE: EC-директиви: ELI direktiivid: ES direktīvyos: ES-direktīvas:</p>	<p>2006/95/EG 2004/108/EG 2000/14/EG 2014/35/EG 2014/30/EG 2011/65/EG 1997/23/EG</p>	<p>2014</p>
<p>Harmonisierte EN:</p> <p>EN 60335-1 EN 60335-2-41</p>		<p>Ulm, den 15.12.2014 Ulm, dnia 15.12.2014 Ulm, 15.12.2014 Ulm, 15.12.2014 Ulm, dňa 15.12.2014 Ulm, 15.12.2014 Ulm, 15.12.2014 Ulm, dana 15.12.2014 Ulm, 15.12.2014 Улм, 15.12.2014 Ulm, 15.12.2014 Ulm, 15.12.2014 Ulme, 15.12.2014</p> <p>Der Bevollmächtigte Pelnomocnik Meghatalmazott Zplnomocněnec Splnomocnený Ο εξουσιοδοτημένος Pooblaščenec Ovlaštena osoba Conducerea tehnică Упълномощен Volitatud esindaja Igaliotasis atstovas Pilnvarotā persona</p>
<p>Hinterlegte Dokumentation: GARDENA-Technische Dokumentation, M. Kugler 89079 Ulm</p> <p>Deposited Documentation: GARDENA Technical Documentation, M. Kugler 89079 Ulm</p> <p>Dokumentation déposée: Documentation technique GARDENA, M. Kugler 89079 Ulm</p>	<p>Konformitätsbewertungs- verfahren: Nach 2000/14/ EG Art. 14 Anhang V</p> <p>Conformity Assessment Procedure: according to 2000/14/EC Art.14 Annex V</p> <p>Procédure d'évaluation de la conformité : Selon 2000/14/CE art. 14 Annexe V</p>	<p> Reinhard Pompe Vice president</p>

Pumpen-Kennlinien

Charakterystyka pompy

Szivattyú-jelleggörbe

Charakteristika čerpadla

Charakteristiku čerpadla

Χαρητηριστικό διάγραμμα

Χαρητηριστική νασοσα

Karakteristika črpalka

Obilježja pumpe

Karakteristika pumpe

**Крива характеристики
насоса**

Caracteristică pompă

Pompa karakter eğrisi

Помпена характеристика

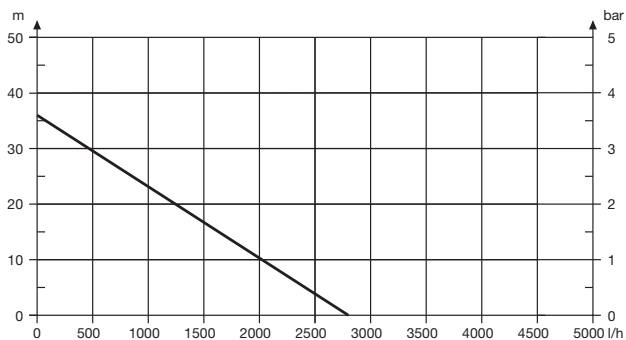
Fuqia e pompës

Pumba karakteristik

Siurblio charakteristinė kreivė

Sūkņa raksturlīkne

Classic 3000



Deutschland / Germany

GARDENA GmbH
Central Service
Hans-Lorenser-Straße 40
D-89079 Ulm
Produktfragen:
(+49) 731 490-123
Reparaturen:
(+49) 731 490-290
service@gardena.com

Albania

COBALT Sh.p.k.
Rr. Siri Kodra
1000 Tirana

Argentina

Husqvarna Argentina S.A.
Av. del Libertador 5954 –
Piso 11 – Torre B
(C1428ARP) Buenos Aires
Phone: (+54) 11 5194 5000
info.gardena@

ar.husqvarna.com

Armenia

Garden Land Ltd.
61 Tigran Mets
0005 Yerevan

Australia

Husqvarna Australia Pty. Ltd.
Locked Bag 5
Central Coast BC
NSW 2252
Phone: (+61) (0) 2 4352 7400
customer.service@
husqvarna.com.au

Austria / Österreich

Husqvarna Austria GmbH
Consumer Products
Industriezeile 36
4010 Linz
Tel.: (+43) 732 77 01 01-90
consumer.service@
husqvarna.at

Azerbaijan

Firm Progress
a. Aliyev Str. 26A
1052 Baku

Belgium

COBARDEN Belgium NV/SA
Starebeekstraat 163
1930 Zaventem
Phone: (+32) 2 70 92 12
Mail: info@gardena.be

Bosnia / Hercegovina

SILK TRADE d.o.o.
Industrijska zona Bukva bb
74260 Tešanj

Brazil

Husqvarna do Brasil Ltda
Av. Francisco Matarazzo,
1400 – 19º andar
São Paulo – SP
CEP: 05001-903
Tel: 0800-112252
marketing.br.husqvarna@
husqvarna.com.br

Bulgaria

Хускарна България ЕООД
Бул. „Андрей Липчев“ № 72
1799 София
Тел.: (+359) 02/9753076
www.husqvarna.bg

Canada / USA

GARDENA Canada Ltd.
100 Summerlea Road
Brampton, Ontario L6T 4X3
Phone: (+1) 905 792 9330
info@gardenacanada.com

Chile

Maquinarias Agroforestales
Ltda. (Maga Ltda.)
Santiago, Chile
Avda. Chesterton
8355 comuna Las Condes
Phone: (+56) 2 202 4417
Dalton@maga.cl
Zipcode: 7560330

Temuco, Chile
Avda. Valparaiso # 01466
Phone: (+56) 45 222 126
Zipcode: 4780441

China

Husqvarna (China) Machinery
Manufacturing Co., Ltd.
No. 1355, Jia Xin Rd.,
Ma Lu Zhen, Jia Ding Dist.,
Shanghai
201801
Phone: (+86) 21 59159629
Domestic Sales
www.gardena.com.cn

Colombia

Husqvarna Colombia S.A.
Calle 18 No. 68 D-31, zona
Industrial de Montevideo
Bogotá, Cundinamarca
Tel. 571 2922700 ext. 105
jairo.salazar@
husqvarna.com.co

Costa Rica

Compania Exim
Euroiberamericana S.A.
Los Colegios, Moravia,
200 metros al Sur del Colegio
Saint Francis – San José
Phone: (+506) 297 6883
exim_euro@racsca.co.cr

Croatia

SILK ADRIA d.o.o.
Josipa Lončara 3
10090 Zagreb
Phone: (+385) 1 3794 580
silk.adria@zg.t-com.hr

Cyprus

Med Marketing
17 Digeni Akrita Ave
P.O. Box 27017
1641 Nicosia

Czech Republic

Husqvarna Česko s.r.o.
Türkova 2319/5b
149 00 Praha 4 – Chodov
Bezplatná infolinka:
800 100 425
servis@cz.husqvarna.com

Denmark

GARDENA/Husqvarna
Consumer Outdoor Products
Salgsafdelning Danmark
Box 9003
S-200 39 Malmö
info@gardena.dk

Dominican Republic

BOSQUESA, S.R.L
Carretera Santiago Licey
Km. 5 ½
Esquina Copal II,
Santiago, Dominican Republic
Phone: (+809) 736-0333
joserbosquesa@claro.net.do

Ecuador

Husqvarna Ecuador S.A.
Arujos E1-181 y 10 de Agosto
Quito, Pichincha
Tel. (+593) 22800739
francisco.jacom@
husqvarna.com.ec

Estonia

Husqvarna Eesti OÜ
Consumer Outdoor Products
Kesk tee 10, Aaviku küla
Rae vald
Häria maakond
75305 Estonia
kontakt.etj@husqvarna.ee

Finland

Oy Husqvarna Ab
Consumer Outdoor Products
Lautatamankatu 8 B / PL 3
00581 HELSINKI
info@gardena.fi

France

GARDENA France
Immeuble Exposial
9-11 allée des Pierres Mayettes
ZAC des Barbanniers, B.P. 99
F- 92232 GENNEVILLIERS
cedex
Tel. (+33) 01 40 85 30 40
service.consommateurs@
gardena.fr

Georgia

ALD Group
Belajshvili 8
1159 Tbilisi

Great Britain

Husqvarna UK Ltd
Preston Road
Aycliffe Industrial Park
Newton Aycliffe
County Durham
DL5 6UP
info.gardena@
husqvarna.co.uk

Greece

Π. ΠΑΠΑΔΟΠΟΥΛΟΣ ΑΕΒΕ
Λεωφ. Αθηνών 92
Αθήνα
Τ.Κ.104 42
ΕΛΛΑΔΑ
Τηλ. (+30) 210 51 93 100
info@papadopoulos.com.gr

Hungary

Husqvarna Magyarország Kft.
Ezred u. 1-3
1044 Budapest
Telefon: (+36) 1 251-4161
vevoszolgalat.husqvarna@
husqvarna.hu

Iceland

O. Johnson & Kaaber
Tunguhsali 1
110 Reykjavik
ooj@ojk.is

Ireland

Husqvarna UK Ltd
Preston Road
Aycliffe Industrial Park
Newton Aycliffe
County Durham
DL5 6UP
info.gardena@
husqvarna.co.uk

Italy

Husqvarna Italia S.p.A.
Via Como 72
23868 VALMADRERA (LC)
Phone: (+39) 0341.203.111
info@gardenaitalia.it

Japan

KAKIUCHI Co. Ltd.
Sumitomo Realty &
Development Kojimachi
BLDG., 8F
5-1 Nibanbanyo
Chiyoda-ku
Tokyo 102-0084
Phone: (+81) 33 264 4721
m_ishihara@kaku-ichi.co.jp

Kazakhstan

LAMED Ltd.
155/11, Tazhibayevi Str.
050060 Almaty
IP Schmidt
Abayavenue 3B
110 005 Kostanay

Korea

Kyung Jin Trading CO.,LTD.
107-4, SunDuk Bld.,
YangJae-dong,
Seocho-gu,
Seoul, (zipcode: 137-891)
Phone: (+82) (0)2 574-6300

Kyrgyzstan

Alye Maki
av. Moladayev Guardir J 3
720014
Bishkek

Latvia

Husqvarna Latvija
Consumer Outdoor Products
Bārkūžu iela 6
LV-1024 Rīga
info@husqvarna.lv

Lithuania

UAB Husqvarna Lietuva
Consumer Outdoor Products
Atėlasas pl. 77C
LT-52104 Kaunas
centras@husqvarna.lt

Luxembourg

Magasins Jules Neuberg
39 Rue Jacques Stas
Luxembourg-Gasperich 2549
Case Postale No. 12
Luxembourg 2010
Phone: (+352) 40 14 01
api@neuberg.lu

Mexico

AFOSA
Av. Lopez Mateos Sur # 5019
Col. La Calma 45070
Zapopan, Jalisco
Mexico
Phone: (+52) 33 3818-3434
icornejo@afosa.com.mx

Moldova

Convel S.R.L.
290A Muncesti Str.
2002 Chisinau

Netherlands

GARDENA Nederland B.V.
Postbus 50176
1305 AD ALMERE
Phone: (+31) 36 521 00 00
info@gardena.nl

Neth. Antilles

Jonka Enterprises N.V.
Sta. Rosa Weg 196
P.O. Box 8200
Curaçao

Phone: (+599) 9 767 66 55
pgm@jonka.com

New Zealand

Husqvarna New Zealand Ltd.
PO Box 76-437
Manukau City 2241
Phone: (+64) (0) 9 9202410
support.nz@husqvarna.co.nz

Norway

GARDENA
Husqvarna Consumer
Outdoor Products
Salgskontor Norge
Kleiverveien 6
1540 Vestby
info@gardena.no

Peru

Husqvarna Perú S.A.
Jr. Ramón Cárcamo 710
Lima 1
Tel.: (+51) 1 3320400 ext. 416
juan_rfmuzgo@
husqvarna.com

Poland

Husqvarna Poland Spółka z o.o.
ul. Wysockiego 15 b
03-371 Warszawa
Phone: (+48) 22 330 96 00
gardena@husqvarna.com.pl

Portugal

Husqvarna Portugal, SA
Lagoa – Albarqueque
2635 – 595 Rio de Mouro
Tel.: (+351) 21 922 85 30
Fax : (+351) 21 922 85 36
info@gardena.pt

Romania

Madex International Srl
Soseaua Odaii 117 - 123,
RO 013603
Bucuresti, S 1
Phone: (+40) 21 352.76.03
madex@ines.ro

Russia

ООО „Хускарна“
141400, Московская обл.,
г. Химки,
улица Ленинградская,
владение 39, стр.6
Бизнес Центр
„Химки Бизнес Парк“,
помещение ОВ02_04

Serbia

Domel d.o.o.
Autoput za Novi Sad bb
11 273 Belgrade
Phone: (+381) 118 48 88 12
miroslav.jejina@domel.rs

Singapore

Hv-Ray PRIVATE LIMITED
40 Jalan Pampinim
#02-08 Tat Ann Building
Singapore 577185
Phone: (+65) 6253 2277
shiyong@hvray.com.sg

Slovak Republic

Husqvarna Česko s.r.o.
Türkova 2319/5b
149 00 Praha 4 – Chodov
Bezplatná infolinka:
800 154 044
servis@sk.husqvarna.com

Slovenia

Husqvarna Austria GmbH
Consumer Products
Industriezeile 36
4010 Linz
Tel.: (+43) 732 77 01 01-90
consumer.service@
husqvarna.at

South Africa

Husqvarna
South Africa (Pty) Ltd
Postnet Suite 250
Private Bag X6
Cascades, 3202
South Africa
Phone: (+27) 33 846 9700
info@gardena.co.za

Spain

Husqvarna España S.A.
C/ Basauri, nº 6
La Florida
28023 Madrid
Phone: (+34) 91 708 05 00
atencioncliente@gardena.es

Suriname

Agrofix n.v.
Verlengde Hogestraat #22
Phone: (+597) 472426
agrofix@sr.net
Pobox : 2006
Paramaribo
Suriname – South America

Sweden

Husqvarna AB
S-561 82 Huskvarna
info@gardena.se

Switzerland / Schweiz

Husqvarna Schweiz AG
Consumer Products
Industriestrasse 10
5506 Mägenwil
Phone: (+41) (0) 62 887 37 90
info@gardena.ch

Turkey

GARDENA Dost Diş Ticaret
Müessesilik A.Ş.
Sanayi Cad. Adil Sokak
No: 1/B Kartal
34873 Istanbul
Phone: (+90) 216 38 93 939
info@gardena-dost.com.tr

Ukraine / Україна

ТОВ „Хускарна Україна“
вул. Васильківська, 34,
офіс 204-р
03022, Київ
Тел. (+38) 044 998 39 02
info@gardena.ua

Uruguay

FELI SA
Entre Ríos 1083 CP 11800
Montevideo – Uruguay
Tel: (+598) 22 03 18 44
info@felisa.com.uy

Venezuela

Corporación Casa y Jardín C.A.
Av. Caroni, Edif. Trezmen, PB.
Colinas de Bello Monte,
1050 Caracas.
Tlf: (+58) 212 992 33 22
info@casayjardin.net.ve

1751-29.960.02/0115
© GARDENA
Manufacturing GmbH
D-89070 Ulm
http://www.gardena.com