

Classic 3000 Art. 1751-29

**D Betriebsanleitung**  
Hauswasserwerk

**PL Instrukcja obsługi**  
Zestaw hydroforowy

**H Használati utasítás**  
Házi vízellátó

**CZ Návod k obsluze**  
Domácí vodárna

**SK Návod na obsluhu**  
Domáca vodáreň

**GR Οδηγίες χρήσης**  
Πιεστικό με βαρέλι

**RUS Инструкция по эксплуатации**  
Станция бытового водоснабжения  
автоматическая

**SLO Navodilo za uporabo**  
Hišna vodna črpalka

**HR Upute za uporabu**  
Kućna hidroforska pumpa

**SRB Uputstvo za rad**  
**BIH** Kućna hidroforska pumpa

**UA Інструкція з експлуатації**  
Домова водопровідна станція

**RO Instrucțiuni de utilizare**  
Hidrofor cu rezervor

**TR Kullanma Kılavuzu**  
Konut Suyu Tertibatı

**BG Инструкция за експлоатация**  
Хидрофорна уредба с  
разширителен съд

**AL Manual përdorimi**  
Impiant uji për shtëpi

**EST Kasutusjuhend**  
Hüdrofooriga veeautomaat

**LT Eksploatavimo instrukcija**  
Siurblys su slėgio rezervuaru

**LV Lietošanas instrukcija**  
Spiedtvertnes ierīce

# GARDENA Zestaw hydroforowy Classic 3000



## Tłumaczenie oryginalnej niemieckiej instrukcji obsługi.

Prosimy uważnie przeczytać niniejszą instrukcję obsługi i przestrzegać podanych w niej wskazówek. Na podstawie instrukcji eksploatacji prosimy o zapoznanie się z produktem, jego prawidłowym użytkowaniem oraz wskazówkami dotyczącymi bezpieczeństwa.



Nigdy nie używaj urządzenia gdy jesteś zmęczony, chory, pod wpływem alkoholu, narkotyków lub lekarstw.

Dzieci od 8 r. ż. oraz osoby o ograniczonych fizycznych, sensorycznych lub psychicznych zdolnościach lub nie posiadające doświadczenia i wiedzy mogą używać urządzenia, pod warunkiem że są przy tym nadzorowane lub zostały poinstruowane na temat bezpiecznego użytkowania urządzenia i wynikających z tego niebezpieczeństw. Nie wolno dzieciom bawić się z urządzeniem. Nie wolno dzieciom dokonywać czyszczenia i konserwacji przez użytkownika urządzenia, jeżeli nie są one przy tym nadzorowane. Urządzenie nie powinno być użytkowane przez osoby w wieku poniżej 16 roku życia.

→ Prosimy starannie przechowywać niniejszą instrukcję obsługi.

## Spis treści:

1. Zakres zastosowania zestawu hydroforowego GARDENA . . .	12
2. Wskazówki bezpieczeństwa . . . . .	13
3. Uruchomienie . . . . .	14
4. Obsługa . . . . .	16
5. Przerwa w eksploatacji . . . . .	17
6. Konserwacja . . . . .	17
7. Usuwanie zakłóceń . . . . .	18
8. Dostępne wyposażenie dodatkowe . . . . .	20
9. Dane techniczne . . . . .	20
10. Serwis/gwarancja . . . . .	20

## 1. Zakres zastosowania zestawu hydroforowego GARDENA

### Przeznaczenie:

Zestawy hydroforowe GARDENA przeznaczone są do prywatnego stacjonarnego użytku w ogrodach przydomowych i w ogródkach działkowych i nie należy ich wykorzystywać do uruchamiania urządzeń i systemów nawadniających w parkach oraz innych publicznych terenach zielonych.

Przy otwartym poborze wody (np. kran) może, przy pewnych wydajnościach, dojść do zakłóceń zakresów ciśnienia włączającego i wyłączającego.

W przypadku zastosowania hydrofora do podnoszenia ciśnienia nie należy przekraczać maksymalnie dopuszczalnego ciśnienia wewnętrznego 6 bar (od strony tłocznej).  
Podwyższane ciśnienie ciśnienie hydrofora sumują się.

- Przykład: Ciśnienie w sieci = 3,0 bar, maksymalne ciśnienie zestawu hydroforowego Classic 3000 = 2,4 bar, ciśnienie łączne = 5,4 bar.

**Tłoczone media:**

Zestaw hydroforowy GARDENA może służyć również do pompowania wody deszczowej, wody wodociągowej oraz wody z basenów zawierającej chlor.

**Proszę pamiętać:**

Zestawy hydroforowe GARDENA nie nadają się do pracy ciągłej, (np. zastosowanie przemysłowe, praca ciągła w obiegu zamkniętym). Nie wolno tłoczyć cieczy lub substancji żrących, łatwopalnych, agresywnych lub wybuchowych (takich jak benzyna, nafta albo rozcieńczalnik nitro), sionej wody oraz artykułów spożywczych przewidzianych do spożycia. Temperatura pompowanej cieczy nie może przekroczyć 35 °C. Przed wystąpieniem pierwszych mrozów należy opróżnić zestaw hydroforowy, a następnie przechowywać go w miejscu zabezpieczonym przed mrozem (patrz 5. Przerwa w eksploatacji).

## 2. Wskazówki bezpieczeństwa

### Bezpieczeństwo elektryczne



**UWAGA! Niebezpieczeństwo porażenia prądem!**

Istnieje niebezpieczeństwo obrażeń spowodowanych prądem elektrycznym!

→ **Przed napełnianiem, podczas przerwy w eksploatacji, podczas usuwania zakłóceń i przed wykonywaniem prac konserwacyjnych należy wyciągnąć wtyczkę z gniazdka elektrycznego.**

Pompę należy podłączać tylko do sieci zasilających wyposażonych w wyłącznik różnicowoprądowy (RCD) z maks. prądem zadziałania 30 mA.

Ponadto pompa musi być ustawiona stabilnie i musi być zabezpieczona przed wpadnięciem do zbiornika.

Jako dodatkowe zabezpieczenie można zastosować atestowany wyłącznik nadprądowy.

→ Proszę zwrócić się do wykwalifikowanego elektryka.

Wartości podane na tabliczce znamionowej muszą być zgodne z wartościami prądu płynącego w sieci.

Przyłączenie sieciowe i przewody przedłużające nie mogą mieć przekroju mniejszego niż przewody w izolacji gumowej o symbolu H07 RNF zgodnie z normą DIN VDE 0620.

Kabel należy chronić przed gorącym, olejem i ostrymi kantami.

Pompy nie należy nosić trzymając za kabel. Nie wyciągać wtyczki ciągnąc za kabel, lecz za obudowę wtyczki.

Nie otwierać wyłącznika ciśnieniowego.

W przypadku uszkodzenia wyłącznika ciśnieniowego należy skontaktować się z serwisem GARDENA.

### Austria

W Austrii przyłączy elektryczne musi być zgodne z normą ÖVE-EM 42, T2 (2000)/1979 § 22 i mierzone zgodnie z § 2022.1. Ponadto użytkowanie pompy przy basenach i oczkach wodnych może odbywać się tylko przez odrębny transformator.

→ Proszę zwrócić się do wykwalifikowanego elektryka.

### Szwajcaria

W Szwajcarii wszystkie urządzenia, które zamontowane są na zewnątrz powinny być podłączone poprzez wyłącznik różnicowoprądowy.

### Zalecenia ogólne



**Niebezpieczeństwa poparzenia gorącą wodą!**

**W przypadku uszkodzenia wyłącznika ciśnieniowego, uszkodzenia instalacji lub nieprawidłowej eksploatacji, podczas dłuższej pracy (> 5 min) przy zamkniętej stronie tłocznej woda znajdująca się w pompie może się ogrzać do wysokiej temperatury i może dojść do poparzenia wypływającą, gorącą wodą.**

→ **Pompa może pracować max 5 minut z zamkniętą stroną tłoczną.**

→ Przed użyciem pompy należy zawsze skontrolować wzrokowo czy pompa, a w szczególności przewód zasilający i wtyczka nie są uszkodzone.

Uszkodzonej pompy nie wolno użytkować.

→ W razie uszkodzenia należy zlecić kontrolę pompy przez serwis GARDENA lub przez autoryzowanego specjalistę elektryka.

Pompę należy chronić przed deszczem, nie należy jej używać w mokrym lub wilgotnym otoczeniu.

Aby zapobiec pracy pompy "na sucho" należy zwrócić uwagę na to, aby końcówka węża ssącego stale znajdowała się w tłoczonym medium.

Pompa nie może pracować ani na sucho ani przy zakręconym kranie od strony ssącej.

→ Przed każdym uruchomieniem należy napełnić pompę tłoczoną cieczą aż do przepelnienia pompy (około 2 do 3 l)!

Piasek i inne ściernie substancje znajdujące się w tłoczonym medium powodują przyspieszone zużycie i spadek wydajności.

Należy uważać, aby niepowołane osoby lub dzieci nie przebywały bez nadzoru w pobliżu pompy oraz zasysanej cieczy.

W przypadku wykorzystania hydrofora do zaopatrzenia w wodę gospodarstwa domowego należy przestrzegać lokalnych przepisów i norm dotyczących zaopatrzenia w wodę i jej odprowadzania. Dodatkowo należy przestrzegać postanowień zawartych w normie DIN 1988.

→ W przypadku wątpliwości należy skontaktować się z najbliższym oddziałem Sanepidu.

**Niebezpieczeństwo!** Pompa wytwarza podczas pracy pole elektromagnetyczne. To pole może oddziaływać na aktywne i pasywne implanty medyczne. Aby uniknąć ryzyka poważnych lub śmiertelnych obrażeń ciała, zalecamy osobom posiadającym implanty medyczne przed użyciem pompy skontaktować się z lekarzem lub producentem implantu.



**NIEBEZPIECZEŃSTWO!**

**Uszkodzenie słuchu w wyniku huku!**

**Nie wolno otwierać zbiornika.**

### 3. Uruchomienie

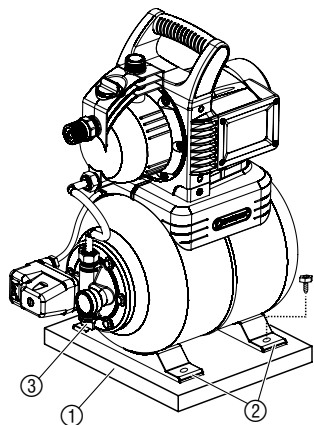
#### **Ustawienie zestawu hydroforowego:**

Miejsce ustawienia zestawu hydroforowego musi być płaskie, stabilne i suche, aby umożliwić jego bezpieczną pracę.

→ Ustawić zestaw hydroforowy w bezpiecznym odstępnie (min. 2 m) od tłocznej cieczy.

Pompa musi być ustawiona w miejscu o małej wilgotności (< 80 %) i wystarczającej wentylacji w strefie szczelin wentylacyjnych. Odległość od ściany musi wynosić minimum 5 cm. Przez otwory napowietrzające nie mogą być zasysane zanieczyszczenia (np. piasek lub ziemia).

## Zainstalowanie zestawu hydroforowego na stałe



Płyta montażowa ① np. płyta drewniana (nieołączona) zapobiega przesuwaniu się zestawu hydroforowego.

→ Ustawić zestaw hydroforowy w ten sposób, że wszystkie 4 stopki ② będzie można przykręcić do płyty (zaleca się zastosowanie śrub ampulowych).

Zestaw hydroforowy należy ustawić w ten sposób, aby można było swobodnie umieścić naczynie do opróżnienia pompy lub całej instalacji pod śrubą spustową ③.

Zestaw hydroforowy należy w miarę możliwości zainstalować powyżej powierzchni wody, która ma być pompowana. Jeżeli nie jest to możliwe, należy zainstalować pomiędzy zestawem hydroforowym i węzłem ssącym zawór odporny na podciśnienie.

W przypadku zainstalowania pompy na stałe wewnątrz budynku do zaopatrzenia gospodarstwa domowego w wodę należy zadbać o zredukowanie odgłosów zestawu hydroforowego i zapobiec ewentualnym uszkodzeniom pompy spowodowanym uderzeniami hydraulicznymi. W tym celu należy podłączyć pompę nie za pomocą sztywnych rur, lecz elastycznych węży (np. wąż opancerzony).

Jeżeli zestaw hydroforowy jest zamontowany na stałe należy zastosować zarówno od strony tłocznej jak i ssącej odpowiednie zawory odcinające. Ważne dla np. czyszczenia, konserwacji i wyłączenia pompy na dłuższy okres.

**Przyłącza zarówno od strony ssącej i od strony tłocznej mogą być zamontowane tylko ręcznie.**

Powinien zostać przyłączony wąż odporny na podciśnienie np:

- GARDENA armatura ssąca do pompy z zaworem zwrotnym, **art. 1411 / 1418 / 1412 lub**
- GARDENA wąż do studni abisyńskiej, **art. 1729.**

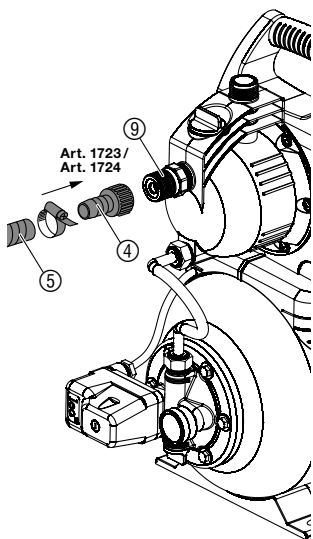
Aby skrócić czas ponownego zasysania zalecamy:

- zastosowanie węża ssącego z zaworem zwrotnym, który zapobiega samoczynnemu opróżnieniu się węża ssącego po wyłączeniu zestawu hydroforowego.
- w przypadku dużej wysokości zasysania zastosować wąż o mniejszej średnicy (3/4").

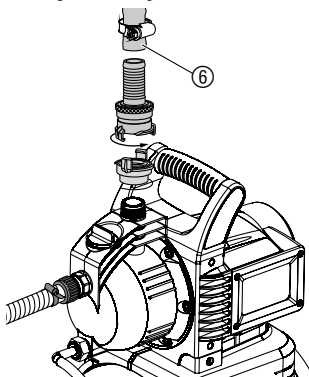
1. Wąż ssący odporny na podciśnienie ⑤ połączyć z przyłączem zaworu zwrotnego ⑨ za pomocą złączki (np. **art. 1723 / 1724**) ④ i szczelnie dokręcić.
2. 2. Przy wysokościach zasysania powyżej 4 m należy dodatkowo przymocować wąż ssący ⑤ (np. przywiązać do palika drewnianego).  
*W ten sposób pompa uwolniona jest od ciężaru węża ssącego.*

W przypadku wody brudnej należy zastosować dodatkowo **filtr wstępny pompy GARDENA art. 1730 / 1731** w uzupełnieniu do zintegrowanego filtra.

## Przyłączenie węża od strony ssącej:



### Przyłączenie węża od strony tłocznej:



### Wskazówka:

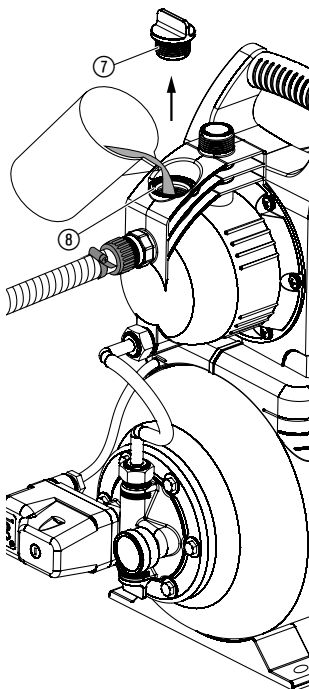
Od strony tłocznej należy używać węży odpornych na ciśnienie, np. wąż ogrodowy GARDENA Premium Rubber 19 mm (3/4"), art. 18113 przy wykorzystaniu szybkozłącza mosiężnego z gwintem wewnętrznym 33,3 mm (G1) GARDENA, art. 7109 i złączki mosiężnej do węży ciśnieniowych i ssących 19 mm (3/4") GARDENA, art. 7120 jak również opaski zaciskowej GARDENA, art. 7192.

**W żadnym wypadku nie należy używać węży ssących.**

- Wąż ciśnieniowy ⑥ przyłączyć do przyłącza znajdującego się na stronie tłocznej.
- **Wskazówka:** W przypadku użycia stałych przewodów rurowych należy je poprowadzić ukośnie do góry, aby woda od strony tłocznej mogła spływać z powrotem do pompy.

## 4. Obsługa

### Włączenie zestawu hydroforowego:



### UWAGA! Niebezpieczeństwo porażenia prądem!

→ Przed napełnieniem należy wyciągnąć wtyczkę z gniazdka.

### UWAGA! Praca pompy na sucho!

→ Przed każdym uruchomieniem należy napełnić pompę pompowaną cieczą aż do przepełnienia (ok. 2 do 3 l).

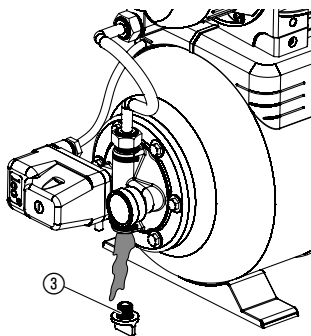
1. Odkręcić ręcznie pokrywę ⑦ wlewu.
  2. Otworzyć ewentualnie występujące urządzenia zamykające przepływ w przewodzie tłocznym (podłączone urządzenia, blokada wypływu, itp.)
  3. Opróżnić wąż ciśnieniowy z resztek wody, aby podczas procesu zasysania i napełniania pompy mogło wydostać się powietrze.
  4. Poprzez króciec wlewowy ⑧ powoli napełnić zestaw hydroforowy pompowaną cieczą (ok. 2 do 3 l) aż do przelania się wody.
  5. Ponownie przykręcić ręcznie pokrywę ⑦ wlewu do oporu.
  6. Włożyć wtyczkę do gniazdka prądu elektrycznego o napięciu 230 V AC.
- Uwaga! Pompa pracuje natychmiast!**
7. Gdy woda będzie zasysana, ponownie zamknąć urządzenia zamykające na przewodzie tłocznym.

Po osiągnięciu maksymalnego ciśnienia pompa wyłącza się automatycznie. Pompa włącza się ponownie automatycznie, po przekroczeniu minimalnego ciśnienia, co spowodowane jest odpływem wody.

Podana maksymalna wysokość samozasysania 7 m zostanie tylko osiągnięta, jeśli pompa została napełniona, poprzez króciec wlewowy ⑧, aż do przelania i wąż ciśnieniowy podczas samozasysania był skierowany maksymalnie do góry, tak, żeby przez wąż ciśnieniowy nie mogła wyciekać woda z pompy. Jeżeli wąż ssący z zaworem zwrotnym jest napełniony, wąż ciśnieniowy nie musi być skierowany do góry.

## 5. Przerwa w eksploatacji

### Przechowywanie:



### Utylizacja:

(zgodnie z dyrektywą  
RL 2012/19/EU)



W przypadku niebezpieczeństwa wystąpienia mrozu należy umieścić zestaw hydroforowy w zabezpieczonym przed mrozem miejscu. Miejsce przechowywania urządzenia musi być zabezpieczone przed dziećmi.

1. Wyciągnąć wtyczkę pompy z gniazdka prądu elektrycznego.
2. Otworzyć wszystkie miejsca poboru wody, aby strona tłoczna nie znajdowała się pod ciśnieniem.
3. Odkręcić śrubę spustową ③.
4. Pompę przechylić w kierunku strony ssącej, aż przestanie wyciekać woda
5. Ponownie wkręcić wkręt spustowy ③.
6. Zestaw hydroforowy należy przechowywać w miejscu suchym i zabezpieczonym przed mrozem.

Urządzenie nie może być wyrzucone do zwykłego pojemnika na śmieci, lecz powinno być przekazane do utylizacji.

→ Ważne: Urządzenie zutylizować w wyznaczonym miejscu.

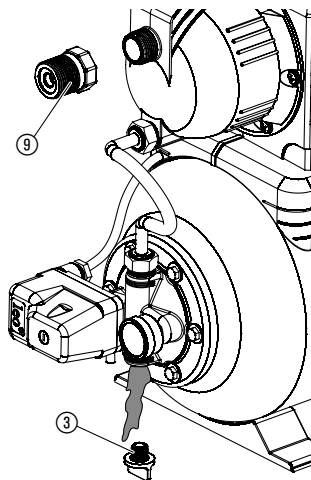
## 6. Konserwacja



**UWAGA! Niebezpieczeństwo porażenia prądem!**

→ Przed rozpoczęciem prac konserwacyjnych należy wyciągnąć wtyczkę z gniazdka.

### Czyszczenie zaworu zwrotnego:



1. Jeżeli zostały zamontowane, to wyłączyć wszystkie urządzenia zamykające od strony ssącej.
2. Otworzyć wszystkie miejsca poboru wody, aby strona tłoczna nie znajdowała się pod ciśnieniem.
3. Odkręcić śrubę spustową ③ i spuścić wodę.
4. Odkręcić zawór zwrotny ⑨.
5. Oplukać zawór zwrotny ⑨ pod bieżącą wodą.
6. Zawór zwrotny ⑨ zmontować w kolejności odwrotnej do demontażu.
7. Ponownie włączyć zestaw hydroforowy (patrz rozdz. 4 Obsługa).

## 7. Usuwanie zakłóceń

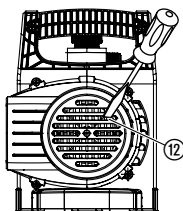


**UWAGA! Niebezpieczeństwo porażenia prądem!**

Istnieje niebezpieczeństwo obrażeń spowodowanych prądem elektrycznym.

→ Przed rozpoczęciem prac związanych z usuwaniem zakłóceń wyciągnąć wtyczkę z gniazdka.

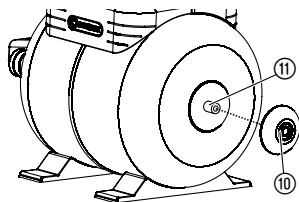
### Zdejmowanie wirnika:



Można odblokować wirnik zablokowany przez zabrudzenia.

→ Odkręcić śrubę 12 mocującą wirnik za pomocą śrubokręta.  
Powoduje to zwolnienie zablokowanego wirnika.

### Uzupełnienie powietrza w zbiorniku:



Ciśnienie w zbiorniku musi wynosić ok. 1,5 bar. W celu uzupełnienia powietrza konieczna jest sprężarka powietrza / pompka do kół z wskaźnikiem ciśnienia (manometrem).

1. Odkręcić wieczko ochronne 10.
2. Otworzyć wszystkie miejsca poboru wody, aby strona tłoczna nie znajdowała się pod ciśnieniem.
3. Sprężarkę powietrza/pompkę do kół włożyć na wentyl zbiornika 11 i tak długo dopompowywać powietrze, dopóki wskaźnik ciśnienia na sprężarce powietrza/pompce nie wskazuje 1,5 bar.
4. Przykręcić ponownie wieczko ochronne 10.

### Usterka

#### Pompa nie zasysa

#### Możliwa przyczyna

#### Postępowanie

Pompa zasysa powietrze w jednym z połączeń po stronie tłocznej.

→ Sprawdzić wszystkie połączenia po stronie ssącej i zlikwidować istniejącą ewentualnie nieszczelność.

Pompa została zalana zbyt małą ilością cieczy.

→ Napęlnić pompę (patrz rozdz. 4. Obsługa).

Powietrze nie ma ujścia od strony tłocznej, np. z powodu zamknięcia wypływu wody w podłączonych urządzeniach.

→ Otworzyć urządzenia znajdujące się po stronie tłocznej.

Końcówka węża ssącego nie znajduje się w wodzie, uszkodzony lub nieszczelny zawór zwrotny na końcu węża ssącego, załamany wąż ssący, nieszczelne przyłącza lub zatkany filtr ssący.

→ Sprawdzić cały wąż ssący od miejsca zasysania do pompy i w przypadku wystąpienia nieszczelności należy ją usunąć.



<b>Usterka</b>	<b>Możliwa przyczyna</b>	<b>Postępowanie</b>
<b>Silnik pompy nie włącza się lub nagle podczas eksploatacji zatrzymuje się</b>	Wtyczka nie jest włączona do gniazdka.	→ Włożyć wtyczkę do gniazdka prądu elektrycznego (230 V AC).
	Brak dopływu prądu.	→ Sprawdzić bezpieczniki i elektryczne połączenia wtykowe.
	Zadziałał wyłącznik różnicowo-prądowy.	→ Odłączyć pompę od zasilania i skontaktować się z serwisem GARDENA.
	Wirnik jest zablokowany.	→ Odkręcić wał silnika wirnika za pomocą wkrętaka.
	Przegrzanie silnika w wyniku przeciążenia (element ochrony termicznej wyłączył pompę).	→ Pozostawić pompę do schłodzenia. → Wyczyścić szczeliny wentylacyjne.
<b>Silnik pompy pracuje, ale ilość pompowanej cieczy lub ciśnienie nagle zmniejszają się</b>	Nieszczelność po stronie ssącej.	→ Zlikwidować nieszczelność.
	Zbyt mała ilość wody od strony ssącej.	→ Zdławić pompę od strony tłocznej, aby dopasować wydajność od strony ssącej.
	Zatkany filtr ssący lub zawór zwrotny.	→ Wyczyścić filtr lub ewentualnie zawór zwrotny.
<b>Pompa za często włącza i wyłącza się</b>	Membrana w zbiorniku jest uszkodzona.	→ Wymienić membranę w serwisie GARDENA lub autoryzowanym punkcie serwisowym.
	Zanieczyszczony zawór zwrotny.	→ Wyczyścić zawór zwrotny (patrz 6. Konserwacja).
	Zbyt niskie ciśnienie w zbiorniku.	→ Uzupełnić powietrze w zbiorniku.
	Nieszczelność po stronie ssącej.	→ Zlikwidować nieszczelność po stronie ssącej.



**W przypadku wystąpienia innych usterek prosimy o kontakt z serwisem Husqvarna. Naprawy winny być przeprowadzane tylko przez punkty serwisowe Husqvarna lub autoryzowane serwisy.**

## 8. Dostępne wyposażenie dodatkowe

<b>Wężę ssące GARDENA</b>	Odporne na załamania i podciśnienie, dostępne alternatywnie w dowolnych długościach o średnicy 19 mm (3/4") lub 25 mm (1") albo w gotowych odcinkach, konfekcjonowanych z armaturą przyłączeniową.	
<b>Armatura do węża ssącego GARDENA</b>		<b>art. 1723 / 1724</b>
<b>Filtr ssący GARDENA z zaworem zwrotnym</b>	Do montażu do węża ssących sprzedawanych na metry (o dowolnej długości).	<b>art. 1726 / 1727</b>
<b>Filtr wstępny GARDENA</b>	Szczególnie polecany przy tłoczeniu zapiaszczonej wody.	<b>art. 1730 / 1731</b>
<b>Wąż ssący GARDENA do studni abisyńskich</b>	Do hermetycznego podłączenia pompy do studni abisyńskich albo stałych przewodów rurowych. Długość 0,5 m. Z obustronnym gwintem wewnętrznym 33,3 mm (G 1").	<b>art. 1729</b>

## 9. Dane techniczne

<b>Typ</b>	<b>Classic 3000 (art. 1751-29)</b>
<b>Napięcie/częstotliwość</b>	230 V AC / 50 Hz
<b>Moc znamionowa</b>	600 W
<b>Kabel przyłączeniowy</b>	1,5 m H05-RNF
<b>Max wydajność</b>	2800 l/h
<b>Max wysokość tłoczenia</b>	36 m
<b>Max wysokość zasysania</b>	7 m
<b>Zakres ciśnienia roboczego p(w): (Od ciśnienia włączającego do wyłączającego).</b>	1,4 – 2,4 bar
<b>Dopuszczalne ciśnienie wewnętrzne (strona tłoczna):</b>	6 bar
<b>Waga</b>	11,3 kg
<b>Poziom natężenia dźwięku <math>L_{WA}^{1)}</math> (zmierzony/zagwarantowany)</b>	79 dB(A) / 83 dB(A)
<b>Odchylenie <math>K_{WA}^{1)}</math></b>	4,43 dB(A)

<sup>1)</sup> Badania zgodne z normą RL 2000/14/EG

## 10. Serwis / gwarancja

### Gwarancja:

Firma Husqvarna Poland Spółka z o.o. udziela na zakupiony artykuł gwarancji na warunkach zawartych w karcie gwarancyjnej, która winna być wydana przez sprzedawcę.

W przypadku reklamacji w trybie gwarancji należy przedstawić ważną kartę gwarancyjną wraz z dokumentem zakupu.

### **D Produkthftung**

Wir weisen ausdrücklich darauf hin, dass wir nach dem Produkthftungsgesetz nicht für durch unsere Geräte hervorgerufene Schäden einzustehen haben, sofern diese durch unsachgemäße Reparatur verursacht oder bei einem Teileaustausch nicht unsere originale GARDENA Teile oder von uns freigegebene Teile verwendet wurden und die Reparatur nicht vom GARDENA Service oder dem autorisierten Fachmann durchgeführt wird. Entsprechendes gilt für Ergänzungsteile und Zubehör.

### **PL Odpowiedzialność za produkt**

Zwracamy Państwa uwagę, że nie ponosimy odpowiedzialności za uszkodzenia naszych maszyn, bądź szkody spowodowane ich wadliwym funkcjonowaniem, powstałe na skutek nieprawidłowo przeprowadzonych napraw lub użycia nieoryginalnych części zamiennych. Naprawy winny być przeprowadzane tylko przez punkty serwisowe Husqvarna lub autoryzowane serwisy. Dotyczy to również części uzupełniających i oprzyrządowania.

### **H Termékszavatosság**

Nyomatékosan utalunk arra a tényre, hogy a termékszavatossági törvény szerint nem kell jótállást vállalnunk azokra a károkra, amelyeket nem a mi készülékeink okoztak, ha ezeket szakszerűtlen javítás okozta vagy egy alkatrész kicserélésénél nem a mi eredeti GARDENA alkatrészeinket vagy általunk engedélyezett alkatrészeket használtak fel és a javítást nem a GARDENA szerviz vagy egy erre felhatalmazott szakember végezte. Hasonlóképpen érvényes ez a kiegészítő alkatrészekre és tartozékokra is.

### **CZ Odpovědnost za výrobek**

Výslovně upozorňujeme na to, že podle zákona o odpovědnosti za výrobek neneseme odpovědnost za škody způsobené našimi přístroji, pokud byly způsobené neodbornou opravou nebo použitím jiných než našich originálních náhradních dílů GARDENA nebo námi schválených dílů a neprovedením opravy servisem GARDENA nebo autorizovaným odborníkem. Odpovídající platí i pro doplňkové díly a příslušenství.

### **SK Predmet záruky**

Upozorňujeme dôrazne na to, že podľa zákona o poskytovaní záruk nezodpovedáme za škody spôsobené našimi výrobkami, v prípade, že boli boli vyvolané neodbornými opravami, výmenou dielcov, ktoré nepatria k originálnym dielom GARDENA alebo neboli nami schválené rovnako boli spôsobené servisnými zásahmi, ktoré neboli vykonané servisom GARDENA alebo autorizovaným odborníkom. Rovnako to platí pre doplnky a príslušenstvo.

### **GR Ευθύνη για το προϊόν**

Σας υπενθυμίζουμε ρητά, ότι σύμφωνα με το νόμο περί ευθύνης για τα προϊόντα δεν ευθυνόμαστε για ενδεχόμενες βλάβες που προκαλούνται από τις συσκευές μας, εφόσον οφείλονται σε μία ακατάλληλη επισκευή ή σε μια αντικατάσταση τμημάτων για την οποία δεν έχουν χρησιμοποιηθεί τα πρωτότυπα ανταλλακτικά της GARDENA ή τα από μας εγκεκριμένα ανταλλακτικά και σε περίπτωση που δεν εκτελείται η επισκευή από το Τμήμα Εξυπηρέτησης Πελατών της GARDENA ή από έναν εξουσιοδοτημένο εξειδικευμένο τεχνίτη. Το ίδιο ισχύει για εξαρτήματα και συμπληρωματικά τμήματα.

**SLO Jamstvo za izdelek**

Pismeno poudarjamo, da po zakonu jamstva za izdelek nismo odgovorni za škodo, ki bi nastala zaradi uporabe našega izdelka, prav tako tudi ne za škodo ki bi nastala zaradi nepravilnega popravila izdelka ali pri napačni zamenjavi delov, ki niso originalni deli GARDENA ali pri uporabi z naše strani potrjenih delov, ki pa niso bili vgrajeni v servisu GARDENA ali v naši pooblaščenih servisnih službi. Enako velja tudi za nadomestne dele in opremo.

**HR Odgovornost za proizvod**

Izričito napominjemo da u skladu sa Zakonom o odgovornosti za proizvode nismo odgovorni za štete uzrokovane našim uređajima ako su one izazvane nestručnim popravkom ili u slučaju zamjene dijelova nisu korišteni originalni GARDENA dijelovi ili dijelovi koje smo odobrili i popravak nije izvršio GARDENA servis ili ovlašteni stručnjak. Isto vrijedi i za dodatne dijelove i pribor.

**RO Responsabilitatea legala a produsului**

Menționam in mod expres ca, in concordanta cu responsabilitatea legala a produsului, nu suntem răspunzători de nici un accident provocat de produsele noastre daca se datorează reparării necorespunzătoare sau daca piesele de schimb nu sunt originale GARDENA sau aprobate de GARDENA, sau daca reparațiile nu au fost efectuate de un Centru de Service GARDENA sau un specialist autorizat. Aceleași prevederi se aplica si pieselor de schimb si accesoriilor.

**BG Отговорност за качество**

Изрично подчертаваме, че съгласно закона за отговорност за качество, ние не носим отговорност за вредите причинени от нашите уреди, ако същите са причинени от неправилен ремонт или при подмяната на части не са използвани оригинални части на GARDENA или части одобрени от нас и ремонта не е извършен от сервиз на GARDENA или оторизиран специалист. Същото важи за допълнителните части и принадлежности.

**EST Tootevastutus**

Juhime teie tähelepanu sellele, et tootevastatusseaduse kohaselt ei vastuta me meie seadmete poolt põhjustatud kahjude eest, kui need on tekkinud asjatundmatu paranduse tagajärjel või kui detaili vahetamisel ei kasutatud GARDENA originaalvaruosi ega meie poolt kasutada lubatud varuosi ja kui parandustöid ei ole teinud GARDENA klienditeenindusspetsialistid ega meie volitatud spetsialistid. Sama kehtib lisadetailide ja tarvikute kohta.


**LT Atsakomybė už produkciją**

Nurodome, kad remdamiesi Atsakomybės už produkciją įstatymu, neatsakome už nuostolius, sukeltus mūsų prietaisų, jei jie atsirado dėl netinkamo remonto, arba, jei keičiant dalis, buvo naudojamos neoriginalios GARDENA dalys arba dalys, kurių mes neleidome naudoti, o remontą atliko ne GARDENA servisas arba neįgaliotasis specialistas. Tas pats galioja papildomoms dalims ir priedams.

**LV Produkta atbildība**

Mēs skaidri norādām uz to, ka saskaņā ar Produktu atbildības likumu, mēs neatbildam par mūsu iekārtu radītiem zaudējumiem, ciktāl tos ir izraisījis neatbilstošs remonts vai daļu nomaiņa ar neoriģinālām GARDENA daļām vai ne ar mūsu norādītajām detaļām un remontu nav veicis GARDENA serviss vai pilnvarots speciālists. Tas pats attiecas uz papildinošajām daļām un piedevumiem.

<p><b>D EG-Konformitätserklärung</b> Der Unterzeichnete Husqvarna AB, 561 82 Huskvarna, Sweden bestätigt, dass die nachfolgend bezeichneten Geräte in der von uns in Verkehr gebrachten Ausführung die Anforderungen der harmonisierten EU-Richtlinien, EU-Sicherheitsstandards und produktspezifischen Standards erfüllen. Bei einer nicht mit uns abgestimmten Änderung der Geräte verliert diese Erklärung ihre Gültigkeit.</p>	<p><b>SLO EV-izjava o skladnosti</b> Podpisani proizvajalec »Husqvarna AB, 561 82 Huskvarna, Sweden« s podpisom potrjuje, da sledeče opisana naprava, ki smo jo poslali na tržišče izpolnjuje zahteve harmoniziranih standardov ES-smernic, ES-varnostnih standardov in izdelku specifičnih standardov. V primeru spremembe na napravi brez našega pisnega dovoljenja ta izjava izgubi svoj pomen in veljavnost.</p>
<p><b>PL Deklaracja zgodności Unii Europejskiej</b> Husqvarna AB, 561 82 Huskvarna, Sweden potwierdza, że poniżej określone urządzenia w wersji oferowanej przez nas do sprzedaży spełniają wymagania zharmonizowanych dyrektyw Unii Europejskiej, standardu bezpieczeństwa Uwnii Europejskiej i standardu specyficznego dla tego typu produktów. W przypadku zmiany urządzenia, która nie została z nami uzgodniona, niniejsza deklaracja traci moc obowiązywania.</p>	<p><b>HR Izjava o skladnosti EU-a</b> Dolje potpisana tvrtka Husqvarna AB, 561 82 Huskvarna, Sweden ovime potvrđuje da dolje navedeni uređaji u izvedbi plasiranoj na tržište ispunjavaju zahtjeve harmoniziranih EU smjernica, EU sigurnosnih normi i normi za određene proizvode. Ova izjava postaje ništavna u slučaju izmjene uređaja koje nismo odobrili.</p>
<p><b>H EU-Megfelelőségi nyilatkozat</b> Alulírott, a Husqvarna AB, 561 82 Huskvarna, Sweden igazolja azt, hogy az alábbiakban megnevezett készülékek, az általunk forgalomba hozott kivitelben teljesítik a harmonizációs EU-irányelvek, az EU biztonsági szabványok és a termékre jellemző szabványok követelményeit. Ha a készülékeken a mibeleegezésük nélkül változtatást végeznek, akkor ez a nyilatkozat érvényét veszti.</p>	<p><b>RO UE-Certificat de conformitate</b> Prin prezenta Husqvarna AB, 561 82 Huskvarna, Sweden, certifica faptul ca, in momentul in care produsele mentionate mai jos ies din fabrica sunt in concordanta cu directivele UE, standardele de siguranta UE si standardele specifice ale produsului UE. Acest certificat devine nul in cazul modificarii aparatului fara aprobarea noastra.</p>
<p><b>CZ Prohlášení o shodě EU</b> Podepsaný Husqvarna AB, 561 82 Huskvarna, Sweden potvrzuje, že dále uvedené přístroje v námi do provozu uvedeném provedení splňují požadavky harmonizovaných směrnic EU, bezpečnostních norem EU a norem specifických pro výrobek. Při námi neschválené změně přístrojů ztrácí toto prohlášení platnost.</p>	<p><b>BG ЕС-Декларация за съответствие</b> Подписаната фирма Husqvarna AB, 561 82 Huskvarna, Sweden декларира, че описаните по-долу уреди, пуснати в продажба съгласно нашата спецификация, изпълняват изискванията на хармонизираните ЕС-директиви, ЕС-стандарти за безопасност и специфичните производствени стандарти. При промяна на уреда, която не е съгласувана с нас, тази декларация губи своята валидност.</p>
<p><b>SK EU-Vyhlasenie o zhode</b> Nižšie uvedená firma Husqvarna AB, 561 82 Huskvarna, Sweden vyhlasuje, že uvedené zariadenia, ktoré sme uviedli na trh v ich vyhotovení spĺňajú požiadavky harmonizovaných predpisov EU, bezpečnostných štandardov EU a výrobnospecifických štandardov. Pri zmene zariadenia, ktorá nebola odsúhlasená výrobcom stráca toto vyhlásenie platnosť.</p>	<p><b>EST ELi vastavusdeklaratsioon</b> Allakirjutanu Husqvarna AB, 561 82 Huskvarna, Sweden kinnitab, et kirjeldatud seade vastab meie poolt ringlusse viidud kujul ELi harmoniseeritud direktiividele, ELi ohutusstandarditele ja tootega seotud standarditele. Meiega kooskõlastamata muudatused tegemise korral seadmel kaotab see deklaratsioon kehtivuse.</p>
<p><b>GR Δήλωση Συμμόρφωσης προς τις Οδηγίες της ΕΕ</b> Η υπογράφουσα Husqvarna AB, 561 82 Huskvarna, Sweden δηλώνει, ότι τα εξής αναφερόμενα εκδιδόμενα από την εταιρία μας προϊόντα ανταποκρίνονται σε όλες τις εναρμονισμένες προδιαγραφές της ΕΕ, στα πρότυπα ασφαλείας της ΕΕ και στα ειδικά για το προϊόν πρότυπα. Σε μία μη συμφωνημένη με την εταιρία μας τροποποίηση των συσκευών αυτή η δήλωση χάνει την ισχύ της.</p>	<p><b>LT ES Atitikties deklaracija</b> Pasirašanti firma Husqvarna AB, 561 82 Huskvarna, Sweden patvirtina, kad žemiau nurodyti prietaisai ir jų modeliai, kuriuos paleidome į apyvartą, patenkina harmonizuotas ES direktyvas, ES saugumo standartus ir specifinius gaminio standartus. Atlikus bet kokį prietaiso pakeitimą, kuris nėra suderintas su mumis, ši deklaracija praranda galiojimą.</p>
<p><b>GR Δήλωση Συμμόρφωσης προς τις Οδηγίες της ΕΕ</b> Η υπογράφουσα Husqvarna AB, 561 82 Huskvarna, Sweden δηλώνει, ότι τα εξής αναφερόμενα εκδιδόμενα από την εταιρία μας προϊόντα ανταποκρίνονται σε όλες τις εναρμονισμένες προδιαγραφές της ΕΕ, στα πρότυπα ασφαλείας της ΕΕ και στα ειδικά για το προϊόν πρότυπα. Σε μία μη συμφωνημένη με την εταιρία μας τροποποίηση των συσκευών αυτή η δήλωση χάνει την ισχύ της.</p>	<p><b>LV ES-atbilstības deklaracija</b> Parakstījusies Husqvarna AB, 561 82 Huskvarna, Sweden, Vācija apstiprina, ka sekojoši apzīmētās iekārtas, kuras mēs izplatām, savā izpildījumā atbilst harmonizētajām ES direktīvām, ES drošības standartiem un produkta specifiskajiem standartiem. Ar mūsu neapstiprinātām izmaiņām iekārtā šī deklarācija zaudē savu derīgumu.</p>

<p>Bezeichnung der Geräte: Nazwa urzędzenia: A készülékek megnevezése: Označení přístrojů: Označenie zariadenia: Όνομασία της συσκευής: Opis naprave: Oznaka uređaja: Descrîerea articolelor: Обозначение на уредите:</p> <p>Seadmete nimetus: Prietaisų pavadinimas: Iekārtu apzīmējums:</p>	<p><b>Hauswasserwerk</b> <b>Zestaw hydroforowy</b> <b>ՀԱՅԻ ՎԻՅԷԼԱՏՕ</b> <b>Domáci vodárna</b> <b>Domáca vodáreň</b> <b>Πιεστικό με βαρέλι</b> <b>Hišna vodna črpalka</b> <b>Kučni hidroforska pumpa</b> <b>Hidrofor cu rezervor</b> <b>Хидрофорна уредба</b> <b>c разширителен съд</b> <b>Hüdrofooriga veeautomaat</b> <b>Siurblys su slėgio rezervuaru</b> <b>Spiedvertnes ierīce</b></p>	<p>Schall-Leistungspegel: Poziom nateżenia dźwięku: Zajteljesítmény szint: Hluková hladina výkonu: Výkonová hladina hluku: Επίπεδο ισχύος ήχου: Raven zvočne moči: Razina zvučne snage: Nivel de putere acustică: Ниво на звукова мощност: Helivõimsuse tase: Garso stiprumo lygis: Trokšņu jaudas līmenis:</p> <p>gemessen/garantiert zmierzona/gwarantowana mért/garantált naměřeno/garantováno meraná/garantovaná μετρήθηκαν/εγγυημένα izmerjeno/zagotovljeno izmjereno/garantirano măsurat/garantat измерено/гарантирано mõõdetud/garanteeritud išmatuotas/garantuotas izmērētais/garantētais</p>
<p>Typ: Typ: Típusok: Typ: Typ: Τύπος: Típus: Tipovi: Tip: Тип: Mudel: Tipas: Modelis:</p> <p><b>Classic 3000</b></p>	<p>Art.-Nr.: Nr artykułu: Cikkszám: Číslo artiklu: Art.: Αριθ. είδους: Art št.: br. art. Nr art.: Арт. номер: Toote nr: Gaminio nr.: Izstr.:</p> <p><b>1751-29</b></p>	<p><b>Art. 1751-29</b>      <b>79 dB (A) / 83 dB (A)</b></p> <p>Anbringungsjahr der CE-Kennzeichnung: Rok nadania oznakowania CE: CE-jelzés elhelyezésének éve: Rok umístění značky CE: Rok udelenia značky CE: Έτος σήματος CE: Leto namestitve CE-oznake: Godina dobivanja CE oznake: Anul de marcare CE: Година на поставяне на CE-маркировка: CE-märgistuse paigaldamise aasta: Metali, kuriais pažymėta CE-ženklui: CE-μαρκējuma uzlikšanas gads:</p>
<p>EU-Richtlinien: Dyrektywy Unii Europejskiej: EU-irányelvek: Směrnice EU: EU-Predpisy: Οδηγίες της ΕΕ: ES-smernice: EU smjernice: Directive UE: EC-директиви: ELI direktiivid: ES direktīvyos: ES-direktīvas:</p>	<p><b>2006/95/EG</b> <b>2004/108/EG</b> <b>2000/14/EG</b> <b>2014/35/EG</b> <b>2014/30/EG</b> <b>2011/65/EG</b> <b>1997/23/EG</b></p>	<p><b>2014</b></p>
<p>Harmonisierte EN:</p> <p><b>EN 60335-1</b> <b>EN 60335-2-41</b></p>		<p>Ulm, den 15.12.2014 Ulm, dnia 15.12.2014 Ulm, 15.12.2014 Ulm, 15.12.2014 Ulm, dňa 15.12.2014 Ulm, 15.12.2014 Ulm, 15.12.2014 Ulm, dana 15.12.2014 Ulm, 15.12.2014 Ulm, 15.12.2014 Ulm, 15.12.2014 Ulm, 15.12.2014 Ulm, 15.12.2014 Ulm, 15.12.2014</p>
<p>Hinterlegte Dokumentation: GARDENA-Technische Dokumentation, M. Kugler 89079 Ulm</p> <p>Deposited Documentation: GARDENA Technical Documentation, M. Kugler 89079 Ulm</p> <p>Dokumentation déposée: Documentation technique GARDENA, M. Kugler 89079 Ulm</p>	<p>Konformitätsbewertungs- verfahren: Nach 2000/14/ EG Art. 14 Anhang V</p> <p>Conformity Assessment Procedure: according to 2000/14/EC Art.14 Annex V</p> <p>Procédure d'évaluation de la conformité : Selon 2000/14/CE art. 14 Annexe V</p>	<p>Der Bevollmächtigte Pelnomocnik Meghatalmazott Zplnomocněnec Splnomocnený Ο εξουσιοδοτημένος Pooblaščenec Ovlaštena osoba Conducerea tehnică Упълномощен Volitatud esindaja Igaliotasis atstovas Pilnvarotā persona</p> <p> <b>Reinhard Pompe</b> Vice president</p>

**Pumpen-Kennlinien**

**Charakterystyka pompy**

**Szivattyú-jelleggörbe**

**Charakteristika čerpadla**

**Charakteristiku čerpadla**

**Χαρητηριστικό διάγραμμα**

**Χαρητηριστική νασοσα**

**Karakteristika črpalka**

**Obilježja pumpe**

**Karakteristika pumpe**

**Крива характеристики  
насоса**

**Caracteristică pompă**

**Pompa karakter eğrisi**

**Помпена характеристика**

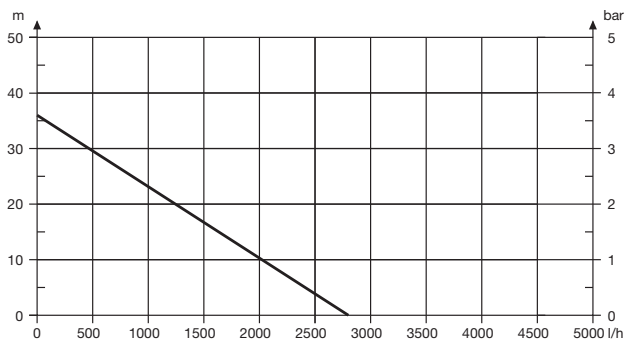
**Fuqia e pompës**

**Pumba karakteristik**

**Siurblio charakteristinė kreivė**

**Sūkņa raksturlīkne**

**Classic 3000**



## Deutschland / Germany

**GARDENA GmbH**  
Central Service  
Hans-Lorenser-Straße 40  
D-89079 Ulm  
Produktfragen:  
(+49) 731 490-123  
Reparaturen:  
(+49) 731 490-290  
service@gardena.com

## Albania

**COBALT Sh.p.k.**  
Rr. Siri Kodra  
1000 Tirana  
**Argentina**  
Husqvarna Argentina S.A.  
Av. del Libertador 5954 –  
Piso 11 – Torre B  
(C1428ARP) Buenos Aires  
Phone: (+54) 11 5194 5000  
info.gardena@  
ar.husqvarna.com

## Armenia

Garden Land Ltd.  
61 Tigran Mets  
0005 Yerevan

## Australia

Husqvarna Australia Pty. Ltd.  
Locked Bag 5  
Central Coast BC  
NSW 2252  
Phone: (+61) (0) 2 4352 7400  
customer.service@  
husqvarna.com.au

## Austria / Österreich

Husqvarna Austria GmbH  
Consumer Products  
Industriezeile 36  
4010 Linz  
Tel.: (+43) 732 77 01 01-90  
consumer.service@  
husqvarna.at

## Azerbaijan

Firm Progress  
a. Aliyev Str. 26A  
1052 Bakı

## Belgium

COGEBEL Belgium NV/SA  
Sterebeekstraat 163  
1930 Zaventem  
Phone: (+32) 2 70 92 12  
Mail: info@gardena.be

## Bosnia / Herzegovina

SILK TRADE d.o.o.  
Industrijska zona Bukva bb  
74260 Tešanj

## Brazil

Husqvarna do Brasil Ltda  
Av. Francisco Matarazzo,  
1400 – 19º andar  
São Paulo – SP  
CEP: 05001-903  
Tel: 0800-112252  
marketing.br.husqvarna@  
husqvarna.com.br

## Bulgaria

Хускарна България ЕООД  
Бул. „Андрей Липчев“ № 72  
1799 София  
Тел.: (+359) 02/9753076  
www.husqvarna.bg

## Canada / USA

**GARDENA Canada Ltd.**  
100 Summerlea Road  
Brampton, Ontario L6T 4X3  
Phone: (+1) 905 792 9330  
info@gardenacanada.com

## Chile

Maquinarias Agroforestales  
Ltda. (Maga Ltda.)  
Santiago, Chile  
Avda. Chesterton  
# 8355 comuna Las Condes  
Phone: (+56) 2 202 4417  
Dalton@maga.cl  
Zipcode: 7560330

Temuco, Chile  
Avda. Valparaíso # 01466  
Phone: (+56) 45 222 126  
Zipcode: 4780441

## China

Husqvarna (China) Machinery  
Manufacturing Co., Ltd.  
No. 1355, Jia Xin Rd.,  
Ma Lu Zhen, Jia Ding Dist.,  
Shanghai  
201801  
Phone: (+86) 21 59159629  
Domestic Sales  
www.gardena.com.cn

## Colombia

Husqvarna Colombia S.A.  
Calle 18 No. 68 D-31, zona  
Industrial de Montevideo  
Bogotá, Cundinamarca  
Tel. 571 2922700 ext. 105  
jairo.salazar@  
husqvarna.com.co

## Costa Rica

Compania Exim  
Euroiberomericana S.A.  
Los Colegios, Moravia,  
200 metros al Sur del Colegio  
Saint Francis – San José  
Phone: (+506) 297 6883  
exim\_euro@racsac.com

## Croatia

SILK ADRIA d.o.o.  
Josipa Lončara 3  
10090 Zagreb  
Phone: (+385) 1 3794 580  
silk.adria@zg.t-com.hr

## Cyprus

Med Marketing  
17 Digeni Akrita Ave  
P.O. Box 27017  
1641 Nicosia

## Czech Republic

Husqvarna Česko s.r.o.  
Türkova 2319/5b  
149 00 Praha 4 – Chodov  
Bezpłatná infolinka:  
800 100 425  
servis@cz.husqvarna.com

## Denmark

GARDENA/Husqvarna  
Consumer Outdoor Products  
Salgsafdeling Danmark  
Box 9003  
S-200 39 Malmø  
info@gardena.dk

## Dominican Republic

BOSQUESA, S.R.L.  
Carretera Santiago Licey  
Km. 5 ½  
Esquina Copal II,  
Santiago, Dominican Republic  
Phone: (+809) 736-0333  
joserbosquesa@claro.net.do

## Ecuador

Husqvarna Ecuador S.A.  
Arujos E1-181 y 10 de Agosto  
Quito, Pichincha  
Tel: (+593) 22800739  
francisco.jacom@  
husqvarna.com.ec

## Estonia

Husqvarna Eesti OÜ  
Consumer Outdoor Products  
Kesk tee 10, Aaviku küla  
Rae vald  
Härja maakond  
75305 Estonia  
kontakt.etj@husqvarna.ee

## Finland

Oy Husqvarna Ab  
Consumer Outdoor Products  
Lautatamankatu 8 B / PL 3  
00581 HELSINKI  
info@gardena.fi

## France

GARDENA France  
Immeuble Expoial  
9-11 allée des Pierres Mayettes  
ZAC des Barbanniéres, B.P. 99  
- R. 92232 GENNEVILLIERS  
cedex  
Tel: (+33) 01 40 85 30 40  
service.consommateurs@  
gardena.fr

## Georgia

ALD Group  
Belashvili 8  
1159 Tbilisi

## Great Britain

Husqvarna UK Ltd  
Preston Road  
Aycliffe Industrial Park  
Newton Aycliffe  
County Durham  
DL5 6UP  
info.gardena@  
husqvarna.co.uk

## Greece

Γ.ΠΑΠΑΔΟΠΟΥΛΟΣ ΑΕΒΕ  
Λεωφ. Αθηνών 92  
Αθήνα  
T.K.104 42  
ΕΛΛΑΔΑ  
Tηλ. (+30) 210 5193100  
info@papadopoulos.com.gr

## Hungary

Husqvarna Magyarország Kft.  
Ezred u. 1-3  
1044 Budapest  
Telefon: (+36) 1 251-4161  
vevoszolgalt.husqvarna@  
husqvarna.hu

## Iceland

O. Johnson & Kaaber  
Tunguhlalsi 1  
110 Reykjavík  
ooj@ojk.is

## Ireland

Husqvarna UK Ltd  
Preston Road  
Aycliffe Industrial Park  
Newton Aycliffe  
County Durham  
DL5 6UP  
info.gardena@  
husqvarna.co.uk

## Italy

Husqvarna Italia S.p.A.  
Via Como 72  
23868 VALMADRERA (LC)  
Phone: (+39) 0341.203.111  
info@gardenaitalia.it

## Japan

KAKIUCHI Co. Ltd.  
Sumitomo Realty &  
Development Kojimachi  
BLDG., 8F  
5-1 Nibanbanyo  
Chiyoda-ku  
Tokyo 102-0084  
Phone: (+81) 33 264 4721  
m-ishihara@kaku-ichi.co.jp

## Kazakhstan

LAMED Ltd.  
155/11, Tazhibayevi Str.  
050060 Almaty  
IP Schmidt  
Abayavenue 3B  
110 005 Kostanay

## Korea

Kyung Jin Trading CO.,LTD.  
107-4, SunDuk Bld.,  
YangJae-dong,  
Seocho-gu,  
Seoul, (zipcode: 137-891)  
Phone: (+82) (0)2 574-6300

## Kyrgyzstan

Alye Maki  
av. Moladaya Guardir J 3  
720014  
Bishkek

## Latvia

Husqvarna Latvija  
Consumer Outdoor Products  
Bākūižu iela 6  
LV-1024 Riga  
info@husqvarna.lv

## Lithuania

UAB Husqvarna Lietuva  
Consumer Outdoor Products  
Atėlaspių pl. 77C  
LT-52104 Kaunas  
centras@husqvarna.lt

## Luxembourg

Magasins Jules Neuberg  
39 Rue Jacques Stas  
Luxembourg-Gasperich 2549  
Case Postale No. 12  
Luxembourg 2010  
Phone: (+352) 40 14 01  
api@neuberg.lu

## Mexico

AFOSA  
Av. Lopez Mateos Sur # 5019  
Col. La Calma 45070  
Zapopan, Jalisco  
Mexico  
Phone: (+52) 33 3818-3434  
icornejo@afosa.com.mx

## Moldova

Convel S.R.L.  
290A Muncești Str.  
2002 Chisinau  
**Netherlands**  
GARDENA Nederland B.V.  
Postbus 50176  
1305 AD ALMERE  
Phone: (+31) 36 521 00 00  
info@gardena.nl

## Neth. Antilles

Jonka Enterprises N.V.  
Sta. Rosa Weg 196  
P.O. Box 8200  
Curaçao  
Phone: (+599) 9 767 66 55  
pgm@jonka.com

## New Zealand

Husqvarna New Zealand Ltd.  
PO Box 76-437  
Manukau City 2241  
Phone: (+64) (0) 9 9202410  
support.nz@husqvarna.co.nz

## Norway

GARDENA  
Husqvarna Consumer  
Outdoor Products  
Salgskontor Norge  
Kievernveien 6  
1540 Vestby  
info@gardena.no

## Peru

Husqvarna Perú S.A.  
Jr. Ramón Cárcamo 710  
Lima 1  
Tel.: (+51) 1 3320400 ext. 416  
juan\_tremuzog@  
husqvarna.com

## Poland

Husqvarna Poland Spółka z o.o.  
ul. Wysockiego 15 b  
03-371 Warszawa  
Phone: (+48) 22 330 96 00  
gardena@husqvarna.com.pl

## Portugal

Husqvarna Portugal, SA  
Lagoa – Albarqueque  
2635 – 595 Rio de Mouro  
Tel.: (+351) 21 922 85 30  
Fax : (+351) 21 922 85 36  
info@gardena.pt

## Romania

Madex International Srl  
Soseaua Odaii 117 - 123,  
RO 013603  
București, S 1  
Phone: (+40) 21 352.76.03  
madex@ines.ro

## Russia

ООО „Хускарна“  
141400, Московская обл.,  
r. Химки,  
улица Ленинградская,  
владение 39, стр.6  
Бизнес Центр  
„Химки Бизнес Парк“,  
помещение OB02\_04

## Serbia

Domel d.o.o.  
Autoput za Novi Sad bb  
11 273 Belgrade  
Phone: (+381) 118 48 88 12  
miroslav.jejina@domel.rs

## Singapore

Hy- Ray PRIVATE LIMITED  
40 Jalan Pannipin  
#02-08 Tat Ann Building  
Singapore 577185  
Phone: (+65) 6253 2277  
shiyong@hyray.com.sg

## Slovak Republic

Husqvarna Česko s.r.o.  
Türkova 2319/5b  
149 00 Praha 4 – Chodov  
Bezpłatná infolinka:  
800 154 044  
servis@sk.husqvarna.com

## Slovenia

Husqvarna Austria GmbH  
Consumer Products  
Industriezeile 36  
4010 Linz  
Tel.: (+43) 732 77 01 01-90  
consumer.service@  
husqvarna.at

## South Africa

Husqvarna  
South Africa (Pty) Ltd  
Postnet Suite 250  
Private Bag X6,  
Cascades, 3202  
South Africa  
Phone: (+27) 33 846 9700  
info@gardena.co.za

## Spain

Husqvarna España S.A.  
C/ Basauri, nº 6  
La Florida  
28023 Madrid  
Phone: (+34) 91 708 05 00  
atencioncliente@gardena.es

## Suriname

Agrofix n.v.  
Verlengde Hoegestraat #22  
Phone: (+597) 472426  
agrofix@sr.net  
Pobox : 2006  
Paramaribo  
Suriname – South America

## Sweden

Husqvarna AB  
S-561 82 Huskvarna  
info@gardena.se

## Switzerland / Schweiz

Husqvarna Schweiz AG  
Consumer Products  
Industriestrasse 10  
5506 Mägenwil  
Phone: (+41) (0) 62 887 37 90  
info@gardena.ch

## Turkey

GARDENA Dost Diş Ticaret  
Müessesilik A.Ş.  
Sanayi Cad. Adil Sokak  
No: 1/B Kartal  
34873 İstanbul  
Phone: (+90) 216 38 93 939  
info@gardena-dost.com.tr

## Ukraine / Україна

ТОВ «Хускарна Україна»  
вул. Васильківська, 34,  
офіс 204-р  
03022, Київ  
Тел. (+38) 044 998 39 02  
info@gardena.ua

## Uruguay

FELI SA  
Entre Ríos 1083 CP 11800  
Montevideo – Uruguay  
Tel: (+598) 22 03 18 44  
info@felisa.com.uy

## Venezuela

Corporación Casa y Jardín C.A.  
Av. Caroni, Edif. Trezmen, PB.  
Colinas de Bello Monte,  
1050 Caracas.  
Tlf: (+58) 212 992 33 22  
info@casayjardin.net.ve

1751-29.960.02/0115  
© GARDENA  
Manufacturing GmbH  
D-89070 Ulm  
http://www.gardena.com