

Classic 3000 Art. 1751-29

**D Betriebsanleitung**  
Hauswasserwerk

**PL Instrukcja obsługi**  
Zestaw hydroforowy

**H Használati utasítás**  
Házi vízellátó

**CZ Návod k obsluze**  
Domácí vodárna

**SK Návod na obsluhu**  
Domáca vodáreň

**GR Οδηγίες χρήσης**  
Πιεστικό με βαρέλι

**RUS Инструкция по эксплуатации**  
Станция бытового водоснабжения  
автоматическая

**SLO Navodilo za uporabo**  
Hišna vodna črpalka

**HR Upute za uporabu**  
Kućna hidroforska pumpa

**SRB Uputstvo za rad**  
**BIH** Kućna hidroforska pumpa

**UA Інструкція з експлуатації**  
Домова водопровідна станція

**RO Instrucțiuni de utilizare**  
Hidrofor cu rezervor

**TR Kullanma Kılavuzu**  
Konut Suyu Tertibatı

**BG Инструкция за експлоатация**  
Хидрофорна уредба с  
разширителен съд

**AL Manual përdorimi**  
Impiant uji për shtëpi

**EST Kasutusjuhend**  
Hüdrofooriga veeautomaat

**LT Eksploatavimo instrukcija**  
Siurblys su slėgio rezervuaru

**LV Lietošanas instrukcija**  
Spiedvertnes ierīce

# GARDENA Hišna vodna črpalka Classic 3000



## To je prevod nemškega originalnega navodila za uporabo.

Prosimo, skrbno preberite navodila za uporabo in upoštevajte napisane nasvete. V navodilu za uporabo preučite podatke o pravilni uporabi izdelka in se seznanite z varnostnimi opozorili.



Naprave nikakor ne uporabljajte, če ste utrujeni ali bolni ali pod vplivom alkohola, drog ter zdravil.

Otroci od 8 let starosti naprej ter osebe z omejenimi fizičnimi, zaznavnimi ali duševnimi sposobnostmi ali s pomanjkljivimi izkušnjami ter znanjem to napravo smejo uporabljati le, če jih pri tem nekdo nadzoruje ali so dobili navodila o varni uporabi naprave in razumejo nevarnosti, ki izhajajo iz njene uporabe. Otroci se ne smejo igrati z napravo. Otroci ne smejo izvajati čiščenja in vzdrževanja v obsegu za uporabnike, če pri tem niso pod nadzorom. Uporabo naprave priporočamo šele pri mladostnikih od starosti 16 let naprej.

→ Prosimo, skrbno shranite navodila za uporabo.

## Kazalo:

1. Področje uporabe vaše GARDENA hišne vodne črpalke . . . . .	68
2. Varnostni napotki . . . . .	69
3. Zagon . . . . .	70
4. Krmiljenje . . . . .	71
5. Zaustavitev obratovanja . . . . .	72
6. Vzdrževanje . . . . .	73
7. Odpravljanje motenj . . . . .	73
8. Razpoložljiva dodatna oprema . . . . .	75
9. Tehnični podatki . . . . .	75
10. Servis / Garancija . . . . .	76

## 1. Področje uporabe vaše GARDENA hišne vodne črpalke

### Pravilna uporaba:

GARDENA hišna vodna črpalka je predvidena za zasebno, stacionarno uporabo v hiši in na vrtu in ni predvidena za uporabo pri napravah in sistemih za namakanje površin javnih parkov. Nekateri porabniki (npr. pipa) lahko povzročijo nihanja pritiska pri določenih pretočnih količinah med odpiranjem in zapiranjem.

Pri uporabi črpalke za povečanje pritiska maks. dovoljeni notranji pritisk ne sme preseči 6 bar. Izhodni pritisk in pritisk črpalke se seštevata.

- Primer: pritisk na pipi = 3,0 bar,  
maks. tlak hišne vodne črpalke Classic 3000 = 2,4 bar,  
skupni pritisk = 5,4 bar.

### Transportirane tekočine:

GARDENA hišni avtomati za vodo se lahko uporabljajo za transport deževnice, vodovodne vode in bazenske vode, ki vsebuje klor.

### Upoštevajte:



**GARDENA hišna vodna črpalka ni primerna za nepretrgano obratovanje (npr.: uporaba v industriji, nepretrgano prečrpavanje). Črpanje jedkih, lahko vnetljivih, agresivnih ali eksplozivnih tekočin (kot bencin, petrolej ali nitro razredčilo), slane vode kot tudi živil, namenjenih za prehrano, ni dovoljeno. Temperatura črpane tekočine ne sme preseči 35 °C. Pred nastopom zmrzali je treba hišno vodno črpalko izprazniti in jo shraniti zaščiteno pred zmrzaljo (glejte pod 5. Zaustavitev obratovanja).**

## 2. Varnostni napotki

### Varnost električne napeljave



#### NEVARNOST! Električni šok!

Obstaja nevarnost poškodb z električnim tokom!

→ **Pred polnjenjem, po jemanju iz obratovanja, pred odpravljanjem motenj in pred vzdrževanjem električni vtič izvlecite iz vtičnice.**

Črpalka mora biti napajana preko zaščitne priprave za okvarne tokove (RCD) z nazivnim okvarnim tokom ne več kot 30 mA.

Poleg tega mora črpalka stabilno stati.

Zaščitena mora biti tudi pred poplavo in pred morebitnim padcem v vodo.

→ Prosimo, obrnite se na električarja.

Podatki na tipski ploščici se morajo ujemati s podatki električnega omrežja.

Priključni kabel ne sme imeti manjšega preseka od gumijastega električnega kabla s simbolom H07 RNF. Podaljški morajo ustrezati standardu DIN VDE 0620.

Kabel ščitite pred vročino, oljem in ostrimi robovi.

Ne nosite črpalke za kabel in ne uporabljajte ga pri izvlečenju vtiča iz vtičnice.

Stikala ni dovoljeno odpirati. Če je stikalo okvarjeno, se obrnite na GARDENA servisno službo.

### V Avstriji

V Avstriji mora biti električni priključek v skladu z ÖVE-EM 42, T2 (2000)/1979 § 22 skladno § 2022.1. V skladu s tem se smejo črpalke za

uporabo v plavalnih bazenih in vrtnih ribnikih uporabljati samo preko ločilnega transformatorja.

→ Prosimo, vprašajte vaš električni strokovni servis.

### V Švici

V Švici morajo biti premične naprave za uporabo na prostem priključene preko zaščitnega stikala nazivnega okvarnega toka.

### Splošna navodila



#### Nevarnost poškodb zaradi vroče vode!

**Če je stikalo okvarjeno, nepravilno instalirano ali se ne uporablja primerno, se lahko po daljšem delovanju (> 5 min) ob zaprti tlačni strani voda v črpalke segreje, tako da bi lahko v primeru izstopanja vode prišlo do telesnih poškodb zaradi vroče vode.**

→ **Črpalka lahko deluje največ 5 minut pri zaprti tlačni strani.**

→ Pred uporabo črpalko (posebno še priključni kabel in vtič) vedno temeljito preglejte zaradi morebitnih poškodb.

Poškodovane črpalke ne smete uporabljati.

→ V primeru poškodbe mora črpalko pregledati GARDENA servis ali pooblaščen električar.

Črpalke ne postavljajte na dež in ne uporabljajte je v mokri ali vlažni okolici.

Za preprečitev suhega teka črpalke je potrebno zagotoviti, da je konec sesalne cevi stalno v črpani tekočini.

Črpalka ne sme delovati na suho niti ob zaprti pipi na napeljavi za vsesavanje.

→ Pred vsakim zagonom črpalko napolnite s tekočino do prelivanja (približno 2 do 3 l).

Pesek in drugi abrazivni materiali v črpni tekočini povzročajo obrabo in zmanjšanje moči.

Pazite na to, da se na območju črpalke in črpalnega medija ne nahajajo nepooblašcene osebe ali otroci brez nadzora.

Pri uporabi črpalke za preskrbo s hišno vodo morate upoštevati lokalne predpise Urada za vodo in odpadne vode. Dodatno je potrebno upoštevati določila DIN 1988.

→ Po potrebi vprašajte Urad za sanitarni nadzor.

**NEVARNOST!** Ta črpalka med obratovanjem povzroči nastanek elektromagnetnega polja. To polje lahko pod določenimi pogoji medsebojno učinkuje na aktivne ali pasivne medicinske vsadke. Za zmanjšanje tveganja resne ali smrtne poškodbe osebam z medicinskimi vsadki priporočamo, da pred uporabo črpalke o njej povprašajo svojega zdravnika ali proizvajalca medicinskega vsadka.



**NEVARNOST!**  
**Poškodbe sluha zaradi glasnega poka!**

**Rezervoarja ni dovoljeno odpirati.**

### 3. Zagon

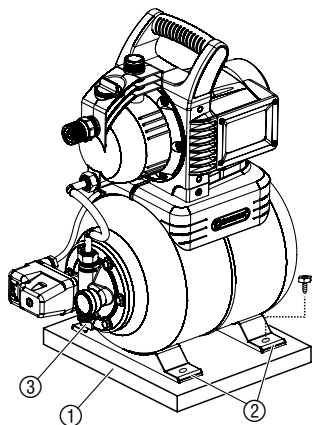
#### **Postavitev hišne vodne črpalke:**

Mesto postavitve mora biti trdno in suho ter mora hišni vodni črpalki omogočati stabilen, raven položaj.

→ Hišno vodarno s črpalko postavite v varni razdalji (najm. 2 m) do medija, ki ga boste črpali.

Črpalko je treba postaviti na mestu s <math>< 80\%</math> zračne vlage in z zadostnim zračenjem na območju prezračevalnih rež. Razdalja do zidov mora znašati najmanj 5 cm. Skozi zračne reže se ne sme vsesati nobena umazanija (npr pesek ali zemlja).

#### **Hišno vodno črpalko postavite fiksno:**



Pritrdilna plošča ①, npr. lesena plošča (ni del obsega dobave) preprečuje drsenje hišne vodne črpalke.

→ Hišno črpalko pričvrstite na montirno ploščo z vsemi štirimi nogicami ② (priporočamo uporabo imbus vijakov).

Hišno vodno črpalko postavite tako, da lahko pod izpustni vijak ③ namestite primerno veliko posodo za prestrazanje pri praznjenju črpalke ali naprave.

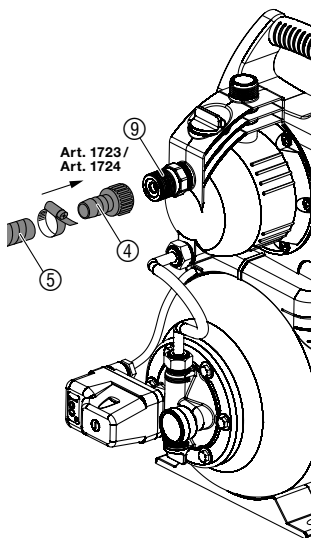
Če je možno postavite črpalko nad gladino vode, iz katere boste črpalki. Če to ni možno, je potrebno med črpalko in sesalno cevjo vgraditi ventil, odporen na podtlak.

Pri fiksni namestitvi črpalke v notranjem področju za oskrbo hiše z vodo je treba za zmanjšanje hrupa in preprečevanje poškodb črpalke zaradi tlačnih udarov hišni vodovod z vodovodnim omrežjem povezati z napeljavami gibkih cevi (npr. oklepna cev), ne pa s togimi cevmi.

Pri stalni namestitvi je potrebno tako na tlačni kot tudi na sesalni strani vgraditi ustrezne ventile. To je pomembno pri različnih vzdrževalnih delih kakor tudi pri izklopu naprave.

**Priljučke na tlačno in sesalno stran naprave lahko privijete samo z roko.**

### Namestitev cevi na sesalni strani:



Uporabljajte armirano sesalno cev:

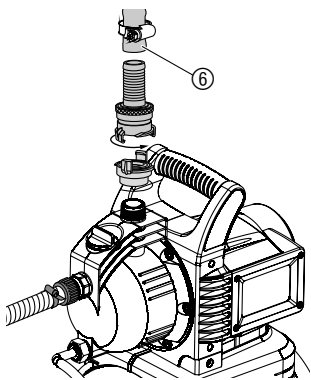
- GARDENA sesalno garnituro, **art.-št. 1411 / 1418 / 1412** ali
- GARDENA sesalnimi cevmi za vrtnice, **art.-št. 1729**.

Da bi skrajšali čas ponovnega včrpanja, priporočamo:

- uporabo sesalne cevi z zaporo povratnega toka, ki preprečuje samodejno izpraznjenje sesalne cevi po zaustavitvi obratovanja hišne vodne črpalke.
  - pri višjih sesalnih višinah uporabite sesalno cev z manjšim premerom (3/4").
1. Povežite vakuumsko trdno cev (5) preko priključnega kosa (npr. št. art. 1723 / 1724) (4) s priključkom protipovratnega ventila (9) in jo privijte neprepustno za zrak.
  2. Pri sesalnih višinah preko 4 m priporočamo, da sesalno cev (5) dodatno pričvrstite (npr. privežite sesalno cev na lesen količek). S tem boste razbremenili črpalko.

V primeru umazane vode je treba poleg vgrajenega filtra uporabljati **GARDENA predfilter za črpalke art.-št. 1730 / 1731**.

### Namestitev cevi na tlačni strani:



#### Nasvet:

Uporabite tlačno odporne cevi, npr. GARDENA Premium gumijasto cev s premerom 19 mm (3/4"), **art.-št. 18113**, v povezavi z GARDENA hitro priključnim navojnim delom z notranjim navojem 33,3 mm (G1), **art.-št. 7109**, in GARDENA sesalni in visokotlačni priključek, **art.-št. 7120**, za cevi 19 mm (3/4") ter GARDENA cevno objemko **art.-št. 7192**.  
**V nobenem primeru ne smete uporabiti sesalnih cevi.**

- Tlačno cev (6) povežite s priključkom tlačne strani.
- **Nasvet:** Pri togi cevi napeljavi je cevi treba položiti z vzponom, da se lahko voda na tlačni strani steka nazaj v črpalko.

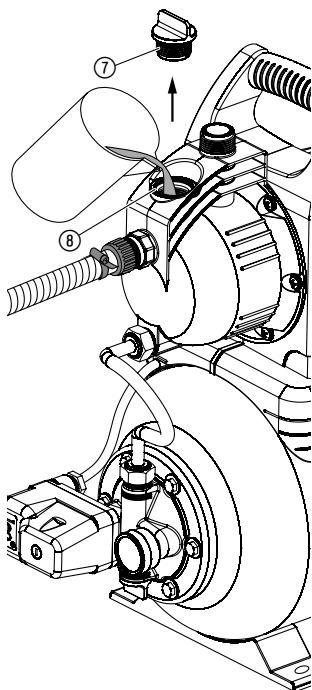
## 4. Krmiljenje

### Priklop hišne vodne črpalke:



**NEVARNOST! Električni šok!**

- Pred polnjenjem izvlecite električni vtičnik iz vtičnice.
- POZOR! Suhi tek črpalke.**
- Pred vsakim zagonom črpalko napolnite s tekočino do prelivanja (približno 2 do 3 l).



1. Pokrov ⑦ odprtine za dolivanje odvijte ročno.
2. Odprite (eventuelno) vgrajene ventile na tlačni strani (priključna naprava, zaustavitev pretoka vode itd.), da lahko zrak uide iz sistema.
3. Spraznite preostalo vodo v tlačni cev, tako da lahko zrak pri sesanju uide.
4. Počasi dolivajte tekočino za črpanje skozi polnilno odprtino ⑧ (pribl. 2 do 3 l), dokler voda ne začne izstopati.
5. Pokrov ⑦ odprtine za dolivanje znova ročno privijte do omejevalnika.
6. Električni vtič priključite na 230 V AC električno vtičnico.  
**Pozor! Črpalka se takoj požene!**
7. Pri črpanju vode ponovno zaprite zaporne priprave v tlačni napeljavi.

Črpalka se samodejno izklopi, ko doseže najvišji tlak. Črpalka se samodejno vklopi, če se ne doseže najnižji tlak odvzema vode.

Navedena maksimalna samostojna sesalna višina 7 m je dosežena le, če je črpalka preko polnilne odprtine ⑧ napolnjena do prelivanja in če je sesalna cev pri tem in med samostojnim sesanjem postavljena tako visoko, da črpan medij preko sesalne cevi ne more uhajati. Pri polni sesalni cevi s protipovratnim ventilom tlačne cevi ni potrebno imeti obrnjene navzgor.

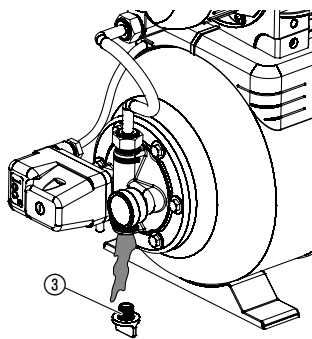
SLO

## 5. Zaustavitev obratovanja

### Shranjevanje:



Če obstaja nevarnost zmrzali, morate hišno črpalko skladiščiti zaščiteno pred zmrzovanjem. Mesto hranjenja mora biti nedostopno otrokom.



1. Iztaknite električni vtič črpalke.
2. Odprite vsa odtočna mesta, da sistem ne bo pod pritiskom.
3. Odvijte izpustni vijak ③.
4. Črpalko prevrnite v smeri sesalne strani, dokler voda več ne izstopa.
5. Izpustni vijak ③ ponovno privijte.
6. Hišno vodno črpalko hranite varno pred zmrzaljo in vlago.

### Odstranitev: (po RL 2012/19/EU)



Naprave ne smete odstraniti v običajne gospodinjne odpadke, ampak jo je potrebno strokovno odstraniti.

→ Pomembno za Slovenijo: Izrabljeno napravo oddajte komunalni službi.

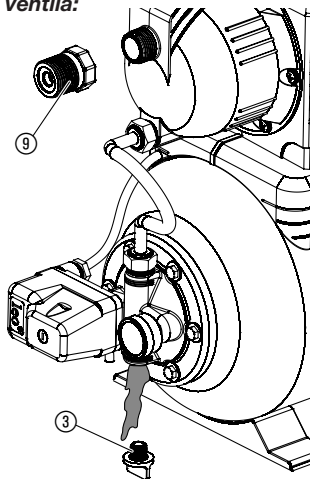
## 6. Vzdrževanje



**NEVARNOST! Električni šok!**

→ Pred vzdrževanjem izvlecite vtičnik iz omrežne vtičnice.

**Čiščenje protipovratnega ventila:**



1. Po potrebi zaprite vse dovodne odprtine.
2. Odprite vsa odtočna mesta, da sistem ne bo pod pritiskom.
3. Odvijte odtočni vijak ③ in izpuscite vodo.
4. Odvijte protipovratni ventil ⑨.
5. Protipovratni ventil ⑨ očistite pod tekočo vodo.
6. Sestavite nazaj v obratnem vrstnem redu.
7. Znova vklopite hišno vodno črpalko (glejte 4. Uporaba).

## 7. Odpravljanje motenj

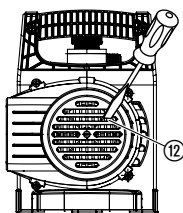


**POZOR! Električni šok!**

**Obstaja nevarnost poškodb z električnim tokom!**

→ Pred začetkom izvajanja odpravljanja napak električni vtičnik izvlecite iz vtičnice.

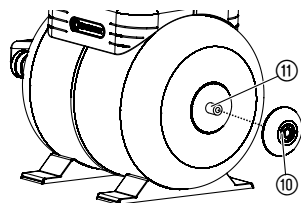
**Sprostitev turbine:**



Zaradi umazanije zaskočeno turbino je moč sprostiti.

→ Turbinski vijak ⑫ odvijte z izvijačem.  
Tako bo turbina sproščena.

**Dodajanje zraka v skladiščni zbiralnik:**



Tlak v skladiščnem zbiralniku mora znašati ca. 1,5 bara.

Za dodajanje zraka potrebujete zračno tlačilko/polnilce zračnic z indikatorjem tlaka (manometer).

1. Odvijte zaščitni pokrov ⑩.
2. Odprite vsa odtočna mesta, da sistem ne bo pod pritiskom.
2. Zračno tlačilko/polnilce zračnic natakните na ventil kotla ⑪ in dodajajte zrak tako dolgo, dokler se na indikatorju tlaka na zračni tlačilki/polnilcu zračnic ne prikaže ca. 1,5 bara.
3. Ponovno privijte zaščitni pokrov ⑩.

Motnja	Možen vzrok	Pomoč
<b>Črpalka ne sesa</b>	Črpalka vsesava nezaželen zrak na nekem spojišču na sesalni strani.	→ Na sesalni strani preverite vsa spojišča in po potrebi zatesnite neprepustno za zrak.
	Črpalka ni zadosti napolnjena s tekočino za transportiranje.	→ Napolnite črpalko (glej 4. Krmiljenje).
	Odvajanje zraka ni mogoče na tlačni strani, ker je odvzemno mesto zaprto.	→ Odprite odvzemno mesto na tlačni strani.
	Konec sesalne cevi ni v vodi, na koncu sesalne cevi se ne aktivira stop povratnega toka ali netesni, sesalna cev je prepognjena, priključki ne tesnijo ali je sesalni filter zamašen.	→ Preverite tesnost celotne sesalne cevi od mesta vsesavanja do črpalke in po potrebi odstranite netesnenje.
<b>Motor črpalke ne deluje oziroma se med delovanjem nenadoma ustavi</b>	Električni vtič ni vtaknjen.	→ Električni vtič priključite na 230 V AC električno vtičnico.
	Izpad toka.	→ Preverite varovalko in napeljavo.
	Zaščitno stikalo se je sprožilo, ker je prisoten okvarni tok.	→ Odstranite vtič črpalke in obvestite GARDENA servisno službo.
	Rotor je blokiran.	→ Gred motorja rotorja odvijte z izvijačem.
	Pregretje motorja zaradi preobremenitve (element za toplotno zaščito je izklopil črpalko).	→ Črpalko pustite, da se ohladi. → Očistite prezračevalne reže.
<b>Motor črpalke deluje, vendar se nenadoma zmanjša transportirana količina ali tlak</b>	Netesnost na sesalni strani.	→ Odpravite netesnost.
	Premalo vode na sesalni strani.	→ Zadušite črpalko na sesalni strani, da lahko prilagodite količino transporta sesalne strani tisti na tlačni strani.
	Zamašen sesalni filter ali stop povratnega toka.	→ Očistite sesalni filter ali stop povratnega toka.
<b>Črpalka se preveč pogosto vklopi in izklopi</b>	Poškodovana je opna kotla.	→ Opno kotla naj zamenja GARDENA servis.
	Protipovratni ventil je umazan.	→ Očistite protipovratni ventil (glejte 6. Vzdrževanje).
	Prenizek tlak v kotlu.	→ Dodajte zrak v skladiščni zbiralnik.
	Netesnost na tlačni strani.	→ Odpravite netesnost na tlačni strani.



Če se pojavijo napake, ki niso opisane zgoraj, se posvetujte z osebjem servisa GARDENA. Popravila smejo izvajati samo v servisih GARDENA ali v pooblaščenih servisih GARDENA.



## 8. Razpoložljiva dodatna oprema

<b>GARDENA sesalne cevi</b>	Pregibno in vakuumsko odporne sesalne cevi, na voljo kot „metrsko blago“ s premeroma 19 mm (3/4") ali 25 mm (1"), brez priključkov ali pa v fiksni dolžini s priključnimi napravami.	
<b>GARDENA priključni deli</b>		<b>art.-št. 1723 / 1724</b>
<b>GARDENA sesalni filter s protipovratno zaporo</b>	Za sestavljanje cevi, ki jih kupitena meter.	<b>art.-št. 1726 / 1727</b>
<b>GARDENA črpalni predfilter</b>	Posebno priporočljiv pri črpanju tekočine, ki vsebuje pesek.	<b>art.-št. 1730 / 1731</b>
<b>GARDENA sesalna cev za vrtno</b>	Za vakuumski priključek črpalke na sesalno cev za vrtno ali na trde cevi – dolžina 0,5 m. Notranji navoj 33,3 mm (G 1) je na obeh straneh.	<b>art.-št. 1729</b>

## 9. Tehnični podatki

Tip	Classic 3000 (art.-št. 1751-29)
<b>Omrežna napetost / frekvenca</b>	230 V AC / 50 Hz
<b>Nazivna moč</b>	600 W
<b>Priključni kabel</b>	1,5 m H05-RNF
<b>Maks. količina prečrpanja</b>	2800 l/h
<b>Maks. višina črpanja</b>	36 m
<b>Največja sesalna višina</b>	7 m
<b>Nazivni tlak p(w): (Vključni in izključni tlak)</b>	1,4 – 2,4 bar
<b>Dovoljen notranji tlak (na tlačni strani)</b>	6 bar
<b>Teža</b>	11,3 kg
<b>Raven zvočne moči L<sub>WA</sub><sup>1)</sup> (merjen / garantiran)</b>	79 dB(A) / 83 dB(A)
<b>Nestabilnost K<sub>WA</sub><sup>1)</sup></b>	4,43 dB(A)

<sup>1)</sup> Merilni postopek: RL 2000/14/EG

## 10. Servis/Garancija

---

### **Garancija:**

Za popravila v garancijski dobi uveljavljate garancijo s potrjenim garancijskem listom. Priporočamo, da serviserju predložite tudi izvirni račun.

Pri prijavi okvare navedite naslednje podatke:

- tip, model in šifro (art. No) aparata;
- kratek opis okvare;
- točen naslov s telefonsko številko;

Osnovne podatke o aparatu najdete na garancijskem listu ali na napisni tablici, ki je pritrjena na aparat.

Za obrabne dele tekalno kolo, filter in pršilno šobo garancija ne velja.

### **Popravila izven garancije**

Tudi, če vam je garancija že potekla, nas vseeno pokličite. Vgrajujemo originalne rezervne dele.

Čas zagotovljenega servisiranja

Čas zagotovljenega servisiranja (to je doba, v kateri zagotavljamo servis, pribor in nadomestne dele) je 7 let ter se prične šteti z dnem nakupa izdelka.

V primeru spremembe modela aparata zagotavljamo nadomestne dele 5 let.

### **D Produkthftung**

Wir weisen ausdrücklich darauf hin, dass wir nach dem Produkthftungsgesetz nicht für durch unsere Geräte hervorgerufene Schäden einzustehen haben, sofern diese durch unsachgemäße Reparatur verursacht oder bei einem Teileaustausch nicht unsere originale GARDENA Teile oder von uns freigegebene Teile verwendet wurden und die Reparatur nicht vom GARDENA Service oder dem autorisierten Fachmann durchgeführt wird. Entsprechendes gilt für Ergänzungsteile und Zubehör.

### **PL Odpowiedzialność za produkt**

Zwracamy Państwa uwagę, że nie ponosimy odpowiedzialności za uszkodzenia naszych maszyn, bądź szkody spowodowane ich wadliwym funkcjonowaniem, powstałe na skutek nieprawidłowo przeprowadzonych napraw lub użycia nieoryginalnych części zamiennych. Naprawy winny być przeprowadzane tylko przez punkty serwisowe Husqvarna lub autoryzowane serwisy. Dotyczy to również części uzupełniających i oprzyrządowania.

### **H Termékszavatosság**

Nyomatékosan utalunk arra a tényre, hogy a termékszavatossági törvény szerint nem kell jótállást vállalnunk azokra a károkra, amelyeket nem a mi készülékeink okoztak, ha ezeket szakszerűtlen javítás okozta vagy egy alkatrész kicserélésénél nem a mi eredeti GARDENA alkatrészeinket vagy általunk engedélyezett alkatrészeket használtak fel és a javítást nem a GARDENA szerviz vagy egy erre felhatalmazott szakember végezte. Hasonlóképpen érvényes ez a kiegészítő alkatrészekre és tartozékokra is.

### **CZ Odpovědnost za výrobek**

Výslovně upozorňujeme na to, že podle zákona o odpovědnosti za výrobek neneseme odpovědnost za škody způsobené našimi přístroji, pokud byly způsobené neodbornou opravou nebo použitím jiných než našich originálních náhradních dílů GARDENA nebo námi schválených dílů a neprovedením opravy servisem GARDENA nebo autorizovaným odborníkem. Odpovídající platí i pro doplňkové díly a příslušenství.

### **SK Predmet záruky**

Upozorňujeme dôrazne na to, že podľa zákona o poskytovaní záruk nezodpovedáme za škody spôsobené našimi výrobkami, v prípade, že boli boli vyvolané neodbornými opravami, výmenou dielcov, ktoré nepatria k originálnym dielom GARDENA alebo neboli nami schválené rovnako boli spôsobené servisnými zásahmi, ktoré neboli vykonané servisom GARDENA alebo autorizovaným odborníkom. Rovnako to platí pre doplnky a príslušenstvo.

### **GR Ευθύνη για το προϊόν**

Σας υπενθυμίζουμε ρητά, ότι σύμφωνα με το νόμο περί ευθύνης για τα προϊόντα δεν ευθυνόμαστε για ενδεχόμενες βλάβες που προκαλούνται από τις συσκευές μας, εφόσον οφείλονται σε μία ακατάλληλη επισκευή ή σε μια αντικατάσταση τμημάτων για την οποία δεν έχουν χρησιμοποιηθεί τα πρωτότυπα ανταλλακτικά της GARDENA ή τα από μας εγκεκριμένα ανταλλακτικά και σε περίπτωση που δεν εκτελείται η επισκευή από το Τμήμα Εξυπηρέτησης Πελατών της GARDENA ή από έναν εξουσιοδοτημένο εξειδικευμένο τεχνίτη. Το ίδιο ισχύει για εξαρτήματα και συμπληρωματικά τμήματα.

**SLO Jamstvo za izdelek**

Pismeno poudarjamo, da po zakonu jamstva za izdelek nismo odgovorni za škodo, ki bi nastala zaradi uporabe našega izdelka, prav tako tudi ne za škodo ki bi nastala zaradi nepravilnega popravila izdelka ali pri napačni zamenjavi delov, ki niso originalni deli GARDENA ali pri uporabi z naše strani potrjenih delov, ki pa niso bili vgrajeni v servisu GARDENA ali v naši pooblaščenih servisnih službi. Enako velja tudi za nadomestne dele in opremo.

**HR Odgovornost za proizvod**

Izričito napominjemo da u skladu sa Zakonom o odgovornosti za proizvode nismo odgovorni za štete uzrokovane našim uređajima ako su one izazvane nestručnim popravkom ili u slučaju zamjene dijelova nisu korišteni originalni GARDENA dijelovi ili dijelovi koje smo odobrili i popravak nije izvršio GARDENA servis ili ovlašteni stručnjak. Isto vrijedi i za dodatne dijelove i pribor.

**RO Responsabilitatea legala a produsului**

Menționam in mod expres ca, in concordanta cu responsabilitatea legala a produsului, nu suntem răspunzători de nici un accident provocat de produsele noastre daca se datorează reparării necorespunzătoare sau daca piesele de schimb nu sunt originale GARDENA sau aprobate de GARDENA, sau daca reparațiile nu au fost efectuate de un Centru de Sevice GARDENA sau un specialist autorizat. Aceleași prevederi se aplica si pieselor de schimb si accesoriilor.

**BG Отговорност за качество**

Изрично подчертаваме, че съгласно закона за отговорност за качество, ние не носим отговорност за вредите причинени от нашите уреди, ако същите са причинени от неправилен ремонт или при подмяната на части не са използвани оригинални части на GARDENA или части одобрени от нас и ремонта не е извършен от сервиз на GARDENA или оторизиран специалист. Същото важи за допълнителните части и принадлежности.

**EST Tootevastutus**

Juhime teie tähelepanu sellele, et tootevastatusseaduse kohaselt ei vastuta me meie seadmete poolt põhjustatud kahjude eest, kui need on tekkinud asjatundmatu paranduse tagajärjel või kui detaili vahetamisel ei kasutatud GARDENA originaalvaruosi ega meie poolt kasutada lubatud varuosi ja kui parandustöid ei ole teinud GARDENA klienditeenindusspetsialistid ega meie volitatud spetsialistid. Sama kehtib lisadetailide ja tarvikute kohta.


**LT Atsakomybė už produkciją**

Nurodome, kad remdamiesi Atsakomybės už produkciją įstatymu, neatsakome už nuostolius, sukeltus mūsų prietaisų, jei jie atsirado dėl netinkamo remonto, arba, jei keičiant dalis, buvo naudojamos neoriginalios GARDENA dalys arba dalys, kurių mes neleidome naudoti, o remontą atliko ne GARDENA servisas arba neįgaliotasis specialistas. Tas pats galioja papildomoms dalims ir priedams.

**LV Produkta atbildība**

Mēs skaidri norādām uz to, ka saskaņā ar Produktu atbildības likumu, mēs neatbildam par mūsu iekārtu radītiem zaudējumiem, ciktāl tos ir izraisījis neatbilstošs remonts vai daļu nomaiņa ar neoriģinālām GARDENA daļām vai ne ar mūsu norādītajām detaļām un remontu nav veicis GARDENA serviss vai pilnvarots speciālists. Tas pats attiecas uz papildinošajām daļām un piederumiem.

<p><b>D EG-Konformitätserklärung</b> Der Unterzeichnete Husqvarna AB, 561 82 Huskvarna, Sweden bestätigt, dass die nachfolgend bezeichneten Geräte in der von uns in Verkehr gebrachten Ausführung die Anforderungen der harmonisierten EU-Richtlinien, EU-Sicherheitsstandards und produktspezifischen Standards erfüllen. Bei einer nicht mit uns abgestimmten Änderung der Geräte verliert diese Erklärung ihre Gültigkeit.</p>	<p><b>SLO EV-izjava o skladnosti</b> Podpisani proizvajalec »Husqvarna AB, 561 82 Huskvarna, Sweden« s podpisom potrjuje, da sledeče opisana naprava, ki smo jo poslali na tržišče izpolnjuje zahteve harmoniziranih standardov ES-smernic, ES-varnostnih standardov in izdelku specifičnih standardov. V primeru spremembe na napravi brez našega pisnega dovoljenja ta izjava izgubi svoj pomen in veljavnost.</p>
<p><b>PL Deklaracja zgodności Unii Europejskiej</b> Husqvarna AB, 561 82 Huskvarna, Sweden potwierdza, że poniżej określone urządzenia w wersji oferowanej przez nas do sprzedaży spełniają wymagania zharmonizowanych dyrektyw Unii Europejskiej, standardu bezpieczeństwa Uwnii Europejskiej i standardu specyficznego dla tego typu produktów. W przypadku zmiany urządzenia, która nie została z nami uzgodniona, niniejsza deklaracja traci moc obowiązywania.</p>	<p><b>HR Izjava o skladnosti EU-a</b> Dolje potpisana tvrtka Husqvarna AB, 561 82 Huskvarna, Sweden ovime potvrđuje da dolje navedeni uređaji u izvedbi plasiranoj na tržište ispunjavaju zahtjeve harmoniziranih EU smjernica, EU sigurnosnih normi i normi za određene proizvode. Ova izjava postaje ništavna u slučaju izmjene uređaja koje nismo odobrili.</p>
<p><b>H EU-Megfelelőségi nyilatkozat</b> Alulírott, a Husqvarna AB, 561 82 Huskvarna, Sweden igazolja azt, hogy az alábbiakban megnevezett készülékek, az általunk forgalomba hozott kivitelben teljesítik a harmonizációs EU-irányelvek, az EU biztonsági szabványok és a termékre jellemző szabványok követelményeit. Ha a készülékekben a mibeleegezésük nélkül változtatást végeznek, akkor ez a nyilatkozat érvényét veszti.</p>	<p><b>RO UE-Certificat de conformitate</b> Prin prezenta Husqvarna AB, 561 82 Huskvarna, Sweden, certifica faptul ca, in momentul in care produsele mentionate mai jos ies din fabrica sunt in concordanta cu directivele UE, standardele de siguranta UE si standardele specifice ale produsului UE. Acest certificat devine nul in cazul modificarii aparatului fara aprobarea noastra.</p>
<p><b>CZ Prohlášení o shodě EU</b> Podepsaný Husqvarna AB, 561 82 Huskvarna, Sweden potvrzuje, že dále uvedené přístroje v námi do provozu uvedeném provedení splňují požadavky harmonizovaných směrnic EU, bezpečnostních norem EU a norem specifických pro výrobek. Při námi neschválené změně přístrojů ztrácí toto prohlášení platnost.</p>	<p><b>BG ЕС-Декларация за съответствие</b> Подписаната фирма Husqvarna AB, 561 82 Huskvarna, Sweden декларира, че описаните по-долу уреди, пуснати в продажба съгласно нашата спецификация, изпълняват изискванията на хармонизираните ЕС-директиви, ЕС-стандарти за безопасност и специфичните производствени стандарти. При промяна на уреда, която не е съгласувана с нас, тази декларация губи своята валидност.</p>
<p><b>SK EU-Vyhlásenie o zhode</b> Nižšie uvedená firma Husqvarna AB, 561 82 Huskvarna, Sweden vyhlasuje, že uvedené zariadenia, ktoré sme uviedli na trh v ich vyhotovení spĺňajú požiadavky harmonizovaných predpisov EU, bezpečnostných štandardov EU a výrobnospecifických štandardov. Pri zmene zariadenia, ktorá nebola odsúhlasená výrobcom stráca toto vyhlásenie platnosť.</p>	<p><b>EST ELi vastavusdeklaratsioon</b> Allakirjutanu Husqvarna AB, 561 82 Huskvarna, Sweden kinnitab, et kirjeldatud seade vastab meie poolt ringlusse viidud kujul ELi harmoniseeritud direktiividele, ELi ohutusstandarditele ja tootega seotud standarditele. Meiega kooskõlastamata muudatused tegemise korral seadmel kaotab see deklaratsioon kehtivuse.</p>
<p><b>GR Δήλωση Συμμόρφωσης προς τις Οδηγίες της ΕΕ</b> H υπογράφουσα Husqvarna AB, 561 82 Huskvarna, Sweden δηλώνει, ότι τα εξής αναφερόμενα εκδιδόμενα από την εταιρία μας προϊόντα ανταποκρίνονται σε όλες τις εναρμονισμένες προδιαγραφές της ΕΕ, στα πρότυπα ασφαλείας της ΕΕ και στα ειδικά για το προϊόν πρότυπα. Σε μία μη συμφωνημένη με την εταιρία μας τροποποίηση των συσκευών αυτή η δήλωση χάνει την ισχύ της.</p>	<p><b>LT ES Atitikties deklaracija</b> Pasirašanti firma Husqvarna AB, 561 82 Huskvarna, Sweden patvirtina, kad žemiau nurodyti prietaisai ir jų modeliai, kuriuos paleidome į apyvartą, patenkina harmonizuotas ES direktyvas, ES saugumo standartus ir specifinius gaminio standartus. Atlikus bet kokį prietaiso pakeitimą, kuris nėra suderintas su mumis, ši deklaracija praranda galiojimą.</p>
<p><b>GR Δήλωση Συμμόρφωσης προς τις Οδηγίες της ΕΕ</b> H υπογράφουσα Husqvarna AB, 561 82 Huskvarna, Sweden δηλώνει, ότι τα εξής αναφερόμενα εκδιδόμενα από την εταιρία μας προϊόντα ανταποκρίνονται σε όλες τις εναρμονισμένες προδιαγραφές της ΕΕ, στα πρότυπα ασφαλείας της ΕΕ και στα ειδικά για το προϊόν πρότυπα. Σε μία μη συμφωνημένη με την εταιρία μας τροποποίηση των συσκευών αυτή η δήλωση χάνει την ισχύ της.</p>	<p><b>LV ES-atbilstības deklaracija</b> Parakstījusies Husqvarna AB, 561 82 Huskvarna, Sweden, Vācija apstiprina, ka sekojoši apzīmētās iekārtas, kuras mēs izplatām, savā izpildījumā atbilst harmonizētajām ES direktīvām, ES drošības standartiem un produkta specifiskajiem standartiem. Ar mūsu neapstiprinātām izmaiņām iekārtā šī deklarācija zaudē savu derīgumu.</p>

<p>Bezeichnung der Geräte: Nazwa urzędzenia: A készülékek megnevezése: Označení přístrojů: Označenie zariadenia: Όνομασία της συσκευής: Opis naprave: Oznaka uređaja: Descrìgere articolelor: Обозначение на уредите:</p> <p>Seadmete nimetus: Prietaisų pavadinimas: Iekārtu apzīmējums:</p>	<p><b>Hauswasserwerk</b> <b>Zestaw hydroforowy</b> <b>ՀԱՅԻ ՎԻՅԷԼԱՏՕ</b> <b>Domáci vodárna</b> <b>Domáca vodáreň</b> <b>Πιεστικό με βαρέλι</b> <b>Hišna vodna črpalka</b> <b>Kučni hidroforska pumpa</b> <b>Hidrofor cu rezervor</b> <b>Хидрофорна уредба</b> <b>c разширителен съд</b> <b>Hüdrofooriga veeautomaat</b> <b>Siurblys su slėgio rezervuaru</b> <b>Spiedvertnes ierīce</b></p>	<p>Schall-Leistungspegel: Poziom nateżenia dźwięku: Zajteljesítmény szint: Hluková hladina výkonu: Výkonová hladina hluku: Επίπεδο ισχύος ήχου: Raven zvočne moči: Razina zvučne snage: Nivel de putere acustică: Ниво на звукова мощност: Helivõimsuse tase: Garso stiprumo lygis: Trokšņu jaudas līmenis:</p> <p>gemessen/garantiert zmierzona/gwarantowana mért/garantált naměřeno/garantováno meraná/garantovaná μετρήθηκαν/εγγυημένα izmerjeno/zagotovljeno izmjereno/garantirano măsurat/garantat измерено/гарантирано mõõdetud/garanteeritud išmatuotas/garantuotas izmērētais/garantētais</p>
<p>Typ: Typ: Típusok: Typ: Typ: Τύπος: Típus: Tipovi: Tip: Тип: Mudel: Tipas: Modelis:</p>	<p>Art.-Nr.: Nr artykułu: Cikkszám: Číslo artiklu: Art.: Αριθ. είδους: Art št.: br. art. Nr art.: Art. номер: Toote nr: Gaminio nr.: Izstr.:</p>	<p><b>Art. 1751-29</b>      <b>79 dB (A) / 83 dB (A)</b></p> <p>Anbringungsjaar der CE-Kennzeichnung: Rok nadania oznakowania CE: CE-jelzés elhelyezésének éve: Rok umístění značky CE: Rok udelenia značky CE: Έτος σήματος CE: Leto namestitve CE-oznake: Godina dobivanja CE oznake: Anul de marcare CE: Година на поставяне на CE-маркировка: CE-märgistuse paigaldamise aasta: Metal, kuriais pažymėta CE-ženklui: CE-μαρκējuma uzlikšanas gads:</p>
<p>EU-Richtlinien: Dyrektywy Unii Europejskiej: EU-irányelvek: Směrnice EU: EU-Predpisy: Οδηγίες της ΕΕ: ES-smernice: EU smjernice: Directive UE: EC-директиви: ELI direktiivid: ES direktivos: ES-direktīvas:</p>	<p><b>2006/95/EG</b> <b>2004/108/EG</b> <b>2000/14/EG</b> <b>2014/35/EG</b> <b>2014/30/EG</b> <b>2011/65/EG</b> <b>1997/23/EG</b></p>	<p><b>2014</b></p>
<p>Harmonisierte EN:</p> <p><b>EN 60335-1</b> <b>EN 60335-2-41</b></p>		<p>Ulm, den 15.12.2014 Ulm, dnia 15.12.2014 Ulm, 15.12.2014 Ulm, 15.12.2014 Ulm, dňa 15.12.2014 Ulm, 15.12.2014 Ulm, 15.12.2014 Ulm, dana 15.12.2014 Ulm, 15.12.2014 Ulm, 15.12.2014 Ulm, 15.12.2014 Ulm, 15.12.2014 Ulm, 15.12.2014 Ulm, 15.12.2014</p> <p>Der Bevollmächtigte Pelnomocnik Meghatalmazott Zplnomocněnec Splnomocnený Ο εξουσιοδοτημένος Pooblaščenec Ovlaštena osoba Conducerea tehnică Упълномощен Volitatud esindaja Igaliotasis atstovas Pilnvarotā persona</p>
<p>Hinterlegte Dokumentation: GARDENA-Technische Dokumentation, M. Kugler 89079 Ulm</p> <p>Deposited Documentation: GARDENA Technical Documentation, M. Kugler 89079 Ulm</p> <p>Dokumentation déposée: Documentation technique GARDENA, M. Kugler 89079 Ulm</p>	<p>Konformitätsbewertungs- verfahren: Nach 2000/14/ EG Art. 14 Anhang V</p> <p>Conformity Assessment Procedure: according to 2000/14/EC Art.14 Annex V</p> <p>Procédure d'évaluation de la conformité : Selon 2000/14/CE art. 14 Annexe V</p>	<p> <b>Reinhard Pompe</b> Vice president</p>

**Pumpen-Kennlinien**

**Charakterystyka pompy**

**Szivattyú-jelleggörbe**

**Charakteristika čerpadla**

**Charakteristiku čerpadla**

**Χαρητηριστικό διάγραμμα**

**Χαρητηριστική νασοσα**

**Karakteristika črpalka**

**Obilježja pumpe**

**Karakteristika pumpe**

**Крива характеристики  
насоса**

**Caracteristică pompă**

**Pompa karakter eğrisi**

**Помпена характеристика**

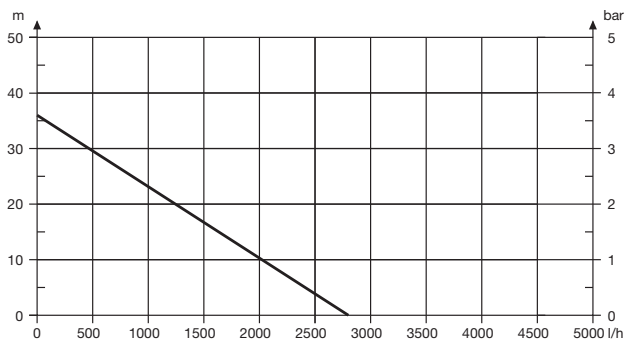
**Fuqia e pompës**

**Pumba karakteristik**

**Siurblio charakteristinė kreivė**

**Sūkņa raksturlīkne**

**Classic 3000**



**Deutschland / Germany**

GARDENA GmbH  
Central Service  
Hans-Lorenser-Straße 40  
D-89079 Ulm  
Produktfragen:  
(+49) 731 490-123  
Reparaturen:  
(+49) 731 490-290  
service@gardena.com

**Albania**

COBALT Sh.p.k.  
Rr. Siri Kodra  
1000 Tirana

**Argentina**

Husqvarna Argentina S.A.  
Av. del Libertador 5954 –  
Piso 11 – Torre B  
(C1428AR) Buenos Aires  
Phone: (+54) 11 5194 5000  
info.gardena@  
ar.husqvarna.com

**Armenia**

Garden Land Ltd.  
61 Tigran Mets  
0005 Yerevan

**Australia**

Husqvarna Australia Pty. Ltd.  
Locked Bag 5  
Central Coast BC  
NSW 2252  
Phone: (+61) (0) 2 4352 7400  
customer.service@  
husqvarna.com.au

**Austria / Österreich**

Husqvarna Austria GmbH  
Consumer Products  
Industriezeile 36  
4010 Linz  
Tel.: (+43) 732 77 01 01-90  
consumer.service@  
husqvarna.at

**Azerbaijan**

Firm Progress  
a. Aliyev Str. 26A  
1052 Baku

**Belgium**

COBARDEN Belgium NV/SA  
Starebeekstraat 163  
1930 Zaventem  
Phone: (+32) 2 70 92 12  
Mail: info@gardena.be

**Bosnia / Hercegovina**

SILK TRADE d.o.o.  
Industrijska zona Bukva bb  
74260 Tešanj

**Brazil**

Husqvarna do Brasil Ltda  
Av. Francisco Matarazzo,  
1400 – 19º andar  
São Paulo – SP  
CEP: 05001-903  
Tel: 0800-112252  
marketing.br.husqvarna@  
husqvarna.com.br

**Bulgaria**

Хускарна България ЕООД  
Бул. „Андрей Липчев“ № 72  
1799 София  
Тел.: (+359) 02/9753076  
www.husqvarna.bg

**Canada / USA**

GARDENA Canada Ltd.  
100 Summerlea Road  
Brampton, Ontario L6T 4X3  
Phone: (+1) 905 792 9330  
info@gardenacanada.com

**Chile**

Maquinarias Agroforestales  
Ltda. (Maga Ltda.)  
Santiago, Chile  
Avda. Chesterton  
# 8355 comuna Las Condes  
Phone: (+56) 2 202 4417  
Dalton@maga.cl  
Zipcode: 7560330

Temuco, Chile  
Avda. Valparaíso # 01466  
Phone: (+56) 45 222 126  
Zipcode: 4780441

**China**

Husqvarna (China) Machinery  
Manufacturing Co., Ltd.  
No. 1355, Jia Xin Rd.,  
Ma Lu Zhen, Jia Ding Dist.,  
Shanghai  
201801  
Phone: (+86) 21 59159629  
Domestic Sales  
www.gardena.com.cn

**Colombia**

Husqvarna Colombia S.A.  
Calle 18 No. 68 D-31, zona  
Industrial de Montevideo  
Bogotá, Cundinamarca  
Tel. 571 2922700 ext. 105  
jairo.salazar@  
husqvarna.com.co

**Costa Rica**

Compania Exim  
Euroiberomericana S.A.  
Los Colegios, Moravia,  
200 metros al Sur del Colegio  
Saint Francis – San José  
Phone: (+506) 297 6883  
exim\_euro@racsac.co.cr

**Croatia**

SILK ADRIA d.o.o.  
Josipa Lončara 3  
10090 Zagreb  
Phone: (+385) 1 3794 580  
silk.adria@zg.t-com.hr

**Cyprus**

Med Marketing  
17 Digeni Akritia Ave  
P.O. Box 27017  
1641 Nicosia

**Czech Republic**

Husqvarna Česko s.r.o.  
Türkova 2319/5b  
149 00 Praha 4 – Chodov  
Bezplatná infolinka:  
800 100 425  
servis@cz.husqvarna.com

**Denmark**

GARDENA/Husqvarna  
Consumer Outdoor Products  
Salgsafdelning Danmark  
Box 9003  
S-200 39 Malmö  
info@gardena.dk

**Dominican Republic**

BOSQUESA, S.R.L  
Carretera Santiago Licey  
Km. 5 ½  
Esquina Copal II,  
Santiago, Dominican Republic  
Phone: (+809) 736-0333  
joserbosquesa@claro.net.do

**Ecuador**

Husqvarna Ecuador S.A.  
Arujos E1-181 y 10 de Agosto  
Quito, Pichincha  
Tel. (+593) 22800739  
francisco.jacom@  
husqvarna.com.ec

**Estonia**

Husqvarna Eesti OÜ  
Consumer Outdoor Products  
Kesk tee 10, Aaviku küla  
Rae vald  
Häria maakond  
75305 Estonia  
kontakt.etj@husqvarna.ee

**Finland**

Oy Husqvarna Ab  
Consumer Outdoor Products  
Lautatamankatu 8 B / PL 3  
00581 HELSINKI  
info@gardena.fi

**France**

GARDENA France  
Immeuble Exposial  
9-11 allée des Pierres Mayettes  
ZAC des Barbanniers, B.P. 99  
- R. 92232 GENNEVILLIERS  
cedex  
Tel. (+33) 01 40 85 30 40  
service.consommateurs@  
gardena.fr

**Georgia**

ALD Group  
Belajashvili 8  
1159 Tbilisi

**Great Britain**

Husqvarna UK Ltd  
Preston Road  
Aycliffe Industrial Park  
Newton Aycliffe  
County Durham  
DL5 6UP  
info.gardena@  
husqvarna.co.uk

**Greece**

Π. ΠΑΠΑΔΟΠΟΥΛΟΣ ΑΕΒΕ  
Λεωφ. Αθηνών 92  
Αθήνα  
Τ.Κ.104 42  
ΕΛΛΑΔΑ  
Τηλ. (+30) 210 51 93 100  
info@papadopoulos.com.gr

**Hungary**

Husqvarna Magyarország Kft.  
Ezred u. 1-3  
1044 Budapest  
Telefon: (+36) 1 251-4161  
vevoszolgalat.husqvarna@  
husqvarna.hu

**Iceland**

O. Johnson & Kaaber  
Tunguhsali 1  
110 Reykjavik  
ooj@ojk.is

**Ireland**

Husqvarna UK Ltd  
Preston Road  
Aycliffe Industrial Park  
Newton Aycliffe  
County Durham  
DL5 6UP  
info.gardena@  
husqvarna.co.uk

**Italy**

Husqvarna Italia S.p.A.  
Via Como 72  
23868 VALMADRERA (LC)  
Phone: (+39) 0341.203.111  
info@gardenaitalia.it

**Japan**

KAKIUCHI Co. Ltd.  
Sumitomo Realty &  
Development Kojimachi  
BLDG., 8F  
5-1 Nibanbanyo  
Chiyoda-ku  
Tokyo 102-0084  
Phone: (+81) 33 264 4721  
m\_ishihara@kaku-ichi.co.jp

**Kazakhstan**

LAMED Ltd.  
155/11, Tazhibayevoy Str.  
050060 Almaty  
IP Schmidt  
Abayavenue 3B  
110 005 Kostanay

**Korea**

Kyung Jin Trading CO.,LTD.  
107-4, SunDuk Bld.,  
YangJae-dong,  
Seocho-gu,  
Seoul, (zipcode: 137-891)  
Phone: (+82) (0)2 574-6300

**Kyrgyzstan**

Alye Maki  
av. Moladaya Guardir J 3  
720014  
Bishkek

**Latvia**

Husqvarna Latvija  
Consumer Outdoor Products  
Bārkūžu iela 6  
LV-1024 Rīga  
info@husqvarna.lv

**Lithuania**

UAB Husqvarna Lietuva  
Consumer Outdoor Products  
Atėlas pl. 77C  
LT-52104 Kaunas  
centras@husqvarna.lt

**Luxembourg**

Magasins Jules Neuberg  
39 Rue Jacques Stas  
Luxembourg-Gasperich 2549  
Case Postale No. 12  
Luxembourg 2010  
Phone: (+352) 40 14 01  
api@neuberg.lu

**Mexico**

AFOSA  
Av. Lopez Mateos Sur # 5019  
Col. La Calma 45070  
Zapopan, Jalisco  
Mexico  
Phone: (+52) 33 3818-3434  
icornejo@afosa.com.mx

**Moldova**

Convel S.R.L.  
290A Muncești Str.  
2002 Chisinau

**Netherlands**

GARDENA Nederland B.V.  
Postbus 50176  
1305 AD ALMERE  
Phone: (+31) 36 521 00 00  
info@gardena.nl

**Neth. Antilles**

Jonka Enterprises N.V.  
Sta. Rosa Weg 196  
P.O. Box 8200  
Curaçao  
Phone: (+599) 9 767 66 55  
pgm@jonka.com

**New Zealand**

Husqvarna New Zealand Ltd.  
PO Box 76-437  
Manukau City 2241  
Phone: (+64) (0) 9 9202410  
support.nz@husqvarna.co.nz

**Norway**

GARDENA  
Husqvarna Consumer  
Outdoor Products  
Salgskontor Norge  
Kleiverveien 6  
1540 Vestby  
info@gardena.no

**Peru**

Husqvarna Perú S.A.  
Jr. Ramón Cárcamo 710  
Lima 1  
Tel.: (+51) 1 3320400 ext. 416  
juan\_tremuzog@  
husqvarna.com

**Poland**

Husqvarna Poland Spółka z o.o.  
ul. Wysockiego 15 b  
03-371 Warszawa  
Phone: (+48) 22 330 96 00  
gardena@husqvarna.com.pl

**Portugal**

Husqvarna Portugal, SA  
Lagoa – Albaraque  
2635 – 595 Rio de Mouro  
Tel.: (+351) 21 922 85 30  
Fax : (+351) 21 922 85 36  
info@gardena.pt

**Romania**

Madex International Srl  
Soseaua Odaii 117 - 123,  
RO 013603  
București, S 1  
Phone: (+40) 21 352.76.03  
madex@ines.ro

**Russia**

ООО „Хускарна“  
141400, Московская обл.,  
г. Химки,  
улица Ленинградская,  
владение 39, стр.6  
Бизнес Центр  
„Химки Бизнес Парк“,  
помещение ОВ02\_04

**Serbia**

Domel d.o.o.  
Autoput za Novi Sad bb  
11273 Belgrade  
Phone: (+381) 118 48 88 12  
miroslav.jejina@domel.rs

**Singapore**

HV- Ray PRIVATE LIMITED  
40 Jalan Pampinim  
#02-08 Tat Ann Building  
Singapore 577185  
Phone: (+65) 6253 2277  
shiyong@hvray.com.sg

**Slovak Republic**

Husqvarna Česko s.r.o.  
Türkova 2319/5b  
149 00 Praha 4 – Chodov  
Bezplatná infolinka:  
800 154 044  
servis@sk.husqvarna.com

**Slovenia**

Husqvarna Austria GmbH  
Consumer Products  
Industriezeile 36  
4010 Linz  
Tel.: (+43) 732 77 01 01-90  
consumer.service@  
husqvarna.at

**South Africa**

Husqvarna  
South Africa (Pty) Ltd  
Postnet Suite 250  
Private Bag X6,  
Cascades, 3202  
South Africa  
Phone: (+27) 33 846 9700  
info@gardena.co.za

**Spain**

Husqvarna España S.A.  
C/ Basauri, nº 6  
La Florida  
28023 Madrid  
Phone: (+34) 91 708 05 00  
atencioncliente@gardena.es

**Suriname**

Agrofix n.v.  
Verlengde Hogestraat #22  
Phone: (+597) 472426  
agrofix@sr.net  
Pobox : 2006  
Paramaribo  
Suriname – South America

**Sweden**

Husqvarna AB  
S-561 82 Huskvarna  
info@gardena.se

**Switzerland / Schweiz**

Husqvarna Schweiz AG  
Consumer Products  
Industriestrasse 10  
5506 Mägenwil  
Phone: (+41) (0) 62 887 37 90  
info@gardena.ch

**Turkey**

GARDENA Dost Diş Ticaret  
Müessesilik A.Ş.  
Sanayi Cad. Adil Sokak  
No: 1/B Kartal  
34873 Istanbul  
Phone: (+90) 216 38 93 939  
info@gardena-dost.com.tr

**Ukraine / Україна**

ТОВ „Хускарна Україна“  
вул. Васильківська, 34,  
офіс 204-р  
03022, Київ  
Тел. (+38) 044 498 39 02  
info@gardena.ua

**Uruguay**

FELI SA  
Entre Rios 1083 CP 11800  
Montevideo – Uruguay  
Tel: (+598) 22 03 18 44  
info@felisa.com.uy

**Venezuela**

Corporación Casa y Jardín C.A.  
Av. Caroni, Edif. Trezmen, PB.  
Colinas de Bello Monte,  
1050 Caracas.  
Tlf: (+58) 212 992 33 22  
info@casayjardin.net.ve

1751-29.960.02/0115  
© GARDENA  
Manufacturing GmbH  
D-89070 Ulm  
http://www.gardena.com