

EVC 1000 Art. 4068

D	Betriebsanleitung Elektro-Vertikutierer	CZ	Návod k použití Elektrický vertikutátor
GB	Operating Instructions Electric Aerator	SK	Návod na použitie Elektrický vertikutátor
F	Mode d'emploi Scarificateur électrique	GR	Οδηγίες χρήσεως Ηλεκτρικός αναμοχλευτής
NL	Instructies voor gebruik Elektrische verticuteermachine	RUS	Инструкция по эксплуатации Аэратор электрический
S	Bruksanvisning Elektrisk Vertikalskärare	SLO	Navodilo za uporabo Električni rahljalnik
DK	Brugsanvisning Elektrisk vertikalskærer	HR	Upute za uporabu Električni prozračivač
FIN	Käyttöohje Sähkökäyttöinen pystyleikkuri	SRB	Uputstvo za upotrebu Električni vertikalator
N	Bruksanvisning Elektrisk vertikalskjærer	UA	Інструкція з експлуатації Аератор електричний
I	Istruzioni per l'uso Scarificatore elettrico	RO	Instrucțiuni de utilizare Aerator / afânător electric
E	Manual de instrucciones Aireador eléctrico	TR	Kullanım Klavuzu Elektro-Çim Havalandırma
P	Instruções de utilização Escarificador de relva eléctrico	BG	Инструкция за експлоатация Електрически аератор за трева
PL	Instrukcja obsługi Elektryczny wertykulator	AL	Manual përdorimi Elektro-Ajrosës
H	Használati útmutató Elektromos mélyszellőztető	EST	Kasutusjuhend Electric muruõhutaja
		LT	Ekspluatavimo instrukcija Elektrinis vejos aeratorius
		LV	Lietošanas instrukcija Elektriskais zālāju aerators

GARDENA Elektro-Vertikutierer EVC 1000



Dies ist die deutsche Originalbetriebsanleitung. Bitte lesen Sie die Betriebsanleitung sorgfältig und beachten Sie deren Hinweise. Machen Sie sich anhand dieser Betriebsanleitung mit dem Elektro-Vertikutierer, dem richtigen Gebrauch sowie den Sicherheitshinweisen vertraut.



Aus Sicherheitsgründen dürfen Kinder und Jugendliche unter 16 Jahren sowie Personen, die nicht mit dieser Betriebsanleitung vertraut sind, diesen Elektro-Vertikutierer nicht benutzen. Personen mit eingeschränkten körperlichen oder geistigen Fähigkeiten dürfen das Produkt nur verwenden, wenn sie von einer zuständigen Person beaufsichtigt oder unterwiesen werden. Kinder müssen beaufsichtigt werden, um sicherzustellen, dass sie nicht mit dem Produkt spielen. Das Gerät nie verwenden, wenn Sie müde oder krank sind oder unter dem Einfluss von Alkohol, Drogen oder Arzneimitteln stehen.

→ Bitte bewahren Sie diese Betriebsanleitung sorgfältig auf.

Inhaltsverzeichnis

1. Einsatzgebiet Ihres GARDENA Elektro-Vertikutierers	2
2. Sicherheitshinweise	2
3. Funktion	4
4. Montage	5
5. Bedienung	5
6. Wartung	6
7. Beheben von Störungen	7
8. Außerbetriebnahme	8
9. Lieferbares Zubehör	9
10. Technische Daten	9
11. Service / Garantie	9

1. Einsatzgebiet Ihres GARDENA Elektro-Vertikutierers

Bestimmung

Der GARDENA Elektro-Vertikutierer EVC 1000 ist für das Vertikutieren von Rasen- und Grasflächen im privaten Haus- und Hobbygarten bestimmt und nicht dafür vorgesehen, in öffentlichen Parks, Sportstätten, an Straßen und in der Land- und Forstwirtschaft eingesetzt zu werden.

Die Einhaltung der von GARDENA beigefügten Betriebsanleitung ist Voraussetzung für den ordnungsgemäßen Gebrauch des Elektro-Vertikutierers.

Zu beachten



Wegen körperlicher Gefährdung darf der GARDENA Elektro-Vertikutierer nicht eingesetzt werden zum Trimmen von Büschen, Hecken und Sträuchern. Weiterhin darf der Elektro-Vertikutierer nicht zum Einebnen von Bodenunebenheiten verwendet werden.

2. Sicherheitshinweise

→ Beachten Sie die Sicherheitshinweise auf dem Vertikutierer.



ACHTUNG !

→ Vor Inbetriebnahme Betriebsanleitung lesen.



GEFAHR !

Körperverletzung !
→ Dritte aus dem Gefahrenbereich fernhalten.



Verletzungsfahr durch scharfe Zinken!

- Vor der Wartung oder bei beschädigter Netzanschlussleitung den Netzstecker ziehen.
- Netzanschlussleitung vom Vertikutierer fernhalten.

Prüfungen vor jeder Benutzung:

- Führen Sie vor jeder Benutzung eine Sichtprüfung des Vertikutierers durch.
- Benutzen Sie den Vertikutierer nicht, wenn Sicherheitsvorrichtungen (Startbügel, Einschaltsperrle, Heckklappe, Gehäuse) beschädigt oder abgenutzt sind.
- Setzen Sie niemals Sicherheitsvorrichtungen außer Kraft.
- Sorgen Sie dafür, dass alle Muttern und Schrauben fest angezogen sind und sich der Vertikutierer in einem sicheren Arbeitszustand befindet.

Aus Sicherheitsgründen sind abgenutzte und beschädigte Teile vom GARDENA Service oder dem autorisierten Fachhändler auszutauschen.

- Prüfen Sie die zu vertikutierende Fläche vor Arbeitsbeginn.
- Achten Sie während der Arbeit auf Fremdkörper (z. B. Steine, Äste, Schnüre) und entfernen Sie ggf. diese.

Verwendung / Verantwortung:



VERLETZUNGSGEFAHR!
Der Vertikutierer kann ernsthafte Verletzungen verursachen!

- Hände und Füße von der Vertikutierwalze fernhalten.

Sie sind für die Sicherheit im Arbeitsbereich verantwortlich.

- Verwenden Sie den Vertikutierer ausschließlich entsprechend dem in dieser Betriebsanleitung angegebenen Verwendungszweck.
- Arbeiten Sie nur bei ausreichenden Sichtverhältnissen.
- Während des Betriebs das Gerät nicht kippen und die Heckklappe nicht anheben.
- Machen Sie sich vertraut mit Ihrer Umgebung und achten Sie auf mögliche Gefahren, die Sie wegen des Motorgeräuschs vielleicht nicht hören können.

- Tragen Sie festes Schuhwerk und lange Hosen zum Schutz Ihrer Beine.
- Achten Sie auf ausreichenden Abstand der Füße zu den Arbeitswerkzeugen.
- Achten Sie darauf, dass sich keine anderen Personen (insbesondere Kinder) oder Tiere in der Nähe des Arbeitsbereiches befinden.
- Führen Sie den Vertikutierer nur im Schritt-Tempo.
- Arbeitsposition: Achten Sie beim Arbeiten immer auf sicheren und festen Stand.
- Seien Sie besonders vorsichtig, wenn Sie die Fahrtrichtung am Hang ändern.

Achtung beim Rückwärtsgehen. Stolpergefahr!

- Benutzen Sie den Vertikutierer nicht bei Regen oder in feuchter, nasser Umgebung.
- Mit dem Vertikutierer nicht direkt an Schwimmbecken oder Gartenteichen arbeiten.
- Beachten Sie bitte die örtlichen Ruhezeiten Ihrer Gemeinde!

Elektrische Sicherheit:

- Anschlussleitung von der Vertikutierwalze entfernt halten!
- Die Anschlussleitung muss regelmäßig auf Anzeichen von Beschädigungen und Alterung untersucht werden.
- Bei Beschädigung der Anschluss- oder Verlängerungsleitung sofort den Netzstecker ziehen. Keinesfalls die Netzanschlussleitung berühren, bevor der Netzstecker gezogen wurde.

Die Kupplungssteckdose einer Verlängerungsleitung muss spritzwassergeschützt sein oder Kupplungsdosen an Anschlussleitungen müssen aus Gummi oder mit Gummi überzogen sein.

Verlängerungsleitungen müssen der DIN VDE 0620 genügen.

- Verwenden Sie nur zulässige Verlängerungsleitungen mit ausreichendem Leitungsquerschnitt.
- Fragen Sie Ihren Elektrofachmann. Befestigungsmittel für Anschlussleitungen müssen verwendet werden.

Wir empfehlen die Verwendung eines Fehlerstromschutzschalters mit einem Nennfehlerstrom von ≤ 30 mA.

Für die Schweiz ist die Verwendung eines Fehlerstromschutzschalters Pflicht.

Arbeitsunterbrechung:**Hinterlassen Sie den Vertikutierer nie unbeaufsichtigt am Arbeitsplatz.**

- Sollten Sie die Arbeit unterbrechen, lagern Sie bitte den Vertikutierer an einem sicheren Ort und ziehen den Netzstecker!
- Sollten Sie Ihre Arbeit unterbrechen, um sich zu einem anderen Arbeitsbereich zu begeben, schalten Sie den Vertikutierer, während Sie sich dorthin begeben, unbedingt ab und stellen den Verschleißausgleichs-Hebel auf Transportstellung.

Wenn Sie beim Vertikutieren auf ein Hindernis treffen:

1. Setzen Sie den Vertikutierer außer Betrieb.
2. Entfernen Sie das Hindernis.
3. Prüfen Sie den Vertikutierer auf eventuelle Beschädigung und lassen Sie ihn ggf. reparieren.

3. Funktion

Richtiges Vertikutieren:

Der Vertikutierer ist zur Beseitigung von Verfilzungen und bei Vermoosungen im Rasen sowie zur Durchtrennung von flachwurzelndem Wildwuchs einsetzbar.

Um einen gepflegten Rasen zu erhalten, empfehlen wir Ihnen, den Rasen 2-mal jährlich im Frühjahr und im Herbst zu vertikutieren.

- Zunächst den Rasen auf die gewünschte Schnitthöhe mähen.
Dies ist besonders bei sehr hohem Rasen (Urlaubsrasen) zu empfehlen.

Empfehlung: Je kürzer der Rasen geschnitten ist, desto besser lässt er sich vertikutieren, umso weniger kann das Gerät überlastet werden und umso größer ist die Lebensdauer der Vertikutier-Walze.

Zu langes Verweilen auf einer Stelle bei laufendem Gerät oder Vertikutieren, wenn der Boden nass oder zu trocken ist, kann die Grasnarbe verletzen.

- Für ein sauberes Arbeitsergebnis den Vertikutierer mit angepasster Geschwindigkeit in möglichst geraden Bahnen führen.
- Für ein lückenloses Vertikutieren sollten sich die Bahnen berühren.
- Das Gerät stets in gleichmäßigem Tempo, abhängig von der Bodenbeschaffenheit, führen.
- Beim Arbeiten an Hängen immer quer zum Hang arbeiten und auf sicheren und festen Stand achten. Nicht an übermäßig steilen Hängen arbeiten.

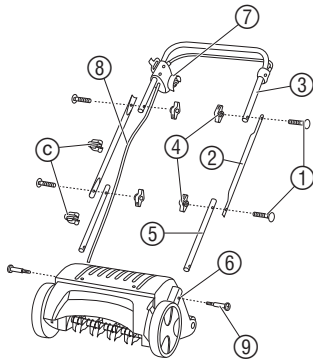
Stolpergefahr!

Üben Sie besondere Vorsicht beim Rückwärtsgehen und beim Ziehen des Vertikutierers.

Beim Vertikutieren von stark vermoosten Flächen empfiehlt es sich, anschließend den Rasen nachzusäen. Die durch das Moos verdrängte Rasenfläche kann sich dadurch schneller regenerieren.

4. Montage

Holm montieren:



→ Anschlusskabel ⑧ bei der Montage nicht auf Zug beanspruchen.

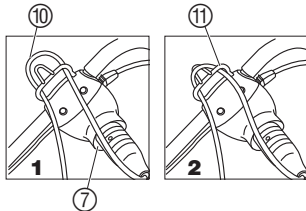
1. Die beiden Unterholme ⑤ (mit dem Ende Rundbohrung) in die Aufnahmen des Motorgehäuses ⑥ stecken und mit den Kreuzschlitzschrauben ⑨ festschrauben.
2. Zwei Schloss-Schrauben ① von außen durch die Bohrungen der beiden Mittelholme ② stecken und mit zwei Flügelmutter ④ an den Unterholmen ⑤ festschrauben.
3. Mit zwei weiteren Schloss-Schrauben ① und den Flügelmutter ④ den Oberholm mit Startbügel ③ mit den Mittelholmen ② verschrauben. *Der Holm ist zusammengebaut.*

Achtung: Den Oberholm mit Startbügel ③ so montieren, dass sich der Stecker ⑦ mit dem Anschlusskabel ⑧ auf der rechten Seite (in Fahrtrichtung) befindet (s. Abb.).

4. Anschlusskabel ⑧ mit den beiden Kabelclips c am Holm befestigen.

5. Bedienung

Verlängerungskabel anschließen:



1. Kupplung des Verlängerungskabels ⑩ auf den Stecker ⑦ stecken.
2. Verlängerungskabel ⑩ als Schlaufe durch die Kabelzugentlastung ⑪ ziehen **1** und einhängen **2**.
Somit wird ein unbeabsichtigtes Lösen der Steckverbindung unterbunden.
3. Verlängerungskabel ⑩ in eine Netzsteckdose einstecken.

Vertikutierer starten:



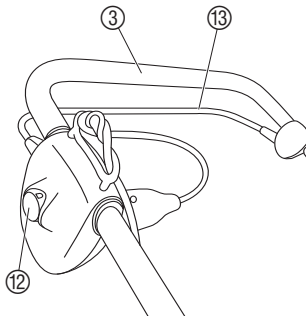
Verletzungsgefahr, wenn der Vertikutierer nicht selbständig abschaltet!

→ Sicherheitseinrichtungen am Vertikutierer nicht (z. B. durch Anbinden des Startbügels am Oberholm) entfernen oder überbrücken!



GEFAHR! Vertikutierer-Walze läuft nach:

- Vertikutierer **niemals** mit laufendem Motor heben, kippen oder tragen!
- Nie auf befestigtem Untergrund (z. B. Asphalt) starten.
- Der durch die Führungsholme gegebene Sicherheitsabstand zwischen Vertikutierer-Walze und Benutzer immer einhalten.



1. Vertikutierer auf ebene Rasenfläche stellen.
2. Einschaltsperrle ⑫ gedrückt halten und Startbügel ⑬ an den Oberholm ③ ziehen. *Der Vertikutierer startet.*
3. Einschaltsperrle ⑫ loslassen.

Das Verlängerungskabel ⑩ muss während des Vertikutierens immer in Arbeitsrichtung seitlich von der zu bearbeitenden Fläche geführt werden.
Immer weg von der Anschlussleitung arbeiten.

Blockierschutz: Wenn die Vertikutier-Walze z. B. durch einen Fremdkörper blockiert, Startbügel sofort loslassen. Wenn die Blockierung länger als 10 Sekunden anhält, ohne dass der Startbügel losgelassen wurde, spricht der Blockierschutz an. In diesem Fall sofort den Startbügel loslassen. Nach einer Abkühlzeit von ca. 1 Minute kann der Vertikutierer wieder gestartet werden.

⚠ VERLETZUNGSGEFAHR !
Wenn der Blockierschutz anspricht und dabei der Startbügel gezogen bleibt, startet der Vertikutierer nach ca. einer Minute automatisch wieder.

6. Wartung

⚠ GEFAHR ! Verletzungen durch die Vertikutier-Walze !
→ Vor der Wartung den Netzstecker ziehen und den Stillstand der Vertikutier-Walze abwarten.
→ Bei der Wartung Arbeitshandschuhe tragen.

Vertikutierer reinigen:

Der Vertikutierer sollte nach jedem Gebrauch gereinigt werden.

⚠ Gefahr von Personen und Sachschäden !
→ Vertikutierer nicht unter fließendem Wasser (insbesondere nicht unter Hochdruck) reinigen.
→ Zur Reinigung des Vertikutierers keine harten oder spitzigen Gegenstände verwenden.

→ Räder, Vertikutier-Walze und Gehäuse von anhaftendem Vertikutiergut und Ablagerungen befreien.

Verschleißausgleich nachstellen:

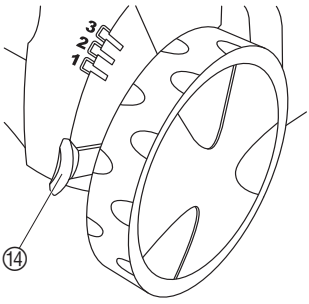
Der Vertikutierer unterliegt einem betriebsbedingten Verschleiß. Je intensiver die Nutzung, desto größer die Abnutzung der Messer. Harte bzw. sehr trockene Böden beschleunigen den Verschleiß ebenso wie eine überproportionale Beanspruchung des Vertikutierers.

Wenn das Arbeitsergebnis durch Messer-Verschleiß zunehmend schlechter wird, kann die Vertikutier-Walze 2 mal nachgestellt werden.

Die Vertikutier-Walze hat 4 Einstell-Positionen:

- **Transportstellung**
- **Vertikutierstellung 1 :**
- **Nachstell-Position 2 :**
Erste Nachstell-Position bei Messerverschleiß (die Vertikutier-Walze wird um 3 mm gesenkt).
- **Nachstell-Position 3 :**
Zweite Nachstell-Position bei Messerverschleiß (die Vertikutier-Walze wird um weitere 3 mm gesenkt).

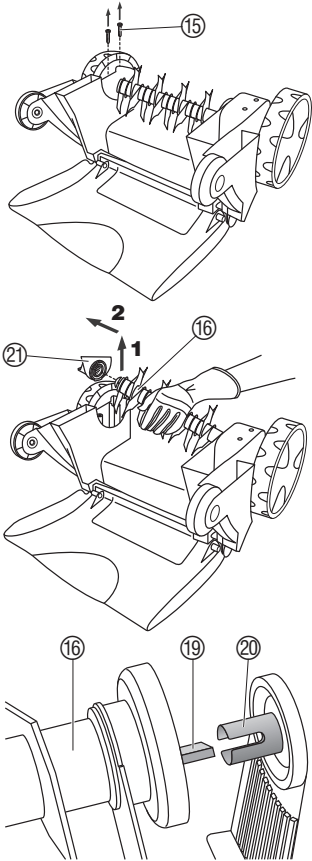
Verschleißausgleich-Hebel ⑭ vom Gehäuse leicht wegdrücken und auf die gewünscht Position stellen.



Hinweis: Der Verschleißausgleich dient nicht der Höhenverstellung. Die Nachstellung der Vertikutier-Walze ohne sichtbaren Verschleiß kann zur Beschädigung der Vertikutier-Walze oder zur Überlastung des Motors führen.

7. Beheben von Störungen

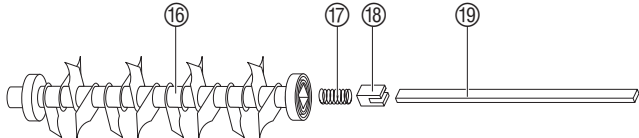
Vertikutier-Walze wechseln:



⚠️ GEFAHR ! Verletzungen durch die Vertikutier-Walze !
 → Vor dem Beheben von Störungen den Netzstecker ziehen und den Stillstand der Vertikutier-Walze abwarten.
 → Beim Beheben von Störungen Arbeitshandschuhe tragen.

Wenn die Vertikutier-Walze in Verschleißausgleich-Position 3 verschlissen ist, muss diese ausgetauscht werden. Es darf nur die originale **GARDENA Vertikutier-Walze für Art. 4068** verwendet werden, die über den GARDENA Service bezogen werden kann.

1. Zwei Schrauben 15 auf der Gehäuseunterseite ausschrauben.
2. Vertikutier-Walze 16 schräg anheben 1 und von der Antriebswelle abziehen 2.
3. Lagerschale 21 von der Vertikutier-Walze 16 abziehen.
4. Neue Feder 17, neuen Anschlag 18 und neue Torsionsfeder 19 in die neue Vertikutier-Walze 16 einschieben.



5. Neue Vertikutier-Walze 16 so auf die Antriebswelle stecken, dass die Torsionsfeder 19 im Spalt der Antriebswelle 20 steckt.
6. Lagerschale 21 auf die Vertikutier-Walze 16 stecken.
7. Lagerschale 21 mit den Schrauben 15, ohne diese zu überdrehen, mit der Gehäuseunterseite verschrauben.
8. Verschleißausgleich auf Vertikutier-Position 1 stellen (s. 6. Wartung „Verschleißausgleich nachstellen“).

Störung	Mögliche Ursache	Abhilfe
Abnorme Geräusche, Klappern am Gerät	Fremdkörper auf der Vertikutier-Walze schlagen gegen den Vertikutierer.	1. Vertikutierer ausschalten, Netzstecker ziehen und warten, bis Vertikutier-Walze still steht.
Pfeifendes Geräusch	Fremdkörper blockiert die Vertikutier-Walze.	2. Fremdkörper entfernen. 3. Vertikutierer sofort untersuchen.

Störung	Mögliche Ursache	Abhilfe
Pfeifendes Geräusch	Zahnriemen rutscht.	→ Durch GARDENA Service reparieren lassen.
Motor läuft nicht an	Zuleitungskabel defekt.	→ Zuleitungskabel prüfen.
	Verlängerungsleitung mit evtl. zu geringem Leitungsquerschnitt.	→ Elektrofachmann fragen.
Motor setzt aus, weil Blockierschutz angesprochen hat	Blockierung durch Fremdkörper.	1. Vertikutierer ausschalten, Netzstecker ziehen und warten, bis Vertikutier-Walze still steht. 2. Fremdkörper entfernen. 3. Nach ca. 1 Minute den Vertikutierer wieder starten.
	Vertikutiertiefe zu groß (Verschleißausgleich wurde ohne Verschleiß der Messer nachgestellt).	1. Motor abkühlen lassen. 2. Verschleißausgleich richtig einstellen.
	Gras ist zu hoch.	→ Vormähen (s. 3. Funktion „Richtiges Vertikutieren“).
Arbeitsergebnis nicht zufriedenstellend	Vertikutier-Walze ist verschlissen.	→ Vertikutier-Walze nachstellen (s. Wartung).
	Zahnriemen defekt.	→ Durch GARDENA Service reparieren lassen.
	Rasen zu hoch.	→ Rasen vormähen.
Vertikutier-Walze dreht nicht mehr	Überlastsicherung (Torsionsfeder) ist überdreht.	→ Torsionsfeder austauschen.



Bei sonstigen Störungen bitten wir Sie, sich mit dem GARDENA Service in Verbindung zu setzen. Reparaturen dürfen nur von GARDENA Servicestellen oder von GARDENA autorisierten Fachhändlern durchgeführt werden.

8. Außerbetriebnahme

Lagern:

Zur Platzersparnis kann der Vertikutierer durch lösen der Flügelmuttern zusammengeklappt werden. **Dabei muss darauf geachtet werden, dass das Kabel nicht eingeklemmt wird.**

→ Den Vertikutierer in einem trockenen, geschlossenen, für Kinder unzugänglichen Raum lagern.

Transport:

1. Motor abschalten, Netzstecker ziehen und Stillstand der Vertikutier-Walze abwarten.
2. Zum Transport über empfindliche Oberflächen, z. B. Fliesen, den Verschleißausgleich auf die Transportstellung stellen und den Vertikutierer anheben.

Entsorgung:
(nach RL 2012/19/EU)



Gerät darf nicht dem normalen Hausmüll beifügt werden, sondern muss fachgerecht entsorgt werden.

→ Wichtig für Deutschland: Gerät über Ihre kommunale Entsorgungsstelle entsorgen.

9. Lieferbares Zubehör

Fangsack für Elektro Vertikutierer EVC 1000

Art.-Nr. 4065

10. Technische Daten

Aufnahmeleistung Motor	1.000 W
Netzspannung	230 V
Netzfrequenz	50/60 Hz
Arbeitsdrehzahl der Vertikutier-Walze	2.250 U/min
Vertikutierbreite	30 cm
Verschleißausgleich-Einstellungen	3 x 3 mm (3 Einstellungen + Transport)
Arbeitsplatzbezogener Schalldruckpegel L_{pA} ¹⁾	78 dB (A)
Unsicherheit K_{pA}	3 dB (A)
Geräuschemissionswert L_{WA} ²⁾	gemessen 93 dB (A) / garantiert 94 dB (A)
Unsicherheit K_{WA}	1 dB (A)
Hand-Armschwingung a_{vhw} ¹⁾	≤ 2,5 m/s ²

Messverfahren nach 1) EN 13684 2) Richtlinie 2000/14/EG

11. Service / Garantie

**Wir bieten Ihnen
umfangreiche
Serviceleistungen**

- Qualifizierte, schnelle und kostengünstige Reparatur durch unseren **Zentralen Reparatur-Service**
– Bearbeitungsdauer in unserem Hause max. 5 Arbeitstage
- Einfache und kostengünstige Rücksendung an GARDENA durch **Abhol-Service (nur innerhalb von Deutschland)**
– Abholung innerhalb von 2 Tagen
- Kompetente Beratung bei Störungen / Reklamationen durch unseren **Technischen Service**
- Schnelle und kostengünstige Ersatzteilversorgung durch unseren **Zentralen Ersatzteil-Service**
– Bearbeitungsdauer in unserem Hause max. 2 Arbeitstage

Im Garantiefall sind die Serviceleistungen für Sie kostenlos.

Garantie

GARDENA gewährt für dieses Produkt 2 Jahre Garantie (ab Kaufdatum). Diese Garantieleistung bezieht sich auf alle wesentlichen Mängel des Gerätes, die nachweislich auf Material- oder Fabrikationsfehler zurückzuführen sind. Sie erfolgt durch die Ersatzlieferung eines einwandfreien Gerätes oder durch die kostenlose Reparatur des eingesandten Gerätes nach unserer Wahl, wenn folgende Voraussetzungen gewährleistet sind:

- Das Gerät wurde sachgemäß und laut den Empfehlungen in der Betriebsanleitung behandelt.
- Es wurde weder vom Käufer noch von einem Dritten versucht, das Gerät zu reparieren.




Das Verschleißteil Vertikutier-Walze ist von der Garantie ausgeschlossen.

Diese Hersteller-Garantie berührt die gegenüber dem Händler/Verkäufer bestehenden Gewährleistungsansprüche nicht.

Im Garantiefall schicken Sie bitte das defekte Gerät zusammen mit einer Kopie des Kaufbelegs und einer Fehlerbeschreibung per Abhol-Service (nur in Deutschland) oder frankiert an die auf der Rückseite angegebene Serviceadresse.
 Unfreie Paketeinsendungen werden im Postverteilzentrum ausgefiltert und erreichen uns nicht.
 Nach erfolgter Reparatur senden wir das Gerät frei an Sie zurück.

Service-Anschrift 

GARDENA Manufacturing GmbH Service
 Hans-Lorenser-Str. 40 D-89079 Ulm

<i>Ihre direkte Verbindung zum Service</i>	 Telefon	 Fax	 E-Mail
D in Deutschland	(07 31) 4 90 + Durchwahl		www.gardena.de/service/
Technische Störungen / Reklamationen	290	389	service@gardena.com
Reparaturen und Antworten auf Kostenvorschläge	300	307	service@gardena.com
Ersatzteilbestellungen / Allgem. Produktberatung	123	249	service@gardena.com
Abhol-Service	(018 03) 30 81 00 oder (018 03) 00 16 89 (0,09 €/je angefangene Min. Festnetz, Mobilfunk max. 0,42 €/je angefangene Min.)		

<i>Ihre direkte Verbindung zum Service</i>	Unsere Kunden in Österreich und in der Schweiz wenden sich bitte an ihre entsprechende Servicestelle (Anschrift siehe Umschlagseite).		
A in Österreich	+43 (0) 732 77 01 01 - 90	consumer.service@husqvarna.at	
CH in der Schweiz	+41 (0) 62 887 37 90	info@gardena.ch	

D Produkthaftung

Wir weisen ausdrücklich darauf hin, dass wir nach dem Produkthaftungsgesetz nicht für durch unsere Geräte hervorgerufene Schäden einzustehen haben, sofern diese durch unsachgemäße Reparatur verursacht oder bei einem Teileaustausch nicht unsere Original GARDENA Teile oder von uns freigegebene Teile verwendet werden und die Reparatur nicht vom GARDENA Service oder dem autorisierten Fachmann durchgeführt wird. Entsprechendes gilt für Ergänzungsstücke und Zubehör.

GB Product Liability

We expressly point out that, in accordance with the product liability law, we are not liable for any damage caused by our units if it is due to improper repair or if parts exchanged are not original GARDENA parts or parts approved by us, and, if the repairs were not carried out by a GARDENA Service Centre or an authorised specialist. The same applies to spare parts and accessories.

F Responsabilité

Nous vous signalons expressément que GARDENA n'est pas responsable des dommages causés par ses appareils, dans la mesure où ces dommages seraient causés suite à une réparation non conforme, dans la mesure où, lors d'un échange de pièces, les pièces d'origine GARDENA n'auraient pas été utilisées, ou si la réparation n'a pas été effectuée par le Service Après-Vente GARDENA ou l'un des Centres SAV agréés GARDENA. Ceci est également valable pour tout ajout de pièces et d'accessoires autres que ceux préconisés par GARDENA.

NL Productaansprakelijkheid

Wij wijzen er nadrukkelijk op, dat wij op grond van de wet aansprakelijkheid voor producten niet aansprakelijk zijn voor schade ontstaan door onze apparaten, indien deze door onvakkundige reparatie veroorzaakt zijn, of er bij het uitwisselen van onderdelen geen gebruik gemaakt werd van onze originele GARDENA onderdelen of door ons vrijgegeven onderdelen en de reparatie niet door de GARDENA technische dienst of de bevoegde vakman uitgevoerd werd. Ditzelfde geldt voor extra-onderdelen en accessoires.

S Produktansvar

Tilverkaren är inte ansvarig för skada som orsakats av produkten om skadan beror på att produkten har reparerats felaktigt eller om, vid reparation eller utbyte, andra än Original GARDENA reservdelar har använts. Samma sak gäller för kompletteringsdelar och tillbehör.

DK Produktansvar

Vi gør udtrykkeligt opmærksom på at i henhold til produktansvarsloven er vi ikke ansvarlige for skader forårsaget af vores udstyr, hvis det skyldes uautoriserede reparationer eller hvis dele er skiftet ud og der ikke er anvendt originale GARDENA dele eller dele godkendt af os, eller hvis reparationerne ikke er udført af GARDENA-service eller en autoriseret fagmand. Det samme gælder for ekstra udstyr og tilbehør.

FIN Tuotevastuu

Korostamme nimenomaan, että tuotevastuulain nojalla emme ole vastuussa laitteistamme johtuneista vahingoista, mikäli nämä ovat aiheutuneet epäasianmukaisesta korjauksesta tai osia vaihdettaessa ei ole käytetty alkuperäisiä GARDENA- varaosia tai hyväksymiämme osia ja korjauksen on suorittanut muu kuin GARDENA -huoltokeskus tai valtuuttamamme ammattihenkilö. Tämä pätee myös lisäosiin ja lisävarusteisiin.

I Responsabilità del prodotto

Si rende espressamente noto che, conformemente alla legislazione sulla responsabilità del prodotto, non si risponde di danni causati da nostri articoli se originati da riparazioni eseguite non correttamente o da sostituzioni di parti effettuate con materiale non originale GARDENA o comunque da noi non approvato e, in ogni caso, qualora l'intervento non venga eseguito da un centro assistenza GARDENA o da personale specializzato autorizzato. Lo stesso vale per le parti complementari e gli accessori.

E Responsabilidad de productos

Advertimos que conforme a la ley de responsabilidad de productos no nos responsabilizamos de daños causados por nuestros aparatos, siempre y cuando dichos daños hayan sido originados por arreglos o reparaciones indebidas, por recambios con piezas que no sean piezas originales GARDENA o bien piezas autorizadas por nosotros, así como en aquellos casos en que la reparación no haya sido efectuada por un Servicio Técnico GARDENA o por un técnico autorizado. Lo mismo es aplicable para las piezas complementarias y accesorios.


P Responsabilidade sobre o produto

Queremos salientar que segundo a lei da responsabilidade do fabricante, nós não nos responsabilizaremos por danos causados pelo nosso equipamento, quando estes ocorrerem em decorrência de reparações inadequadas ou da substituição de peças por peças não originais da GARDENA, ou peças não autorizadas. A responsabilidade tornar-se-à nula também depois de reparações realizadas por oficinas não autorizadas pela GARDENA. Esta restrição valerá também para peças adicionais e acessórios.

PL Odpowiedzialność za produkt

Zwracamy Państwa uwagę, że nie ponosimy odpowiedzialności za uszkodzenia naszych maszyn, bądź szkody spowodowane ich wadliwym funkcjonowaniem, powstałe na skutek nieprawidłowo przeprowadzonych napraw lub użycia nieoryginalnych części zamiennych. Naprawy winny być przeprowadzane tylko przez punkty serwisowe Husqvarna lub autoryzowane serwisy. Dotyczy to również części uzupełniających i oprzyrządowania.

<p>D EG-Konformittserklring</p> <p>Der Unterzeichnete Husqvarna AB, 561 82 Huskvarna, Sweden besttigt, dass die nachfolgend bezeichneten Gerte in der von uns in Verkehr gebrachten Ausfhrung die Anforderungen der harmonisierten EU-Richtlinien, EU-Sicherheitsstandards und produktspezifischen Standards erfullen. Bei einer nicht mit uns abgestimmten nderung der Gerte verliert diese Erklrung ihre Gltigkeit.</p>	<p>H EU azonossgi nyilatkozat</p> <p>Alulirott, Husqvarna AB, 561 82 Huskvarna, Sweden, igazolja, hogy az albb felsorolt, ltalnuk forgalomba hozott termkek megfelelnek az EU elvrsoknak, EU biztonsgi normknak s a termkspecifikus szabvnyoknak egyarnt. A kszlk velnk nem egyeztetett vltoztatsa esetn ez a nyilatkozat rvnyt veszti.</p>
<p>GB EU Declaration of Conformity</p> <p>The undersigned Husqvarna AB, 561 82 Huskvarna, Sweden, hereby certifies that, when leaving our factory, the units indicated below are in accordance with the harmonised EU guidelines, EU standards of safety and product specific standards. This certificate becomes void if the units are modified without our approval.</p>	<p>CZ ES Prohlšení o shod</p> <p>Nie podepsan spolenost Husqvarna AB, 561 82 Huskvarna, Sweden, potvrzuje, e nie oznaeny pstroj v proveden, ktery jsme uvedli na trh, spluje poadavky uvedene v harmonizovanch smrnicch EU, v bezpenostnch standardech EU a v standardech pro dany produkt. V prpad zmny pstroje, ktera nmi nebyla odsouhlasena, ztrci toto prohlsen platnost.</p>
<p>F Certificat de conformit aux directives europennes</p> <p>Le constructeur, soussign : Husqvarna AB, 561 82 Huskvarna, Sweden, dclare qu' la sortie de ses usines le matriel neuf design ci-dessous tat conforme aux prescriptions des directives europennes nonces ci-aprs et conforme aux rgles de scurit et autres rgles qui lui sont applicables dans le cadre de l'Union europenne. Toute modification porte sur ce produit sans l'accord express de Husqvarna supprime la validit de ce certificat.</p>	<p>SK ES Vyhlasenie o zhode</p> <p>Dolu podpisan spoločnosť Husqvarna AB, 561 82 Huskvarna, Sweden, potvrdzuje, e dalej oznaeny pstroj v vyhotoven nami uvedenom do prevdzky spna poiadavky harmonizovanch smernic EU, bezpenostnch standardov EU a standardov specifickch pre produkt. V prpad zmeny pstroja, ktor nebola nami odsuhlasen, stráca toto vyhlsenie platnos.</p>
<p>NL EU-overeenstemmingsverklaring</p> <p>Ondergetekende Husqvarna AB, 561 82 Huskvarna, Sweden, bevestigt, dat het volgende genoemde apparaat in de door ons in de handel gebrachte uitvoering voldoet aan de eis van, en in overeenstemming is met de EU-richtlijnen, de EU-veiligheidsstandaard en de voor het product specifieke standaard. Bij een niet met ons afgestemde verandering aan het apparaat verliest deze verklaring haar geldigheid.</p>	<p>GR Πιστοποιητικό συμφωνίας ΕΚ</p> <p>Η υπογεγραμμένη: Husqvarna AB, 561 82 Huskvarna, Sweden πιστοποιεί ότι τα μηχανήματα που υποδεικνύονται κάτωθι, όταν φεύγουν από το εργοστάσιο, είναι κατασκευασμένα σύμφωνα με τις οδηγίες της Ευρωπαϊκής Κοινότητας, τα Κοινοτικά πρότυπα ασφαλείας και τις προδιαγραφές. Αυτό το πιστοποιητικό δεν ισχύει σε περίπτωση που τα προϊόντα τροποποιηθούν χωρίς την έγκρισή μας.</p>
<p>S EU Tillverkarintyg</p> <p>Undertecknad firma Husqvarna AB, 561 82 Huskvarna, Sweden, intygat hrmed att nedan nmnda produkter overensstmmer med EU:s direktiv, EU:s skerhetsstandard och produktspecifikation. Detta intyg upphr att glla om produkten ndras utan vrt tillstnd.</p>	<p>SLO Izjava o skladnosti s pravili EU</p> <p>Podpisano podjetje, Husqvarna AB, 561 82 Huskvarna, Sweden, potrjuje, da v nadaljevanju navedena naprava v razliici, ki smo jo poslali na trg, izpolnjuje zahteve smernic EU, varnostnih standardov EU in standardov tovrstnih proizvodov. Izjava ne velja za spremembe na napravi, ki niso opravljene v soglasju z nami.</p>
<p>DK EU Overensstemmelse certificat</p> <p>Undertegnede Husqvarna AB, 561 82 Huskvarna, Sweden bekrfter hermed, at enheder listet herunder, ved afsendelse fra fabrikken, er i overensstemmelse med harmoniserede EU retningslinier, EU sikkerhedsstandarder og produkt-specifikationsstandarder. Dette certificat trder ud af kraft hvis enhederne er ndret uden vor godkendelse.</p>	<p>HR Izjava o uskladenju s pravilima EU</p> <p>Potpisana tvrtka Husqvarna AB, 561 82 Huskvarna, Sweden, potvrđuje, da navedene naprave koje smo poslali u trgovine, ispunjuju zahtjeve smjernica EU, sigurnosnih standarda EU i i standarde izvornih proizvoda. Izjava ne važi za promjene na napravama koje nisu napravljene u skladu s nama.</p>
<p>FIN EY-vaatimustenmukaisuusvakuutus</p> <p>Allerikojittanut Husqvarna AB, 561 82 Huskvarna, Sweden vakuuttaa, ett allamainittu laitteet tytvttt tehtaatamme laiteissan yhdenmukaistettujen EY-direktiivien, EY-turvallisuusstandardien ja tuotekohtaisten standardien vaatimukset. Laitteisiin tehty muutokset, joista ei ole sovittu kanssamme, johtavat tmn vakuutuksen raukeamiseen.</p>	<p>RO UE - Certificat de conformitate</p> <p>Prin prezenta Husqvarna AB, 561 82 Huskvarna, Sweden, certifica faptul ca, in momentul in care produsele mentionate mai jos ies din fabrica sunt in concordanta cu directivele UE, standardele de siguranta UE si standardele specifice ale produsului UE. Acest certificat devine nul in cazul modificarii aparatului fr aprobarea noastr.</p>
<p>I Dichiarazione di conformit alle norme UE</p> <p>La sottoscritta Husqvarna AB, 561 82 Huskvarna, Sweden, certifica che il prodotto qui di seguito indicato, nei modelli da noi commercializzati,  conforme alle direttive armonizzate UE nonch agli standard di sicurezza e agli standard specifici di prodotto. Qualunque modifica apportata al prodotto senza nostra specifica autorizzazione invalida la presente dichiarazione.</p>	<p>BG EC-Декларация за съответствие</p> <p>Подписаната фирма Husqvarna AB, 561 82 Huskvarna, Sweden декларира, че описаните подолу уреди, пуснати в продажба съгласно нашата спецификация, изпълняват изискванията на хармонизираните ЕС-директиви, ЕС-стандарты за безопасност и специфичните производствени стандарти. При промяна на уреда, която не е съгласувана с нас, тази декларация губи своята валидност.</p>
<p>E Declaracin de conformidad de la UE</p> <p>El que suscribe Husqvarna AB, 561 82 Huskvarna, Sweden, declara que la presente mercancia, objeto de la presente declaracin, cumple con todas las normas de la UE, en lo que a normas tcnicas, de homologacin y de seguridad se refiere. En caso de realizar cualquier modificacin en la presente mercancia sin nuestra previa autorizacin, esta declaracin pierde su validez.</p>	<p>EST ELi vastavusdeklaratsioon</p> <p>Allkirjutatud Husqvarna AB, 561 82 Huskvarna, Sweden kinnitab, et kirjeldatud seade vastab meie poolt ringluses viidud kujul ELi harmoniseeritud direktiividele, ELi ohutusstandarditele ja tootega seotud standarditele. Meiega kooskõlastamata muudatuse tegemise korral seadmel kaotab see deklaratsioon kehtivuse.</p>
<p>P Certificado de conformidade da UE</p> <p>Os abaixo mencionados Husqvarna AB, 561 82 Huskvarna, Sweden, por este meio certificam que ao sair da fbrica o aparelho abaixo mencionado est de acordo com as diretrizes harmonizadas da UE, padres de segurana e de produtos especifcos. Este certificado ficar nulo se a unidade for modificada sem a nossa aprovan.</p>	<p>LT ES Atitikties deklaracija</p> <p>Pasirašanti Husqvarna AB, 561 82 Huskvarna, Sweden patvirtina, kad žemiau nurodyti prietaisai ir jų modeliai, kuriuos paleidome į apyvartą, patenkina harmonizuotas ES direktyvas, ES saugumo standartus ir specifinius gaminių standartus. Atlikus bet kokį prietaiso pakeitim, kuris nėra suderintas su mumis, ši deklaracija praranda galiojim.</p>
<p>PL Deklaracja zgodności Unii Europejskiej</p> <p>Niej podpisywany Husqvarna AB, 561 82 Huskvarna, Sweden, potwierdza, e poniej opisane urzdzenie w wykonaniu wprowadzonym przez nas do obrotu spenia wymogi zharmonizowanych wytycznych Unii Europejskiej, standardw bezpieczestwa Unii Europejskiej i standardw specyficznych dla danego produktu. W przypadku wprowadzenia zmian nie uzgodnionych z nami wyjanienie to traci swoj wnoc.</p>	<p>LV ES-atbilstības deklarācija</p> <p>Parakstijiesus Husqvarna AB, 561 82 Huskvarna, Sweden, Vcija apstiprina, ka sekojoši apzīmētās iekārtas, kuras mēs izplatām, sav izpildījum atbilst harmonizētājām ES direktīvām, ES drošības standartiem un produkta specifiskajiem standartiem. Ar mūsu neapstiprinātām izmaiņām iekārt šī deklarācija zaudē savu derīgumu.</p>

Bezeichnung des Gerätes: Elektro-Vertikutierer Description of the unit: Electric Aerator Désignation du matériel : Scarificateur électrique Omschrijving van het apparaat: Elektrische verticuteermachine Produktbeskrivning: Elektrisk Vertikalskärare Beskrivelse af enhederne: Elektrisk vertikalskærer Laitteen nimitys: Sähkökäyttöinen pystyleikkuri Descrizione del prodotto: Scarificatore elettrico Descripción de la mercancía: Aireador eléctrico Descrição do aparelho: Escarificador de relva eléctrico Opis urządzenia: Elektryczny wertykulator A készülék megnevezése: Elektromos mlyészellőztető Označení přístroje: Elektrický vertikutátor Označenie prístroja: Elektrický vertikutátor Ονομασία της συσκευής: Ηλεκτρικός αναμοχλευτής Oznaka naprave: Električni rahljalnik Descrierea articolului: Aerator / aфанător electric Обозначение на уредите: Электрически аератор за трева Seadmete nimetus: Electric muruõhutaja Gamínio pavadinimas: Elektrinis vejos aeratorius Iekārtu apzīmējums: Elektriskais zālāju aerators	Schall-Leistungspegel: gemessen / garantiert Noise level: measured / guaranteed Puissance acoustique : mesurée / garantie Geluidsniveau: gemeten / gegarandeerd Ljudnivå: uppmått / garanterad Lydtryksniveau: afmålt / garanti Melun tehotas: mitattu / taattu Livello rumorosità: testato / garantito Nivel sonoro: medido / garantizado Nível de ruído: medido / garantido Poziom hałas: zmierzony / gwarantowany Zajszint: mért / garantált Hladina hluku: naměřeno / zaručeno Výkonová úroveň hluku: meraná / zaručená Στάθμη ηχητικής πίεσης: μετρηθείσα / εγγυημένη Glasnost: izmerjeno / garantirano Nivelul de zgomot: măsurat / garantat Ниво на шума и мощността: измерено / гарантирано Helivõimsuse tase: mõõdetud / tagatud Garso galios lygis: išmatuotas / garantuotas Skaņas jaudas līmenis: izmērtais / garantētais 93 dB (A) / 94 dB (A)
Typ: Art.-Nr.: Típusok: Cikkszám: Type: Art. No.: Typ: Č. výr.: Type : Référéce : Typ: Č. výr.: Typ: Art. nr.: Τύπος: Κωδ. Νο.: Typ: Art.nr.: Tip: Št. art.: Type: Varenr.: Tipuri: Nr art.: Tyypit: Art.-n:o : Типове: Арт.-№ : Modello: Art.: Tüübid: Toote nr.: Tipo: Art. Nº: Tipas: Gamínio Nr.: Tipo: Art. Nº: Tipi: Art. -Nr.: Typ: Nr art.: EVC 1000 4068	Anbringungsjahr der CE-Kennzeichnung: CE bejegyzés kelte: Year of CE marking: Rok přidělení značky CE: Date d'apposition du marquage CE: Rok pridelenia označenia CE: Installatiejaar van de CE-aanduiding: Έτος πιστοποιητικού ποιότητας CE: CE-Märkningsår: Leto namestitve oznake CE: CE-Mærkningsår: Anul de marcarea CE: CE-merkin kiinnitysvuosi: Година на поставяне на CE-маркировка: Anno di rilascio della certificazione CE: CE-märgistuse paigaldamise aasta: Colocación del distintivo CE: CE-markējuma uzlikšanas gads: Ano de marcação pela CE: CE-ženkuļ: Rok nadania znaku CE: 2004
EU-Richtlinien: EU szabványok: EU directives: Směrnice EU: Directives européennes: Smernice EU: EU-richtlijnen: Προδιαγραφές ΕΚ: EU direktiv: Smernice EU: EU Retningslinier: Directive UE: EY-direktiivit: ЕС-директиви: Directive UE: ELi direktiivid: Normativa UE: ES direktivos: Directrices da UE: ES-direktivas: Dyrektywy UE:	2004/108/EC 2000/14/EC 2006/42/EC 2011/65/EC
Harmonisierte EN: EN ISO 12100 EN 60335-1	EN 60335-2-92 EN 13684
Hiinterlegte Dokumentation: GARDENA Technische Dokumentation M. Kugler 89079 Ulm Deposited Documentation: GARDENA Technical Documentation M. Kugler 89079 Ulm Documentation déposée: Documentation technique GARDENA M. Kugler 89079 Ulm Konformitätsbewertungsverfahren: Nach 2000/14/EG Art. 14 Anhang V Conformity Assessment Procedure: according to 2000/14/EC Art. 14 Annex V Procédure d'évaluation de la conformité: Selon 2000/14/CE art. 14 Annexe V	Ulm, den 08.01.2014 Ulm, 08.01.2014 Fait à Ulm, le 08.01.2014 Ulm, 08-01-2014 Ulm, 2014.01.08. Ulm, 08.01.2014 Ulmissa, 08.01.2014 Ulm, 08.01.2014 Ulm, 08.01.2014 Ulm, 08.01.2014 Ulm, 08.01.2014 Ulm, 08.01.2014 Ulm, 08.01.2014 V Ulmu, dne 08.01.2014 Ulm, 08.01.2014 Ulm, 08.01.2014 Ulm, 08.01.2014 Ulm, 08.01.2014 Ulm, 08.01.2014 Ulm, 2014.01.08 Ulma, 08.01.2014 Der Bevollmächtigte Authorised representative Représentant légal Gemachtigde Behörig Firmatecknare Teknisk direktör Valtuutettu edustaja Rappresentante autorizzato Representante autorizado Representante autorizado Uprawniony do reprezentacji Meghatalmazott Zplnomocnenec Splnomocnenec Νόμιμος εκπρόσωπος της εταιρίας Vodja tehničnega oddelka Conducerea tehnică Упълномощен Volitatus esindaja Įgaliotasis atstovas Pilnvarotā persona  Peter Lameli Chief Technical Officer

- Deutschland / Germany**
GARDENA GmbH
 Central Service
 Hans-Lorenser-Straße 40
 D-89079 Ulm
 Produktfragen:
 (+49) 731 490-123
 Reparaturen:
 (+49) 731 490-290
 service@gardena.com
- Albania**
 COBALT Sh.p.k.
 Rr. Siri Kodra
 1000 Tirana
- Argentina**
 Husqvarna Argentina S.A.
 Av.del Libertador 5954 –
 Piso 11 – Torre B
 (C1428ARP) Buenos Aires
 Phone: (+54) 11 5194 5000
 info.gardena@
 ar.husqvarna.com
- Armenia**
 Garden Land Ltd.
 61 Tigran Mets
 00015 Yerevan
- Australia**
 Husqvarna Australia Pty. Ltd.
 Locked Bag 5
 Central Coast BC
 NSW 2252
 Phone: (+61) (0) 2 4352 7400
 customer.service@
 husqvarna.com.au
- Austria / Österreich**
 Husqvarna Austria GmbH
 Consumer Products
 Industriezelle 36
 4010 Linz
 Tel.: (+43) 732 77 01 01-90
 consumer.service@
 husqvarna.at
- Azerbaijan**
 Firm Progress
 a. Aliyev Str. 26A
 10522 Baku
- Belgium**
 GARDENA Belgium NV/SA
 Sterrebeekstraat 163
 1930 Zaventem
 Phone: (+32) 2 720 92 12
 Mail: info@gardena.be
- Bosnia / Hercegovina**
 SILK TRADE d.o.o.
 Industrijska zona Bukva bb
 74260 Tešanj
- Brazil**
 Husqvarna do Brasil Ltda
 Av. Francisco Matarazzo,
 1400 – 19º andar
 São Paulo – SP
 CEP: 05001-903
 Tel: 0800-112252
 marketing.br.husqvarna@
 husqvarna.com.br
- Bulgaria**
 Хускварна България ЕООД
 Бул. „Андрей Ляпчев“ № 72
 1799 София
 Тел.: (+359) 02/9753076
 www.husqvarna.bg
- Canada / USA**
 GARDENA Canada Ltd.
 100 Summerlea Road
 Brampton, Ontario L6T 4X3
 Phone: (+1) 905 929 9330
 info@gardena.canada.com
- Chile**
 Maquinarias Agroforestales
 Ltda. (Maga Ltda.)
 Santiago, Chile
 Avda. Chesterton
 # 8355 comuna Las Condes
 Phone: (+56) 2 202 4417
 Dalton@мага.cl
 Zipcode: 7560330
 Temuco, Chile
 Avda. Valparaiso # 01466
 Phone: (+56) 45 222 126
 Zipcode: 4780441
- China**
 Husqvarna (China) Machinery
 Manufacturing Co., Ltd.
 No. 1355, Jia Xin Rd.,
 Ma Lu Zhen, Jia Ding Dist.,
 Shanghai
 201801
 Phone: (+86) 21 59159629
 Domestic Sales
 www.gardena.com.cn
- Colombia**
 Husqvarna Colombia S.A.
 Calle 18 No. 68 D-31, zona
 Industrial de Montevideo
 Bogotá, Cundinamarca
 Tel. 571 2922700 ext. 105
 jairo.salazar@
 husqvarna.com.co
- Costa Rica**
 Compania Exim
 Euroiberoamericana S.A.
 Los Colegios, Moravia,
 200 metros al Sur del Colegio
 Saint Francis – San José
 Phone: (+506) 297 68 83
 exim_euro@racsa.co.cr
- Croatia**
 SILK ADRIA d.o.o.
 Josipa Lončara 3
 10090 Zagreb
 Phone: (+385) 1 3794 580
 silk.adria@zg.t-com.hr
- Cyprus**
 Med Marketing
 17 Digeni Akrita Ave
 P.O. Box 27017
 1641 Nicosia
- Czech Republic**
 Husqvarna Česko s.r.o.
 Tůrkova 2319/5b
 149 00 Praha 4 – Chodov
 Bežplatná infolinka:
 800 100 425
 servis@cz.husqvarna.com
- Denmark**
 GARDENA / Husqvarna
 Consumer Outdoor Products
 Salgsafdelning Danmark
 Box 9003
 S-200 39 Malmö
 info@gardena.dk
- Dominican Republic**
 BOSQUESA, S.R.L
 Carretera Santiago Lacey
 Km. 5 ½
 Esquina Copal II.
 Santiago, Dominican Republic
 Phone: (+809) 736-0333
 joserbosquesa@claro.net.do
- Ecuador**
 Husqvarna Ecuador S.A.
 Arupos E1-181 y 10 de Agosto
 Quito, Pichincha
 Tel. (+593) 22800739
 francisco.jacome@
 husqvarna.com.ec
- Estonia**
 Husqvarna Eesti OÜ
 Consumer Outdoor Products
 Keskk tee 10, Aaviku küla
 Rae vald
 Harju maakond
 75305 Estonia
 kontakt.etj@husqvarna.ee
- Finland**
 Oy Husqvarna Ab
 Consumer Outdoor Products
 Lautatarkankatu 8 B / PL 3
 00581 HELSINKI
 info@gardena.fi
- France**
 GARDENA France
 Immeuble Exposit 9
 9-11 allée des Pierres Mayettes
 ZAC des Barbanniers, B.P. 99
 -F. 92232 GENNEVILLIERS
 cedex
 Tél. (+33) 01 40 85 30 40
 service.consommateurs@
 gardena.fr
- Georgia**
 A.T. Group
 Bolnisskili 8
 1159 Tbilisi
- Great Britain**
 Husqvarna UK Ltd
 Preston Road
 Aycliffe Industrial Park
 Newton Aycliffe
 Consumer Durham
 DL5 6UP
 info.gardena@
 husqvarna.co.uk
- Greece**
 Π. ΠΑΠΑΔΟΠΟΥΛΟΣ ΑΕΒΕ
 Λεωφ. Αθηνών 92
 Αθήνα
 T. K. 104 42
 Αθήνα
 Τηλ. (+30) 210 51 93 100
 info@papadopoulou.com.gr
- Hungary**
 Husqvarna Magyarország Kft.
 Ezered u. 1-3
 1044 Budapest
 Telefon: (+36) 1 251-4161
 nevoszolgalat.husqvarna@
 husqvarna.hu
- Iceland**
 Ó. Johnson & Kaaber
 Túnguhalsi 1
 110 Reykjavík
 oio@oikj.is
- Ireland**
 Husqvarna UK Ltd
 Preston Road
 Aycliffe Industrial Park
 Newton Aycliffe
 County Durham
 DL5 6UP
 info.gardena@
 husqvarna.co.uk
- Italy**
 Husqvarna Italia S.p.A.
 Via Como 72
 23868 VALMADRERA (LC)
 Phone: (+39) 0341.203.111
 info@gardenaitalia.it
- JAPAN**
KAJUICHI Co. Ltd.
 Sumitomo Realty &
 Development Kojimachi
 BLDG., 8F
 5-1 Nibanenryo
 Chiyoda-ku
 Tokyo 102-0084
 Phone: (+81) 33 264 4721
 m_ishihara@kaku-ichi.co.jp
- Kazakhstan**
 LAMED Ltd.
 155/1, Tazhibayevoy Str.
 050060 Almaty
 IP Schmidt
 Abayavenue 3B
 110 005 Kostanay
 info@husqvarna.kz
- Korea**
 Kyung Jin Trading Co.,LTD.
 107-4, SunDuk Bld.,
 YangJae-dong,
 Seocho-gu,
 Seoul, (zipcode: 137-891)
 Phone: (+82) (0)2 574-6300
- Kyrgyzstan**
 Aley Maki
 av. Molodaya Guardir J 3
 720014
 Bishkek
- Latvia**
 Husqvarna Latvija
 Consumer Outdoor Products
 Bakūži iela 6
 LV-1024 Rīga
 info@husqvarna.lv
- Lithuania**
 UAB Husqvarna Lietuva
 Consumer Outdoor Products
 Ateities pl. 77C
 LT-52104 Kaunas
 centros@husqvarna.lt
- Luxembourg**
 Magasins Jules Neuberg
 39, rue Jacques Stas
 Luxembourg-Gaspelch 2549
 Case Postale No. 12
 Luxembourg 2010
 Phone: (+352) 40 14 01
 api@neuberg.lu
- Mexico**
 AFOSA
 Av. Lopez Mateos Sur # 5019
 Col. La Calma 45070
 Zapopan, Jalisco
 Mexico
 Phone: (+52) 33 3818-3434
 icornejo@afosa.com.mx
- Moldova**
 Comvel S.R.L.
 290 A Muncestii Str.
 2002 Chisinau
- Netherlands**
 GARDENA Nederland B.V.
 Postbus 50176
 1305 AD ALMERE
 Phone: (+31) 36 521 00 00
 info@gardena.nl
- Neth. Antilles**
 Jonka Enterprises N.V.
 Sta. Rosa Weg 196
 P.O. Box 8200
 Curaçao
 Phone: (+599) 9 767 66 55
 pgm@jonka.com
- New Zealand**
 Husqvarna New Zealand Ltd
 PO Box 76-437
 Manukau City 2241
 Phone: (+64) (0) 9 9202410
 support.nz@husqvarna.co.nz
- Norway**
 GARDENA
 Husqvarna Consumer
 Outdoor Products
 Salgskontor Norge
 Kleverveien 6
 1540 Vestby
 info@gardena.no
- Peru**
 Husqvarna Perú S.A.
 Jr. Ramón Cárcamo 710
 Lima 1
 Tel: (+51) 1 3320400 ext.416
 jean.remuogo@
 husqvarna.com
- Poland**
 Husqvarna
 Poland Spółka z o.o.
 ul. Wysockiego 15 b
 03-371 Warszawa
 Phone: (+48) 22 330 96 00
 gardena@husqvarna.com.pl
- Portugal**
 Husqvarna Portugal, SA
 Lagoa – Albarraque
 2635 – 595 Rio de Mouro
 Tel.: (+351) 21 922 85 30
 Fax: (+351) 21 922 85 36
 info@gardena.pt
- Romania**
 Madex International Srl
 Soseaua Odalii 117-123,
 RO 013603
 Bucureşti, S 1
 Phone: (+40) 21 352.76.03
 madex@ines.ro
- Russia**
 ООО „Хускварна“
 141400, Московская обл.,
 г. Химки,
 улица Ленинградская,
 владение 39, стр.6
 Бизнес Центр
 „Химки Бизнес Парк“,
 помещение OB02_04
- Serbia**
 Domet d.o.o.
 Autoput za Novi Sad bb
 11273 Belgrade
 Phone: (+381) 11 848 88 12
 miroslav.jejina@domet.rs
- Singapore**
 Hy-Ray PRIVATE LIMITED
 44 Jalan Pampinon
 #02-08 Tat Ann Building
 Singapore 577185
 Phone: (+65) 6253 2277
 shying@hyrray.com.sg
- Slovak Republic**
 Husqvarna Česko s.r.o.
 Tůrkova 2319/5b
 149 00 Praha 4 – Chodov
 Bežplatná infolinka:
 800 154 044
 servis@sk.husqvarna.com
- Slovenia**
 Husqvarna Austria GmbH
 Consumer Products
 Industriezelle 36
 4010 Linz
 Tel.: (+43) 732 77 01 01-90
 consumer.service@
 husqvarna.at
- South Africa**
 Husqvarna
 South Africa (Pty) Ltd
 Postnet Suite 250
 Private Bag X6,
 Cascades, 3202
 South Africa
 Phone: (+27) 33 846 9700
 info@gardena.co.za
- Spain**
 Husqvarna España S.A.
 C/ Basauri, nº 6
 La Florida
 28023 Madrid
 Phone: (+34) 91 708 05 00
 atencioncliente@gardena.es
- Suriname**
 Agrofriv n.v.
 Verlengde Hogestraat #22
 Phone: (+597) 472426
 agrofriv@sr.net
 Pobox: 2006
 Paramaribo
 Suriname – South America
- Sweden**
 Husqvarna AB
 S-561 82 Huskvarna
 info@gardena.se
- Switzerland / Schweiz**
 Husqvarna Schweiz AG
 Consumer Products
 Industriestrasse 10
 5506 Mägerwil
 Phone: (+41) (0) 62 887 37 90
 info@gardena.ch
- Turkey**
 GARDENA Dost Diş Ticaret
 Mümesillik A.Ş.
 Sanayi Cad. Adil Sokak
 No: 1/B Kartal
 34873 İstanbul
 Phone: (+90) 216 38 93 939
 info@gardena-dost.com.tr
- Ukraine / Україна**
 ТОВ «Хусварна Україна»
 вул. Васильківська, 34,
 офіс 204-р
 03022, Київ
 Тел. (+380) 044 498 39 02
 info@gardena.ua
- Uruguay**
 FELI SA
 Entre Ríos 1083 CP 11800
 Montevideo – Uruguay
 Tel: (+598) 22 03 18 44
 info@felisa.com.uy
- Venezuela**
 Corporación Casa y Jardín C.A.
 Av. Caroní, Edif. Trezmen, BP.
 Colinas de Bello Monte.
 1050 Caracas.
 Tlf: (+58) 212 992 33 22
 info@casayjardin.net.ve
- 4068-20 960.09/0914
 © GARDENA
 Manufacturing GmbH
 D-89070 Ulm
 http://www.gardena.com