

ComfortCut 450/25

Art. 9808-20

ComfortCut 480/25

Art. 9808-40

D Betriebsanleitung

Turbotrimmer

F Mode d'emploi

Coupe-bordures

I Istruzioni per l'uso

Turbotrimmer

H Használati utasítás

Damilos fűszegélynyíró

CZ Návod k obsluze

Turbotrimmer

RUS Инструкция по эксплуатации

Турботриммер

GARDENA ComfortCut 450/25 / ComfortCut 480/25



Ez az eredeti német használati utasítás fordítása.

Kérjük, olvassa el figyelmesen az üzemeltetési utasítást és vegye figyelembe a benne lévő útmutatásokat. Ennek az üzemeltetési utasításnak a segítségével ismerje meg a terméket, annak helyes használatát valamint a biztonsági útmutatásokat.



Biztonsági okból nem használhatják ezt a terméket a gyerekek és 16 évnél fiatalabbak, továbbá olyan személyek, akik nem ismerik ezt az üzemeltetési útmutatót. Testi vagy szellemi fogyatékkal rendelkező emberek a terméket csak egy másik ember felügyelete vagy irányítása mellett használhatják. Ügyeljen rá, hogy a gyerekek biztonsági okokból ne játszanak a termékkel. Soha ne használja a készüléket fáradtan, betegen vagy alkohol, kábítószer, ill. gyógyszer hatása alatt áll.

→ Kérjük, hogy gondosan őrizze meg ezt az üzemeltetési utasítást.

Tartalomjegyzék:

1. A GARDENA damilos fűszegélynyíró alkalmazási területe	31
2. Biztonsági utasítások	31
3. Szerelés	33
4. Használat	34
5. Üzemen kívül helyezés	36
6. Karbantartás	36
7. Zavarok elhárítása	38
8. Műszaki adatok	39
9. Szerviz/ garancia	39

1. A GARDENA damilos fűszegélynyíró alkalmazási területe

Rendeltetés:

A GARDENA damilos fűszegélynyíró gyeppel és fűfelületek vágására, nyírására alkalmas házi- vagy hobbikertekben.

A készüléket nem nyilvános létesítményekben, parkokban, sportlétesítményekben, utcán ill. a mező- és erdőgazdaságban valóhasználatra tervezték.

Figyelem:



Személyi sérülés veszélye miatt a damilos fűszegélynyíró nem használható bokrok, bozótok és sövények igazítására, komposztálás céljára történő aprításra.

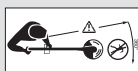
2. Biztonsági utasítások

→ Vegye figyelembe a damilos fűszegélynyírón levő biztonsági megjegyzéseket.



FIGYELEM!

→ Üzembe helyezés előtt olvassa el a Vevőtájékoztatót.



VESZÉLY!

Személyi sérülés!

→ Az idegeneket tartsa távol a veszélyes övezettől.



VESZÉLY! Áramütés!

→ Védje a damilos fűszegélynyírót az esőtől, nedvességtől.





VESZÉLY! Előfordulhatnak

szem- és fűsérülések!

→ **Viseljen védőszemüveget és hallásvédőt!**



→ **Amennyiben a készülék kábele megsérül, a készülékdugaszt azonnal ki kell húzni az elektromos hálózattól.**

Ellenőrzés minden használat előtt

- Minden használat előtt vizsgálja meg a damilos fűszegélynyírót.
- Ellenőrizze, hogy a levegőztető nyílások nincsenek-e eltömődve.

Ne használja a damilos fűszegélynyírót, ha az sérült, vagy ha a biztonsági berendezések (nyomókapcsoló, biztonsági borítás) és / vagy a szálorsó sérült vagy elhasználódott.

- A biztonsági berendezéseket soha ne iktassa ki.
- Ellenőrizze a felületet vágás előtt. Távolítsa el az idegen tárgyakat, ill. vigyázzon munka közben az idegen tárgyakra (pl. kövek, ágak, zsinegek, drótok ...).
- Ha munka közben mégis idegen tárgyba ütközne, állítsa le a fűszegélynyírót, és húzza ki a hálózati csatlakozót. Távolítsa el az akadályt és vizsgálja meg a fűszegélynyírót, nem sérült-e meg, adott esetben javíttassa meg.
- Amennyiben a fűszegélynyíró elkezd szokatlan módon vibrálni, helyezze üzemen kívül a fűszegélynyírót, és húzza ki a hálózati csatlakozódugót. Ellenőrizze a fűszegélynyírót, hogy esetleg nem sérült-e meg, és szükség esetén javíttassa meg.

Használat / felelősség



VESZÉLY!

A motor a kikapcsolás után nem azonnal áll le!

→ **Kezét, lábát a munkafelülettől mindaddig tartsa távol, amíg a damil teljesen le nem áll.**

A damilos fűszegélynyíró komoly sérüléseket okozhat!

→ A damilos fűszegélynyírót kizárólag a Vevőtájékoztatóban megadott célra használja.

A munkavégzés zónájában (2 méteres sugárban) ön felel a biztonságért.

→ Vigyázzon arra, hogy ne tartózkodjon senki (különös tekintettel a gyermekekre) és semmilyen állat a veszélyes tartomány (15 m-es körzetben) közelében.

Az indítógomb meghibásodása esetén, a készülék véletlen beindulása miatt keletkező sérülések elkerülése érdekében, a hálózatra történő rácsatlakozáskor harmadik személyek nem tartózkodhatnak a készülék közelében.

Használat után húzza ki a hálózati csatlakozót és rendszeresen ellenőrizze le sérülésekre a fűszegélynyírót – különösen a szálorsót – és szükség esetén kérje szakemberű megjavítását.

- Hordjon szemvédőt, vagy védőszemüveget!
- Lábai védelmére viseljen hosszú nadrágot és szilárd lábbelit. Kezét és lábát tartsa távol a vágószáltól – különösen üzembelhelyezéskor!
- Munkavégzés közben ügyeljen a biztonságos, szilárd állásra.
- A csatlakozó vezetékét tartsa távol a vágófelülettől!

Figyeljen hátramenet közben. Botlásveszély!

Csak megfelelő látási körülmények között dolgozzon.

A munka megszakítása

- A fűszegélynyírót soha ne hagyja felügyelet nélkül a munkaterületen.
- Ha a munkát meg kell szakítania, tárolja a damilos fűszegélynyírót biztonságos helyen és húzza ki a hálózattól.
- Ha a munkát meg kell szakítania, hogy másik munkaterületre menjen, átmenetel előtt feltétlenül kapcsolja ki a készüléket várja meg amíg teljesen leáll és húzza ki a konnektorból. A fűszegélynyírót a pótfogantyúnál fogja meg.

Vegye figyelembe a környezeti viszonyokat

- Ismerkedjen meg környezetével és ügyeljen azokra a lehetséges veszélyekre, melyeket a gép zaja miatt esetleg nem hallhat.
- Esőben, nedves környezetben, vagy ha vihar közeledik, soha ne használja a fűszegélynyírót.

A damilos fűszegélynyírót ne használja közvetlenül a medencénél vagy kerti tónál.

Elektromos biztonság

A csatlakozó vezeték épségét és öregedését rendszeresen ellenőrizze.

A damilos fűszegélynyíró csak hibátlan hosszszabító vezetékkel használható.

→ A csatlakozó vagy hosszabbító vezetéknek annak megsérülése vagy átvágása esetén azonnal ki kell húzni a csatlakozóból.

Az ellátóvezetékek nem lehetnek könnyebbek, mint:

- a szokásos gumivezetékek (megnevezése H05RNF), ha gumival szigeteltek;
- a szokásos polivinilkloriddal bevont vezetékek (megnevezése H05VVF), ha PVC-vel szigeteltek.

→ A készüléket csak hibaáram védőkapcsolóval (RCD) ellátott hálózati áramkörre szabad csatlakoztatni, amelynél a kioldóáram legfeljebb 30 mA.

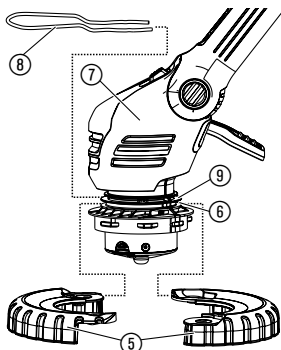
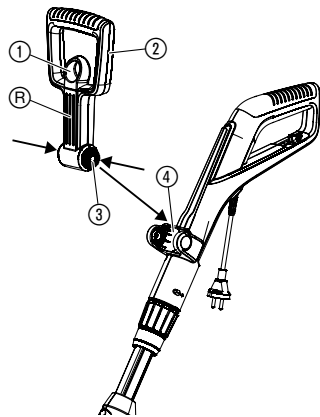
Svájcban a hibaáramvédő-kapcsoló alkalmazása kötelező.

Veszély!

Működés közben a gép elektromágneses mezőt gerjeszt. Ez a mező bizonyos körülmények között kölcsönhatásba léphet az aktív vagy passzív orvosi implantátumokkal. A komoly vagy halálos érülések elkerülése érdekében az orvosi implantátumokkal élőknek azt ajánljuk, hogy a gép használata előtt kérdezze meg orvosát, vagy az orvosi implantátum gyártóját.

3. Szerelés

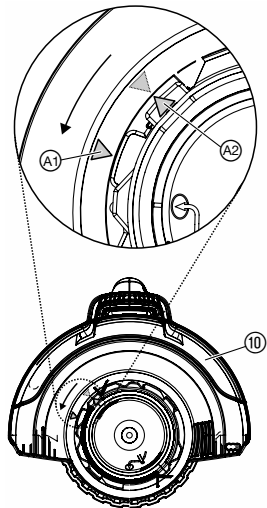
A fűszegélynyíró felszerelése:



FIGYELEM!

A fűszegélynyírót csak felszerelt védőfedővel ⑩ szabad működtetni.

1. Húzza meg a pótfogantyú ② reteszt ①, a pótfogantyú ② mindkét csappantyúját ③ nyomja be és a recével ④ előfele kattintsa be a befogóba ④.
2. Mindkét félkerek ⑤ helyezze a fűszegélynyíró fejének ⑦ alsó nyílása ⑥ köré és csukja be míg hallhatóan bereteszel.
3. A növényvédő keretet ⑧ előlről tolja a fűszegélynyíró fejének ⑦ felső nyílásba ⑨. Ennek során ügyeljen arra, hogy a felszerelt kengyel szabadon tudjon forogni (azaz a kengyelt a könyökkel felfelé kell becsúsztatni).
4. A védőfedő ⑩ helyezze rá a fűszegélynyíró fejére ⑦.
5. A védőfedő ⑩ forgassa addig, hogy teljesen rányomódjon (a két nyíl ①, ② egymással szemben legyen).
6. A védőfedőt ⑩ forgassa az óramutató járával ellentétes irányba, míg hallhatóan bereteszel.



4. Használat

VESZÉLY!



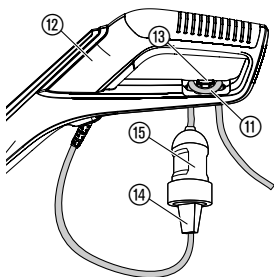
Sérülésveszély áll fenn, ha a fűszegélynyíró az indítógomb elengedése után nem áll le!

→ A biztonsági vagy kapcsolóberendezéseket nem szabad kiiktatni (pl. az indítógomb nyélen történő rögzítésével)!

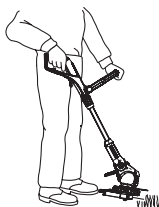
Sérülésveszély!

→ A hálózati csatlakozót mindig húzza ki, ha megváltoztatja a munkavégzési helyzetet, a rúdhosszat, a pótfogantyú vagy a növényvédő keret helyzetét!

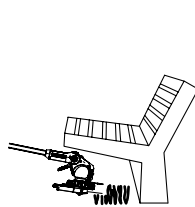
A fűszegélynyíró csatlakoztatása:



A fűszegélynyíró munkapozíciójának beállítása:



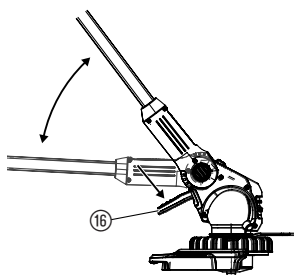
1. munkavégzési helyzet:
Standard fűszegélynyírás



2. munkavégzési helyzet:
Akadályok alatti fűnyírás



3. munkavégzési helyzet:
Ráhajló szegélyek függőleges nyírása



1. munkavégzési helyzet:

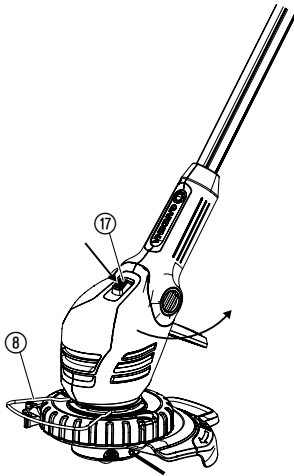
Standard fűszegélynyíráshoz.

2. munkavégzési helyzet:

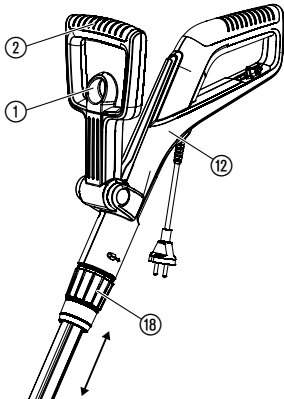
1. Nyomja meg a pedált (16) és a rudat súlyossze lefele a kívánt helyzetbe.

2. Engedje el a pedált (16) és reteszelve be a rudat.

FIGYELEM! Az 1. + 2. munkavégzési helyzetben kerülje el a nyírófej és a talaj érintkezését.



A fűszegélynyíró testmagassághoz történő beállítása:



A növényvédő beállítása:

3. munkavégzési helyzet:

A 3. munkavégzési helyzetben a rúdnak a legfelső helyzetben kell lennie!

1. A növényvédő keretet ⑧ forgassa el 90° fokkal **parkolási pozícióba**, amíg az bereteszel.
2. Nyomja meg a pedált ⑩ és vigye a kart a legfelső állásba.
3. Nyomja meg a gombot ⑪ és fordítsa a nyírófejet 0°-tól 90°-ig, míg az bereteszel.
4. A fűszegélynyírókat a kerékekkel vigye a pázsit szélére.

FIGYELEM! A fűszegélynyírókat csak akkor szabad használni, ha a nyírófej 0°-nál vagy 90°-nál be van reteszelve.

A rúd hosszának beállítása:

→ Lazítsa meg a szorítógyűrűt ⑬, a fogantyút ⑫ húzza ki a kívánt rúdhosszra, majd újból szorítsa meg a szorítógyűrűt ⑬.

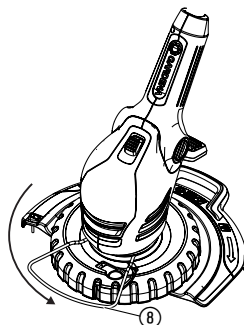
A szorítógyűrűt ⑬ olyan erősen kell megszorítani, hogy a rúd ne tudjon elcsúszni.

A pótfogantyú beállítása:

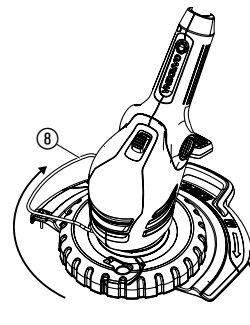
→ Húzza meg a pótfogantyú ② reteszt ①, a pótfogantyút ② állítsa a kívánt dőlésre majd engedje el a reteszelt ①.

Ha a fűszegélynyíró helyesen a testmagassághoz van igazítva, a testtartás egyenes és a fűnyíró feje **1. munkavégzési helyzetben** enyhén előre van dőlve.

→ A fűszegélynyírókat a fogantyútól ⑫ és a pótfogantyútól fogva ② úgy tartsa, hogy a fűszegélynyíró feje enyhén előre legyen dőlve.



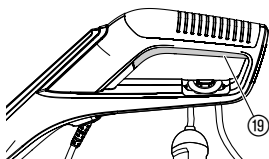
Munkapozíció



Parkolási pozíció

→ A növényvédőt ⑧ 90°-kal bekattanásig el tudja forgatni a kívánt pozíció eléréséhez.

A fűszegélynyíró indítása:



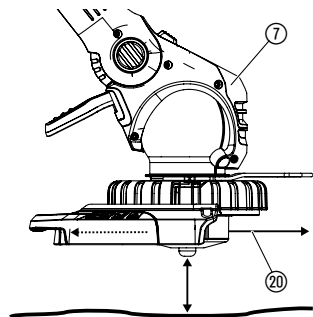
A fűszegélynyíró indítása:

→ Nyomja meg a markolaton lévő indítógombot ⑱.

A fűszegélynyíró kikapcsolása:

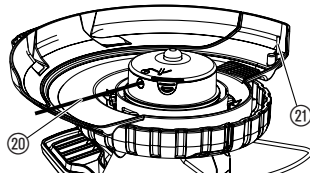
→ Engedje el a markolaton lévő indítókart ⑱.

Szálmeghosszabbítás (lekoppintó-automatika):



A lekoppintó-automatika **járó motor** mellett működik. Csak a folyamatosan maximális hosszúságú vágószál biztosítja a tiszta vágásképet. Az első üzembe helyezésnél a vágószálat szükség esetén többször meg kell hosszabbítani.

1. Indítsa el a fűszegélynyírót.
2. A fűszegélynyíró fejet ⑦ tartsa párhuzamosan a talajjal, és a fűszegélynyírót a nyírófejjel ⑦ kicsit üsse rá a szilárd altalajra (kerülje a hosszabb ideig tartó, megszakítás nélküli rányomást).



A vágószál ⑳ egy hallható kapcsolással automatikusan meghosszabbodik, a szálvágó ㉑ pedig a megfelelő hosszúságra vágja a szálat. Szükség esetén ismételve meg többször a lekoppintást.

5. Üzemen kívül helyezés

Tárolás:

Gyermekektől elzárt helyen tárolja.

→ A damilos fűszegélynyírót száraz, fagymentes helyen tárolja.

Ajánlás:

A fűszegélynyírót a fogantyútól fel lehet akasztani. Felfüggesztett tárolás esetén a fűszegélynyíró feje nincs fölöslegesen terelve.

Hulladékkezelés: (az RL 2012/19/EU szerint)



A készüléket hulladékként nem szabad a normál háztartási szemétbe dobni, a területileg meghatározott hulladékkezelő helyen kell leadni.

6. Karbantartás

VESZÉLY!



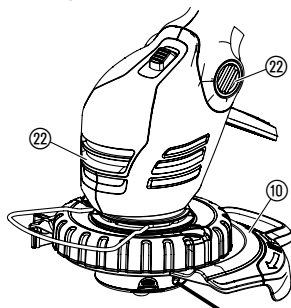
A vágószál balesetveszélyes!

→ A fűszegélynyíró karbantartása előtt húzza ki a hálózati csatlakozót!

Balesetveszély és anyagi kár keletkezhet!

→ Tilos a fűszegélynyíró készüléket vízzel, vagy vízsugárral tisztítani (főleg nagy nyomással)!

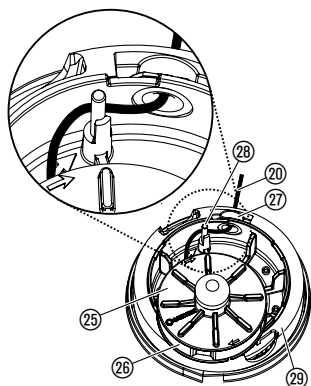
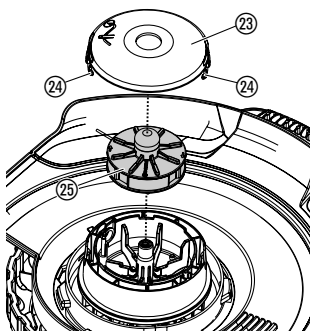
Fűszegélynyíró tisztítása:



A léghűtés nyílásain sosem lehet szennyeződés.

→ Minden használat után tisztítsa meg az összes mozgó alkatrészt, és távolítsa el a fű- és szennyeződésmaradványokat a fedélről (10) és a levegőnyílásokból (22).

A pótszalorsó cseréje:



⚠ Sérülésveszély!

→ Soha ne használjon fém vágóelemeket, vagy a GARDENA által nem ajánlott alkatrészeket, tartozékokat.

Csak eredeti GARDENA pótszalorsó használható. A pótszalorsó beszerezhető GARDENA szakkereskedésekben és GARDENA szervizekben.

• 9808 sz. cikkekhez:
GARDENA pótszalorsó a fűszegélynyírókhoz cikksz. 5307

1. Nyomja be egyszerre az orsófedélén (23) lévő reteszeket (24) és húzza le a fedelet.
2. Vegye ki az orsót (25).
3. Távolítsa el az esetleges szennyeződéseket.
4. Az új orsó (25) vágószálát (20) húzza ki kb. 15 cm-re a műanyag gyűrű (26) furatából.
5. Húzza át a vágószálát (20) először a fémgyűrűn (27).
6. A vágószálát (20) vezesse el a terelő csapszeg (28) körül.
7. Helyezze be az orsót (25) az orsótartóba (29).
8. Helyezze vissza úgy az orsó fedelét (23) az orsótartóra (29), hogy mindkét retesz (24) hallhatóan a helyére pattanjon.

A tekercsfedeleket (23) úgy helyezze rá, hogy a vágószál (20) a terelő csapszeget (28) megkerülve helyezkedjen el, és közben ne szoruljon be.

→ Ha az orsófedél (23) nem pattan a helyére, mozgassa meg az orsót (25) oda-vissza, hogy az ténylegesen az orsótartóba (29) kerüljön.

7. Zavarok elhárítása

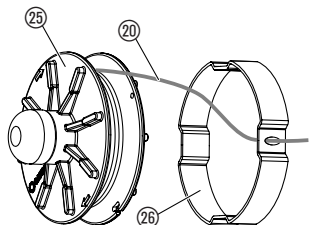
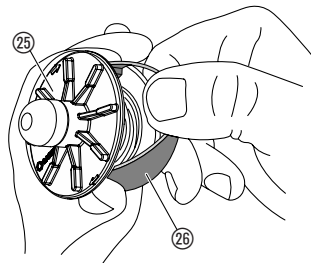
VESZÉLY!



A vágószal balesetveszélyes!

→ A fűszegélynyíró hibáinak elhárítása előtt húzza ki a hálózati csatlakozódugót az aljzatból!

A szál kihúzása az orsóból:



Az orsóba behúzódtott szálát újra ki lehet húzni.

1. Vegye ki az orsót (25), a 6. Karbantartás "Orsócsere" fejezetben leírtak szerint.
2. Az orsón lévő műanyag gyűrűt (26) az orsónál (25) fogva tartsa meg a hüvelyk- és mutatóujjával.
3. A műanyag gyűrűt (26) nyomja össze, és húzza le (szükség esetén használjon csavarhúzó).
A behúzódtott szál most szabadon van.
4. A vágószálat (20) kb. 15 cm hosszan tekerje le, és fűzze be a műanyag gyűrű (26) karikájába. Ha a szál összeragadt, szükség esetén előtte lazítsa meg egy csavarhúzóval, majd tekerje le teljesen, és úgy tekerje vissza.
5. Húzza rá az orsóra (25) a műanyag gyűrűt (26).
6. Helyezze vissza az orsót (25) a 6. Karbantartás "Orsócsere" fejezetben leírtak szerint.

Üzemzavar

Lehetséges ok

Javítás

A fűszegélynyíró már nem vág

A szál elhasznált, vagy túl rövid.

→ Hosszabbítsa meg a szálát (Isd. 4. Használat "Szálmeghosszabbítás – lekoppintó-automatika").

Elfogyott a vágószal.

→ Cserélje ki a vágószálat (lásd 6. Karbantartás "Orsócsere").

A szál behúzódtott, vagy összehegedt.

→ Húzza ki a szálát az orsóból (Isd. fent).

A szálát nem lehet meghosszabbítani, vagy a szál gyorsan elhasználódik

A szál túl szárazzá és rideggé vált (pl. a tél során).

→ A szálorsót helyezze bele vízbe kb. 10 órára.

A vágószal gyakran érintkezik kemény tárgyakkal.

→ Kerülje el a vágószal érintkezését kemény tárgyakkal.



Más üzemzavarok esetén szíveskedjék kapcsolatba lépni a GARDENA szervizzel. Javításokat csak a GARDENA szervizállomásokkal vagy a GARDENA által felhatalmazott szakkereskedőkkel szabad végeztetni.

8. Műszaki adatok

Damilos fűszegélynyíró	ComfortCut 450/25 (Cikksz. 9808-20)	ComfortCut 480/25 (Cikksz. 9808-40)
Motorteljesítmény	450 W	480 W
Hálózati feszültség/frekvencia	230 V / 50 – 60 Hz	230 V / 50 – 60 Hz
Vágószál átmérője	1,6 mm	1,6 mm
Vágási szélesség	250 mm	250 mm
Száltartalék	6 m	6 m
Szálmeghosszabbítás	Lekoppintó- automatika	Lekoppintó- automatika
Szálorsó fordulatszáma	kb. 12.800 U/perc	kb. 12.800 U/perc
Súly	kb. 3,3 kg	kb. 3,3 kg
Teleszkópos rúd	kb. 24 cm	kb. 24 cm
A munkahelyre vonatkoztatott emissziós tényező $L_{pa}^{1)}$	84 dB (A)	84 dB (A)
Tűréshatár k_{pa}	3 dB (A)	3 dB (A)
Zajtjeljesítmény-szint $L_{WA}^{2)}$	mért 93 dB (A) / garantált 94 dB (A)	mért 93 dB (A) / garantált 94 dB (A)
Tűréshatár k_{WA}	1 dB (A)	1 dB (A)
Kéz-kar rezgés $a_{vhw}^{3)}$	< 2,5 m/s ²	< 2,5 m/s ²
Tűréshatár k_a	1,5 m/s ²	1,5 m/s ²

Mérési eljárás ¹⁾ DIN EN 60335-2-91 ²⁾ RL2000/14/EG ³⁾ DIN EN 786 szerint. A megadott rezgés kibocsátási érték egy szabadalmaztatott vizsgálati módszerrel került mérésre és alkalmas egy másik elektromos készülékkel való összehasonlításra. Ez a rezgés kibocsátási érték irányadó becslült értéknek tekinthető. A rezgés kibocsátási érték a tényleges használat közben eltérhet a mért értéktől.

9. Szerviz/garancia

Garancia:

Garancia esetén a javítást az Ön számára ingyenes.

GARDENA 2 év garanciát vállal a termékre (vásárlási dátumtól számítva). Ez a garancia minden olyan lényeges hiányosságra vonatkozik, mely bizonyíthatóan anyag- vagy gyártási hibára vezethető vissza. A garanciális szolgáltatás választásunk szerint lehet a hozzánk beküldött készülék kifogástalan új készülékre való cseréje vagy ingyenes javítása, amennyiben a következő előfeltételek teljesülnek:

- A készüléket szakszerűen és a vevőtájékoztatóban leírtaknak megfelelően kezelték.
- Sem a vevő, sem harmadik személy nem kísérelte meg a készülék javítását.

A vágószál és az orsfédél kopóalkatrészek, ezért a garancia alól ki vannak zárva.

Ez a gyártó garancia nem helyettesíti a kereskedővel, eladóval szembeni biztosítási igényeket.

Javítási igény esetén küldje el a megadott szervizek egyikébe a készüléket a vásárlási számla másolatával és a hiba leírásával. Kérjük, küldeményét bérmentesítse. Javítás után a készülékét visszaküldjük Önnek.

D Produkthaftung

Wir weisen ausdrücklich darauf hin, dass wir nach dem Produkthaftungsgesetz nicht für durch unsere Geräte hervorgerufene Schäden einzustehen haben, sofern diese durch unsachgemäße Reparatur verursacht oder bei einem Teileaustausch nicht unsere originale GARDENA Teile oder von uns freigegebene Teile verwendet wurden und die Reparatur nicht vom GARDENA Service oder dem autorisierten Fachmann durchgeführt wird. Entsprechendes gilt für Ergänzungssteile und Zubehör.

GB Product Liability

We expressly point out that, in accordance with the product liability law, we are not liable for any damage caused by our units if it is due to improper repair or if parts exchanged are not original GARDENA parts or parts approved by us, and, if the repairs were not carried out by a GARDENA Service Centre or an authorised specialist. The same applies to spare parts and accessories.

F Responsabilité

Nous vous signalons expressément que GARDENA n'est pas responsable des dommages causés par ses appareils, dans la mesure où ces dommages seraient causés suite à une réparation non conforme, dans la mesure où, lors d'un échange de pièces, les pièces d'origine GARDENA n'auraient pas été utilisées, ou si la réparation n'a pas été effectuée par le Service Après-Vente GARDENA ou l'un des Centres SAV agréés GARDENA. Ceci est également valable pour tout ajout de pièces et d'accessoires autres que ceux préconisés par GARDENA.

NL Productaansprakelijkheid

Wij wijzen er nadrukkelijk op, dat wij op grond van de wet aansprakelijkheid voor producten niet aansprakelijk zijn voor schade ontstaan door onze apparaten, indien deze door onvakkundige reparatie veroorzaakt zijn, of er bij het uitwisselen van onderdelen geen gebruik gemaakt werd van onze originele GARDENA onderdelen of door ons vrijgegeven onderdelen en de reparatie niet door de GARDENA technische dienst of de bevoegde vakman uitgevoerd werd. Ditzelfde geldt voor extra-onderdelen en accessoires.

S Produktansvar

Tillverkaren är inte ansvarig för skada som orsakats av produkten om skadan beror på att produkten har reparerats felaktigt eller om, vid reparation eller utbyte, andra än Original GARDENA reservdelar har använts. Samma sak gäller för kompletteringsdelar och tillbehör.

DK Produktansvar

Vi gør udtrykkeligt opmærksom på, at vi i henhold til produktansvarsloven ikke er ansvarlige for skader forårsaget af vores udstyr, såfremt det sker på grund af uautoriserede reparationer eller hvis dele er skiftet ud og der ikke er anvendt originale GARDENA dele eller dele godkendt af os, eller hvis reparationerne ikke er udført af GARDENA-service eller en autoriseret fagmand. Det samme gælder for ekstra udstyr og tilbehør.

FI Tuotevastuu

Korostamme nimenomaan, että tuotevastuulain nojalla emme ole vastuussa laitteistamme johtuneista vahingoista, mikäli nämä ovat aiheutuneet epäasianmukaisesta korjauksesta tai osia vaihdettaessa ei ole käytetty alkuperäisiä GARDENA-varaosia tai hyväksymiämme osia ja korjauksen on suorittanut muu kuin GARDENA-huoltokeskus tai valtuuttamamme ammattihenkilö. Tämä pätee myös lisäksiin ja lisävarusteisiin.

I Responsabilità del prodotto

Si rende espressamente noto che, conformemente alla legislazione sulla responsabilità del prodotto, non si risponde di danni causati da nostri articoli se originati da riparazioni eseguite non correttamente o da sostituzioni di parti effettuate con materiale non originale GARDENA o comunque da noi non approvato e, in ogni caso, qualora l'intervento non venga eseguito da un centro assistenza GARDENA o da personale specializzato autorizzato. Lo stesso vale per le parti complementari e gli accessori.

E Responsabilidad de productos

Advertimos que conforme a la ley de responsabilidad de productos no nos responsabilizamos de daños causados por nuestros aparatos, siempre y cuando dichos daños hayan sido originados por arreglos o reparaciones indebidas, por recambios con piezas que no sean piezas originales GARDENA o bien piezas no autorizadas por nosotros, así como en aquellos casos en que la reparación no haya sido efectuada por un Servicio Técnico GARDENA o por un técnico autorizado. Lo mismo es aplicable para las piezas complementarias y accesorios.

P Responsabilidade sobre o produto

Queremos salientar que segundo a lei da responsabilidade do fabricante, nós não nos responsabilizaremos por danos causados pelo nosso equipamento, quando estes ocorrerem em decorrência de reparações inadequadas ou da substituição de peças por peças não originais da GARDENA, ou peças não autorizadas.

A responsabilidade tornar-se-à nula também depois de reparações realizadas por oficinas não autorizadas pela GARDENA. Esta restrição valerá também para peças adicionais e acessórios.

PL Odpowiedzialność za produkt

Zwracamy Państwa uwagę, że nie ponosimy odpowiedzialności za uszkodzenia naszych maszyn, bądź szkody spowodowane ich wadliwym funkcjonowaniem, powstałe na skutek nieprawidłowo przeprowadzonych napraw lub użycia nieoryginalnych części zamiennych. Naprawy winny być przeprowadzane tylko przez punkty serwisowe Husqvarna lub autoryzowane serwisy. Dotyczy to również części uzupełniających i oprzyrządowania.

H Termékszavatosság

Nyomatékosan utalunk arra a tényre, hogy a termékszavatossági törvény szerint nem kell jótállást vállalnunk azokra a károkra, amelyeket nem a mi készülékeink okoztak, ha ezeket kátszzerűten javítás okozta vagy egy alkatrész kicserélésénél nem a mi eredeti GARDENA alkatrészeinket vagy általunk engedélyezett alkatrészeket használták fel és a javítást nem a GARDENA szerviz vagy egy erre felhatalmazott szakember végezte. Hasonlóképpen érvényes ez a kiegészítő alkatrészekre és tartozékokra is.

CZ Odpovědnost za výrobek

Výslovně upozorňujeme na to, že podle zákona o odpovědnosti za výrobek nenese odpovědnost za škody způsobené našimi přístroji, pokud byly způsobené neodbornou opravou nebo použitím jiných než našich originálních náhradních dílů GARDENA nebo námi schválených dílů a neprovedením opravy servisem GARDENA nebo autorizovaným odborníkem. Odpovídající platí i pro doplňkové díly a příslušenství.

SK Predmet záruky

Upozorňujeme dôrazne na to, že podľa zákona o poskytovaní záruk nezodpovedáme za škody spôsobené našimi výrobkami, v prípade, že boli boli vyvolané neodbornými opravami, výmenou dielcov, ktoré nepatria k originálnym dielom GARDENA alebo neboli nami schválené a rovnako boli spôsobené servisnými zásahmi, ktoré neboli vykonané servisom GARDENA alebo autorizovaným odborníkom. Rovnako to platí pre doplnky a príslušenstvo.

GR Ευθύνη για το προϊόν

Σας υπενθυμίζουμε ρητά, ότι σύμφωνα με το νόμο περί ευθύνης για τα προϊόντα δεν ευθυνόμαστε για ενδεχόμενες βλάβες που προκαλούνται από τις συσκευές μας, εφόσον οφείλονται σε μία ακατάλληλη επισκευή ή σε μια αντικατάσταση τμημάτων για την οποία δεν έχουν χρησιμοποιηθεί τα πρωτότυπα ανταλλακτικά της GARDENA ή τα από μας εγκεκριμένα ανταλλακτικά και σε περίπτωση που δεν εκτελείται η επισκευή από το Τμήμα Εξυπηρέτησης Πελατών της GARDENA ή από έναν εξουσιοδοτημένο εξειδικευμένο τεχνίτη. Το ίδιο ισχύει για εξαρτήματα και συμπληρωματικά τμήματα.

SLO Jamstvo za izdelek

Pismo poudarjamo, da po zakonu jamstva za izdelek nismo odgovorni za škodo, ki bi nastala zaradi uporabe našega izdelka, prav tako tudi ne za škodo ki bi nastala zaradi nepravilnega popravila izdelka ali pri napačni zamenjavi delov, ki niso originalni deli GARDENA ali pri uporabi z naše strani potrjenih delov, ki pa niso bili vgrajeni v servisu GARDENA ali v naši pooblašteni servisni službi. Enako velja tudi za nadomestne dele in opremo.

HR Odgovornost za proizvod

Izričito napominjemo da u skladu sa Zakonom o odgovornosti za proizvode nismo odgovorni za štete uzrokovane našim uređajima ako su one izazvane nestručnim popravkom ili u slučaju zamjene dijelova nisu korišteni originalni GARDENA dijelovi ili dijelovi koje smo odobrili i popravak nije izvršio GARDENA servis ili ovlašteni stručnjak. Isto vrijedi i za dodatne dijelove i pribor.

RO Responsabilitatea legala a produsului

Menționăm în mod expres ca, în concordanță cu responsabilitatea legală a produsului, nu suntem răspunzători de nici un accident provocat de produsele noastre dacă se datorează reparării necorespunzătoare sau dacă piesele de schimb nu sunt originale GARDENA sau aprobate de GARDENA, sau dacă reparațiile nu au fost efectuate de un Centru de Service GARDENA sau un specialist autorizat. Aceleași prevederi se aplică și pieselor de schimb și accesoriilor.

BG Отговорност за качество

Изрично подчертаваме, че съгласно закона за отговорност за качество, ние не носим отговорност за вредите причинени от нашите уреди, ако същите са причинени от неправилен ремонт или при подмяната на части не са използвани оригинални части на GARDENA или части одобрени от нас и ремонта не е извършен от сервиз на GARDENA или оторизиран специалист. Същото важи за допълнителните части и принадлежности.

EST Tootevastutus

Juhime teie tähelepanu sellele, et tootevastutusseaduse kohaselt ei vastuta meie seadmete poolt põhjustatud kahjude eest, kui need on tekkinud asjatundmatu paranduse tagajärjel või kui detaili vahetamisel ei kasutatud GARDENA originaalvaruosi ega meie poolt kasutada lubatud varuosia ja kui parandustöid ei ole teinud GARDENA klienditeenindusspetsialistid ega meie volitatud spetsialistid. Sama kehtib lisadetailide ja tarvikute kohta.

LT Atsakomybė už produkciją

Nurodome, kad remdamiesi Atsakomybės už produkciją įstatymu, neatsakome už nuostolius, sukeltus mūsų prietaisų, jei jie atsirado dėl netinkamo remonto, arba, jei keičiant dalis, buvo naudojamasi neoriginalios GARDENA dalys arba dalys, kurių mes neleidome naudoti, o remontą atliko ne GARDENA servisas arba neįgaliotasis specialistas. Tas pats galioja papildomoms dalims ir priedams.

LV Produkta atbildība

Mēs skaidri norādām uz to, ka saskaņā ar Produktu atbildības likumu, mēs neatbildam par mūsu iekārtu radītiem zaudējumiem, ciktāl tos ir izraisījis neatbilstošs remonts vai dalu nomaiņa ar neoriģinālām GARDENA daļām vai ne ar mūsu norādītajām detaļām un remontu nav veicis GARDENA serviss vai pilnvarots speciālists. Tas pats attiecas uz papildinošajām daļām un piederumiem.

<p>D EG-Konformitätserklärung Der Unterzeichnete Husqvarna AB, 561 82 Huskvarna, Sweden bestätigt, dass die nachfolgend bezeichneten Geräte in der von uns in Verkehr gebrachten Ausführung die Anforderungen der harmonisierten EU-Richtlinien, EU-Sicherheitsstandards und produktspezifischen Standards erfüllen. Bei einer nicht mit uns abgestimmten Änderung der Geräte verliert diese Erklärung ihre Gültigkeit.</p>	<p>H EU-Megfelelőeségi nyilatkozat Alulírott, a Husqvarna AB, 561 82 Huskvarna, Sweden igazolja azt, hogy az alábbiakban megnevezett készülékek, az általunk forgalomba hozott kivételben teljesítik a harmonizációs EU-irányelvek, az EU biztonsági szabványok és a termékre jellemző szabványok követelményeit. Ha a készülékeken a mi beleegyezésünk nélkül változtatást végeznek, akkor ez a nyilatkozat érvényét veszti.</p>
<p>GB EU Declaration of Conformity The undersigned Husqvarna AB, 561 82 Huskvarna, Sweden hereby certifies that, when leaving our factory, the units indicated below are in accordance with the harmonised EU guidelines, EU standards of safety and product specific standards. This certificate becomes void if the units are modified without our approval.</p>	<p>CZ Prohlášení o shodě EU Podepsaný Husqvarna AB, 561 82 Huskvarna, Sweden potvrzuje, že dále uvedené přístroje v námi do provozu uvedeném provedení splňují požadavky harmonizovaných směrnic EU, bezpečnostních norem EU a norem specifických pro výrobek. Při námi neschválené změně přístrojů ztrácí toto prohlášení platnost.</p>
<p>F Certificat de conformité aux directives européennes Le constructeur, soussigné : Husqvarna AB, 561 82 Huskvarna, Sweden déclare qu'à la sortie de ses usines le matériel neuf désigné ci-dessous étai conforme aux prescriptions des directives européennes énoncées ci-après et conforme aux règles de sécurité et autres règles qui lui sont applicables dans le cadre de l'Union européenne. Toute modification portée sur ce produit sans l'accord express de GARDENA supprime la validité de ce certificat.</p>	<p>SK EU-Vyhlasenie o zhode Nižšie uvedená firma Husqvarna AB, 561 82 Huskvarna, Sweden vyhlasuje, že uvedené zariadenia, ktoré sme uviedli na trh v ich vyhotovení spĺňajú požiadavky harmonizovaných predpisov EU, bezpečnostných štandardov EU a výrobo-spezifických štandardov. Pri zmene zariadenia, ktorá nebola odsúhlasená výrobcom stráca toto vyhlásenie platnosť.</p>
<p>NL EU-overeenstemmingsverklaring Ondergetekende Husqvarna AB, 561 82 Huskvarna, Sweden bevestigt, dat de volgende genoemde apparaten in de door ons in de handel gebrachte uitvoering voldoen aan de eis van, en in overeenstemming zijn met de EU-richtlijnen, de EU-veiligheidsstandaard en de voor het product specifieke standaard. Bij een niet met ons afgestemde verandering aan de apparaten verliest deze verklaring haar geldigheid.</p>	<p>GR Δήλωση Συμμόρφωσης προς τις Οδηγίες της ΕΕ Η υπογράφουσα Husqvarna AB, 561 82 Huskvarna, Sweden δηλώνει, ότι τα εξής αναφερόμενα εκδοόμενα από την εταιρία μας προϊόντα ανταποκρίνονται σε όλες τις εφαρμόσιμες προδιαγραφές της ΕΕ, στα πρότυπα ασφαλείας της ΕΕ και στα ειδικά για το προϊόν πρότυπα. Σε μία μη συμφωνημένη με την εταιρία μας τροποποίηση των συσκευών αυτή η δήλωση χάνει την ισχύ της.</p>
<p>S EU Tillverkarintyg Undertecknad firma Husqvarna AB, 561 82 Huskvarna, Sweden intygar härmed att nedan nämnda produkter överensstämmer med EU:s direktiv, EU:s säkerhetsstandard och produktspekifikation. Detta intyg upphör att gälla om produkten ändras utan vårt tillstånd.</p>	<p>SLO EU-izjava o skladnosti Podpisani proizvajalca «Husqvarna AB, 561 82 Huskvarna, Sweden» s podpisom potrjuje, da sledeče opisana naprava, ki smo jo poslali na tržišče izpolnjuje zahteve harmoniziranih standardov ES-smernica, ES-varnostnih standardov in izdelku specifičnih standardov. V primeru spremembe na napravi brez našega pisnega dovoljenja ta izjava izgubi svojo pomen in veljavnost.</p>
<p>DK EU Overensstemmelse certifikat Undertegnede Husqvarna AB, 561 82 Huskvarna, Sweden bekræfter hermed, at enheder listede herunder, ved afsendelse fra fabrikken, er i overensstemmelse med harmoniserede EU retningslinjer, EU sikkerheds standarder og produkt specifikations standarder. Dette certifikat træder ud af kraft hvis enhederne er ændret uden vor godkendelse.</p>	<p>HR Izjava o skladnosti EU-a Dolje potpisana tvrtka Husqvarna AB, 561 82 Huskvarna, Sweden ovime potvrđuje da dolje navedeni uređaji u izvedbi plaširanoj na tržište ispunjavaju zahtjeve harmoniziranih EU smjernica, EU sigurnosnih normi i normi za određene proizvode. Ova izjava postaje ništavna u slučaju izmjene uređaja koje nismo odobrili.</p>
<p>FI EY-vaatimustenmukaisuusvakuutus Allekirjoittanut Husqvarna AB, 561 82 Huskvarna, Sweden vakuuttaa, että alla mainittu laitteet täyttävät tehtaaltamme lähtiesään yhdenmukaistettujen EY-direktiivien, EY-turvallisuusstandardien ja tuotekohtaisten standardien vaatimukset. Laitteisiin tehyd muutokset, joista ei ole sovittu kanssamme, joutavat tämän vakuutuksen raukaamiseen.</p>	<p>RO UE-Certificat de conformitate Prin prezenta Husqvarna AB, 561 82 Huskvarna, Sweden, certifica faptul ca, in momentul in care produsele mentionate mai jos ies din fabrica sunt in concordanta cu directivele UE, standardele de siguranta UE si standardele specifice ale produsului UE. Acest certificat devine nul in cazul modificării aparatului fără aprobarea noastră.</p>
<p>I Dichiarazione di conformità alle norme UE La sottoscritta Husqvarna AB, 561 82 Huskvarna, Sweden certifica che il prodotto qui di seguito indicato, nei modelli da noi commercializzati, è conforme alle direttive armonizzate UE nonché agli standard di sicurezza e agli standard specifici di prodotto. Qualunque modifica apportata al prodotto senza nostra specifica autorizzazione invalida la presente dichiarazione.</p>	<p>BG ЕС-Декларация за съответствие Подписаната фирма Husqvarna AB, 561 82 Huskvarna, Sweden декларира, че описаните по-долу уреди, пуснати в продажба съгласно нашата спецификация, изпълняват изискванията на хармонизираните ЕС-директиви, ЕС-станданти за безопасност и специфичните производствени стандарти. При промяна на уреда, която не е съгласувана с нас, тази декларация губи своята валидност.</p>
<p>E Declaración de conformidad de la UE El que suscribe Husqvarna AB, 561 82 Huskvarna, Sweden declara que la presente mercancía, objeto de la presente declaración, cumple con todas las normas de la UE, en lo que a normas técnicas, de homologación y de seguridad se refiere. En caso de realizar cualquier modificación en la presente mercancía sin nuestra previa autorización, esta declaración pierde su validez.</p>	<p>EST Eli vastavusdeklaratsioon Allekirjutanut Husqvarna AB, 561 82 Huskvarna, Sweden kinnitab, et kirjeldatud seade vastab meie poolt riigusse viidud kujul ELi harmoniseeritud direktiividele, ELi ohutusstandarditele ja tootega seotud standarditele. Meiega kooskõlastamata muudatuse tegemise korral seadmel kaotab see deklaratsioon kehtivuse.</p>
<p>P Certificado de conformidad da UE Os abaixo mencionados Husqvarna AB, 561 82 Huskvarna, Sweden, por este meio certificam que ao sair da fábrica os aparelhos abaixo mencionados estão de acordo com as direttrizes harmonizadas da UE, padrões de segurança e de produtos específicos. Este certificado ficará nulo se as unidades forem modificadas sem a nossa aprovação.</p>	<p>LT ES Atitikties deklaracija Pasirašanti firma Husqvarna AB, 561 82 Huskvarna, Sweden patvirtina, kad žemiau nurodyti prietaisai ir jų modeliai, kuriuos paleidome į apyvartą, patenkina harmonizuotas ES direktyvas, ES saugumo standartus ir specifinius gaminių standartus. Atlikus bet kokį prietaiso pakeitimą, kuris nėra suderintas su mumis, ši deklaracija praranda galiojimą.</p>
<p>PL Deklaracja zgodności Unii Europejskiej Husqvarna AB, 561 82 Huskvarna, Sweden potwierdza, że poniżej określone urządzenia w wersji oferowanej przez nas do sprzedaży spełniają wymagania zharmonizowanych dyrektyw Unii Europejskiej, standardu bezpieczeństwa Unii Europejskiej i standardu specyficznego dla tego typu produktu. W przypadku zmiany urządzenia, która nie została z nami uzgodniona, niniejsza deklaracja traci moc obowiązującą.</p>	<p>LV ES-atbilstības deklarācija Parakstīstusies Husqvarna AB, 561 82 Huskvarna, Sweden, Vācija apstiprina, ka sekojoši apzīmētās iekārtas, kurās mēs izplatām, savā izpildījumā atbilst harmonizētajām ES direktīvajām, ES drošības standartiem un produkta specifiskajiem standartiem. Ar mūsu neapstiprinātām izmaiņām iekārtā šī deklarācija zaudē savu derīgumu.</p>

<p>Bezeichnung der Geräte: Description of the units: Désignation du matériel : Omschrijving van de apparaten: Produktbeskrivning: Beskrivelse af produktet: Laitteiden nimitys: Descrizione dei prodotti: Descripción de la mercancía: Descrição dos aparelhos:</p> <p>Nazwa urządzenia: A készülékek megnevezése: Označení přístrojů: Označenje zariadenia: Όνομασία της συσκευής: Opis naprave: Oznaka uređaja: Descrierea articolelor: Обозначение на уредите: Seadmäte nimetus: Prietaisų pavadinimas: Iekārtu apzīmējums:</p>	<p>Turbotrimmer Turbotrimmer Coupe-bordures Turbotrimmer Turbotrimmer Turbotrimmer Turbotrimmer Recortabordes Aparador de relva Turbotrimmer Podkaszaraka Damilos fűszegélynyíró Turbotrimmer Turbotrimmer Κοιρωτικό πετονιάς Turbo obrezovalnik Turbo trimer za travu Turbotrimmer Турботриммер Turbotrimmer Turbo žolijapjövė Turbotrimmeris</p>	<p>Schall-Leistungspegel: Noise level: Puissance acoustique : Geluidsniveau: Ljudnivá: Lydtryksniveau: Melun tehotos: Livello rumorosità: Nível sonoro: Nível de ruído: Pozioni nateženja dźwięku: Zajteljesítmény szint: Hluková hladina výkonu: Výkonová hladina hluku: Επίπεδο ισχύος ήχου: Nivo hrupa: Razina zvučne snage Nível de putere acustică: Ниво на шума: Helivõimsuse tase: Garso stiprumo lygis: Troksņu jaudas līmenis:</p>	<p>gemessen/garantiert measured/guaranteed mesurée/garantie gemeten/gegarandeerd uppmätt/garanterad afmätt/garanti mitattu/taattu testato/garantito medido/garantizado medido/garantido zmierzono/gwarantowane mért/garantált naměřeno/garantovano meraná/garantovaná μετρήθηκαν/εγγυημένα izmerjeno/zagotovljeno izmerjeno/garantirano măsurat/garantat измерено/гарантирано mõõdetud/garanteeritud išmatuotas/gantuotas izmērētais/garantētais</p>
<p>Typen: Types: Types : Type: Type: Typ: Typer: Typit: Typi: Típus: Tipos: Typy:</p> <p>Típusok: Típu: Típu: Típu: Típu: Típu: Típu: Típu: Típu: Típu: Típu:</p>	<p>Art.-Nr.: Art. No.: Référéncie : Art.nr.: Art.nr.: Art.nr.: Tuoteno: Art.: Art. no: Nr artykułu:</p> <p>Cikkszám: Číslo artiklu: Art.: Αριθ. ειδους: Art št.: br. art. Nr art.: Απτ. номер: Toote nr : Gamínio nr.: Izstr.:</p>	<p>Art. 9808-20 Art. 9808-40</p>	<p>93 dB (A) / 94 dB (A) 93 dB (A) / 94 dB (A)</p>
<p>ComfortCut 450/25 ComfortCut 480/25</p>	<p>9808-20 9808-40</p>	<p>Anbringungsjaar der CE-Kennzeichnung: Year of CE marking: Année d'apposition du marquage CE : Installatiejaar van de CE-aanduiding: Märkningsår: CE-Mærkningsår: CE-merkin kiinnitysvuosi: Anno di applicazione della certificazione CE: Colocación del distintivo CE: Ano de marcação pela CE: Rok nadania oznakowania CE: CE-jelzés elhelyezésének éve:</p>	<p>Rok umístění značky CE: Rok udelenia značky CE: Έτος σήματος CE: Leto namestitve CE-oznake: Godina dobivanja CE oznake: Anul de marcare CE: Година на поставяне на CE-маркировка: CE-märgistuse paigaldamise aasta: Metai, kuriais pažymėta CE-ženklui: CE-marķējuma uzlikšanas gads:</p>
<p>EU-Richtlinien: EU directives: Directives européennes : EU-richtlijnen: EU directiv: EU Retningslinier: EY-direktiivit: Direttive UE: Normativa UE: Directizes da UE: Dyrektivy Unii Europejskiej: EU-irányelvek: Směnice EU: EU-Predpisy:</p>	<p>Οδηγίες της ΕΕ: ES-smernice: EU smjernice: Directive UE: EC-директиви: ELI direktiivid: ES direktivos: ES-direktivas: 2006/42/EG 2004/108/EC 2000/14/EC 2011/65/EC</p>	<p>Ulm, den 01.09.2014 Ulm, 01.09.2014 Fait à Ulm, le 01.09.2014 Ulm, 01-09-2014 Ulm, 2014.09.01. Ulm, 01.09.2014 Ulmissa, 01.09.2014 Ulm, 01.09.2014 Ulm, 01.09.2014 Ulm, 01.09.2014 Ulm, dnia 01.09.2014r. Ulm, 01.09.2014 V Ulmu, dne, 01.09.2014 Ulm, dňa 01.09.2014 Ulm, 01.09.2014 Ulm, 01.09.2014 Ulm, 01.09.2014 Ulm, 01.09.2014 Ulm, 01.09.2014 Ulm, 01.09.2014 Ulm, 01.09.2014 Ulm, 01.09.2014</p>	<p>2014</p>
<p>Harmonisierte EN: Hinterlegte Dokumentation: GARDENA-Technische Dokumentation, M. Kugler 89079 Ulm Deposited Documentation: GARDENA Technical Documentation, M. Kugler 89079 Ulm Dokumentation déposée: Documentation technique GARDENA, M. Kugler 89079 Ulm</p>	<p>EN ISO 12100 EN 60335-1 EN 50636-2-91 Konformitätsbewertungs- verfahren: Nach 2000/14/ EG Art. 14 Anhang VI Conformity Assessment Procedure: according to 2000/14/EC Art. 14 Annex VI Procédure d'évaluation de la conformité : Selon 2000/14/CE art. 14 Annexe VI</p>	<p>Der Bevollmächtigte Authorised representative Le mandataire De gevolmachtigde Auktoriserad representant Autoriserer repräsentant Valtuutettu edustaja Persona delegata La persona autorizada O representante Pelnomocnik Meghatalmazott Zplnomocnenec Splnomocnený Ο εξουσιοδοτημένος Pooblaščenec Ovlaštena osoba Conducerea tehnică Uпълномощен Volitatud esindaja Igaliotasis atstovas Pilnvarotā persona</p>	<p> Reinhard Pompe Vice President</p>

