

ComfortCut 450/25	Art. 9808
ComfortCut Plus 500/27	Art. 9809
PowerCut Plus 650/30	Art. 9811

**D Betriebsanleitung**  
Turbotrimmer

**GB Operating Instructions**  
Turbotrimmer

**F Mode d'emploi**  
Coupe-bordures

**NL Gebruiksaanwijzing**  
Turbotrimmer

**S Bruksanvisning**  
Turbotrimmer

**DK Brugsanvisning**  
Turbotrimmer

**FI Käyttöohje**  
Turbotrimmeri

**N Bruksanvisning**  
Turbotrimmer

**I Istruzioni per l'uso**  
Turbotrimmer

**E Instrucciones de empleo**  
Recortabordes

**P Manual de instruções**  
Aparador de relva Turbotrimmer

**PL Instrukcja obsługi**  
Podkaszarka

**H Használati utasítás**  
Damilós fűszegélynyíró

**CZ Návod k obsluze**  
Turbotrimmer

**SK Návod na obsluhu**  
Turbotrimmer

**GR Οδηγίες χρήσης**  
Κοιρευτικό πετονιάς

**RUS Инструкция по эксплуатации**  
Турботриммер

**SLO Navodilo za uporabo**  
Turbo obrezovalnik

**HR Upute za uporabu**  
Turbo trimer za travu

**SRB Uputstvo za rad**  
**BIH** Turbo trimer-kosilica

**UA Інструкція з експлуатації**  
Турботриммер

**RO Instrucțiuni de utilizare**  
Turbotrimmer

**TR Kullanma Kılavuzu**  
Turbo Tirpan

**BG Инструкция за експлоатация**  
Турботриммер

**AL Manual përdorimi**  
Kositëse bari turbo

**EST Kasutusjuhend**  
Turbotrimmer

**LT Eksploatavimo instrukcija**  
Turbo žoliapjovė

**LV Lietošanas instrukcija**  
Turbotrimmeris

# GARDENA ComfortCut 450/25, ComfortCut Plus 500/27, PowerCut Plus 650/30



**Questa è la traduzione dal testo originale tedesco delle istruzioni per l'uso.** Si imparerà così a conoscere il prodotto e ad usarlo correttamente. Si raccomanda innanzitutto di familiarizzarsi con il prodotto, con l'utilizzo corretto nonché le informazioni di sicurezza leggendo attentamente le presenti per l'uso.



Per motivi di sicurezza, il prodotto non deve essere utilizzato da bambini e adolescenti che non hanno ancora compiuto il 16<sup>mo</sup> anno d'età nonché da persone che non hanno preso visione delle presenti istruzioni d'uso. Per motivi di sicurezza i disabili mentali devono utilizzare il prodotto solo sotto la supervisione di un responsabile. Gli adulti devono controllare i bambini affinché non giochino con il prodotto. Non utilizzare mai l'apparecchio quando si è stanchi, malati o sotto l'influenza di alcool, sostanze stupefacenti o farmaci.

→ Conservare le istruzioni in un luogo sicuro.

## Indice:

1. Modalità d'impiego	76
2. Norme di sicurezza	76
3. Montaggio	78
4. Utilizzo	79
5. Interventi di fine stagione	81
6. Manutenzione	81
7. Anomalie di funzionamento	83
8. Dati tecnici	84
9. Assistenza/Garanzia	84

## 1. Modalità d'impiego

### Conformità d'uso:

Il turbotrimmer GARDENA powerCut è un prodotto a destinazione hobbistica, concepito per un impiego in giardini e spazi privati.

Non è pertanto previsto il suo utilizzo in impianti pubblici, parchi, campi sportivi, strade o in agricoltura e silvicoltura.

### Nota bene:



**Per ragioni di sicurezza e incolumità personale il trimmer non deve essere usato per potare siepi o per sminuzzare materiale per composte.**

## 2. Norme di sicurezza

→ Attenersi alle avvertenze d'uso indicate dai simboli di sicurezza presenti sull'attrezzo.



### ATTENZIONE!

→ Prima di mettere in funzione il turbotrimmer, leggere le istruzioni!



### PERICOLO di lesione a terzi!

→ Tenere lontano persone e animali dalla zona di lavoro!



### PERICOLO di scossa elettrica!

→ Proteggere da pioggia o umidità!





**PERICOLO! Pericolo di lesioni a occhi e orecchie!**

→ **Indossare visiera e cuffia di protezione!**



→ **Se il cavo dell'apparecchio è danneggiato, staccare subito la spina dell'apparecchio dalla rete elettrica.**

### Controlli preliminari

→ Prima di ogni impiego controllare sempre l'attrezzo.

→ Verificare che le fessure di aerazione non siano ostruite.

Non utilizzare il trimmer se è danneggiato o se i dispositivi di sicurezza (interruttore a pressione, copertura di sicurezza) e/o la bobina portafilo sono danneggiati o logori.

→ Non rimuovere né disattivare mai i dispositivi di sicurezza.

→ Prima di avviare l'attrezzo, controllare la zona da tagliare e rimuovere eventuali corpi estranei (ad es., sassi, rami, pezzi di fil di ferro ecc.) facendo attenzione che non se ne presentino altri durante il lavoro.

→ Se, malgrado le precauzioni, si dovesse incontrare un ostacolo durante l'operazione di taglio, spegnere il trimmer, staccare la spina dalla presa di corrente e rimuovere l'oggetto in questione. Verificare che l'attrezzo non abbia subito danni, ed eventualmente farlo riparare.

→ Se il trimmer dovesse iniziare a vibrare in modo anormale, mettere fuori servizio il trimmer e staccare la spina. Controllare il trimmer su eventuali danneggiamenti e lasciarlo riparare, se necessario.

### Avvertenze generali



**PERICOLO!**  
**Quando si spegne l'attrezzo, il filo di taglio gira ancora alcuni secondi per inerzia!**

→ **Tenere mani e piedi lontani dall'attrezzo finché il filo non si è completamente arrestato!**

Attenzione! Un uso malaccorto del trimmer può procurare gravi lesioni!

→ Nell'utilizzare l'attrezzo attenersi scrupolosamente alle istruzioni. Adoperarlo solo per gli impieghi indicati.

L'utente è responsabile per la sicurezza nella zona di lavoro (raggio 2 metri).

→ Accertarsi che nella zona di pericolo (raggio di 15 m) non si trovino alcune altre persone (in particolare bambini) e animali.

Per evitare lesioni da un avvio involontario dell'apparecchio dovuto dal tasto di avvio difettoso, all'inserimento non deve trovarsi in vicinanza nessuno.

Dopo ogni impiego, staccare la spina e controllare regolarmente il trimmer – in particolare la bobina portafilo – e farlo eventualmente riparare in maniera appropriata.

→ Proteggere sempre gli occhi con una visiera o con un paio di occhiali!

→ Indossare sempre un abbigliamento adeguato; calzare scarpe chiuse e che non scivolino e portare calzoni lunghi per proteggere le gambe. Tenere mani e piedi lontani dal filo di taglio – soprattutto quando si procede all'avviamento!

→ Durante il lavoro assumere sempre una posizione salda e sicura.

→ Tenere il cavo lontano dalla zona di taglio.

Attenzione a non inciampare camminando all'indietro!

**Utilizzare il trimmer solo in pieno giorno o comunque in condizioni di visibilità adeguata.**

### Interruzione del lavoro

→ Non lasciare mai l'attrezzo incustodito sul luogo di lavoro.

→ Se si deve interrompere il taglio, riporre il trimmer in un posto sicuro ed assicurarsi di aver staccato la spina.

→ Se ci si deve spostare da un punto di lavoro ad un altro, spegnere sempre l'attrezzo e, prima d'incamminarsi, staccare la spina dalla presa di corrente. Trasportare il trimmer afferrandolo dall'impugnatura supplementare.

### Condizioni ambientali

→ Prestare sempre la massima attenzione allo spazio circostante la zona di lavoro per recepire eventuali pericoli che potrebbero passare inosservati a causa del rumore prodotto dall'attrezzo in funzione.

→ Non utilizzare il trimmer in caso di pericolo di temporale, pioggia o in ambiente umido o bagnato.

Non adoperare il trimmer intorno a stagni o piscine.

### Sicurezza elettrica

**Verificare ogni volta che il cavo non presenti segni di danneggiamento o di usura.**

Il trimmer deve essere utilizzato solo se il cavo di alimentazione è in buone condizioni.

→ Qualora, durante il lavoro, lo si danneggi o lo si tagli, si raccomanda di non toccarlo finché non si è staccata la spina dalla presa di corrente.

I tubi di alimentazione non devono essere più leggeri di:

- tubi di gomma usuali (Denominazione H05RNF), nel caso isolati con gomma;
- tubi rivestiti di cloruro di polivinile usuale (Denominazione H05VVF), se isolati con cloruro di polivinile.

→ Collegare l'apparecchio solo a un circuito elettrico il quale è dotato di un dispositivo di

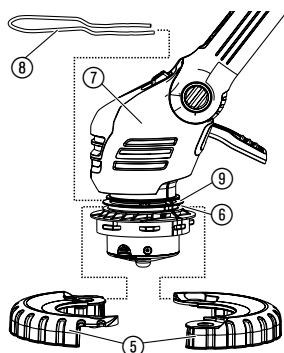
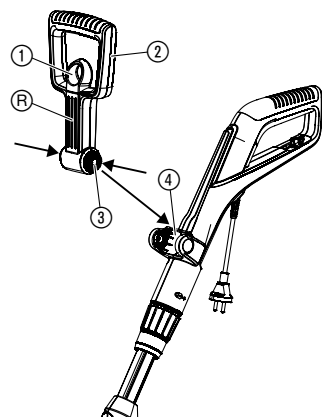
protezione per correnti di guasto (RCD) con una corrente d'intervento massima di 30 mA.

In Svizzera tale avvertenza è norma obbligatoria.

Pericolo! Questa macchina genera un campo elettromagnetico durante funzionamento. In determinate circostanze in questo campo può avere delle interazioni attive o passive con impianti medicali. Per evitare il rischio di riscontrare serie lesioni, perfino letali, consigliamo alle persone, che portano impianti medicali, di domandare al proprio medico di fiducia o al produttore dell'impianto medicale se possono utilizzare questa macchina.

### 3. Montaggio

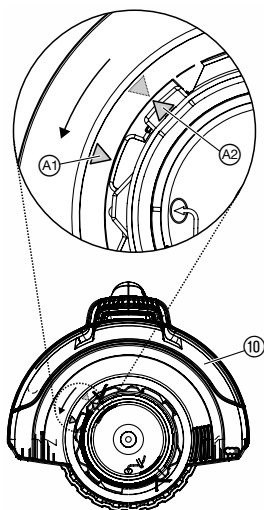
#### Montare il trimmer:



#### ATTENZIONE!

È consentito utilizzare il trimmer soltanto con la copertura di protezione ⑩ montata.

1. Tirare il bloccaggio ① dell'impugnatura supplementare ②, premere dentro ambedue i denti a scatto ③ dell'impugnatura supplementare ② e farla scattare in posizione nel supporto ④ con le scanalature ⑤ rivolte in avanti.
2. Disporre ambedue le metà della girante ⑤ intorno alla scanalatura inferiore ⑥ della testata del trimmer ⑦ e chiudere in modo da sentire lo scatto in posizione.
3. Spingere l'archetto di protezione ⑧ nella parte anteriore nella scanalatura superiore ⑨ della testata del trimmer ⑦. Prestare a ciò attenzione che l'archetto montato possa essere liberamente ruotato (cioè inserire l'archetto con la piegatura rivolta in alto).
4. Infilare la copertura di protezione ⑩ sulla testa di taglio ⑦.
5. Girare la copertura di protezione ⑩, finché si lascia completamente comprimere (le due frecce (le due frecce ①① e ②② si trovano una di fronte l'altra).
6. Ruotare la copertura di protezione ⑩ in senso antiorario, finché scatta sensibilmente in posizione.



## 4. Utilizzo

**PERICOLO!**



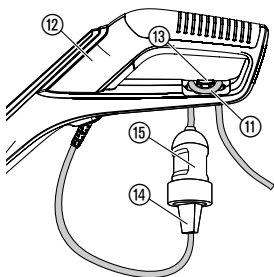
Se il trimmer non si arresta automaticamente quando si rilascia la barra d'avviamento, sussiste il pericolo di ferirsi.

→ Non bypassare i dispositivi di sicurezza e di commutazione (ad es. legando il tasto di avvio all'impugnatura)!

**Pericolo di lesioni!**

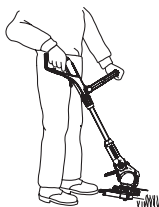
→ Staccare la spina prima di eseguire qualsiasi spostamento della posizione di lavoro, la lunghezza del manico, dell'impugnatura supplementare o dell'archetto di protezione per piante!

**Collegamento del trimmer:**

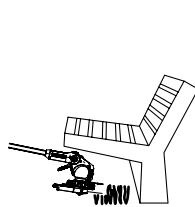


1. Inserire l'ansa della prolunga ⑪ dal basso attraverso il manico ⑫ nella sicurezza antistrappo ⑬ e serrare.
2. Inserire la spina ⑭ del trimmer nella presa ⑮ della prolunga.
3. Inserire la prolunga in una presa elettrica da 230 V.

**Regolazione della posizione di lavoro:**



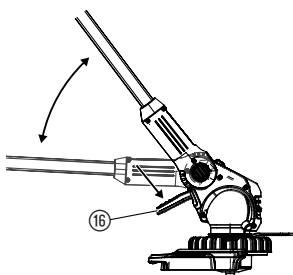
**Posizione di lavoro 1:**  
Taglio standard



**Posizione di lavoro 2:**  
Taglio sotto ostacoli



**Posizione di lavoro 3:**  
Taglio perpendicolare di bordi d'erba sporgenti



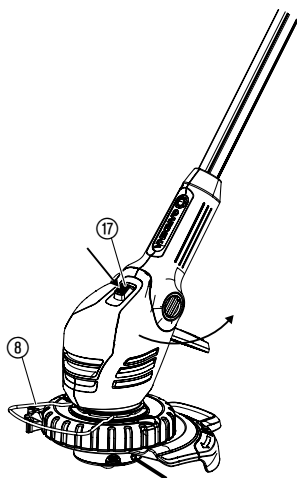
**Posizione di lavoro 1:**

Per il taglio standard.

**Posizione di lavoro 2:**

1. Premere il pedale di comando ⑯ e abbassare il longherone nella posizione di lavoro desiderata.
2. Rilasciare il pedale di comando ⑯ e fare scattare in posizione il longherone.

**ATTENZIONE!** Nelle posture di lavoro 1 + 2 evitare il contatto della testata del trimmer con il terreno.



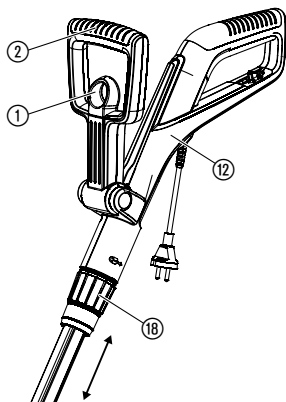
### Posizione di lavoro 3:

**Nella posizione di lavoro 3 è necessario che il longherone si trovi nella posizione superiore!**

1. Ruotare l'archetto di protezione per piante ⑧ di 90° nella **posizione di parcheggio** finché non scatta in posizione.
2. Premere il pedale di comando ⑩ e portare il longherone nella posizione superiore.
3. Premere il tasto ⑰ è ruotare la testa del trimmer da 0° a 90°, fino allo scatto in posizione.
4. Condurre il trimmer con il rotore sul bordo d'erba.

**ATTENZIONE!** È consentito utilizzare il trimmer solamente quando la testa del trimmer è scattata in posizione di 0° o 90°.

### Regolazione del trimmer alla propria statura:



### Regolazione della lunghezza del longherone:

→ Allentare il collare filettato ⑱, fare uscire l'impugnatura ⑫ alla lunghezza desiderata del longherone e stringere nuovamente il collare filettato ⑱.

Serrare il collare filettato ⑱ in modo che il longherone non possa spostarsi.

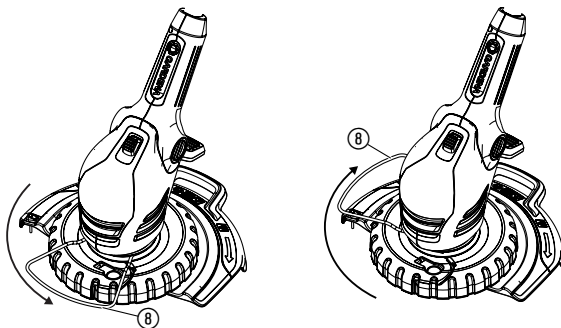
### Regolazione dell'impugnatura supplementare:

→ Tirare il bloccaggio ① dell'impugnatura supplementare ②, regolare l'impugnatura supplementare ② all'inclinazione desiderata e rilasciare il bloccaggio ①.

Se il trimmer è correttamente regolato alla grandezza del corpo, la postura è eretta e la testa del trimmer è leggermente inclinata in avanti in **posizione di lavoro 1**.

→ Mantenere il trimmer dall'impugnatura ⑫ e dall'impugnatura supplementare ② in maniera tale che la testata del trimmer sia leggermente inclinata in avanti.

### Regolazione dell'archetto di protezione per le piante:

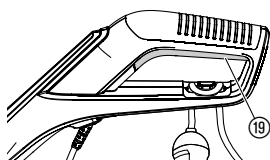


Posizione di lavoro

Posizione di riposo

→ Girare l'archetto di protezione per piante ⑧ di 90° nella posizione desiderata fino a sentire uno scatto.

### Avvio del trimmer:



### Accensione del trimmer:

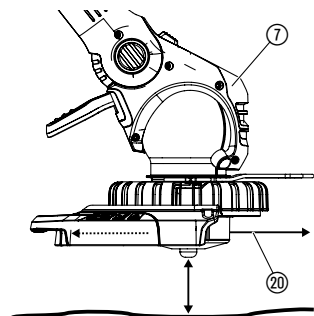
→ Premere il tasto di avvio ⑱ sull'impugnatura.

**Solo per art. 9811:** Con fabbisogno di potenza elevato, il numero di giri viene portato automaticamente a regime alto.

### Spegnimento del trimmer:

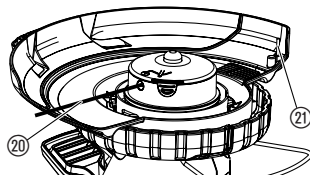
→ Rilasciare la barra di avviamento ⑱ integrata nell'impugnatura.

### Allungamento del filo di taglio :



Il dispositivo automatico TIPP viene azionato a **motore in funzione**. Si ottiene un taglio ottimale del prato, solo quando il filo è sempre al massimo della sua lunghezza. Alla messa in funzione eventualmente il filo di taglio deve essere prolungato più volte.

1. Avviare il trimmer.
2. Tenere la testa di taglio ⑦ parallela verso il terreno e toccare brevemente il suolo solido con la testa di taglio ⑦ del trimmer (evitare di premere continuamente più a lungo sul suolo).



Il filo di taglio ⑳ si allunga automaticamente (si sente uno scatto) e il limitatore del filo ㉑ lo regola alla lunghezza corretta. Premerlo eventualmente più volte.

## 5. Interventi di fine stagione

### Conservazione:

Tenere l'attrezzo lontano dalla portata dei bambini.

→ Riporlo in un luogo asciutto e al riparo dal gelo.

### Consiglio:

Il trimmer può essere sospeso dall'impugnatura. In caso di un immagazzinamento prolungato, evitare di sollecitare inutilmente la testata del trimmer.

### Smaltimento:

(conforme a: RL 2012/19/EU)



Non smaltire insieme ai normali rifiuti domestici. Utilizzare sempre gli appositi contenitori di raccolta.

→ Importante: l'apparecchio va smaltito consegnandolo al centro di smaltimento municipale.

## 6. Manutenzione

### PERICOLO!



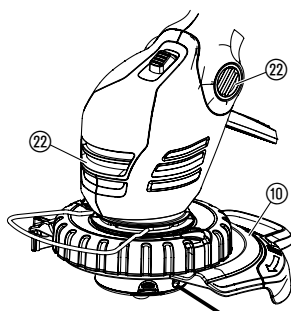
### Il filo di taglio può ferire!

→ Staccare la spina prima di eseguire la manutenzione del trimmer!

### Rischio di lesioni personali e di danni all'attrezzo!

→ Non pulire il trimmer con acqua o con un getto d'acqua (non pulire con apparecchiature ad alta pressione).

### Pulire il trimmer:



**Le fessure di aerazione del motore devono essere sempre pulite.**

→ Pulire tutte le parti mobili dopo l'uso, rimuovere soprattutto i resti di erba e sporco dalla copertura ⑩ e dalle fessure di ventilazione ⑫.

### Sostituzione della bobina portafilo:

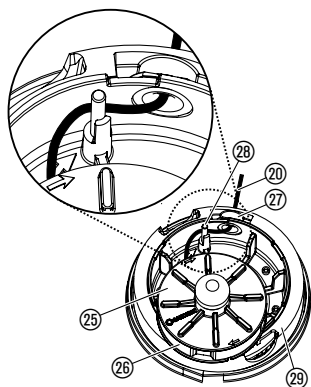
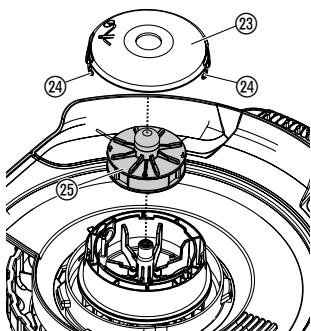


**Pericolo di lesioni!**

→ Non impiegare mai elementi metallici taglienti; usare esclusivamente pezzi di ricambio e accessori previsti da GARDENA.

Si raccomanda di utilizzare esclusivamente la bobina portafilo originale GARDENA, reperibile presso il rivenditore di fiducia o direttamente presso un Centro assistenza.

- per art. 9808/9809:  
Bobina portafilo GARDENA per Turbotrimmer art. 5307
- per art. 9811:  
Bobina portafilo GARDENA per Turbotrimmer art. 5309



1. Premere il coperchio bobina ⑲ alle due linguette di fissaggio ⑳ contemporaneamente e estrarre.
2. Togliere la bobina portafilo ㉕ da sostituire.
3. Rimuovere eventuali residui di sporco.
4. Estrarre dalla nuova bobina ㉖ ca. 15 cm di filo di taglio ㉗.
5. Guidare il filo di taglio ㉗ prima attraverso la boccola di metallo ㉘.
6. **Solo per art. 9808/9809:** condurre il filo di taglio ㉗ attorno alla spina di rinvio ㉙.
7. Inserire la bobina portafilo ㉕ nel suo alloggiamento ㉚.
8. Ricollocare il coperchio ⑲ sul portabobina ㉚ e spingerlo fino a far scattare le linguette di fissaggio ㉛.

**Solo per art. 9808/9809:** All'inserimento del coperchio della bobina portafilo ⑲, il filo di taglio ㉗ deve essere messo attorno alla spina di rinvio ㉙ e non deve essere bloccato.

→ Se si ha difficoltà a rimettere il coperchio ⑲, ruotare avanti e indietro la bobina ㉕ fino a farla entrare perfettamente nel suo alloggiamento ㉚.



## 7. Anomalie di funzionamento

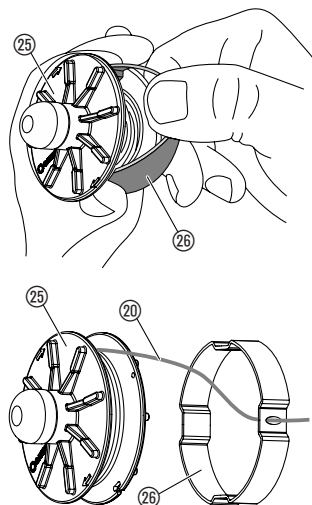
**PERICOLO!**



**Il filo di taglio può ferire!**

→ Staccare la spina prima di eliminare dei guasti del trimmer!

**Recupero manuale  
del filo dalla bobina:**



Se il filo rientra nella bobina, può essere recuperato facilmente.

1. Rimuovere la bobina portafilo (25) come descritto al § 6. Manutenzione "Sostituzione della bobina portafilo".
2. Afferrare fra pollice e indice l'anello di plastica (26) della bobina (25) e comprimerlo.
3. Col pollice dell'altra mano estrarre l'anello di plastica (26) (in caso, aiutandosi con un cacciavite).  
*Il filo è libero.*
4. Svolgere il filo di taglio (20) per circa 15 cm e infilarlo nell'occhietto dell'anello di plastica (26). Eventualmente allentare dapprima un filo saldato con un cacciavite e svolgerlo e poi riavvolgerlo completamente.
5. Rimettere l'anello di plastica (26) sulla bobina (25).
6. Collocare la bobina portafilo (25) nel suo alloggiamento come indicato al § 6. Manutenzione "Sostituzione della bobina portafilo".

**Guasto**

**Causa possibile**

**Soluzione**

**Il trimmer non taglia più**

Il filo è logoro o troppo corto.

→ Allungare il filo (vedi § 4. Messa in uso "Allungamento del filo di taglio").

Il filo si è esaurito.

→ Sostituire la bobina portafilo (vedi § 6. Manutenzione "Sostituzione della bobina portafilo").

Il filo è rientrato nella bobina.

→ Recuperare il filo dalla bobina (vedi sopra).

**Il filo non si lascia  
prolungare oppure il  
filo è rapidamente  
consumato**

Il filo è eccessivamente seccato e si screpola (ad esempio d'inverno).

→ Mettere la bobina portafilo per circa 10 ore in acqua.

Contatto frequente del filo con oggetti rigidi.

→ Evitare il contatto del filo con oggetti rigidi.



**In caso di altre anomalie, contattare il Centro di Assistenza Tecnica GARDENA. Le riparazioni devono essere eseguite esclusivamente dai Centri di Assistenza Tecnica GARDENA o dai rivenditori autorizzati GARDENA.**

## 8. Accessori disponibili

Turbotrimmer	ComfortCut 450/25 (art. 9808)	ComfortCut Plus 500/27 (art. 9809)	PowerCut Plus 650/30 (art. 9811)
<b>Potenza motore</b>	450 W	500 W	650 W
<b>Tensione / Frequenza</b>	230 V / 50 – 60 Hz	230 V / 50 – 60 Hz	230 V / 50 – 60 Hz
<b>Diametro del filo</b>	1,6 mm	1,6 mm	2,0 mm
<b>Ø di taglio</b>	250 mm	270 mm	300 mm
<b>Lunghezza filo</b>	6 m	6 m	4 m
<b>Allungamento filo</b>	a pressione	a pressione	a pressione
<b>Giri/minuto bobina portafilo</b>	ca. 12.800 gpm	ca. 12.200 gpm	ca. 10.500 gpm (funzionamento a vuoto ca. 9.500 gpm)
<b>Peso</b>	ca. 3,3 kg	ca. 3,3 kg	ca. 3,6 kg
<b>Telescopibilità del manico</b>	ca. 24 cm	ca. 24 cm	ca. 24 cm
<b>Valore di emissione caratteristico riferito al posto di lavoro <math>L_{pa}^{1)}</math></b>	84 dB (A)	83 dB (A)	83 dB (A)
<b>Incertezza della misura <math>k_{pa}</math></b>	3 dB (A)	3 dB (A)	3 dB (A)
<b>Livello di emissione sonora <math>L_{WA}^{2)}</math></b>	testato 93 dB (A) / garantito 94 dB (A)	testato 94 dB (A) / garantito 96 dB (A)	testato 93 dB (A) / garantito 96 dB (A)
<b>Incertezza della misura <math>k_{WA}</math></b>	1 dB (A)	2 dB (A)	3 dB (A)
<b>Sollecitazione all'arto <math>a_{vhw}^{3)}</math></b>	< 2,5 m/s <sup>2</sup>	< 2,5 m/s <sup>2</sup>	< 2,5 m/s <sup>2</sup>
<b>Incertezza della misura <math>k_a</math></b>	1,5 m/s <sup>2</sup>	1,5 m/s <sup>2</sup>	1,5 m/s <sup>2</sup>

Metodo di rilevamento conforme a <sup>1)</sup> DIN EN 60335-2-91 <sup>2)</sup> RL2000/14/EG <sup>3)</sup> DIN EN 786. Il valore indicato di emissione dell'oscillazione è stato misurato utilizzando un metodo standard di prova e può essere utilizzato per il confronto di apparecchi elettrici. Può anche essere utilizzato per una stima iniziale del tempo di fermo macchina previsto. Il valore di emissione dell'oscillazione può variare durante l'utilizzo effettivo dell'apparecchio elettrico.

## 9. Assistenza / Garanzia

### Assistenza:

In caso di guasto o di anomalia di funzionamento, rivolgersi al Centro Assistenza Tecnica Nazionale, tel. 199.400.169.

### Garanzia:

Questo prodotto GARDENA è coperto da garanzia legale (nella Comunità Europea per 24 mesi a partire dalla data di acquisto) relativamente a tutti i difetti sostanziali imputabili a vizi di fabbricazione o di materiale impiegato. Il prodotto in garanzia potrà essere, a nostra discrezione, o sostituito con uno in perfetto stato di funzionamento o riparato gratuitamente qualora vengano osservate le seguenti condizioni:

- il prodotto sia stato adoperato in modo corretto e conforme alle istruzioni e nessun tentativo di riparazione sia stato eseguito dall'acquirente o da terzi
- il prodotto sia stato spedito a spese del mittente direttamente a un centro assistenza GARDENA allegando il documento che attesta l'acquisto (fattura o scontrino fiscale) e una breve descrizione del problema riscontrato.

La bobina portafilo e il coperchio, in quanto parti soggette a usura, non rientrano nella garanzia.

L'intervento in garanzia non estende in nessun caso il periodo iniziale.

La presente garanzia del produttore non inficia eventuali rivalse nei confronti del negoziante/rivenditore.

## **D Produkthaftung**

Wir weisen ausdrücklich darauf hin, dass wir nach dem Produkthaftungsgesetz nicht für durch unsere Geräte hervorgerufene Schäden einzustehen haben, sofern diese durch unsachgemäße Reparatur verursacht oder bei einem Teileaustausch nicht unsere originale GARDENA Teile oder von uns freigegebene Teile verwendet wurden und die Reparatur nicht vom GARDENA Service oder dem autorisierten Fachmann durchgeführt wird. Entsprechendes gilt für Ergänzungssteile und Zubehör.

## **GB Product Liability**

We expressly point out that, in accordance with the product liability law, we are not liable for any damage caused by our units if it is due to improper repair or if parts exchanged are not original GARDENA parts or parts approved by us, and, if the repairs were not carried out by a GARDENA Service Centre or an authorised specialist. The same applies to spare parts and accessories.

## **F Responsabilité**

Nous vous signalons expressément que GARDENA n'est pas responsable des dommages causés par ses appareils, dans la mesure où ces dommages seraient causés suite à une réparation non conforme, dans la mesure où, lors d'un échange de pièces, les pièces d'origine GARDENA n'auraient pas été utilisées, ou si la réparation n'a pas été effectuée par le Service Après-Vente GARDENA ou l'un des Centres SAV agréés GARDENA. Ceci est également valable pour tout ajout de pièces et d'accessoires autres que ceux préconisés par GARDENA.

## **NL Productaansprakelijkheid**

Wij wijzen er nadrukkelijk op, dat wij op grond van de wet aansprakelijkheid voor producten niet aansprakelijk zijn voor schade ontstaan door onze apparaten, indien deze door onvakkundige reparatie veroorzaakt zijn, of er bij het uitwisselen van onderdelen geen gebruik gemaakt werd van onze originele GARDENA onderdelen of door ons vrijgegeven onderdelen en de reparatie niet door de GARDENA technische dienst of de bevoegde vakman uitgevoerd werd. Ditzelfde geldt voor extra-onderdelen en accessoires.

## **S Produktansvar**

Tillverkaren är inte ansvarig för skada som orsakats av produkten om skadan beror på att produkten har reparerats felaktigt eller om, vid reparation eller utbyte, andra än Original GARDENA reservdelar har använts. Samma sak gäller för kompletteringsdelar och tillbehör.

## **DK Produktansvar**

Vi gør udtrykkeligt opmærksom på, at vi i henhold til produktansvarsloven ikke er ansvarlige for skader forårsaget af vores udstyr, såfremt det sker på grund af uautoriserede reparationer eller hvis dele er skiftet ud og der ikke er anvendt originale GARDENA dele eller dele godkendt af os, eller hvis reparationerne ikke er udført af GARDENA-service eller en autoriseret fagmand. Det samme gælder for ekstra udstyr og tilbehør.

## **FI Tuotevastuu**

Korostamme nimenomaan, että tuotevastuulain nojalla emme ole vastuussa laitteistamme johtuneista vahingoista, mikäli nämä ovat aiheutuneet epäasianmukaisesta korjauksesta tai osia vaihdettaessa ei ole käytetty alkuperäisiä GARDENA-varaosia tai hyväksymiämme osia ja korjauksen on suorittanut muu kuin GARDENA-huoltokeskus tai valtuuttamamme ammattihenkilö. Tämä pätee myös lisäksiin ja lisävarusteisiin.

## **I Responsabilità del prodotto**

Si rende espressamente noto che, conformemente alla legislazione sulla responsabilità del prodotto, non si risponde di danni causati da nostri articoli se originati da riparazioni eseguite non correttamente o da sostituzioni di parti effettuate con materiale non originale GARDENA o comunque da noi non approvato e, in ogni caso, qualora l'intervento non venga eseguito da un centro assistenza GARDENA o da personale specializzato autorizzato. Lo stesso vale per le parti complementari e gli accessori.

## **E Responsabilidad de productos**

Advertimos que conforme a la ley de responsabilidad de productos no nos responsabilizamos de daños causados por nuestros aparatos, siempre y cuando dichos daños hayan sido originados por arreglos o reparaciones indebidas, por recambios con piezas que no sean piezas originales GARDENA o bien piezas no autorizadas por nosotros, así como en aquellos casos en que la reparación no haya sido efectuada por un Servicio Técnico GARDENA o por un técnico autorizado. Lo mismo es aplicable para las piezas complementarias y accesorios.

## **P Responsabilidade sobre o produto**

Queremos salientar que segundo a lei da responsabilidade do fabricante, nós não nos responsabilizaremos por danos causados pelo nosso equipamento, quando estes ocorrerem em decorrência de reparações inadequadas ou da substituição de peças por peças não originais da GARDENA, ou peças não autorizadas.

A responsabilidade tornar-se-à nula também depois de reparações realizadas por oficinas não autorizadas pela GARDENA. Esta restrição valerá também para peças adicionais e acessórios.

## **PL Odpowiedzialność za produkt**

Zwracamy Państwu uwagę, że nie ponosimy odpowiedzialności za uszkodzenia naszych maszyn, bądź szkody spowodowane ich wadliwym funkcjonowaniem, powstałe na skutek nieprawidłowo przeprowadzonych napraw lub użycia nieoryginalnych części zamiennych. Naprawy winny być przeprowadzane tylko przez punkty serwisowe Husqvarna lub autoryzowane serwisy. Dotyczy to również części uzupełniających i oprzyrządowania.

## **H Termékszavatosság**

Nyomatékosan utalunk arra a tényre, hogy a termékszavatossági törvény szerint nem kell jótállást vállalnunk azokra a károokra, amelyeket nem a mi készülékeink okoztak, ha ezeket átkészületlen javítás okozta vagy egy alkatrész kicserélésénél nem a mi eredeti GARDENA alkatrészeinket vagy általunk engedélyezett alkatrészeket használtak fel és a javítást nem a GARDENA szerviz vagy egy erre felhatalmazott szakember végezte. Hasonlóképpen érvényes ez a kiegészítő alkatrészekre és tartozékokra is.

## **CZ Odpovědnost za výrobek**

Výslovně upozorňujeme na to, že podle zákona o odpovědnosti za výrobek neneseme odpovědnost za škody způsobené našimi přístroji, pokud byly způsobené neodbornou opravou nebo použitím jiných než našich originálních náhradních dílů GARDENA nebo námi schválených dílů a neprovedením opravy servisem GARDENA nebo autorizovaným odborníkem. Odpovídající platí i pro doplňkové díly a příslušenství.

## **SK Predmet záruky**

Upozorňujeme dôrazne na to, že podľa zákona o poskytovaní záruk nezodpovedáme za škody spôsobené našimi výrobkami, v prípade, že boli boli vyvolané neodbornými opravami, výmenou dielcov, ktoré nepatria k originálnym dielom GARDENA alebo neboli nami schválené a rovnako boli spôsobené servisnými zásahmi, ktoré neboli vykonané servisom GARDENA alebo autorizovaným odborníkom. Rovnako to platí pre doplnky a príslušenstvo.

## **GR Ευθύνη για το προϊόν**

Σας υπενθυμίζουμε ρητά, ότι σύμφωνα με το νόμο περί ευθύνης για τα προϊόντα δεν ευθυνόμαστε για ενδεχόμενες βλάβες που προκαλούνται από τις συσκευές μας, εφόσον οφείλονται σε μία ακατάλληλη επισκευή ή σε μια αντικατάσταση τμημάτων για την οποία δεν έχουν χρησιμοποιηθεί τα πρωτότυπα ανταλλακτικά της GARDENA ή τα από μας εγκεκριμένα ανταλλακτικά και σε περίπτωση που δεν εκτελείται η επισκευή από το Τμήμα Εξυπηρέτησης Πελατών της GARDENA ή από έναν εξουσιοδοτημένο εξειδικευμένο τεχνίτη. Το ίδιο ισχύει για εξαρτήματα και συμπληρωματικά τμήματα.

## **SLO Jamstvo za izdelek**

Pismo poudarjamo, da po zakonu jamstva za izdelek nismo odgovorni za škodo, ki bi nastala zaradi uporabe našega izdelka, prav tako tudi ne za škodo ki bi nastala zaradi nepravilnega popravila izdelka ali pri napačni zamenjavi delov, ki niso originalni deli GARDENA ali pri uporabi z naše strani potrjenih delov, ki pa niso bili vgrajeni v servisu GARDENA ali v naši pooblašteni servisni službi. Enako velja tudi za nadomestne dele in opremo.

## **HR Odgovornost za proizvod**

Izričito napominjemo da u skladu sa Zakonom o odgovornosti za proizvode nismo odgovorni za štete uzrokovane našim uređajima ako su one izazvane nestručnim popravkom ili u slučaju zamjene dijelova nisu korišteni originalni GARDENA dijelovi ili dijelovi koje smo odobrili i popravak nije izvršio GARDENA servis ili ovlašteni stručnjak. Isto vrijedi i za dodatne dijelove i pribor.

## **RO Responsabilitatea legala a produsului**

Menționăm în mod expres ca, în concordanță cu responsabilitatea legală a produsului, nu suntem răspunzători de nici un accident provocat de produsele noastre dacă se datorează reparării necorespunzătoare sau dacă piesele de schimb nu sunt originale GARDENA sau aprobate de GARDENA, sau dacă reparațiile nu au fost efectuate de un Centru de Service GARDENA sau un specialist autorizat. Aceleași prevederi se aplică și pieselor de schimb și accesoriilor.

## **BG Отговорност за качество**

Изрично подчертаваме, че съгласно закона за отговорност за качество, ние не носим отговорност за вредите причинени от нашите уреди, ако същите са причинени от неправилен ремонт или при подмяната на части не са използвани оригинални части на GARDENA или части одобрени от нас и ремонта не е извършен от сервиз на GARDENA или оторизиран специалист. Същото важи за допълнителните части и принадлежности.

## **EST Tootevastutus**

Juhime teie tähelepanu sellele, et tootevastutusseaduse kohaselt ei vastuta me meie seadmete poolt põhjustatud kahjude eest, kui need on tekkinud asjatundmatu paranduse tagajärjel või kui detaili vahetamisel ei kasutatud GARDENA originaalvaruosi ega meie poolt kasutada lubatud varuosia ja kui parandustöid ei ole teinud GARDENA klienditeenindusspetsialistid ega meie volitatud spetsialistid. Sama kehtib lisadetailide ja tarvikute kohta.

## **LT Atsakomybė už produkciją**

Nurodome, kad remdamiesi Atsakomybės už produkciją įstatymu, neatsakome už nuostolius, sukeltus mūsų prietaisy, jei jie atsirado dėl netinkamo remonto, arba, jei keičiant dalis, buvo naudojamasi neoriginalios GARDENA dalys arba dalys, kurių mes neleidome naudoti, o remontą atliko ne GARDENA servisas arba neįgaliotasis specialistas. Tas pats galioja papildomoms dalims ir priedams.

## **LV Produkta atbildība**

Mēs skaidri norādām uz to, ka saskaņā ar Produktu atbildības likumu, mēs neatbildam par mūsu iekārtu radītiem zaudējumiem, ciktāl tos ir izraisījis neatbilstošs remonts vai dalu nomaiņa ar neoriģinālām GARDENA daļām vai ne ar mūsu norādītajām detaļām un remontu nav veicis GARDENA serviss vai pilnvarots speciālists. Tas pats attiecas uz papildinošajām daļām un piederumiem.

<p><b>D EG-Konformitätserklärung</b> Der Unterzeichnete Husqvarna AB, 561 82 Huskvarna, Sweden bestätigt, dass die nachfolgend bezeichneten Geräte in der von uns in Verkehr gebrachten Ausführung die Anforderungen der harmonisierten EU-Richtlinien, EU-Sicherheitsstandards und produktspezifischen Standards erfüllen. Bei einer nicht mit uns abgestimmten Änderung der Geräte verliert diese Erklärung ihre Gültigkeit.</p>	<p><b>H EU-Megfelelőeségi nyilatkozat</b> Alulírott, a Husqvarna AB, 561 82 Huskvarna, Sweden igazolja azt, hogy az alábbiakban megnevezett készülékek, az általunk forgalomba hozott kivételben teljesítik a harmonizációs EU-irányelvek, az EU biztonsági szabványok és a termékre jellemző szabványok követelményeit. Ha a készülékeken a mi beleegyezésünk nélkül változtatást végeznek, akkor ez a nyilatkozat érvényét veszti.</p>
<p><b>GB EU Declaration of Conformity</b> The undersigned Husqvarna AB, 561 82 Huskvarna, Sweden hereby certifies that, when leaving our factory, the units indicated below are in accordance with the harmonised EU guidelines, EU standards of safety and product specific standards. This certificate becomes void if the units are modified without our approval.</p>	<p><b>CZ Prohlášení o shodě EU</b> Podepsaný Husqvarna AB, 561 82 Huskvarna, Sweden potvrzuje, že dále uvedené přístroje v námi do provozu uvedeném provedení splňují požadavky harmonizovaných směrnic EU, bezpečnostních norem EU a norem specifických pro výrobek. Při námi neschválené změně přístrojů ztrácí toto prohlášení platnost.</p>
<p><b>F Certificat de conformité aux directives européennes</b> Le constructeur, soussigné : Husqvarna AB, 561 82 Huskvarna, Sweden déclare qu'à la sortie de ses usines le matériel neuf désigné ci-dessous étai conforme aux prescriptions des directives européennes énoncées ci-après et conforme aux règles de sécurité et autres règles qui lui sont applicables dans le cadre de l'Union européenne. Toute modification portée sur ce produit sans l'accord express de GARDENA supprime la validité de ce certificat.</p>	<p><b>SK EU-Vyhlasenie o zhode</b> Nižšie uvedená firma Husqvarna AB, 561 82 Huskvarna, Sweden vyhlasuje, že uvedené zariadenia, ktoré sme uviedli na trh v ich vyhotovení spĺňajú požiadavky harmonizovaných predpisov EU, bezpečnostných štandardov EU a výrobo-spezifických štandardov. Pri zmene zariadenia, ktorá nebola odsúhlasená výrobcom stráca toto vyhlásenie platnosť.</p>
<p><b>NL EU-overeenstemmingsverklaring</b> Ondergetekende Husqvarna AB, 561 82 Huskvarna, Sweden bevestigt, dat de volgende genoemde apparaten in de door ons in de handel gebrachte uitvoering voldoen aan de eis van, en in overeenstemming zijn met de EU-richtlijnen, de EU-veiligheidsstandaard en de voor het product specifieke standaard. Bij een niet met ons afgestemde verandering aan de apparaten verliest deze verklaring haar geldigheid.</p>	<p><b>GR Δήλωση Συμμόρφωσης προς τις Οδηγίες της ΕΕ</b> Η υπογράφουσα Husqvarna AB, 561 82 Huskvarna, Sweden δηλώνει, ότι τα εξής αναφερόμενα εκδοόμενα από την εταιρία μας προϊόντα ανταποκρίνονται σε όλες τις εναρμονισμένες προδιαγραφές της ΕΕ, στα πρότυπα ασφαλείας της ΕΕ και στα ειδικά για το προϊόν πρότυπα. Σε μία μη συμφωνημένη με την εταιρία μας τροποποίηση των συσκευών αυτή η δήλωση χάνει την ισχύ της.</p>
<p><b>S EU Tillverkarintyg</b> Undertecknad firma Husqvarna AB, 561 82 Huskvarna, Sweden intygar härmed att nedan nämnda produkter överensstämmer med EU:s direktiv, EU:s säkerhetsstandard och produktspecifikation. Detta intyg upphör att gälla om produkten ändras utan vårt tillstånd.</p>	<p><b>SLO EU-izjava o skladnosti</b> Podpisani proizvajalca «Husqvarna AB, 561 82 Huskvarna, Sweden» s podpisom potrjuje, da sledeće opisana naprava, ki smo jo poslali na tržišče izpolnjuje zahteve harmoniziranih standardov ES-smernic, ES-varnostnih standardov in izdelku specifičnih standardov. V primeru spremembe na napravi brez našega pisnega dovoljenja ta izjava izgubi svoj pomen in veljavnost.</p>
<p><b>DK EU Overensstemmelse certifikat</b> Undertegnede Husqvarna AB, 561 82 Huskvarna, Sweden bekræfter hermed, at enheder listede herunder, ved afsendelse fra fabrikken, er i overensstemmelse med harmoniserede EU retningslinjer, EU sikkerheds standarder og produkt specifikations standarder. Dette certifikat træder ud af kraft hvis enhederne er ændret uden vor godkendelse.</p>	<p><b>HR Izjava o skladnosti EU-a</b> Dolje potpisana tvrtka Husqvarna AB, 561 82 Huskvarna, Sweden ovime potvrđuje da dolje navedeni uređaji u izvedbi plaširanoj na tržište ispunjavaju zahtjeve harmoniziranih EU smjernica, EU sigurnosnih normi i normi za određene proizvode. Ova izjava postaje ništavna u slučaju izmjene uređaja koje nismo odobrili.</p>
<p><b>FI EY-vaatimustenmukaisuusvakuutus</b> Allekirjoittanut Husqvarna AB, 561 82 Huskvarna, Sweden vakuuttaa, että alla mainittu laitteet täyttävät tehtaaltamme lähtiesään yhdenmukaistettujen EY-direktiivien, EY-turvallisuusstandardien ja tuotekohtaisten standardien vaatimukset. Laitteisiin tehdyt muutokset, joista ei ole sovittu kanssamme, joutavat tämän vakuutuksen raukaamiseen.</p>	<p><b>RO UE-Certificat de conformitate</b> Prin prezenta Husqvarna AB, 561 82 Huskvarna, Sweden, certifica faptul ca, in momentul in care produsele mentionate mai jos ies din fabrica sunt in concordanta cu directivele UE, standardele de siguranta UE si standardele specifice ale produsului UE. Acest certificat devine nul in cazul modificării aparatului fără aprobarea noastră.</p>
<p><b>I Dichiarazione di conformità alle norme UE</b> La sottoscritta Husqvarna AB, 561 82 Huskvarna, Sweden certifica che il prodotto qui di seguito indicato, nei modelli da noi commercializzati, è conforme alle direttive armonizzate UE nonché agli standard di sicurezza e agli standard specifici di prodotto. Qualunque modifica apportata al prodotto senza nostra specifica autorizzazione invalida la presente dichiarazione.</p>	<p><b>BG ЕС-Декларация за съответствие</b> Подписаната фирма Husqvarna AB, 561 82 Huskvarna, Sweden декларира, че описаните по-долу уреди, пуснати в продажба съгласно нашата спецификация, изпълняват изискванията на хармонизираните ЕС-директиви, ЕС-стандарти за безопасност и специфични производствени стандарти. При промяна на уреда, която не е съгласувана с нас, тази декларация губи своята валидност.</p>
<p><b>E Declaración de conformidad de la UE</b> El que suscribe Husqvarna AB, 561 82 Huskvarna, Sweden declara que la presente mercancía, objeto de la presente declaración, cumple con todas las normas de la UE, en lo que a normas técnicas, de homologación y de seguridad se refiere. En caso de realizar cualquier modificación en la presente mercancía sin nuestra previa autorización, esta declaración pierde su validez.</p>	<p><b>EST Eli vastavusdeklaratsioon</b> Allekirjutanut Husqvarna AB, 561 82 Huskvarna, Sweden kinnitab, et kirjeldatud seade vastab meie poolt riigusse viidud kujul ELi harmoniseeritud direktiividele, ELi ohutusstandarditele ja tootega seotud standarditele. Meiega kooskõlastamata muudatuse tegemise korral seadmel kaotab see deklaratsioon kehtivuse.</p>
<p><b>P Certificado de conformidad da UE</b> Os abaixo mencionados Husqvarna AB, 561 82 Huskvarna, Sweden, por este meio certificam que ao sair da fábrica os aparelhos abaixo mencionados estão de acordo com as direttrizes harmonizadas da UE, padrões de segurança e de produtos específicos. Este certificado ficará nulo se as unidades forem modificadas sem a nossa aprovação.</p>	<p><b>LT ES Atitikties deklaracija</b> Pasirašanti firma Husqvarna AB, 561 82 Huskvarna, Sweden patvirtina, kad žemiau nurodyti prietaisai ir jų modeliai, kuriuos paleidome į apyvartą, patenkina harmonizuotus ES direktyvas, ES saugumo standartus ir specifinius gaminių standartus. Atlikus bet kokį prietaiso pakeitimą, kuris nėra suderintas su mumis, ši deklaracija praranda galiojimą.</p>
<p><b>PL Deklaracja zgodności Unii Europejskiej</b> Husqvarna AB, 561 82 Huskvarna, Sweden potwierdza, że poniżej określone urządzenia w wersji oferowanej przez nas do sprzedaży spełniają wymagania zharmonizowanych dyrektyw Unii Europejskiej, standardu bezpieczeństwa Unii Europejskiej i standardu specyficznego dla tego typu produktu. W przypadku zmiany urządzenia, która nie została z nami uzgodniona, niniejsza deklaracja traci moc obowiązującą.</p>	<p><b>LV ES-atbilstības deklarācija</b> Parakstījis/ies firma Husqvarna AB, 561 82 Huskvarna, Sweden, Vācija apstiprina, ka sekojoši apzīmētās iekārtas, kurās mēs izplatām, savā izpildījumā atbilst harmonizētajām ES direktīvām, ES drošības standartiem un produkta specifiskajiem standartiem. Ar mūsu neapstiprinātām izmaiņām iekārtā šī deklarācija zaudē savu derīgumu.</p>

<p>Bezeichnung der Geräte: Description of the units: Désignation du matériel : Omschrijving van de apparaten: Produktbeskrivning: Beskrivelse af produktet: Laitteiden nimitys: Descrizione dei prodotti: Descripción de la mercancía: Descrição dos aparelhos:</p> <p>Nazwa urządzenia: A készülékek megnevezése: Označení přístrojů: Označenie zariadenia: Όνομασία της συσκευής: Opis naprave: Oznaka uređaja: Descrierea articolelor: Обозначение на уредите: Seadmäte nimetus: Prietaisų pavadinimas: Iekārtu apzīmējums:</p>	<p><b>Turbotrimmer</b> <b>Turbotrimmer</b> <b>Coupe-bordures</b> <b>Turbotrimmer</b> <b>Turbotrimmer</b> <b>Turbotrimmer</b> <b>Turbotrimmeri</b> <b>Turbotrimmer</b> <b>Recortabordes</b> <b>Aparador de relva</b> <b>Turbotrimmer</b> <b>Podkaszarka</b> <b>Damilos fűszegélynyíró</b> <b>Turbotrimmer</b> <b>Turbotrimmer</b> <b>Κοιμητικό πετονιάς</b> <b>Turbo obrezovalnik</b> <b>Turbo trimer za travu</b> <b>Turbotrimmer</b> <b>Турботриммер</b> <b>Turbotrimmer</b> <b>Turbo žolijapjövė</b> <b>Turbotrimmeris</b></p>	<p>Schall-Leistungspegel: Noise level: Puissance acoustique : Geluidsniveau: Ljudnivá: Lydtryksniveau: Melun tehotaso: Livello rumorosità: Nivel sonoro: Nível de ruído: Poziom nateženja dźwięku: Zajteljesítmény szint: Hluková hladina výkonu: Výkonová hladina hluku: Επίπεδο ισχύος ήχου: Nivo hrupa: Razina zvučne snage Nivel de putere acustică: Ниво на шума: Helivõimsuse tase: Garsio stiprumo lygis: Troksņu jaudas līmenis:</p> <p><b>Art. 9808</b> <b>Art. 9809</b> <b>Art. 9811</b></p>	<p>gemessen/garantiert measured/guaranteed mesurée/garantie gemeten/gegarandeerd uppmått/garanterad afmått/garanti mittattu/taattu testato/garantito medido/garantizado medido/garantido zmierzono/gwarantowane mért/garantált naměřeno/garantovano meraná/garantovaná μετρήθηκαν/εγγυημένα izmerjeno/zagotovljeno izmjereno/garantirano măsurat/garantat измерено/гарантирано mõõdetud/garanteeritud išmatuotas/garantuotas izmērtais/garantētais</p> <p><b>93 dB (A) / 94 dB (A)</b> <b>94 dB (A) / 96 dB (A)</b> <b>93 dB (A) / 96 dB (A)</b></p>
<p>Typen: Types: Type : Type : Typ: Typer: Typvit: Typi: Típus: Tipos: Typy:</p>	<p>Típusok: Típu: Típo: Típi: Típo: Típo: Típo: Típo: Típo: Típo: Típo:</p>	<p>Art.-Nr.: Art. No.: Référéncie : Art.nr.: Art.nr.: Art. nr.: Tuoteno: Art. No.: Art. no: Nr artykułu:</p> <p>Cikkszám: Číslo artiklu: Art.: Αριθ. ειδους: Art št.: br. art. Nr art.: Apt. номер: Toote nr : Gaminio nr.: Izstr.:</p>	<p>Anbringungsjaar der CE-Kennzeichnung: Year of CE marking: Année d'apposition du marquage CE : Installatiejaar van de CE-aanduiding: Märkningsår: CE-Märkningsår: CE-merkin kiinnitysvuosi: Anno di applicazione della certificazione CE: Colocación del distintivo CE: Ano de marcação pela CE: Rok nadania oznakowania CE: CE-jelzés elhelyezésének éve:</p> <p>Rok umístění značky CE: Rok udelenia značky CE: Έτος σηματος CE: Leto namestitve CE-oznake: Godina dobivanja CE oznake: Anul de marcare CE: Година на поставяне на CE-маркировка: CE-märkistuse paigaldamise aasta: Metai, kuriais pažymėta CE-ženklui: CE-marķējuma uzlikšanas gads:</p> <p><b>2014</b></p>
<p><b>ComfortCut 450/25</b> <b>ComfortCut Plus 500/27</b> <b>PowerCut Plus 650/30</b></p>	<p><b>Art. 9808</b> <b>Art. 9809</b> <b>Art. 9811</b></p>	<p>Ulm, den 01.09.2014 Ulm, 01.09.2014 Fait à Ulm, le 01.09.2014 Ulm, 01-09-2014 Ulm, 2014.09.01. Ulm, 01.09.2014 Ulmissa, 01.09.2014 Ulm, 01.09.2014 Ulm, 01.09.2014 Ulm, 01.09.2014 Ulm, dnia 01.09.2014r. Ulm, 01.09.2014 V Ulmu, dne, 01.09.2014 Ulm, dňa 01.09.2014 Ulm, 01.09.2014 Ulm, 01.09.2014 Ulm, 01.09.2014 Ulm, 01.09.2014 Ulm, 01.09.2014 Ulm, 01.09.2014 Ulm, 01.09.2014 Ulm, 01.09.2014 Ulm, 01.09.2014</p>	<p>Der Bevollmächtigte Authorised representative Le mandataire De gevolmachtigde Auktoriserad representant Autoriseret repræsntant Valtuutettu edustaja Persona delegata La persona autorizada O representante Pelnomocnik Meghatalmazott Zplnomocnenec Splnomocnený Ο εξουσιοδοτημένος Pooblaščenec Ovlaštena osoba Conducerea tehnică Volitatus esindaja Igaliotasis atstovas Pilnvarotā persona</p> <p><i>Reinhard Pompe</i></p> <p><b>Reinhard Pompe</b> Vice President</p>
<p>EU-Richtlinien: EU directives: Directives européennes : EU-richtlijnen: EU directiv: EU Retningslinier: EY-direktiivit: Direttive UE: Normativa UE: Directrizes da UE: Dyrektywy Unii Europejskiej: EU-irányelvek: Směnice EU: EU-Predpisy:</p>	<p>Οδηγίες της ΕΕ: ES-smernice: EU smjernice: Directive UE: EC-директиви: ELI direktiivid: ES direktivos: ES-direktīvas:</p> <p><b>2006/42/EG</b> <b>2004/108/EC</b> <b>2000/14/EC</b> <b>2011/65/EC</b></p>	<p>Harmonisierte EN:</p> <p><b>EN ISO 12100</b> <b>EN 60335-1</b> <b>EN 50636-2-91</b></p>	<p>Hinterlegte Dokumentation: GARDENA-Technische Dokumentation, M. Kugler 89079 Ulm</p> <p>Deposited Documentation: GARDENA Technical Documentation, M. Kugler 89079 Ulm</p> <p>Dokumentation déposée: Documentation technique GARDENA, M. Kugler 89079 Ulm</p> <p>Konformitätsbewertungs- verfahren: Nach 2000/14/ EG Art. 14 Anhang VI</p> <p>Conformity Assessment Procedure: according to 2000/14/EC Art. 14 Annex VI</p> <p>Procédure d'évaluation de la conformité : Selon 2000/14/CE art. 14 Annexe VI</p>

