

ComfortCut 450/25	Art. 9808
ComfortCut Plus 500/27	Art. 9809
PowerCut Plus 650/30	Art. 9811

<b>D Betriebsanleitung</b> Turbotrimmer	<b>SK Návod na obsluhu</b> Turbotrimmer
<b>GB Operating Instructions</b> Turbotrimmer	<b>GR Οδηγίες χρήσης</b> Κουρευτικό πετονιάς
<b>F Mode d'emploi</b> Coupe-bordures	<b>RUS Инструкция по эксплуатации</b> Турботриммер
<b>NL Gebruiksaanwijzing</b> Turbotrimmer	<b>SLO Navodilo za uporabo</b> Turbo obrezovalnik
<b>S Bruksanvisning</b> Turbotrimmer	<b>HR Upute za uporabu</b> Turbo trimer za travu
<b>DK Brugsanvisning</b> Turbotrimmer	<b>SRB Uputstvo za rad</b> <b>BIH</b> Turbo trimer-kosilica
<b>FI Käyttöohje</b> Turbotrimmeri	<b>UA Інструкція з експлуатації</b> Турботриммер
<b>N Bruksanvisning</b> Turbotrimmer	<b>RO Instrucțiuni de utilizare</b> Turbotrimmer
<b>I Istruzioni per l'uso</b> Turbotrimmer	<b>TR Kullanma Kılavuzu</b> Turbo Tirpan
<b>E Instrucciones de empleo</b> Recortabordes	<b>BG Инструкция за експлоатация</b> Турботриммер
<b>P Manual de instruções</b> Aparador de relva Turbotrimmer	<b>AL Manual përdorimi</b> Kositëse bari turbo
<b>PL Instrukcja obsługi</b> Podkaszarka	<b>EST Kasutusjuhend</b> Turbotrimmer
<b>H Használati utasítás</b> Damilos fűszegélynyíró	<b>LT Eksploatavimo instrukcija</b> Turbo žoliapjovė
<b>CZ Návod k obsluze</b> Turbotrimmer	<b>LV Lietošanas instrukcija</b> Turbotrimmeris

# GARDENA ComfortCut 450/25, ComfortCut Plus 500/27, PowerCut Plus 650/30



**Dit is de vertaling van de originele Duitse gebruiksaanwijzing.** Lees deze gebruiksaanwijzing zorgvuldig door en houdt u zich aan de aanwijzingen. Maak u aan de hand van deze gebruiksaanwijzing vertrouwd met het product, het juiste gebruik en de veiligheidsaanwijzingen.



Uit veiligheidsoverwegingen mogen personen jonger dan 16 jaar en personen die niet met deze gebruiksaanwijzing vertrouwd zijn dit product niet in gebruik nemen. Personen met een lichamelijke of geestelijke beperking mogen dit product alleen gebruiken als ze onder toezicht staan of geïnstrueerd zijn door een bevoegd persoon. Er moet toezicht gehouden worden op kinderen, om er zeker van te zijn dat ze niet spelen met het product. Gebruik het apparaat nooit als u moe of ziek bent, of wanneer u onder de invloed van alcohol, drugs of een geneesmiddel bent.

## Inhoudsopgave:

→ Bewaar deze gebruiksaanwijzing zorgvuldig.

1. Inzetgebied van uw GARDENA turbotrimmer	31
2. Veiligheidsaanwijzingen	31
3. Montage	33
4. Bediening	34
5. Buiten werking stellen	36
6. Onderhoud	36
7. Opheffen van storingen	38
8. Technische gegevens	38
9. Service/Garantie	39

## 1. Inzetgebied van uw GARDENA turbotrimmer

### Bestemming:

De GARDENA turbotrimmer is voor het trimmen en snijden van gazons en grasvelden in de particuliere huis- en hobbytuin bestemd.

Hij mag niet in openbare plantsoenen, parken en sportterreinen, langs straten en niet in de land- en bosbouw ingezet worden.

### Let op:



**De GARDENA turbotrimmer mag wegens gevaar voor lichamelijk letsel niet gebruikt worden voor het snijden van heggen of het verkleinen in de zin van tot compost verwerken.**

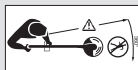
## 2. Veiligheidsaanwijzingen

→ Lees de veiligheidsinstructies op de trimmer.



### OPGELET!

→ Lees voor ingebruikname de Instructies voor gebruik!



### GEVAAR!

**Verwonden van derden!**  
→ Houd derden weg uit de gevarezone!



### GEVAAR! Elektrische schok!

→ Trimmer tegen regen en vocht beschermen!





**GEVAAR! Kans op letsel van ogen en oren!**

→ Draag oog- en gehoorbescherming!



→ Wanneer het snoer van het apparaat beschadigd is, moet de stekker direct uit het stopcontact worden getrokken.

### Controles voor elk gebruik

→ Controleer voor elk gebruik de trimmer.

→ Controleer of de luchtinlaten vrij zijn.

Gebruik de trimmer niet wanneer deze beschadigd is of wanneer de veiligheidsvoorzieningen (druk-schakelaar, veiligheidsafdekking) en/of de draadspool beschadigd of versleten zijn.

→ Zet nooit veiligheidsinrichtingen buiten werking.

→ Controleer het snijgoed voor met het werk te beginnen. Haal vreemde voorwerpen weg en let bij het werken op vreemde voorwerpen (bijv. stenen, takken, snoeren, draden ...).

→ Zet de turbotrimmer uit als u toch bij het werken op een obstakel stoot en trek de stekker uit het stopcontact. Haal het obstakel weg; controleer de trimmer op beschadigingen en laat hem eventueel repareren.

→ Wanneer de trimmer abnormaal begint te trillen, moet u deze uitschakelen en de stekker uit het stopcontact trekken. Controleer de trimmer op eventuele beschadigingen en laat hem indien nodig repareren.

### Gebruik / Verantwoording



**GEVAAR!**

**Gereedschap loop na!**

→ Handen en voeten uit het werkbereik houden tot de snijdraad stilstaat!

Deze trimmer kan ernstig letsel veroorzaken!

→ Gebruik de trimmer uitsluitend voor het in deze gebruiksaanwijzing aangegeven doel.

U bent verantwoordelijk voor de veiligheid binnen het werkgebied (radius 2 meter).

→ Let erop, dat zich geen andere personen (vooral kinderen) en dieren in de buurt van de gevarenszone (radius 15 m) bevinden.

Om verwondingen door een onopzettelijke start van het apparaat door een defecte starttoets te voorkomen, mogen zich bij het insteken geen andere personen in de buurt bevinden.

Trek na het gebruik de stekker uit het stopcontact en controleer de turbotrimmer – in het bijzonder de draadspool – regelmatig

op beschadigingen en laat deze indien nodig vakkundig repareren.

→ Draag een beschermbril!

→ Draag stevige schoenen en een lange broek ter bescherming van uw benen. Houd vingers en voeten uit de buurt van de snijdraad – in het bijzonder bij ingebruikname!

→ Zorg bij het werken dat u altijd stevig staat.

→ Houd de verlengkabel weg uit het werkgebied.

Pas er bij het achteruitlopen op dat u niet struikelt!

**De trimmer enkel bij daglicht of bij goed zicht gebruiken.**

### Werkonderbreking

→ Laat de turbotrimmer nooit zonder toezicht op de werkplek liggen.

→ Trek de stekker uit het stopcontact als u het werk onderbreekt en berg de trimmer op een veilige plaats op.

→ Zet de trimmer absoluut uit als u het werk onderbreekt om naar een andere werkplek te gaan, wacht tot hij stilstaat en trek de stekker uit het stopcontact. Draag de trimmer aan de extra handgreep.

### Let op invloeden van buitenaf

→ Maak u vertrouwd met uw omgeving en let op mogelijke gevaren die u door het geluid van de machine misschien niet kunt horen.

→ Gebruik de trimmer nooit bij dreigend onweer, regen of in een vochtige, natte omgeving.

Werk niet direct bij zwembad of tuinvijver met de turbotrimmer.

### Elektrische veiligheid

**Het aansluitsnoer moet regelmatig op tekenen van beschadiging en slijtage onderzocht worden.**

De turbotrimmer mag alleen met onbeschadigd aansluitsnoer gebruikt worden.

→ Bij beschadiging of doorgesneden aansluitsnoer /verlengkabel direct de stekker uit het stopcontact trekken. Het elektra snoer niet aanraken voordat deze uit het stopcontact is gehaald.

Voedingsleidingen mogen niet lichter zijn dan:

- gewone rubberkabels (benaming H05RNF), indien met rubber geïsoleerd;
- gewone polyvinylchloridemantelleidingen (benaming H05VVF), indien geïsoleerd met polyvinylchloride.

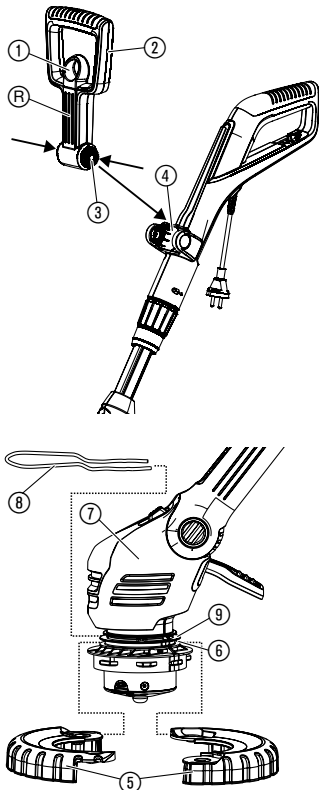
→ Sluit het apparaat uitsluitend aan op een netstroomkring, die is uitgerust met een aardlekbeveiliging (RCD) met een activeringsstroom van maximaal 30 mA.

Voor Zwitserland is het gebruik van een aardlekschakelaar verplicht.

**Gevaar!** Deze machine genereert een elektromagnetisch veld tijdens het gebruik. Dit veld kan in sommige gevallen een wisselwerking hebben met actieve of passieve medische implantaten. Om het risico van een ernstige of dodelijke verwonding te voorkomen, adviseren wij personen met medische implantaten hun arts of fabrikant van het medische implantaat te raadplegen alvorens de machine te gebruiken.

### 3. Montage

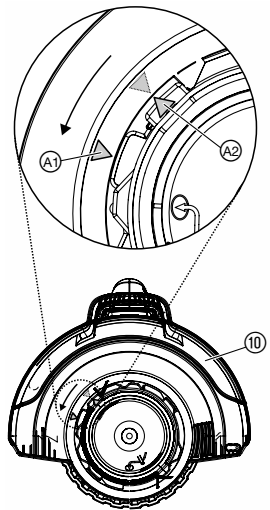
#### Trimmer monteren:



#### LET OP!

**De trimmer mag alleen worden gebruikt wanneer de veiligheidskap ⑩ is gemonteerd.**

1. Trek aan de vergrendeling ① van de extra handgreep ②, druk beide verstelltoetsen ③ van de extra handgreep ② in en laat deze, met de groeven R naar voren, in de uitsparing ④ vastklikken.
2. Leg beide loopwielhelften ⑤ rond de onderste groef ⑥ van de snijkop ⑦ en sluit ze totdat ze hoorbaar vastklikken.
3. Schuif de plantenbeschermbeugel ⑧ aan de voorkant in de bovenste groef ⑨ van de snijkop ⑦. Let er daarbij op, dat de gemonteerde beugel vrij kan draaien (d.w.z. schuif de beugel er met de knik naar boven in).
4. 1Steek de veiligheidskap ⑩ op de trimmerkop ⑦.
5. Draai de veiligheidskap ⑩, totdat deze er volledig kan worden opgedrukt (de twee pijlen A1, A2 liggen tegenover elkaar).
6. Draai de veiligheidskap ⑩ tegen de wijzers van de klok in, tot deze hoorbaar vastklikt.



## 4. Bediening

**GEVAAR!**



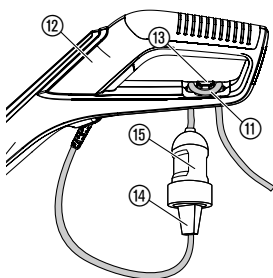
**Verwondingsgevaar als de trimmer bij het loslaten van de starttoets niet uitgeschakeld wordt!**

→ Veiligheids- of schakelvoorzieningen niet overbruggen (bijv. door de starttoets aan de handgreep vast te binden)!

**Verwondingsgevaar!**

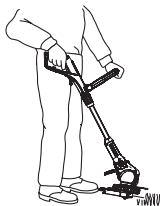
→ Elke keer voordat de werkhouding, de lengte van de steel, de extra handgreep of de plantenbeschermbeugel wordt versteld, moet de stekker uit het stopcontact worden getrokken!

**Trimmer aansluiten:**

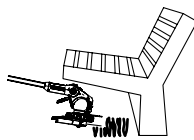


1. Leg de lussen van het verlengsnoer ⑪ van onderaf door de handgreep ⑫ in de kabeltrekcontlasting ⑬ en trek ze vast.
2. Stekker ⑭ van de trimmer in de koppeling ⑮ van het verlengsnoer ⑪ steken.
3. Verlengsnoer in een 230 V stopcontact steken.

**Werkhouding instellen:**



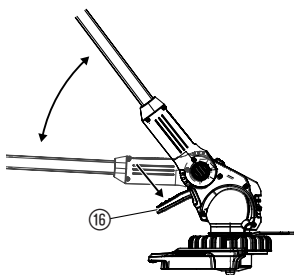
**Werkpositie 1:**  
Normaal trimmen



**Werkpositie 2:**  
Onder hindernissen trimmen



**Werkpositie 3:**  
Vertikaal trimmen van overhangende graskanten



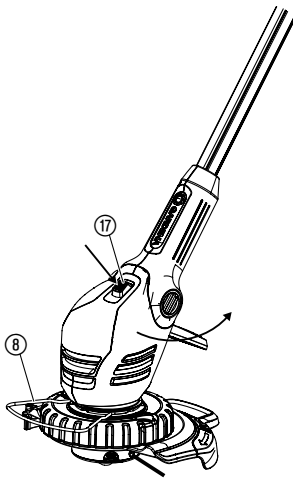
**Werkpositie 1:**

Om normaal te trimmen.

**Werkpositie 2:**

1. Voetpedaal ⑮ indrukken en de steel naar beneden in de gewenste werkpositie laten zakken.
2. Voetpedaal ⑮ loslaten en de steel laten vastklikken.

**LET OP!** Voorkom in werkpositie 1 + 2 dat de snijkop in aanraking komt met de grond.



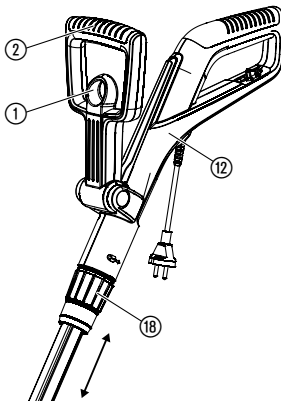
**Werkpositie 3:**

**In de werkpositie 3 moet de steel zich in de bovenste positie bevinden!**

1. Draai de plantenbeschermbeugel (8) 90° in de **parkeerstand** totdat deze vastklikt.
2. Druk op het voetpedaal (16) en zet de steel in de bovenste positie.
3. Druk de knop (17) in en draai de snijkop vanaf 0°, 90°, totdat deze vastklikt.
4. Leid de wielen van de trimmer over de gazonrand.

**LET OP!** De trimmer mag alleen worden gebruikt, wanneer de snijkop is vastgeklikt op 0° of 90°.

**Trimmer op lichaamslengte instellen:**



**Steellengte instellen:**

→ Draai de klemhuls (18) los, schuif de handgreep (2) uit tot de gewenste steellengte en draai de klemhuls (18) weer vast.

De klemhuls (18) moet zo stevig zijn vastgedraaid, dat de steel niet kan worden verschoven.

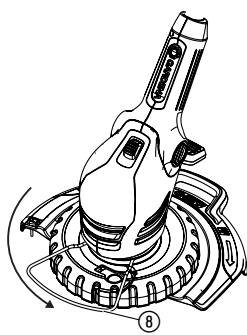
**Extra handgreep instellen:**

→ Trek aan de vergrendeling (1) van de extra handgreep (2), stel de extra handgreep (2) in op de gewenste schuinite en laat de vergrendeling (1) weer los.

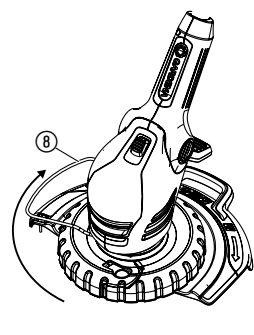
Wanneer de trimmer op de juiste lichaamsgrootte is ingesteld, staat men helemaal rechtop en staat de snijkop in **werkpositie 1** iets schuin naar voren.

→ Houd de trimmer zo aan de handgreep (2) en extra handgreep (2) vast, dat de snijkop iets schuin naar voren staat.

**Plantenbeschermbeugel instellen:**



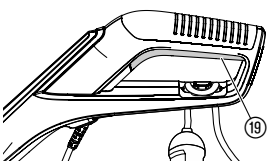
**Werkhouding**



**Parkeerstand**

→ Plantenbeschermbeugel (8) 90° in de gewenste positie draaien tot hij vastklikt.

**Trimmer starten:**



**Trimmer inschakelen:**

→ Druk de starttoets 19 op de handgreep in.

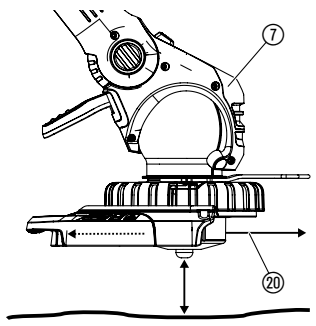
**Alleen voor art. 9811:** Wanneer er veel vermogen nodig is, wordt het toerental automatisch verhoogd.

**Trimmer uitschakelen:**

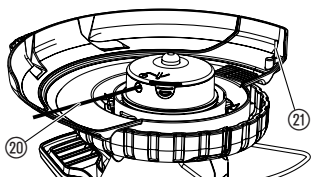
→ Starttoets 19 op de handgreep loslaten.

**Draadverlenging (aantikausmatiek):**

De aantikausmatiek wordt **bij lopende motor** gebruikt. Alleen de steeds maximale draadlengte garandeert keurig gemaaid gras. Bij de eerste ingebruikname moet de snijdraad evt. meerdere keren worden verlengd.



1. Trimmer starten.
2. Houd de trimmerkop 7 parallel met de grond en stuit de trimmer met de trimmerkop 7 kort op de vaste ondergrond (vermijd een langere onderbroken druk).



De snijdraad 20 wordt met een hoorbare schakeling automatisch verlengd en door de draadbegrenzer 21 op de juiste lengte gebracht. Indien nodig meerdere malen na elkaar tegen de grond tikken.

**5. Buiten werking stellen**

**Opbergen:**

De opbergplaats mag niet voor kinderen toegankelijk zijn.  
→ Trimmer op een droge, vorstvrije plaats opbergen.

**Advies:**

De trimmer kan aan de handgreep worden opgehangen. Wanneer de trimmer hangend wordt opgeborgen, wordt de snijkop niet onnodig belast.

**Afvalverwijdering:**  
(volgens RL 2012/19/EU)



Het apparaat mag niet met het normale huisvuil meegegeven worden, maar moet volgens de geldende regels afgevoerd worden.  
→ Lever het apparaat in op het afvaldepot van uw gemeente.

**6. Onderhoud**

**GEVAAR!**



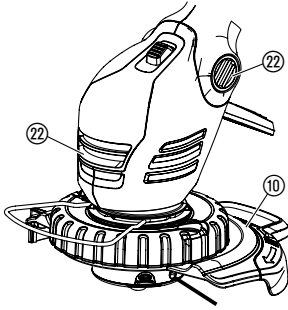
**Verwondingsgevaar door de snijdraad!**

→ Trek de stekker uit het stopcontact alvorens de trimmer te onderhouden!

**Verwondingsgevaar en gevaar voor materiële schade!**

→ Maak de trimmer niet schoon met water of met een waterstraal (in het bijzonder niet onder hoge druk!)

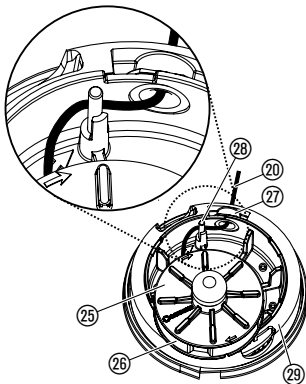
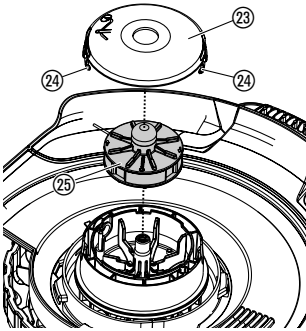
### Trimmer reinigen:



### De koelluchtinlaat moet altijd vrij van vuil zijn.

→ Maak alle beweeglijke delen schoon na elk gebruik, verwijder in het bijzonder gras- en vuilresten uit de afdekking ⑩ en de ventilatiegloeuen ⑫.

### Draadspool vervangen:



### Verwondingsgevaar!

→ Nooit metalen snijelementen of reserveonderdelen en accessoires gebruiken die niet door GARDENA zijn goedgekeurd.

Er mogen alleen originele GARDENA-draadspoolen gebruikt worden. De draadspoolen zijn bij uw GARDENA-handelaar of direct bij de GARDENA-service verkrijgbaar.

- Voor art. 9808/9809:  
GARDENA draadspool voor turbotrimmer art. 5307
- Voor art. 9811:  
GARDENA draadspool voor turbotrimmer art. 5309

1. Druk het spoeldekseel ⑬ aan de beide klikverbindingen ⑭ tegelijkertijd in en haal het eraf.
2. Haal de draadspool ⑮ eruit.
3. Haal eventueel vuil weg.
4. Trek de snijdraad ⑯ van de nieuwe draadspool ⑮ uit het gat van de kunststof ring ⑰ ca. 15 cm naar buiten.
5. Leid de snijdraad ⑯ eerst door de metalen hulslen ⑱.
6. **Alleen voor art. 9808/9809:** leid de snijdraad ⑯ rond de omkeerpin ⑲.
7. Draadspool ⑮ in de draadspoolhouder ⑳ leggen.
8. Zet het spoeldekseel ⑬ zo op de draadspoolhouder ⑳ dat de beide klikverbindingen ⑭ hoorbaar vastklikken.

**Alleen voor art. 9808/9809:** bij het opzetten van het spoeldekseel ⑬ moet de snijdraad ⑯ rond de omkeerpin ⑲ zijn gelegd en mag niet worden vastgeklemd.

→ Als de dekseel ⑬ niet sluit, de draadspool ⑮ heen en weer draaien tot dat de draadspool ⑮ zich compleet in de houder voor de draadspool ⑲ bevindt.



## 7. Opheffen van storingen

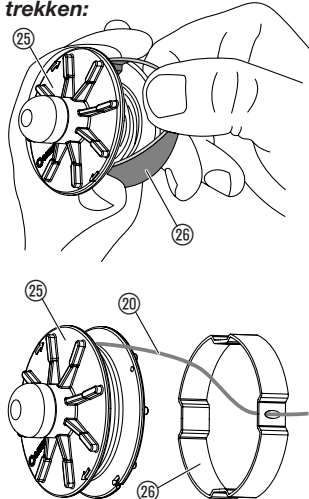
**GEVAAR!**



**Verwondingsgevaar door de snijdraad!**

→ Trek de stekker uit het stopcontact alvorens storingen bij de trimmer te verhelpen!

**Draad uit de draadspool trekken:**



Een draad die in de draadspool is getrokken kan er weer uitgetrokken worden.

1. Haal de draadspool 25 eruit zoals onder 6. Onderhoud "Draadspool vervangen" aangegeven.
2. Druk de kunststof ring 26 op de draadspool 25 tussen duim en wijsvinger samen.
3. Trek de kunststof ring 26 over het zijdeel van de draadspool 25 (eventueel een schroevendraaier gebruiken). *De ingetrokken draad ligt nu vrij.*
4. Wickel de snijdraad 20 er ca. 15 cm af en rijg deze door het oog van de kunststof ring 26. Evt. moet een gelaste draad van tevoren met een schroevendraaier worden losgemaakt en volledig worden afgewikkeld en weer opnieuw worden opgewikkeld.
5. Kunststof ring 26 weer over de draadspool 25 trekken.
6. Draadspool 25 weer zoals onder 6. Onderhoud "Draadspool vervangen" terug plaatsen.

**Storing**

**Mogelijke oorzaak**

**Oplossing**

**De trimmer snijdt niet meer**

Draad versleten of te kort.

→ Draad verlengen (zie 4. Bediening "Draadverlenging – aantikautomatiek").

Draad opgebruikt.

→ Draadspool vervangen (zie 6. Onderhoud "Draadspool vervangen").

Draad in spool getrokken of zit vast.

→ Draad uit de draadspool trekken (zie boven).

**Draad kan niet worden verlengd of de draad is snel opgebruikt**

Draad werd (bijv. gedurende de winter) te droog en bros.

→ Leg de draadspool ca. 10 uur in water.

Draad komt vaak in aanraking met harde voorwerpen.

→ Voorkom dat de draad in aanraking komt met harde voorwerpen.



Bij overige storingen verzoeken wij u contact op te nemen met de GARDENA servicedienst. Reparaties mogen alleen worden uitgevoerd door de GARDENA servicedienst of door vakhandelaren die door GARDENA zijn geautoriseerd.

## 8. Technische gegevens

Turbotrimmer	ComfortCut 450/25 (Art. 9808)	ComfortCut Plus 500/27 (Art. 9809)	PowertCut Plus 650/30 (Art. 9811)
Motorvermogen	450 W	500 W	650 W

Turbotrimmer	ComfortCut 450/25 (Art. 9808)	ComfortCut Plus 500/27 (Art. 9809)	PowerCut Plus 650/30 (Art. 9811)
<b>Netspanning / Netfrequentie</b>	230 V / 50 – 60 Hz	230 V / 50 – 60 Hz	230 V / 50 – 60 Hz
<b>Draad diameter</b>	1,6 mm	1,6 mm	2,0 mm
<b>Snijbreedte</b>	250 mm	270 mm	300 mm
<b>Draadlengte</b>	6 m	6 m	4 m
<b>Draadverlenging</b>	aantik-automatik	aantik-automatik	aantik-automatik
<b>Toerental van de draadspoel</b>	ca. 12.800 u/min	ca. 12.200 u/min	ca. 10.500 u/min (Leegloop ca. 9.500 u/min)
<b>Gewicht</b>	ca. 3,3 kg	ca. 3,3 kg	ca. 3,6 kg
<b>Uitschuifbare lengte van de steel</b>	ca. 24 cm	ca. 24 cm	ca. 24 cm
<b>Werkplekgerelateerd geluidsdruk niveau <math>L_{pa}</math><sup>1)</sup></b>	84 dB (A)	83 dB (A)	83 dB (A)
<b>Onzekerheid <math>k_{pa}</math></b>	3 dB (A)	3 dB (A)	3 dB (A)
<b>Geluidsvermogensniveau <math>L_{WA}</math><sup>2)</sup></b>	gemeten 93 dB (A) / gegarandeerd 94 dB (A)	gemeten 94 dB (A) / gegarandeerd 96 dB (A)	gemeten 93 dB (A) / gegarandeerd 96 dB (A)
<b>Onzekerheid <math>k_{WA}</math></b>	1 dB (A)	2 dB (A)	3 dB (A)
<b>Hand-armzwaai beweging <math>a_{vhw}</math><sup>3)</sup></b>	< 2,5 m/s <sup>2</sup>	< 2,5 m/s <sup>2</sup>	< 2,5 m/s <sup>2</sup>
<b>Onzekerheid <math>k_a</math></b>	1,5 m/s <sup>2</sup>	1,5 m/s <sup>2</sup>	1,5 m/s <sup>2</sup>

Meetmethode volgens <sup>1)</sup> DIN EN 60335-2-91 <sup>2)</sup> RL2000/14/EG <sup>3)</sup> DIN EN 786. De aangegeven trillingsemisiewaarde is in overeenstemming met een gestandaardiseerde testprocedure gemeten en kan voor het vergelijken van het ene elektrogereedschap met het andere worden gebruikt. De aangegeven trillingsemisiewaarde kan ook voor een voorlopige schatting van de trillingsbelasting worden gebruikt.

## 9. Service / Garantie

### Garantie:

Bij garantie is de service gratis.

GARDENA geeft op dit product 2 jaar garantie (vanaf de aankoopdatum). Deze garantie heeft betrekking op alle wezenlijke defecten aan het toestel, die aanwijsbaar op materiaal- of fabricagefouten berusten. Garantie vindt plaats door de levering van een vervangend apparaat of door de gratis reparatie van het ingestuurde apparaat, naar onze keuze, indien aan de volgende voorwaarden is voldaan:

- Het apparaat werd vakkundig en volgens de adviezen in de gebruiksaanwijzing behandeld.
- Noch de koper, noch een derde persoon heeft getracht het apparaat te repareren.

De aan slijtage onderhevige draadspoel en het spoeldekseel zijn van garantie uitgesloten.

Deze garantie van de producent heeft geen betrekking op de ten aanzien van de handelaar / verkoper bestaande aansprakelijkheid.

Stuur in geval van storing het defecte apparaat samen met de kassabon en een beschrijving van de storing gefrankeerd op naar het op de achterzijde aangegeven serviceadres.

## **D Produkthaftung**

Wir weisen ausdrücklich darauf hin, dass wir nach dem Produkthaftungsgesetz nicht für durch unsere Geräte hervorgerufene Schäden einzustehen haben, sofern diese durch unsachgemäße Reparatur verursacht oder bei einem Teileaustausch nicht unsere originale GARDENA Teile oder von uns freigegebene Teile verwendet wurden und die Reparatur nicht vom GARDENA Service oder dem autorisierten Fachmann durchgeführt wird. Entsprechendes gilt für Ergänzungssteile und Zubehör.

## **GB Product Liability**

We expressly point out that, in accordance with the product liability law, we are not liable for any damage caused by our units if it is due to improper repair or if parts exchanged are not original GARDENA parts or parts approved by us, and, if the repairs were not carried out by a GARDENA Service Centre or an authorised specialist. The same applies to spare parts and accessories.

## **F Responsabilité**

Nous vous signalons expressément que GARDENA n'est pas responsable des dommages causés par ses appareils, dans la mesure où ces dommages seraient causés suite à une réparation non conforme, dans la mesure où, lors d'un échange de pièces, les pièces d'origine GARDENA n'auraient pas été utilisées, ou si la réparation n'a pas été effectuée par le Service Après-Vente GARDENA ou l'un des Centres SAV agréés GARDENA. Ceci est également valable pour tout ajout de pièces et d'accessoires autres que ceux préconisés par GARDENA.

## **NL Productaansprakelijkheid**

Wij wijzen er nadrukkelijk op, dat wij op grond van de wet aansprakelijkheid voor producten niet aansprakelijk zijn voor schade ontstaan door onze apparaten, indien deze door onvakkundige reparatie veroorzaakt zijn, of er bij het uitwisselen van onderdelen geen gebruik gemaakt werd van onze originele GARDENA onderdelen of door ons vrijgegeven onderdelen en de reparatie niet door de GARDENA technische dienst of de bevoegde vakman uitgevoerd werd. Ditzelfde geldt voor extra-onderdelen en accessoires.

## **S Produktansvar**

Tillverkaren är inte ansvarig för skada som orsakats av produkten om skadan beror på att produkten har reparerats felaktigt eller om, vid reparation eller utbyte, andra än Original GARDENA reservdelar har använts. Samma sak gäller för kompletteringsdelar och tillbehör.

## **DK Produktansvar**

Vi gør udtrykkeligt opmærksom på, at vi i henhold til produktansvarsloven ikke er ansvarlige for skader forårsaget af vores udstyr, såfremt det sker på grund af uautoriserede reparationer eller hvis dele er skiftet ud og der ikke er anvendt originale GARDENA dele eller dele godkendt af os, eller hvis reparationerne ikke er udført af GARDENA-service eller en autoriseret fagmand. Det samme gælder for ekstra udstyr og tilbehør.

## **FI Tuotevastuu**

Korostamme nimenomaan, että tuotevastuulain nojalla emme ole vastuussa laitteistamme johtuneista vahingoista, mikäli nämä ovat aiheutuneet epäasianmukaisesta korjauksesta tai osia vaihdettaessa ei ole käytetty alkuperäisiä GARDENA-varaosia tai hyväksymiämme osia ja korjauksen on suorittanut muu kuin GARDENA-huoltokeskus tai valtuuttamamme ammattihenkilö. Tämä pätee myös lisäksiin ja lisävarusteisiin.

## **I Responsabilità del prodotto**

Si rende espressamente noto che, conformemente alla legislazione sulla responsabilità del prodotto, non si risponde di danni causati da nostri articoli se originati da riparazioni eseguite non correttamente o da sostituzioni di parti effettuate con materiale non originale GARDENA o comunque da noi non approvato e, in ogni caso, qualora l'intervento non venga eseguito da un centro assistenza GARDENA o da personale specializzato autorizzato. Lo stesso vale per le parti complementari e gli accessori.

## **E Responsabilidad de productos**

Advertimos que conforme a la ley de responsabilidad de productos no nos responsabilizamos de daños causados por nuestros aparatos, siempre y cuando dichos daños hayan sido originados por arreglos o reparaciones indebidas, por recambios con piezas que no sean piezas originales GARDENA o bien piezas no autorizadas por nosotros, así como en aquellos casos en que la reparación no haya sido efectuada por un Servicio Técnico GARDENA o por un técnico autorizado. Lo mismo es aplicable para las piezas complementarias y accesorios.

## **P Responsabilidade sobre o produto**

Queremos salientar que segundo a lei da responsabilidade do fabricante, nós não nos responsabilizaremos por danos causados pelo nosso equipamento, quando estes ocorrerem em decorrência de reparações inadequadas ou da substituição de peças por peças não originais da GARDENA, ou peças não autorizadas.

A responsabilidade tornar-se-à nula também depois de reparações realizadas por oficinas não autorizadas pela GARDENA. Esta restrição valerá também para peças adicionais e acessórios.

## **PL Odpowiedzialność za produkt**

Zwracamy Państwu uwagę, że nie ponosimy odpowiedzialności za uszkodzenia naszych maszyn, bądź szkody spowodowane ich wadliwym funkcjonowaniem, powstałe na skutek nieprawidłowo przeprowadzonych napraw lub użycia nieoryginalnych części zamiennych. Naprawy winny być przeprowadzane tylko przez punkty serwisowe Husqvarna lub autoryzowane serwisy. Dotyczy to również części uzupełniających i oprzyrządowania.

## **H Termékszavatosság**

Nyomatékosan utalunk arra a tényre, hogy a termékszavatossági törvény szerint nem kell jótállást vállalnunk azokra a károokra, amelyeket nem a mi készülékeink okoztak, ha ezeket átkészületlen javítás okozta vagy egy alkatrész kicserélésénél nem a mi eredeti GARDENA alkatrészeinket vagy általunk engedélyezett alkatrészeket használtak fel és a javítást nem a GARDENA szerviz vagy egy erre felhatalmazott szakember végezte. Hasonlóképpen érvényes ez a kiegészítő alkatrészekre és tartozékokra is.

## **CZ Odpovědnost za výrobek**

Výslovně upozorňujeme na to, že podle zákona o odpovědnosti za výrobek neneseme odpovědnost za škody způsobené našimi přístroji, pokud byly způsobené neodbornou opravou nebo použitím jiných než našich originálních náhradních dílů GARDENA nebo námi schválených dílů a neprovedením opravy servisem GARDENA nebo autorizovaným odborníkem. Odpovídající platí i pro doplňkové díly a příslušenství.

## **SK Predmet záruky**

Upozorňujeme dôrazne na to, že podľa zákona o poskytovaní záruk nezodpovedáme za škody spôsobené našimi výrobkami, v prípade, že boli boli vyvolané neodbornými opravami, výmenou dielcov, ktoré nepatria k originálnym dielom GARDENA alebo neboli nami schválené a rovnako boli spôsobené servisnými zásahmi, ktoré neboli vykonané servisom GARDENA alebo autorizovaným odborníkom. Rovnako to platí pre doplnky a príslušenstvo.

## **GR Ευθύνη για το προϊόν**

Σας υπενθυμίζουμε ρητά, ότι σύμφωνα με το νόμο περί ευθύνης για τα προϊόντα δεν ευθυνόμαστε για ενδεχόμενες βλάβες που προκαλούνται από τις συσκευές μας, εφόσον οφείλονται σε μία ακατάλληλη επισκευή ή σε μια αντικατάσταση τμημάτων για την οποία δεν έχουν χρησιμοποιηθεί τα πρωτότυπα ανταλλακτικά της GARDENA ή τα από μας εγκεκριμένα ανταλλακτικά και σε περίπτωση που δεν εκτελείται η επισκευή από το Τμήμα Εξυπηρέτησης Πελατών της GARDENA ή από έναν εξουσιοδοτημένο εξειδικευμένο τεχνίτη. Το ίδιο ισχύει για εξαρτήματα και συμπληρωματικά τμήματα.

## **SLO Jamstvo za izdelek**

Pismo poudarjamo, da po zakonu jamstva za izdelek nismo odgovorni za škodo, ki bi nastala zaradi uporabe našega izdelka, prav tako tudi ne za škodo ki bi nastala zaradi nepravilnega popravila izdelka ali pri napačni zamenjavi delov, ki niso originalni deli GARDENA ali pri uporabi z naše strani potrjenih delov, ki pa niso bili vgrajeni v servisu GARDENA ali v naši pooblaščenih servisni službi. Enako velja tudi za nadomestne dele in opremo.

## **HR Odgovornost za proizvod**

Izričito napominjemo da u skladu sa Zakonom o odgovornosti za proizvode nismo odgovorni za štete uzrokovane našim uređajima ako su one izazvane nestručnim popravkom ili u slučaju zamjene dijelova nisu korišteni originalni GARDENA dijelovi ili dijelovi koje smo odobrili i popravak nije izvršio GARDENA servis ili ovlašteni stručnjak. Isto vrijedi i za dodatne dijelove i pribor.

## **RO Responsabilitatea legala a produsului**

Menționăm în mod expres ca, în concordanță cu responsabilitatea legală a produsului, nu suntem răspunzători de nici un accident provocat de produsele noastre dacă se datorează reparării necorespunzătoare sau dacă piesele de schimb nu sunt originale GARDENA sau aprobate de GARDENA, sau dacă reparațiile nu au fost efectuate de un Centru de Service GARDENA sau un specialist autorizat. Aceleași prevederi se aplică și pieselor de schimb și accesoriilor.

## **BG Отговорност за качество**

Изрично подчертаваме, че съгласно закона за отговорност за качество, ние не носим отговорност за вредите причинени от нашите уреди, ако същите са причинени от неправилен ремонт или при подмяната на части не са използвани оригинални части на GARDENA или части одобрени от нас и ремонта не е извършен от сервиз на GARDENA или оторизиран специалист. Същото важи за допълнителните части и принадлежности.

## **EST Tootevastutus**

Juhime teie tähelepanu sellele, et tootevastutusseaduse kohaselt ei vastuta me meie seadmete poolt põhjustatud kahjude eest, kui need on tekkinud asjatundmatu paranduse tagajärjel või kui detaili vahetamisel ei kasutatud GARDENA originaalvaruosi ega meie poolt kasutada lubatud varuosia ja kui parandustöid ei ole teinud GARDENA klienditeenindusspetsialistid ega meie volitatud spetsialistid. Sama kehtib lisadetailide ja tarvikute kohta.

## **LT Atsakomybė už produkciją**

Nurodome, kad remdamiesi Atsakomybės už produkciją įstatymu, neatsakome už nuostolius, sukeltus mūsų prietaisy, jei jie atsirado dėl netinkamo remonto, arba, jei keičiant dalis, buvo naudojamasi neoriginalios GARDENA dalys arba dalys, kurių mes neleidome naudoti, o remontą atliko ne GARDENA servisas arba neįgaliotasis specialistas. Tas pats galioja papildomoms dalims ir priedams.

## **LV Produkta atbildība**

Mēs skaidri norādām uz to, ka saskaņā ar Produktu atbildības likumu, mēs neatbildam par mūsu iekārtu radītiem zaudējumiem, ciktāl tos ir izraisījis neatbilstošs remonts vai dalu nomaiņa ar neoriģinālām GARDENA daļām vai ne ar mūsu norādītajām detaļām un remontu nav veicis GARDENA serviss vai pilnvarots speciālists. Tas pats attiecas uz papildinošajām daļām un piederumiem.

<p><b>D EG-Konformitätserklärung</b> Der Unterzeichnete Husqvarna AB, 561 82 Huskvarna, Sweden bestätigt, dass die nachfolgend bezeichneten Geräte in der von uns in Verkehr gebrachten Ausführung die Anforderungen der harmonisierten EU-Richtlinien, EU-Sicherheitsstandards und produktspezifischen Standards erfüllen. Bei einer nicht mit uns abgestimmten Änderung der Geräte verliert diese Erklärung ihre Gültigkeit.</p>	<p><b>H EU-Megfelelőeségi nyilatkozat</b> Alulírott, a Husqvarna AB, 561 82 Huskvarna, Sweden igazolja azt, hogy az alábbiakban megnevezett készülékek, az általunk forgalomba hozott kivételben teljesítik a harmonizációs EU-irányelvek, az EU biztonsági szabványok és a termékre jellemző szabványok követelményeit. Ha a készülékeken a mi beleegyezésünk nélkül változtatást végeznek, akkor ez a nyilatkozat érvényét veszti.</p>
<p><b>GB EU Declaration of Conformity</b> The undersigned Husqvarna AB, 561 82 Huskvarna, Sweden hereby certifies that, when leaving our factory, the units indicated below are in accordance with the harmonised EU guidelines, EU standards of safety and product specific standards. This certificate becomes void if the units are modified without our approval.</p>	<p><b>CZ Prohlášení o shodě EU</b> Podepsaný Husqvarna AB, 561 82 Huskvarna, Sweden potvrzuje, že dále uvedené přístroje v námi do provozu uvedeném provedení splňují požadavky harmonizovaných směrnic EU, bezpečnostních norem EU a norem specifických pro výrobek. Při námi neschválené změně přístrojů ztrácí toto prohlášení platnost.</p>
<p><b>F Certificat de conformité aux directives européennes</b> Le constructeur, soussigné : Husqvarna AB, 561 82 Huskvarna, Sweden déclare qu'à la sortie de ses usines le matériel neuf désigné ci-dessous étai conforme aux prescriptions des directives européennes énoncées ci-après et conforme aux règles de sécurité et autres règles qui lui sont applicables dans le cadre de l'Union européenne. Toute modification portée sur ce produit sans l'accord express de GARDENA supprime la validité de ce certificat.</p>	<p><b>SK EU-Vyhlasenie o zhode</b> Nižšie uvedená firma Husqvarna AB, 561 82 Huskvarna, Sweden vyhlasuje, že uvedené zariadenia, ktoré sme uviedli na trh v ich vyhotovení spĺňajú požiadavky harmonizovaných predpisov EU, bezpečnostných štandardov EU a výrobo-spezifických štandardov. Pri zmene zariadenia, ktorá nebola odsúhlasená výrobcom stráca toto vyhlásenie platnosť.</p>
<p><b>NL EU-overeenstemmingsverklaring</b> Ondergetekende Husqvarna AB, 561 82 Huskvarna, Sweden bevestigt, dat de volgende genoemde apparaten in de door ons in de handel gebrachte uitvoering voldoen aan de eis van, en in overeenstemming zijn met de EU-richtlijnen, de EU-veiligheidsstandaard en de voor het product specifieke standaard. Bij een niet met ons afgestemde verandering aan de apparaten verliest deze verklaring haar geldigheid.</p>	<p><b>GR Δήλωση Συμμόρφωσης προς τις Οδηγίες της ΕΕ</b> Η υπογράφουσα Husqvarna AB, 561 82 Huskvarna, Sweden δηλώνει, ότι τα εξής αναφερόμενα εκδοόμενα από την εταιρία μας προϊόντα ανταποκρίνονται σε όλες τις εναρμονισμένες προδιαγραφές της ΕΕ, στα πρότυπα ασφαλείας της ΕΕ και στα ειδικά για το προϊόν πρότυπα. Σε μία μη συμφωνημένη με την εταιρία μας τροποποίηση των συσκευών αυτή η δήλωση χάνει την ισχύ της.</p>
<p><b>S EU Tillverkarintyg</b> Undertecknad firma Husqvarna AB, 561 82 Huskvarna, Sweden intygar härmed att nedan nämnda produkter överensstämmer med EU:s direktiv, EU:s säkerhetsstandard och produktspecifikation. Detta intyg upphör att gälla om produkten ändras utan vårt tillstånd.</p>	<p><b>SLO EU-izjava o skladnosti</b> Podpisani proizvajalca «Husqvarna AB, 561 82 Huskvarna, Sweden» s podpisom potrjuje, da sledeće opisana naprava, ki smo jo poslali na tržišče izpolnjuje zahteve harmoniziranih standardov ES-smernic, ES-varnostnih standardov in izdelku specifičnih standardov. V primeru spremembe na napravi brez našega pisnega dovoljenja ta izjava izgubi svoj pomen in veljavnost.</p>
<p><b>DK EU Overensstemmelse certifikat</b> Undertegnede Husqvarna AB, 561 82 Huskvarna, Sweden bekræfter hermed, at enheder listede herunder, ved afsendelse fra fabrikken, er i overensstemmelse med harmoniserede EU retningslinjer, EU sikkerheds standarder og produkt specifikations standarder. Dette certifikat træder ud af kraft hvis enhederne er ændret uden vor godkendelse.</p>	<p><b>HR Izjava o skladnosti EU-a</b> Dolje potpisana tvrtka Husqvarna AB, 561 82 Huskvarna, Sweden ovime potvrđuje da dolje navedeni uređaji u izvedbi plaširanoj na tržište ispunjavaju zahtjeve harmoniziranih EU smjernica, EU sigurnosnih normi i normi za određene proizvode. Ova izjava postaje ništavna u slučaju izmjene uređaja koje nismo odobrili.</p>
<p><b>FI EY-vaatimustenmukaisuusvakuutus</b> Allekirjoittanut Husqvarna AB, 561 82 Huskvarna, Sweden vakuuttaa, että alla mainittu laitteet täyttävät tehtaaltamme lähtießään yhdenmukaistettujen EY-direktiivien, EY-turvallisuusstandardien ja tuotekohtaisten standardien vaatimukset. Laitteisiin tehyd muutokset, joista ei ole sovittu kanssamme, joutavat tämän vakuutuksen raukaamiseen.</p>	<p><b>RO UE-Certificat de conformitate</b> Prin prezenta Husqvarna AB, 561 82 Huskvarna, Sweden, certifica faptul ca, in momentul in care produsele mentionate mai jos ies din fabrica sunt in concordanta cu directivele UE, standardele de siguranta UE si standardele specifice ale produsului UE. Acest certificat devine nul in cazul modificării aparatului fără aprobarea noastră.</p>
<p><b>I Dichiarazione di conformità alle norme UE</b> La sottoscritta Husqvarna AB, 561 82 Huskvarna, Sweden certifica che il prodotto qui di seguito indicato, nei modelli da noi commercializzati, è conforme alle direttive armonizzate UE nonché agli standard di sicurezza e agli standard specifici di prodotto. Qualunque modifica apportata al prodotto senza nostra specifica autorizzazione invalida la presente dichiarazione.</p>	<p><b>BG ЕС-Декларация за съответствие</b> Подписаната фирма Husqvarna AB, 561 82 Huskvarna, Sweden декларира, че описаните по-долу уреди, пуснати в продажба съгласно нашата спецификация, изпълняват изискванията на хармонизираните ЕС-директиви, ЕС-стандарти за безопасност и специфични производствени стандарти. При промяна на уреда, която не е съгласувана с нас, тази декларация губи своята валидност.</p>
<p><b>E Declaración de conformidad de la UE</b> El que suscribe Husqvarna AB, 561 82 Huskvarna, Sweden declara que la presente mercancía, objeto de la presente declaración, cumple con todas las normas de la UE, en lo que a normas técnicas, de homologación y de seguridad se refiere. En caso de realizar cualquier modificación en la presente mercancía sin nuestra previa autorización, esta declaración pierde su validez.</p>	<p><b>EST Eli vastavusdeklaratsioon</b> Allekirjutanut Husqvarna AB, 561 82 Huskvarna, Sweden kinnitab, et kirjeldatud seade vastab meie poolt riigusse viidud kujul ELi harmoniseeritud direktiividele, ELi ohutusstandarditele ja tootega seotud standarditele. Meiega kooskõlastamata muudatuse tegemise korral seadmel kaotab see deklaratsioon kehtivuse.</p>
<p><b>P Certificado de conformidad da UE</b> Os abaixo mencionados Husqvarna AB, 561 82 Huskvarna, Sweden, por este meio certificam que ao sair da fábrica os aparelhos abaixo mencionados estão de acordo com as direttrizes harmonizadas da UE, padrões de segurança e de produtos específicos. Este certificado ficará nulo se as unidades forem modificadas sem a nossa aprovação.</p>	<p><b>LT ES Atitikties deklaracija</b> Pasirašanti firma Husqvarna AB, 561 82 Huskvarna, Sweden patvirtina, kad žemiau nurodyti prietaisai ir jų modeliai, kuriuos paleidome į apyvartą, patenkina harmonizuotas ES direktyvas, ES saugumo standartus ir specifinius gaminių standartus. Atlikus bet kokį prietaiso pakeitimą, kuris nėra suderintas su mumis, ši deklaracija praranda galiojimą.</p>
<p><b>PL Deklaracja zgodności Unii Europejskiej</b> Husqvarna AB, 561 82 Huskvarna, Sweden potwierdza, że poniżej określone urządzenia w wersji oferowanej przez nas do sprzedaży spełniają wymagania zharmonizowanych dyrektyw Unii Europejskiej, standardu bezpieczeństwa Unii Europejskiej i standardu specyficznego dla tego typu produktu. W przypadku zmiany urządzenia, która nie została z nami uzgodniona, niniejsza deklaracja traci moc obowiązującą.</p>	<p><b>LV ES-atbilstības deklarācija</b> Parakstījis/usi firma Husqvarna AB, 561 82 Huskvarna, Sweden, Vācija apstiprina, ka sekojoši apzīmētās iekārtas, kurās mēs izplatām, savā izpildījumā atbilst harmonizētajām ES direktīvām, ES drošības standartiem un produkta specifiskajiem standartiem. Ar mūsu neapstiprinātām izmaiņām iekārtā šī deklarācija zaudē savu derīgumu.</p>

<p>Bezeichnung der Geräte: Description of the units: Désignation du matériel : Omschrijving van de apparaten: Produktbeskrivning: Beskrivelse af produktet: Laitteiden nimitys: Descrizione dei prodotti: Descripción de la mercancía: Descrição dos aparelhos:</p> <p>Nazwa urządzenia: A készülékek megnevezése: Označení přístrojů: Označenie zariadenia: Όνομασία της συσκευής: Opis naprave: Oznaka uređaja: Descrierea articolelor: Обозначение на уредите: Seadmäte nimetus: Prietaisų pavadinimas: Iekārtu apzīmējums:</p>		<p><b>Turbotrimmer</b> <b>Turbotrimmer</b> <b>Coupe-bordures</b> <b>Turbotrimmer</b> <b>Turbotrimmer</b> <b>Turbotrimmer</b> <b>Turbotrimmeri</b> <b>Turbotrimmer</b> <b>Recortabordes</b> <b>Aparador de relva</b> <b>Turbotrimmer</b> <b>Podkaszarka</b> <b>Damilos fűszegélynyíró</b> <b>Turbotrimmer</b> <b>Turbotrimmer</b> <b>Κοιμητικό πετονιάς</b> <b>Turbo obrezovalnik</b> <b>Turbo trimer za travu</b> <b>Turbotrimmer</b> <b>Турботриммер</b> <b>Turbotrimmer</b> <b>Turbo žolijapjövė</b> <b>Turbotrimmeris</b></p>		<p>Schall-Leistungspegel: Noise level: Puissance acoustique : Geluidsniveau: Ljudnivá: Lydtryksniveau: Melun tehotos: Livello rumorosità: Nivel sonoro: Nível de ruído: Poziom natężenia dźwięku: Zajteljesítmény szint: Hluková hladina výkonu: Výkonová hladina hluku: Επίπεδο ισχύος ήχου: Nivo hrupa: Razina zvučne snage Nivel de putere acustică: Ниво на шума: Helivõimsuse tase: Garsio stiprumo lygis: Troksņu jaudas līmenis:</p> <p>gemessen/garantiert measured/guaranteed mesurée/garantie gemeten/gegarandeerd uppmått/garanterad afmätt/garanti mittattu/taattu testato/garantito medido/garantizado medido/garantido zmierzono/gwarantowane mért/garantált naměřeno/garantovano meraná/garantovaná μετρήθηκαν/εγγυημένα izmerjeno/zagotovljeno izmjereno/garantirano măsurat/garantat измерено/гарантирано mõõdetud/garanteeritud išmatuotas/garantuotas izmērtais/garantētais</p> <p><b>Art. 9808</b> <b>Art. 9809</b> <b>Art. 9811</b></p> <p><b>93 dB (A) / 94 dB (A)</b> <b>94 dB (A) / 96 dB (A)</b> <b>93 dB (A) / 96 dB (A)</b></p>	
<p>Typen: Types: Type : Type : Typ: Typer: Typvit: Typi: Típus: Tipos: Typy:</p>	<p>Típusok: Típu: Típo: Típi: Tíповi: Típur: Típuve: Típuvid: Típai: Tipi:</p>	<p>Art.-Nr.: Art. No.: Référéncie : Art.nr.: Art.nr.: Tuoteno: Art. No.: Art. no: Nr artykułu:</p>	<p>Cikkszám: Číslo artiklu: Art.: Αριθ. ειδους: Art št.: br. art. Nr art.: Apt. номер: Toote nr : Gaminio nr.: Izstr.:</p>	<p>Anbringungsjahr der CE-Kennzeichnung: Year of CE marking: Année d'apposition du marquage CE : Installatiejaar van de CE-aanduiding: Märkningsår: CE-Märkningsår: CE-merkin kiinnitysvuosi: Anno di applicazione della certificazione CE: Colocación del distintivo CE: Ano de marcação pela CE: Rok nadania oznakowania CE: CE-jelzés elhelyezésének éve:</p> <p>Rok umístění značky CE: Rok udelenia značky CE: Έτος σηματος CE: Leto namestitve CE-oznake: Godina dobivanja CE oznake: Anul de marcare CE: Година на поставяне на CE-маркировка: CE-märkistuse paigaldamise aasta: Metai, kuriais pažymėta CE-ženklui: CE-marķējuma uzlikšanas gads:</p> <p><b>2014</b></p>	
<p><b>ComfortCut 450/25</b> <b>ComfortCut Plus 500/27</b> <b>PowerCut Plus 650/30</b></p>		<p><b>Art. 9808</b> <b>Art. 9809</b> <b>Art. 9811</b></p>			
<p>EU-Richtlinien: EU directives: Directives européennes : EU-richtlijnen: EU directiv: EU Retningslinier: EY-direktiivit: Direttive UE: Normativa UE: Directrizes da UE: Dyrektwy Unii Europejskiej: EU-irányelvek: Směnice EU: EU-Predpisy:</p>		<p>Οδηγίες της ΕΕ: ES-smernice: EU smjernice: Directive UE: EC-директиви: ELI direktiivid: ES direktivjos: ES-direktivas:</p> <p><b>2006/42/EG</b> <b>2004/108/EC</b> <b>2000/14/EC</b> <b>2011/65/EC</b></p>			
<p>Harmonisierte EN:</p>		<p><b>EN ISO 12100</b> <b>EN 60335-1</b> <b>EN 50636-2-91</b></p>			
<p>Hinterlegte Dokumentation: GARDENA-Technische Dokumentation, M. Kugler 89079 Ulm</p> <p>Deposited Documentation: GARDENA Technical Documentation, M. Kugler 89079 Ulm</p> <p>Dokumentation déposée: Documentation technique GARDENA, M. Kugler 89079 Ulm</p>		<p>Konformitätsbewertungs- verfahren: Nach 2000/14/ EG Art. 14 Anhang VI</p> <p>Conformity Assessment Procedure: according to 2000/14/EC Art. 14 Annex VI</p> <p>Procédure d'évaluation de la conformité : Selon 2000/14/CE art. 14 Annexe VI</p>		<p>Ulm, den 01.09.2014 Ulm, 01.09.2014 Fait à Ulm, le 01.09.2014 Ulm, 01-09-2014 Ulm, 2014.09.01. Ulm, 01.09.2014 Ulmissa, 01.09.2014 Ulm, 01.09.2014 Ulm, 01.09.2014 Ulm, 01.09.2014 Ulm, dnia 01.09.2014r. Ulm, 01.09.2014 V Ulmu, dne, 01.09.2014 Ulm, dňa 01.09.2014 Ulm, 01.09.2014 Ulm, 01.09.2014 Ulm, 01.09.2014 Ulm, 01.09.2014 Ulm, 01.09.2014 Ulm, 01.09.2014 Ulm, 01.09.2014 Ulm, 01.09.2014 Ulm, 01.09.2014 Ulm, 01.09.2014 Ulm, 01.09.2014</p> <p>Der Bevollmächtigte Authorised representative Le mandataire De gevolmachtigde Auktoriserad representant Autoriserer repräsentant Valtuutettu edustaja Persona delegata La persona autorizada O representante Pelnomocnik Meghatalmazott Zplnomocnenec Splnomocnený O εξουσιοδοτημένος Pooblaščenec Ovlaštena osoba Conducerea tehnică Volitatus esindaja Igaliotasis atstovas Pilnvarotā persona</p> <p><i>Reinhard Pompe</i></p> <p><b>Reinhard Pompe</b> Vice President</p>	



**Deutschland / Germany**

GARDENA GmbH  
Central Service  
Hans-Lorenser-Straße 40  
D-89079 Ulm  
Produktfragen:  
(+49) 731 490-123  
Reparaturen:  
(+49) 731 490-290  
service@gardena.com

**Albania**

COBALT Sh.p.k.  
Rr. Sifit Kodra  
1000 Tirana

**Argentina**

Husqvarna Argentina S.A.  
Av.del Libertador 5954 –  
Piso 11 – Torre B  
(C1428ARP) Buenos Aires  
Phone: (+54) 11 5194 5000  
info.gardena@  
ar.husqvarna.com

**Armenia**

Garden Land Ltd.  
61 Tigran Mets  
0005 Yerevan

**Australia**

Husqvarna Australia Pty. Ltd.  
Locked Bag 5  
Central Coast BC  
NSW 2252  
Phone: (+61) (0) 2 4352 7400  
customer.service@  
husqvarna.com.au

**Austria / Österreich**

Husqvarna Austria GmbH  
Consumer Products  
Industriezeile 36  
4010 Linz  
Tel.: (+43) 732 77 01 90  
consumer.service@  
husqvarna.at

**Azerbaijan**

Firm Progress a.  
A. Aliyev Str. 26A  
1052 Baku

**Belgium**

GARDENA Belgium NV/SA  
Sterrebeekstraat 163  
1930 Zaventem  
Phone: (+32) 2 72 90 92 12  
Mail: info@gardena.be

**Bosnia / Herzegovina**

SILK TRADE d.o.o.  
Industrijska zona Bukva bb  
74260 Tešanj

**Brazil**

Husqvarna do Brasil Ltda  
Av. Francisco Matarazzo,  
1400 – 19º andar  
São Paulo – SP  
CEP: 05001-903  
Tel: 0800-112252  
marketing.br.husqvarna@  
husqvarna.com.br

**Bulgaria**

Хускварна България ЕООД  
вул. „Андрей Ляпчев“ № 72  
1799 София  
Тел.: (+359) 02/9753076  
www.husqvarna.bg

**Canada / USA**

GARDENA Canada Ltd.  
100 Summerlea Road  
Brampton, Ontario L6T 4X3  
Phone: (+1) 905 792 9330  
info@gardenacanada.com

**Chile**

Maquinarias Agroforestales  
Ltda. (Maga Ltda.)  
Santiago, Chile  
Avda. Chesteron  
# 8355 comuna Las Condes  
Phone: (+56) 2 202 4417  
Dalton@maga.cl  
Zipcode: 7560330  
Temuco, Chile  
Avda. Valparaiso # 01466  
Phone: (+56) 45 222 126  
Zipcode: 4780441

**China**

Husqvarna (China) Machinery  
Manufacturing Co. Ltd.  
No. 1355, Jia Xin Rd.,  
Ma Lu Zhen, Jia Ding Dist.,  
Shanghai  
201801  
Phone: (+86) 21 59159629  
Domestic Sales  
www.gardena.com.cn

**Colombia**

Husqvarna Colombia S.A.  
Calle 18 No. 68 D-31, zona  
Industrial de Montevideo  
Bogotá, Cundinamarca  
Tel. 571 2922700 ext. 105  
jairo.salazar@  
husqvarna.com.co

**Costa Rica**

Compania Exim  
Euroiberoamericana S.A.  
Los Colegios, Moravia,  
200 metros al Sur del Colegio  
Saint Francis – San José  
Phone: (+506) 297 69 83  
exim\_euro@racsa.cr

**Croatia**

SILK ADRIA d.o.o.  
Josipa Lončara 3  
10090 Zagreb  
Phone: (+385) 1 3794 580  
silk.adria@zg1-t.com.hr

**Cyprus**

Med Marketing  
17 Digeni Akrita Ave  
P.O. Box 27017  
1641 Nicosia  
**Czech Republic**  
Husqvarna Česko s.r.o.  
Türkova 2319/5b  
149 00 Praha 4 – Chodov  
Bezplatná infolinika:  
800 100 425  
servis@cz.husqvarna.com

**Denmark**

GARDENA / Husqvarna  
Consumer Outdoor Products  
Salgsafdelning Danmark  
Box 9003  
S-200 39 Malmö  
info@gardena.dk

**Dominican Republic**

BOSQUESA, S.R.L.  
Carretera Santiago Licey  
Km. 5 ½  
Esquina Copal II.  
Santiago, Dominican Republic  
Phone: (+809) 736-0333  
joserbosquesa@claro.net.do

**Ecuador**

Husqvarna Ecuador S.A.  
Arupos E1-181 y 10 de Agosto  
Quito, Pichincha  
Tel: (+593) 22800739  
francisco.jacome@  
husqvarna.com.ec

**Estonia**

Husqvarna Eesti OÜ  
Consumer Outdoor Products  
Kesk tee 10, Aaviku küla  
Rae vald  
Harju maakond  
75305 Estonia  
kontakt.etj@husqvarna.ee

**Finland**

Oy Husqvarna Ab  
Consumer Outdoor Products  
Lautatarhankatu 8 B / P.L. 3  
00581 HELSINKI  
info@gardena.fi

**France**

GARDENA France  
Immeuble Expositif  
9-11 allée des Pierres Mayettes  
ZAC des Barbannières, B.P. 99  
-F- 92232 GENNEVILLIERS  
cedex  
Tel. (+33) 01 40 85 30 40  
service.comsommateurs@  
gardena.fr

**Georgia**

ALD Group  
Beliasvili 8  
1159 Tbilisi

**Great Britain**

Husqvarna UK Ltd  
Preston Road  
Aycliffe Industrial Park  
Newton Aycliffe  
County Durham  
DL5 6UP  
info.gardena@  
husqvarna.co.uk

**Greece**

Π.ΠΑΠΑΔΟΠΟΥΛΟΣ ΑΕΒΕ  
Λεωφ. Αθηνών 92  
Αθήνα  
T.K. 104 42  
Ελλάδα  
Τηλ. (+30) 210 51 93 100  
info@papadopoulos.com.gr

**Hungary**

Husqvarna Magyarország Kft.  
Ezred u. 1-3  
1044 Budapest  
Telefon: (+36) 1 251-4161  
vevoszolgalat.husqvarna@  
husqvarna.hu

**Iceland**

O. Johnson & Kaaber  
Túnguhalsi 1  
110 Reykjavík  
ooj@okj.is

**Ireland**

Husqvarna UK Ltd  
Preston Road  
Aycliffe Industrial Park  
Newton Aycliffe  
County Durham  
DL5 6UP  
info.gardena@  
husqvarna.co.uk

**Italy**

Husqvarna Italia S.p.A.  
Via Como 72  
23888 MADREDERA (LC)  
Phone: (+39) 0341.203.111  
info@gardenaitalia.it

**Japan**

KAJUICHI Co. Ltd.  
Sumitomo Realty &  
Development Kojimachi  
BLDG., 8F  
5-1 Nibanncho  
Chiyoda-ku  
Tokyo 102-0084  
Phone: (+81) 33 264 4721  
m\_ishihara@kaku-ichi.co.jp

**Kazakhstan**

LAMED Ltd.  
155/1, Tazhibayevoy Str.  
050060 Almaty  
IP Schmidt  
Abayavenue 3B  
110 005 Kostanay

**Korea**

Kyung Jin Trading Co., LTD.  
107-4, SunDuk Bld.,  
YangJae-dong,  
Secho-gu,  
Seoul, (zipcode: 137-891)  
Phone: (+82) (0)2 574-6300

**Kyrgyzstan**

Alye Maki  
av. Molodaya Guardir J 3  
720014  
Bishkek

**Latvia**

Husqvarna Latvija  
Consumer Outdoor Products  
Bakūži iela 6  
LV-1024 Rīga  
info@husqvarna.lv

**Lithuania**

UAB Husqvarna Lietuva  
Consumer Outdoor Products  
Ateities pl. 77C  
LT - 52104 Kaunas  
centras@husqvarna.lt

**Luxembourg**

Magasin Jules Neuberg  
39, rue Jacques Stas  
Luxembourg-Gasperich 2549  
Case Postale No. 12  
Luxembourg 2010  
Phone: (+352) 40 14 01  
api@neuberg.lu

**Mexico**

AFOSA  
Av. Lopez Mateos Sur # 5019  
Col. La Calma 45070  
Zapopan, Jalisco  
Mexico  
Phone: (+52) 33 3818-3434  
icornejo@afosa.com.mx

**Moldova**

Convel S.R.L.  
290A Muncesti Str.  
20022 Chisinau

**Netherlands**

GARDENA Nederland B.V.  
Postbus 50176  
1305 AD ALMERE  
Phone: (+31) 36 521 00 00  
info@gardena.nl

**Neth. Antilles**

Jonka Enterprises N.V.  
Sta. Rosa Weg 196  
P.O. Box 8200  
Curaçao  
Phone: (+599) 9 767 66 55  
pjm@jonka.com

**New Zealand**

Husqvarna New Zealand Ltd.  
PO Box 76-437  
Manukau City 2241  
Phone: (+64) (0) 9 9202410  
support.nz@husqvarna.co.nz

**Norway**

GARDENA  
Husqvarna Consumer  
Outdoor Products  
Salgskontor Norge  
Kleiverveien 6  
1540 Vestby  
Phone: (+47) 62 330 96 00  
gardena@husqvarna.no

**Peru**

Husqvarna Perú S.A.  
Rr. Ramón Cárcamo 710  
Lima 1  
Tel: (+51) 1 3320400 ext. 416  
juan.remuzog@  
husqvarna.com

**Poland**

Husqvarna  
Poland Spółka z o.o.  
ul. Wysockiego 15 b  
03-371 Warszawa  
Phone: (+48) 22 330 96 00  
gardena@husqvarna.com.pl

**Portugal**

Husqvarna Portugal, SA  
Lagoa – Albarraque  
2635 – 595 Rio de Mouro  
Tel.: (+351) 21 922 85 30  
Fax: (+351) 21 922 85 36  
info@gardena.pt

**Romania**

Madex International Srl  
Sosseuz Odaii 117 - 123,  
RO 013603  
Bucuresti, S 1  
Phone: (+40) 21 352.76.03  
madex@ines.ro

**Russia**

ООО „Хускварна“  
141400, Московская обл.,  
г. Химки,  
улицы Ленинградская,  
владение 39, стр.6  
Бизнес Центр  
„Химки Бизнес Парк“,  
помещение ОВ02\_04

**Serbia**

Domel d.o.o.  
Autoput za Novi Sad bb  
11273 Belgrade  
Phone: (+381) 1 18 48 98 12  
miroslav.jejina@domel.rs

**Singapore**

Hy-Ray PRIVATE LIMITED  
40 Jalan Pemimpin  
#02-08 Tat Ann Building  
Singapore 577185  
Phone: (+65) 6253 2277  
shiyang@hyray.com.sg

**Slovak Republic**

Husqvarna Česko s.r.o.  
Türkova 2319/5b  
149 00 Praha 4 – Chodov  
Bezplatná infolinika:  
800 154 044  
servis@sk.husqvarna.com

**Slovenia**

Husqvarna Austria GmbH  
Consumer Products  
Industriezeile 36  
4010 Linz  
Tel.: (+43) 732 77 01 90  
consumer.service@  
husqvarna.at

**South Africa**

Husqvarna  
South Africa (Pty) Ltd  
Postnet Suite 250  
Private Bag X6,  
Cascades, 3202  
South Africa  
Phone: (+27) 33 846 9700  
info@gardena.co.za

**Spain**

Husqvarna España S.A.  
C/ Basauri, nº 6  
La Florida  
28023 Madrid  
Phone: (+34) 91 708 05 00  
atencioncliente@gardena.es

**Suriname**

Agrofix n.v.  
Verlengde Hogestraat #22  
Phone: (+597) 472426  
agrofix@sr.net  
Pobox : 2006  
Paramaribo  
Suriname – South America

**Sweden**

Husqvarna AB  
S-561 82 Huskvarna  
info@gardena.se

**Switzerland / Schweiz**

Husqvarna Schweiz AG  
Consumer Products  
Industriestrasse 10  
5506 Mägenwil  
Phone: (+41) (0) 62 887 37 90  
info@gardena.ch

**Turkey**

GARDENA Dost Diş Ticaret  
Müesseslikli A.Ş.  
Sanayi Cad. Adı Sokak  
No: 1/B Kartal  
34873 İstanbul  
Phone: (+90) 216 38 93 939  
info@gardena-dost.com.tr

**Ukraine / Україна**

ТОВ „Хусварна Україна“  
вул. Васильківська, 34,  
офіс 204-К  
03022, Київ  
Тел. (+38) 044 498 39 02  
info@gardena.ua

**Uruguay**

FELI SA  
Entre Rios 1083 CP 11800  
Montevideo – Uruguay  
Tel: (+598) 22 03 18 44  
info@felisa.com.uy

**Venezuela**

Corporación Casa y Jardín C.A.  
Av. Caroní, Edif. Trezmen, PB.  
Colinas de Bello Monte.  
1050 Caracas.  
Tlf: (+58) 212 992 32 22  
info@casayjardin.net.ve

9808-20.960.02/0914  
© GARDENA  
Manufacturing GmbH  
D-89070 Ulm  
http://www.gardena.com