

ComfortCut 450/25	Art. 9808
ComfortCut Plus 500/27	Art. 9809
PowerCut Plus 650/30	Art. 9811

D Betriebsanleitung
Turbotrimmer

GB Operating Instructions
Turbotrimmer

F Mode d'emploi
Coupe-bordures

NL Gebruiksaanwijzing
Turbotrimmer

S Bruksanvisning
Turbotrimmer

DK Brugsanvisning
Turbotrimmer

FI Käyttöohje
Turbotrimmeri

N Bruksanvisning
Turbotrimmer

I Istruzioni per l'uso
Turbotrimmer

E Instrucciones de empleo
Recortabordes

P Manual de instruções
Aparador de relva Turbotrimmer

PL Instrukcja obsługi
Podkaszarka

H Használati utasítás
Damilós fűszegélynyíró

CZ Návod k obsluze
Turbotrimmer

SK Návod na obsluhu
Turbotrimmer

GR Οδηγίες χρήσης
Κοιρευτικό πετονιάς

RUS Инструкция по эксплуатации
Турботриммер

SLO Navodilo za uporabo
Turbo obrezovalnik

HR Upute za uporabu
Turbo trimer za travu

SRB Uputstvo za rad
BIH Turbo trimer-kosilica

UA Інструкція з експлуатації
Турботриммер

RO Instrucțiuni de utilizare
Turbotrimmer

TR Kullanma Kılavuzu
Turbo Tirpan

BG Инструкция за експлоатация
Турботриммер

AL Manual përdorimi
Kositëse bari turbo

EST Kasutusjuhend
Turbotrimmer

LT Eksploatavimo instrukcija
Turbo žoliapjovė

LV Lietošanas instrukcija
Turbotrimmeris

GARDENA ComfortCut 450/25, ComfortCut Plus 500/27, PowerCut Plus 650/30



Käesolev juhend on tõlgitud saksakeelsest originaal-kasutusjuhendist.

Lugege kasutusjuhend hoolikalt läbi ja järgige selles olevad juhiseid. Tutvuge kasutusjuhendi abil tootega ja ohutusjuhistega ning õppige seadet õigesti käsitsema.



Ohutustehnilistel põhjustel on lastel, alla 16-aastastel noorukitel ja isikutel, kes ei ole kasutusjuhendiga tutvunud, seadme kasutamine keelatud. Füüsilise ja vaimse puudega inimestel on soovitatav masinat kasutada ainult koos järelevaatajaga.

Lapsed peavad olema järelevalve all tagamaks, et nad tootega ei mängiks. Ärge mitte kunagi kasutage antud seadet, kui Te olete väsinud, haige või alkoholi, uimastite või ravimite mõju all.

→ Hoidke kasutusjuhend alles.

Sisukord:

1. GARDENA turbotrimmeri kasutusala.	233
2. Ohutusjuhised	233
3. Montaaž	235
4. Kasutamine.	236
5. Töö katkestamine.	238
6. Hooldus	238
7. Tõrgete kõrvaldamine	240
8. Tehnilised andmed.	241
9. Teenindus/ garantii.	241

1. GARDENA turbotrimmeri kasutusala

Kasutusotstarve:

GARDENA turbotrimmer on mõeldud muru pügamiseks ja niitmiseks eramajapidamistes ning hobi korras hooldatavates aedades.

Seda trimmerit ei tohi kasutada ühiskondlikes rajatistes, parkides, spordiväljakutel, tänavatel, põldudel ega metsas.

NB!



GARDENA turbotrimmerit ei tohi kehavigastuste ohu tõttu kasutada heki pügamiseks ega kompostimise eesmärgil hekseldamiseks.

2. Ohutusjuhised

→ Järgige turbotrimmeril olevaid ohutusjuhiseid.



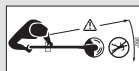
TÄHELEPANU!

→ Enne kasutuselevõttu lugege kasutusjuhend läbi.



ETTEVAATUST! Elektrilöögi oht!

→ Kaitske trimmerit vihma ja muu niiskuse eest.



ETTEVAATUST! Kolmandate isikute kehavigastuste oht!

→ Viige kolmandad isikud ohualast eemale.





ETTEVAATUST! Silmade ja kõrvade vigastamise oht!
→ Kandke silmakaitset ja kõrvaklappe!



→ Kui seadme kaabel on kahjustatud, siis tuleb seadme pistik otsekohe vooluvõrgust lahutada.

Kontroll enne iga kasutuskorda

- Iga kord enne kasutamist kontrollige turbotrimmerit vaatluse teel.
- Veenduge, et õhutusavad on puhtad.
- Ärge kasutage trimmerit, kui see on kahjustatud või kui turvaseadised (survelüliti, turvakate) ja/või jõhvipool on kahjustatud või ära kulunud.
- Ärge kõrvaldage mingil juhul kaitseseadiseid seadmelt.
- Enne töö alustamist vaadake üle pügatav pind. Eemaldage võorkehad ja töötamise ajal pöörake tähelepanu võorkehadele, (nt oksad, nõõrid, traadid ja kivid ...).
- Kui peaksite siiski töötamise ajal sattuma võorkehadele, lülitage trimmer välja ja eemaldage pistik pistikupesast. Kõrvaldage takistus, veenduge, et trimmeril ei ole kahjustusi, vajaduse korral laske trimmer parandada.
- Kui trimmer peaks hakkama ebanormaalselt vibreerima, siis lülitage palun trimmer välja ja tõmmake võrgupistik välja. Kontrollige võimalike kahjustuste esinemist trimmeril ja laske see vajaduse korral parandada.

Kasutamine / vastutus



ETTEVAATUST! Tööriist töötab pärast väljalülitamist mõnda aega edasi.

- Hoidke käed ja jalad tööalast eemal, kuni löikejõhv jääb seisma.

Turbotrimmer võib põhjustada tõsiseid kehavigastusi.

- Kasutage turbotrimmerit ainult kasutusjuhendis nimetatud otstarbel.

Te olete tööpiirkonnas (raadius 2 meetrit) vastutav ohutuse eest.

- Jälgige, et ohupiirkonna läheduses (raadius 15 m) ei asuks teisi inimesi (iseäranis lapsi) ega loomi.

Et vältida vigastusi seadme kogemata käivitumise pärast käivitusnupu defekti tõttu,

ei tohi pistiku ühendamise ajal viibida läheduses teisi inimesi.

Pärast kasutamist eemaldage pistik pistikupesast ning kontrollige regulaarselt kahjustuste esinemist trimmeril – iseäranis jõhvipoolil – ja laske vajaduse korral asjatundlikult remontida.

- Kandke silmade kaitset või kaitseprille.
- Kandke tugevaid jalatseid ja oma jälgade kaitseks pikki pükse. Hoidke sõrmed ja labajalad löikejõhvist eemal – eriti trimmeri kasutuselevõtul.
- Töötamise ajal seiske alati kindlalt ja toetuge tugevalt mõlemale jalale.
- Pikendusjuhe tuleb pügatavast alast eemal hoida.

Olge tagurpidi liikumisel ettevaatlik. Komistamisoh!

Töötage ainult päevavalguses või piisavalt hea valgustuse korral.

Töö katkestamine

- Mingil juhul ärge jätkke turbotrimmerit töökohta ilma järelevalveta.
- Töö katkestamisel eemaldage pistik pistikupesast ja asetage turbotrimmer kindlasse kohta.
- Kui peate töö katkestama, et mõnda teise töökohta liikuda, lülitage tingimata turbotrimmer välja, oodake, kuni see jääb seisma, ja eemaldage pistik pistikupesast. Kandke trimmerit lisakäepidemest.

Ümbritsevate olude arvestamine

- Tutvuge ümbritsevate oludega ja pöörake tähelepanu võimalikele ohtudele, mida te masina müra tõttu kuulda ei pruugi.
- Mingil juhul ärge kasutage trimmerit äikesehoju või vihma korral ega niisketes või märgades oludes.

Ärge töötage turbotrimmeriga ujumisbasseini ega aiatiigi vahetus läheduses.

Elektriõhutus

Kontrollige korrapäraselt, et toitekaablil ei oleks kahjustusi ega kulumismärke.

Turbotrimmerit võib kasutada ainult siis, kui toitekaabel on täiesti terve.

- Toitekaabli kahjustamise või läbilõikamise korral eemaldage viivitamatult pistik pistikupesast. Seejuures ei tohi kaablit puudutada seni, kuni pistik on pistikupesast eemaldatud.

Toitejuhtmed ei tohi olla kergemad, kui:

- tavalised kummijuhtmed (tähistus H05RNF), kui need on kummiisolatsiooniga;
- tavalised polüvinüülkloriidkestaga juhtmed (tähistus H05VVF), kui need on polüvinüülkloriidist isolatsiooniga.

→ Ühendage seade ainult sellise võrgu vooluringiga, mis on varustatud rikkevoolu kaitseseadmega (RCD), mille vabastusvool on maksimaalselt 30 mA.

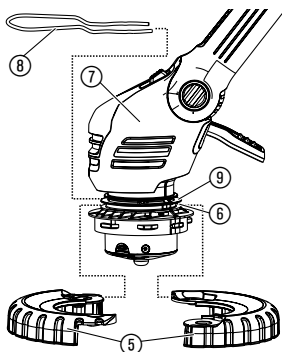
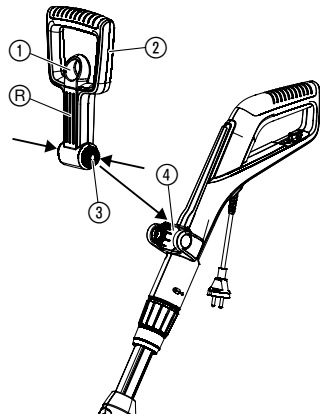
Šveitsis on rikkevoolulüliti kasutamine kohustuslik.

Oht!

Käesolev masin tekitab käitamise ajal elektromagnetvälja. See väli võib teatud juhtudel aktiivsetele või passiivsetele meditsiinilistele implantaatidele vastastikust mõju avaldada. Selleks, et vältida tõsiste või surmavate vigastuste riski, soovitage meditsiiniliste implantaatidega inimestel küsida enne masina käitamist nõu oma arstilt või meditsiinilise implantaadi tootjalt.

3. Montaaž

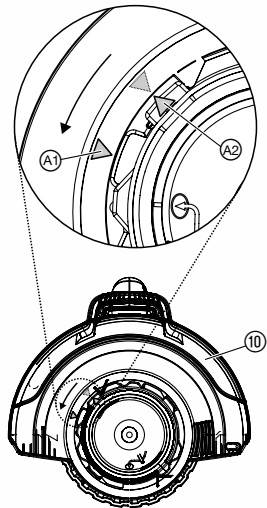
Trimmeri monteerimine:



TÄHELEPANU!

Trimmerit tohib käitada ainult monteeritud kaitsekattega 10.

1. Tõmmake lisakäepideme 2 lukustust 1, vajutage lisakäepideme 2 mõlemad plöksliited 3 sisse ja ühendage need, soontega R ettepoole, kinni plöksatades kinnituse 4 külge.
2. Asetage tööratas 5 mõlemad pooled trimmeripea 7 alumise soone 6 ümber ja sulgege need, kuni nad kuuldavalt fikseeruvad.
3. Lükake taimekaitsekaar 8 eest trimmeripea 7 ülemise soone 9 sisse. Seejuures jälgige, et monteeritud kaar saaks vabalt pöörelda (s. t viige kaar sisse paindega ülespoole).
4. Pistke kaitsekate 10 trimmeripea 7 otsa.
5. Pöörake kaitsekate 10, kuni selle saab täielikult otsa suruda (mõlemad nooled A1, A2 on teineteise vastas).
6. Pöörake kaitsekate 10 kellaosuti vastassuunas, kuni see kuuldavalt fikseerub.



4. Kasutamine

OHT!



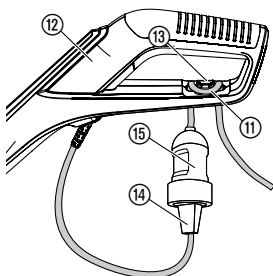
Vigastuste oht, kui trimmer käivitusnupu vabastamisel välja ei lülitu.

→ Ärge sillake ohutus- ega lülitusseadiseid (nt käepidemel oleva käivitusnupu kinnisidumisega)!

Vigastuste oht!

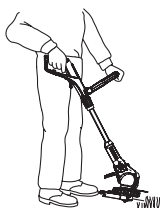
→ Enne iga tööasendi, juhtraua pikkuse, lisakäepideme või taimekaitsekaare muudatust tõmmake võrgupistik välja!

Turbotrimmeri ühendamine:

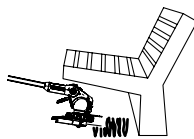


1. Pange pikendusjuhtme (11) aas altpoolt läbi käepideme (12) kaabli tõmbekompensaatori (13) sisse ja tõmmake pingule.
2. Pange trimmeri pistik (14) pikendusjuhtme (11) pistikupessa (15).
3. Ühendage pikendusjuhe 230 V elektrivõrguga.

Ettevalmistus töö ajal hoidmiseks:



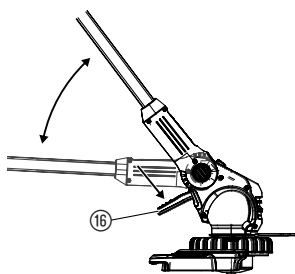
Töösand 1:
Standardne trimmimine



Töösand 2:
Takistustega trimmimine



Töösand 3:
Üleulatuvate muruservade vertikaalne trimmimine



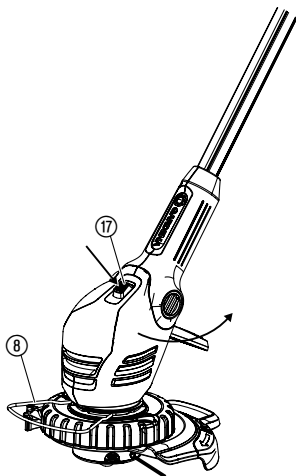
Töösand 1:

Standardseks trimmimiseks.

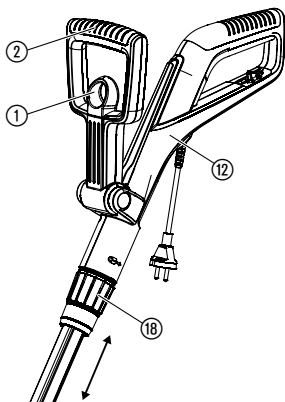
Töösand 2:

1. Vajutage jalgpedaali (16) ja langetage juhtraud allapoole, soovitud töösandisse.
2. Laske jalgpedaal (16) lahti ja laske juhtraual fikseeruda.

TÄHELEPANU! Töösandis 1 + 2 vältige trimmeripea kontakti pinnasega.



Turbotrimmeri kohandamine vastavalt kasvule:



Taimede kaitsekaare reguleerimine:

Töösensend 3:

Töösendis 3 peab juhtraud olema kõige ülemises asendis!

1. Pöörake taimekaitsekaar ⑧ 90° võrra hoiustamisasendisse, kuni see fikseerub.
2. Vajutage jalgpedaali ⑩ ja viige juhtraud kõige ülemisse asendisse.
3. Vajutage nuppu ⑰ ja pöörake trimmeripead 0° asendist 90° võrra, kuni see fikseerub.
4. Juhtige trimmerit muruserva pidi tööattaga.

TÄHELEPANU! Trimmerit tohib kasutada ainult siis, kui trimmeripea on kas asendis 0° või 90° fikseerunud.

Juhtraua seadistamine:

→ Vabastage kinnitushülss ⑱, tõmmake käepide ⑫ soovitud juhtraua pikkuseni välja ja keerake kinnitushülss ⑱ taas kinni.

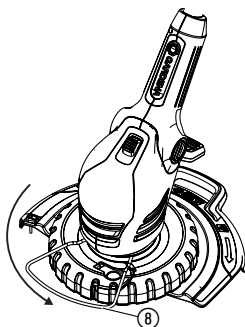
Kinnitushülss ⑱ peab olema kinni keeratud nii tugevasti, et juhtrauda poleks võimalik paigast nihutada.

Lisakäepideme seadistamine:

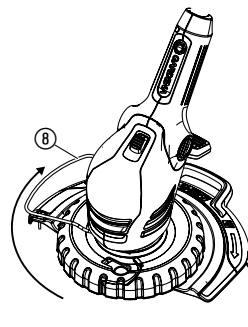
→ Tõmmake lisakäepideme ② lukustust ①, seadistage lisakäepide ② soovitud kaldele ja laske riivistus ① taas lahti.

Kui trimmer on kehasuurusele õigesti seadistatud, siis on kehahoiak püstine ja trimmeripea **töösendis 1** kergelt ettepoole kallutatud.

→ Hoidke trimmerit käepidemest ⑫ ja lisakäepidemest ② nii, et trimmeripea oleks kergelt ettepoole kallutatud.



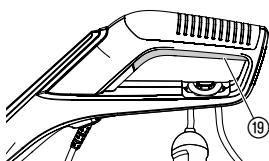
Töösensend



Hoiustamisasend

→ Taimede kaitsekaar ⑧ pöörata 90° vajalikule positsioonile, kuni see fikseerub.

Trimmeri käivitamine:



Trimmeri sisselülitamine:

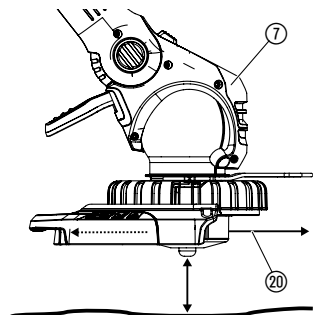
→ Vajutage käepidemel olevat käivitusnuppu ⑱.

Ainult art 9811 puhul: suure võimsustarbe puhul reguleeritakse pöörlemissagedus automaatselt kõrgemaks.

Trimmeri väljalülitamine:

→ Laske käepidemel olev käivitusnupp ⑱ lahti.

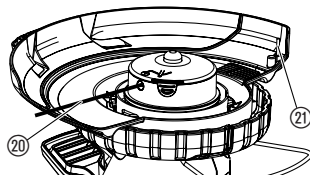
Jõhvi pikendamine (poolautomaat):



Tõukeautomaatika töötab **töötava mootori korral**.

Ainult pidevalt maksimaalse pikkusega jõhv tagab puhta pügamistulemuse. Esmakordsel kasutuselevõtul peab lõikejõhvi vajaduse korral mitu korda pikendama.

1. Lülitage trimmer sisse.
2. Hoidke trimmeripead ⑦ maapinnaga paralleelselt ning tip-pige trimmeriga trimmeripea ⑦ kohalt lühidalt vastu kindlat aluspinda (vältige pikemaajalist katkematut survet).



Jõhv ⑳ pikeneb automaatselt kuuldava lülitusega ja see viiakse läbi jõhvipiiriku õigesse pikkusesse ㉑. Vajadusel tõugake mitu korda järjest vastu maapinda.

5. Töö katkestamine

Hoiustamine:

Hoiukoht peab olema lastele ligipääsmatu.

→ Hoidke trimmerit kuivas ja külmumisohuta kohas.

Soovitus:

Trimmeri võib käepidemest üles riputada. Riputatult hoidmisel pole trimmeripea asjatult koormatud.

Utiliseerimine:

(direktiivi RL 2012/19/EU järgi)



Seadet ei tohi visata tavalise olmeprügi hulka, see tuleb utiliseerida nõuetele vastavalt.

→ Viige seade jäätmejaama.

6. Hooldus

OHT!



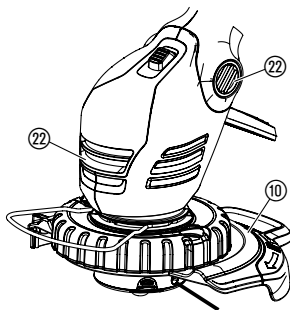
Vigastuste oht lõikejõhvi tõttu!

→ Enne trimmeri hooldust tõmmake võrgupistik välja!

Kehavigastuste ja materiaalse vara kahjustamise oht!

→ Ärge puhastage trimmerit vee ega veejoaga (iseäranis mitte kõrgsurve all).

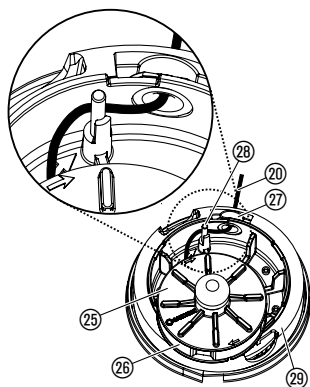
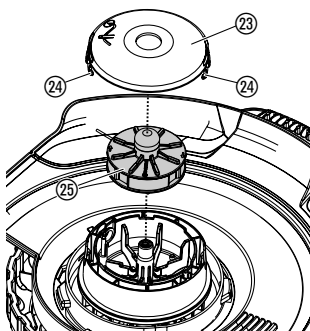
Trimmeri puhastamine:



Õhutusavad peavad alati puhtad olema.

→ Pärast iga kasutamist puhastage kõik liikuvad osad, eriti eemaldage rohu- ja mustusejäägid kattest (10) ja õhutuspiludest (22).

Jõhvipooli vahetamine:



Vigastuste oht!

→ Mingil juhul ärge kasutage metallist löikeelemente, varuosi ega tarvikuid, millele GARDENA ei ole kasutusluba andnud.

Kasutada võib ainult GARDENA originaaljõhvipooli. Jõhvipooli saate osta GARDENA esindaja käest või otse GARDENA klienditeenindusbüroost.

- Art. nr. 9808/9809 puhul:
GARDENA jõhvipool turbotrimmerile art. nr. 5307
- Art. nr. 9811 puhul:
GGARDENA jõhvipool turbotrimmerile art. nr. 5309

1. Suruge pooli kaas (23) mõlemast kinnituskohast (24) korraka kokku ja tõmmake see ära.
2. Eemaldage jõhvipool (25).
3. Eemaldage võimalik mustus.
4. Viige löikejõhv (20) uuelts jõhvipoolilt (25) aasast (26) läbi ja tõmmake umbes 15 cm pikkuselt välja.
5. Lõikejõhv (20) kõigepealt tõmmata läbi metallkatte (27).
6. Ainult art. nr. 9808/9809 puhul: juhtige löikejõhv (20) ümber suunava tihvti (28).
7. Asetage jõhvipool (25) poolipesasse (29).
8. Pange pooli kaas (23) niimoodi tagasi, et mõlemad kinnituskohad (24) kuuldavalt fikseeruvad.

Ainult art. nr. 9808/9809 puhul: pooli kaane (23) pealepanekul peab löikejõhv (20) olema viidud ümber suunava tihvti (28) ega tohi kinni kiiluda.

→ Kui poolile ei saa katet (23) peale panna, pöörake jõhvipooli (25) edasi-tagasi, kuni jõhvipool (25) asetseb täielikult poolipesas (29).

7. Tõrgete kõrvaldamine

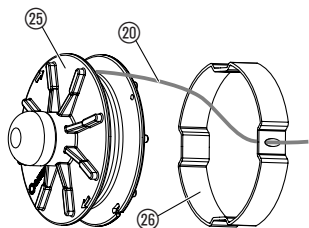
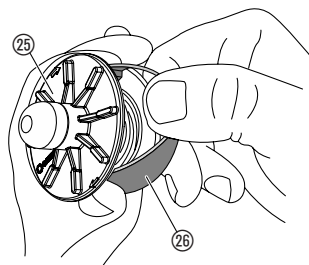
OHT!



Vigastuste oht lõikejõhvi tõttu!

→ Enne trimmeri rikete kõrvaldamist tõmmake võrgupistik välja!

Lõikejõhvi käsitsi poolist väljavõtmine:



Lõikejõhvi, mis on pooli sisse tõmmatud, on võimalik käsitsi välja võtta.

1. Võtke jõhvipool (25) nii välja, kui 6. punktis Hooldus pealkirja "Jõhvipooli vahetamine" all on kirjeldatud.
2. Plastrõngast (26) hoida pöidla ja esimese sõrme vahel.
3. Suruda plastrõngas (26) veidi kokku ja tõmmata see välja (vajadusel kasutada kruvikeerajat).
Nüüd sissetõmmatud lõikejõhv on vabastatud.
4. Kerige lõikejõhvi (20) ca 15 cm maha ja pistke see plastirõnga (26) aasadest läbi. Vajaduse korral vabastage kinnikleepunud jõhv eelnevalt kruvikeeraja abil ning kerige see täielikult maha ja uuesti peale.
5. Plastrõngas (26) jälle tõmmata üle jõhvipooli (25).
6. Pange jõhvipool (25) tagasi nii, nagu 6. punktis Hooldus pealkirja "Jõhvipooli vahetamine" all on kirjeldatud.

Rike

Võimalik põhjus

Kõrvaldamine

Trimmer ei püga enam

Lõikejõhv on kulunud või liiga lühike.

→ Pikendada lõikejõhvi (vt 4. punktis Hooldus pealkirja "Lõikejõhvi pikendamine – Tõukeautomaatika" all).

Jõhv on ära kulunud.

→ Vahetage jõhvipool välja (vt 6. punktist Hooldus pealkirja "Jõhvipooli vahetamine" alt).

Lõikejõhv on pooli sisse tõmmatud või selle külge kinnitunud.

→ Vabastage sissetõmmatud / pooli külge kinnitunud lõikejõhv (vt eespool kirjeldatud).

Jõhvi ei anna pikendada või jõhv kulub kiiresti ära

Jõhv muutus (nt talve jooksul) liiga kuivaks ja rabedaks.

→ Asetage jõhvipool ca 10 tunniks vette.

Jõhvi sagedane kontakt kõvade esemetega.

→ Vältige jõhvi kontakti kõvade esemetega.



Muude rikete korral võtke ühendust GARDENA klienditeenindusega. Parandustöid võivad teha ainult GARDENA hooldustehnikud või GARDENA volitatud edasimüüjad.

8. Tehnilised andmed

Turbotrimmer	ComfortCut 450/25 (art. nr. 9808)	ComfortCut Plus 500/27 (art. nr. 9809)	PowerCut Plus 650/30 (art. nr. 9811)
Mootori võimsus	450 W	500 W	650 W
Toitepinge / võrgusagedus	230 V / 50 – 60 Hz	230 V / 50 – 60 Hz	230 V / 50 – 60 Hz
Jõhvi paksus	1,6 mm	1,6 mm	2,0 mm
Lõikelaius	250 mm	270 mm	300 mm
Jõhviarvu	6 m	6 m	4 m
Jõhvipikendus	Poolautomaat	Poolautomaat	Poolautomaat
Jõhvipooli pöörlemiskiirus	ca. 12.800 p/min	ca. 12.200 p/min	ca. 10.500 p/min (Tühikäigu pöörlemiskiirus ca. 9.500 p/min)
Kaal	ca. 3,3 kg	ca. 3,3 kg	ca. 3,6 kg
Juhtvarda väljatõmmatav pikkus	ca. 24 cm	ca. 24 cm	ca. 24 cm
Töökohaga seotud heitekoefitsient $L_{pa}^{1)}$	84 dB (A)	83 dB (A)	83 dB (A)
Määramatus k_{pa}	3 dB (A)	3 dB (A)	3 dB (A)
Müravõimsustase $L_{WA}^{2)}$	möödetud 93 dB (A) / kindlustatud 94 dB (A)	möödetud 94 dB (A) / kindlustatud 96 dB (A)	möödetud 93 dB (A) / kindlustatud 96 dB (A)
Määramatus k_{WA}	1 dB (A)	2 dB (A)	3 dB (A)
Käevibratsioon $a_{vhw}^{1)}$	< 2,5 m/s ²	< 2,5 m/s ²	< 2,5 m/s ²
Määramatus k_a	1,5 m/s ²	1,5 m/s ²	1,5 m/s ²

Mõõtmismenetlus vastavalt ¹⁾ DIN EN 60335-2-91 ²⁾ RL2000/14/EG ³⁾ DIN EN 786. Antud vibratsioonitugevus mõõdeti vastavalt standardsele katsemenetlusele ning see võimaldab elektritööriista võrdlemist teistega. See võimaldab ka võimalikku seadme väljalülitamise aja hindamist. Vibratsioonitugevus võib elektritööriista tegeliku kasutamise ajal erineda antud väärtusest.

9. Teenindus / garantii

Garantii:

GARDENA annab sellele tootele kaheaastase garantii (alates ostmiskuupäevast). Garantii hõlmab kõiki olulisi seadme esinevaid puudusi, mis on tekkinud materjali- või tootmisvigade tagajärjel. Garantii korras tarnitakse ostjale veatu seade või parandatakse meie saadetud seade tasuta meie parema äranägemise järgi, kui järgmised tingimused on täidetud:

- seadet käsitselt asjatundlikult ja kasutusjuhendi soovitude järgi;
- ostja ega kolmandad isikud ei ole proovinud seadet parandada.

Kulumaterjalid jõhvipool ega lõikeseade ei kuulu garantii alla.

Tootja garantii ei puuduta edasimüüja/ müüja vastu esitatavaid pretensioone.

Garantiinõudeesitamiseks pöörduge koos ostu tõendava dokumendiga toote müüja või soovitatud hooldustöökoja poole.

D Produkthaftung

Wir weisen ausdrücklich darauf hin, dass wir nach dem Produkthaftungsgesetz nicht für durch unsere Geräte hervorgerufene Schäden einzustehen haben, sofern diese durch unsachgemäße Reparatur verursacht oder bei einem Teileaustausch nicht unsere originale GARDENA Teile oder von uns freigegebene Teile verwendet wurden und die Reparatur nicht vom GARDENA Service oder dem autorisierten Fachmann durchgeführt wird. Entsprechendes gilt für Ergänzungssteile und Zubehör.

GB Product Liability

We expressly point out that, in accordance with the product liability law, we are not liable for any damage caused by our units if it is due to improper repair or if parts exchanged are not original GARDENA parts or parts approved by us, and, if the repairs were not carried out by a GARDENA Service Centre or an authorised specialist. The same applies to spare parts and accessories.

F Responsabilité

Nous vous signalons expressément que GARDENA n'est pas responsable des dommages causés par ses appareils, dans la mesure où ces dommages seraient causés suite à une réparation non conforme, dans la mesure où, lors d'un échange de pièces, les pièces d'origine GARDENA n'auraient pas été utilisées, ou si la réparation n'a pas été effectuée par le Service Après-Vente GARDENA ou l'un des Centres SAV agréés GARDENA. Ceci est également valable pour tout ajout de pièces et d'accessoires autres que ceux préconisés par GARDENA.

NL Productaansprakelijkheid

Wij wijzen er nadrukkelijk op, dat wij op grond van de wet aansprakelijkheid voor producten niet aansprakelijk zijn voor schade ontstaan door onze apparaten, indien deze door onvakkundige reparatie veroorzaakt zijn, of er bij het uitwisselen van onderdelen geen gebruik gemaakt werd van onze originele GARDENA onderdelen of door ons vrijgegeven onderdelen en de reparatie niet door de GARDENA technische dienst of de bevoegde vakman uitgevoerd werd. Ditzelfde geldt voor extra-onderdelen en accessoires.

S Produktansvar

Tillverkaren är inte ansvarig för skada som orsakats av produkten om skadan beror på att produkten har reparerats felaktigt eller om, vid reparation eller utbyte, andra än Original GARDENA reservdelar har använts. Samma sak gäller för kompletteringsdelar och tillbehör.

DK Produktansvar

Vi gør udtrykkeligt opmærksom på, at vi i henhold til produktansvarsloven ikke er ansvarlige for skader forårsaget af vores udstyr, såfremt det sker på grund af uautoriserede reparationer eller hvis dele er skiftet ud og der ikke er anvendt originale GARDENA dele eller dele godkendt af os, eller hvis reparationerne ikke er udført af GARDENA-service eller en autoriseret fagmand. Det samme gælder for ekstra udstyr og tilbehør.

FI Tuotevastuu

Korostamme nimenomaan, että tuotevastuulain nojalla emme ole vastuussa laitteistamme johtuneista vahingoista, mikäli nämä ovat aiheutuneet epäasianmukaisesta korjauksesta tai osia vaihdettaessa ei ole käytetty alkuperäisiä GARDENA-varaosia tai hyväksymiämme osia ja korjauksen on suorittanut muu kuin GARDENA-huoltokeskus tai valtuuttamamme ammattihenkilö. Tämä pätee myös lisäksiin ja lisävarusteisiin.

I Responsabilità del prodotto

Si rende espressamente noto che, conformemente alla legislazione sulla responsabilità del prodotto, non si risponde di danni causati da nostri articoli se originati da riparazioni eseguite non correttamente o da sostituzioni di parti effettuate con materiale non originale GARDENA o comunque da noi non approvato e, in ogni caso, qualora l'intervento non venga eseguito da un centro assistenza GARDENA o da personale specializzato autorizzato. Lo stesso vale per le parti complementari e gli accessori.

E Responsabilidad de productos

Advertimos que conforme a la ley de responsabilidad de productos no nos responsabilizamos de daños causados por nuestros aparatos, siempre y cuando dichos daños hayan sido originados por arreglos o reparaciones indebidas, por recambios con piezas que no sean piezas originales GARDENA o bien piezas no autorizadas por nosotros, así como en aquellos casos en que la reparación no haya sido efectuada por un Servicio Técnico GARDENA o por un técnico autorizado. Lo mismo es aplicable para las piezas complementarias y accesorios.

P Responsabilidade sobre o produto

Queremos salientar que segundo a lei da responsabilidade do fabricante, nós não nos responsabilizaremos por danos causados pelo nosso equipamento, quando estes ocorrerem em decorrência de reparações inadequadas ou da substituição de peças por peças não originais da GARDENA, ou peças não autorizadas.

A responsabilidade tornar-se-à nula também depois de reparações realizadas por oficinas não autorizadas pela GARDENA. Esta restrição valerá também para peças adicionais e acessórios.

PL Odpowiedzialność za produkt

Zwracamy Państwa uwagę, że nie ponosimy odpowiedzialności za uszkodzenia naszych maszyn, bądź szkody spowodowane ich wadliwym funkcjonowaniem, powstałe na skutek nieprawidłowo przeprowadzonych napraw lub użycia nieoryginalnych części zamiennych. Naprawy winny być przeprowadzane tylko przez punkty serwisowe Husqvarna lub autoryzowane serwisy. Dotyczy to również części uzupełniających i oprzyrządowania.

H Termékszavatosság

Nyomatékosan utalunk arra a tényre, hogy a termékszavatossági törvény szerint nem kell jótállást vállalnunk azokra a károokra, amelyeket nem a mi készülékeink okoztak, ha ezeket átkészületlen javítás okozta vagy egy alkatrész kicserélésénél nem a mi eredeti GARDENA alkatrészeinket vagy általunk engedélyezett alkatrészeket használtak fel és a javítást nem a GARDENA szerviz vagy egy erre felhatalmazott szakember végezte. Hasonlóképpen érvényes ez a kiegészítő alkatrészekre és tartozékokra is.

CZ Odpovědnost za výrobek

Výslovně upozorňujeme na to, že podle zákona o odpovědnosti za výrobek nenese odpovědnost za škody způsobené našimi přístroji, pokud byly způsobené neodbornou opravou nebo použitím jiných než našich originálních náhradních dílů GARDENA nebo námi schválených dílů a neprovedením opravy servisem GARDENA nebo autorizovaným odborníkem. Odpovídající platí i pro doplňkové díly a příslušenství.

SK Predmet záruky

Upozorňujeme dôrazne na to, že podľa zákona o poskytovaní záruk nezodpovedáme za škody spôsobené našimi výrobkami, v prípade, že boli boli vyvolané neodbornými opravami, výmenou dielcov, ktoré nepatria k originálnym dielom GARDENA alebo neboli nami schválené a rovnako boli spôsobené servisnými zásahmi, ktoré neboli vykonané servisom GARDENA alebo autorizovaným odborníkom. Rovnako to platí pre doplnky a príslušenstvo.

GR Ευθύνη για το προϊόν

Σας υπενθυμίζουμε ρητά, ότι σύμφωνα με το νόμο περί ευθύνης για τα προϊόντα δεν ευθυνόμαστε για ενδεχόμενες βλάβες που προκαλούνται από τις συσκευές μας, εφόσον οφείλονται σε μία ακατάλληλη επισκευή ή σε μια αντικατάσταση τμημάτων για την οποία δεν έχουν χρησιμοποιηθεί τα πρωτότυπα ανταλλακτικά της GARDENA ή τα από μας εγκεκριμένα ανταλλακτικά και σε περίπτωση που δεν εκτελείται η επισκευή από το Τμήμα Εξυπηρέτησης Πελατών της GARDENA ή από έναν εξουσιοδοτημένο εξειδικευμένο τεχνίτη. Το ίδιο ισχύει για εξαρτήματα και συμπληρωματικά τμήματα.

SLO Jamstvo za izdelek

Pismo poudarjamo, da po zakonu jamstva za izdelek nismo odgovorni za škodo, ki bi nastala zaradi uporabe našega izdelka, prav tako tudi ne za škodo ki bi nastala zaradi nepravilnega popravila izdelka ali pri napačni zamenjavi delov, ki niso originalni deli GARDENA ali pri uporabi z naše strani potrjenih delov, ki pa niso bili vgrajeni v servis GARDENA ali v naši pooblaščenih servisni službi. Enako velja tudi za nadomestne dele in opremo.

HR Odgovornost za proizvod

Izričito napominjemo da u skladu sa Zakonom o odgovornosti za proizvode nismo odgovorni za štete uzrokovane našim uređajima ako su one izazvane nestručnim popravkom ili u slučaju zamjene dijelova nisu korišteni originalni GARDENA dijelovi ili dijelovi koje smo odobrili i popravak nije izvršio GARDENA servis ili ovlašteni stručnjak. Isto vrijedi i za dodatne dijelove i pribor.

RO Responsabilitatea legala a produsului

Menționăm în mod expres ca, în concordanță cu responsabilitatea legală a produsului, nu suntem răspunzători de nici un accident provocat de produsele noastre dacă se datorează reparării necorespunzătoare sau dacă piesele de schimb nu sunt originale GARDENA sau aprobate de GARDENA, sau dacă reparațiile nu au fost efectuate de un Centru de Service GARDENA sau un specialist autorizat. Aceleași prevederi se aplică și pieselor de schimb și accesoriilor.

BG Отговорност за качество

Изрично подчертаваме, че съгласно закона за отговорност за качество, ние не носим отговорност за вредите причинени от нашите уреди, ако същите са причинени от неправилен ремонт или при подмяната на части не са използвани оригинални части на GARDENA или части одобрени от нас и ремонта не е извършен от сервиз на GARDENA или оторизиран специалист. Същото важи за допълнителните части и принадлежности.

EST Tootevastutus

Juhime teie tähelepanu sellele, et tootevastutusseaduse kohaselt ei vastuta me meie seadmete poolt põhjustatud kahjude eest, kui need on tekkinud asjatundmatu paranduse tagajärjel või kui detaili vahetamisel ei kasutatud GARDENA originaalvaruosi ega meie poolt kasutada lubatud varuosia ja kui parandustöid ei ole teinud GARDENA klienditeenindusspetsialistid ega meie volitatud spetsialistid. Sama kehtib lisadetailide ja tarvikute kohta.

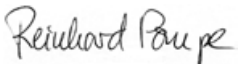
LT Atsakomybė už produkciją

Nurodome, kad remdamiesi Atsakomybės už produkciją įstatymu, neatsakome už nuostolius, sukeltus mūsų prietaisų, jei jie atsirado dėl netinkamo remonto, arba, jei keičiant dalis, buvo naudojamasi neoriginalios GARDENA dalys arba dalys, kurių mes neleidome naudoti, o remontą atliko ne GARDENA servisas arba neįgaliotasis specialistas. Tas pats galioja papildomoms dalims ir priedams.

LV Produkta atbildība

Mēs skaidri norādām uz to, ka saskaņā ar Produktu atbildības likumu, mēs neatbildam par mūsu iekārtu radītiem zaudējumiem, ciktāl tos ir izraisījis neatbilstošs remonts vai daļu nomaiņa ar neoriģinālām GARDENA daļām vai ne ar mūsu norādītajām detaļām un remontu nav veicis GARDENA serviss vai pilnvarots speciālists. Tas pats attiecas uz papildinošajām daļām un piederumiem.

<p>D EG-Konformitätserklärung Der Unterzeichnete Husqvarna AB, 561 82 Huskvarna, Sweden bestätigt, dass die nachfolgend bezeichneten Geräte in der von uns in Verkehr gebrachten Ausführung die Anforderungen der harmonisierten EU-Richtlinien, EU-Sicherheitsstandards und produktspezifischen Standards erfüllen. Bei einer nicht mit uns abgestimmten Änderung der Geräte verliert diese Erklärung ihre Gültigkeit.</p>	<p>H EU-Megfelelőeségi nyilatkozat Alulírott, a Husqvarna AB, 561 82 Huskvarna, Sweden igazolja azt, hogy az alábbiakban megnevezett készülékek, az általunk forgalomba hozott kivételben teljesítik a harmonizációs EU-irányelvek, az EU biztonsági szabványok és a termékre jellemző szabványok követelményeit. Ha a készülékeken a mi beleegyezésünk nélkül változtatást végeznek, akkor ez a nyilatkozat érvényét veszti.</p>
<p>GB EU Declaration of Conformity The undersigned Husqvarna AB, 561 82 Huskvarna, Sweden hereby certifies that, when leaving our factory, the units indicated below are in accordance with the harmonised EU guidelines, EU standards of safety and product specific standards. This certificate becomes void if the units are modified without our approval.</p>	<p>CZ Prohlášení o shodě EU Podepsaný Husqvarna AB, 561 82 Huskvarna, Sweden potvrzuje, že dále uvedené přístroje v rámci do provozu uvedeném provedení splňují požadavky harmonizačních směrnic EU, bezpečnostních norem EU a norem specifických pro výrobek. Při námi neschválené změně přístrojů ztrácí toto prohlášení platnost.</p>
<p>F Certificat de conformité aux directives européennes Le constructeur, soussigné : Husqvarna AB, 561 82 Huskvarna, Sweden déclare qu'à la sortie de ses usines le matériel neuf désigné ci-dessous étai conforme aux prescriptions des directives européennes énoncées ci-après et conforme aux règles de sécurité et autres règles qui lui sont applicables dans le cadre de l'Union européenne. Toute modification portée sur ce produit sans l'accord express de GARDENA supprime la validité de ce certificat.</p>	<p>SK EU-Vyhlasenie o zhode Nižšie uvedená firma Husqvarna AB, 561 82 Huskvarna, Sweden vyhlasuje, že uvedené zariadenia, ktoré sme uviedli na trh v ich vyhotovení spĺňajú požiadavky harmonizačných predpisov EU, bezpečnostných štandardov EU a výrobo-spezifických štandardov. Pri zmene zariadenia, ktorá nebola odsúhlasená výrobcom stráca toto vyhlásenie platnosť.</p>
<p>NL EU-overeenstemmingsverklaring Ondergetekende Husqvarna AB, 561 82 Huskvarna, Sweden bevestigt, dat de volgende genoemde apparaten in de door ons in de handel gebrachte uitvoering voldoen aan de eis van, en in overeenstemming zijn met de EU-richtlijnen, de EU-veiligheidsstandaard en de voor het product specifieke standaard. Bij een niet met ons afgestemde verandering aan de apparaten verliest deze verklaring haar geldigheid.</p>	<p>GR Δήλωση Συμμόρφωσης προς τις Οδηγίες της ΕΕ Η υπογράφουσα Husqvarna AB, 561 82 Huskvarna, Sweden δηλώνει, ότι τα εξής αναφερόμενα εκδοόμενα από την εταιρία μας προϊόντα ανταποκρίνονται σε όλες τις εφαρμόσιμες προδιαγραφές της ΕΕ, στα πρότυπα ασφαλείας της ΕΕ και στα ειδικά για το προϊόν πρότυπα. Σε μία μη συμφωνημένη με την εταιρία μας τροποποίηση των συσκευών αυτή η δήλωση χάνει την ισχύ της.</p>
<p>S EU Tillverkarintyg Undertecknad firma Husqvarna AB, 561 82 Huskvarna, Sweden intygar härmed att nedan nämnda produkter överensstämmer med EU:s direktiv, EU:s säkerhetsstandard och produktspecifikation. Detta intyg upphör att gälla om produkten ändras utan vårt tillstånd.</p>	<p>SLO EU-izjava o skladnosti Podpisani proizvajalca «Husqvarna AB, 561 82 Huskvarna, Sweden» s podpisom potrjuje, da sledeće opisana naprava, ki smo jo poslali na tržišče izpolnjuje zahteve harmoniziranih standardov ES-smernic, ES-varnostnih standardov in izdelku specifičnih standardov. V primeru spremembe na napravi brez našega pisnega dovoljenja ta izjava izgubi svoj pomen in veljavnost.</p>
<p>DK EU Overensstemmelse certifikat Undertegnede Husqvarna AB, 561 82 Huskvarna, Sweden bekræfter hermed, at enheder listede herunder, ved afsendelse fra fabrikken, er i overensstemmelse med harmoniserede EU retningslinjer, EU sikkerheds standarder og produkt specifikations standarder. Dette certifikat træder ud af kraft hvis enhederne er ændret uden vor godkendelse.</p>	<p>HR Izjava o skladnosti EU-a Dolje potpisana tvrtka Husqvarna AB, 561 82 Huskvarna, Sweden ovime potvrđuje da dolje navedeni uređaji u izvedbi plaširanoj na tržište ispunjavaju zahtjeve harmoniziranih EU smjernica, EU sigurnosnih normi i normi za određene proizvode. Ova izjava postaje ništavna u slučaju izmjene uređaja koje nismo odobrili.</p>
<p>FI EY-vaatimustenmukaisuusvakuutus Allekirjoittanut Husqvarna AB, 561 82 Huskvarna, Sweden vakuuttaa, että alla mainittu laitteet täyttävät tehtaaltamme lähtießään yhdenmukaistettujen EY-direktiivien, EY-turvallisuusstandardien ja tuotekohtaisten standardien vaatimukset. Laitteisiin tehdyt muutokset, joista ei ole sovittu kanssamme, joutavat tämän vakuutuksen raukaamiseen.</p>	<p>RO UE-Certificat de conformitate Prin prezenta Husqvarna AB, 561 82 Huskvarna, Sweden, certifica faptul ca, in momentul in care produsele mentionate mai jos ies din fabrica sunt in concordanta cu directivele UE, standardele de siguranta UE si standardele specifice ale produsului UE. Acest certificat devine nul in cazul modificării aparatului fără aprobarea noastră.</p>
<p>I Dichiarazione di conformità alle norme UE La sottoscritta Husqvarna AB, 561 82 Huskvarna, Sweden certifica che il prodotto qui di seguito indicato, nei modelli da noi commercializzati, è conforme alle direttive armonizzate UE nonché agli standard di sicurezza e agli standard specifici di prodotto. Qualunque modifica apportata al prodotto senza nostra specifica autorizzazione invalida la presente dichiarazione.</p>	<p>BG ЕС-Декларация за съответствие Подписаната фирма Husqvarna AB, 561 82 Huskvarna, Sweden декларира, че описаните по-долу уреди, пуснати в продажба съгласно нашата спецификация, изпълняват изискванията на хармонизираните ЕС-директиви, ЕС-стандарти за безопасност и специфични производствени стандарти. При промяна на уреда, която не е съгласувана с нас, тази декларация губи своята валидност.</p>
<p>E Declaración de conformidad de la UE El que suscribe Husqvarna AB, 561 82 Huskvarna, Sweden declara que la presente mercancía, objeto de la presente declaración, cumple con todas las normas de la UE, en lo que a normas técnicas, de homologación y de seguridad se refiere. En caso de realizar cualquier modificación en la presente mercancía sin nuestra previa autorización, esta declaración pierde su validez.</p>	<p>EST Eli vastavusdeklaratsioon Allekirjutanut Husqvarna AB, 561 82 Huskvarna, Sweden kinnitab, et kirjeldatud seade vastab meie poolt riigusse viidud kujul ELi harmoniseeritud direktiividele, ELi ohutusstandarditele ja tootega seotud standarditele. Meiega kooskõlastamata muudatuse tegemise korral seadmel kaotab see deklaratsioon kehtivuse.</p>
<p>P Certificado de conformidad da UE Os abaixo mencionados Husqvarna AB, 561 82 Huskvarna, Sweden, por este meio certificam que ao sair da fábrica os aparelhos abaixo mencionados estão de acordo com as direttrizes harmonizadas da UE, padrões de segurança e de produtos específicos. Este certificado ficará nulo se as unidades forem modificadas sem a nossa aprovação.</p>	<p>LT ES Atitikties deklaracija Pasirašanti firma Husqvarna AB, 561 82 Huskvarna, Sweden patvirtina, kad žemiau nurodyti prietaisai ir jų modeliai, kuriuos paleidome į apyvartą, patenkina harmonizuotus ES direktyvas, ES saugumo standartus ir specifinius gaminių standartus. Atlikus bet kokį prietaiso pakeitimą, kuris nėra suderintas su mumis, ši deklaracija praranda galiojimą.</p>
<p>PL Deklaracja zgodności Unii Europejskiej Husqvarna AB, 561 82 Huskvarna, Sweden potwierdza, że poniżej określone urządzenia w wersji oferowanej przez nas do sprzedaży spełniają wymagania zharmonizowanych dyrektyw Unii Europejskiej, standardu bezpieczeństwa Unii Europejskiej i standardu specyficznego dla tego typu produktu. W przypadku zmiany urządzenia, która nie została z nami uzgodniona, niniejsza deklaracja traci moc obowiązującą.</p>	<p>LV ES-atbilstības deklarācija Parakstīstusies Husqvarna AB, 561 82 Huskvarna, Sweden, Vācija apstiprina, ka sekojoši apzīmētās iekārtas, kurās mēs izplatām, savā izpildījumā atbilst harmonizētajām ES direktīvām, ES drošības standartiem un produkta specifiskajiem standartiem. Ar mūsu neapstiprinātām izmaiņām iekārtā šī deklarācija zaudē savu derīgumu.</p>

<p>Bezeichnung der Geräte: Description of the units: Désignation du matériel : Omschrijving van de apparaten: Produktbeskrivning: Beskrivelse af produktet: Laitteiden nimitys: Descrizione dei prodotti: Descripción de la mercancía: Descrição dos aparelhos:</p> <p>Nazwa urządzenia: A készülékek megnevezése: Označení přístrojů: Označenie zariadenia: Όνομασία της συσκευής: Opis naprave: Oznaka uređaja: Descrierea articolelor: Обозначение на уредите: Seedmete nimetus: Prietaisų pavadinimas: Iekārtu apzīmējums:</p>	<p>Turbotrimmer Turbotrimmer Coupe-bordures Turbotrimmer Turbotrimmer Turbotrimmer Turbotrimmeri Turbotrimmer Recortabordes Aparador de relva Turbotrimmer Podkaszarka Damilos fűszegélynyíró Turbotrimmer Turbotrimmer Κοιρειακό πετονιάς Turbo obrezovalnik Turbo trimer za travu Turbotrimmer Турботриммер Turbotrimmer Turbo žolijapjövė Turbotrimmeris</p>	<p>Schall-Leistungspegel: Noise level: Puissance acoustique : Geluidsniveau: Ljudnivá: Lydtryksniveau: Melun tehotaso: Livello rumorosità: Nivel sonoró: Nível de ruído: Poziom nateženja dźwięku: Zajteljesítmény szint: Hluková hladina výkonu: Výkonová hladina hluku: Επίπεδο ισχύος ήχου: Nivo hrupa: Razina zvučne snage Nivel de putere acustică: Ниво на шума: Helivõimsuse tase: Garsio stiprumo lygis: Troksņu jaudas līmenis:</p> <p>Art. 9808 Art. 9809 Art. 9811</p>	<p>gemessen/garantiert measured/guaranteed mesurée/garantie gemeten/gegarandeerd uppmätt/garanterad afmätt/garanti mittattu/taattu testato/garantito medido/garantizado medido/garantido zmierzono/gwarantowane mért/garantált naměřeno/garantovano meraná/garantovaná μετρήθηκαν/εγγυημένα izmjereno/zagotovljeno izmjerenog/garantirano măsurat/garantat измерено/гарантирано mõõdetud/garanteeritud išmatuotas/garantuotas izmērtais/garantētais</p> <p>93 dB (A) / 94 dB (A) 94 dB (A) / 96 dB (A) 93 dB (A) / 96 dB (A)</p>
<p>Typen: Types: Type : Type : Typ: Typer: Typpit: Típi: Típos: Tipos: Typy:</p>	<p>Típusok: Típu: Típo: Típi: Típori: Típurí: Típorve: Tüübid: Tipai: Tipi:</p>	<p>Art.-Nr.: Art. No.: Référéncie : Art.nr.: Art.nr.: Tuoteno: Art. No.: Art. no: Nr artykulu:</p> <p>Cikkszám: Číslo artiklu: Art.: Αριθ. ειδους: Art št.: br. art. Nr art.: Απτ. номер: Toote nr : Gaminio nr.: Izstr.:</p>	<p>Anbringungsjahr der CE-Kennzeichnung: Year of CE marking: Année d'apposition du marquage CE : Installatiejaar van de CE-aanduiding: Märkningsår: CE-Märkningsår: CE-merkin kiinnitysvuosi: Anno di applicazione della certificazione CE: Colocación del distintivo CE: Ano de marcação pela CE: Rok nadania oznakowania CE: CE-jelzés elhelyezésének éve:</p> <p>Rok umístění značky CE: Rok udelenia značky CE: Έτος σηματος CE: Leto namestitve CE-oznake: Godina dobivanja CE oznake: Anul de marcare CE: Година на поставяне на CE-маркировка: CE-märkistuse paigaldamise aasta: Metai, kuriais pažymėta CE-ženkle: CE-marķējuma uzlikšanas gads:</p>
<p>ComfortCut 450/25 ComfortCut Plus 500/27 PowerCut Plus 650/30</p>	<p>Art. 9808 Art. 9809 Art. 9811</p>	<p>2014</p>	
<p>EU-Richtlinien: EU directives: Directives européennes : EU-richtlijnen: EU directiv: EU Retningslinier: EY-direktiivit: Direttive UE: Normativa UE: Directrizes da UE: Dyrektywy Unii Europejskiej: EU-irányelvek: Směrnice EU: EU-Predpisy:</p>	<p>Οδηγίες της ΕΕ: ES-smernice: EU smjernice: Directive UE: EC-директиви: ELI direktiivid: ES direktivos: ES-direktivas:</p> <p>2006/42/EG 2004/108/EC 2000/14/EC 2011/65/EC</p>	<p>Ulm, den 01.09.2014 Ulm, 01.09.2014 Fait à Ulm, le 01.09.2014 Ulm, 01-09-2014 Ulm, 2014.09.01. Ulm, 01.09.2014 Ulmissa, 01.09.2014 Ulm, 01.09.2014 Ulm, 01.09.2014 Ulm, 01.09.2014 Ulm, dnia 01.09.2014r. Ulm, 01.09.2014 V Ulmu, dne, 01.09.2014 Ulm, dňa 01.09.2014 Ulm, 01.09.2014 Ulm, 01.09.2014 Ulm, 01.09.2014 Ulm, 01.09.2014 Ulm, 01.09.2014 Ulm, 01.09.2014 Ulm, 01.09.2014 Ulm, 01.09.2014 Ulm, 01.09.2014 Ulm, 01.09.2014 Ulm, 01.09.2014</p> <p>Der Bevollmächtigte Authorised representative Le mandataire De gevolmachtigde Auktoriserad representant Autoriseret repræsntant Valtuutettu edustaja Persona delegata La persona autorizada O representante Pelnomocnik Meghatalmazott Zplnomocnenec Splnomocnený Ο εξουσιοδοτημένος Pooblaščenec Ovlaštena osoba Conducerea tehnică Volitatus esindaja Igaliotasis atstovas Pilnvarotā persona</p>	
<p>Harmonisierte EN:</p>	<p>EN ISO 12100 EN 60335-1 EN 50636-2-91</p>	<p> Reinhard Pompe Vice President</p>	
<p>Hinterlegte Dokumentation: GARDENA-Technische Dokumentation, M. Kugler 89079 Ulm Deposited Documentation: GARDENA Technical Documentation, M. Kugler 89079 Ulm Dokumentation déposée: Documentation technique GARDENA, M. Kugler 89079 Ulm</p>	<p>Konformitätsbewertungs- verfahren: Nach 2000/14/ EG Art. 14 Anhang VI Conformity Assessment Procedure: according to 2000/14/EC Art. 14 Annex VI Procédure d'évaluation de la conformité : Selon 2000/14/CE art. 14 Annexe VI</p>	<p>Reinhard Pompe Vice President</p>	

Deutschland / Germany

GARDENA GmbH
Central Service
Hans-Lorenser-Straße 40
D-89079 Ulm
Produktfragen:
(+49) 731 490-123
Reparaturen:
(+49) 731 490-290
service@gardena.com

Albania

COBALT Sh.p.k.
Rr. Sifi Kodra
1000 Tirana

Argentina

Husqvarna Argentina S.A.
Av.del Libertador 5954 –
Piso 11 – Torre B
(C1428ARP) Buenos Aires
Phone: (+54) 11 5194 5000
info.gardena@
ar.husqvarna.com

Armenia

Garden Land Ltd.
61 Tigran Mets
0005 Yerevan

Australia

Husqvarna Australia Pty. Ltd.
Locked Bag 5
Central Coast BC
NSW 2252
Phone: (+61) (0) 2 4352 7400
customer.service@
husqvarna.com.au

Austria / Österreich

Husqvarna Austria GmbH
Consumer Products
Industriezeile 36
4010 Linz
Tel.: (+43) 732 77 01 90
consumer.service@
husqvarna.at

Azerbaijan

Firm Progress a.
A. Aliyev Str. 26A
1052 Baku

Belgium

GARDENA Belgium NV/SA
Sterrebeekstraat 163
1930 Zaventem
Phone: (+32) 2 72 90 92 12
Mail: info@gardena.be

Bosnia / Herzegovina

SILK TRADE d.o.o.
Industrijska zona Bukva bb
74260 Tešanj

Brazil

Husqvarna do Brasil Ltda
Av. Francisco Matarazzo,
1400 – 19º andar
São Paulo – SP
CEP: 05001-903
Tel: 0800-112252
marketing.br.husqvarna@
husqvarna.com.br

Bulgaria

Хускварна България ЕООД
вул. „Андрей Ляпчев“ № 72
1799 София
Тел.: (+359) 02/9753076
www.husqvarna.bg

Canada / USA

GARDENA Canada Ltd.
100 Summerlea Road
Brampton, Ontario L6T 4X3
Phone: (+1) 905 792 9330
info@gardenacanada.com

Chile

Maquinarias Agroforestales
Ltda. (Maga Ltda.)
Santiago, Chile
Avda. Chesterton
8355 comuna Las Condes
Phone: (+56) 2 202 4417
Dalton@maga.cl
Zipcode: 7560330
Temuco, Chile
Avda. Valparaiso # 01466
Phone: (+56) 45 222 126
Zipcode: 4780441

China

Husqvarna (China) Machinery
Manufacturing Co. Ltd.
No. 1355, Jia Xin Rd.,
Ma Lu Zhen, Jia Ding Dist.,
Shanghai
201801
Phone: (+86) 21 59159629
Domestic Sales
www.gardena.com.cn

Colombia

Husqvarna Colombia S.A.
Calle 18 No. 68 D-31, zona
Industrial de Montevideo
Bogotá, Cundinamarca
Tel. 571 2922700 ext. 105
jairo.salazar@
husqvarna.com.co

Costa Rica

Compania Exim
Euroiberomericana S.A.
Los Colegios, Moravia,
200 metros al Sur del Colegio
Saint Francis – San José
Phone: (+506) 297 69 83
exim_euro@racsa.cr

Croatia

SILK ADRIA d.o.o.
Josipa Lončara 3
10090 Zagreb
Phone: (+385) 1 3794 580
sil.k.adria@zg1-t.com.hr

Cyprus

Med Marketing
17 Digeni Akrita Ave
P.O. Box 27017
1641 Nicosia

Czech Republic

Husqvarna Česko s.r.o.
Türkova 2319/5b
149 00 Praha 4 – Chodov
Bezplatná infolinika:
800 100 425
servis@cz.husqvarna.com

Denmark

GARDENA / Husqvarna
Consumer Outdoor Products
Salgsafdelning Danmark
Box 9003
S-200 39 Malmö
info@gardena.dk

Dominican Republic

BOSQUESA, S.R.L.
Carretera Santiago Licey
Km. 5 ½
Esquina Copal II.
Santiago, Dominican Republic
Phone: (+809) 736-0333
joserbosquesa@claro.net.do

Ecuador

Husqvarna Ecuador S.A.
Arupos E1-181 y 10 de Agosto
Quito, Pichincha
Tel: (+593) 22800739
francisco.jacome@
husqvarna.com.ec

Estonia

Husqvarna Eesti OÜ
Consumer Outdoor Products
Kesk tee 10, Aaviku küla
Rae vald
Harju maakond
75305 Estonia
kontakt.etj@husqvarna.ee

Finland

Oy Husqvarna Ab
Consumer Outdoor Products
Lautatarhankatu 8 B / P.L 3
00581 HELSINKI
info@gardena.fi

France

GARDENA France
Immeuble Exposital
9-11 allée des Pierres Mayettes
ZAC des Barbannières, B.P. 99
-F- 92232 GENNEVILLIERS
cedex
Tel. (+33) 01 40 85 30 40
service.comsommateurs@
gardena.fr

Georgia

ALD Group
Beliasvili 8
1159 Tbilisi

Great Britain

Husqvarna UK Ltd
Preston Road
Aycliffe Industrial Park
Newton Aycliffe
County Durham
DL5 6UP
info.gardena@
husqvarna.co.uk

Greece

Π.ΠΑΠΑΔΟΠΟΥΛΟΣ ΑΕΒΕ
Λεωφ. Αθηνών 92
Αθήνα
T.K. 104 42
Ελλάδα
Τηλ. (+30) 210 51 93 100
info@papadopoulos.com.gr

Hungary

Husqvarna Magyarország Kft.
Ezred u. 1-3
1044 Budapest
Telefon: (+36) 1 251-4161
vevoszolgalat.husqvarna@
husqvarna.hu

Iceland

O. Johnson & Kaaber
Túnguhalsi 1
110 Reykjavík
ooj@okj.is

Ireland

Husqvarna UK Ltd
Preston Road
Aycliffe Industrial Park
Newton Aycliffe
County Durham
DL5 6UP
info.gardena@
husqvarna.co.uk

Italy

Husqvarna Italia S.p.A.
Via Como 72
23888 MADREDERA (LC)
Phone: (+39) 0341.203.111
info@gardenaitalia.it

Japan

KAJUICHI Co. Ltd.
Sumitomo Realty &
Development Kojimachi
BLDG., 8F
5-1 Nibanncho
Chiyoda-ku
Tokyo 102-0084
Phone: (+81) 33 264 4721
m_ishihara@kaku-ichi.co.jp

Kazakhstan

LAMED Ltd.
155/1, Tazhibayevoy Str.
050060 Almaty
IP Schmidt
Abayavenue 3B
110 005 Kostanay

Korea

Kyung Jin Trading Co., LTD.
107-4, SunDuk Bld.,
YangJae-dong,
Seocho-gu,
Seoul, (zipcode: 137-891)
Phone: (+82) (0)2 574-6300

Kyrgyzstan

Alye Maki
av. Molodaya Guardir J 3
720014
Bishkek

Latvia

Husqvarna Latvija
Consumer Outdoor Products
Bākuži iela 6
LV-1024 Rīga
info@husqvarna.lv

Lithuania

UAB Husqvarna Lietuva
Consumer Outdoor Products
Ateities pl. 77C
LT - 52104 Kaunas
centras@husqvarna.lt

Luxembourg

Magasin Jules Neuberg
39, rue Jacques Stas
Luxembourg-Gasperich 2549
Case Postale No. 12
Luxembourg 2010
Phone: (+352) 40 14 01
api@neuberg.lu

Mexico

AFOSA
Av. Lopez Mateos Sur # 5019
Col. La Calma 45070
Zapopan, Jalisco
Mexico
Phone: (+52) 33 3818-3434
icornejo@afosa.com.mx

Moldova

Convel S.R.L.
290A Muncesti Str.
20022 Chisinau

Netherlands

GARDENA Nederland B.V.
Postbus 50176
1305 AD ALMERE
Phone: (+31) 36 521 00 00
info@gardena.nl

Neth. Antilles

Jonka Enterprises N.V.
Sta. Rosa Weg 196
P.O. Box 8200
Curaçao
Phone: (+599) 9 767 66 55
pjm@jonka.com

New Zealand

Husqvarna New Zealand Ltd.
PO Box 76-437
Manukau City 2241
Phone: (+64) (0) 9 9202410
support.nz@husqvarna.co.nz

Norway

GARDENA
Husqvarna Consumer
Outdoor Products
Salgskontor Norge
Kleiverveien 6
1540 Vestby
Phone: (+47) 62 887 37 90
info@gardena.no

Peru

Husqvarna Perú S.A.
Rr. Ramón Cárcamo 710
Lima 1
Tel: (+51) 1 3320400 ext. 416
juan_remujo@
husqvarna.com

Poland

Husqvarna
Poland Spółka z o.o.
ul. Wysockiego 15 b
03-371 Warszawa
Phone: (+48) 22 330 96 00
gardena@husqvarna.com.pl

Portugal

Husqvarna Portugal, SA
Lagoa – Albarraque
2635 – 595 Rio de Mouro
Tel.: (+351) 21 922 85 30
Fax: (+351) 21 922 85 36
info@gardena.pt

Romania

Madex International Srl
Soseaua Odail 117 - 123,
RO 013603
Bucuresti, S 1
Phone: (+40) 21 352.76.03
madex@ines.ro

Russia

ООО „Хускварна“
141400, Московская обл.,
г. Химки,
улицы Ленинградская,
владение 39, стр.6
Бизнес Центр
„Химки Бизнес Парк“,
помещение ОВ02_04

Serbia

Domel d.o.o.
Autoput za Novi Sad bb
11273 Belgrade
Phone: (+381) 1 18 48 98 12
miroslav.jejina@domel.rs

Singapore

Hy-Ray PRIVATE LIMITED
40 Jalan Pemimpin
#02-08 Tat Ann Building
Singapore 577185
Phone: (+65) 6253 2277
shiyng@hyray.com.sg

Slovak Republic

Husqvarna Česko s.r.o.
Türkova 2319/5b
149 00 Praha 4 – Chodov
Bezplatná infolinika:
800 154 044
servis@sk.husqvarna.com

Slovenia

Husqvarna Austria GmbH
Consumer Products
Industriezeile 36
4010 Linz
Tel.: (+43) 732 77 01 90-90
consumer.service@
husqvarna.at

South Africa

Husqvarna
South Africa (Pty) Ltd
Postnet Suite 250
Private Bag X6,
Cascades, 3202
South Africa
Phone: (+27) 33 846 9700
info@gardena.co.za

Spain

Husqvarna España S.A.
C/ Basauri, nº 6
La Florida
28023 Madrid
Phone: (+34) 91 708 05 00
atencioncliente@gardena.es

Suriname

Agrofix n.v.
Verlengde Hogestraat #22
Phone: (+597) 472426
agrofix@sr.net
Pobox : 2006
Paramaribo
Suriname – South America

Sweden

Husqvarna AB
S-561 82 Huskvarna
info@gardena.se

Switzerland / Schweiz

Husqvarna Schweiz AG
Consumer Products
Industriestrasse 10
5506 Mägenwil
Phone: (+41) (0) 62 887 37 90
info@gardena.ch

Turkey

GARDENA Dost Diş Ticaret
Mümesillik A.Ş.
Sanayi Cad. Adı Sokak
No: 1/B Kartal
34873 İstanbul
Phone: (+90) 216 38 93 939
info@gardena-dost.com.tr

Ukraine / Україна

ТОВ „Хусварна Україна“
вул. Васильківська, 34,
офіс 204-К
03022, Київ
Тел. (+38) 044 498 39 02
info@gardena.ua

Uruguay

FELI SA
Entre Rios 1083 CP 11800
Montevideo – Uruguay
Tel: (+598) 22 03 18 44
info@felisa.com.uy

Venezuela

Corporación Casa y Jardín C.A.
Av. Caroní, Edif. Trezmen, PB.
Colinas de Bello Monte.
1050 Caracas.
Tlf: (+58) 212 992 32 22
info@casayjardin.net.ve

9808-20.960.02/0914
© GARDENA
Manufacturing GmbH
D-89070 Ulm
http://www.gardena.com