

ComfortCut 450/25	Art. 9808
ComfortCut Plus 500/27	Art. 9809
PowerCut Plus 650/30	Art. 9811

D Betriebsanleitung
Turbotrimmer

GB Operating Instructions
Turbotrimmer

F Mode d'emploi
Coupe-bordures

NL Gebruiksaanwijzing
Turbotrimmer

S Bruksanvisning
Turbotrimmer

DK Brugsanvisning
Turbotrimmer

FI Käyttöohje
Turbotrimmeri

N Bruksanvisning
Turbotrimmer

I Istruzioni per l'uso
Turbotrimmer

E Instrucciones de empleo
Recortabordes

P Manual de instruções
Aparador de relva Turbotrimmer

PL Instrukcja obsługi
Podkaszarka

H Használati utasítás
Damilos fűszegélynyíró

CZ Návod k obsluze
Turbotrimmer

SK Návod na obsluhu
Turbotrimmer

GR Οδηγίες χρήσης
Κουρευτικό πετονιάς

RUS Инструкция по эксплуатации
Турботриммер

SLO Navodilo za uporabo
Turbo obrezovalnik

HR Upute za uporabu
Turbo trimer za travu

SRB Uputstvo za rad
BIH Turbo trimer-kosilica

UA Інструкція з експлуатації
Турботриммер

RO Instrucțiuni de utilizare
Turbotrimmer

TR Kullanma Kılavuzu
Turbo Tirpan

BG Инструкция за експлоатация
Турботриммер

AL Manual përdorimi
Kositëse bari turbo

EST Kasutusjuhend
Turbotrimmer

LT Eksploatavimo instrukcija
Turbo žoliapjovė

LV Lietošanas instrukcija
Turbotrimmeris

GARDENA ComfortCut 450/25, ComfortCut Plus 500/27, PowerCut Plus 650/30



Detta är en översättning av den tyska original bruksanvisningen.

Läs noga igenom bruksanvisningen och följ dess anvisningar. Gör dig förtrodd med produkten, rätt användning och säkerhetsanvisningarna med hjälp av den här bruksanvisningen.



Av säkerhetsskäl får barn och ungdomar under 16 år och personer som inte är förtrodda med den här bruksanvisningen inte använda den här produkten. Personer med nedsatt psykisk eller mental hälsa får endast använda produkten under övervakning eller under instruktion av en ansvarig person. Barn måste hållas under uppsikt för att säkerställa att de inte leker med produkten. Använd aldrig apparaten när du är trött, sjuk eller påverkad av alkohol, droger eller medicin.

Innehållsförteckning:

→ Förvara bruksanvisningen på ett säkert ställe.

1. Användningsområde för GARDENA turbotrimmer	40
2. Säkerhetsföreskrifter	40
3. Montering	42
4. Handhavande	42
5. Ta ur drift	45
6. Underhåll	45
7. Felsökning	47
8. Tekniska data	48
9. Service/Garanti	48

1. Användningsområde för GARDENA turbotrimmer

Användning:

GARDENA turbotrimmer är avsedd för trimning och skötsel av mindre gräsytor i privata hushålls- och hobbyträdgårdar.

Turbotrimmern är inte avsedd för användning i offentliga parkanläggningar, sportanläggningar eller i jord- och skogsbruk.

Observera:



GARDENA turbotrimmer får inte användas för skötsel av häckar eller för klyvning av blivande kompostmaterial.

2. Säkerhetsföreskrifter

→ Beakta säkerhetsanvisningarna för trimmern.



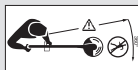
OBSERVERA!

→ Läs bruksanvisningen före användning!



FARA! Risk för elstötar!

→ Skydda trimmern för regn och fukt!



FARA! Risk för personskador (tredje man)!

→ Se till att inga barn eller obehörig befinner sig i riskområdet!





FARA!

Risk för ögon- och öronskador!
→ Använd ögon- och hörselskydd!



→ Om apparatens kabel är skadad måste man genast koppla bort kontakten från strömnätet.

Kontrollera följande före varje användning

- Se efter att trimmern inte har några synliga fel eller brister.
- Kontrollera att ventilationshålen inte är blockerade.

Använd inte trimmern om den är skadad eller om säkerhetsanordningar (strömbrytare, säkerhets-skydd) och/eller trådkassetten är skadade eller slitna.

- Se till att säkerhetsanordningarna är i ordentligt skick.
- Kontrollera gräsytorna före arbetets början. Ta bort ev. främmande föremål. Var uppmärksam på främmande föremål, (t.ex. grenar, kvistar, snören, stenar ...) under arbetets gång.
- Om Du råkar på ett hinder: Stäng av trimmern och dra ut nätsladden. Ta bort ev. främmande föremål, kontrollera att trimmern inte är skadad, kontrollera lösa delar osv. eller lämna in till kundtjänst om nödvändigt.
- Om trimmern skulle börja vibrera onormalt, stäng av trimmern och dra ut stickproppen. Kontrollera om trimmern eventuellt har några skador och se då till att den blir reparerad.

Användning / Ansvar



FARA!

Knivarna fortsätter att gå!
→ Håll händer och fötter borta från arbetsytan tills spolen stannat.

En trimmer kan förorsaka allvarliga skador!

- Använd endast trimmern till därför avsedd användning.

Du ansvarar för säkerheten i arbetsområdet (radie 2 meter).

- Se till att inga andra personer (särskilt barn) och djur är i närheten av faroområdet (radie 15 m).

För att undvika skador från att apparaten startas av misstag genom en defekt startknapp, får inga andra personer vara i närheten när kontakten sätts i.

Dra ut nätsladden efter användning och kontrollera med jämna mellanrum om trimmern, och då särskilt trådkassetten, är skadad, låt i så fall reparera den fackmässigt.

- Använd alltid skyddsglasögon!

→ Använd stängda skor och långbyxor för att skydda benen. Inga fingrar eller fötter i skärmekanismen (tråden), speciellt inte under användning!

- Stå stadigt när Du arbetar.

→ Se till att förlängningskabeln inte ligger inom det område du skall klippa.

Var extra försiktig när Du går bakåt. Snubbelrisk!

Utför endast arbete dagtid då sikten är god.

Avbrott i arbetet

- Lämna aldrig trimmern utan uppsikt.
- Dra ut nätsladden och förvara trimmern på säker plats när arbetet avbrutits.
- Behöver du avbryta arbetet och byta arbetsställe, stäng av trimmern först, vänta tills skärmekanismen stannar och dra ur nätsladden. Bär trimmern i det extra handtaget.

Ta hänsyn till omgivningen

- Var medveten om Din omgivning och förvissa Dig om att inte fara kan uppstå därför att Du inte hör beroende på trimmerns maskinljud.
- Använd aldrig trimmern vid risk för åska, vid regn eller i fuktig väderlek.

Håll avstånd till simbassänger och trädgårdsdammar.

Elektrisk säkerhet

Sladden måste regelbundet kontrolleras så att den inte har brott eller frilagda ledningar.

Trimmern får endast användas när anslutnings-sladden/nätsladden är oskadad.

- Dra ut nätkontakten omedelbart om nätsladden skadas under användning. Rör inte kabeln förrän kontakten är urdragen.

Elkablar får inte vara lättare än:

- gängse gummikablar (beteckning H05RNF), vid gummisolering;
- gängse polyvinylkloridmantlade kablar (beteckning H05VVF), vid isolering med polyvinylklorid.

- Anslut endast apparaten till en nätströmkrets som har en jordfelsbrytare (RCD) med en utlösningssström på maximalt 30 mA.

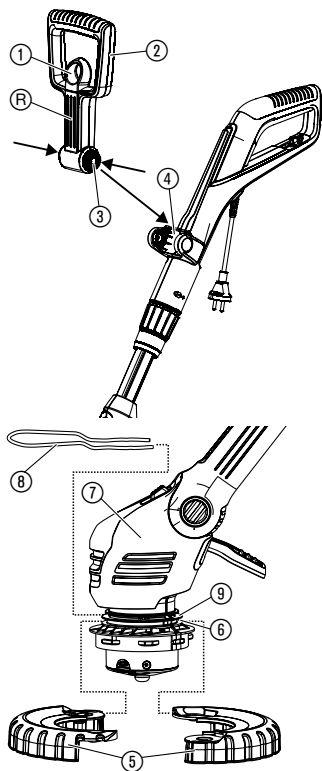
Jordfelsbrytare skall enligt lag användas i Schweiz.

Fara! Den här maskinen skapar ett elektromagnetiskt fält under driften. Det här fältet kan under vissa omständigheter växelverka med aktiva eller passiva medicinska implantat.

För att undvika risken för allvarig eller dödlig skada, rekommenderar vi att personer med medicinska implantat rådfrågar sin läkare eller tillverkaren av det medicinska implantatet innan maskinen används.

3. Montering

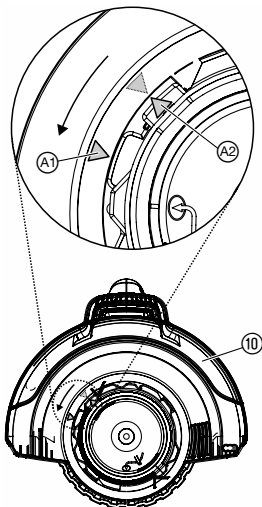
Montera trimmern:



FARA!

Trimmern får endast användas med monterat säkerhetsskydd ⑩.

1. Dra i låset ① på det extra handtaget ②, tryck in båda snäppena ③ på det extra handtaget ② och snäpp in det i fästet ④ med spåren ⑧ framåt.
2. Lägg båda löphjulshalvorna ⑤ kring nedre spåret ⑥ på trimmerhuvudet ⑦ och stäng så det hörs att det hakar in.
3. Skjut in växtskyddsbygeln ⑧ framifrån i det övre spåret ⑨ på trimmerhuvudet ⑦. Se då till att den monterade bygeln kan rotera fritt (dvs. för in bygeln med böjen uppåt).
4. Sätt skyddet ⑩ på trimmerhuvudet ⑦.
5. Vrid på skyddet ⑩ tills det går att trycka på helt (båda pilarna A1, A2 är mitt emot varandra).
6. Vrid skyddsövertäckningen ⑩ moturs tills du hör att den hakar in.



4. Handhavande

FARA!



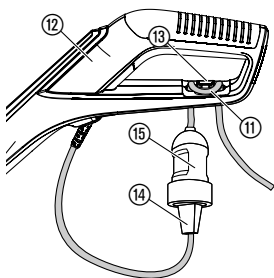
Risk för personskador föreligger om turbotrimmern inte stannar när du släpper startknappen!

→ Förbikoppla inte säkerhets- eller kopplingsanordningar (t.ex. genom att binda fast startknappen på handtaget)!

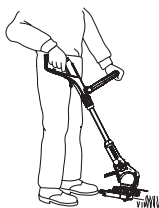
Skaderisk!

→ Dra alltid ut stickproppen innan arbetspositionen, riggrörlängden, det extra handtaget eller växtskyddsbygeln ändras!

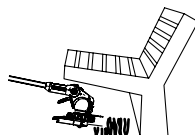
Ansluta trimmern:



Ställa in arbetspositionen:



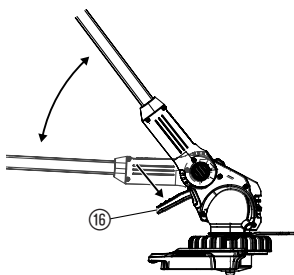
Arbetsposition 1:
Standardtrimning



Arbetsposition 2:
Trimma kring hinder



Arbetsposition 3:
Lodrät trimning av övervuxna
kanter på gräsmattan



Arbetsposition 1:

För standardtrimning.

Arbetsposition 2:

1. Tryck på fotpedalen ⑯ och sänk ner riggröret i den önskade arbetspositionen.
2. Släpp fotpedalen ⑯ och låt riggröret haka in.

FARA!

Undvik markkontakt med trimmerhuvudet i arbetsposition 1 + 2.

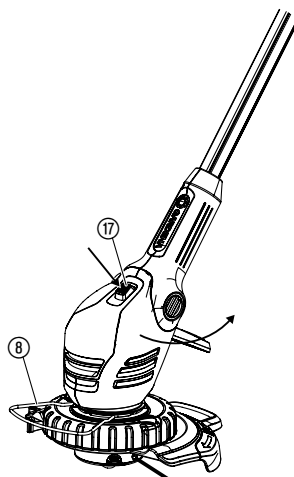
Arbetsposition 3:

I arbetsposition 3 måste riggröret vara i den översta positionen!

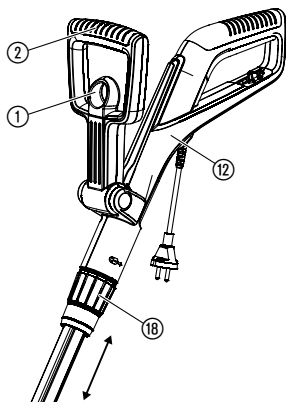
1. Vrid på växtskyddsbygeln ⑧ 90° till **parkeringsläget** tills den hakar in.
2. Tryck på fotpedalen ⑯ och sätt riggröret i den översta positionen!
3. Tryck på knappen ⑰ och vrid trimmerhuvudet från 0° till 90° tills det hakar in.
4. För trimmern med löphjulet på gräskanten.

FARA!

Trimmern får endast användas när trimmerhuvudet är ihakat på 0° eller 90°.



Ställa in trimmern efter kroppstorleken:



Ställa in skyddsbygel:

Ställa in riggrörlängden:

→ Lossa klämhylsan (18), dra ut handtaget (12) till den önskade riggrörlängden och dra åt klämhylsan (18) igen.

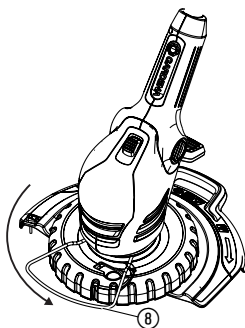
Klämhylsan (18) måste vara åtdragen så mycket att det inte går att förskjuta riggröret.

Ställa in det extra handtaget:

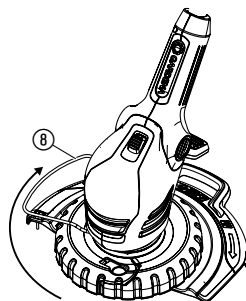
→ Dra i låset (1) på det extra handtaget (2), ställ in det extra handtaget (2) på den önskade lutningen och släpp låset (1) igen.

När trimmern är rätt inställd efter kroppens längd, är hållningen upprätt och trimmerhuvudet lätt vinklat framåt i **arbetsposition 1**.

→ Håll trimmern i handtaget (12) och det extra handtaget (2) så att trimmerhuvudet är lätt vinklat framåt.



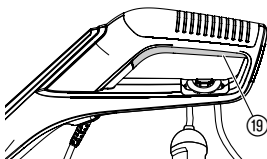
Arbetsläge



Parkeringsläge

→ Vrid skyddsbygeln (8) 90° till det önskade läget tills den hakar in.

Starta trimmern:



Koppla på trimmern:

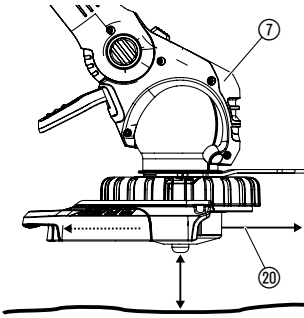
→ Tryck på startknappen (19) på handtaget.

Endast för art. 9811: Krävs hög prestanda regleras varvtalet uppåt automatiskt.

Koppla från trimmern:

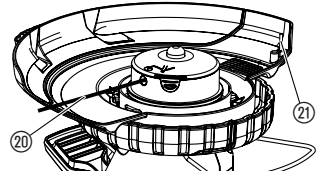
→ Släpp startknappen (19) på handtaget.

Trådförlängning (automatisk):



Den automatiska trådförlängningen aktiveras när **motorn går**. Endast om tråden har maximal längd klipps gräset optimalt. Vid första användningen måste ev. trimmertråden förlängas flera gånger.

1. Starta trimmern.
2. Håll trimmerhuvudet ⑦ parallellt mot marken och tryck kort trimmern med trimmerhuvudet ⑦ mot fast underlag (undvik längre oavbrutet tryck).



Skärtråden ⑳ förlängs automatiskt, det hörs hur det kopplar. Trådbegränsaren ㉑ ser till att tråden får rätt längd. Tryck ev. flera gånger i rad.

5. Ta ur drift

Förvaring:

Förvaringsplatsen måste vara otillgänglig för barn.
→ Förvara turbotrimmern på torr, frostsäker plats.

Rekommendation:

Trimmern kan hängas upp i handtaget. Lagras trimmern hängande belastas inte trimmerhuvudet i onödan.

Avfallshantering:

(enligt RL 2012/19/EU)



Produkten får ej slängas som vanligt hushållsavfall utan måste på av kommunen anvisad miljöstation.
→ Viktigt: Lämna apparaten till den kommunala sophanteringen.

6. Underhåll

FARA!



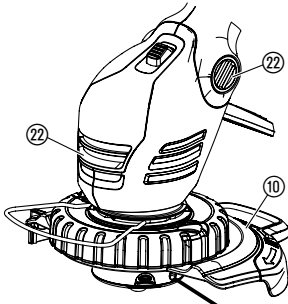
Skärmekanismen kan medföra skador!

→ Dra ut stickproppen innan trimmern underhålls!

Risk för person- och sagskador!

→ Rengör inte trimmern med vatten eller med vattenstråle (särskilt inte med högtryck)!

Rengöra trimmern:



Kylluftsintagen måste alltid vara rengjorda.

→ Rengör alla rörliga delar efter varje användning, ta särskilt bort gräs- och smutsrester från kåpan ⑩ och i ventilationsslitsarna ㉒.

Byta trådkassett:

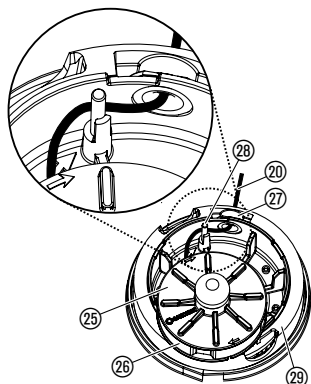
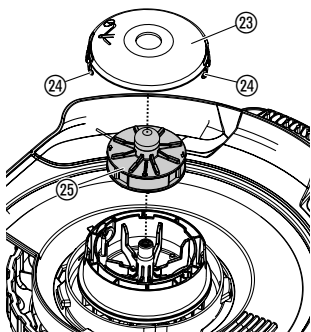


Risk för personskador!

→ Använd aldrig metalliska skärmekanismer, reservdelar eller tillbehör som inte tillverkats av GARDENA.

Använd endast original GARDENA trådkassetter. Trådkassetter finns att köpa hos din GARDENA-återförsäljare eller direkt hos GARDENA Service.

- för art. no. 9808/9809:
GARDENA trådkassett för turbotrimmer art. no. 5307
- för art. no. 9811:
GARDENA trådkassett för turbotrimmer art. no. 5309



1. Tryck in kassettlocket 23 på de båda snäpplåsen 14 och dra bort.
2. Ta ur kassetten 25.
3. Ta bort ev. smuts.
4. Dra ut skärtråden 20 ur den nya trådkassetten 25 genom hålen i plastringen 26 ca. 15 cm.
5. Dra först skärtråden 20 genom metallhylsan 27 trimmertråden.
6. Endast för art. 9808/9809: För skärtråden 20 kring styrstiftet 28.
7. Lägg i trådkassetten 25 i trådkassetthållaren 29.
8. Sätt tillbaka kassettsens lock 23 på mekanismen 29 och låt de båda snäpplåsen 24 knäppa till hörbart.

Endast för art. 9808/9809: När kassettlocket 23 sätts på, måste trimmertråden 20 vara lagd kring styrstiftet 28 och får inte klämmas.

→ Om locket till trådkassetten 23 inte kan tryckas ner så vrid på trådkassetten 25 fram och tillbaka, tills trådkassetten 25 kommer ordentligt på plats i trådkassetthållaren 29.

7. Felsökning

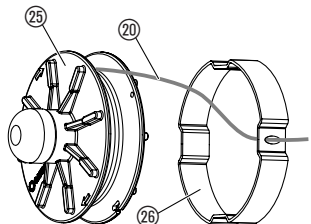
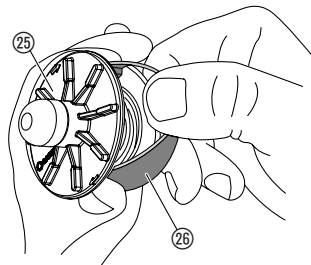
FARA!



Skärmekanismen kan medföra skador!

→ Dra ut stickproppen innan störningar på trimmern åtgärdas!

Dra tråden ur trådkassetten:



Om en tråd dragits in i trådkassetten kan den dras ut igen.

1. Ta ur trådkassetten (25), se 6. Underhåll "Byta trådkasset".
2. Tryck ihop plastringen (26) på trådkassetten (25) mellan tummen och pekfingeret.
3. Drag plastringen (26) över sidan på trådkassetten (25) (använd ev. en skruvmejsel).
Den indragna tråden ligger fri.
4. Linda av trimmertråden (20) ca. 15 cm och trä in i öglan på plastringen (26). Lossa ev. tråd som svetsats samman med en skruvmejsel och linda av och upp helt igen.
5. Sätt tillbaka plastringen (26) över trådkassetten (25).
6. Sätt tillbaka trådkassetten, se 6. Underhåll "Byta trådkasset".

Störning

Möjliga orsaker

Åtgärd

Trimmern klipper inte

Tråden slitet eller för kort.

→ Förläng tråden (se 4. Handhavande "Trådförlängning – automatisk").

Tråden slut.

→ Byt trådkassetten (se 6. Underhåll "Byta trådkasset").

Tråden är indragen i kassetten eller har smält.

→ Dra tråden ur trådkassetten (se ovan).

Tråden går inte att förlänga eller tråden tar slut snabbt

Tråden har blivit för torr och spröd (t.ex. över vintern).

→ Lägg trådkassetten ca. 10 tim. i vatten.

Tråden kommer ofta i kontakt med hårda föremål.

→ Undvik att tråden kommer i kontakt med hårda föremål.



Om annat fel uppstår, vänligen kontakta GARDENA service.

Reparationer får endast utföras av GARDENA Service eller återförsäljare auktoriserade av GARDENA.

8. Tekniska data

Turbotrimmer	ComfortCut 450/25 (art. no. 9808)	ComfortCut Plus 500/27 (art. no. 9809)	PowerCut Plus 650/30 (art. no.9811)
Märkeffekt motor	450 W	500 W	650 W
Nätspänning / Nätfrekvens	230 V / 50 – 60 Hz	230 V / 50 – 60 Hz	230 V / 50 – 60 Hz
Tråddiameter	1,6 mm	1,6 mm	2,0 mm
Klippbredd	250 mm	270 mm	300 mm
Trådlängd	6 m	6 m	4 m
Trådförlängning	Automatisk tryckning	Automatisk tryckning	Automatisk tryckning
Trådkassetten varvtal	ca. 12.800 v/min	ca. 12.200 v/min	ca. 10.500 v/min (Tomgång ca. 9.500 U/Min.)
Vikt	ca. 3,3 kg	ca. 3,3 kg	ca. 3,6 kg
Teleskopiskt riggrör	ca. 24 cm	ca. 24 cm	ca. 24 cm
Arbetsplatsrelaterat emissionsvärde $L_{pa}^{1)}$	84 dB (A)	83 dB (A)	83 dB (A)
Osäkerhet k_{pa}	3 dB (A)	3 dB (A)	3 dB (A)
Ljudnivå $L_{WA}^{2)}$	uppmätt 93 dB (A) / garanterad 94 dB (A)	uppmätt 94 dB (A) / garanterad 96 dB (A)	uppmätt 93 dB (A) / garanterad 96 dB (A)
Osäkerhet k_{WA}	1 dB (A)	2 dB (A)	3 dB (A)
Vibrationer vid handtaget $a_{vhw}^{3)}$	< 2,5 m/s ²	< 2,5 m/s ²	< 2,5 m/s ²
Osäkerhet k_a	1,5 m/s ²	1,5 m/s ²	1,5 m/s ²

Mätmetod i enlighet med ¹⁾ DIN EN 60335-2-91 ²⁾ RL2000/14/EG ³⁾ DIN EN 786. Det angivna vibrationsemissionsvärdet har uppmätts enligt ett standardiserat testförfarande och kan användas för att jämföra elverktyg med varandra. Det kan även användas för en inledande uppskattning av exponeringen. Vibrationsemissionsvärdet kan vara annorlunda under den faktiska användningen av elverktyget.

9. Service / Garanti

Garanti:

GARDENA lämnar 2 års garanti för denna produkt. Garantin gäller från inköpsdatum. Garantin omfattar väsentliga fel på produkten som beror på fabrikations- eller materialfel och som påtalats oss före garantitidens utgång. Garantin innebär utbyte mot en produkt med perfekt funktion eller gratis reparation av den insända produkten om följande villkor är uppfyllda:

- Produkten har använts varsamt och enligt bruksanvisningen.
- Köparen eller någon annan får inte ha försökt reparera produkten.

Slitagedelarna trådkassett och kassettlock omfattas inte av bytesgarantin.

Tillverkarens garanti gäller ej särskilda överenskommelser mellan återförsäljare och köpare.

Vid störningar ber vi dig sända in produkten tillsammans med bevis för inköpet och en felbeskrivning till GARDENA Service.

D Produkthaftung

Wir weisen ausdrücklich darauf hin, dass wir nach dem Produkthaftungsgesetz nicht für durch unsere Geräte hervorgerufene Schäden einzustehen haben, sofern diese durch unsachgemäße Reparatur verursacht oder bei einem Teileaustausch nicht unsere originale GARDENA Teile oder von uns freigegebene Teile verwendet wurden und die Reparatur nicht vom GARDENA Service oder dem autorisierten Fachmann durchgeführt wird. Entsprechendes gilt für Ergänzungssteile und Zubehör.

GB Product Liability

We expressly point out that, in accordance with the product liability law, we are not liable for any damage caused by our units if it is due to improper repair or if parts exchanged are not original GARDENA parts or parts approved by us, and, if the repairs were not carried out by a GARDENA Service Centre or an authorised specialist. The same applies to spare parts and accessories.

F Responsabilité

Nous vous signalons expressément que GARDENA n'est pas responsable des dommages causés par ses appareils, dans la mesure où ces dommages seraient causés suite à une réparation non conforme, dans la mesure où, lors d'un échange de pièces, les pièces d'origine GARDENA n'auraient pas été utilisées, ou si la réparation n'a pas été effectuée par le Service Après-Vente GARDENA ou l'un des Centres SAV agréés GARDENA. Ceci est également valable pour tout ajout de pièces et d'accessoires autres que ceux préconisés par GARDENA.

NL Productaansprakelijkheid

Wij wijzen er nadrukkelijk op, dat wij op grond van de wet aansprakelijkheid voor producten niet aansprakelijk zijn voor schade ontstaan door onze apparaten, indien deze door onvakkundige reparatie veroorzaakt zijn, of er bij het uitwisselen van onderdelen geen gebruik gemaakt werd van onze originele GARDENA onderdelen of door ons vrijgegeven onderdelen en de reparatie niet door de GARDENA technische dienst of de bevoegde vakman uitgevoerd werd. Ditzelfde geldt voor extra-onderdelen en accessoires.

S Produktansvar

Tillverkaren är inte ansvarig för skada som orsakats av produkten om skadan beror på att produkten har reparerats felaktigt eller om, vid reparation eller utbyte, andra än Original GARDENA reservdelar har använts. Samma sak gäller för kompletteringsdelar och tillbehör.

DK Produktansvar

Vi gør udtrykkeligt opmærksom på, at vi i henhold til produktansvarsloven ikke er ansvarlige for skader forårsaget af vores udstyr, såfremt det sker på grund af uautoriserede reparationer eller hvis dele er skiftet ud og der ikke er anvendt originale GARDENA dele eller dele godkendt af os, eller hvis reparationerne ikke er udført af GARDENA-service eller en autoriseret fagmand. Det samme gælder for ekstra udstyr og tilbehør.

FI Tuotevastuu

Korostamme nimenomaan, että tuotevastuulain nojalla emme ole vastuussa laitteistamme johtuneista vahingoista, mikäli nämä ovat aiheutuneet epäasianmukaisesta korjauksesta tai osia vaihdettaessa ei ole käytetty alkuperäisiä GARDENA-varaosia tai hyväksymiämme osia ja korjauksen on suorittanut muu kuin GARDENA-huoltokeskus tai valtuuttamamme ammattihenkilö. Tämä pätee myös lisäksiin ja lisävarusteisiin.

I Responsabilità del prodotto

Si rende espressamente noto che, conformemente alla legislazione sulla responsabilità del prodotto, non si risponde di danni causati da nostri articoli se originati da riparazioni eseguite non correttamente o da sostituzioni di parti effettuate con materiale non originale GARDENA o comunque da noi non approvato e, in ogni caso, qualora l'intervento non venga eseguito da un centro assistenza GARDENA o da personale specializzato autorizzato. Lo stesso vale per le parti complementari e gli accessori.

E Responsabilidad de productos

Advertimos que conforme a la ley de responsabilidad de productos no nos responsabilizamos de daños causados por nuestros aparatos, siempre y cuando dichos daños hayan sido originados por arreglos o reparaciones indebidas, por recambios con piezas que no sean piezas originales GARDENA o bien piezas no autorizadas por nosotros, así como en aquellos casos en que la reparación no haya sido efectuada por un Servicio Técnico GARDENA o por un técnico autorizado. Lo mismo es aplicable para las piezas complementarias y accesorios.

P Responsabilidade sobre o produto

Queremos salientar que segundo a lei da responsabilidade do fabricante, nós não nos responsabilizaremos por danos causados pelo nosso equipamento, quando estes ocorrerem em decorrência de reparações inadequadas ou da substituição de peças por peças não originais da GARDENA, ou peças não autorizadas.

A responsabilidade tornar-se-à nula também depois de reparações realizadas por oficinas não autorizadas pela GARDENA. Esta restrição valerá também para peças adicionais e acessórios.

PL Odpowiedzialność za produkt

Zwracamy Państwu uwagę, że nie ponosimy odpowiedzialności za uszkodzenia naszych maszyn, bądź szkody spowodowane ich wadliwym funkcjonowaniem, powstałe na skutek nieprawidłowo przeprowadzonych napraw lub użycia nieoryginalnych części zamiennych. Naprawy winny być przeprowadzane tylko przez punkty serwisowe Husqvarna lub autoryzowane serwisy. Dotyczy to również części uzupełniających i oprzyrządowania.

H Termékszavatosság

Nyomatékosan utalunk arra a tényre, hogy a termékszavatossági törvény szerint nem kell jótállást vállalnunk azokra a károokra, amelyeket nem a mi készülékeink okoztak, ha ezeket átkészületlen javítás okozta vagy egy alkatrész kicserélésénél nem a mi eredeti GARDENA alkatrészeinket vagy általunk engedélyezett alkatrészeket használtak fel és a javítást nem a GARDENA szerviz vagy egy erre felhatalmazott szakember végezte. Hasonlóképpen érvényes ez a kiegészítő alkatrészekre és tartozékokra is.

CZ Odpovědnost za výrobek

Výslovně upozorňujeme na to, že podle zákona o odpovědnosti za výrobek neneseme odpovědnost za škody způsobené našimi přístroji, pokud byly způsobené neodbornou opravou nebo použitím jiných než našich originálních náhradních dílů GARDENA nebo námi schválených dílů a neprovedením opravy servisem GARDENA nebo autorizovaným odborníkem. Odpovídající platí i pro doplňkové díly a příslušenství.

SK Predmet záruky

Upozorňujeme dôrazne na to, že podľa zákona o poskytovaní záruk nezodpovedáme za škody spôsobené našimi výrobkami, v prípade, že boli boli vyvolané neodbornými opravami, výmenou dielcov, ktoré nepatria k originálnym dielom GARDENA alebo neboli nami schválené a rovnako boli spôsobené servisnými zásahmi, ktoré neboli vykonané servisom GARDENA alebo autorizovaným odborníkom. Rovnako to platí pre doplnky a príslušenstvo.

GR Ευθύνη για το προϊόν

Σας υπενθυμίζουμε ρητά, ότι σύμφωνα με το νόμο περί ευθύνης για τα προϊόντα δεν ευθυνόμαστε για ενδεχόμενες βλάβες που προκαλούνται από τις συσκευές μας, εφόσον οφείλονται σε μία ακατάλληλη επισκευή ή σε μια αντικατάσταση τμημάτων για την οποία δεν έχουν χρησιμοποιηθεί τα πρωτότυπα ανταλλακτικά της GARDENA ή τα από μας εγκεκριμένα ανταλλακτικά και σε περίπτωση που δεν εκτελείται η επισκευή από το Τμήμα Εξυπηρέτησης Πελατών της GARDENA ή από έναν εξουσιοδοτημένο εξειδικευμένο τεχνίτη. Το ίδιο ισχύει για εξαρτήματα και συμπληρωματικά τμήματα.

SLO Jamstvo za izdelek

Pismo poudarjamo, da po zakonu jamstva za izdelek nismo odgovorni za škodo, ki bi nastala zaradi uporabe našega izdelka, prav tako tudi ne za škodo ki bi nastala zaradi nepravilnega popravila izdelka ali pri napačni zamenjavi delov, ki niso originalni deli GARDENA ali pri uporabi z naše strani potrjenih delov, ki pa niso bili vgrajeni v servisu GARDENA ali v naši pooblašteni servisni službi. Enako velja tudi za nadomestne dele in opremo.

HR Odgovornost za proizvod

Izričito napominjemo da u skladu sa Zakonom o odgovornosti za proizvode nismo odgovorni za štete uzrokovane našim uređajima ako su one izazvane nestručnim popravkom ili u slučaju zamjene dijelova nisu korišteni originalni GARDENA dijelovi ili dijelovi koje smo odobrili i popravak nije izvršio GARDENA servis ili ovlašteni stručnjak. Isto vrijedi i za dodatne dijelove i pribor.

RO Responsabilitatea legala a produsului

Menționăm în mod expres ca, în concordanță cu responsabilitatea legală a produsului, nu suntem răspunzători de nici un accident provocat de produsele noastre dacă se datorează reparării necorespunzătoare sau dacă piesele de schimb nu sunt originale GARDENA sau aprobate de GARDENA, sau dacă reparațiile nu au fost efectuate de un Centru de Service GARDENA sau un specialist autorizat. Aceleași prevederi se aplică și pieselor de schimb și accesoriilor.

BG Отговорност за качество

Изрично подчертаваме, че съгласно закона за отговорност за качество, ние не носим отговорност за вредите причинени от нашите уреди, ако същите са причинени от неправилен ремонт или при подмяната на части не са използвани оригинални части на GARDENA или части одобрени от нас и ремонта не е извършен от сервиз на GARDENA или оторизиран специалист. Същото важи за допълнителните части и принадлежности.

EST Tootevastutus

Juhime teie tähelepanu sellele, et tootevastutusseaduse kohaselt ei vastuta me meie seadmete poolt põhjustatud kahjude eest, kui need on tekkinud asjatundmatu paranduse tagajärjel või kui detaili vahetamisel ei kasutatud GARDENA originaalvaruosi ega meie poolt kasutada lubatud varuosia ja kui parandustöid ei ole teinud GARDENA klienditeenindusspetsialistid ega meie volitatud spetsialistid. Sama kehtib lisadetailide ja tarvikute kohta.

LT Atsakomybė už produkciją

Nurodome, kad remdamiesi Atsakomybės už produkciją įstatymu, neatsakome už nuostolius, sukeltus mūsų prietaisy, jei jie atsirado dėl netinkamo remonto, arba, jei keičiant dalis, buvo naudojamasi neoriginalios GARDENA dalys arba dalys, kurių mes neleidome naudoti, o remontą atliko ne GARDENA servisas arba neįgaliotasis specialistas. Tas pats galioja papildomoms dalims ir priedams.

LV Produkta atbildība

Mēs skaidri norādām uz to, ka saskaņā ar Produktu atbildības likumu, mēs neatbildam par mūsu iekārtu radītiem zaudējumiem, ciktāl tos ir izraisījis neatbilstošs remonts vai dalu nomaiņa ar neoriģinālām GARDENA daļām vai ne ar mūsu norādītajām detaļām un remontu nav veicis GARDENA serviss vai pilnvarots speciālists. Tas pats attiecas uz papildinošajām daļām un piederumiem.

<p>D EG-Konformitätserklärung Der Unterzeichnete Husqvarna AB, 561 82 Huskvarna, Sweden bestätigt, dass die nachfolgend bezeichneten Geräte in der von uns in Verkehr gebrachten Ausführung die Anforderungen der harmonisierten EU-Richtlinien, EU-Sicherheitsstandards und produktspezifischen Standards erfüllen. Bei einer nicht mit uns abgestimmten Änderung der Geräte verliert diese Erklärung ihre Gültigkeit.</p>	<p>H EU-Megfelelőeségi nyilatkozat Alulírott, a Husqvarna AB, 561 82 Huskvarna, Sweden igazolja azt, hogy az alábbiakban megnevezett készülékek, az általunk forgalomba hozott kivételben teljesítik a harmonizációs EU-irányelvek, az EU biztonsági szabványok és a termékre jellemző szabványok követelményeit. Ha a készülékeken a mi beleegyezésünk nélkül változtatást végeznek, akkor ez a nyilatkozat érvényét veszti.</p>
<p>GB EU Declaration of Conformity The undersigned Husqvarna AB, 561 82 Huskvarna, Sweden hereby certifies that, when leaving our factory, the units indicated below are in accordance with the harmonised EU guidelines, EU standards of safety and product specific standards. This certificate becomes void if the units are modified without our approval.</p>	<p>CZ Prohlášení o shodě EU Podepsaný Husqvarna AB, 561 82 Huskvarna, Sweden potvrzuje, že dále uvedené přístroje v námi do provozu uvedeném provedení splňují požadavky harmonizovaných směrnic EU, bezpečnostních norem EU a norem specifických pro výrobek. Při námi neschválené změně přístrojů ztrácí toto prohlášení platnost.</p>
<p>F Certificat de conformité aux directives européennes Le constructeur, soussigné : Husqvarna AB, 561 82 Huskvarna, Sweden déclare qu'à la sortie de ses usines le matériel neuf désigné ci-dessous étai conforme aux prescriptions des directives européennes énoncées ci-après et conforme aux règles de sécurité et autres règles qui lui sont applicables dans le cadre de l'Union européenne. Toute modification portée sur ce produit sans l'accord express de GARDENA supprime la validité de ce certificat.</p>	<p>SK EU-Vyhlasenie o zhode Nižšie uvedená firma Husqvarna AB, 561 82 Huskvarna, Sweden vyhlasuje, že uvedené zariadenia, ktoré sme uviedli na trh v ich vyhotovení spĺňajú požiadavky harmonizovaných predpisov EU, bezpečnostných štandardov EU a výrobo-spezifických štandardov. Pri zmene zariadenia, ktorá nebola odsúhlasená výrobcom stráca toto vyhlásenie platnosť.</p>
<p>NL EU-overeenstemmingsverklaring Ondergetekende Husqvarna AB, 561 82 Huskvarna, Sweden bevestigt, dat de volgende genoemde apparaten in de door ons in de handel gebrachte uitvoering voldoen aan de eis van, en in overeenstemming zijn met de EU-richtlijnen, de EU-veiligheidsstandaard en de voor het product specifieke standaard. Bij een niet met ons afgestemde verandering aan de apparaten verliest deze verklaring haar geldigheid.</p>	<p>GR Δήλωση Συμμόρφωσης προς τις Οδηγίες της ΕΕ Η υπογράφουσα Husqvarna AB, 561 82 Huskvarna, Sweden δηλώνει, ότι τα εξής αναφερόμενα εκδοόμενα από την εταιρία μας προϊόντα ανταποκρίνονται σε όλες τις εναρμονισμένες προδιαγραφές της ΕΕ, στα πρότυπα ασφαλείας της ΕΕ και στα ειδικά για το προϊόν πρότυπα. Σε μία μη συμφωνημένη με την εταιρία μας τροποποίηση των συσκευών αυτή η δήλωση χάνει την ισχύ της.</p>
<p>S EU Tillverkarintyg Undertecknad firma Husqvarna AB, 561 82 Huskvarna, Sweden intygar härmed att nedan nämnda produkter överensstämmer med EU:s direktiv, EU:s säkerhetsstandard och produktspecifikation. Detta intyg upphör att gälla om produkten ändras utan vårt tillstånd.</p>	<p>SLO EU-izjava o skladnosti Podpisani proizvajalca «Husqvarna AB, 561 82 Huskvarna, Sweden» s podpisom potrjuje, da sledeće opisana naprava, ki smo jo poslali na tržišče izpolnjuje zahteve harmoniziranih standardov ES-smernic, ES-varnostnih standardov in izdelku specifičnih standardov. V primeru spremembe na navpi brez našega pisnega dovoljenja ta izjava izgubi svojo pomen in veljavnost.</p>
<p>DK EU Overensstemmelse certifikat Undertegnede Husqvarna AB, 561 82 Huskvarna, Sweden bekræfter hermed, at enheder listede herunder, ved afsendelse fra fabrikken, er i overensstemmelse med harmoniserede EU retningslinjer, EU sikkerheds standarder og produkt specifikations standarder. Dette certifikat træder ud af kraft hvis enhederne er ændret uden vor godkendelse.</p>	<p>HR Izjava o skladnosti EU-a Dolje potpisana tvrtka Husqvarna AB, 561 82 Huskvarna, Sweden ovime potvrđuje da dolje navedeni uređaji u izvedbi plaširanoj na tržište ispunjavaju zahtjeve harmoniziranih EU smjernica, EU sigurnosnih normi i normi za određene proizvode. Ova izjava postaje ništavna u slučaju izmjene uređaja koje nismo odobrili.</p>
<p>FI EY-vaatimustenmukaisuusvakuutus Allekirjoittanut Husqvarna AB, 561 82 Huskvarna, Sweden vakuuttaa, että alla mainittu laitteet täyttävät tehtaaltamme lähtießään yhdenmukaistettujen EY-direktiivien, EY-turvallisuusstandardien ja tuotekohtaisten standardien vaatimukset. Laitteisiin tehyd muutokset, joista ei ole sovittu kanssamme, joutavat tämän vakuutuksen raukaamiseen.</p>	<p>RO UE-Certificat de conformitate Prin prezenta Husqvarna AB, 561 82 Huskvarna, Sweden, certifica faptul ca, in momentul in care produsele mentionate mai jos ies din fabrica sunt in concordanta cu directivele UE, standardele de siguranta UE si standardele specifice ale produsului UE. Acest certificat devine nul in cazul modificării aparatului fără aprobarea noastră.</p>
<p>I Dichiarazione di conformità alle norme UE La sottoscritta Husqvarna AB, 561 82 Huskvarna, Sweden certifica che il prodotto qui di seguito indicato, nei modelli da noi commercializzati, è conforme alle direttive armonizzate UE nonché agli standard di sicurezza e agli standard specifici di prodotto. Qualunque modifica apportata al prodotto senza nostra specifica autorizzazione invalida la presente dichiarazione.</p>	<p>BG ЕС-Декларация за съответствие Подписаната фирма Husqvarna AB, 561 82 Huskvarna, Sweden декларира, че описаните по-долу уреди, пуснати в продажба съгласно нашата спецификация, изпълняват изискванията на хармонизираните ЕС-директиви, ЕС-стандарти за безопасност и специфични производствени стандарти. При промяна на уреда, която не е съгласувана с нас, тази декларация губи своята валидност.</p>
<p>E Declaración de conformidad de la UE El que suscribe Husqvarna AB, 561 82 Huskvarna, Sweden declara que la presente mercancía, objeto de la presente declaración, cumple con todas las normas de la UE, en lo que a normas técnicas, de homologación y de seguridad se refiere. En caso de realizar cualquier modificación en la presente mercancía sin nuestra previa autorización, esta declaración pierde su validez.</p>	<p>EST Eli vastavusdeklaratsioon Allekirjutanut Husqvarna AB, 561 82 Huskvarna, Sweden kinnitab, et kirjeldatud seade vastab meie poolt riigusse viidud kujul ELi harmoniseeritud direktiividele, ELi ohutusstandarditele ja tootega seotud standarditele. Meiega kooskõlastamata muudatuse tegemise korral seadmel kaotab see deklaratsioon kehtivuse.</p>
<p>P Certificado de conformidad da UE Os abaixo mencionados Husqvarna AB, 561 82 Huskvarna, Sweden, por este meio certificam que ao sair da fábrica os aparelhos abaixo mencionados estão de acordo com as direttrizes harmonizadas da UE, padrões de segurança e de produtos específicos. Este certificado ficará nulo se as unidades forem modificadas sem a nossa aprovação.</p>	<p>LT ES Atitikties deklamacija Pasirašanti firma Husqvarna AB, 561 82 Huskvarna, Sweden patvirtina, kad žemiau nurodyti prietaisai ir jų modeliai, kuriuos paleidome į apyvartą, patenkina harmonizuotas ES direktyvas, ES saugumo standartus ir specifinius gaminių standartus. Atlikus bet kokį prietaiso pakeitimą, kuris nėra suderintas su mumis, ši deklaracija praranda galiojimą.</p>
<p>PL Deklaracja zgodności Unii Europejskiej Husqvarna AB, 561 82 Huskvarna, Sweden potwierdza, że poniżej określone urządzenia w wersji oferowanej przez nas do sprzedaży spełniają wymagania zharmonizowanych dyrektyw Unii Europejskiej, standardu bezpieczeństwa Unii Europejskiej i standardu specyficznego dla tego typu produktów. W przypadku zmiany urządzenia, która nie została z nami uzgodniona, niniejsza deklaracja traci moc obowiązującą.</p>	<p>LV ES-atbilstības deklarācija Parakstīstusies Husqvarna AB, 561 82 Huskvarna, Sweden, Vācija apstiprina, ka sekojoši apzīmētās iekārtas, kuras mēs izplatām, savā izpildījumā atbilst harmonizētajām ES direktīvām, ES drošības standartiem un produkta specifiskajiem standartiem. Ar mūsu neapstiprinātām izmaiņām iekārtā šī deklarācija zaudē savu derīgumu.</p>

Deutschland / Germany

GARDENA GmbH
Central Service
Hans-Lorenser-Straße 40
D-89079 Ulm
Produktfragen:
(+49) 731 490-123
Reparaturen:
(+49) 731 490-290
service@gardena.com

Albania

COBALT Sh.p.k.
Rr. Sifit Kodra
1000 Tirana

Argentina

Husqvarna Argentina S.A.
Av.del Libertador 5954 –
Piso 11 – Torre B
(C1428ARP) Buenos Aires
Phone: (+54) 11 5194 5000
info.gardena@
ar.husqvarna.com

Armenia

Garden Land Ltd.
61 Tigran Mets
0005 Yerevan

Australia

Husqvarna Australia Pty. Ltd.
Locked Bag 5
Central Coast BC
NSW 2252
Phone: (+61) (0) 2 4352 7400
customer.service@
husqvarna.com.au

Austria / Österreich

Husqvarna Austria GmbH
Consumer Products
Industriezeile 36
4010 Linz
Tel.: (+43) 732 77 01 90
consumer.service@
husqvarna.at

Azerbaijan

Firm Progress a.
Aliyev Str. 26A
1052 Baku

Belgium

GARDENA Belgium NV/SA
Sterrebeekstraat 163
1930 Zaventem
Phone: (+32) 2 72 90 92 12
Mail: info@gardena.be

Bosnia / Herzegovina

SILK TRADE d.o.o.
Industrijska zona Bukva bb
74260 Tešanj

Brazil

Husqvarna do Brasil Ltda
Av. Francisco Matarazzo,
1400 – 19º andar
São Paulo – SP
CEP: 05001-903
Tel: 0800-112252
marketing.br.husqvarna@
husqvarna.com.br

Bulgaria

Хускварна България ЕООД
вул. „Андрей Ляпчев“ № 72
1799 София
Тел.: (+359) 02/9753076
www.husqvarna.bg

Canada / USA

GARDENA Canada Ltd.
100 Summerlea Road
Brampton, Ontario L6T 4X3
Phone: (+1) 905 792 9330
info@gardenacanada.com

Chile

Maquinarias Agroforestales
Ltda. (Maga Ltda.)
Santiago, Chile
Avda. Chesteron
8355 comuna Las Condes
Phone: (+56) 2 202 4417
Dalton@maga.cl
Zipcode: 7560330
Temuco, Chile
Avda. Valparaiso # 01466
Phone: (+56) 45 222 126
Zipcode: 4780441

China

Husqvarna (China) Machinery
Manufacturing Co. Ltd.
No. 1355, Jia Xin Rd.,
Ma Lu Zhen, Jia Ding Dist.,
Shanghai
201801
Phone: (+86) 21 59159629
Domestic Sales
www.gardena.com.cn

Colombia

Husqvarna Colombia S.A.
Calle 18 No. 68 D-31, zona
Industrial de Montevideo
Bogotá, Cundinamarca
Tel. 571 2922700 ext. 105
jairo.salazar@
husqvarna.com.co

Costa Rica

Compania Exim
Euroiberoamericana S.A.
Los Colegios, Moravia,
200 metros al Sur del Colegio
Saint Francis – San José
Phone: (+506) 297 69 83
exim_euro@racsa.co.cr

Croatia

SILK ADRIA d.o.o.
Josipa Lončara 3
10090 Zagreb
Phone: (+385) 1 3794 580
silk.adria@zg1-t.com.hr

Cyprus

Med Marketing
17 Digeni Akrita Ave
P.O. Box 27017
1641 Nicosia

Czech Republic

Husqvarna Česko s.r.o.
Türkova 2319/5b
149 00 Praha 4 – Chodov
Bezplatná infolinika:
800 100 425
servis@cz.husqvarna.com

Denmark

GARDENA / Husqvarna
Consumer Outdoor Products
Salgsafdelning Danmark
Box 9003
S-200 39 Malmö
info@gardena.dk

Dominican Republic

BOSQUESA, S.R.L.
Carretera Santiago Licey
Km. 5 ½
Esquina Copal II.
Santiago, Dominican Republic
Phone: (+809) 736-0333
joserbosquesa@claro.net.do

Ecuador

Husqvarna Ecuador S.A.
Arupos E1-181 y 10 de Agosto
Quito, Pichincha
Tel: (+593) 22800739
francisco.jacome@
husqvarna.com.ec

Estonia

Husqvarna Eesti OÜ
Consumer Outdoor Products
Kesk tee 10, Aaviku küla
Rae vald
Harju maakond
75305 Estonia
kontakt.etj@husqvarna.ee

Finland

Oy Husqvarna Ab
Consumer Outdoor Products
Lautatarhankatu 8 B / P.L. 3
00581 HELSINKI
info@gardena.fi

France

GARDENA France
Immeuble Expositel
9-11 allée des Pierres Mayettes
ZAC des Barbannières, B.P. 99
-F- 92232 GENNEVILLIERS
cedex
Tel. (+33) 01 40 85 30 40
service.comsommateurs@
gardena.fr

Georgia

ALD Group
Belashvili 8
1159 Tbilisi

Great Britain

Husqvarna UK Ltd
Preston Road
Aycliffe Industrial Park
Newton Aycliffe
County Durham
DL5 6UP
info.gardena@
husqvarna.co.uk

Greece

Π.ΠΑΠΑΔΟΠΟΥΛΟΣ ΑΕΒΕ
Λεωφ. Αθηνών 92
Αθήνα
T.K. 104 42
Ελλάδα
Τηλ. (+30) 210 51 93 100
info@papadopoulos.com.gr

Hungary

Husqvarna Magyarország Kft.
Ezred u. 1-3
1044 Budapest
Telefon: (+36) 1 251-4161
vevoszolgalat.husqvarna@
husqvarna.hu

Iceland

O. Johnson & Kaaber
Túnguhalsi 1
110 Reykjavík
ooj@okj.is

Ireland

Husqvarna UK Ltd
Preston Road
Aycliffe Industrial Park
Newton Aycliffe
County Durham
DL5 6UP
info.gardena@
husqvarna.co.uk

Italy

Husqvarna Italia S.p.A.
Via Como 72
23888 MADREDERA (LC)
Phone: (+39) 0341.203.111
info@gardenaitalia.it

Japan

KAJUCHI Co. Ltd.
Sumitomo Realty &
Development Kojimachi
BLDG., 8F
5-1 Nibanncho
Chiyoda-ku
Tokyo 102-0084
Phone: (+81) 33 264 4721
m_ishihara@kaku-ichi.co.jp

Kazakhstan

LAMED Ltd.
155/1, Tazhibayevoy Str.
050060 Almaty
IP Schmidt
Abayavenue 3B
110 005 Kostanay

Korea

Kyung Jin Trading Co., LTD.
107-4, SunDuk Bld.,
YangJae-dong,
Secho-gu,
Seoul, (zipcode: 137-891)
Phone: (+82) (0)2 574-6300

Kyrgyzstan

Alye Maki
av. Molodaya Guardir J 3
720014
Bishkek

Latvia

Husqvarna Latvija
Consumer Outdoor Products
Bākuži iela 6
LV-1024 Rīga
info@husqvarna.lv

Lithuania

UAB Husqvarna Lietuva
Consumer Outdoor Products
Ateities pl. 77C
LT - 52104 Kaunas
centras@husqvarna.lt

Luxembourg

Magasins Jules Neuberg
39, rue Jacques Stas
Luxembourg-Gasperich 2549
Case Postale No. 12
Luxembourg 2010
Phone: (+352) 40 14 01
api@neuberg.lu

Mexico

AFOSA
Av. Lopez Mateos Sur # 5019
Col. La Calma 45070
Zapopan, Jalisco
Mexico
Phone: (+52) 33 3818-3434
icornejo@afosa.com.mx

Moldova

Convel S.R.L.
290A Muncesti Str.
20022 Chisinau

Netherlands

GARDENA Nederland B.V.
Postbus 50176
1305 AD ALMERE
Phone: (+31) 36 521 00 00
info@gardena.nl

Neth. Antilles

Jonka Enterprises N.V.
Sta. Rosa Weg 196
P.O. Box 8200
Curaçao
Phone: (+599) 9 767 66 55
pjm@jonka.com

New Zealand

Husqvarna New Zealand Ltd.
PO Box 76-437
Manukau City 2241
Phone: (+64) (0) 9 9202410
support.nz@husqvarna.co.nz

Norway

GARDENA
Husqvarna Consumer
Outdoor Products
Salgskontor Norge
Kleiverveien 6
1540 Vestby
Phone: (+47) 62 330 96 00
gardena@husqvarna.no

Peru

Husqvarna Perú S.A.
Rr. Ramón Cárcamo 710
Lima 1
Tel: (+51) 1 3320400 ext. 416
juan.remuzog@
husqvarna.com

Poland

Husqvarna
Poland Spółka z o.o.
ul. Wysockiego 15 b
03-371 Warszawa
Phone: (+48) 22 330 96 00
gardena@husqvarna.com.pl

Portugal

Husqvarna Portugal, SA
Lagoa – Albarraque
2635 – 595 Rio de Mouro
Tel.: (+351) 21 922 85 30
Fax: (+351) 21 922 85 36
info@gardena.pt

Romania

Madex International Srl
Sosseuz Odaii 117 - 123,
RO 013603
Bucuresti, S 1
Phone: (+40) 21 352.76.03
madex@ines.ro

Russia

ООО „Хускварна“
141400, Московская обл.,
г. Химки,
улицы Ленинградская,
владение 39, стр.6
Бизнес Центр
„Химки Бизнес Парк“,
помещение ОВ02_04

Serbia

Domel d.o.o.
Autoput za Novi Sad bb
11273 Belgrade
Phone: (+381) 1 18 48 98 12
miroslav.jejina@domel.rs

Singapore

Hy-Ray PRIVATE LIMITED
40 Jalan Pemimpin
#02-08 Tat Ann Building
Singapore 577185
Phone: (+65) 6253 2277
shiyang@hyray.com.sg

Slovak Republic

Husqvarna Česko s.r.o.
Türkova 2319/5b
149 00 Praha 4 – Chodov
Bezplatná infolinika:
800 154 044
servis@sk.husqvarna.com

Slovenia

Husqvarna Austria GmbH
Consumer Products
Industriezeile 36
4010 Linz
Tel.: (+43) 732 77 01 90
consumer.service@
husqvarna.at

South Africa

Husqvarna
South Africa (Pty) Ltd
Postnet Suite 250
Private Bag X6,
Cascades, 3202
South Africa
Phone: (+27) 33 846 9700
info@gardena.co.za

Spain

Husqvarna España S.A.
C/ Basauri, nº 6
La Florida
28023 Madrid
Phone: (+34) 91 708 05 00
atencioncliente@gardena.es

Suriname

Agrofix n.v.
Verlengde Hogestraat #22
Phone: (+597) 472426
agrofix@sr.net
Pobox : 2006
Paramaribo
Suriname – South America

Sweden

Husqvarna AB
S-561 82 Huskvarna
info@gardena.se

Switzerland / Schweiz

Husqvarna Schweiz AG
Consumer Products
Industriestrasse 10
5506 Mägenwil
Phone: (+41) (0) 62 887 37 90
info@gardena.ch

Turkey

GARDENA Dost Diş Ticaret
Mümesillik A.Ş.
Sanayi Cad. Adı Sokak
No: 1/B Kartal
34873 İstanbul
Phone: (+90) 216 38 93 939
info@gardena-dost.com.tr

Ukraine / Україна

ТОВ „Хусварна Україна“
вул. Васильківська, 34,
офіс 204-К
03022, Київ
Тел. (+38) 044 498 39 02
info@gardena.ua

Uruguay

FELI SA
Entre Rios 1083 CP 11800
Montevideo – Uruguay
Tel: (+598) 22 03 18 44
info@felisa.com.uy

Venezuela

Corporación Casa y Jardín C.A.
Av. Caroní, Edif. Trezmen, PB.
Colinas de Bello Monte.
1050 Caracas.
Tlf: (+58) 212 992 32 22
info@casayjardin.net.ve

9808-20.960.02/0914
© GARDENA
Manufacturing GmbH
D-89070 Ulm
http://www.gardena.com