

ComfortCut 450/25	Art. 9808
ComfortCut Plus 500/27	Art. 9809
PowerCut Plus 650/30	Art. 9811

D Betriebsanleitung
Turbotrimmer

GB Operating Instructions
Turbotrimmer

F Mode d'emploi
Coupe-bordures

NL Gebruiksaanwijzing
Turbotrimmer

S Bruksanvisning
Turbotrimmer

DK Brugsanvisning
Turbotrimmer

FI Käyttöohje
Turbotrimmeri

N Bruksanvisning
Turbotrimmer

I Istruzioni per l'uso
Turbotrimmer

E Instrucciones de empleo
Recortabordes

P Manual de instruções
Aparador de relva Turbotrimmer

PL Instrukcja obsługi
Podkaszarka

H Használati utasítás
Damilós fűszegélynyíró

CZ Návod k obsluze
Turbotrimmer

SK Návod na obsluhu
Turbotrimmer

GR Οδηγίες χρήσης
Κοιμειτικό πετονιάς

RUS Инструкция по эксплуатации
Турботриммер

SLO Navodilo za uporabo
Turbo obrezovalnik

HR Upute za uporabu
Turbo trimer za travu

SRB Uputstvo za rad
BIH Turbo trimer-kosilica

UA Інструкція з експлуатації
Турботриммер

RO Instrucțiuni de utilizare
Turbotrimmer

TR Kullanma Kılavuzu
Turbo Tirpan

BG Инструкция за експлоатация
Турботриммер

AL Manual përdorimi
Kositëse bari turbo

EST Kasutusjuhend
Turbotrimmer

LT Eksploatavimo instrukcija
Turbo žoliapjovė

LV Lietošanas instrukcija
Turbotrimmeris

GARDENA ComfortCut 450/25, ComfortCut Plus 500/27, PowerCut Plus 650/30



Toto je preklad nemeckého originálneho návodu na obsluhu. Prečítajte si, prosím, starostlivo návod na obsluhu a dbajte na pokyny v ňom uvedené. Na základe tohto Návodu na obsluhu sa oboznámte s výrobkom, jeho správnym používaním, ako aj bezpečnostnými upozoreniami.



Z bezpečnostných dôvodov nesmú výrobok používať deti a mladiství do veku 16 rokov, ako aj osoby, ktoré si neprečítali tento Návod na obsluhu. Osoby s obmedzenými fyzickými alebo psychickými schopnosťami smú tento výrobok používať iba pod dohľadom oprávnenej osoby alebo ak s boli s výrobkom oboznámení. Deti musia byť pod dozorom, aby sa zabezpečilo, že si s výrobkom nehrajú. Prístroj nikdy nepoužívajte, ak ste unavení alebo chorí alebo ste pod vplyvom alkoholu, drog či liekov.

→ Návod na obsluhu starostlivo uschovajte.

Obsah:

1. Oblasť použitia turbotrimmera GARDENA.	132
2. Bezpečnostné upozornenie	132
3. Montáž	134
4. Obsluha	135
5. Uvedenie mimo prevádzku	137
6. Údržba	137
7. Odstraňovanie porúch	139
8. Technické údaje	140
9. Servis/Záruka	141

1. Oblasť použitia turbotrimmera GARDENA

Určenie:

Turbotrimmer GARDENA je určený na strihanie a kosenie trávnik a trávnatých plôch okolo domu a v záhrade.

Nesmie sa používať na otvorených priestranstvách, parkoch, športoviskách, uliciach a v poľnohospodárstve a lesníctve.

Čo treba dodržiavať:



Turbotrimmer GARDENA sa nesmie z dôvodu nebezpečnosti fyzického ohrozenia používať na kosenie živých plotov alebo na drvenie za účelom tvorby kompostu.

2. Bezpečnostné upozornenie

→ Dbajte na bezpečnostné upozornenia na trimmere.



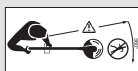
POZOR!

→ Pred uvedením do prevádzky si prečítajte návod na používanie!



NEBEZPEČENSTVO!

Úraz elektrickým prúdom!
→ Kosačku chráňte pred dažďom a vlhkosťou!



NEBEZPEČENSTVO!

Hrozí zranenie tretích osôb!
→ Nedovoľte tretím osobám pohybovať sa v pracovnom priestore!





NEBEZPEČENSTVO!

Poranenie očí a uší!

→ **Noste ochranné okuliare a chrániče sluchu!**



→ **V prípade poškodenia kábla zariadenia je potrebné zástrčku okamžite vytiahnuť z elektrickej siete.**

Kontrola pred každým použitím

→ Pred každým použitím trimmera vykonajte jeho vizuálnu kontrolu.

→ Skontrolujte, či sú priechodné vstupné vetracie otvory.

Vyžínač nepoužívajte, keď je poškodený alebo ak sú poškodené alebo opotrebované bezpečnostné zariadenia (tlakový spínač, ochranný kryt) a/alebo cievka so strunou.

→ Bezpečnostné zariadenia nikdy neodstavujte mimo prevádzku.

→ Pred začiatkom kosenia skontrolujte trávnik. Odstráňte prípadné cudzie telesá.

Taktiež v priebehu práce dávajte pozor na cudzie telesá (napr. konáre, povrazy, drôty, kamene ...).

→ Ak pri kosení narazíte na prekážku, vypnite turbotrimmer a vytiahnite šnúru z elektrickej zásuvky. Odstráňte prekážku; skontrolujte, či nie je turbotrimmer poškodený, príp. ho nechajte opraviť.

→ Ak by kosačka začala enormne vibrovať, vypnite ju a vytiahnite sieťovú zástrčku. Skontrolujte kosačku, či nie je poškodená a v prípade potreby ju nechajte opraviť.

Použitie / Zodpovednosť



NEBEZPEČENSTVO!

Nástroj dobieha!

→ **Nedávajte ruky a nohy do priestoru trimmera, dokiaľ sa struna na kosenie nezastaví!**

Tento trimmer môže spôsobiť vážne poranenia!

→ Trimmer používajte výhradne v súlade s účelom použitia uvedenom v tomto návode na používanie.

Vy zodpovedáte za bezpečnosť pracoviska (do okruhu 2 metrov).

→ Dbajte na to, aby sa žiadne osoby (zvlášť deti) a zvieratá nenachádzali v blízkosti nebezpečného priestoru (okruh 15 m).

Aby ste zabránili zraneniu neúmyselným našartovaním spôsobeným poškodeným štartovacím tlačidlom, nesmie sa pri pripojení kosačky nachádzať v jej blízkosti tretia osoba.

Po použití vytiahnite sieťovú zástrčku a vyžínač – zvlášť cievku s vyžínačím lankom – pravidelne prekontrolujte, poškodenia a v prípade potreby nechajte odborné opraviť.

→ Noste ochranu očí alebo ochranné okuliare!

→ Noste pevnú obuv a dlhé nohavice, aby ste si chránili nohy. Prsty a nohy udržiavajte v dostatočnej vzdialenosti od vlákna na kosenie – najmä pri uvedení do prevádzky.

→ Pri práci vždy dbajte na bezpečný a pevný postoj.

→ Predlžovaciu šnúru treba udržiavať v dostatočnej vzdialenosti od oblasti kosenia.

Dávajte si pozor pri chôdzi dozadu.

Nebezpečenstvo potknutia sa!

Pracujte iba pri dostatočných viditeľných podmienkach.

Prerušenie práce

→ Nikdy nenechávajte ležať trimmer bez dohľadu na pracovnom mieste.

→ Ak prerušíte prácu, vytiahnite sieťovú zástrčku a trimmer uložte na bezpečné miesto.

→ Ak potrebujete prerušiť prácu, aby ste sa presunuli na iné pracovisko, trimmer bezpodmienečne vypnite, počkajte, až sa pracovný nástroj zastaví, a potom vytiahnite sieťovú zástrčku. Kosačku prenášajte uchopením za prídavnú rukoväť.

Pozor na vplyvy okolia

→ Zoznámte sa dobre s okolím, v ktorom budete pracovať a všimajte si možných nebezpečenstiev, ktoré by ste mohli kvôli hluku pri kosení prepočuť.

→ Nikdy nepoužívajte trimmer pri hrozbe búrky alebo vo vlhkom či mokrom prostredí.

S trimmer nikdy nepracujte priamo pri plaveckých bazénoch alebo záhradných rybníkoch.

Elektrická bezpečnosť

Prívodné vedenie treba pravidelne kontrolovať na známky poškodenia a zmien.

Trimmer sa smie používať iba s nepoškodeným prívodným vedením.

→ Pri poškodení alebo preseknutí prívodného alebo predlžovacieho vedenia treba ihneď vytiahnuť sieťovú zástrčku. Spájacia zásuvka predlžovacieho vedenia musí byť chránená voči striekajúcej vode.

Napájacie vedenie nesmie byť ľahšie ako:

- bežné gumené vedenie (označenie H05RNF), v prípade, že je izolované gumou;
- bežné polyvinylchloridové vedenie (označenie H05VVF), v prípade, že je izolované polyvinylchloridom.

→ Zariadenie zapájajte len na sieťový elektrický okruh, ktorý je vybavený istiacim zariadením (RCD) so spúšťacím prúdom s najviac 30 mA.

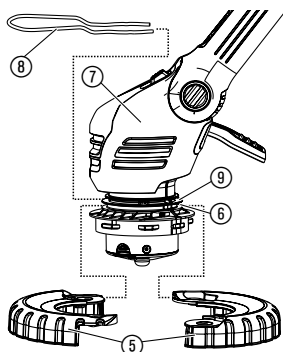
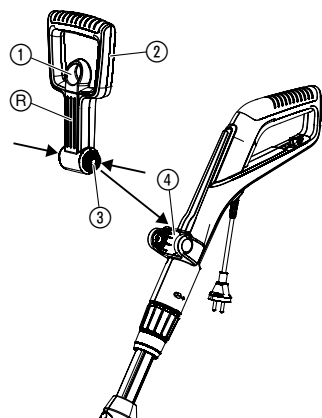
Vo Švajčiarsku je použitie prúdového chrániča snímajúceho chybový prúd povinné.

Nebezpečenstvo!

Toto strojové zariadenie vytvára počas prevádzky elektromagnetické pole. Toto pole môže za určitých okolností komunikovať s aktívnymi alebo pasívnymi medicínskymi implantátmi. Pre odvrátenie rizika vážneho alebo smrteľného poranenia, odporúčame osobám s medicínskymi implantátmi pred prevádzkou strojového zariadenia konzultovať so svojím lekárom alebo výrobcom lekárskeho implantátu.

3. Montáž

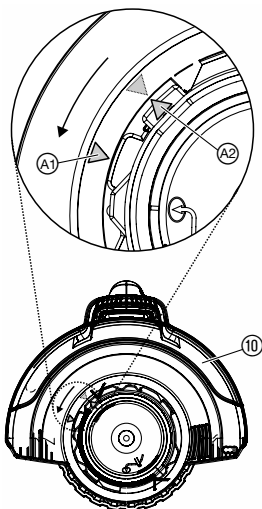
Montáž vyžinača:



POZOR!

Vyžinač smiete prevádzkovať len s montovaným ochranným krytom ⑩.

1. Vytiahnite zaistenie ① prídavnej rukoväte ②, zatlačte obidve zvieracie spony ③ prídavnej rukoväte ② a prídavnú rukoväť s drážkami R vpred, zaklapnite do uchytenia ④.
2. Obidve polovice obežného kola ⑤ položte okolo spodného žliabku ⑥ hlavy vyžinača ⑦ a zatvorte až počuteľne zaskočia v západke.
3. Ochranný kryt proti odletujúcim zvyškom rastlín a kameňom ⑧ zasuňte spredu do horného žliabku ⑨ hlavy vyžinača ⑦. Pritom dbajte na to, aby sa dal namontovaný strmeň voľne otáčať. (t. z. strmeň zaviesť tak, aby bol ohyb smerom nahor).
4. Ochranný kryt ⑩ nasadíte na hlavu kosačky ⑦.
5. Ochranný kryt ⑩ otáčajte, až kým úplne zapadne (obe šípky A1, A2 ležia oproti sebe).
6. Ochranný kryt ⑩ otočte proti smeru pohybu hodinových ručičiek až tento počuteľne zaskočí v západke.



4. Obsluha

NEBEZPEČENSTVO!



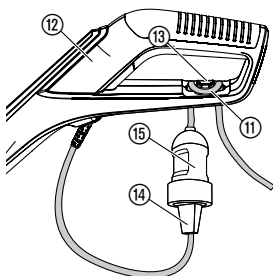
Ak sa pri uvoľnení rozbehového tlačidla trimmer nevypne, hrozí nebezpečenstvo úrazu!

→ Bezpečnostné a spínacie zariadenia nepremosťujte (napr. upevnením štartovacieho tlačidla na rukoväť)!

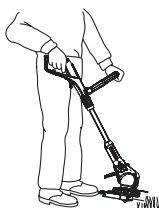
Nebezpečenstvo poranenia!

→ Pred každou zmenou pracovnej polohy, dĺžky násady, prídavnej rukoväte alebo strmeňa na ochranu rastlín vytiahnite sieťovú zástrčku!

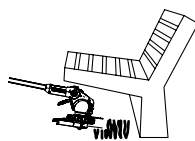
Zapojenie trimmera:



Nastavenie pracovnej polohy:



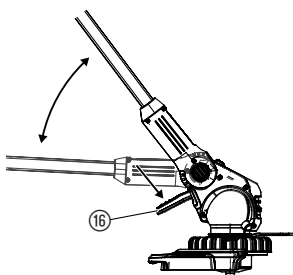
Pracovná poloha 1:
Štandardné vyžínanie



Pracovná poloha 2:
Vyžínanie pod prekážkami



Pracovná poloha 3:
Zvislé vyžínanie
previsnutých
trávnikových hrán



Pracovná poloha 1:

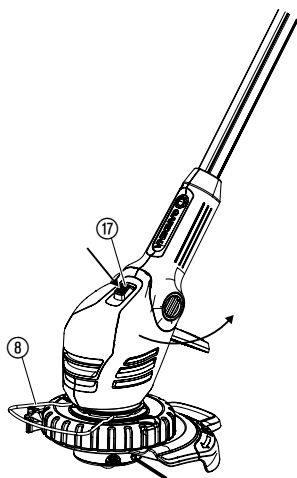
Pre štandardné vyžínanie.

Pracovná poloha 2:

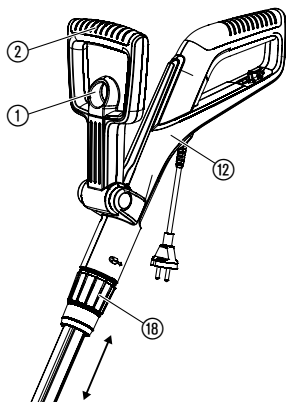
1. Stlačte nožný pedál ⑯ a držadlo spustíte do požadovanej pracovnej polohy.

2. Pustte nožný pedál ⑯ a držadlo nechajte zaskočiť v západke.

POZOR! V pracovnej polohe 1 + 2 zabráňte kontaktu podkladu s hlavou vyžinača.



Nastavenie trimmera podľa telesnej výšky:



Nastavenie ramienka na ochranu rastlín:

Pracovná poloha 3:

V pracovnej polohe 3 sa musí držadlo nachádzať v najvrchnejšej polohe!

1. Strmeň na ochranu rastlín (8) otočte o 90° do **parkovacej polohy** až kým do tejto polohy nezaskočí.
2. Stlačte nožný pedál (16) a držadlo uveďte do najvrchnejšej polohy.
3. Stlačte tlačidlo (17) a hlavu vyžinača otočte z 0° o 90° až táto zaskočí v západke.
4. Vyžinač vedte s obežným kolesom na trávnikovej hrane.

POZOR! Vyžinač smiete používať len vtedy, keď je hlava vyžinača v západke zaskočená na 0° alebo 90°

Nastavte dĺžku držadla:

→ Uvoľnite svorkové puzdro (16), držadlo (12) vysuňte na požadovanú dĺžku držadla a svorkové puzdro (16) zase dotiahnite.

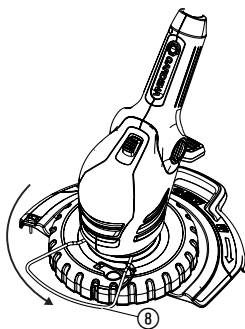
Upínacia objímka (16) musí byť dotiahnutá tak pevne, aby sa držadlo nedalo posúvať.

Nastavenie prídavnej rukoväte:

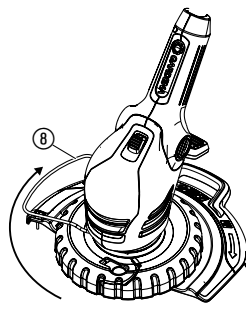
→ Vytiahnite zaistenie (1) prídavnej rukoväte (2), prídavnú rukoväť (2) nastavte na požadovaný sklon a blokovanie (1) zase pusťte.

Keď je vyžinač správne nastavený na telesnú výšku, je držanie tela vzpriamené a hlava vyžinača je v **pracovnej polohe 1** mierne naklonená dopredu.

→ Vyžinač uchopte za držadlo (12) a prídavnú rukoväť (2) tak, aby hlava vyžinača bola mierne naklonená dopredu.



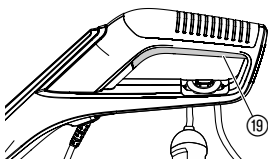
Pracovná pozícia



Parkovacia pozícia

→ Otočte ramienko na ochranu rastlín (8) o 90° do požadovanej polohy až zapadne.

Štartovanie trimmera:



Zapnutie trimmera:

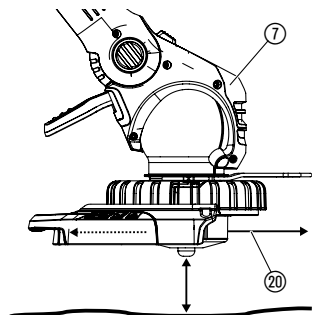
→ Stlačte štartovacie tlačidlo ⑱ na rukoväti.

Len pre Art. 9811: Pri potrebe vysokého výkonu sa automaticky zvýšia otáčky.

Vypnutie trimmera:

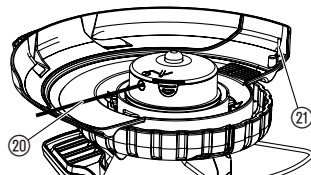
→ Povoľte štartovacie tlačidlo ⑱ na rukoväti.

Predžovanie struny (pokleповá automatika):



Pokleповá automatika je aktívna pri **bežiacom motore**. Iba pri maximálnej dĺžke struny môžete dosiahnuť čistého strihu trávy. Pri prvom uvedení do prevádzky musíte reznú strunu prípadne viackrát predžiť.

1. Naštartujte trimmer.
2. Hlavu kosačky ⑦ držte vodorovne k podlahe a narazte ňou krátko o pevnú podložku ⑳ (vyvarujte sa dlhšiemu nepretržitému tlaku).



Struna na kosenie ⑳ sa vďaka spínaciu procesu počutefne automaticky predží a pomocou obmedzovača struny ㉑ sa uvedie na správnu dĺžku. Event. poklepte trimmerom viackrát.

5. Uvedenie mimo prevádzku

Skladovanie:

Miesto uskladnenia nesmie byť prístupné pre deti.

→ Trimmer skladujte na suchom mieste chránenom pred mrazom.

Odporúčanie:

Vyžínač môžete zavesiť za držadlo. Pri závesnom uskladnení sa hlava vyžínača zbytočne nezaťažuje.

Likvidácia:

(podľa RL 2012/19/EU)



Prístroj nie je možné priložiť k normálnemu domovému odpadu, ale sa musí zlikvidovať odborne.

→ Dôležité: prístroj zlikvidujte cez Vaše komunálne likvidačné stredisko.

6. Údržba

NEBEZPEČENSTVO!



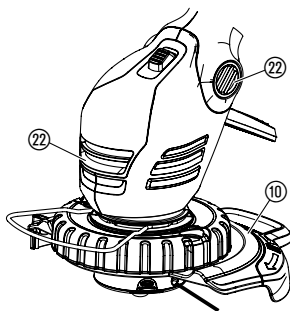
Nebezpečenstvo zranenia strunou na kosenie!

→ Pred údržbou kosačky vytiahnite sieťovú zástrčku!

Nebezpečenstvo úrazu a poškodenia vecí!

→ Vyžínač nečistite vodou alebo s vodným prúdom (zvlášť nie pod vysokým tlakom).

Čistenie vyžinača:



Z vetracích prieduchov vždy odstráňte nečistoty.

→ Po každom použití všetky pohyblivé časti vyčistite, zvlášť zvyšky trávy a nečistôt z krytu ⑩ a z vetracích otvorov ⑫

Výmena cievky so strunou:

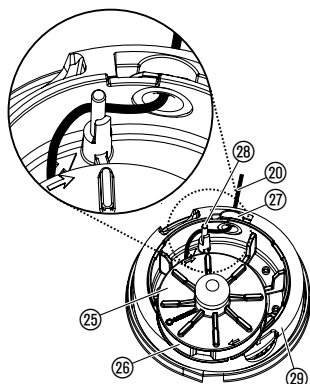
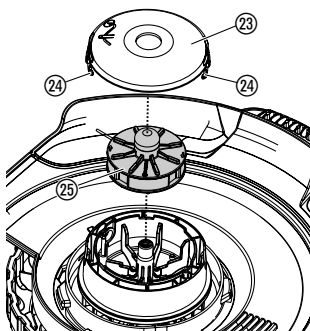


Nebezpečenstvo poranenia!

→ Nikdy nepoužívajte kovové rezacie prvky alebo náhradné diely a príslušenstvo, ktoré nie sú firmou GARDENA doporučené.

Smú sa používať iba originálne GARDENA cievky so strunou. Cievka so strunou je možné zakúpiť u Vášho obchodníka GARDENA alebo priamo v servise GARDENA.

- pre č.v. 9808/9809:
GARDENA Cievka so strunou pre turbotrimmer č.v. 5307
- pre č.v. 9811:
GARDENA Cievka so strunou pre turbotrimmer č.v. 5309



1. Stlačte súčasne obe západky ⑭ na viečku cievky ⑮ a vyberte ho.
2. Vyberte cievku so strunou ⑵.
3. Odstráňte prípadné nečistoty.
4. Vytiahnite reznú strunu ⑳ z novej cievky ⑵ z vodiaceho očka plastového krúžku ㉖ na cca 15 cm.
5. Vedte reznú strunu ⑳ najskôr cez kovové puzdro ㉗.
6. **Len pre č.v. 9808/9809:** Reznú strunu ⑳ vedte okolo vodiaceho kolíka ㉘.
7. Vložte cievku so strunou ⑵ do držiaka cievky ㉙.
8. Nasadte viečko cievky ⑮ na držiak cievky ㉙ tak, aby obe západky ⑭ počuteľne zapadli.

Len pre č.v. 9808/9809: pred nasadením krytu cievky ⑮ musíte viesť reznú strunu ⑳ okolo vodiaceho kolíka ㉘ a struna pritom nesmie ostať zaseknutá.

→ Ak sa nedá viečko cievky ⑮ nasadiť, otáčajte cievkou ⑵ tam a späť, až cievka so strunou ⑵ úplne zapadne do držiaka cievky ㉙.

7. Odstraňovanie porúch

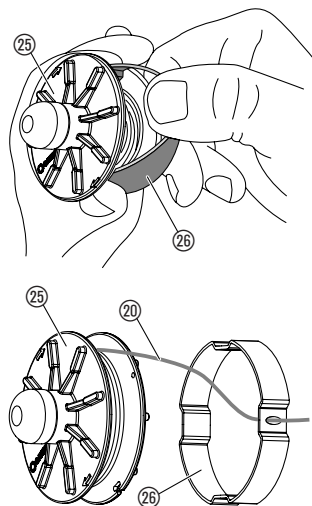
NEBEZPEČENSTVO!



Nebezpečenstvo zranenia strunou na kosenie!

→ Pred odstraňovaním porúch kosačky vyťahnite sieťovú zástrčku!

Vytiahnutie struny z cievky:



Strunu, ktorá bola vtiahnutá do cievky, je možné opäť vytiahnuť.

1. Vyberte cievku (25) podľa popisu v kapitole 6. Údržba "Výmena cievky so strunou".
2. Pridržte plastový krúžok (26) na cievke (25) palcom a ukazováčikom.
3. Stlačte plastový krúžok (26) a stiahnite ho (prip. použite skrutkovač).
Vtiahnutá struna je teraz voľná.
4. Odviňte približne 15 cm reznej struny (20) a navlečte ju do očka plastovej objímky (26). Prípadne zavarenú strunu uvoľnite najprv skrutkovačom, potom úplne odviňte a nanovo naviňte.
5. Nasadte plastový krúžok (26) opäť na cievku so strunou (25).
6. Nasadte cievku so strunou (25) podľa inštrukcií v kapitole 6. Údržba "Výmena cievky so strunou".

Porucha

Možná príčina

Odstránenie

Trimmer nekosi

Opatrebovaná alebo príliš krátka struna.

→ Predĺžiť strunu (viď 4. Obsluha "Predĺženie struny – pokleповá automatika").

Spotrebovaná struna.

→ Vymeňte cievku so strunou (viď 6. Údržba "Výmena cievky so strunou").

Struna je vtiahnutá do cievky alebo privarená.

→ Vytiahnite strunu z cievky (viď vyššie).

Struna sa nedá predĺžiť alebo sa struna rýchlo opotrebuje

Vyžínacie lanko (napr. počas zimných mesiacov) bolo suché a skrehlo.

→ Vložte cievku so strunou na ca 10 hodín do vody.

Častý kontakt vyžínacieho lanka s tvrdými predmetmi.

→ Zabráňte kontaktu vyžínacieho lanka s tvrdými predmetmi.



Pri iných poruchách Vás žiadame, obrátiť sa na servis GARDENA.

Opravy môžu byť vykonávané len na servisných miestach GARDENA alebo odbornými pracovníkmi autorizovanými GARDENOU.

8. Technické údaje

Turbotrimmer	ComfortCut 450/25 (č.v. 9808)	ComfortCut Plus 500/27 (č.v. 9809)	PowerCut Plus 650/30 (č.v. 9811)
Príkion motoru	450 W	500 W	650 W
Sieťové napätie / frekvencia	230 V / 50 – 60 Hz	230 V / 50 – 60 Hz	230 V / 50 – 60 Hz
Priemer struny	1,6 mm	1,6 mm	2,0 mm
Šírka záberu	250 mm	270 mm	300 mm
Zásoba struny	6 m	6 m	4 m
Predženie struny	Poklepová automatika	Poklepová automatika	Poklepová automatika
Počet otáčok cívky	cca. 12.800 ot./min	cca. 12.200 ot./min	cca. 10.500 ot./min (Chodu naprázdno cca. 9.500 ot./min)
Hmotnosť	cca. 3,3 kg	cca. 3,3 kg	cca. 3,6 kg
Možnosť predženia násady	cca. 24 cm	cca. 24 cm	cca. 24 cm
Emisná charakteristika na pracovisku $L_{pa}^{1)}$	84 dB (A)	83 dB (A)	83 dB (A)
Neistota k_{pa}	3 dB (A)	3 dB (A)	3 dB (A)
Hladina akustického výkonu $L_{WA}^{2)}$	nameraná 93 dB (A) / zaručená 94 dB (A)	nameraná 94 dB (A) / zaručená 96 dB (A)	nameraná 93 dB (A) / zaručená 96 dB (A)
Neistota k_{WA}	1 dB (A)	2 dB (A)	3 dB (A)
Hodnota vibrácií na ruke $a_{vhw}^{3)}$	< 2,5 m/s ²	< 2,5 m/s ²	< 2,5 m/s ²
Neistota k_a	1,5 m/s ²	1,5 m/s ²	1,5 m/s ²

Merané podľa ¹⁾ DIN EN 60335-2-91 ²⁾ RL2000/14/EG ³⁾ DIN EN 786. Hodnota vibrácií na rukoväti bola meraná podľa normovaných skúšobných postupov a môže sa používať na porovnanie jedného elektrického prístroja s iným. Môže sa použiť taktiež na počiatočný odhad. Hodnota vibrácií na rukoväti sa môže líšiť v priebehu skutočného používania elektrického prístroja.

9. Servis/Záruka

Záruka:

V prípade udalostí, na ktoré sa vzťahuje záruka, sú pre vás servisné úkony bezplatné.

GARDENA poskytuje na tento výrobok záruku v trvaní 2 roky (od dátumu predaja). Táto záruka sa vzťahuje na všetky podstatné nedostatky prístroja, ktoré boli preukázateľne spôsobené vadami materiálu alebo chybami pri výrobe. Záruka je zabezpečená dodaním náhradného funkčného prístroja alebo bezplatnou opravou zaslaného prístroja podľa našej voľby, ak sú splnené nasledujúce podmienky:

- S prístrojom sa zachádzalo riadne a podľa doporučení v návode na použitie.
- Nedošlo k pokusu o opravu prístroja predajcom ani tretou osobou.

Opotrebitel'né časti – cievka so strunou a viečko cievky – sú zo záruky vylúčené.

Táto záruka poskytovaná výrobcom sa netýka nárokov na záruku existujúcich voči obchodníkovi príp. predajcovi.

V prípade uplatnenia záruky nám, prosím, pošlite vadný prístroj spolu s kópiou dokladu o nákupe a popisom závady vyplatené na adresu servisu. Nevyplatené zásielky nám nebudú doručené. Po vykonaní opravy vám prístroj zdarma zašleme späť.

Zmluvné servisné strediská SK:

T – L s.r.o.
Fedinová 6-8
851 01 Bratislava
tel.: 02/63838971
fax.: 02/63533312
email.: info@tlba.sk
www.tlba.sk

DAES, s.r.o
Košícká 4
010 01 Žilina
tel.: 415 650 881
fax: 415 650 880
email.: servis@daes.sk
www.daes.sk

Bohumil Herel – KOVO HEREL
Pod Salašom 217
958 01 Partizánske
tel.: 387 492 327
fax: 387 494 718
email.: kovoherel@gmail.com

D Produkthaftung

Wir weisen ausdrücklich darauf hin, dass wir nach dem Produkthaftungsgesetz nicht für durch unsere Geräte hervorgerufene Schäden einzustehen haben, sofern diese durch unsachgemäße Reparatur verursacht oder bei einem Teileaustausch nicht unsere originale GARDENA Teile oder von uns freigegebene Teile verwendet wurden und die Reparatur nicht vom GARDENA Service oder dem autorisierten Fachmann durchgeführt wird. Entsprechendes gilt für Ergänzungssteile und Zubehör.

GB Product Liability

We expressly point out that, in accordance with the product liability law, we are not liable for any damage caused by our units if it is due to improper repair or if parts exchanged are not original GARDENA parts or parts approved by us, and, if the repairs were not carried out by a GARDENA Service Centre or an authorised specialist. The same applies to spare parts and accessories.

F Responsabilité

Nous vous signalons expressément que GARDENA n'est pas responsable des dommages causés par ses appareils, dans la mesure où ces dommages seraient causés suite à une réparation non conforme, dans la mesure où, lors d'un échange de pièces, les pièces d'origine GARDENA n'auraient pas été utilisées, ou si la réparation n'a pas été effectuée par le Service Après-Vente GARDENA ou l'un des Centres SAV agréés GARDENA. Ceci est également valable pour tout ajout de pièces et d'accessoires autres que ceux préconisés par GARDENA.

NL Productaansprakelijkheid

Wij wijzen er nadrukkelijk op, dat wij op grond van de wet aansprakelijkheid voor producten niet aansprakelijk zijn voor schade ontstaan door onze apparaten, indien deze door onvakkundige reparatie veroorzaakt zijn, of er bij het uitwisselen van onderdelen geen gebruik gemaakt werd van onze originele GARDENA onderdelen of door ons vrijgegeven onderdelen en de reparatie niet door de GARDENA technische dienst of de bevoegde vakman uitgevoerd werd. Ditzelfde geldt voor extra-onderdelen en accessoires.

S Produktansvar

Tillverkaren är inte ansvarig för skada som orsakats av produkten om skadan beror på att produkten har reparerats felaktigt eller om, vid reparation eller utbyte, andra än Original GARDENA reservdelar har använts. Samma sak gäller för kompletteringsdelar och tillbehör.

DK Produktansvar

Vi gør udtrykkeligt opmærksom på, at vi i henhold til produktansvarsloven ikke er ansvarlige for skader forårsaget af vores udstyr, såfremt det sker på grund af uautoriserede reparationer eller hvis dele er skiftet ud og der ikke er anvendt originale GARDENA dele eller dele godkendt af os, eller hvis reparationerne ikke er udført af GARDENA-service eller en autoriseret fagmand. Det samme gælder for ekstra udstyr og tilbehør.

FI Tuotevastuu

Korostamme nimenomaan, että tuotevastuulain nojalla emme ole vastuussa laitteistamme johtuneista vahingoista, mikäli nämä ovat aiheutuneet epäasianmukaisesta korjauksesta tai osia vaihdettaessa ei ole käytetty alkuperäisiä GARDENA-varaosia tai hyväksymiämme osia ja korjauksen on suorittanut muu kuin GARDENA-huoltokeskus tai valtuuttamamme ammattihenkilö. Tämä pätee myös lisäksiin ja lisävarusteisiin.

I Responsabilità del prodotto

Si rende espressamente noto che, conformemente alla legislazione sulla responsabilità del prodotto, non si risponde di danni causati da nostri articoli se originati da riparazioni eseguite non correttamente o da sostituzioni di parti effettuate con materiale non originale GARDENA o comunque da noi non approvato e, in ogni caso, qualora l'intervento non venga eseguito da un centro assistenza GARDENA o da personale specializzato autorizzato. Lo stesso vale per le parti complementari e gli accessori.

E Responsabilidad de productos

Advertimos que conforme a la ley de responsabilidad de productos no nos responsabilizamos de daños causados por nuestros aparatos, siempre y cuando dichos daños hayan sido originados por arreglos o reparaciones indebidas, por recambios con piezas que no sean piezas originales GARDENA o bien piezas no autorizadas por nosotros, así como en aquellos casos en que la reparación no haya sido efectuada por un Servicio Técnico GARDENA o por un técnico autorizado. Lo mismo es aplicable para las piezas complementarias y accesorios.

P Responsabilidade sobre o produto

Queremos salientar que segundo a lei da responsabilidade do fabricante, nós não nos responsabilizaremos por danos causados pelo nosso equipamento, quando estes ocorrerem em decorrência de reparações inadequadas ou da substituição de peças por peças não originais da GARDENA, ou peças não autorizadas.

A responsabilidade tornar-se-à nula também depois de reparações realizadas por oficinas não autorizadas pela GARDENA. Esta restrição valerá também para peças adicionais e acessórios.

PL Odpowiedzialność za produkt

Zwracamy Państwu uwagę, że nie ponosimy odpowiedzialności za uszkodzenia naszych maszyn, bądź szkody spowodowane ich wadliwym funkcjonowaniem, powstałe na skutek nieprawidłowo przeprowadzonych napraw lub użycia nieoryginalnych części zamiennych. Naprawy winny być przeprowadzane tylko przez punkty serwisowe Husqvarna lub autoryzowane serwisy. Dotyczy to również części uzupełniających i oprzyrządowania.

H Termékszavatosság

Nyomatékosan utalunk arra a tényre, hogy a termékszavatossági törvény szerint nem kell jótállást vállalnunk azokra a károokra, amelyeket nem a mi készülékeink okoztak, ha ezeket átkészületlen javítás okozta vagy egy alkatrész kicserélésénél nem a mi eredeti GARDENA alkatrészeinket vagy általunk engedélyezett alkatrészeket használtak fel és a javítást nem a GARDENA szerviz vagy egy erre felhatalmazott szakember végezte. Hasonlóképpen érvényes ez a kiegészítő alkatrészekre és tartozékokra is.

CZ Odpovědnost za výrobek

Výslovně upozorňujeme na to, že podle zákona o odpovědnosti za výrobek nenese odpovědnost za škody způsobené našimi přístroji, pokud byly způsobené neodbornou opravou nebo použitím jiných než našich originálních náhradních dílů GARDENA nebo námi schválených dílů a neprovedením opravy servisem GARDENA nebo autorizovaným odborníkem. Odpovídající platí i pro doplňkové díly a příslušenství.

SK Predmet záruky

Upozorňujeme dôrazne na to, že podľa zákona o poskytovaní záruk nezodpovedáme za škody spôsobené našimi výrobkami, v prípade, že boli boli vyvolané neodbornými opravami, výmenou dielcov, ktoré nepatria k originálnym dielom GARDENA alebo neboli nami schválené a rovnako boli spôsobené servisnými zásahmi, ktoré neboli vykonané servisom GARDENA alebo autorizovaným odborníkom. Rovnako to platí pre doplnky a príslušenstvo.

GR Ευθύνη για το προϊόν

Σας υπενθυμίζουμε ρητά, ότι σύμφωνα με το νόμο περί ευθύνης για τα προϊόντα δεν ευθυνόμαστε για ενδεχόμενες βλάβες που προκαλούνται από τις συσκευές μας, εφόσον οφείλονται σε μία ακατάλληλη επισκευή ή σε μια αντικατάσταση τμημάτων για την οποία δεν έχουν χρησιμοποιηθεί τα πρωτότυπα ανταλλακτικά της GARDENA ή τα από μας εγκεκριμένα ανταλλακτικά και σε περίπτωση που δεν εκτελείται η επισκευή από το Τμήμα Εξυπηρέτησης Πελατών της GARDENA ή από έναν εξουσιοδοτημένο εξειδικευμένο τεχνίτη. Το ίδιο ισχύει για εξαρτήματα και συμπληρωματικά τμήματα.

SLO Jamstvo za izdelek

Pismo poudarjamo, da po zakonu jamstva za izdelek nismo odgovorni za škodo, ki bi nastala zaradi uporabe našega izdelka, prav tako tudi ne za škodo ki bi nastala zaradi nepravilnega popravila izdelka ali pri napačni zamenjavi delov, ki niso originalni deli GARDENA ali pri uporabi z naše strani potrjenih delov, ki pa niso bili vgrajeni v servisu GARDENA ali v naši pooblašteni servisni službi. Enako velja tudi za nadomestne dele in opremo.

HR Odgovornost za proizvod

Izričito napominjemo da u skladu sa Zakonom o odgovornosti za proizvode nismo odgovorni za štete uzrokovane našim uređajima ako su one izazvane nestručnim popravkom ili u slučaju zamjene dijelova nisu korišteni originalni GARDENA dijelovi ili dijelovi koje smo odobrili i popravak nije izvršio GARDENA servis ili ovlašteni stručnjak. Isto vrijedi i za dodatne dijelove i pribor.

RO Responsabilitatea legala a produsului

Menționăm în mod expres ca, în concordanță cu responsabilitatea legală a produsului, nu suntem răspunzători de nici un accident provocat de produsele noastre dacă se datorează reparării necorespunzătoare sau dacă piesele de schimb nu sunt originale GARDENA sau aprobate de GARDENA, sau dacă reparațiile nu au fost efectuate de un Centru de Service GARDENA sau un specialist autorizat. Aceleași prevederi se aplică și pieselor de schimb și accesoriilor.

BG Отговорност за качество

Изрично подчертаваме, че съгласно закона за отговорност за качество, ние не носим отговорност за вредите причинени от нашите уреди, ако същите са причинени от неправилен ремонт или при подмяната на части не са използвани оригинални части на GARDENA или части одобрени от нас и ремонта не е извършен от сервиз на GARDENA или оторизиран специалист. Същото важи за допълнителните части и принадлежности.

EST Tootevastutus

Juhime teie tähelepanu sellele, et tootevastutusseaduse kohaselt ei vastuta me meie seadmete poolt põhjustatud kahjude eest, kui need on tekkinud asjatundmatu paranduse tagajärjel või kui detaili vahetamisel ei kasutatud GARDENA originaalvaruosi ega meie poolt kasutada lubatud varuosia ja kui parandustöid ei ole teinud GARDENA klienditeenindusspetsialistid ega meie volitatud spetsialistid. Sama kehtib lisadetailide ja tarvikute kohta.

LT Atsakomybė už produkciją

Nurodome, kad remdamiesi Atsakomybės už produkciją įstatymu, neataskome už nuostolius, sukeltus mūsų prietaisy, jei jie atsirado dėl netinkamo remonto, arba, jei keičiant dalis, buvo naudojamasi neoriginalios GARDENA dalys arba dalys, kurių mes neleidome naudoti, o remontą atliko ne GARDENA servisas arba neįgaliotasis specialistas. Tas pats galioja papildomoms dalims ir priedams.

LV Produkta atbildība

Mēs skaidri norādām uz to, ka saskaņā ar Produktu atbildības likumu, mēs neatbildam par mūsu iekārtu radītiem zaudējumiem, ciktāl tos ir izraisījis neatbilstošs remonts vai daļu nomaiņa ar neoriģinālām GARDENA daļām vai ne ar mūsu norādītajām detaļām un remontu nav veicis GARDENA serviss vai pilnvarots speciālists. Tas pats attiecas uz papildinošajām daļām un piederumiem.

<p>D EG-Konformitätserklärung Der Unterzeichnete Husqvarna AB, 561 82 Huskvarna, Sweden bestätigt, dass die nachfolgend bezeichneten Geräte in der von uns in Verkehr gebrachten Ausführung die Anforderungen der harmonisierten EU-Richtlinien, EU-Sicherheitsstandards und produktspezifischen Standards erfüllen. Bei einer nicht mit uns abgestimmten Änderung der Geräte verliert diese Erklärung ihre Gültigkeit.</p>	<p>H EU-Megfelelőeségi nyilatkozat Alulírott, a Husqvarna AB, 561 82 Huskvarna, Sweden igazolja azt, hogy az alábbiakban megnevezett készülékek, az általunk forgalomba hozott kivételben teljesítik a harmonizációs EU-irányelvek, az EU biztonsági szabványok és a termékre jellemző szabványok követelményeit. Ha a készülékeken a mi beleegyezésünk nélkül változtatást végeznek, akkor ez a nyilatkozat érvényét veszti.</p>
<p>GB EU Declaration of Conformity The undersigned Husqvarna AB, 561 82 Huskvarna, Sweden hereby certifies that, when leaving our factory, the units indicated below are in accordance with the harmonised EU guidelines, EU standards of safety and product specific standards. This certificate becomes void if the units are modified without our approval.</p>	<p>CZ Prohlášení o shodě EU Podepsaný Husqvarna AB, 561 82 Huskvarna, Sweden potvrzuje, že dále uvedené přístroje v námi do provozu uvedeném provedení splňují požadavky harmonizovaných směrnic EU, bezpečnostních norem EU a norem specifických pro výrobek. Při námi neschválené změně přístrojů ztrácí toto prohlášení platnost.</p>
<p>F Certificat de conformité aux directives européennes Le constructeur, soussigné : Husqvarna AB, 561 82 Huskvarna, Sweden déclare qu'à la sortie de ses usines le matériel neuf désigné ci-dessous étai conforme aux prescriptions des directives européennes énoncées ci-après et conforme aux règles de sécurité et autres règles qui lui sont applicables dans le cadre de l'Union européenne. Toute modification portée sur ce produit sans l'accord express de GARDENA supprime la validité de ce certificat.</p>	<p>SK EU-Vyhlasenie o zhode Nižšie uvedená firma Husqvarna AB, 561 82 Huskvarna, Sweden vyhlasuje, že uvedené zariadenia, ktoré sme uviedli na trh v ich vyhotovení spĺňajú požiadavky harmonizovaných predpisov EU, bezpečnostných štandardov EU a výrobo-spezifických štandardov. Pri zmene zariadenia, ktorá nebola odsúhlasená výrobcom stráca toto vyhlásenie platnosť.</p>
<p>NL EU-overeenstemmingsverklaring Ondergetekende Husqvarna AB, 561 82 Huskvarna, Sweden bevestigt, dat de volgende genoemde apparaten in de door ons in de handel gebrachte uitvoering voldoen aan de eis van, en in overeenstemming zijn met de EU-richtlijnen, de EU-veiligheidsstandaard en de voor het product specifieke standaard. Bij een niet met ons afgestemde verandering aan de apparaten verliest deze verklaring haar geldigheid.</p>	<p>GR Δήλωση Συμμόρφωσης προς τις Οδηγίες της ΕΕ Η υπογράφουσα Husqvarna AB, 561 82 Huskvarna, Sweden δηλώνει, ότι τα εξής αναφερόμενα εκδοόμενα από την εταιρία μας προϊόντα ανταποκρίνονται σε όλες τις εφαρμόσιμες προδιαγραφές της ΕΕ, στα πρότυπα ασφαλείας της ΕΕ και στα ειδικά για το προϊόν πρότυπα. Σε μία μη συμφωνημένη με την εταιρία μας τροποποίηση των συσκευών αυτή η δήλωση χάνει την ισχύ της.</p>
<p>S EU Tillverkarintyg Undertecknad firma Husqvarna AB, 561 82 Huskvarna, Sweden intygar härmed att nedan nämnda produkter överensstämmer med EU:s direktiv, EU:s säkerhetsstandard och produktspecifikation. Detta intyg upphör att gälla om produkten ändras utan vårt tillstånd.</p>	<p>SLO EU-izjava o skladnosti Podpisani proizvajalca «Husqvarna AB, 561 82 Huskvarna, Sweden» s podpisom potrjuje, da sledeće opisana naprava, ki smo jo poslali na tržišče izpolnjuje zahteve harmoniziranih standardov ES-smernic, ES-varnostnih standardov in izdelku specifičnih standardov. V primeru spremembe na napravi brez našega pisnega dovoljenja ta izjava izgubi svoj pomen in veljavnost.</p>
<p>DK EU Overensstemmelse certifikat Undertegnede Husqvarna AB, 561 82 Huskvarna, Sweden bekræfter hermed, at enheder listede herunder, ved afsendelse fra fabrikken, er i overensstemmelse med harmoniserede EU retningslinjer, EU sikkerheds standarder og produkt specifikations standarder. Dette certifikat træder ud af kraft hvis enhederne er ændret uden vor godkendelse.</p>	<p>HR Izjava o skladnosti EU-a Dolje potpisana tvrtka Husqvarna AB, 561 82 Huskvarna, Sweden ovime potvrđuje da dolje navedeni uređaji u izvedbi plaširanoj na tržište ispunjavaju zahtjeve harmoniziranih EU smjernica, EU sigurnosnih normi i normi za određene proizvode. Ova izjava postaje ništavna u slučaju izmjene uređaja koje nismo odobrili.</p>
<p>FI EY-vaatimustenmukaisuusvakuutus Allekirjoittanut Husqvarna AB, 561 82 Huskvarna, Sweden vakuuttaa, että alla mainittu laitteet täyttävät tehtaaltamme lähtiesään yhdenmukaistettujen EY-direktiivien, EY-turvallisuusstandardien ja tuotekohtaisten standardien vaatimukset. Laitteisiin tehyd muutokset, joista ei ole sovittu kanssamme, joutavat tämän vakuutuksen raukaamiseen.</p>	<p>RO UE-Certificat de conformitate Prin prezenta Husqvarna AB, 561 82 Huskvarna, Sweden, certifica faptul ca, in momentul in care produsele mentionate mai jos ies din fabrica sunt in concordanta cu directivele UE, standardele de siguranta UE si standardele specifice ale produsului UE. Acest certificat devine nul in cazul modificării aparatului fără aprobarea noastră.</p>
<p>I Dichiarazione di conformità alle norme UE La sottoscritta Husqvarna AB, 561 82 Huskvarna, Sweden certifica che il prodotto qui di seguito indicato, nei modelli da noi commercializzati, è conforme alle direttive armonizzate UE nonché agli standard di sicurezza e agli standard specifici di prodotto. Qualunque modifica apportata al prodotto senza nostra specifica autorizzazione invalida la presente dichiarazione.</p>	<p>BG ЕС-Декларация за съответствие Подписаната фирма Husqvarna AB, 561 82 Huskvarna, Sweden декларира, че описаните по-долу уреди, пуснати в продажба съгласно нашата спецификация, изпълняват изискванията на хармонизираните ЕС-директиви, ЕС-стандарти за безопасност и специфични производствени стандарти. При промяна на уреда, която не е съгласувана с нас, тази декларация губи своята валидност.</p>
<p>E Declaración de conformidad de la UE El que suscribe Husqvarna AB, 561 82 Huskvarna, Sweden declara que la presente mercancía, objeto de la presente declaración, cumple con todas las normas de la UE, en lo que a normas técnicas, de homologación y de seguridad se refiere. En caso de realizar cualquier modificación en la presente mercancía sin nuestra previa autorización, esta declaración pierde su validez.</p>	<p>EST Eli vastavusdeklaratsioon Allekirjutanu Husqvarna AB, 561 82 Huskvarna, Sweden kinnitab, et kirjeldatud seade vastab meie poolt riigusse viidud kujul ELi harmoniseeritud direktiividele, ELi ohutusstandarditele ja tootega seotud standarditele. Meiega kooskõlastamata muudatuse tegemise korral seadmel kaotab see deklaratsioon kehtivuse.</p>
<p>P Certificado de conformidad da UE Os abaixo mencionados Husqvarna AB, 561 82 Huskvarna, Sweden, por este meio certificam que ao sair da fábrica os aparelhos abaixo mencionados estão de acordo com as direttrizes harmonizadas da UE, padrões de segurança e de produtos específicos. Este certificado ficará nulo se as unidades forem modificadas sem a nossa aprovação.</p>	<p>LT ES Atitikties deklamacija Pasirašanti firma Husqvarna AB, 561 82 Huskvarna, Sweden patvirtina, kad žemiau nurodyti prietaisai ir jų modeliai, kuriuos paleidome į apyvartą, patenkina harmonizuotus ES direktyvas, ES saugumo standartus ir specifinius gaminių standartus. Atlikus bet kokį prietaiso pakeitimą, kuris nėra suderintas su mumis, ši deklaracija praranda galiojimą.</p>
<p>PL Deklaracja zgodności Unii Europejskiej Husqvarna AB, 561 82 Huskvarna, Sweden potwierdza, że poniżej określone urządzenia w wersji oferowanej przez nas do sprzedaży spełniają wymagania zharmonizowanych dyrektyw Unii Europejskiej, standardu bezpieczeństwa Unii Europejskiej i standardu specyficznego dla tego typu produktu. W przypadku zmiany urządzenia, która nie została z nami uzgodniona, niniejsza deklaracja traci moc obowiązującą.</p>	<p>LV ES-atbilstības deklarācija Parakstīstusies firma Husqvarna AB, 561 82 Huskvarna, Sweden, Vācija apstiprina, ka sekojoši apzīmētās iekārtas, kurās mēs izplatām, savā izpildījumā atbilst harmonizētajām ES direktīvām, ES drošības standartiem un produkta specifiskajiem standartiem. Ar mūsu neapstiprinātām izmaiņām iekārtā šī deklarācija zaudē savu derīgumu.</p>

Deutschland / Germany

GARDENA GmbH
Central Service
Hans-Lorenser-Straße 40
D-89079 Ulm
Produktfragen:
(+49) 731 490-123
Reparaturen:
(+49) 731 490-290
service@gardena.com

Albania

COBALT Sh.p.k.
Rr. Sifit Kodra
1000 Tirana

Argentina

Husqvarna Argentina S.A.
Av.del Libertador 5954 –
Piso 11 – Torre B
(C1428ARP) Buenos Aires
Phone: (+54) 11 5194 5000
info.gardena@
ar.husqvarna.com

Armenia

Garden Land Ltd.
61 Tigran Mets
0005 Yerevan

Australia

Husqvarna Australia Pty. Ltd.
Locked Bag 5
Central Coast BC
NSW 2252
Phone: (+61) (0) 2 4352 7400
customer.service@
husqvarna.com.au

Austria / Österreich

Husqvarna Austria GmbH
Consumer Products
Industriezeile 36
4010 Linz
Tel.: (+43) 732 77 01 90
consumer.service@
husqvarna.at

Azerbaijan

Firm Progress a.
Aliyev Str. 26A
1052 Baku

Belgium

GARDENA Belgium NV/SA
Sterrebeekstraat 163
1930 Zaventem
Phone: (+32) 2 72 90 92 12
Mail: info@gardena.be

Bosnia / Herzegovina

SILK TRADE d.o.o.
Industrijska zona Bukva bb
74260 Tešanj

Brazil

Husqvarna do Brasil Ltda
Av. Francisco Matarazzo,
1400 – 19º andar
São Paulo – SP
CEP: 05001-903
Tel: 0800-112252
marketing.br.husqvarna@
husqvarna.com.br

Bulgaria

Хускварна България ЕООД
вул. „Андрей Ляпчев“ № 72
1799 София
Тел.: (+359) 02/9753076
www.husqvarna.bg

Canada / USA

GARDENA Canada Ltd.
100 Summerlea Road
Brampton, Ontario L6T 4X3
Phone: (+1) 905 792 9330
info@gardenacanada.com

Chile

Maquinarias Agroforestales
Ltda. (Maga Ltda.)
Santiago, Chile
Avda. Chesterton
8355 comuna Las Condes
Phone: (+56) 2 202 4417
Dalton@maga.cl
Zipcode: 7560330
Temuco, Chile
Avda. Valparaiso # 01466
Phone: (+56) 45 222 126
Zipcode: 4780441

China

Husqvarna (China) Machinery
Manufacturing Co. Ltd.
No. 1355, Jia Xin Rd.,
Ma Lu Zhen, Jia Ding Dist.,
Shanghai
201801
Phone: (+86) 21 59159629
Domestic Sales
www.gardena.com.cn

Colombia

Husqvarna Colombia S.A.
Calle 18 No. 68 D-31, zona
Industrial de Montevideo
Bogotá, Cundinamarca
Tel. 571 2922700 ext. 105
jairo.salazar@
husqvarna.com.co

Costa Rica

Compania Exim
Euroiberoamericana S.A.
Los Colegios, Moravia,
200 metros al Sur del Colegio
Saint Francis – San José
Phone: (+506) 297 69 83
exim_euro@racsa.co.cr

Croatia

SILK ADRIA d.o.o.
Josipa Lončara 3
10090 Zagreb
Phone: (+385) 1 3794 580
silk.adria@zg1-t.com.hr

Cyprus

Med Marketing
17 Digeni Akrita Ave
P.O. Box 27017
1641 Nicosia
Czech Republic
Husqvarna Česko s.r.o.
Türkova 2319/5b
149 00 Praha 4 – Chodov
Bezplatná infolinika:
800 100 425
servis@cz.husqvarna.com

Denmark

GARDENA / Husqvarna
Consumer Outdoor Products
Salgsafdelning Danmark
Box 9003
S-200 39 Malmö
info@gardena.dk

Dominican Republic

BOSQUESA, S.R.L.
Carretera Santiago Licey
Km. 5 ½
Esquina Copal II.
Santiago, Dominican Republic
Phone: (+809) 736-0333
joserbosquesa@claro.net.do

Ecuador

Husqvarna Ecuador S.A.
Arupos E1-181 y 10 de Agosto
Quito, Pichincha
Tel: (+593) 22800739
francisco.jacome@
husqvarna.com.ec

Estonia

Husqvarna Eesti OÜ
Consumer Outdoor Products
Kesk tee 10, Aaviku küla
Rae vald
Harju maakond
75305 Estonia
kontakt.etj@husqvarna.ee

Finland

Oy Husqvarna Ab
Consumer Outdoor Products
Lautatarhankatu 8 B / P.L. 3
00581 HELSINKI
info@gardena.fi

France

GARDENA France
Immeuble Expositif
9-11 allée des Pierres Mayettes
ZAC des Barbannières, B.P. 99
-F- 92232 GENNEVILLIERS
cedex
Tel. (+33) 01 40 85 30 40
service.comsommateurs@
gardena.fr

Georgia

ALD Group
Belashvili 8
1159 Tbilisi

Great Britain

Husqvarna UK Ltd
Preston Road
Aycliffe Industrial Park
Newton Aycliffe
County Durham
DL5 6UP
info.gardena@
husqvarna.co.uk

Greece

Π.ΠΑΠΑΔΟΠΟΥΛΟΣ ΑΕΒΕ
Λεωφ. Αθηνών 92
Αθήνα
T.K. 104 42
Ελλάδα
Τηλ. (+30) 210 51 93 100
info@papadopoulos.com.gr

Hungary

Husqvarna Magyarország Kft.
Ezred u. 1-3
1044 Budapest
Telefon: (+36) 1 251-4161
vevoszolgalat.husqvarna@
husqvarna.hu

Iceland

O. Johnson & Kaaber
Túnguhsali 1
110 Reykjavík
ooj@okj.is

Ireland

Husqvarna UK Ltd
Preston Road
Aycliffe Industrial Park
Newton Aycliffe
County Durham
DL5 6UP
info.gardena@
husqvarna.co.uk

Italy

Husqvarna Italia S.p.A.
Via Como 72
23888 MALMADRERA (LC)
Phone: (+39) 0341.203.111
info@gardenaitalia.it

Japan

KAJUICHI Co. Ltd.
Sumitomo Realty &
Development Kojimachi
BLDG., 8F
5-1 Nibanncho
Chiyoda-ku
Tokyo 102-0084
Phone: (+81) 33 264 4721
m_ishihara@kaku-ichi.co.jp

Kazakhstan

LAMED Ltd.
155/1, Tazhibayevoy Str.
050060 Almaty
IP Schmidt
Abayavenue 3B
110 005 Kostanay

Korea

Kyung Jin Trading Co., LTD.
107-4, SunDuk Bld.,
YangJae-dong,
Secho-gu,
Seoul, (zipcode: 137-891)
Phone: (+82) (0)2 574-6300

Kyrgyzstan

Alye Maki
av. Molodaya Guardir J 3
720014
Bishkek

Latvia

Husqvarna Latvija
Consumer Outdoor Products
Bakūži iela 6
LV-1024 Rīga
info@husqvarna.lv

Lithuania

UAB Husqvarna Lietuva
Consumer Outdoor Products
Ateities pl. 77C
LT - 52104 Kaunas
centras@husqvarna.lt

Luxembourg

Magasin Jules Neuberg
39, rue Jacques Stas
Luxembourg-Gasperich 2549
Case Postale No. 12
Luxembourg 2010
Phone: (+352) 40 14 01
api@neuberg.lu

Mexico

AFOSA
Av. Lopez Mateos Sur # 5019
Col. La Calma 45070
Zapopan, Jalisco
Mexico
Phone: (+52) 33 3818-3434
icornejo@afosa.com.mx

Moldova

Convel S.R.L.
290A Muncesti Str.
20022 Chisinau

Netherlands

GARDENA Nederland B.V.
Postbus 50176
1305 AD ALMERE
Phone: (+31) 36 521 00 00
info@gardena.nl

Neth. Antilles

Jonka Enterprises N.V.
Sta. Rosa Weg 196
P.O. Box 8200
Curaçao
Phone: (+599) 9 767 66 55
pjm@jonka.com

New Zealand

Husqvarna New Zealand Ltd.
PO Box 76-437
Manukau City 2241
Phone: (+64) (0) 9 9202410
support.nz@husqvarna.co.nz

Norway

GARDENA
Husqvarna Consumer
Outdoor Products
Salgskontor Norge
Kleiverveien 6
1540 Vestby
Phone: (+47) 62 330 96 00
gardena@husqvarna.no

Peru

Husqvarna Perú S.A.
Rr. Ramón Cárcamo 710
Lima 1
Tel: (+51) 1 3320400 ext. 416
juan.remuzog@
husqvarna.com

Poland

Husqvarna
Poland Spółka z o.o.
ul. Wysockiego 15 b
03-371 Warszawa
Phone: (+48) 22 330 96 00
gardena@husqvarna.com.pl

Portugal

Husqvarna Portugal, SA
Lagoa – Albarraque
2635 – 595 Rio de Mouro
Tel.: (+351) 21 922 85 30
Fax: (+351) 21 922 85 36
info@gardena.pt

Romania

Madex International Srl
Sosseuz Odaii 117 - 123,
RO 013603
Bucuresti, S 1
Phone: (+40) 21 352.76.03
madex@ines.ro

Russia

ООО „Хускварна“
141400, Московская обл.,
г. Химки,
улицы Ленинградская,
владение 39, стр.6
Бизнес Центр
„Химки Бизнес Парк“,
помещение ОВ02_04

Serbia

Domel d.o.o.
Autoput za Novi Sad bb
11273 Belgrade
Phone: (+381) 118 48 98 12
miroslav.jejina@domel.rs

Singapore

Hy-Ray PRIVATE LIMITED
40 Jalan Pemimpin
#02-08 Tat Ann Building
Singapore 577185
Phone: (+65) 6253 2277
shiyang@hyray.com.sg

Slovak Republic

Husqvarna Česko s.r.o.
Türkova 2319/5b
149 00 Praha 4 – Chodov
Bezplatná infolinika:
800 154 044
servis@sk.husqvarna.com

Slovenia

Husqvarna Austria GmbH
Consumer Products
Industriezeile 36
4010 Linz
Tel.: (+43) 732 77 01 90
consumer.service@
husqvarna.at

South Africa

Husqvarna
South Africa (Pty) Ltd
Postnet Suite 250
Private Bag X6,
Cascades, 3202
South Africa
Phone: (+27) 33 846 9700
info@gardena.co.za

Spain

Husqvarna España S.A.
C/ Basauri, nº 6
La Florida
28023 Madrid
Phone: (+34) 91 708 05 00
atencioncliente@gardena.es

Suriname

Agrofix n.v.
Verlengde Hogestraat #22
Phone: (+597) 472426
agrofix@sr.net
Pobox : 2006
Paramaribo
Suriname – South America

Sweden

Husqvarna AB
S-561 82 Huskvarna
info@gardena.se

Switzerland / Schweiz

Husqvarna Schweiz AG
Consumer Products
Industriestrasse 10
5506 Mägenwil
Phone: (+41) (0) 62 887 37 90
info@gardena.ch

Turkey

GARDENA Dost Diş Ticaret
Mümesillik A.Ş.
Sanayi Cad. Adı Sokak
No: 1/B Kartal
34873 İstanbul
Phone: (+90) 216 38 93 939
info@gardena-dost.com.tr

Ukraine / Україна

ТОВ „Хусварна Україна“
вул. Васильківська, 34,
офіс 204-К
03022, Київ
Тел. (+38) 044 498 39 02
info@gardena.ua

Uruguay

FELI SA
Entre Rios 1083 CP 11800
Montevideo – Uruguay
Tel: (+598) 22 03 18 44
info@felisa.com.uy

Venezuela

Corporación Casa y Jardín C.A.
Av. Caroní, Edif. Tрезem, PB.
Colinas de Bello Monte.
1050 Caracas.
Tlf: (+58) 212 992 32 22
info@casayjardin.net.ve

9808-20.960.02/0914
© GARDENA
Manufacturing GmbH
D-89070 Ulm
http://www.gardena.com