

EasyCut Li-18/23
Art. 9824

- | | |
|---|---|
| <p>D Betriebsanleitung
Accu-Turbotrimmer</p> <hr/> <p>GB Operating Instructions
Accu Turbotrimmer</p> <hr/> <p>F Mode d'emploi
Coupe-bordures à batterie</p> <hr/> <p>NL Gebruiksaanwijzing
Accu-Turbotrimmer</p> <hr/> <p>S Bruksanvisning
Accu-Turbotrimmer</p> <hr/> <p>DK Brugsanvisning
Accu-turbotrimmer</p> <hr/> <p>FI Käyttöohje
Accu-turbotrimmeri</p> <hr/> <p>N Bruksanvisning
Batteri-turbotrimmer</p> <hr/> <p>I Istruzioni per l'uso
Turbotrimmer a batteria</p> <hr/> <p>E Instrucciones de empleo
Recortabordes con accu</p> <hr/> <p>P Manual de instruções
Aparador de relva Accu-Turbotrimmer</p> <hr/> <p>PL Instrukcja obsługi
Podkaszarka akumulatorowa</p> <hr/> <p>H Használati utasítás
Akkumulátoros damilos
fűszegélynyíró</p> <hr/> <p>CZ Návod k obsluze
Akumulátorový turbotrimmer</p> | <p>SK Návod na obsluhu
Akumulátorový turbotrimmer</p> <hr/> <p>GR Οδηγίες χρήσης
Επαναφορτιζόμενο κοιρευτικό
πετονάς</p> <hr/> <p>RUS Инструкция по эксплуатации
Аккумуляторный турботриммер</p> <hr/> <p>SLO Navodilo za uporabo
Akumulatorski turbo trimer obrezovalnik</p> <hr/> <p>HR Upute za uporabu
Baterijski turbo trimer za travu</p> <hr/> <p>SRB Uputstvo za rad
BIH Baterijska turbo trimer-kosilica</p> <hr/> <p>UA Інструкція з експлуатації
Акумуляторний турботриммер</p> <hr/> <p>RO Instrucțiuni de utilizare
Turbotrimmer cu baterie</p> <hr/> <p>TR Kullanma Kılavuzu
Akülü Turbo Tirpan</p> <hr/> <p>BG Инструкция за експлоатация
Акумулаторен Турботриммер</p> <hr/> <p>AL Manual përdorimi
Kositëse bari turbo me bateri</p> <hr/> <p>EST Kasutusjuhend
Akuga turbotrimmer</p> <hr/> <p>LT Eksploatavimo instrukcija
Akumuliatorinė turbo žoliapjovė</p> <hr/> <p>LV Lietošanas instrukcija
Turbotrimmeris ar akumulatoru</p> |
|---|---|

GARDENA EasyCut Li-18/23

NL



Dit is de vertaling van de originele Duitse gebruiksaanwijzing. Lees deze gebruiksaanwijzing zorgvuldig door en houdt u zich aan de aanwijzingen. Maak u aan de hand van deze gebruiksaanwijzing vertrouwd met het product, het juiste gebruik en de veiligheidsaanwijzingen.



Uit veiligheidsoverwegingen mogen personen jonger dan 16 jaar en personen die niet met deze gebruiksaanwijzing vertrouwd zijn dit product niet in gebruik nemen. Personen met een lichamelijke of geestelijke beperking mogen dit product alleen gebruiken als ze onder toezicht staan of geïnstrueerd zijn door een bevoegd persoon. Er moet toezicht gehouden worden op kinderen, om er zeker van te zijn dat ze niet spelen met het product. Gebruik het apparaat nooit als u moe of ziek bent, of wanneer u onder de invloed van alcohol, drugs of een geneesmiddel bent.

Inhoudsopgave:

→ Bewaar deze gebruiksaanwijzing zorgvuldig.

1. Inzetgebied van uw GARDENA turbotrimmer	35
2. Veiligheidsaanwijzingen	35
3. Montage	37
4. Ingebruikname	38
5. Bediening	39
6. Buiten werking stellen	41
7. Onderhoud	41
8. Opheffen van storingen	42
9. Leverbare accessoires	44
10. Technische gegevens	44
11. Service/Garantie	45

1. Inzetgebied van uw GARDENA turbotrimmer

Bestemming:

De GARDENA turbotrimmer is voor het trimmen en snijden van gazons en grasvelden in de particuliere huis- en hobbytuin bestemd.

Hij mag niet in openbare plantsoenen, parken en sportterreinen, langs straten en niet in de land- en bosbouw ingezet worden.

Let op:



De GARDENA turbotrimmer mag wegens gevaar voor lichamelijk letsel niet gebruikt worden voor het snijden van heggen of het verkleinen in de zin van tot compost verwerken.

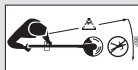
2. Veiligheidsaanwijzingen

→ Lees de veiligheidsinstructies op de trimmer.



OPGELET!

→ Lees voor ingebruikname de Instructies voor gebruik!



GEVAAR!

Verwonden van derden!
→ Houd derden weg uit de gevarezone!



GEVAAR!

→ Trimmer tegen regen en vocht beschermen!





GEVAAR!
Kans op letsel van ogen en oren!
 → **Draag oog- en gehoorbescherming!**

Controles voor elk gebruik

- Controleer voor elk gebruik de trimmer.
 - Controleer of de luchtinlaten vrij zijn.
- Gebruik de trimmer niet wanneer deze beschadigd is of wanneer de veiligheidsvoorzieningen (drukschakelaar, veiligheidsafdekking) en/of de draadspool beschadigd of versleten zijn.
- Zet nooit veiligheidsinrichtingen buiten werking.
 - Controleer het snijgoed voor met het werk te beginnen. Haal vreemde voorwerpen weg en let bij het werken op vreemde voorwerpen (bijv. stenen, takken, snoeren, draden ...).
 - Wanneer u desondanks tijdens het werken een obstakel raakt, dient u de trimmer buiten werking te zetten en de accu van de trimmer af te trekken. Verwijder het obstakel; controleer de trimmer op eventuele beschadigingen laat deze indien nodig repareren.

Gebruik / Verantwoording



GEVAAR!
Gereedschap loop na!
 → **Handen en voeten uit het werkbereik houden tot de snijdraad stilstaat!**

Deze trimmer kan ernstig letsel veroorzaken!

- Gebruik de trimmer uitsluitend voor het in deze gebruiksaanwijzing aangegeven doel.
- U bent verantwoordelijk voor de veiligheid binnen het werkgebied (radius 2 meter).
- Let erop, dat zich geen andere personen (vooral kinderen) en dieren in de buurt van de gevarenszone (radius 15 m) bevinden.

Trek de accu er na gebruik af en controleer de trimmer, en met name de draadspool, regelmatig op beschadigingen en laat deze indien nodig vakkundig repareren.

- Draag een beschermbril!
 - Trek na het gebruik de stekker uit het stopcontact en controleer de turbotrimmer – in het bijzonder de draadspool – regelmatig op beschadigingen en laat hem eventueel deskundig herstellen.
 - Zorg bij het werken dat u altijd stevig staat.
- Pas er bij het achteruitlopen op dat u niet struikelt!
- De trimmer enkel bij daglicht of bij goed zicht gebruiken.

Werkonderbreking

- Laat de turbotrimmer nooit zonder toezicht op de werkplek liggen.
- Wanneer u de werkzaamheden onderbreekt, trekt u de accu van de turbotrimmer af en bergt u deze op een veilige plaats op.
- Wanneer u uw werkzaamheden onderbreekt om naar een ander werkgebied te gaan, dient u de trimmer beslist uit te schakelen, te wachten tot het werkgereedschap stilstaat en de accu van de trimmer af te trekken. Draag de trimmer altijd aan de handgreep.

Let op invloeden van buitenaf

- Maak u vertrouwd met uw omgeving en let op mogelijke gevaren die u door het geluid van de machine misschien niet kunt horen.
- Gebruik de trimmer nooit bij dreigend onweer, regen of in een vochtige, natte omgeving.

Accuveiligheid

- Houdt u zich aan de veiligheidsvoorschriften op de accu.



BRANDGEVAAR! Kortsluiting!

- Contacten van de accu mogen niet worden overbrugd met metalen onderdelen.



BRANDGEVAAR!

- **Accu's nooit in de buurt van zuren en licht ontvlambaar materiaal opladen.**

Als oplaadapparaat mag alleen het originele GARDENA oplaadapparaat gebruikt worden. Bij gebruik van andere oplaadapparaten kunnen de accu's vernield worden en kan er brand ontstaan.



EXPLOSIEGEVAAR!

- **Accu tegen hitte en vuur beschermen. Niet op verwarmingselementen neerleggen of langere tijd aan sterke zonbestraling blootstellen.**



Acculader niet buiten gebruiken.

- **De acculader nooit aan water of vocht blootstellen.**

Accu alleen in een omgevingstemperatuur tussen 0 °C tot + 40 °C gebruiken.

Een accu die niet meer goed werkt, moet volgens de voorschriften worden afgevoerd. Deze mag niet per post worden verzonden. Wendt u zich voor meer details tot uw plaatselijke afvalverwerkingsbedrijven.

Het laadsnoer moet regelmatig op tekenen van beschadiging en veroudering (scheurtjes) worden onderzocht en mag alleen in perfecte staat worden gebruikt.

De meegeleverde acculader mag alleen worden gebruikt voor het laden van de meegeleverde accu's.

Niet-oplaadbare accu's mogen niet met deze acculader worden geladen (brandgevaar).

Tijdens het opladen mag de trimmer niet worden gebruikt.

Accu alleen tussen 0 °C tot 45 °C laden. Na sterke belasting accu eerst laten afkoelen.

Alleen de originele GARDENA accu mag worden gebruikt.

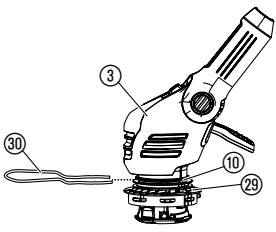
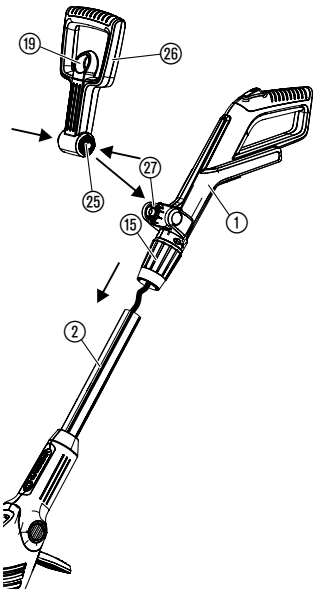
Opslaan

De trimmer mag niet opgeslagen worden bij temperaturen hoger dan 35 °C of in de volle zon.

Trimmer niet opslaan in ruimtes met statische elektriciteit.

3. Montage

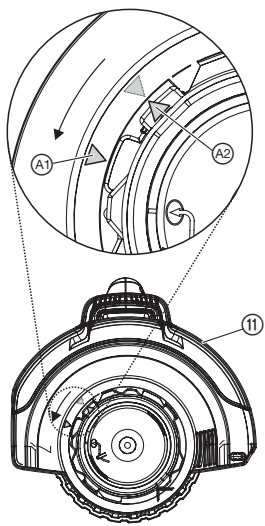
Trimmer monteren:



LET OP!
 De handgreep mag alleen worden gemonteerd, wanneer de kabel tussen handgreep en steel zich in correcte staat bevindt. Wanneer de kabel beschadigd is, mag de handgreep niet worden gemonteerd. Neem in dat geval contact op met de GARDENA servicedienst.

LET OP!
 De trimmer mag alleen worden gebruikt wanneer de veiligheidskap 11 is gemonteerd.

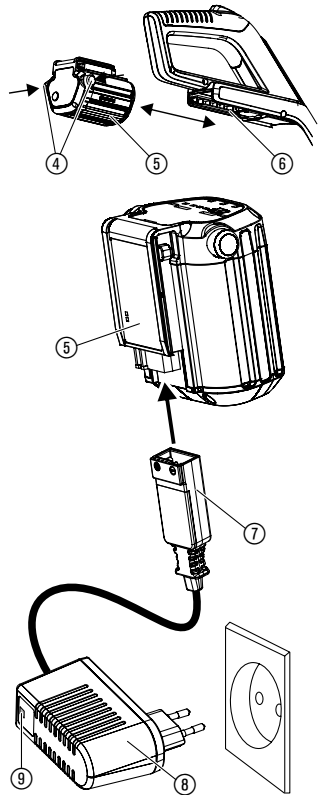
1. Neem de handgreep 1 samen met de steel 2 voorzichtig uit de verpakking. Daarbij mag niet aan de kabel worden getrokken.
2. Zorg ervoor, dat de klemhuls 15 in de geopende stand staat (slot-symbool open).
3. Schuif de handgreep 1 op de steel 2, totdat deze hoorbaar vastklikt. Daarbij mag de kabel niet verdraaid of vastgeklemd worden.
4. Trek aan de handgreep 1 om te controleren of deze stevig op de steel 2 vastzit. Eenmaal gemonteerd kunnen handgreep 1 en steel 2 niet meer van elkaar worden losgekoppeld.
5. Draai de klemhuls 15 dicht (slot-symbool dicht).
6. Trek aan de vergrendeling 19 van de extra handgreep 26, druk beide versteltoetsen 25 van de extra handgreep 26 in en laat deze, met de groeven naar voren, in de uitsparing 27 vastklikken.
7. Schuif de plantenbeschermbeugel 30 aan de voorkant in de bovenste groef 10 van de snijkop 3. Let er daarbij op, dat het loopwiel 29 vrij kan ronddraaien (d.w.z. schuif de beugel er met de knik naar boven in).



8. Druk de veiligheidskap (11) zo op de snijkop (3), dat de twee pijlen (A1), (A2) tegenover elkaar liggen.
9. Draai de veiligheidskap (11) tegen de wijzers van de klok in, tot deze hoorbaar vastklikt.

4. Ingebruikname

Laden van de accu:



⚠ OPGELET!
Overspanning vernietigt de accu's en de acculader.
→ Let op de juiste netspanning.

Vóór het eerste gebruik de deels geladen accu volledig opladen. Laadduur (bij lege accu) zie 10. Technische gegevens.

De lithium-ion-accu kan in elke laadstand worden geladen en het laden kan op elk gewenst moment worden onderbroken zonder de accu te schaden (geen memory-effect).

1. Druk de beide ontgrendelingstoetsen (4) in en trek de accu (5) van de accuhouder (6) op de handgreep af.
2. Stekker van het laadsnoer (7) op de accu (5) steken.
3. Acculader (8) in een stopcontact steken.

Oplaadcontrolelampje (9) op het oplaadapparaat knippert elke seconde groen: Accu wordt opgeladen.

Oplaadcontrolelampje (9) op het oplaadapparaat brandt groen: Accu is geheel opgeladen.

(Oplaadduur zie 10. Technische gegevens).

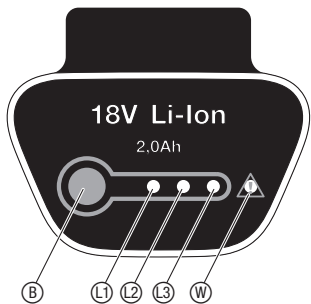
Accu-laadtoestandsweergave tijdens het opladen:

100 % opgeladen	L1, L2 en L3 branden.
66 – 99 % opgeladen	L1 en L2 branden, L3 knippert.
33 – 65 % opgeladen	L1 brandt, L2 knippert.
0 – 32 % opgeladen	L1 knippert.

4. Eerst het laadsnoer (7) uit het laadstekkercontact van de accu (5) trekken en dan de acculader (8) van het stroomnet scheiden.
5. Schuif de accu (5) in de accuhouder (6) op de handgreep, tot deze hoorbaar vastklikt.

Diepontlading vermijden:

Wanneer de accu leeg is, schakelt de diepontladingsbeveiliging het apparaat automatisch uit voordat de accu diep ontladen wordt. Om ervoor te zorgen dat de volgeladen accu zich niet via het losgekoppelde oplaadapparaat ontlad, moet de accu na het laden van het oplaadapparaat worden losgekoppeld. Wanneer de accu langer dan 1 jaar werd opgeborgen, moet deze weer volledig worden opgeladen. Wanneer de accu diep ontladen werd, knippert het controlelampje op het oplaadapparaat ⑨ bij het begin van het opladen snel (2 keer per seconde). Wanneer het controlelampje op het oplaadapparaat ⑨ na 10 minuten nog steeds snel knippert, is er sprake van een storing (zie 8. Opheffen van storingen). Wanneer het foutenlampje ⑩ op de accu knippert, is er sprake van een storing (zie 8. Opheffen van storingen). Wanneer de accu volledig ontladen is, kan het ongeveer 20 min. duren tot de laadtoestand via het lampje op de accu wordt weergegeven. Het oplaadproces wordt op elk moment weergegeven door het knipperende lampje ⑨ op het oplaadapparaat.



Accu-laadtoestandsweergave tijdens het gebruik:

→ Druk toets ⑩ op de accu in.

66 – 99 % opgeladen	L1, L2 en L3 branden.
33 – 65 % opgeladen	L1 en L2 branden.
10 – 32 % opgeladen	L1 brandt.
1 – 9 % opgeladen	L1 knippert.
0 % opgeladen	Geen weergave.

5. Bediening

GEVAAR!



Verwondingsgevaar als de trimmer bij het loslaten van de starttoets niet uitgeschakeld wordt !

→ **Verwondingsgevaar als de trimmer bij het loslaten van de starttoets niet uitgeschakeld wordt !**

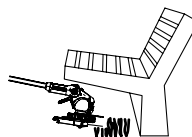
Verwondingsgevaar!

→ **Elke keer voordat de werkpositie, de lengte van de steel, de extra handgreep of de plantenbeschermbeugel wordt versteld, moet de accu van de trimmer worden afgetrokken!**

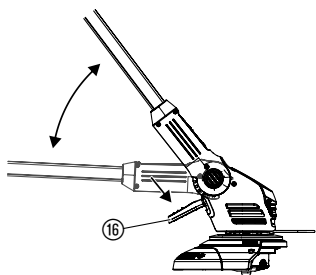
Werkpositie instellen:



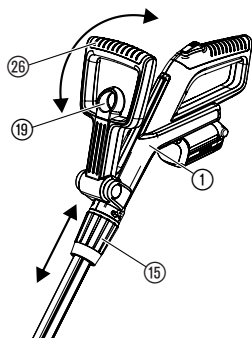
Werkpositie 1:
Normaal trimmen



Werkpositie 2:
Onder hindernissen trimmen

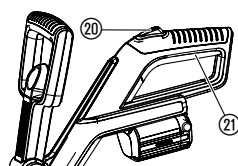


Trimmer op lichaamslengte instellen:



Plantenbeschermbeugel instellen:

Trimmer starten:



Werkpositie 1:

Om normaal te trimmen.

Werkpositie 2:

1. Voetpedaal ⑯ indrukken en de steel naar beneden in de gewenste werkpositie laten zakken.
2. Voetpedaal ⑯ loslaten en de steel laten vastklikken.

LET OP! Voorkom in werkpositie 1 + 2 dat de snijkop in aanraking komt met de grond.

Steellengte instellen:

→ Draai de klemhuls ⑮ los, schuif de handgreep ① uit tot de gewenste steellengte en draai de klemhuls ⑮ weer vast.

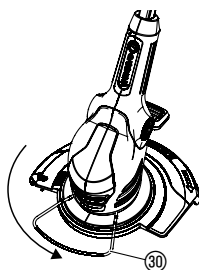
De klemhuls ⑮ moet zo stevig zijn vastgedraaid, dat de steel niet kan worden verschoven.

Extra handgreep instellen:

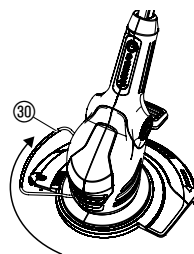
→ Trek aan de vergrendeling ⑲ van de extra handgreep ⑳, stel de extra handgreep ⑳ in op de gewenste schuinite en laat de vergrendeling ⑲ weer los.

Wanneer de trimmer op de juiste lichaamsgrootte is ingesteld, staat men helemaal rechtop en staat de snijkop in **werkpositie 1** iets schuin naar voren.

→ Houd de trimmer zo aan de handgreep ① en extra handgreep ⑳ vast, dat de snijkop iets schuin naar voren staat.



Werkhouding



Parkeerstand

→ Plantenbeschermbeugel ⑳ 90° in de gewenste positie draaien tot hij vastklikt.

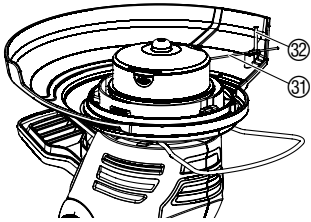
Trimmer inschakelen:

1. Inschakelblokkering ⑳ indrukken en ingedrukt houden en vervolgens de starttoets ㉑ op de handgreep indrukken.
2. Inschakelblokkering ⑳ weer loslaten.

Trimmer uitschakelen:

→ Starttoets ㉑ op de handgreep loslaten.

Draadverlenging (automatisch):



Voor een optimaal snijresultaat moet de snijdraad ① van maximale lengte zijn.

Wanneer de draadspoel na het **uitschakelen** tot **stilstand** komt, wordt de snijdraad ① **automatisch verlengd**.

Daar de draad maar in kleine stappen wordt verlengd, kan het in sommige gevallen nodig zijn om meermaals in en uit te moeten schakelen (tot 6 maal). Het is daarbij belangrijk, dat de draadspoel iedere keer volledig tot stilstand komt.

De snijdraad heeft de juiste lengte, wanneer deze na het inschakelen hoorbaar tegen de draadbegrenzer ② slaat.

Als de snijdraad op is, de draadspoel vervangen (GARDENA reservedraadspoel art. 5306).

6. Buiten werking stellen

Opbergen:

De opbergplaats mag niet voor kinderen toegankelijk zijn.

1. Accu laden.
2. Trimmer op een droge, vorstvrije plaats opbergen.

Advies:

De trimmer kan aan de handgreep worden opgehangen. Wanneer de trimmer hangend wordt opgeborgen, wordt de snijkop niet onnodig belast.

Afvalverwijdering: (volgens RL 2012/19/EU)



Het apparaat mag niet met het normale huisvuil meegegeven worden, maar moet volgens de geldende regels afgevoerd worden. → Lever het apparaat in op het afvaldepot van uw gemeente.

Speciale afvalverwerking van de accu:



De GARDENA Li-accu bevat lithium-ion-cellen, die na hun levensduur niet in het normale huisvuil mogen worden gedeponneerd.

Belangrijk:

In Nederland kunt u de oude accu's inleveren bij uw GARDENA verkooppunt of u kunt ze inleveren als klein chemisch afval.

1. Li-ion-accu volledig ontladen.
2. Li-ion-accu op de juiste plek afgeven.

7. Onderhoud

GEVAAR!



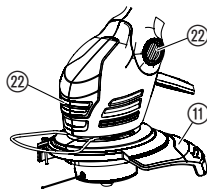
Verwondingsgevaar door de snijdraad!

→ Trek de accu er **vóór** het onderhoud van de trimmer **direct af!**

Verwondingsgevaar en gevaar voor materiële schade!

→ Maak de trimmer niet schoon met water of met een waterstraal (in het bijzonder niet onder hoge druk!)

Trimmer reinigen:



De koelluchtinlaat moet altijd vrij van vuil zijn.

→ Maak alle beweeglijke delen schoon na elk gebruik, verwijder in het bijzonder gras- en vuilresten uit de afdekking ⑪ en de ventilatiegleuven ⑫.

Draadspoel vervangen:

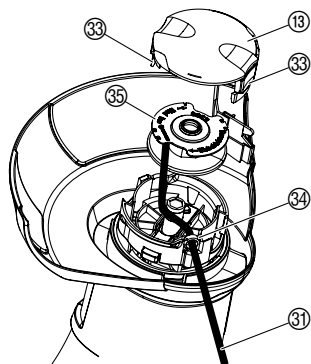


Verwondingsgevaar!

→ Nooit metalen snijelementen of reserveonderdelen en accessoires gebruiken die niet door GARDENA zijn goedgekeurd.

Er mogen alleen originele GARDENA-draadspoelen gebruikt worden. De draadspoelen zijn bij uw GARDENA-handelaar of direct bij de GARDENA-service verkrijgbaar.

• GARDENA draadspoel voor turbotrimmer **art. 5306**



1. Trek de accu eraf.
2. Druk de spoeldeksel ⑬ aan de beide klikverbindingen ⑭ tegelijkertijd in en eraf halen.
3. Haal de draadspoel ⑮ eruit.
4. Haal eventueel vuil weg.
5. Snijdraad ⑰ van de nieuwe draadspoel ⑮ door de ogen ⑱ rijgen en ca. 10 cm uittrekken.
6. Draadspoel ⑮ inleggen.
Let er daarbij op dat de snijdraad ⑰ niet beklemd raakt.
7. Zet het spoeldeksel ⑬ zo erop dat de beide klikverbindingen ⑭ hoorbaar vastklikken.

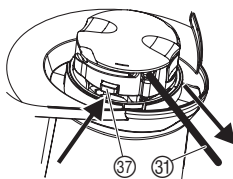
→ Als de deksel ⑬ niet sluit, de draadspoel ⑮ heen en weer draaien tot dat de draadspoel ⑮ zich compleet in de opname voor de draadspoel bevindt.

8. Opheffen van storingen

Verwondingsgevaar!



Snijdraad met de hand uit de draadspoel trekken:



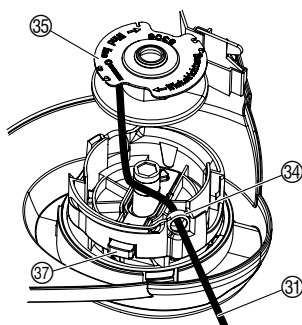
Verwondingsgevaar door de snijdraad!

→ Verwijder de accu bij storingen direct!

Een snijdraad die te kort is of bij het inschakelen niet meer automatisch langer wordt, kunt u met de hand uittrekken.

1. Verwijder de accu.
2. Automatische voortschuiver ⑳ met de hand ingedrukt houden en tegelijk aan de snijdraad ㉑ trekken.

**Ingetrokken / vastzittende
snijdraad losmaken:**



Als de snijdraad in de draadspoel is getrokken of de automatische draadverlenging nadat u aan de snijdraad heeft getrokken nog steeds niet werkt, zit mogelijk de snijdraad ③① vast in de draadspoel ③⑤.

1. Verwijder de accu.
2. Draadspoel ③⑤ als onder 7. Onderhoud “Draadspoel vervangen” uitnemen.
3. Snijdraad ③① afwikkelen, de draadspoel ③⑤ en de snijdraad ③① schoonmaken en de snijdraad ③① opnieuw op de draadspoel ③⑤ wikkelen.
4. Automatische voortschuiver ③⑦ schoonmaken.
De automatische voortschuiver moet vrij kunnen bewegen.
5. Draadspoel als onder 7. Onderhoud “Draadspoel vervangen” plaatsen.

Storing	Mogelijke oorzaak	Oplossing
De trimmer snijdt niet meer	Draad opgebruikt.	→ Draadspoel vervangen (zie 7. Onderhoud “Draadspoel vervangen”).
	Snijdraad te kort of automatische draadverlenging functioneert niet.	→ Snijdraad met de hand uit de draadspoel trekken.
	Snijdraad in de draadspoel getrokken of snijdraad zit vast.	→ Ingetrokken / vast zittende snijdraad losmaken.
Draad kan niet worden verlengd	Draad werd (bijv. gedurende de winter) te droog en bros.	→ Leg de draadspoel ca. 10 uur in lauwwarm water.
Trimmer trilt hevig	Accu is leeg.	→ Accu laden (zie 4. Ingebruikname).
	Accu niet juist op de handgreep geschoven.	→ Accu zo op de handgreep schuiven, dat de vergrendelingsknoppen vastklikken.
	Motorblokkade.	→ Verwijder de blokkade en start het apparaat opnieuw.
De draad is snel versleten	Draad komt vaak in aanraking met harde voorwerpen.	→ Voorkom dat de draad in aanraking komt met harde voorwerpen.
Trimmer blijft stilstaan. Foutenlampje ⑥ knippert	Batterij overbelast.	→ Wacht 10 sec. Druk toets ⑥ op de accu in en start het apparaat opnieuw.
	De toegestane bedrijfstemperatuur was overschreden.	→ Laat de accu ca. 15 min. afkoelen. Druk toets ⑥ op de accu in en start het apparaat opnieuw.
Het oplaadcontrolelampje ⑨ op het oplaadapparaat brandt niet	Oplaadapparaat of oplaadkabel niet correct ingestoken.	→ Steek het oplaadapparaat en de oplaadkabel correct in.
Oplaadcontrolelampje ⑨ op het oplaadapparaat knippert snel (2 maal per seconde)	Oplaadfout.	→ Haal de stekker van het oplaadapparaat uit het stopcontact en steek deze er weer in.
Trimmer blijft stilstaan. Foutenlampje ⑥ brandt.	Accufout / accu defect.	→ Druk toets ⑥ op de accu in en start het apparaat opnieuw.

Storing	Mogelijke oorzaak	Oplossing
De accu kan niet meer opgeladen worden	De accu ist defect.	→ Accu vervangen (art. 9840).

Er mag alleen een originele GARDENA wisselaccu BLi 18 (art. 9840) worden gebruikt. Die zijn verkrijgbaar bij uw GARDENA handelaar of rechtstreeks bij de GARDENA servicedienst.



Bij overige storingen verzoeken wij u contact op te nemen met de GARDENA servicedienst. Reparaties mogen alleen worden uitgevoerd door de GARDENA servicedienst of door vakhandelaren die door GARDENA zijn geautoriseerd.

9. Leverbare accessoires

GARDENA wisselaccu BLi 18	Accu voor extra looptijd of om te vervangen met 2,0 Ah.	art. 9840
GARDENA draadspoel voor turbotrimmer		art. 5306

10. Technische gegevens

Turbotrimmer	EasyCut Li-18/23 (art. 9824)
Draaddiameter	1,5 mm
Snijbreedte	230 mm
Draadlengte	10 m
Draadverlenging	volautomatisch
Toerental van de draadspoel	ca. 8500 u/min
Gewicht inclusief accu	ca. 2,8 kg
Werkplekgerelateerd geluidsdruk niveau L_{pa}^1	74 dB (A)
Onzekerheid k_{pa}	3 dB (A)
Geluidsvermogensniveau L_{WA}^2	gemeten 86 dB (A) / gegarandeerd 90 dB (A)
Onzekerheid k_{WA}	4,3 dB (A)
Hand-armzwaaibeweging a_{vhw}^3	2,8 m/s ²
Onzekerheid k_a	1,5 m/s ²
Accu	lithium-Ion (18 V)
Accucapaciteit	2,0 Ah
Accu-laaduur	ca. 3 uur 80 % / ca. 5 uur 100 %
Leeglooptijd	ca. 30 min. (bij volle accu)

Oplaadapparaat

Netspanning	230 V / 50 – 60 Hz
Max. uitgangsstroom	600 mA
Uitgangsspanning	18 V (DC)

Meetmethode volgens ¹⁾ DIN EN 60335-2-91 ²⁾ RL 2000/14/EG ³⁾ DIN EN 786. De aangegeven trillingsemissiewaarde is in overeenstemming met een gestandaardiseerde testprocedure gemeten en kan voor het vergelijken van het ene elektrogereedschap met het andere worden gebruikt. De aangegeven trillingsemissiewaarde kan ook voor een voorlopige schatting van de trillingsbelasting worden gebruikt.

11. Service / Garantie

Garantie:

Bij garantie is de service gratis.

GARDENA geeft op dit product 2 jaar garantie (vanaf de aankoopdatum). Deze garantie heeft betrekking op alle wezenlijke defecten aan het toestel, die aanwijsbaar op materiaal- of fabricagefouten berusten. Garantie vindt plaats door de levering van een vervangend apparaat of door de gratis reparatie van het ingestuurde apparaat, naar onze keuze, indien aan de volgende voorwaarden is voldaan:

- Het apparaat werd vakkundig en volgens de adviezen in de gebruiksaanwijzing behandeld.
- Noch de koper, noch een derde persoon heeft getracht het apparaat te repareren.

De aan slijtage onderhevige draadspoel en het spoeldekseel zijn van garantie uitgesloten.

Deze garantie van de producent heeft geen betrekking op de ten aanzien van de handelaar / verkoper bestaande aansprakelijkheid.

Stuur in geval van storing het defecte apparaat samen met de kassabon en een beschrijving van de storing gefrankeerd op naar het op de achterzijde aangegeven serviceadres.

D Produkthaftung

Wir weisen ausdrücklich darauf hin, dass wir nach dem Produkthaftungsgesetz nicht für durch unsere Geräte hervorgerufene Schäden einzustehen haben, sofern diese durch unsachgemäße Reparatur verursacht oder bei einem Teileaustausch nicht unsere originale GARDENA Teile oder von uns freigegebene Teile verwendet wurden und die Reparatur nicht vom GARDENA Service oder dem autorisierten Fachmann durchgeführt wird. Entsprechendes gilt für Ergänzungssteile und Zubehör.

GB Product Liability

We expressly point out that, in accordance with the product liability law, we are not liable for any damage caused by our units if it is due to improper repair or if parts exchanged are not original GARDENA parts or parts approved by us, and, if the repairs were not carried out by a GARDENA Service Centre or an authorised specialist. The same applies to spare parts and accessories.

F Responsabilité

Nous vous signalons expressément que GARDENA n'est pas responsable des dommages causés par ses appareils, dans la mesure où ces dommages seraient causés suite à une réparation non conforme, dans la mesure où, lors d'un échange de pièces, les pièces d'origine GARDENA n'auraient pas été utilisées, ou si la réparation n'a pas été effectuée par le Service Après-Vente GARDENA ou l'un des Centres SAV agréés GARDENA. Ceci est également valable pour tout ajout de pièces et d'accessoires autres que ceux préconisés par GARDENA.

NL Productaansprakelijkheid

Wij wijzen er nadrukkelijk op, dat wij op grond van de wet aansprakelijkheid voor producten niet aansprakelijk zijn voor schade ontstaan door onze apparaten, indien deze door onvakkundige reparatie veroorzaakt zijn, of er bij het uitwisselen van onderdelen geen gebruik gemaakt werd van onze originele GARDENA onderdelen of door ons vrijgegeven onderdelen en de reparatie niet door de GARDENA technische dienst of de bevoegde vakman uitgevoerd werd. Ditzelfde geldt voor extra-onderdelen en accessoires.

S Produktansvar

Tillverkaren är inte ansvarig för skada som orsakats av produkten om skadan beror på att produkten har reparerats felaktigt eller om, vid reparation eller utbyte, andra än Original GARDENA reservdelar har använts. Samma sak gäller för kompletteringsdelar och tillbehör.

DK Produktansvar

Vi gør udtrykkeligt opmærksom på, at vi i henhold til produktansvarsloven ikke er ansvarlige for skader forårsaget af vores udstyr, såfremt det sker på grund af uautoriserede reparationer eller hvis dele er skiftet ud og der ikke er anvendt originale GARDENA dele eller dele godkendt af os, eller hvis reparationerne ikke er udført af GARDENA-service eller en autoriseret fagmand. Det samme gælder for ekstra udstyr og tilbehør.

FI Tuotevastuu

Korostamme nimenomaan, että tuotevastuulain nojalla emme ole vastuussa laitteistamme johtuneista vahingoista, mikäli nämä ovat aiheutuneet epäasianmukaisesta korjauksesta tai osia vaihdettaessa ei ole käytetty alkuperäisiä GARDENA-varaosia tai hyväksymiämme osia ja korjauksen on suorittanut muu kuin GARDENA-huoltokeskus tai valtuuttamamme ammattihenkilö. Tämä pätee myös lisäksiin ja lisävarusteisiin.

I Responsabilità del prodotto

Si rende espressamente noto che, conformemente alla legislazione sulla responsabilità del prodotto, non si risponde di danni causati da nostri articoli se originati da riparazioni eseguite non correttamente o da sostituzioni di parti effettuate con materiale non originale GARDENA o comunque da noi non approvato e, in ogni caso, qualora l'intervento non venga eseguito da un centro assistenza GARDENA o da personale specializzato autorizzato. Lo stesso vale per le parti complementari e gli accessori.

E Responsabilidad de productos

Advertimos que conforme a la ley de responsabilidad de productos no nos responsabilizamos de daños causados por nuestros aparatos, siempre y cuando dichos daños hayan sido originados por arreglos o reparaciones indebidas, por recambios con piezas que no sean piezas originales GARDENA o bien piezas no autorizadas por nosotros, así como en aquellos casos en que la reparación no haya sido efectuada por un Servicio Técnico GARDENA o por un técnico autorizado. Lo mismo es aplicable para las piezas complementarias y accesorios.

P Responsabilidade sobre o produto

Queremos salientar que segundo a lei da responsabilidade do fabricante, nós não nos responsabilizaremos por danos causados pelo nosso equipamento, quando estes ocorrerem em decorrência de reparações inadequadas ou da substituição de peças por peças não originais da GARDENA, ou peças não autorizadas.

A responsabilidade tornar-se-à nula também depois de reparações realizadas por oficinas não autorizadas pela GARDENA. Esta restrição valerá também para peças adicionais e acessórios.

PL Odpowiedzialność za produkt

Zwracamy Państwu uwagę, że nie ponosimy odpowiedzialności za uszkodzenia naszych maszyn, bądź szkody spowodowane ich wadliwym funkcjonowaniem, powstałe na skutek nieprawidłowo przeprowadzonych napraw lub użycia nieoryginalnych części zamiennych. Naprawy winny być przeprowadzane tylko przez punkty serwisowe Husqvarna lub autoryzowane serwisy. Dotyczy to również części uzupełniających i oprzyrządowania.

H Termékszavatosság

Nyomatékosan utalunk arra a tényre, hogy a termékszavatossági törvény szerint nem kell jótállást vállalnunk azokra a károokra, amelyeket nem a mi készülékeink okoztak, ha ezeket kátszerűtlen javítás okozta vagy egy alkatrész kicserélésénél nem a mi eredeti GARDENA alkatrészeinket vagy általunk engedélyezett alkatrészeket használtak fel és a javítást nem a GARDENA szerviz vagy egy erre felhatalmazott szakember végezte. Hasonlóképpen érvényes ez a kiegészítő alkatrészekre és tartozékokra is.

CZ Odpovědnost za výrobek

Výslovně upozorňujeme na to, že podle zákona o odpovědnosti za výrobek neneseme odpovědnost za škody způsobené našimi přístroji, pokud byly způsobené neodbornou opravou nebo použitím jiných než našich originálních náhradních dílů GARDENA nebo námi schválených dílů a neprovedením opravy servisem GARDENA nebo autorizovaným odborníkem. Odpovídající platí i pro doplňkové díly a příslušenství.

SK Predmet záruky

Upozorňujeme dôrazne na to, že podľa zákona o poskytovaní záruk nezodpovedáme za škody spôsobené našimi výrobkami, v prípade, že boli boli vyvolané neodbornými opravami, výmenou dielcov, ktoré nepatria k originálnym dielom GARDENA alebo neboli nami schválené a rovnako boli spôsobené servisnými zásahmi, ktoré neboli vykonané servisom GARDENA alebo autorizovaným odborníkom. Rovnako to platí pre doplnky a príslušenstvo.

GR Ευθύνη για το προϊόν

Σας υπενθυμίζουμε ρητά, ότι σύμφωνα με το νόμο περί ευθύνης για τα προϊόντα δεν ευθυνόμαστε για ενδεχόμενες βλάβες που προκαλούνται από τις συσκευές μας, εφόσον οφείλονται σε μία ακατάλληλη επισκευή ή σε μια αντικατάσταση τμημάτων για την οποία δεν έχουν χρησιμοποιηθεί τα πρωτότυπα ανταλλακτικά της GARDENA ή τα από μας εγκεκριμένα ανταλλακτικά και σε περίπτωση που δεν εκτελείται η επισκευή από το Τμήμα Εξυπηρέτησης Πελατών της GARDENA ή από έναν εξουσιοδοτημένο εξειδικευμένο τεχνίτη. Το ίδιο ισχύει για εξαρτήματα και συμπληρωματικά τμήματα.

SLO Jamstvo za izdelek

Pismo poudarjamo, da po zakonu jamstva za izdelek nismo odgovorni za škodo, ki bi nastala zaradi uporabe našega izdelka, prav tako tudi ne za škodo ki bi nastala zaradi nepravilnega popravila izdelka ali pri napačni zamenjavi delov, ki niso originalni deli GARDENA ali pri uporabi z naše strani potrjenih delov, ki pa niso bili vgrajeni v servisu GARDENA ali v naši pooblašteni servisni službi. Enako velja tudi za nadomestne dele in opremo.

HR Odgovornost za proizvod

Izričito napominjemo da u skladu sa Zakonom o odgovornosti za proizvode nismo odgovorni za štete uzrokovane našim uređajima ako su one izazvane nestručnim popravkom ili u slučaju zamjene dijelova nisu korišteni originalni GARDENA dijelovi ili dijelovi koje smo odobrili i popravak nije izvršio GARDENA servis ili ovlašteni stručnjak. Isto vrijedi i za dodatne dijelove i pribor.

RO Responsabilitatea legala a produsului

Menționăm în mod expres ca, în concordanță cu responsabilitatea legală a produsului, nu suntem răspunzători de nici un accident provocat de produsele noastre dacă se datorează reparării necorespunzătoare sau dacă piesele de schimb nu sunt originale GARDENA sau aprobate de GARDENA, sau dacă reparațiile nu au fost efectuate de un Centru de Service GARDENA sau un specialist autorizat. Aceleași prevederi se aplică și pieselor de schimb și accesoriilor.

BG Отговорност за качество

Изрично подчертаваме, че съгласно закона за отговорност за качество, ние не носим отговорност за вредите причинени от нашите уреди, ако същите са причинени от неправилен ремонт или при подмяната на части не са използвани оригинални части на GARDENA или части одобрени от нас и ремонта не е извършен от сервиз на GARDENA или оторизиран специалист. Същото важи за допълнителните части и принадлежности.

EST Tootevastutus

Juhime teie tähelepanu sellele, et tootevastutusseaduse kohaselt ei vastuta me meie seadmete poolt põhjustatud kahjude eest, kui need on tekkinud asjatundmatu paranduse tagajärjel või kui detaili vahetamisel ei kasutatud GARDENA originaalvaruosi ega meie poolt kasutada lubatud varuosia ja kui parandustöid ei ole teinud GARDENA klienditeenindusspetsialistid ega meie volitatud spetsialistid. Sama kehtib lisadetailide ja tarvikute kohta.

LT Atsakomybė už produkciją

Nurodome, kad remdamiesi Atsakomybės už produkciją įstatymu, neatsakome už nuostolius, sukeltus mūsų prietaisy, jei jie atsirado dėl netinkamo remonto, arba, jei keičiant dalis, buvo naudojamasi neoriginalios GARDENA dalys arba dalys, kurių mes neleidome naudoti, o remontą atliko ne GARDENA servisas arba neįgaliotasis specialistas. Tas pats galioja papildomoms dalims ir priedams.

LV Produkta atbildība

Mēs skaidri norādām uz to, ka saskaņā ar Produktu atbildības likumu, mēs neatbildam par mūsu iekārtu radītiem zaudējumiem, ciktāl tos ir izraisījis neatbilstošs remonts vai daļu nomaiņa ar neoriģinālām GARDENA daļām vai ne ar mūsu norādītajām detaļām un remontu nav veicis GARDENA serviss vai pilnvarots speciālists. Tas pats attiecas uz papildinošajām daļām un piederumiem.

<p>D EG-Konformitätserklärung Der Unterzeichnete Husqvarna AB, 561 82 Huskvarna, Sweden bestätigt, dass die nachfolgend bezeichneten Geräte in der von uns in Verkehr gebrachten Ausführung die Anforderungen der harmonisierten EU-Richtlinien, EU-Sicherheitsstandards und produktspezifischen Standards erfüllen. Bei einer nicht mit uns abgestimmten Änderung der Geräte verliert diese Erklärung ihre Gültigkeit.</p>	<p>H EU-Megfelelőeségi nyilatkozat Alulírott, a Husqvarna AB, 561 82 Huskvarna, Sweden igazolja azt, hogy az alábbiakban megnevezett készülékek, az általunk forgalomba hozott kivételben teljesítik a harmonizációs EU-irányelvek, az EU biztonsági szabványok és a termékre jellemző szabványok követelményeit. Ha a készülékeken a mi beleegyezésünk nélkül változtatást végeznek, akkor ez a nyilatkozat érvényét veszti.</p>
<p>GB EU Declaration of Conformity The undersigned Husqvarna AB, 561 82 Huskvarna, Sweden hereby certifies that, when leaving our factory, the units indicated below are in accordance with the harmonised EU guidelines, EU standards of safety and product specific standards. This certificate becomes void if the units are modified without our approval.</p>	<p>CZ Prohlášení o shodě EU Podepsaný Husqvarna AB, 561 82 Huskvarna, Sweden potvrzuje, že dále uvedené přístroje v námi do provozu uvedeném provedení splňují požadavky harmonizovaných směrnic EU, bezpečnostních norem EU a norem specifických pro výrobek. Při námi neschválené změně přístrojů ztrácí toto prohlášení platnost.</p>
<p>F Certificat de conformité aux directives européennes Le constructeur, soussigné : Husqvarna AB, 561 82 Huskvarna, Sweden déclare qu'à la sortie de ses usines le matériel neuf désigné ci-dessous étai conforme aux prescriptions des directives européennes énoncées ci-après et conforme aux règles de sécurité et autres règles qui lui sont applicables dans le cadre de l'Union européenne. Toute modification portée sur ce produit sans l'accord express de GARDENA supprime la validité de ce certificat.</p>	<p>SK EU-Vyhlasenie o zhode Nižšie uvedená firma Husqvarna AB, 561 82 Huskvarna, Sweden vyhlasuje, že uvedené zariadenia, ktoré sme uviedli na trh v ich vyhotovení spĺňajú požiadavky harmonizovaných predpisov EU, bezpečnostných štandardov EU a výrobo-spezifických štandardov. Pri zmene zariadenia, ktorá nebola odsúhlasená výrobcom stráca toto vyhlásenie platnosť.</p>
<p>NL EU-overeenstemmingsverklaring Ondergetekende Husqvarna AB, 561 82 Huskvarna, Sweden bevestigt, dat de volgende genoemde apparaten in de door ons in de handel gebrachte uitvoering voldoen aan de eis van, en in overeenstemming zijn met de EU-richtlijnen, de EU-veiligheidsstandaard en de voor het product specifieke standaard. Bij een niet met ons afgestemde verandering aan de apparaten verliest deze verklaring haar geldigheid.</p>	<p>GR Δήλωση Συμμόρφωσης προς τις Οδηγίες της ΕΕ Η υπογράφουσα Husqvarna AB, 561 82 Huskvarna, Sweden δηλώνει, ότι τα εξής αναφερόμενα εκδοόμενα από την εταιρία μας προϊόντα ανταποκρίνονται σε όλες τις εναρμονισμένες προδιαγραφές της ΕΕ, στα πρότυπα ασφαλείας της ΕΕ και στα ειδικά για το προϊόν πρότυπα. Σε μία μη συμφωνημένη με την εταιρία μας τροποποίηση των συσκευών αυτή η δήλωση χάνει την ισχύ της.</p>
<p>S EU Tillverkarintyg Undertecknad firma Husqvarna AB, 561 82 Huskvarna, Sweden intygar härmed att nedan nämnda produkter överensstämmer med EU:s direktiv, EU:s säkerhetsstandard och produktspekifikation. Detta intyg upphör att gälla om produkten ändras utan vårt tillstånd.</p>	<p>SLO EU-izjava o skladnosti Podpisani proizvajalca «Husqvarna AB, 561 82 Huskvarna, Sweden» s podpisom potrjuje, da sledeće opisana naprava, ki smo jo poslali na tržišče izpolnjuje zahteve harmoniziranih standardov ES-smernic, ES-varnostnih standardov in izdelku specifičnih standardov. V primeru spremembe na navpi brez našega pisnega dovoljenja ta izjava izgubi svojo pomen in veljavnost.</p>
<p>DK EU Overensstemmelse certifikat Undertegnede Husqvarna AB, 561 82 Huskvarna, Sweden bekræfter hermed, at enheder listede herunder, ved afsendelse fra fabrikken, er i overensstemmelse med harmoniserede EU retningslinjer, EU sikkerheds standarder og produkt specifikations standarder. Dette certifikat træder ud af kraft hvis enhederne er ændret uden vor godkendelse.</p>	<p>HR Izjava o skladnosti EU-a Dolje potpisana tvrtka Husqvarna AB, 561 82 Huskvarna, Sweden ovime potvrđuje da dolje navedeni uređaji u izvedbi plasiranoj na tržište ispunjavaju zahtjeve harmoniziranih EU smjernica, EU sigurnosnih normi i normi za odresene proizvode. Ova izjava postaje ništavna u slučaju izmjene uređaja koje nismo odobrili.</p>
<p>FI EY-vaatimustenmukaisuusvakuutus Allekirjoittanut Husqvarna AB, 561 82 Huskvarna, Sweden vakuuttaa, että alla mainittu laitteet täyttävät tehtaaltamme lähtießään yhdenmukaistettujen EY-direktiivien, EY-turvallisuusstandardien ja tuotekohtaisten standardien vaatimukset. Laitteisiin tehyd muutokset, joista ei ole sovittu kanssamme, joutavat tämän vakuutuksen raukaamiseen.</p>	<p>RO UE-Certificat de conformitate Prin prezenta Husqvarna AB, 561 82 Huskvarna, Sweden, certifica faptul ca, in momentul in care produsele mentionate mai jos ies din fabrica sunt in concordanta cu directivele UE, standardele de siguranta UE si standardele specifice ale produsului UE. Acest certificat devine nul in cazul modificării aparatului la fabricarea noastră.</p>
<p>I Dichiarazione di conformità alle norme UE La sottoscritta Husqvarna AB, 561 82 Huskvarna, Sweden certifica che il prodotto qui di seguito indicato, nei modelli da noi commercializzati, è conforme alle direttive armonizzate UE nonché agli standard di sicurezza e agli standard specifici di prodotto. Qualunque modifica apportata al prodotto senza nostra specifica autorizzazione invalida la presente dichiarazione.</p>	<p>BG ЕС-Декларация за съответствие Подписаната фирма Husqvarna AB, 561 82 Huskvarna, Sweden декларира, че описаните по-долу уреди, пуснати в продажба съгласно нашата спецификация, изпълняват изискванията на хармонизираните ЕС-директиви, ЕС-стандарти за безопасност и специфични производствени стандарти. При промяна на уреда, която не е съгласувана с нас, тази декларация губи своята валидност.</p>
<p>E Declaración de conformidad de la UE El que suscribe Husqvarna AB, 561 82 Huskvarna, Sweden declara que la presente mercancía, objeto de la presente declaración, cumple con todas las normas de la UE, en lo que a normas técnicas, de homologación y de seguridad se refiere. En caso de realizar cualquier modificación en la presente mercancía sin nuestra previa autorización, esta declaración pierde su validez.</p>	<p>EST Eli vastavusdeklaratsioon Allekirjutanu Husqvarna AB, 561 82 Huskvarna, Sweden kinnitab, et kirjeldatud seade vastab meie poolt ringluse viidud kujul ELi harmoniseeritud direktiividele, ELi ohutusstandarditele ja tootega seotud standarditele. Meiega kooskõlastamata muudatuse tegemise korral seadmel kaotab see deklaratsioon kehtivuse.</p>
<p>P Certificado de conformidad da UE Os abaixo mencionados Husqvarna AB, 561 82 Huskvarna, Sweden, por este meio certificam que ao sair da fábrica os aparelhos abaixo mencionados estão de acordo com as direttrizes harmonizadas da UE, padrões de segurança e de produtos específicos. Este certificado ficará nulo se as unidades forem modificadas sem a nossa aprovação.</p>	<p>LT ES Atitikties deklaracija Pasirašanti firma Husqvarna AB, 561 82 Huskvarna, Sweden patvirtina, kad žemiau nurodyti prietaisai ir jų modeliai, kuriuos paleidome į apyvartą, patenkina harmonizuotas ES direktyvas, ES saugumo standartus ir specifinius gaminių standartus. Atlikus bet kokį prietaiso pakeitimą, kuris nėra suderintas su mumis, ši deklaracija praranda galiojimą.</p>
<p>PL Deklaracja zgodności Unii Europejskiej Husqvarna AB, 561 82 Huskvarna, Sweden potwierdza, że poniżej określone urządzenia w wersji oferowanej przez nas do sprzedaży spełniają wymagania zharmonizowanych dyrektyw Unii Europejskiej, standardu bezpieczeństwa Unii Europejskiej i standardu specyficznego dla tego typu produktów. W przypadku zmiany urządzenia, która nie została z nami uzgodniona, niniejsza deklaracja traci moc obowiązującą.</p>	<p>LV ES-atbilstības deklarācija Parakstīstusies Husqvarna AB, 561 82 Huskvarna, Sweden, Vācija apstiprina, ka sekojoši apzīmētās iekārtas, kurās mēs izplatām, savā izpildījumā atbilst harmonizētajām ES direktīvajām, ES drošības standartiem un produkta specifiskajiem standartiem. Ar mūsu neapstiprinātām izmaiņām iekārtā šī deklarācija zaudē savu derīgumu.</p>

<p>Bezeichnung der Geräte: Description of the units: Désignation du matériel : Omschrijving van de apparaten: Produktbeskrivning: Beskrivelse af produktet: Laitteiden nimitys: Descrizione dei prodotti: Descripción de la mercancía: Descrição dos aparelhos:</p> <p>Nazwa urządzenia: A készülékek megnevezése:</p> <p>Označení přístrojů: Označenie zariadenia: Ονομασία της συσκευής:</p> <p>Opis naprave: Oznaka uredajja: Descrierea articolelor: Обозначение на уредите: Seadmete nimetus: Prietaisų pavadinimas: Iekārtu apzīmējums:</p>	<p>Accu-Turbotrimmer Accu Turbotrimmer Coupe-bordures à batterie</p> <p>Accu-Turbotrimmer Accu-Turbotrimmer Accu-turbotrimmer Turbotrimmer a batteria Recortabordes con accu Aparador de relva Accu-Turbo-trimmer Podkaszarka akumulatorowa Akkumulátoros damilos fűszegélynyíró Akkumulátorový turbotrimmer Akkumulátorový turbotrimmer Επαναφορτιζόμενο κορυφαίο πετονικό Аккумуляторный turbo obrezovalnik Baterijski turbo trimer za travu Turbotrimmer cu baterie Акумулаторен Турботриммер Akuga turbotrimmer Akkumulátorinē turbo žoliapjovē Turbotrimmeris ar akumulatoru</p>	<p>Schall-Leistungspegel: Noise level: Puissance acoustique : Geluidsniveau: Ljudnivá: Lydtryksniveau: Melun tehotaso: Livello rumorosità: Nivel sonoro: Nível de ruído: Pozioni natežnija dźwięku: Zajteljesítmény szint: Hluková hladina výkonu: Výkonová hladina hluku: Επίπεδο ισχύος ήχου: Nivo hrupa: Razina zvučne snage Nível de putere acustică: Ниво на шума: Helivõimsuse tase: Garso stiprumo lygis: Trokšņu jaudas līmenis:</p> <p>gemessen/garantiert measured/guaranteed mesurée/garantie gemeten/gegarandeerd uppmått/garanterad afmått/garanti mitattu/taattu testato/garantito medido/garantizado medido/garantido izmerjeno/zagotowane mért/garantált naměřeno/garantovano meraná/garantovaná μετρήθηκαν/εγγυημένα izmerjeno/zagotovljeno izmjereno/garantirano măsurat/garantat измерено/гарантирано mõõdetud/garanteeritud išmatuotas/garantuotas izmēritais/garantētais</p>
<p>Typen: Types: Types : Type: Type: Type: Type: Type: Type: Type: Type: Type: Type:</p> <p>EasyCut Li-18/23</p>	<p>Art.-Nr.: Art. No.: Référence : Art.n.r.: Art.n.r.: Art. nr.: Tuoten:o Art.: Art. No: Art. no: Nr artykulu:</p> <p>Art. 9824</p>	<p>Art. 9824 86 dB (A) / 90 dB (A)</p> <p>Anbringungsjahr der CE-Kennzeichnung: Year of CE marking: Année d'apposition du marquage CE : Installatiejaar van de CE-aanduiding: Märkningsår: CE-Mærkningsår: CE-merkin kiinnitysvuosi: Anno di applicazione della certificazione CE: Colocación del distintivo CE: Ano de marcação pela CE: Rok nadania oznakowania CE: CE-jelzés elhelyezésének éve:</p> <p>Rok umístění značky CE: Rok udelenia značky CE: Έτος σήματος CE: Leto nameritve CE-oznake: Godina dobivanja CE oznake: Anul de marcare CE: Година на поставяне на CE-маркировка: CE-märkigtuse paigaldamise aasta: Metai, kuriais pažymėta CE-ženklui: CE-markējuma uzlikšanas gads:</p>
<p>EU-Richtlinien: EU directives: Directives européennes : EU-richtlijnen: EU directiv: EU Retningslinier: EY-direktivit: Direttive UE: Normativa UE: Diretrizes da UE: Dyrektwyw Unii Europejskiej: EU-irányelvek: Směrnice EU: EU-Predpisy: Οδηγίες της ΕΕ:</p>	<p>ES-smernice: EU smjernice: Directive UE: ЕС-директиви: ЕЛI direktiivid: ES direktivvos: ES-direktivas:</p> <p>2006/42/EG 2004/108/EG 2011/65/EG 2000/14/EG 2006/95/EG</p>	<p>2013</p> <p>Ulm, den 13.02.2014 Ulm, 13.02.2014 Fait à Ulm, le 13.02.2014 Ulm, 13-02-2014 Ulm, 2014.02.13. Ulm, 13.02.2014 Ulmissa, 13.02.2014 Ulm, 13.02.2014 Ulm, 13.02.2014 Ulm, 13.02.2014 Ulm, dnia 13.02.2014 Ulm, 13.02.2014 Ulm, 13.02.2014 Ulm, dana 13.02.2014 Ulm, 13.02.2014 Ulm, 13.02.2014 Ulm, 13.02.2014 Ulm, 13.02.2014 Ulm, 13.02.2014</p> <p>Der Bevollmächtigte Authorised representative Le mandataire De gevolmachtigde Auktoriserat representant Autoriseret repræsntant Valtuutettu edustaja Persona delegata La persona autorizada O representante Pełnomocnik Meghatalmazott Zplnomocnenec Spilnomsocny Ο εξουσιοδοτημένος Pooblaščenec Ovlaštena osoba Conducerea tehnică Упълномощен Volitatus esindaja Igaliotatis atstovas Pilnvarotā persona</p>
<p>Harmonisierte EN: DIN EN ISO 12100 EN 60335-1 EN 60335-2-91</p>	<p>EN 786 IEC 62133 IEC 60335-1 IEC 60355-2-29</p>	
<p>Hinterlegte Dokumentation: GARDENA-Technische Dokumentation, M. Kugler 89079 Ulm Deposited Documentation: GARDENA Technical Documentation, M. Kugler 89079 Ulm Dokumentation déposée: Documentation technique GARDENA, M. Kugler 89079 Ulm</p>	<p>Konformitätsbewertungs-verfahren: Nach 2000/14/ EG Art. 14 Anhang VI Conformity Assessment Procedure: according to 2000/14/CE Art.14 Annex VI Procédure d'évaluation de la conformité : Selon 2000/14/CE art. 14 Annexe VI</p>	<p>Ulm, 13.02.2014 Ulm, 13.02.2014 Ulm, 13.02.2014 Ulm, 13.02.2014</p>  <p>Peter Lameli Chief Technical Officer</p>

Deutschland / Germany

GARDENA GmbH
Central Service
Hans-Lorenser-Straße 40
D-89079 Ulm
Produktfragen:
(+49) 731 490-123
Reparaturen:
(+49) 731 490-290
service@gardena.com

Albania

COBALT Sh.p.k.
Rr. Sriti Kodra
1900 Tirana

Argentina
Husqvarna Argentina S.A.
Av.del Libertador 5954 –
Piso 11 – Torre B
(C1428ARP) Buenos Aires
Phone: (+54) 11 5194 5000
info.gardena@
ar.husqvarna.com

Armenia

Garden Land Ltd.
61 Tigran Mets
0005 Yerevan

Australia
Husqvarna Australia Pty. Ltd.
Locked Bag 5
Central Coast BC
NSW 2252
Phone: (+61) (0) 2 4352 7400
customer.service@
husqvarna.com.au

Austria / Österreich

Husqvarna Austria GmbH
Consumer Products
Industriezeile 36
4010 Linz
Tel.: (+43) 732 77 01 01-90
consumer.service@
husqvarna.at

Azerbaijan

Firm Progress
a. Aliyev Str. 26A
1052 Baku

Belgium
GARDENA Belgium NV/SA
Sterrebeekstraat 163
1930 Zaventem
Phone: (+32) 2 720 92 12
Mail: info@gardena.be

Bosnia / Hercegovina

SILK TRADE d.o.o.
Industrijska zona Bukva bb
74260 Tešanj

Brazil

Husqvarna do Brasil Ltda
Av. Francisco Matarazzo,
1400 – 19º andar
São Paulo – SP
CEP: 05001-903
Tel: 0800-112252
marketing.br.husqvarna@
husqvarna.com.br

Bulgaria

Хускварна България ЕООД
Бул. „Андрей Липчев“ № 72
1799 София
Тел.: (+359) 02/9753076
www.husqvarna.bg

Canada / USA

GARDENA Canada Ltd.
100 Summerlea Road
Brampton, Ontario L6T 4X3
Phone: (+1) 905 792 9330
info@gardencanada.com

Chile

Maquinarias Agroforestales
Ltda. (Maga Ltda.)
Santiago, Chile
Avda. Chesterton
8355 comuna Las Condes
Phone: (+56) 2 202 4417
Dalton@maga.cl
Zipcode: 7560330
Temuco, Chile
Avda. Valparaiso # 01466
Phone: (+56) 45 222 126
Zipcode: 4780441

China

Husqvarna (China) Machinery
Manufacturing Co., Ltd.
No. 1355, Jia Xin Rd.,
Ma Lu Zhen, Jia Ding Dist.,
Shanghai
201801
Phone: (+86) 21 59159629
Domestic Sales
www.gardena.com.cn

Colombia

Husqvarna Colombia S.A.
Calle 18 No. 68 D-31, zona
Industrial de Montevideo
Bogotá, Cundinamarca
Tel. 571 2922700 ext. 105
jairo.salazar@
husqvarna.com.co

Costa Rica

Compania Exim
EuroIberoamericana S.A.
Los Colegios, Moravia
200 metros al Sur del Colegio
Saint Francis – San José
Phone: (+506) 297 6883
exim_euro@racsca.co.cr

Croatia

SILK ADRIA d.o.o.
Josipa Lončara 3
10090 Zagreb
Phone: (+385) 1 3794 580
silk.adria@zg.t-com.hr

Cyprus

Med Marketing
17 Digeni Akritia Ave
P.O. Box 27017
1641 Nicosia

Czech Republic

Husqvarna Česko s.r.o.
Türkova 2319/5b
149 00 Praha 4 – Chodov
Bezplatná infolinika:
800 100 425
servis@cz.husqvarna.com

Denmark

GARDENA / Husqvarna
Consumer Outdoor Products
Salgsafdelning Danmark
Box 9003
S-200 39 Malmö
info@gardena.dk

Dominican Republic

BOSQUESA, S.R.L.
Carretera Santiago Licey
Km. 5 ½
Esquina Copal II.
Santiago, Dominican Republic
Phone: (+809) 736-0333
joserbosquesa@claro.net.do

Ecuador

Husqvarna Ecuador S.A.
Arupos E1-181 y 10 de Agosto
Quito, Pichincha
Tel. (+593) 22800739
francisco.jacom@
husqvarna.com.ec

Estonia

Husqvarna Eesti OÜ
Consumer Outdoor Products
Kesk tee 10, Aaviku küla
Rae vald
Harju maakond
75305 Estonia
kontakt.etj@husqvarna.ee

Finland

Oy Husqvarna Ab
Consumer Outdoor Products
Lauttarhankatu 8 / P/L 3
00581 HELSINKI
info@gardena.fi

France

GARDENA France
Immeuble Expositel
9-11 allée des Pierres Mayettes
ZAC des Barbantières, B.P. 99
- F. 92232 GENNEVILLIERS
cedex
Tél. (+33) 01 40 85 30 40
service.consommateurs@
gardena.fr

Georgia

AI Group
Bolnisskili 8
1159 Tbilisi

Great Britain

Husqvarna UK Ltd
Preston Road
Aycliffe Industrial Park
Newton Aycliffe
Consumer Durham
DL5 6UP
info.gardena@
husqvarna.co.uk

Greece

HUSQVARNA ΕΛΛΑΣ Α.Ε.Β.Ε.
Υπ/μ Ηφαίστου 33Α
Βt. Πt. Κορωπίου
194 00 Κορωπί Αττικής
V.A.T. EL094094640
Phone: (+30) 210 66 20 225
info@husqvarna-consumer.gr

Hungary

Husqvarna Magyarországi Kft.
Ezred u. 1-3
1044 Budapest
Telefon: (+36) 1 251-4161
vevoszolgalat.husqvarna@
husqvarna.hu

Iceland

Ó. Johnson & Kaaber
Tunguhalsi 1
110 Reykjavik
oj@ojk.is

Ireland

Husqvarna UK Ltd
Preston Road
Aycliffe Industrial Park
Newton Aycliffe
County Durham
DL5 6UP
info.gardena@
husqvarna.co.uk

Italy

Husqvarna Italia S.p.A.
Via Como 72
23868 VALMADRERA (LC)
Phone: (+39) 0341.203.111
info@gardenaitalia.it

Japan

KAKUICHI Co. Ltd.
Sumitomo Realty &
Development Kojimachi
BLDG., 8F
5-1 Nibanencho
Chiyoda-ku
Tokyo 102-0084
Phone: (+81) 33 264 4721
m_ishihara@kaku-ichi.co.jp

Kazakhstan

LAMED Ltd.
155/1, Tazhibayevoi Str.
050060 Almaty
IT Schmidt
Abayavenue 3B
110 005 Kostanay

Korea

Kyung Jin Trading Co., LTD.
107-4, SunDuk Bld.,
YangJae-dong,
Seocho-gu,
Seoul, (zipcode: 137-891)
Phone: (+82) (0)2 574-6300

Kyrgyzstan

Alye Maki
av. Molodaya Guardir J 3
720014
Bishkek

Latvia

Husqvarna Latvija
Consumer Outdoor Products
Bākuži iela 6
LV-1024 Rīga
info@husqvarna.lv

Lithuania

UAB Husqvarna Lietuva
Consumer Outdoor Products
Ateities pl. 77C
LT-52104 Kaunas
centras@husqvarna.lt

Luxembourg

Magasins Jules Neuberg
39 rue Jacques Stas
Luxembourg-Gasperich 2549
Case Postale No. 12
Luxembourg 2010
Phone: (+352) 40 14 01
api@neuberg.lu

Mexico

AFO.SA
Av. Lopez Mateos Sur # 5019
Col. La Calma 45070
Zapopan, Jalisco
Mexico
Phone: (+52) 33 3818-3434
icornejo@afosoma.com.mx

Moldova

Comvel S.R.L.
230A Muncești Str.
2002 Chisinau

Netherlands

GARDENA Nederland B.V.
Postbus 50176
1305 AD ALMERE
Phone: (+31) 36 521 00 00
info@gardena.nl

Neth. Antilles

Jonka Enterprises N.V.
Sta. Rosa Weg 196
P.O. Box 8200
Curaçao
Phone: (+599) 9 767 66 55
pjm@jonka.com

New Zealand

Husqvarna New Zealand Ltd.
PO Box 76-437
Manukau City 2241
Phone: (+64) (0) 9 9202410
support.nz@husqvarna.co.nz

Norway

GARDENA
Husqvarna Consumer
Outdoor Products
Salgskontor Norge
Kleiverveien 6
1540 Vestby
info@gardena.no

Peru

Husqvarna Perú S.A.
Jr. Ramón Cárcamo 710
Lima 1
Tel: (+51) 1 3320400 ext. 416
juan.remuzog@
husqvarna.com

Poland

Husqvarna
Poland Spółka z o.o.
ul. Wysockiego 15 b
03-371 Warszawa
Phone: (+48) 22 330 96 00
gardena@husqvarna.com.pl

Portugal

Husqvarna Portugal, SA
Lagoa - Albarraque
2635 - 595 Rio de Mouro
Tel.: (+351) 21 922 85 30
Fax: (+351) 21 922 85 36
info@gardena.pt

Romania

Madex International Srl
Soseaua Intlal 117-123,
RO 013603
București, S 1
Phone: (+40) 21 352.76.03
madex@ines.ro

Russia

ООО „Хускварна“
141400, Московская обл.,
г. Химки,
улица Ленинградская,
владение 39, стр.6
„Бишке Центр“
„Химки Бизнес Парк“,
помещение ОВ02_04

Serbia

Domel d.o.o.
Autoput za Novi Sad bb
11273 Belgrade
Phone: (+381) 118 48 88 12
miroslav.jejina@domel.rs

Singapore

Hy-Ray PRIVATE LIMITED
43 Jalan Framplin
#02-08 Tat Ann Building
Singapore 577185
Phone: (+65) 6253 2277
shiyang@hyray.com.sg

Slovak Republic

Husqvarna Česko s.r.o.
Tel.ova 2319/5b
149 00 Praha 4 – Chodov
Bezplatná infolinika:
800 154 044
servis@sk.husqvarna.com

Slovenia

Husqvarna Austria GmbH
Consumer Products
Industriezeile 36
4010 Linz
Tel.: (+43) 732 77 01 01-90
consumer.service@
husqvarna.at

South Africa

Husqvarna
South Africa (Pty) Ltd
Postnet Suite 250
Private Bag X6,
Cascades, 3202
South Africa
Phone: (+27) 33 846 9700
info@gardena.co.za

Spain

Husqvarna España S.A.
C/ Basauri, nº 6
La Florida
28023 Madrid
Phone: (+34) 91 708 05 00
atencioncliente@gardena.es

Suriname

Agrofin n.v.
Verlengde Hogestraat #22
Phone: (+597) 472426
agrofin@sr.net
Pobox: 2006
Paramaribo
Suriname – South America

Sweden

Husqvarna AB
S-561 82 Huskvarna
info@gardena.se

Switzerland / Schweiz

Husqvarna Schweiz AG
Consumer Products
Industriestrasse 10
5506 Mägenwil
Phone: (+41) (0) 62 887 37 90
info@gardena.ch

Turkey

GARDENA Dost Diş Ticaret
Müesseslik A.Ş.
Sanayi Cad. Adı Sokak
No: 1/B Kartal
34873 İstanbul
Phone: (+90) 216 389 93 99
info@gardena-dost.com.tr

Ukraine / Україна

ТОВ „Хусарна Україна“
вул. Васильківська, 34,
офіс 204-р
03022, Київ
Тел. (+380) 044 498 39 02
info@gardena.ua

Uruguay

FELI SA
Entre Ríos 1083 CP 11800
Montevideo – Uruguay
Tel: (+598) 22 03 18 44
info@felisa.com.uy

Venezuela

Corporación Casa y Jardín C.A.
Av. Caroní, Edif. Trezmen, P.B.
Colinas de Bello Monte.
1050 Caracas.
Tlf: (+58) 212 992 33 22
info@casayjardin.net.ve

9824-20.960.03/0414
© GARDENA
Manufacturing GmbH
D-89070 Ulm
http://www.gardena.com