

4000/5

Art. 1732

5000/5

Art. 1734

6000/6 inox Art. 1736

**D Betriebsanleitung**  
Gartenpumpe

**GB Operating Instructions**  
Garden Pump

**F Mode d'emploi**  
Pompe de surface pour arrosage

**NL Gebruiksaanwijzing**  
Besproeiingspomp

**S Bruksanvisning**  
Bevattningspump

**DK Brugsanvisning**  
Trykpumpe

**FI Käyttöohje**  
Puutarhapumppu

**N Bruksanvisning**  
Hagepumpe

**I Istruzioni per l'uso**  
Pompa da giardino

**E Instrucciones de empleo**  
Bomba para jardín

**P Manual de instruções**  
Bomba de Jardim

**PL Instrukcja obsługi**  
Pompa ogrodowa

**H Használati utasítás**  
Kerti szivattyú

**CZ Návod k obsluze**  
Zahradní čerpadlo

**SK Návod na obsluhu**  
Záhradné čerpadlo

**GR Οδηγίες χρήσης**  
Αντλία κήπου

**RUS Инструкция по эксплуатации**  
Садовый насос

**SLO Navodilo za uporabo**  
Vrtna črpalka

**HR Upute za uporabu**  
Vrtna pumpa

**SRB Uputstvo za rad**  
BIH Baštenska pumpa

**UA Інструкція з експлуатації**  
Садові насоси

**RO Instrucțiuni de utilizare**  
Pompă de grădină

**TR Kullanma Kılavuzu**  
Bahçe pompası

**BG Инструкция за експлоатация**  
Градинска помпа

**AL Manual përdorimi**  
Pompë kopshti

**EST Kasutusjuhend**  
Aiapump

**LT Eksploatavimo instrukcija**  
Sodo siurblys

**LV Lietošanas instrukcija**  
Dārza sūkņis

# GARDENA Pompe de surface pour arrosage 4000/5 / 5000/5 / 6000/6 inox



## Ceci est la traduction du mode d'emploi original allemand.

Nous vous remercions de bien vouloir lire attentivement ce mode d'emploi et d'en observer les instructions. Ce mode d'emploi vous permet de vous familiariser avec l'appareil et son utilisation correcte ainsi qu'avec les consignes de sécurité.



Ne jamais utiliser l'appareil si vous êtes fatigué ou malade, ou si vous êtes sous l'influence d'alcool, de drogues ou de médicaments.

Cet appareil peut être utilisé par des enfants de plus de 8 ans ainsi que par des personnes ayant des capacités physiques, sensorielles ou mentales amoindries, ou bien un déficit d'expériences ou de connaissances, si ceux-ci sont sous surveillance ou qu'ils ont été instruits sur une utilisation sûre de l'appareil ou qu'ils ont été instruits sur les dangers inhérents. Il est interdit aux enfants de jouer avec cet appareil. Le nettoyage et l'entretien par l'utilisateur ne doivent pas être effectués par des enfants sans surveillance. L'âge recommandé pour l'utilisation de l'appareil par des jeunes gens est de 16 ans au moins.

→ Conservez précieusement ce mode d'emploi.

## Table des matières :

1. Domaine d'utilisation de votre pompe de surface pour arrosage GARDENA	23
2. Conseils de sécurité	24
3. Mise en service	25
4. Utilisation	26
5. Mise hors service	28
6. Entretien	28
7. Incidents de fonctionnement	29
8. Accessoires disponibles	32
9. Caractéristiques techniques	32
10. Service Après-Vente/Garantie	33

## 1. Domaine d'utilisation de votre pompe de surface pour arrosage GARDENA

### Finalité :

La pompe d'arrosage de surface GARDENA est prévue pour un usage privé dans le jardin.

Lorsque la pompe sert de surpresseur, ne pas dépasser la pression intérieure maximum autorisée de 6 bars (côté refoulement). Cette pression côté refoulement est égale à la somme de la pression générée par la pompe et de la pression que vous souhaitez augmenter.

### Liquides transportés :

La pompe de surface pour arrosage GARDENA peut s'utiliser pour transporter de l'eau souterraine et de pluie, de l'eau du robinet et de l'eau chlorée d'une piscine.

Attention :



La pompe d'arrosage de surface GARDENA n'est pas conçue pour un fonctionnement continu (par ex. application industrielle, circulation permanente). Il est interdit de pomper des liquides corrosifs, facilement inflammables, agressifs ou explosifs (par ex. de l'essence, du pétrole ou un diluant pour laque cellulosique), de l'eau salée ou des produits alimentaires. La température du liquide transporté ne doit pas excéder 35 °C.

## 2. Conseils de sécurité



### **DANGER ! Electrocutation !**

Il y a risque de blessure par le courant électrique !

→ Avant le remplissage, après arrêt de la pompe ou avant tout entretien, débranchez la pompe.



### **RISQUE DE BLESSURES avec de l'eau chaude !**

**Uniquement pour pompe 4000/5 : En cas d'utilisation prolongée (> 5 min.) contre le côté refoulement fermé, l'eau dans la pompe peut devenir chaude et provoquer ainsi des blessures.**

→ Ne laissez pas fonctionner la pompe plus 5 minutes à refoulement fermé.

**Quand l'alimentation en eau sur le côté aspiration fait défaut, l'eau peut s'échauffer dans la pompe de telle sorte qu'elle risque de provoquer, à la sortie, des blessures dues à la haute température.**

→ **Débrancher la pompe du secteur par le biais du fusible de la maison, laisser refroidir l'eau et vérifier l'alimentation en eau du côté aspiration avant de remettre la pompe en marche.**

### **Choix de l'emplacement**

Attention ! L'utilisation de la pompe près des piscines, bassins ou autres endroits de ce type n'est autorisée que si le réseau électrique qui l'alimente est équipé d'un disjoncteur différentiel haute sensibilité de 30 mA maxi (norme DIN VDE 0100-702 et 0100-738, AS/NZS 3000). La pompe ne doit pas être utilisée lorsque des personnes se trouvent dans la piscine ou le bassin de jardin. Placez la pompe à une certaine distance (min. 2 m) de l'endroit où se trouve

le liquide à aspirer. Pour plus de sécurité, vous pouvez utiliser un disjoncteur différentiel courant.

→ Veuillez consulter votre électricien.

En cas de raccordement de la pompe au système d'alimentation en eau, il faut respecter les prescriptions sanitaires nationales pour éviter l'aspiration d'eau non potable.

→ Veuillez vous renseigner auprès d'un installateur sanitaire.

### **Câbles de connexion au réseau**

Les caractéristiques techniques de la pompe indiquées sur l'appareil doivent correspondre aux caractéristiques du réseau.

Utilisez uniquement des rallonges conformes à la norme HD 516.

→ Renseignez-vous auprès de votre électricien.

→ Ne soulevez pas la pompe par son câble.

Ne retirez pas la fiche de la prise de courant en tirant sur le câble mais en tirant sur la fiche.

### **En Autriche**

En Autriche, l'installation électrique doit nécessairement répondre à la norme ÖVE-EM 42, T2 (2000) / 1979 § 22 - 2022.1. De ce fait, toute utilisation de l'interrupteur manométrique avec une pompe pour arrosage de surface autour d'une piscine ou d'un bassin suppose le recours à un transformateur de séparation.

→ Demandez conseil à votre électricien.

### **En Suisse**

En Suisse, l'usage en extérieur d'appareils électroportatifs mobiles n'est autorisé que si ces derniers sont couplés à un disjoncteur à différentiel de sécurité.

### **Procédez à un contrôle visuel**

→ Avant chaque mise en service, contrôlez l'état de la pompe et particulièrement celui du câble d'alimentation et de la fiche.

N'utilisez pas une pompe endommagée.

→ En cas d'usure ou d'endommagement, faites vérifier l'appareil par le Service Après-Vente GARDENA.

→ Un câble de raccordement endommagé ne peut être remplacé que par le service après-vente GARDENA ou un électricien qualifié.

### **Avertissements**

→ N'exposez pas la pompe à la pluie. Ne l'utilisez pas dans un environnement très humide.

Pour éviter le fonctionnement à vide de la pompe, assurez-vous que l'extrémité du tuyau d'aspiration se trouve en permanence dans le liquide à aspirer.

→ Avant chaque utilisation, remplissez la pompe jusqu'au ras bord avec environ 2 à 3 l du liquide à aspirer !

L'aspiration de sable ou d'autres matières abrasives provoque l'usure rapide et la baisse de performance de la pompe.

La pompe peut s'abîmer si elle est utilisée pour transporter de l'eau chargée, par ex. de cailloux, d'aiguilles de sapin.

→ Evitez de transporter de l'eau chargée.

Le débit minimum est de 4000/5: 90 l/h (= 1,5 l/min); 5000/5: 200 l/h (= 3,3 l/min). Ne branchez pas d'accessoires d'arrosage possédant un débit inférieur.

## **3. Mise en service**

### **Installation et branchements :**

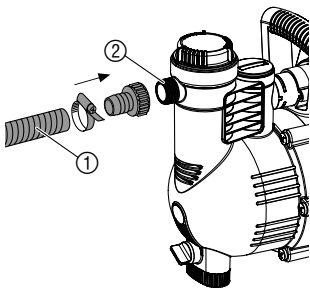
Le sol de l'emplacement doit être dur et sec et doit garantir une installation stable de la pompe.

→ Placez la pompe à une certaine distance (min. 2 m) de l'endroit où se trouve le liquide à aspirer.

Installer la pompe en un lieu à faible humidité, avec une bonne ventilation au niveau des fentes. La distance aux murs doit être égale à au moins 5 cm. Aucune saleté ne doit être aspirée par les fentes (par ex. sable ou terre).

### **Branchement du tuyau d'aspiration :**

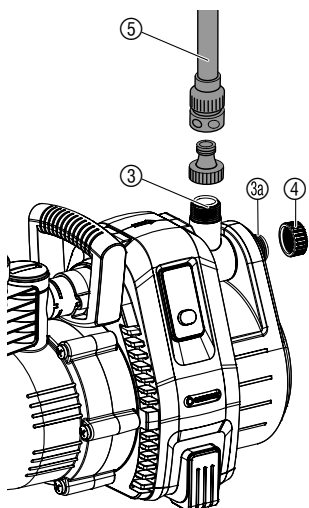
N'utilisez pas d'élément du système de raccordement pour le tuyau d'aspiration. Vissez un tuyau d'aspiration résistant à la dépression p. ex. **équipement d'aspiration GARDENA, réf. 1411.**



Pour que le réamorçage soit plus rapide, nous vous conseillons d'utiliser un tuyau d'aspiration avec un clapet anti-retour, qui évitera que le tuyau d'aspiration ne se vide automatiquement à l'arrêt de la pompe.

1. Reliez le tuyau d'aspiration ① résistant à la dépression à la bague d'étanchéité du côté aspiration ② et vissez fermement jusqu'à ce que la bague d'étanchéité soit bien serrée.
2. Si la hauteur d'aspiration est supérieure à 4 m, nous vous recommandons de fixer le tuyau d'aspiration ① à un point supplémentaire (par exemple à un piquet en bois), pour que la pompe reste bien en équilibre.

### Branchement du tuyau de refoulement :



Les pompes ont 2 raccords ③/③a du côté refoulement. Le raccord de pompe non utilisé doit être recouvert d'un capuchon ④, qui peut être dévissé pour le branchement de 2 tuyaux.

Les raccords de pompe ③/③a sont munis d'un filetage 33,3 mm (G 1"), auquel il est possible de connecter via le système de raccordement GARDENA des tuyaux de 13 mm (1/2"), 16 mm (5/8") ou 19 mm (3/4").

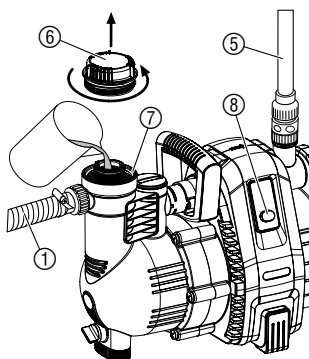
Pour obtenir la capacité maximale de refoulement de la pompe, utiliser des tuyaux de 19 mm (3/4") combiné avec par ex. le set de raccordement grand débit pour pompes GARDENA réf. 1752, ou des tuyaux de 25 mm (1") avec la pièce filetée à accouplement rapide GARDENA avec taraudage réf. 7109/ tuyau à accouplement rapide réf. 7103.

→ Reliez le tuyau au filetage 26/34 ⑤ a côté refoulement ③/③a.

En cas de branchement parallèle de plus de 2 tuyaux/ appareils raccordés, nous recommandons d'utiliser les sélecteurs GARDENA 2 ou 4 circuits réf. 8193/8194, sélecteur GARDENA 2 circuits réf. 940 directement vissables sur le raccord côté refoulement ③/③a.

## 4. Utilisation

### Remplissage de liquide :



**DANGER ! Electrocution !**

Il y a risque de blessure par le courant électrique.

→ Débranchez la pompe avant le remplissage.

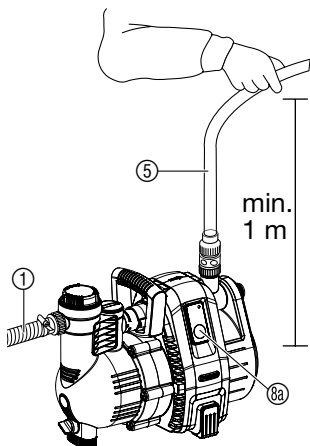


**ATTENTION !**

→ Avant chaque mise en service, remplir la pompe lentement jusqu'au trop-plein (env. 2 à 3 litres) de liquide pompé.

1. Dévisser à la main le bouchon ⑥ de l'embout de remplissage ⑦.
2. Remplir environ 2 à 3 l du liquide à aspirer jusqu'au ras bord de l'embout de remplissage ⑦.
3. Revissez à la main le bouchon ⑥ à fond sur l'embout de remplissage ⑦ (n'utilisez pas de pince).
4. Eventuellement, ouvrir le robinet d'arrêt disponible sur le tuyau de refoulement (appareils raccordés, aquastops, etc.).
5. Evacuez l'eau qui reste dans le tuyau de refoulement ⑤ afin que l'air puisse s'échapper pendant la phase d'aspiration.
6. **Enclencher la pompe 4000/5** : Tenir le tuyau de refoulement ⑤ à min. 1 m au-dessus de la pompe, à la verticale, pousser sur l'interrupteur marche / arrêt ⑧ (*interrupteur marche/arrêt s'allume*) et attendre jusqu'à ce que la pompe s'amorce.

→ Si la pompe ne refoule pas au bout de 5 minutes, arrêter la pompe (pousser sur l'interrupteur marche / arrêt ⑧) (voir "7. Incidents de fonctionnement").



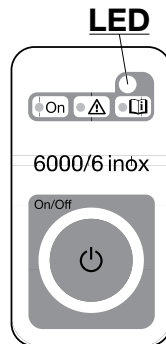
#### 6. Allumer la pompe 5000/5 ; 6000/6 inox :

Tenir le tuyau de refoulement (5) à au moins 1 m au-dessus de la pompe, à la verticale, brancher la fiche, appuyer sur l'interrupteur marche/arrêt (8a) (la LED s'allume en vert) et attendre que la pompe s'amorce.

**Si la pompe ne refoule pas au bout de 20 secondes, la LED clignote en orange.**

**Si la pompe ne refoule pas au bout de 5 minutes (5000/5)/6 minutes (6000/6 inox), la LED s'allume en rouge et la pompe s'arrête automatiquement (voir "7. Incidents de fonctionnement").**

→ **Si la pompe ne s'éteint pas automatiquement au bout de 5 min., l'éteindre manuellement et vérifier l'étanchéité du tuyau d'aspiration.**



#### Mode spécial :

La hauteur d'auto-amorçage maximale indiquée de 8 m ne peut être atteinte que si la pompe est remplie jusqu'au trop-plein via l'embout de remplissage (7) et si le tuyau de refoulement (5) est tenu vers le haut pendant le remplissage et l'auto-amorçage pour empêcher l'eau de s'échapper de la pompe par le tuyau de refoulement (5).

Les appareils de commande électriques supplémentaires (p.ex. télécommande, interrupteur manométrique) peuvent uniquement être utilisés en mode spécial.

#### Activer le mode spécial :

1. Pour allumer la pompe, maintenir l'interrupteur marche/arrêt (8a) enfoncée pendant 8 secondes.  
*Pendant les 5 premières secondes, la LED verte s'allume puis clignote pendant 3 secondes.*
2. Lorsque la LED verte s'allume à nouveau au bout de 8 secondes, lâcher l'interrupteur marche/arrêt (8a).

#### Désactiver le mode spécial :

1. Brancher la fiche sur la prise de courant.  
*La pompe démarre toute seule.*
2. Appuyer sur l'interrupteur marche/arrêt (8a). *La pompe s'éteint.*
3. Lors de la mise en route, maintenir l'interrupteur marche/arrêt (8a) enfoncé pendant 8 secondes, jusqu'à ce que la LED verte ne clignote plus.

## Fonction safe-pump :

F

Par le biais de la LED d'affichage d'état, la **fonction safe-pump** sert à avertir du manque de débit d'eau. En outre, en tant que **sécurité manque d'eau**, elle protège la pompe contre des dommages résultant d'une trop longue fermeture du côté refoulement (par ex. vanne fermée) ou résultant de l'absence d'eau (par ex. citerne vide)

**La LED s'allume en vert : Fonctionnement normal**

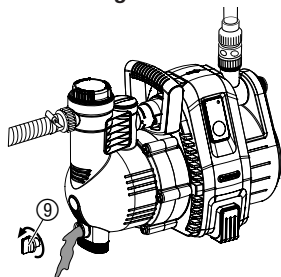
**La LED clignote en orange : Aucun débit d'eau depuis min. 20 sec.**

**La LED s'allume en rouge : Aucun débit d'eau depuis min. 5 min. (la pompe s'est éteinte automatiquement)**

**La LED clignote en rouge : Alarme ! La pompe a été démarrée sans débit d'eau 3 fois en 20 minutes. (Ne pas démarrer la pompe pendant 5 min. pour la laisser refroidir, ensuite la LED est allumée en rouge).**

## 5. Mise hors service

### Stockage pendant l'hiver / rangement :



Avant le début des grands froids, rangez la pompe d'arrosage de rangement : surface à l'abri du gel.

1. Ouvrez le bouchon d'évacuation d'eau ⑨, pour vider la pompe.
2. Rangez la pompe dans un endroit sec à l'abri du gel.

**Gestion des déchets :**  
(directive RL 2012/19/UE)



Cet appareil ne doit pas être jeté dans les poubelles domestiques mais dans les containers spécialement prévus pour ce type de produits.

## 6. Entretien

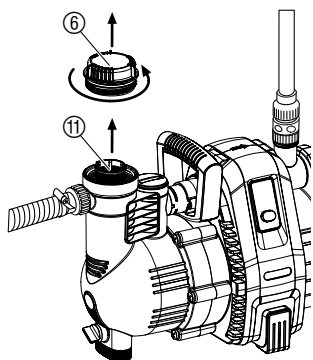


**DANGER ! Electrocutation !**

Il y a risque de blessure par le courant électrique.

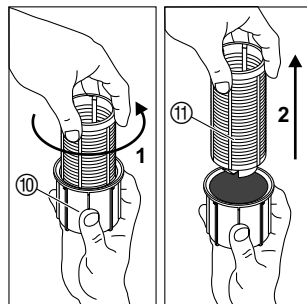
→ Avant toute opération de maintenance, débranchez la pompe.

### Nettoyer le filtre :



Il convient de nettoyer le filtre si celui-ci est encrassé.

1. Eventuellement, fermer tous les robinets d'arrêt du côté aspiration.
2. Dévissez le couvercle ⑥ de la crépine.
3. Retirez le filtre par le haut, à la verticale.
4. Tenez fermement le gobelet ⑩. Tournez le filtre ⑪ dans le sens inverse des aiguilles d'une montre 1 et retirez-le 2 (fermeture baïonnette).
5. Lavez le gobelet ⑩ sous l'eau du robinet et nettoyez-le par exemple avec une brosse souple.
6. Remontez le filtre dans l'ordre inverse.



### Rinçage de la pompe :

Après avoir évacué de l'eau de piscine chlorée, la pompe nécessite un rinçage.

1. Pompez de l'eau tiède (max. 35 °C) en y ajoutant si nécessaire un détergent doux (par ex. produit vaisselle) jusqu'à ce que l'eau pompée soit propre.
2. Pour évacuer les résidus, veuillez respecter la législation sur l'évacuation des déchets.

## 7. Incidents de fonctionnement



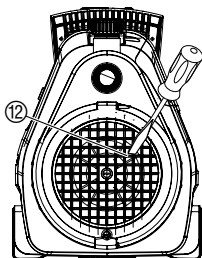
**DANGER ! Electrocutation !**

Il y a risque de blessure par le courant électrique.

→ Avant tout entretien destiné à éliminer un incident, débranchez la pompe.

### Débloquage de la turbine :

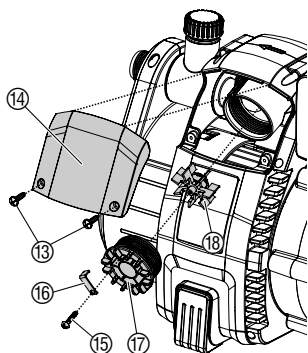
Une turbine grippée par l'encrassement peut être débloquée.



→ Tournez la vis ⑫ avec un tournevis.  
Ceci permet de débloquer la turbine.



## Nettoyer le sensor de débit :



Un sensor de débit encrassé peut provoquer des messages d'erreur erronés (la LED clignote en orange).

1. Dévisser les deux vis ⑬.
2. Retirer le couvercle ⑭.
3. Dévisser la vis de sécurité ⑮ et retirer la pince de sécurité ⑯.
4. Dévisser le bouchon ⑰ dans le sens contraire des aiguilles d'une montre.
5. Retirer l'écrou à ailettes ⑱ et le nettoyer. Nettoyer le boîtier du sensor de débit.
6. Replacer l'écrou à ailettes ⑱ avec la partie métallique dans le sens du montage.
7. Visser le bouchon ⑰ dans le sens des aiguilles d'une montre.
8. Sécuriser le bouchon ⑰ avec la vis de sécurité ⑮ par le biais de la pince de sécurité ⑯.
9. Placer le couvercle ⑭ en commençant par le haut, puis le visser en bas à l'aide des deux vis ⑬.

## Problème

**La pompe démarre mais n'aspire pas.**

## Cause possible

## Solution

La pompe aspire de l'air à un point de connexion.

→ Rendez les connexions côté aspiration étanches à l'air.

Tuyau d'aspiration endommagé ou non étanche.

→ Vérifiez l'état du tuyau d'aspiration et rendez-le étanche à l'air.

La pompe n'a pas été remplie de liquide.

→ Remplissez la pompe (voir «**4. Utilisation**»).

Lors de l'auto-amorçage, le liquide à aspirer avec lequel vous avez rempli la pompe s'évacue par le tuyau branché côté refoulement.

1. Remplissez de nouveau la pompe (voir «**4. Utilisation**»).
2. Lors de la remise en route, maintenez le tuyau de refoulement à env. 1 m à la verticale de la pompe jusqu'à ce qu'elle ait amorcé.

En utilisant les tuyaux d'aspiration GARDENA voir «**8. Accessoires disponibles**» e raccordement sera parfaitement étanche.

Mauvaise étanchéité du bouchon ⑥ de remplissage d'eau ⑦.

→ Contrôlez le joint (remplacez-le si nécessaire) et serrez le vissage (sans pince).

L'air ne peut pas s'évacuer pendant le processus d'aspiration car le côté refoulement est Fermé ou le tuyau de refoulement contient de l'eau.

→ Ouvrir les robinets d'arrêt sur le tuyau de refoulement (par exemple pistolet) ou vider le tuyau de refoulement ou le détacher de la pompe pendant le processus d'aspiration.

Attente trop courte.

→ Mettez la pompe en marche et attendez 5 minutes.

Filtre d'aspiration ou clapet anti-retour bouché.

→ Nettoyez le filtre ou le clapet anti-retour.

Problème	Cause possible	Solution
La pompe démarre mais n'aspire pas.	Hauteur d'aspiration trop grande.	→ Nettoyez le filtre ou le clapet anti-retour.
	Pour tout autre problème d'aspiration, utilisez les tuyaux d'aspiration avec clapet anti-retour GARDENA (voir «8. Accessoires disponibles») et remplissez la pompe par l'orifice de remplissage ⑦ avec le liquide à aspirer avant la mise en marche.	
La pompe démarre mais le débit ou la pression diminue subitement.	Le filtre d'aspiration aspire à vide.	→ Ralentez la pompe du côté refoulement en utilisant un régulateur, comme le régulateur GARDENA, réf. (2)977.
	Filtre d'aspiration ou clapet anti-retour bouché.	→ Nettoyez le filtre ou le clapet anti-retour.
	Défaut d'étanchéité côté aspiration.	→ Éliminer le défaut.
	Turbine bloquée.	→ Débloquez la turbine.
La pompe ne démarre pas ou s'arrête soudainement pendant le fonctionnement.	Coupure du courant.	→ Vérifiez le disjoncteur et les raccordements électriques.
	Le disjoncteur thermique a arrêté la pompe suite à une surchauffe/surcharge.	→ Assurez un(e) bon(ne) refroidissement/ventilation et nettoyez la turbine.
	Interruption du circuit électrique.	→ Envoyez la pompe au Service Après-Vente GARDENA.
5000/5 ; 6000/6 inox : La pompe refoule et la LED clignote en orange	Le sensor de débit est encrassé.	→ Nettoyer le sensor de débit.
5000/5 ; 6000/6 inox : La pompe s'éteint et la LED s'allume en rouge	Aucun liquide n'a été véhiculé dans la pompe pendant env. 5 min. ou celle-ci présente une fuite du côté aspiration.	→ Surveiller le liquide à véhiculer ou vérifier le tuyau d'aspiration et redémarrer la pompe.
	La pompe a tourné env. 5 min. contre le côté refoulement fermé.	→ Ouvrir le côté refoulement et redémarrer la pompe.



Si d'autres problèmes surgissent, veuillez contacter le service après-vente GARDENA. Les réparations sont réservées aux points de service après-vente GARDENA ou aux revendeurs spécialisés agréés par GARDENA.

## 8. Accessoires disponibles

<b>Tuyaux d'aspiration GARDENA</b>	Tuyau résistant à la flexion et à la dépression et à la flexion, disponible au choix soit au mètre <b>réf. 1720/1721</b> (19 mm (3/4")- / 25 mm (1")) sans garniture de branchement, soit en longueur fixe <b>réf. 1411/1418</b> complet avec garniture de branchement.	
<b>Adaptateurs pour tuyaux d'aspiration GARDENA</b>	Pour raccordement côté aspiration.	<b>réf. 1723/1724</b>
<b>Set de raccordement grand débit pour pompes GARDENA</b>	Pour raccordement côté refoulement.	<b>réf. 1750/1752</b>
<b>Filtres d'aspiration avec clapet anti-retour GARDENA</b>	Pour équiper les tuyaux d'aspiration vendus à la coupe.	<b>réf. 1726/1727/1728</b>
<b>Interrupteur manométrique GARDENA</b>	Mise en marche et arrêt automatiques de la pompe en fonction de la pression de fonctionnement. Avec sécurité manque d'eau. Il doit être installé sur l'une des deux sorties. (Pour les réf. 1734 / 1736, activer le mode spécial).	<b>réf. 1739</b>
<b>Pour pompe 4000/5 : Sécurité manque d'eau GARDENA</b>	Evite le fonctionnement à vide de la pompe.	<b>réf. 1741</b>
<b>Tuyau d'aspiration GARDENA pour puits piqué</b>	Pour raccorder la pompe (côté aspiration) à un puits piqué ou à une canalisation (tuyau rigide) en maintenant le vide d'air. Longueur: 0,5 m. Filetage intérieur de raccordement 26/34 (des 2 côtés).	<b>réf. 1729</b>

## 9. Caractéristiques techniques

Typ	4000/5 (réf. 1732)	5000/5 (réf. 1734)	6000/6 inox (réf. 1736)
Puissance nominale	1.100 W	1.300 W	1.300 W
Débit maxi	4.000 l/h	5.000 l/h	6.000 l/h
Pression maxi / hauteur manométrique maxi	4,5 bar / 45 m	5,0 bar / 50 m	5,5 bar / 55 m
Hauteur d'auto-amorçage maxi	8 m	8 m	8 m
Pression intérieure tolérée (côte refoulement)	6 bar	6 bar	6 bar
Tension / fréquence	220 – 240 V AC / 50 Hz	220 – 240 V AC / 50 Hz	220 – 240 V AC / 50 Hz
Câble d'alimentation	1,5 m; H07-RNF	1,5 m; H07-RNF	1,5 m; H07-RNF
Poids	11 kg	11,5 kg	13,5 kg
Puissance acoustique $L_{WA}^{1)}$	mesuré 79 dB (A) garanti 82 dB (A)	mesuré 77 dB (A) garanti 80 dB (A)	mesuré 75 dB (A) garanti 79 dB (A)

<sup>1)</sup> Procédé de mesure selon la directive 2000/14/CE

## 10. Service Après-Vente / Garantie

### Garantie :

Les prestations de service ne vous seront pas facturées en cas de garantie de l'appareil.

GARDENA accorde pour cet appareil une garantie contractuelle de 2 ans à compter du jour de l'achat. Elle comprend le remplacement gratuit des pièces défectueuses ou de l'appareil, le choix en étant laissé à la libre initiative de GARDENA. En tout état de cause s'applique la garantie légale couvrant toutes les conséquences des défauts ou vices cachés (article 1641 et suivants du Code Civil). Pour que ces garanties soient valables, les conditions suivantes doivent être remplies :

- L'appareil a été manipulé de manière adéquate, suivant les instructions du mode d'emploi.
- Il n'y a eu aucun essai de réparation, ni par le client, ni par un tiers.

La turbine, qui est une pièce d'usure, est exclue de la garantie.

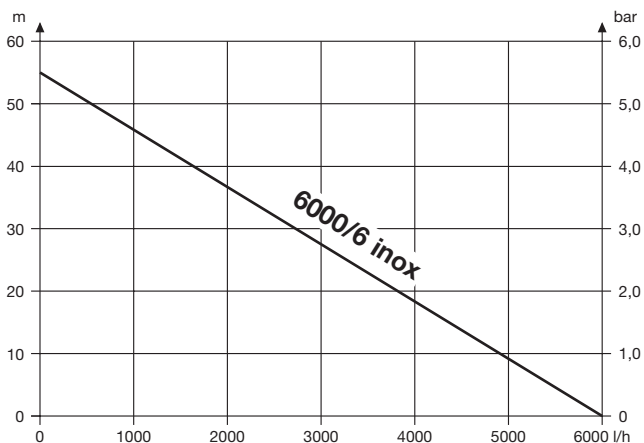
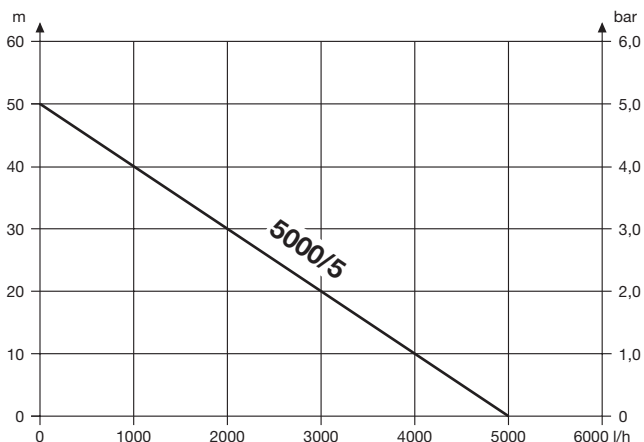
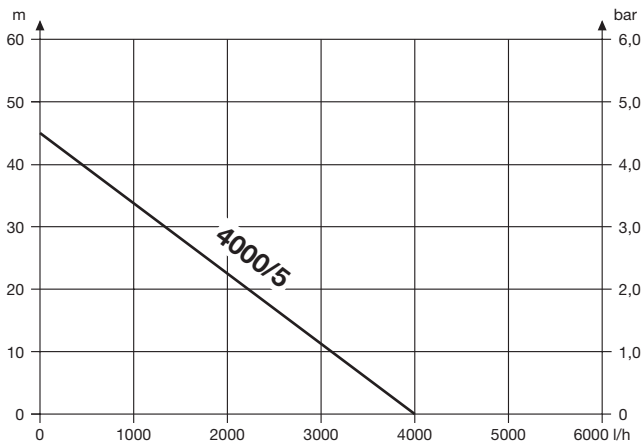
Une intervention sous garantie ne prolonge pas la durée initiale de la garantie contractuelle.

Toutes les revendications dépassant le contenu de ce texte ne sont pas couvertes par la garantie, quel que soit le motif de droit.

Pendant la période de garantie, le Service Après-Vente effectuera, à titre payant, les réparations nécessaires par suite de manipulations erronées.

En cas de mauvais fonctionnement, veuillez envoyer le produit en port payé avec une copie du bon d'achat et une description du problème, à l'adresse du Service Après-Vente figurant au verso.

**Pumpen-Kennlinien**  
**Performance characteristics**  
**Courbes de performance**  
**Prestatiegrafiek**  
**Kapacitetskurva**  
**Ydelses karakteristika**  
**Pumpun ominaiskäyrä**  
**Pumpekarakteristikk**  
**Curva di rendimento**  
**Curva característica de la bomba**  
**Características de performance**  
**Charakterystyka pompy**  
**Szivattyú-jelleggörbe**  
**Charakteristika čerpadla**  
**Charakteristiky čerpadla**  
**Χαρητηριστικό διάγραμμα**  
**Характеристика насоса**  
**Karakteristika črpalka**  
**Obilježja pumpe**  
**Karakteristika pumpe**  
**Крива характеристики насоса**  
**Caracteristică pompă**  
**Pompa karakter eğrisi**  
**Помпена характеристика**  
**Fuqia e pompës**  
**Pumba karakteristik**  
**Siurblio charakteristinė kreivė**  
**Sūkņa raksturlīkne**



## **D Produkthaftung**

Wir weisen ausdrücklich darauf hin, dass wir nach dem Produkthaftungsgesetz nicht für durch unsere Geräte hervorgerufene Schäden einzustehen haben, sofern diese durch unsachgemäße Reparatur verursacht oder bei einem Teileaustausch nicht unsere originale GARDENA Teile oder von uns freigegebene Teile verwendet wurden und die Reparatur nicht vom GARDENA Service oder dem autorisierten Fachmann durchgeführt wird. Entsprechendes gilt für Ergänzungssteile und Zubehör.

## **GB Product Liability**

We expressly point out that, in accordance with the product liability law, we are not liable for any damage caused by our units if it is due to improper repair or if parts exchanged are not original GARDENA parts or parts approved by us, and, if the repairs were not carried out by a GARDENA Service Centre or an authorised specialist. The same applies to spare parts and accessories.

## **F Responsabilité**

Nous vous signalons expressément que GARDENA n'est pas responsable des dommages causés par ses appareils, dans la mesure où ces dommages seraient causés suite à une réparation non conforme, dans la mesure où, lors d'un échange de pièces, les pièces d'origine GARDENA n'auraient pas été utilisées, ou si la réparation n'a pas été effectuée par le Service Après-Vente GARDENA ou l'un des Centres SAV agréés GARDENA. Ceci est également valable pour tout ajout de pièces et d'accessoires autres que ceux préconisés par GARDENA.

## **NL Productaansprakelijkheid**

Wij wijzen er nadrukkelijk op, dat wij op grond van de wet aansprakelijkheid voor producten niet aansprakelijk zijn voor schade ontstaan door onze apparaten, indien deze door onvakkundige reparatie veroorzaakt zijn, of er bij het uitwisselen van onderdelen geen gebruik gemaakt werd van onze originele GARDENA onderdelen of door ons vrijgegeven onderdelen en de reparatie niet door de GARDENA technische dienst of de bevoegde vakman uitgevoerd werd. Ditzelfde geldt voor extra-onderdelen en accessoires.

## **S Produktansvar**

Tillverkaren är inte ansvarig för skada som orsakats av produkten om skadan beror på att produkten har reparerats felaktigt eller om, vid reparation eller utbyte, andra än Original GARDENA reservdelar har använts. Samma sak gäller för kompletteringsdelar och tillbehör.

## **DK Produktansvar**

Vi gør udtrykkeligt opmærksom på, at vi i henhold til produktansvarsloven ikke er ansvarlige for skader forårsaget af vores udstyr, såfremt det sker på grund af uautoriserede reparationer eller hvis dele er skiftet ud og der ikke er anvendt originale GARDENA dele eller dele godkendt af os, eller hvis reparationerne ikke er udført af GARDENA-service eller en autoriseret fagmand. Det samme gælder for ekstra udstyr og tilbehør.

## **FI Tuotevastuu**

Korostamme nimenomaan, että tuotevastuulain nojalla emme ole vastuussa laitteistamme johtuneista vahingoista, mikäli nämä ovat aiheutuneet epäasianmukaisesta korjauksesta tai osia vaihdettaessa ei ole käytetty alkuperäisiä GARDENA-varaosia tai hyväksymiämme osia ja korjauksen on suorittanut muu kuin GARDENA-huoltokeskus tai valtuuttamamme ammattihenkilö. Tämä pätee myös lisäksiin ja lisävarusteisiin.

## **I Responsabilità del prodotto**

Si rende espressamente noto che, conformemente alla legislazione sulla responsabilità del prodotto, non si risponde di danni causati da nostri articoli se originati da riparazioni eseguite non correttamente o da sostituzioni di parti effettuate con materiale non originale GARDENA o comunque da noi non approvato e, in ogni caso, qualora l'intervento non venga eseguito da un centro assistenza GARDENA o da personale specializzato autorizzato. Lo stesso vale per le parti complementari e gli accessori.

## **E Responsabilidad de productos**

Advertimos que conforme a la ley de responsabilidad de productos no nos responsabilizamos de daños causados por nuestros aparatos, siempre y cuando dichos daños hayan sido originados por arreglos o reparaciones indebidas, por recambios con piezas que no sean piezas originales GARDENA o bien piezas no autorizadas por nosotros, así como en aquellos casos en que la reparación no haya sido efectuada por un Servicio Técnico GARDENA o por un técnico autorizado. Lo mismo es aplicable para las piezas complementarias y accesorios.

## **P Responsabilidade sobre o produto**

Queremos salientar que segundo a lei da responsabilidade do fabricante, nós não nos responsabilizaremos por danos causados pelo nosso equipamento, quando estes ocorrerem em decorrência de reparações inadequadas ou da substituição de peças por peças não originais da GARDENA, ou peças não autorizadas.

A responsabilidade tornar-se-à nula também depois de reparações realizadas por oficinas não autorizadas pela GARDENA. Esta restrição valerá também para peças adicionais e acessórios.

## **PL Odpowiedzialność za produkt**

Zwracamy Państwu uwagę, że nie ponosimy odpowiedzialności za uszkodzenia naszych maszyn, bądź szkody spowodowane ich wadliwym funkcjonowaniem, powstałe na skutek nieprawidłowo przeprowadzonych napraw lub użycia nieoryginalnych części zamiennych. Naprawy winny być przeprowadzane tylko przez punkty serwisowe Husqvarna lub autoryzowane serwisy. Dotyczy to również części uzupełniających i oprzyrządowania.

## **H Termékszavatosság**

Nyomatékosan utalunk arra a tényre, hogy a termékszavatossági törvény szerint nem kell jótállást vállalnunk azokra a károkra, amelyeket nem a mi készülékeink okoztak, ha ezeket kátszerűtlen javítás okozta vagy egy alkatrész kicserélésénél nem a mi eredeti GARDENA alkatrészeinket vagy általunk engedélyezett alkatrészeket használtak fel és a javítást nem a GARDENA szerviz vagy egy erre felhatalmazott szakember végezte. Hasonlóképpen érvényes ez a kiegészítő alkatrészekre és tartozékokra is.

## **CZ Odpovědnost za výrobek**

Výslovně upozorňujeme na to, že podle zákona o odpovědnosti za výrobek nenese odpovědnost za škody způsobené našimi přístroji, pokud byly způsobené neodbornou opravou nebo použitím jiných než našich originálních náhradních dílů GARDENA nebo námi schválených dílů a neprovedením opravy servisem GARDENA nebo autorizovaným odborníkem. Odpovídající platí i pro doplňkové díly a příslušenství.

## **SK Predmet záruky**

Upozorňujeme dôrazne na to, že podľa zákona o poskytovaní záruk nezodpovedáme za škody spôsobené našimi výrobkami, v prípade, že boli boli vyvolané neodbornými opravami, výmenou dielcov, ktoré nepatria k originálnym dielom GARDENA alebo neboli nami schválené a rovnako boli spôsobené servisnými zásahmi, ktoré neboli vykonané servisom GARDENA alebo autorizovaným odborníkom. Rovnako to platí pre doplnky a príslušenstvo.

## **GR Ευθύνη για το προϊόν**

Σας υπενθυμίζουμε ρητά, ότι σύμφωνα με το νόμο περί ευθύνης για τα προϊόντα δεν ευθυνόμαστε για ενδεχόμενες βλάβες που προκαλούνται από τις συσκευές μας, εφόσον οφείλονται σε μία ακατάλληλη επισκευή ή σε μια αντικατάσταση τμημάτων για την οποία δεν έχουν χρησιμοποιηθεί τα πρωτότυπα ανταλλακτικά της GARDENA ή τα από μας εγκεκριμένα ανταλλακτικά και σε περίπτωση που δεν εκτελείται η επισκευή από το Τμήμα Εξυπηρέτησης Πελατών της GARDENA ή από έναν εξουσιοδοτημένο εξειδικευμένο τεχνίτη. Το ίδιο ισχύει για εξαρτήματα και συμπληρωματικά τμήματα.

## **SLO Jamstvo za izdelek**

Pismo poudarjamo, da po zakonu jamstva za izdelek nismo odgovorni za škodo, ki bi nastala zaradi uporabe našega izdelka, prav tako tudi ne za škodo ki bi nastala zaradi nepravilnega popravila izdelka ali pri napačni zamenjavi delov, ki niso originalni deli GARDENA ali pri uporabi z naše strani potrjenih delov, ki pa niso bili vgrajeni v servisu GARDENA ali v naši pooblašteni servisni službi. Enako velja tudi za nadomestne dele in opremo.

## **HR Odgovornost za proizvod**

Izričito napominjemo da u skladu sa Zakonom o odgovornosti za proizvode nismo odgovorni za štete uzrokovane našim uređajima ako su one izazvane nestručnim popravkom ili u slučaju zamjene dijelova nisu korišteni originalni GARDENA dijelovi ili dijelovi koje smo odobrili i popravak nije izvršio GARDENA servis ili ovlašteni stručnjak. Isto vrijedi i za dodatne dijelove i pribor.

## **RO Responsabilitatea legala a produsului**

Menționăm în mod expres că, în concordanță cu responsabilitatea legală a produsului, nu suntem răspunzători de nici un accident provocat de produsele noastre dacă se datorează reparării necorespunzătoare sau dacă piesele de schimb nu sunt originale GARDENA sau aprobate de GARDENA, sau dacă reparațiile nu au fost efectuate de un Centru de Service GARDENA sau un specialist autorizat. Aceleași prevederi se aplică și pieselor de schimb și accesoriilor.

## **BG Отговорност за качество**

Изрично подчертаваме, че съгласно закона за отговорност за качество, ние не носим отговорност за вредите причинени от нашите уреди, ако същите са причинени от неправилен ремонт или при подмяната на части не са използвани оригинални части на GARDENA или части одобрени от нас и ремонта не е извършен от сервиз на GARDENA или оторизиран специалист. Същото важи за допълнителните части и принадлежности.

## **EST Tootevastutus**

Juhime teie tähelepanu sellele, et tootevastutusseaduse kohaselt ei vastuta me meie seadmete poolt põhjustatud kahjude eest, kui need on tekkinud asjatundmatu paranduse tagajärjel või kui detaili vahetamisel ei kasutatud GARDENA originaalvaruosi ega meie poolt kasutada lubatud varuosia ja kui parandustöid ei ole teinud GARDENA klienditeenindusspetsialistid ega meie volitatud spetsialistid. Sama kehtib lisadetailide ja tarvikute kohta.

## **LT Atsakomybė už produkciją**

Nurodome, kad remdamiesi Atsakomybės už produkciją įstatymu, neatsakome už nuostolius, sukeltus mūsų prietaisų, jei jie atsirado dėl netinkamo remonto, arba, jei keičiant dalis, buvo naudojamasi neoriginalios GARDENA dalys arba dalys, kurių mes neleidome naudoti, o remontą atliko ne GARDENA servisas arba neįgaliotasis specialistas. Tas pats galioja papildomoms dalims ir priedams.

## **LV Produkta atbildība**

Mēs skaidri norādām uz to, ka saskaņā ar Produktu atbildības likumu, mēs neatbildam par mūsu iekārtu radītiem zaudējumiem, ciktāl tos ir izraisījis neatbilstošs remonts vai daļu nomaiņa ar neoriģinālām GARDENA daļām vai ne ar mūsu norādītajām detaļām un remontu nav veicis GARDENA serviss vai pilnvarots speciālists. Tas pats attiecas uz papildinošajām daļām un piederumiem.

<p><b>D EG-Konformitätserklärung</b> Der Unterzeichnete Husqvarna AB, 561 82 Huskvarna, Sweden bestätigt, dass die nachfolgend bezeichneten Geräte in der von uns in Verkehr gebrachten Ausführung die Anforderungen der harmonisierten EU-Richtlinien, EU-Sicherheitsstandards und produktspezifischen Standards erfüllen. Bei einer nicht mit uns abgestimmten Änderung der Geräte verliert diese Erklärung ihre Gültigkeit.</p>	<p><b>H EU-Megfelelőeségi nyilatkozat</b> Alulírott, a Husqvarna AB, 561 82 Huskvarna, Sweden igazolja azt, hogy az alábbiakban megnevezett készülékek, az általunk forgalomba hozott kivételben teljesítik a harmonizációs EU-irányelvek, az EU biztonsági szabványok és a termékre jellemző szabványok követelményeit. Ha a készülékeken a mi beleegyezésünk nélkül változtatást végeznek, akkor ez a nyilatkozat érvényét veszti.</p>
<p><b>GB EU Declaration of Conformity</b> The undersigned Husqvarna AB, 561 82 Huskvarna, Sweden hereby certifies that, when leaving our factory, the units indicated below are in accordance with the harmonised EU guidelines, EU standards of safety and product specific standards. This certificate becomes void if the units are modified without our approval.</p>	<p><b>CZ Prohlášení o shodě EU</b> Podepsaný Husqvarna AB, 561 82 Huskvarna, Sweden potvrzuje, že dále uvedené přístroje v námi do provozu uvedeném provedení splňují požadavky harmonizačních směrnic EU, bezpečnostních norem EU a norem specifických pro výrobek. Při námi neschválené změně přístrojů ztrácí toto prohlášení platnost.</p>
<p><b>F Certificat de conformité aux directives européennes</b> Le constructeur, soussigné : Husqvarna AB, 561 82 Huskvarna, Sweden déclare qu'à la sortie de ses usines le matériel neuf désigné ci-dessous étai conforme aux prescriptions des directives européennes énoncées ci-après et conforme aux règles de sécurité et autres règles qui lui sont applicables dans le cadre de l'Union européenne. Toute modification portée sur ce produit sans l'accord express de GARDENA supprime la validité de ce certificat.</p>	<p><b>SK EU-Vyhlasenie o zhode</b> Nižšie uvedená firma Husqvarna AB, 561 82 Huskvarna, Sweden vyhlasuje, že uvedené zariadenia, ktoré sme uviedli na trh v ich vyhotovení spĺňajú požiadavky harmonizačných predpisov EU, bezpečnostných štandardov EU a výrobo-spezifických štandardov. Pri zmene zariadenia, ktorá nebola odsúhlasená výrobcom stráca toto vyhlásenie platnosť.</p>
<p><b>NL EU-overeenstemmingsverklaring</b> Ondergetekende Husqvarna AB, 561 82 Huskvarna, Sweden bevestigt, dat de volgende genoemde apparaten in de door ons in de handel gebrachte uitvoering voldoen aan de eis van, en in overeenstemming zijn met de EU-richtlijnen, de EU-veiligheidsstandaard en de voor het product specifieke standaard. Bij een niet met ons afgestemde verandering aan de apparaten verliest deze verklaring haar geldigheid.</p>	<p><b>GR Δήλωση Συμμόρφωσης προς τις Οδηγίες της ΕΕ</b> Η υπογράφουσα Husqvarna AB, 561 82 Huskvarna, Sweden δηλώνει, ότι τα εξής αναφερόμενα εκδοόμενα από την εταιρία μας προϊόντα ανταποκρίνονται σε όλες τις εναρμονισμένες προδιαγραφές της ΕΕ, στα πρότυπα ασφαλείας της ΕΕ και στα ειδικά για το προϊόν πρότυπα. Σε μία μη συμφωνημένη με την εταιρία μας τροποποίηση των συσκευών αυτή η δήλωση χάνει την ισχύ της.</p>
<p><b>S EU Tillverkarintyg</b> Undertecknad firma Husqvarna AB, 561 82 Huskvarna, Sweden intygar härmed att nedan nämnda produkter överensstämmer med EU:s direktiv, EU:s säkerhetsstandard och produktspekifikation. Detta intyg upphör att gälla om produkten ändras utan vårt tillstånd.</p>	<p><b>SLO EU-izjava o skladnosti</b> Podpisani proizvajalca «Husqvarna AB, 561 82 Huskvarna, Sweden» s podpisom potrjuje, da sledeće opisana naprava, ki smo jo poslali na tržišče izpolnjuje zahteve harmoniziranih standardov ES-smernic, ES-varnostnih standardov in izdelku specifičnih standardov. V primeru spremembe na navpični brez našega pisnega dovoljenja ta izjava izgubi svojo pomen in veljavnost.</p>
<p><b>DK EU Overensstemmelse certifikat</b> Undertegnede Husqvarna AB, 561 82 Huskvarna, Sweden bekræfter hermed, at enheder listede herunder, ved afsendelse fra fabrikken, er i overensstemmelse med harmoniserede EU retningslinier, EU sikkerheds standarder og produkt specifikations standarder. Dette certifikat træder ud af kraft hvis enhederne er ændret uden vor godkendelse.</p>	<p><b>HR Izjava o skladnosti EU-a</b> Dolje potpisana tvrtka Husqvarna AB, 561 82 Huskvarna, Sweden ovime potvrđuje da dolje navedeni uređaji u izvedbi plaširanoj na tržište ispunjavaju zahtjeve harmoniziranih EU smjernica, EU sigurnosnih normi i normi za određene proizvode. Ova izjava postaje ništavna u slučaju izmjene uređaja koje nismo odobrili.</p>
<p><b>FI EY-vaatimustenmukaisuusvakuutus</b> Allekirjoittanut Husqvarna AB, 561 82 Huskvarna, Sweden vakuuttaa, että alla mainittu laitteet täyttävät tehtaaltamme lähtiesään yhdenmukaistettujen EY-direktiivien, EY-turvallisuusstandardien ja tuotekohtaisten standardien vaatimukset. Laitteisiin tehdyt muutokset, joista ei ole sovittu kanssamme, joutavat tämän vakuutuksen raukaamiseen.</p>	<p><b>RO UE-Certificat de conformitate</b> Prin prezenta Husqvarna AB, 561 82 Huskvarna, Sweden, certifica faptul ca, in momentul in care produsele mentionate mai jos ies din fabrica sunt in concordanta cu directivele UE, standardele de siguranta UE si standardele specifice ale produsului UE. Acest certificat devine nul in cazul modificării aparatului la fabricarea noastră.</p>
<p><b>I Dichiarazione di conformità alle norme UE</b> La sottoscritta Husqvarna AB, 561 82 Huskvarna, Sweden certifica che il prodotto qui di seguito indicato, nei modelli da noi commercializzati, è conforme alle direttive armonizzate UE nonché agli standard di sicurezza e agli standard specifici di prodotto. Qualunque modifica apportata al prodotto senza nostra specifica autorizzazione invalida la presente dichiarazione.</p>	<p><b>BG ЕС-Декларация за съответствие</b> Подписаната фирма Husqvarna AB, 561 82 Huskvarna, Sweden декларира, че описаните по-долу уреди, пуснати в продажба съгласно нашата спецификация, изпълняват изискванията на хармонизираните ЕС-директиви, ЕС-станданти за безопасност и специфичните производствени стандарти. При промяна на уреда, която не е съгласувана с нас, тази декларация губи своята валидност.</p>
<p><b>E Declaración de conformidad de la UE</b> El que suscribe Husqvarna AB, 561 82 Huskvarna, Sweden declara que la presente mercancía, objeto de la presente declaración, cumple con todas las normas de la UE, en lo que a normas técnicas, de homologación y de seguridad se refiere. En caso de realizar cualquier modificación en la presente mercancía sin nuestra previa autorización, esta declaración pierde su validez.</p>	<p><b>EST Eli vastavusdeklaratsioon</b> Allekirjutanut Husqvarna AB, 561 82 Huskvarna, Sweden kinnitab, et kirjeldatud seade vastab meie poolt riigusse viidud kujul ELi harmoniseeritud direktiividele, ELi ohutusstandarditele ja tootega seotud standarditele. Meiega kooskõlastamata muudatuse tegemise korral seadmel kaotab see deklaratsioon kehtivuse.</p>
<p><b>P Certificado de conformidad da UE</b> Os abaixo mencionados Husqvarna AB, 561 82 Huskvarna, Sweden, por este meio certificam que ao sair da fábrica os aparelhos abaixo mencionados estão de acordo com as direttrizes harmonizadas da UE, padrões de segurança e de produtos específicos. Este certificado ficará nulo se as unidades forem modificadas sem a nossa aprovação.</p>	<p><b>LT ES Atitikties deklaracija</b> Pasirašanti firma Husqvarna AB, 561 82 Huskvarna, Sweden patvirtina, kad žemiau nurodyti prietaisai ir jų modeliai, kuriuos paleidome į apyvartą, patenkina harmonizuotas ES direktyvas, ES saugumo standartus ir specifinius gaminių standartus. Atlikus bet kokį prietaiso pakeitimą, kuris nėra suderintas su mumis, ši deklaracija praranda galiojimą.</p>
<p><b>PL Deklaracja zgodności Unii Europejskiej</b> Husqvarna AB, 561 82 Huskvarna, Sweden potwierdza, że poniżej określone urządzenia w wersji oferowanej przez nas do sprzedaży spełniają wymagania zharmonizowanych dyrektyw Unii Europejskiej, standardu bezpieczeństwa Unii Europejskiej i standardu specyficznego dla tego typu produktu. W przypadku zmiany urządzenia, która nie została z nami uzgodniona, niniejsza deklaracja traci moc obowiązującą.</p>	<p><b>LV ES-atbilstības deklarācija</b> Parakstīstusies Husqvarna AB, 561 82 Huskvarna, Sweden, Vācija apstiprina, ka sekojoši apzīmētās iekārtas, kurās mēs izplatām, savā izpildījumā atbilst harmonizētajām ES direktīvām, ES drošības standartiem un produkta specifiskajiem standartiem. Ar mūsu neapstiprinātām izmaiņām iekārtā šī deklarācija zaudē savu derīgumu.</p>





**Deutschland / Germany**

**GARDENA GmbH**  
Central Service  
Hans-Lorenser-Straße 40  
D-89079 Ulm  
Produktfragen:  
(+49) 731 490-123  
Reparaturen:  
(+49) 731 490-290  
service@gardena.com

**Albania**

**COBALT Sh.p.k.**  
Rr. Siri Kodra  
1000 Tirana

**Argentina**

Husqvarna Argentina S.A.  
Av.del Libertador 5954 –  
Piso 11 – Torre B  
(C1428ARP) Buenos Aires  
Phone: (+54) 11 5194 5000  
info.gardena@  
ar.husqvarna.com

**Armenia**

Garden Land Ltd.  
61 Tigran Mets  
0005 Yerevan

**Australia**

Husqvarna Australia Pty. Ltd.  
Locked Bag 5  
Central Coast BC  
NSW 2252  
Phone: (+61) (0) 2 4352 7400  
customer.service@  
husqvarna.com.au

**Austria / Österreich**

Husqvarna Austria GmbH  
Consumer Products  
Industriezeile 36  
4010 Linz  
Tel.: (+43) 732 77 01 01-90  
consumer.service@  
husqvarna.at

**Azerbaijan**

Firm Progress  
a. Aliyev Str. 26A  
1052 Baku

**Belgium**

**GARDENA Belgium NV/SA**  
Sterrebeekstraat 163  
1930 Zaventem  
Phone: (+32) 2 720 92 12  
Mail: info@gardena.be

**Bosnia / Herzegovina**

**SILK TRADE d.o.o.**  
Industrijska zona Buvka bb  
74260 Tešanj

**Brazil**

Husqvarna do Brasil Ltda  
Av. Francisco Matrazzo,  
1400 – 19º andar  
São Paulo – SP  
CEP: 05001-903  
Tel: 0800-112252  
marketing.br.husqvarna@  
husqvarna.com.br

**Bulgaria**

Хускварна България ЕООД  
Бул. „Андрей Липчев“ № 72  
1799 София  
Тел.: (+359) 02/9753076  
www.husqvarna.bg

**Canada / USA**

**GARDENA Canada Ltd.**  
100 Summerlea Road  
Brampton, Ontario L6T 4X3  
Phone: (+1) 905 792 93 30  
info@gardenacanada.com

**Chile**

Maquinarias Agroforestales  
Ltda. (Maga Ltda.)  
Santiago, Chile  
Avda. Chesterton  
# 8355 comuna Las Condes  
Phone: (+56) 2 202 4417  
Dalton@мага.cl  
Zipcode: 7560330

**Temuco, Chile**

Avda. Valparaiso # 01466  
Phone: (+56) 45 222 126  
Zipcode: 4780441

**China**

Husqvarna (China) Machinery  
Manufacturing Co., Ltd.  
No. 1355, Jia Xin Rd.,  
Ma Lu Zhen, Jia Ding Dist.,  
Shanghai  
201801  
Phone: (+86) 21 59159629  
Domestic Sales  
www.gardena.com.cn

**Colombia**

Husqvarna Colombia S.A.  
Calle 18 No. 68 D-31, zona  
Industrial de Montevideo  
Bogotá, Cundinamarca  
Tel. 571 2922700 ext. 105  
jairo.salazar@  
husqvarna.com.co

**Costa Rica**

Compania Exim  
Euroberoamericana S.A.  
Los Colegios, Moravia,  
200 metros al Sur del Colegio  
Saint Francis – San José  
Phone: (+506) 297 68 83  
exim\_euro@racsa.co.cr

**Croatia**

**SILK ADRIA d.o.o.**  
Josipa Lončara 3  
10090 Zagreb  
Phone: (+385) 1 3794 580  
silk.adria@zg-t-com.hr

**Cyprus**

Med Marketing  
17 Digeni Akrita Ave  
P.O. Box 27017  
1641 Nicosia

**Czech Republic**

Husqvarna Česko s.r.o.  
Türkova 2319/5b  
149 00 Praha 4 – Chodov  
Bežplatná infolinika:  
800 100 425  
servis@cz.husqvarna.com

**Denmark**

**GARDENA / Husqvarna**  
Consumer Outdoor Products  
Salgsafdelning Danmark  
Box 9003  
S-200 39 Malmö  
info@gardena.dk

**Dominican Republic**

**BOSQUESA, S.R.L**  
Carretera Santiago Licey  
Km. 5 ½  
Esquina Copal II.  
Santiago, Dominican Republic  
Phone: (+809) 736-0333  
joserbosquesa@claro.net.do

**Ecuador**

Husqvarna Ecuador S.A.  
Arujos E1-181 y 10 de Agosto  
Quito, Pichincha  
Tel. (+593) 22800739  
francisco.jacome@  
husqvarna.com.ec

**Estonia**

Husqvarna Eesti OÜ  
Consumer Outdoor Products  
Kesk tee 10, Aaviku küla  
Rae vald  
Harju maakond  
75305 Estonia  
kontakt.etj@husqvarna.ee

**Finland**

Oy Husqvarna Ab  
Consumer Outdoor Products  
Lauttarhankatu 8 / P.L 3  
00581 HELSINKI  
info@gardena.fi

**France**

**GARDENA France**  
Immeuble Expositif  
9-11 allée des Pierres Mayettes  
ZAC des Barbanniers, B.P. 99  
-F- 92232 GENNEVILLIERS  
cedex  
Tél. (+33) 01 40 85 30 40  
service.consommateurs@  
gardena.fr

**Georgia**

**ALD Group**  
Belashvili 8  
1159 Tbilisi

**Great Britain**

Husqvarna UK Ltd  
Preston Road  
Aycliffe Industrial Park  
Newton Aycliffe  
County Durham  
DL5 6UP  
info.gardena@  
husqvarna.co.uk

**Greece**

**PAPADOPOULOS S.A.**  
92 ATHINON AVENUE  
ATHENS  
POST CODE 10442  
GREECE  
Phone: (+30) 210 5193100  
info@papadopoulos.com.gr

**Hungary**

Husqvarna Magyarország Kft.  
Ezred u. 1-3  
1044 Budapest  
Telefon: (+36) 1 251-4161  
vevoszolgalat.husqvarna@  
husqvarna.hu

**Iceland**

Ö. Johnson & Kaaber  
Tunguhsali 1  
110 Reykjavik  
ojj@ojk.is

**Ireland**

Husqvarna UK Ltd  
Preston Road  
Aycliffe Industrial Park  
Newton Aycliffe  
County Durham  
DL5 6UP  
info.gardena@  
husqvarna.co.uk

**Italy**

Husqvarna Italia S.p.A.  
Via Como 72  
23868 VALMADRERA (LC)  
Phone: (+39) 0341.203.111  
info@gardenaitalia.it

**JAPAN**

**KAKUJICHI Co. Ltd.**  
Sumitomo Realty &  
Development Kojimachi  
BLDG., 8F  
5-1 Nibanencho  
Chiyoda-ku  
Tokyo 102-0084  
Phone: (+81) 33 264 4721  
m\_ishihara@kaku-ichi.co.jp

**Kazakhstan**

**LAMED Ltd.**  
155/1, Tazhibayevoy Str.  
050060 Almaty  
IP Schmidt  
Abayavenue 3B  
110 005 Kostanay

**Korea**

Kyung Jin Trading Co.,LTD.  
107-4, SunDuk Bld.,  
YangJang-dong,  
Seochu-gu,  
Seoul, (zipcode: 137-891)  
Phone: (+82) (0)2 574-6300

**Kyrgyzstan**

Alye Maki  
av. Moladaya Guardir J 3  
720014  
Bishkek

**Latvia**

Husqvarna Latvija  
Consumer Outdoor Products  
Bakūžijs iela 6  
LV-1024 Rīga  
info@husqvarna.lv

**Lithuania**

UAB Husqvarna Lietuva  
Consumer Outdoor Products  
Atleities pl. 77C  
LT-52104 Kaunas  
centras@husqvarna.lt

**Luxembourg**

Magasins Jules Neuberg  
39 rue Jacques Stas  
Luxembourg-Gasperich 2549  
Case Postale No. 12  
Luxembourg 2010  
Phone: (+352) 40 14 01  
api@neuberg.lu

**Mexico**

**AFOSA**  
Av. Lopez Mateos Sur # 5019  
Col. La Calma 45070  
Zapopan, Jalisco  
Mexico  
Phone: (+52) 33 3818-3434  
icornejo@afosa.com.mx

**Moldova**

Comvel S.R.L.  
290A Muncesti Str.  
2002 Chisinau

**Netherlands**

**GARDENA Nederland B.V.**  
Postbus 50176  
1305 AD ALMERE  
Phone: (+31) 36 521 00 00  
info@gardena.nl

**Neth. Antilles**

Jonka Enterprises N.V.  
Sta. Rosa Weg 19  
P.O. Box 800  
Curaçao  
Phone: (+599) 9 767 66 55  
pjm@jonka.com

**New Zealand**

Husqvarna New Zealand Ltd.  
PO Box 76-437  
Manukau City 2241  
Phone: (+64) (0) 9 9202410  
support.nz@husqvarna.co.nz

**Norway**

**GARDENA**  
Husqvarna Consumer  
Outdoor Products  
Salgskontor Norge  
Klevertveien 6  
1540 Vestby  
info@gardena.no

**Peru**

Husqvarna Perú S.A.  
Jr. Ramón Cárcamo 710  
Lima 1  
Tel: (+51) 1 3320400 ext. 416  
juan.remuzgo@  
husqvarna.com

**Poland**

Husqvarna  
Poland Spółka z o.o.  
ul. Wysockiego 15 b  
03-371 Warszawa  
Phone: (+48) 22 330 96 00  
gardena@husqvarna.com.pl

**Portugal**

Husqvarna Portugal, SA  
Lagoa - Albarraque  
2635 - 595 Rio de Mouro  
Tel.: (+351) 21 922 85 30  
Fax: (+351) 21 922 85 36  
info@gardena.pt

**Romania**

Madex International Srl  
Sosseua Odaii 117-123,  
RO 013603  
Bucuresti, S 1  
Phone: (+40) 21 352.76.03  
madex@ines.ro

**Russia**

ООО „Хускварна“  
141400, Московская обл.,  
г. Химки,  
улица Ленинградская,  
владение 39, стр.6  
Бизнес Центр,  
„Химки Бизнес Парк“,  
помещение OB02\_04

**Serbia**

Domel d.o.o.  
Autoput za Novi Sad bb  
11273 Belgrade  
Phone: (+381) 11 848 88 12  
miroslav.iejina@domel.rs

**Singapore**

Hy-Ray PRIVATE LIMITED  
40 Jalan Pempin  
#02-08 Tat Ann Building  
Singapore 577185  
Phone: (+65) 6253 2277  
shying@hyray.com.sg

**Slovak Republic**

Husqvarna Cesko s.r.o.  
Tunkova 2319/5b  
149 00 Praha 4 – Chodov  
Bežplatná infolinika:  
800 154 044  
servis@sk.husqvarna.com

**Slovenia**

Husqvarna Austria GmbH  
Consumer Products  
Industriezeile 36  
4010 Linz  
Tel.: (+43) 732 77 01 01-90  
consumer.service@  
husqvarna.at

**South Africa**

Husqvarna  
South Africa (Pty) Ltd  
Postnet Suite 250  
Private Bag X6,  
Cascades, 3202  
South Africa  
Phone: (+27) 33 846 9700  
info@gardena.co.za

**Spain**

Husqvarna España S.A.  
C/ Basauri, nº 6  
La Florida  
28023 Madrid  
Phone: (+34) 91 708 05 00  
atencioncliente@gardena.es

**Suriname**

Agrofix n.v.  
Verlengde Hogestraat # 22  
Phone: (+597) 472426  
agrofix@sr.net  
Pobox : 2006  
Paramaribo  
Suriname – South America

**Sweden**

Husqvarna AB  
S-561 82 Huskvarna  
info@gardena.se

**Switzerland / Schweiz**

Husqvarna Schweiz AG  
Consumer Products  
Industriestrasse 10  
5506 Mägenwil  
Phone: (+41) (0) 62 887 37 90  
info@gardena.ch

**Turkey**

**GARDENA Dost Diş Ticaret**  
Müesseslik A.Ş.  
Sanayi Çad. Adı Sokak  
No: 1/B Kartal  
34873 Istanbul  
Phone: (+90) 216 38 93 939  
info@gardena-dost.com.tr

**Ukraine / Україна**

ТОВ „Хусварна Україна“  
вул. Василівська, 34,  
офіс 204-г  
03022, Київ  
Тел. (+38) 044 498 39 02  
info@gardena.ua

**Uruguay**

FELI SA  
Entre Rios 1083 CP 11800  
Montevideo – Uruguay  
Tel: (+598) 22 03 18 44  
info@felisa.com.uy

**Venezuela**

Corporación Casa y Jardín C.A.  
Av. Caroní, Edif. Trezmen, PB.  
Colinas de Bello Monte.  
1050 Caracas.  
Tlf: (+58) 212 992 32 22  
info@casayjardin.net.ve

1732-20.960.06/0514

**© GARDENA**

Manufacturing GmbH  
D-89070 Ulm  
http://www.gardena.com