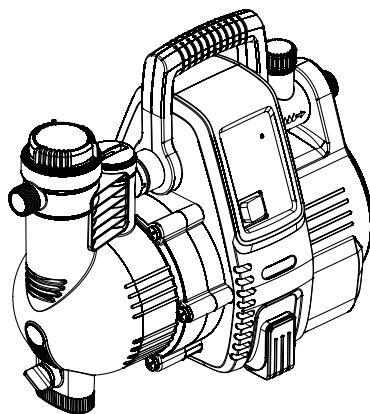


Classic 3500/4E Art. 1757

- D Betriebsanleitung**
Hauswasserautomat
-
- GB Operating Instructions**
Electronic Pressure Pump
-
- F Mode d'emploi**
Station de pompage
-
- NL Gebruiksaanwijzing**
Elektronische hydrofoorpomp
-
- S Bruksanvisning**
Pumpautomat
-
- DK Brugsanvisning**
Husvandværk
-
- FI Käyttöohje**
Painevesipumppu
-
- N Bruksanvisning**
Trykkpumpe
-
- I Istruzioni per l'uso**
Pompa ad intervento automatico
-
- E Instrucciones de empleo**
Estación de bombeo
-
- P Manual de instruções**
Bomba de pressão
-
- PL Instrukcja obsługi**
Hydrofor
-
- H Használati utasítás**
Háztartási automata szivattyú
-
- CZ Návod k obsluze**
Domáci vodní automat
-
- SK Návod na obsluhu**
Domáci vodný automat



Comfort 4000/5E Art. 1758

- GR Οδηγίες χρήσης**
Συσκευή παραγωγής νερού οικιακής χρήσης
-
- RUS Инструкция по эксплуатации**
Автоматический напорный насос
-
- SLO Navodilo za uporabo**
Hišna vodni avtomat
-
- HR Upute za uporabu**
Kućni automat za vodu
-
- SRB Uputstvo za rad**
BIH Hidropak
-
- UA Інструкція з експлуатації**
Помпа напірна автоматична
-
- RO Instrucțiuni de utilizare**
Hidroforul Electronic
-
- TR Kullanma Kılavuzu**
Konut suyu hidroforları
-
- BG Инструкция за експлоатация**
Помпа с електронен пресостат за високо налягане
-
- AL Manual përdorimi**
Automati i ujit i shtëpisë
-
- EST Kasutusjuhend**
Pump-veeautomaat
-
- LT Eksploatavimo instrukcija**
Buitinis automatinis slėgimo siurblys
-
- LV Lietošanas instrukcija**
Elektroniskais ūdens sūkņis

Station de pompage GARDENA

Classic 3500/4E / Comfort 4000/5E



Ceci est la traduction du mode d'emploi original allemand.

Nous vous remercions de bien vouloir lire attentivement ce mode d'emploi et d'en observer les instructions. Ce mode d'emploi vous permet de vous familiariser avec l'appareil et son utilisation correcte ainsi qu'avec les consignes de sécurité.



Ne jamais utiliser l'appareil si vous êtes fatigué ou malade, ou si vous êtes sous l'influence d'alcool, de drogues ou de médicaments.

Cet appareil peut être utilisé par des enfants de plus de 8 ans ainsi que par des personnes ayant des capacités physiques, sensorielles ou mentales amoindries, ou bien un déficit d'expériences ou de connaissances, si ceux-ci sont sous surveillance ou qu'ils ont été instruits sur une utilisation sûre de l'appareil ou qu'ils ont été instruits sur les dangers inhérents. Il est interdit aux enfants de jouer avec cet appareil. Le nettoyage et l'entretien par l'utilisateur ne doivent pas être effectués par des enfants sans surveillance. L'âge recommandé pour l'utilisation de l'appareil par des jeunes gens est de 16 ans au moins.

→ Conservez précieusement ce mode d'emploi.

Tables des matières :

1. Domaines d'utilisation de votre station de pompage GARDENA	25
2. Consignes de sécurité	26
3. Fonctionnement	27
4. Mise en service	28
5. Utilisation	29
6. Mise hors service	30
7. Entretien	30
8. Elimination des incidents de fonctionnement	31
9. Accessoires disponibles	35
10. Caractéristiques techniques	36
11. Service Après-Vente/Garantie	36

1. Domaines d'utilisation de votre station de pompage GARDENA

Utilisation conforme :

La station de pompage GARDENA est destinée à un usage privé à la maison ou dans le jardin et n'est pas prévue pour faire fonctionner des appareils et systèmes d'arrosage dans des jardins publics.

Si vous vous servez de la pompe comme surpresseur, veillez à ne pas dépasser la pression intérieure maximale de 6 bar tolérée par la pompe côté refoulement. Cette pression côté refoulement est égale à la somme de pression générée par la pompe et de la pression que vous souhaitez augmenter.

- Exemple: Pression à la sortie du robinet = 2,0 bar, Pression maximale de la Station de pompage 3500/4E = 3,5 bar, pression totale = 5,5 bar.

Liquides à débiter :

La station de pompage GARDENA peut s'employer pour transporter de l'eau de pluie, de l'eau courante et de l'eau de piscine chlorée.

Attention :



La station de pompage GARDENA n'est pas conçue pour une utilisation continue (par ex. application industrielle, circulation continue). Ne doivent pas être pompés des liquides caustiques, légèrement inflammables ou explosifs (comme essence, pétrole ou diluant nitro), de l'eau salée ou des denrées alimentaires destinées à la consommation. La température du liquide transporté ne doit pas excéder 35 °C. La station de pompage doit être vidée et stockée à l'abris du gel avant l'arrivée de la période de gel (voir 6. Mise hors service).

2. Consignes de sécurité

Sécurité électrique



DANGER ! Choc électrique !

Il y a risque de blessures par le courant électrique !

→ **Débrancher la fiche avant remplissage, après mise hors service, avant réparation d'incidents de fonctionnement et avant maintenance.**

Attention : l'utilisation de la pompe n'est autorisée que si le réseau électrique qui l'alimente est équipé d'un disjoncteur différentiel haute sensibilité (disjoncteur FI) (norme DIN VDE 0100-702).

De plus, la pompe doit être positionnée de manière stable et résistante aux inondations et être protégée contre les chutes.

Pour plus de sécurité, vous pouvez utiliser un disjoncteur différentiel courant.

→ Veuillez consulter votre électricien.

En cas de raccordement de la pompe au système d'alimentation en eau, il faut respecter les prescriptions sanitaires nationales pour éviter l'aspiration d'eau non potable.

Câbles de connexion au réseau

Les caractéristiques techniques de la pompe indiquées sur l'appareil doivent correspondre aux caractéristiques du réseau.

Le câble électrique équipant la pompe doit avoir un diamètre au minimum égal à celui d'un câble caoutchouc H07 RNF. Les rallonges doivent être conformes à la norme DIN VDE 0620.

Protégez le câble contre la chaleur, l'huile et les arêtes vives.

→ Ne soulevez pas la pompe par son câble.

Ne retirez pas la fiche de la prise de courant en tirant sur le câble mais en tirant sur la fiche.

En Autriche

En Autriche, le raccordement électrique doit être conforme à ÖVE-EM 42, T2 (2000)/1979 § 22 selon § 2022.1. Les pompes ne peuvent être utilisées en piscine ou en bassin de jardin qu'avec un transformateur de séparation.

→ Prière de consulter votre artisan électricien.

En Suisse

En Suisse, les appareils mobiles, qui sont utilisés en plein air, doivent être raccordés au secteur par l'intermédiaire d'un disjoncteur à courant de défaut.

Généralités



Danger de blessures par eau brûlante !

En cas d'électronique défectueuse ou d'absence d'alimentation en eau côté aspiration, l'eau se trouvant encore dans la pompe peut fortement chauffer, ce qui peut occasionner des blessures lorsqu'elle sort.

→ **Débrancher la pompe du secteur à l'aide du fusible de la maison, laisser l'eau refroidir (env. 10 à 15 min.) et garantir l'alimentation en eau côté aspiration avant nouvelle mise en service.**

Procédez à un contrôle visuel

→ Avant chaque mise en service, contrôlez l'état de la pompe et particulièrement celui du câble d'alimentation et de la fiche.

N'utilisez pas une pompe endommagée.

→ En cas d'usure ou d'endommagement, faites vérifier l'appareil par le Service Après-Vente GARDENA.

Sécurité de fonctionnement

N'exposez pas la pompe à la pluie.

Ne l'utilisez pas dans un environnement très humide.

Pour éviter le fonctionnement à vide de la pompe, assurez-vous que l'extrémité du tuyau d'aspiration se trouve en permanence dans le liquide à aspirer.

→ Avant chaque utilisation, remplissez la pompe jusqu'au ras bord avec environ 2 à 3 l du liquide à aspirer !

Le sable fin peut traverser le filtre intégré (maillage 0,45 mm) et accélérer l'usure des pièces hydrauliques.

→ Si l'eau contient du sable fin, utiliser en plus le filtre de pompe GARDENA réf. 1730 (maillage 0,1 mm).

Respecter la réglementation locale en matière d'eaux et d'eaux usées, en cas d'utilisation de la pompe pour alimentation en eau domestique. Respecter d'autre part, les prescriptions DIN 1988.

→ Si nécessaire demander conseil à votre entreprise d'installation sanitaire.

Danger ! Cette pompe génère un champ électromagnétique en cours de fonctionnement.

Dans certaines circonstances, ce champ peut interagir avec des implants médicaux actifs ou passifs. Pour éviter tout risque de blessure sérieuse ou mortelle, nous recommandons aux personnes porteuses d'implants médicaux de consulter leur médecin ou le fabricant de l'implant avant de faire fonctionner la pompe.

3. Fonctionnement

La station de pompage dispose d'une commande électronique qui enclenche la pompe automatiquement quand la pression de démarrage n'est pas atteinte, et la coupe automatiquement si l'eau n'est plus prélevée.

Programme petites quantités (Détection fuites) :

Le programme petites quantités intégré permet de faire fonctionner sans problèmes des machines à laver modernes ou des installations d'arrosage au goutte-à-goutte même pour faible un débit d'eau. Durée de fonctionnement : jusqu'à 60 minutes (la détection de fuites est le cas échéant déclenchée après 60 minutes).

Remarque : une mise en marche et une mise à l'arrêt cycliques de la station de pompage est un mode petites quantité dépendant du système et n'a aucune influence sur la durée de vie de la pompe.

Lors de l'arrosage : si le programme petites quantités doit être utilisé pendant plus de 60 min., l'arrosage doit être interrompu pendant 5 min. avant écoulement des 60 minutes. Le programme petites quantités peut ensuite être utilisé pendant 60 minutes supplémentaires.

Utilisation de machines à laver : une fois l'alimentation en eau pour petites quantités terminée, pour machines à laver, la durée de fonctionnement de 60 minutes du programme petites quantités revient automatiquement au mode normal de la station de pompage, ce qui permet un mode machine à laver sans problème aussi > 60 minutes.

LED d'info :

La pompe dispose d'un système de diagnostic des dysfonctionnements qui fait la distinction entre différents états de pannes à l'aide d'une LED d'info (voir 8. Incidents de fonctionnement).

4. Mise en service

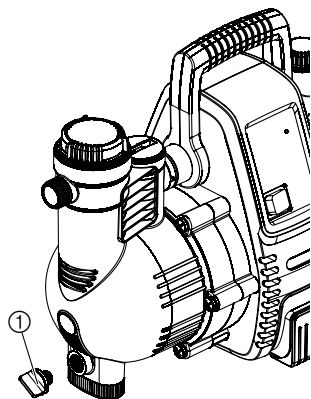
Mettre la station de pompage en place :

L'emplacement doit être ferme et sec et permettre une tenue sûre de la station de pompage.

→ La station de pompage doit être mise en place à une distance sûre du liquide pompé (au moins 2 m).

La pompe doit être mise en place dans un lieu avec une humidité de l'air < 80 % et une ventilation suffisante au niveau des fentes d'aération. La distance aux murs doit être égale à au moins 5 cm. Aucune saleté ne doit être aspirée par les fentes (par ex. sable ou terre).

Installer la station de pompage :



Mettez la station de pompage en place de sorte à ce qu'elle ne glisse pas et à ce que vous puissiez mettre un récipient de collecte suffisamment grand sous la vis de purge ① pour vidanger la pompe ou l'installation.

Dans la mesure du possible, installer la pompe plus haut que la surface d'eau à partir de laquelle le pompage est effectué. Si cela n'est pas possible, installer entre la pompe et le tuyau d'aspiration, par ex. pour le nettoyage du filtre intégré, une vanne résistante à la dépression.

Lors de l'installation fixe, utiliser des vannes appropriées aussi bien du côté aspiration que côté refoulement. Important p. ex. pour les travaux de maintenance et nettoyage sur la pompe ou pour les mises à l'arrêt.

Serrer les raccords GARDENA du côté aspiration et côté refoulement uniquement à la main. L'utilisation de raccords métalliques peut occasionner des dommages au filetage de raccord en cas de montage incorrect. C'est pourquoi il convient de visser les pièces de raccordement avec un maximum de soin.

Branchement du tuyau sur le côté aspiration :

Ne pas utiliser côté aspiration des accessoires de raccordement automatique. Utiliser un flexible d'aspiration résistant à la dépression, par ex. :

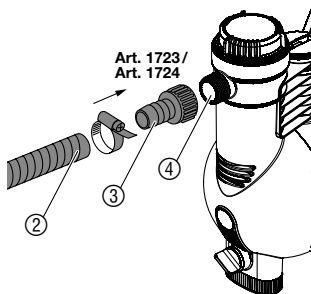
- Nécessaire d'aspiration GARDENA **Art. 1411/1418**
- Flexible d'aspiration pour puits piqué GARDENA, **Art. 1729**.

Pour raccourcir la durée de réamorçage :

- Nous vous recommandons d'utiliser un tuyau d'aspiration à clapet anti-retour, qui empêche le tuyau de se vider après l'arrêt de la station de pompage.

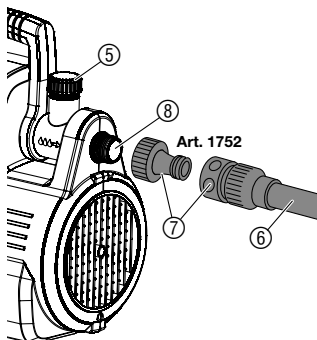
- pour les grandes hauteurs d'aspiration, utiliser un tuyau d'aspiration de petit diamètre (3/4").

1. Raccorder le tuyau d'aspiration au mètre ② résistant au vide avec le raccord du côté aspiration ④ à l'aide d'une pièce de raccordement ③ (p. ex. réf. 1723/1724) et le visser de sorte à ce que l'air ne passe pas.
2. Si la hauteur d'aspiration est supérieure à 4 m, nous vous recommandons de fixer le tuyau d'aspiration à un point supplémentaire (par exemple à un piquet en bois), pour que la pompe reste bien en équilibre.



En présence d'un encrassement fin dans le liquide pompé, il est recommandé d'utiliser un **filtre anti-sable GARDENA réf. 1730/1731** en plus du filtre intégré.

Branchement du tuyau sur le côté refoulement :



Le tuyau peut être branché au choix sur le filetage 26/34 (33,3 mm, G1) du raccord orientable 120° et/ou sur le raccord horizontal. **Réf. 1757** ne dispose que d'un raccord horizontal. Utilisez des tuyaux résistant à la pression, p. ex. :

- Tuyau de jardin GARDENA (3/4") **réf. 18113** avec Kit de raccordement GARDENA **réf. 1752**.

1. **Uniquement pour réf. 1758** : obturer le raccord inutile avec le capuchon (5) fourni.
2. Raccorder le tuyau de refoulement (6) au raccord (8) côté pression, à l'aide du kit de raccordement (7).

En cas d'installation fixe de la pompe à l'intérieur pour l'alimentation en eau domestique, la station de pompage ne doit pas être raccordée au réseau de tuyaux avec des tubes rigides mais avec des conduites flexibles (p. ex. flexibles blindés) afin de réduire les bruits et éviter les dommages à la pompe occasionnés par des chocs de pression.

5. Utilisation

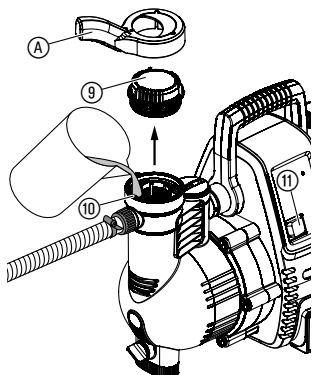
Démarrer la station de pompage :



DANGER ! Décharge électrique !

Il y a risque d'électrocution par le courant électrique.

→ **Débrancher la fiche avant de remplir la station de pompage.**



1. Ouvrir le couvercle (9) du compartiment de filtre à l'aide de la clé (A) fournie.
2. Ouvrir les éventuels organes de coupure existants dans la conduite de pression (appareils raccordés, robinet, etc.) pour que l'air puisse s'échapper pendant l'aspiration.
3. Remplir lentement le liquide à pomper par les tubulures de remplissage (10) jusqu'au trop-plein (env. 2 à 3 l, jusqu'à ce que l'eau ne tombe plus sous l'entrée côté aspiration).
4. Versez lentement le liquide à pomper par la tubulure de remplissage (10) jusqu'au trop-plein (env. 2 à 3 l).
5. Refermer le couvercle (9) du compartiment de filtre jusqu'à la butée.

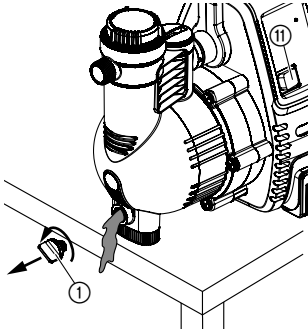
La hauteur d'auto-amorçage max. indiquée (voir 10. Caractéristiques techniques) n'est obtenue que si la pompe est remplie jusqu'au trop-plein par les tubulures de remplissage (10) et si le tuyau de refoulement est à cet effet maintenu vers le haut pendant le premier auto-amorçage, de sorte à ce que le liquide pompé ne puisse pas s'échapper de la pompe par celui-ci. Dans le cas d'un tuyau d'aspiration équipé d'un clapet anti-retour, il est inutile de tenir le tuyau de refoulement vers le haut.

6. Branchez la fiche secteur sur une prise 230 V / 50 Hz.
7. Mettre le commutateur ⑪ sur I.
Le commutateur s'allume et la pompe démarre après env. 2 secondes.
8. Quand la pompe transporte de l'eau de façon constante, refermer les organes de coupure dans la conduite de pression.
La pompe s'éteint automatiquement env. 10 secondes après fermeture des organes de coupure. Le mode normal (veille) est atteint.

Pendant le cycle d'aspiration, la pompe tente d'aspirer pendant 6 minutes au maximum.

6. Mise hors service

Stockage/Transport :



En cas de risque de gel, la station de pompage doit être vidée et stockée à l'abri du gel. Entreposer la pompe hors de portée des enfants.

1. Mettre le commutateur ⑪ sur O.
2. Débrancher la fiche secteur.
3. Ouvrir le consommateur côté refoulement.
4. Retirer les tuyaux raccordés côté pression et côté aspiration.
5. Videz la pompe en dévissant le bouchon de purge ①.
6. Basculer la pompe en direction du côté aspiration et du côté pression jusqu'à ce qu'il n'y ait plus d'eau qui sorte de chaque côté.
7. Entreposez la station de pompage à l'abri du gel et au sec.

Elimination:
(directive RL 2012/19/UE)



Cet appareil ne doit pas être jeté dans les poubelles domestiques mais dans les containers spécialement prévus pour ce type de produits.

→ Important : Eliminez l'appareil par le biais du point de collecte municipal prévu à cet effet.

7. Entretien

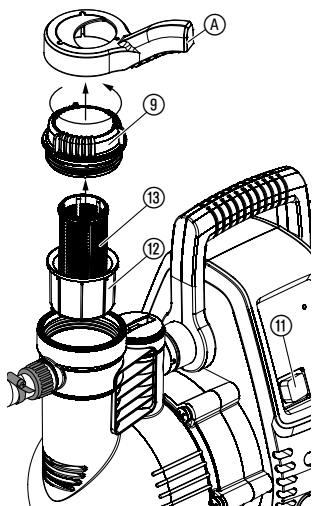


DANGER ! Décharge électrique !

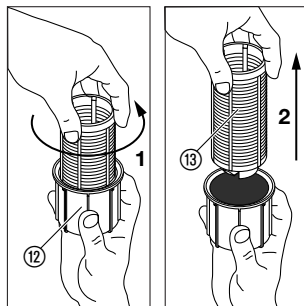
Il y a risque d'électrocution par le courant électrique.

→ **Avant d'effectuer la maintenance, débrancher la fiche secteur.**

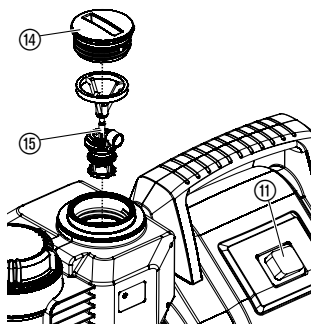
Nettoyage du filtre intégré :



1. Mettre le commutateur (11) sur **O**.
2. Débrancher la fiche.
3. Fermer éventuellement toutes les vannes du côté aspiration.
4. Dévisser le couvercle (9) du compartiment de filtre à l'aide de la clé (A) fournie.
5. Retirez le filtre (12) (13) par le haut, à la verticale.
6. Tenez fermement le gobelet (12). Tournez le filtre (13) dans le sens antihoraire **1** et retirez-le **2** (fermeture baïonnette).
7. Lavez le gobelet (12) sous l'eau du robinet et nettoyez-le (13) par exemple avec une brosse souple.
8. Remontez le filtre dans le sens inverse des opérations.
9. Remettez la station de pompage en marche (voir 5. Utilisation).

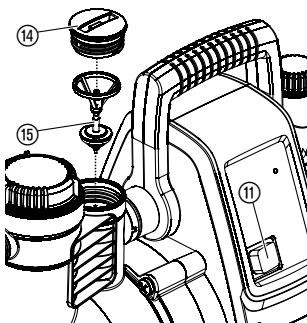


Nettoyage du clapet anti-retour :



Réf. 1757

1. Mettre le commutateur (11) sur **O**.
2. Débrancher la fiche.
3. Fermer éventuellement toutes les vannes du côté aspiration.
4. Ouvrez les sorties pour décharger le côté refoulement. Ensuite, refermez les points de prélèvement afin d'éviter un désamorçage des conduites raccordées par les stations de pompage.
5. Dévissez le couvercle (14) de la soupape anti-retour avec un outil approprié.
6. Retirez le corps de valve (15) et lavez-le sous l'eau du robinet.
7. Remontez le clapet anti-retour dans l'ordre inverse.
8. Remettez la station de pompage en marche (voir 5. Utilisation).



Réf. 1758

8. Elimination des incidents de fonctionnement



DANGER ! Décharge électrique !

→ Avant de parer à des incidents de fonctionnement, débrancher la fiche secteur.

Les travaux sur l'équipement électrique sont réservés au service après-vente GARDENA.

LED d'info :

En cas d'incident, la LED d'info affiche les états d'incidents correspondant par différentes fréquences de clignotement, à chaque fois avec une pause de 2 sec. :

La LED d'info clignote 1 fois	Problème lors de la mise en service (l'affichage apparaît en cas de dysfonctionnement 30 secondes après mise en marche des stations de pompage)
La LED d'info clignote 2 fois	Problème lors de la mise en service (l'affichage apparaît en cas de dysfonctionnement 6 minutes après mise en marche des stations de pompage)
La LED d'info clignote 3 fois	Problème dans le fonctionnement permanent (l'affichage apparaît en cas de dysfonctionnement 30 secondes après mise en marche des stations de pompage)
La LED d'info clignote 4 fois	Problème dans le fonctionnement permanent (l'affichage apparaît en cas de dysfonctionnement 60 minutes après mise en marche des stations de pompage)

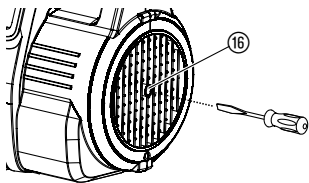
L'affichage de l'incident est éteint en coupant la pompe ou en débranchant la fiche.

Problème	Cause possible	Solution
La LED d'info clignote 1 fois. <i>À la mise en service, la pompe n'as pas pompé d'eau pendant 30 sec.</i>		
La pompe n'aspire pas	La pompe n'est pas suffisamment remplie de liquide.	→ Remplir la pompe et s'assurer que l'eau remplie ne s'écoule pas par le côté aspiration pendant le pompage (voir 5. Utilisation).
	L'air ne peut pas s'échapper côté pression, en raison de points de prélèvement fermés.	→ Ouvrir le point de prélèvement côté pression. (voir 5. Utilisation).
Le moteur de la pompe ne démarre pas	Le disjoncteur thermique de sécurité s'est déclenché et le boîtier de la pompe s'est échauffé.	<ol style="list-style-type: none"> 1. Mettre le commutateur sur O. 2. Éventuellement ouvrir les organes de blocages existants sur la conduite de pression (relâcher la pression). 3. Veiller à une ventilation suffisante et laisser refroidir la pompe environ 20 min. 4. Démarrer à nouveau la pompe (voir 5. Utilisation).
	Pompe bloquée.	→ Solutionner le blocage manuellement (voir sous « <i>Desserrer la turbine</i> »). → Le cas échéant, laisser la pompe refroidir au moins 20 min.

Problème	Cause possible	Solution
Uniquement réf. 1758 : signal de capteur de débit perturbé	Capteur de débit bloqué.	→ Nettoyer le capteur de débit (voir sous « <i>Nettoyer le capteur de débit</i> »).
La LED d'info clignote 2 fois. <i>La pompe n'a pas aspiré pendant 6 minutes.</i>		
La pompe n'aspire pas	Problème côté aspiration.	<ul style="list-style-type: none"> → Immerger l'extrémité du tuyau d'aspiration, → éliminer l'absence d'étanchéité côté aspiration, → nettoyer le clapet antiretour et contrôler le sens d'installation, → nettoyer le filtre d'aspiration à l'extrémité du tuyau d'aspiration, → nettoyer le joint du couvercle de filtre et visser le couvercle en butée (voir 7. Entretien), → nettoyer le filtre fin dans la pompe.
	Tuyau d'aspiration pincé.	→ Utiliser un nouveau tuyau d'aspiration.
Le moteur de la pompe ne démarre pas	Le disjoncteur thermique de sécurité s'est déclenché (moteur en surchauffe).	→ Laisser la pompe refroidir au moins 20 min.
La LED d'info clignote 3 fois. <i>En fonctionnement permanent, la pompe n'as pas aspiré d'eau pendant 30 sec.</i>		
Alimentation en eau interrompue côté aspiration	Problème côté aspiration.	<ul style="list-style-type: none"> → Immerger l'extrémité du tuyau d'aspiration, → éliminer l'absence d'étanchéité côté aspiration, → nettoyer le clapet antiretour et contrôler le sens d'installation, → nettoyer le filtre d'aspiration à l'extrémité du tuyau d'aspiration, → nettoyer le joint du couvercle de filtre et visser le couvercle en butée (voir 7. Entretien), → nettoyer le filtre fin dans la pompe.
	Tuyau d'aspiration pincé.	→ Utiliser un nouveau tuyau d'aspiration.

Problème	Cause possible	Solution
Uniquement réf. 1758 : signal de capteur de débit perturbé	Capteur de débit bloqué.	→ Nettoyer le capteur de débit (voir sous « Nettoyer le capteur de débit »).
Le moteur de la pompe ne démarre plus	Le disjoncteur thermique de sécurité s'est déclenché (moteur en surchauffe).	→ Laisser la pompe refroidir au moins 20 min.
La LED d'info clignote 4 fois. <i>En fonctionnement permanent, la pompe s'est coupée après 60 min.</i>		
L'avertissement goutte-à-goutte a été déclenché	Absence d'étanchéité côté pression (p. ex. robinet qui fuit).	→ Éliminer l'absence d'étanchéité.
	Durée maximale (60 min.) du programme petite quantité dépassée.	→ En cas d'utilisation du programme petites quantités, raccourcir la durée d'arrosage ou l'interrompre pendant 5 min. (voir 3. Fonctionnement). → Augmenter la consommation d'eau.
	Clapet anti-retour encrassé.	→ Nettoyer le clapet anti-retour dans la pompe (voir 7. Maintenance).
Uniquement réf. 1758 : signal de capteur de débit perturbé	Capteur de débit encrassé.	→ Nettoyer le capteur de débit dans la pompe (voir 7. Maintenance).
Le moteur du surpresseur ne démarre pas ou s'arrête soudainement en cours d'exploitation	Le commutateur n'est pas sur I.	→ Démarrer à nouveau la pompe (voir 5. Utilisation).
	Fiche non branchée.	→ Brancher la fiche dans une prise secteur (230 V AC).
	Panne de courant.	→ Vérifier les fusibles et les lignes.

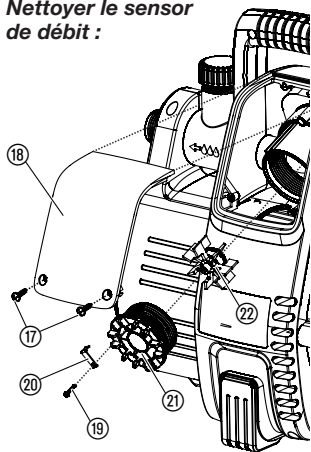
Débloquage de la turbine :



Une turbine grippée par l'encrassement peut être débloquée.

→ Tourner l'arbre du moteur ⑯ avec un tournevis.
Ceci permet de débloquer la turbine.

Uniquement pour réf. 1758 :
Nettoyer le sensor
de débit :



Un sensor de débit encrassé peut provoquer des messages d'erreur erronés (LED d'info).

1. Dévisser les deux vis (17).
2. Retirer le couvercle (18).
3. Dévisser la vis de sécurité (19) et retirer la pince de sécurité (20).
4. Dévisser le couvercle (21) (p. ex. avec un tournevis) dans le sens contraire des aiguilles d'une montre.
5. Retirer l'écrou à ailettes (22) et le nettoyer. Nettoyer le boîtier du sensor de débit.
6. Replacer l'écrou à ailettes (22) avec la partie métallique dans le sens du montage.
7. Visser le bouchon (21) dans le sens des aiguilles d'une montre.
8. Sécuriser le bouchon (21) avec la vis de sécurité (19) par le biais de la pince de sécurité (20).
9. Placer le couvercle (18) en commençant par le haut, puis le visser en bas à l'aide des deux vis (17).



Vous trouverez d'autres conseils sur www.gardena.de, dans la FAQ. Si d'autres problèmes surgissent, veuillez contacter le service après-vente GARDENA. Les réparations sont réservées aux points de service après-vente GARDENA ou aux revendeurs spécialisés agréés par GARDENA.

9. Accessoires disponibles

Tuyaux d'aspiration GARDENA	Résistant à la torsion et à la dépression, disponible au choix au mètre avec diamètre 19 mm (3/4"), 25 mm (1") ou 32 mm (5/4") sans raccords ou en longueur fixe réf. 1411/1418 complet avec raccords, filtre d'aspiration et clapet anti-retour.	
Adapteurs pour tuyaux d'aspiration GARDENA	Pour un raccordement résistant à la dépression des tuyaux d'aspiration vendus au mètre.	Réf. 1723/1724
Filtre d'aspiration GARDENA avec clapet anti-retour	Pour équiper les tuyaux d'aspiration vendus à la coupe.	Réf. 1726/1727
Filtre anti-sable GARDENA	Pour protéger le surpresseur lors d'aspiration d'eau sableuse.	Réf. 1730/1731
Tuyau d'aspiration GARDENA pour puits piqué	Pour raccorder le surpresseur (côté aspiration) à un puits piqué ou à une canalisation (tuyau rigide) en maintenant le vide d'air. Longueur: 0,5 m. Filetage intérieur de raccordement 26/34 (des 2 côtés).	Réf. 1729
Set de raccordement GARDENA	Set de raccordement pour tuyaux de refoulement 1/2".	Réf. 1750
Set de raccordement GARDENA	Set de raccordement pour tuyaux de refoulement 3/4".	Réf. 1752

10. Caractéristiques techniques

Typ	Classic 3500/4E (Réf. 1757)	Comfort 4000/5E (Réf. 1758)
Tension/Fréquence	230 V AC / 50 Hz	230 V AC / 50 Hz
Puissance nominale/ Consommation en veille	800 W / 1,5 W	1100 W / 1,5 W
Câble de raccordement	1,5 m H07-RNF	1,5 m H07-RNF
Débit maxi.	3500 l/h	4000 l/h
Pression maxi./ hauteur manométrique maxi.	4,0 bar / 40 m	4,5 bar / 45 m
Hauteur d'aspiration maxi.	7 m	8 m
Pression de démarrage	2,5 ± 0,2 bar	3,0 ± 0,2 bar
Pression intérieure tolérée (côte refoulement)	6 bar	6 bar
Poids	8,1 kg	12,5 kg
Dimensions (L x L x H)	44 cm x 20 cm x 30 cm	47 cm x 26 cm x 34 cm
Niveau de pression acoustique $L_{WA}^{1)}$ (mesurée/garantie)	75 dB(A) / 76 dB(A)	77 dB(A) / 78 dB(A)
Incertitude $K_{WA}^{1)}$	1 dB(A)	1 dB(A)

¹⁾ Procédé de mesure selon la norme européenne RL 2000/14/EG

11. Service Après-Vente / Garantie

Garantie :

Les prestations de service ne vous seront pas facturées en cas de garantie de l'appareil.

GARDENA accorde pour cet appareil une garantie contractuelle de 2 ans à compter du jour de l'achat. Elle comprend le remplacement gratuit des pièces défectueuses ou de l'appareil, le choix en étant laissé à la libre initiative de GARDENA. En tout état de cause s'applique la garantie légale couvrant toutes les conséquences des défauts ou vices cachés (article 1641 et suivants du Code Civil). Pour que ces garanties soient valables, les conditions suivantes doivent être remplies :

- L'appareil a été manipulé de manière adéquate, suivant les instructions du mode d'emploi.
- Il n'y a eu aucun essai de réparation, ni par le client, ni par un tiers.

La turbine, le filtre et la buse jet, qui sont des pièces d'usure, sont exclues de la garantie.

Une intervention sous garantie ne prolonge pas la durée initiale de la garantie contractuelle.

Toutes les revendications dépassant le contenu de ce texte ne sont pas couvertes par la garantie, quel que soit le motif de droit.

Pendant la période de garantie, le Service Après-Vente effectuera, à titre payant, les réparations nécessaires par suite de manipulations erronées.

En cas de mauvais fonctionnement, veuillez envoyer le produit en port payé avec une copie du bon d'achat et une description du problème, à l'adresse du Service Après-Vente figurant au verso.

D Produkthaftung

Wir weisen ausdrücklich darauf hin, dass wir nach dem Produkthaftungsgesetz nicht für durch unsere Geräte hervorgerufene Schäden einzustehen haben, sofern diese durch unsachgemäße Reparatur verursacht oder bei einem Teileaustausch nicht unsere originale GARDENA Teile oder von uns freigegebene Teile verwendet wurden und die Reparatur nicht vom GARDENA Service oder dem autorisierten Fachmann durchgeführt wird. Entsprechendes gilt für Ergänzungssteile und Zubehör.

GB Product Liability

We expressly point out that, in accordance with the product liability law, we are not liable for any damage caused by our units if it is due to improper repair or if parts exchanged are not original GARDENA parts or parts approved by us, and, if the repairs were not carried out by a GARDENA Service Centre or an authorised specialist. The same applies to spare parts and accessories.

F Responsabilité

Nous vous signalons expressément que GARDENA n'est pas responsable des dommages causés par ses appareils, dans la mesure où ces dommages seraient causés suite à une réparation non conforme, dans la mesure où, lors d'un échange de pièces, les pièces d'origine GARDENA n'auraient pas été utilisées, ou si la réparation n'a pas été effectuée par le Service Après-Vente GARDENA ou l'un des Centres SAV agréés GARDENA. Ceci est également valable pour tout ajout de pièces et d'accessoires autres que ceux préconisés par GARDENA.

NL Productaansprakelijkheid

Wij wijzen er nadrukkelijk op, dat wij op grond van de wet aansprakelijkheid voor producten niet aansprakelijk zijn voor schade ontstaan door onze apparaten, indien deze door onvakkundige reparatie veroorzaakt zijn, of er bij het uitwisselen van onderdelen geen gebruik gemaakt werd van onze originele GARDENA onderdelen of door ons vrijgegeven onderdelen en de reparatie niet door de GARDENA technische dienst of de bevoegde vakman uitgevoerd werd. Ditzelfde geldt voor extra-onderdelen en accessoires.

S Produktansvar

Tillverkaren är inte ansvarig för skada som orsakats av produkten om skadan beror på att produkten har reparerats felaktigt eller om, vid reparation eller utbyte, andra än Original GARDENA reservdelar har använts. Samma sak gäller för kompletteringsdelar och tillbehör.

DK Produktansvar

Vi gør udtrykkeligt opmærksom på, at vi i henhold til produktansvarsloven ikke er ansvarlige for skader forårsaget af vores udstyr, såfremt det sker på grund af uautoriserede reparationer eller hvis dele er skiftet ud og der ikke er anvendt originale GARDENA dele eller dele godkendt af os, eller hvis reparationerne ikke er udført af GARDENA-service eller en autoriseret fagmand. Det samme gælder for ekstra udstyr og tilbehør.

FI Tuotevastuu

Korostamme nimenomaan, että tuotevastuulain nojalla emme ole vastuussa laitteistamme johtuneista vahingoista, mikäli nämä ovat aiheutuneet epäasianmukaisesta korjauksesta tai osia vaihdettaessa ei ole käytetty alkuperäisiä GARDENA-varaosia tai hyväksymiämme osia ja korjauksen on suorittanut muu kuin GARDENA-huoltokeskus tai valtuuttamamme ammattihenkilö. Tämä pätee myös lisäksiin ja lisävarusteisiin.

I Responsabilità del prodotto

Si rende espressamente noto che, conformemente alla legislazione sulla responsabilità del prodotto, non si risponde di danni causati da nostri articoli se originati da riparazioni eseguite non correttamente o da sostituzioni di parti effettuate con materiale non originale GARDENA o comunque da noi non approvato e, in ogni caso, qualora l'intervento non venga eseguito da un centro assistenza GARDENA o da personale specializzato autorizzato. Lo stesso vale per le parti complementari e gli accessori.

E Responsabilidad de productos

Advertimos que conforme a la ley de responsabilidad de productos no nos responsabilizamos de daños causados por nuestros aparatos, siempre y cuando dichos daños hayan sido originados por arreglos o reparaciones indebidas, por recambios con piezas que no sean piezas originales GARDENA o bien piezas no autorizadas por nosotros, así como en aquellos casos en que la reparación no haya sido efectuada por un Servicio Técnico GARDENA o por un técnico autorizado. Lo mismo es aplicable para las piezas complementarias y accesorios.

P Responsabilidade sobre o produto

Queremos salientar que segundo a lei da responsabilidade do fabricante, nós não nos responsabilizaremos por danos causados pelo nosso equipamento, quando estes ocorrerem em decorrência de reparações inadequadas ou da substituição de peças por peças não originais da GARDENA, ou peças não autorizadas.

A responsabilidade tornar-se-à nula também depois de reparações realizadas por oficinas não autorizadas pela GARDENA. Esta restrição valerá também para peças adicionais e acessórios.

PL Odpowiedzialność za produkt

Zwracamy Państwu uwagę, że nie ponosimy odpowiedzialności za uszkodzenia naszych maszyn, bądź szkody spowodowane ich wadliwym funkcjonowaniem, powstałe na skutek nieprawidłowo przeprowadzonych napraw lub użycia nieoryginalnych części zamiennych. Naprawy winny być przeprowadzane tylko przez punkty serwisowe Husqvarna lub autoryzowane serwisy. Dotyczy to również części uzupełniających i oprzyrządowania.

H Termékszavatosság

Nyomatékosan utalunk arra a tényre, hogy a termékszavatossági törvény szerint nem kell jótállást vállalnunk azokra a károkra, amelyeket nem a mi készülékeink okoztak, ha ezeket álszzerűtlen javítás okozta vagy egy alkatrész kicserélésénél nem a mi eredeti GARDENA alkatrészeinket vagy általunk engedélyezett alkatrészeket használtak fel és a javítást nem a GARDENA szerviz vagy egy erre felhatalmazott szakember végezte. Hasonlóképpen érvényes ez a kiegészítő alkatrészekre és tartozékokra is.

CZ Odpovědnost za výrobek

Výslovně upozorňujeme na to, že podle zákona o odpovědnosti za výrobek nenese odpovědnost za škody způsobené našimi přístroji, pokud byly způsobené neodbornou opravou nebo použitím jiných než našich originálních náhradních dílů GARDENA nebo námi schválených dílů a neprovedením opravy servisem GARDENA nebo autorizovaným odborníkem. Odpovídající platí i pro doplňkové díly a příslušenství.

SK Predmet záruky

Upozorňujeme dôrazne na to, že podľa zákona o poskytovaní záruk nezodpovedáme za škody spôsobené našimi výrobkami, v prípade, že boli boli vyvolané neodbornými opravami, výmenou dielcov, ktoré nepatria k originálnym dielom GARDENA alebo neboli nami schválené a rovnako boli spôsobené servisnými zásahmi, ktoré neboli vykonané servisom GARDENA alebo autorizovaným odborníkom. Rovnako to platí pre doplnky a príslušenstvo.

GR Ευθύνη για το προϊόν

Σας υπενθυμίζουμε ρητά, ότι σύμφωνα με το νόμο περί ευθύνης για τα προϊόντα δεν ευθυνόμαστε για ενδεχόμενες βλάβες που προκαλούνται από τις συσκευές μας, εφόσον οφείλονται σε μία ακατάλληλη επισκευή ή σε μια αντικατάσταση τμημάτων για την οποία δεν έχουν χρησιμοποιηθεί τα πρωτότυπα ανταλλακτικά της GARDENA ή τα από μας εγκεκριμένα ανταλλακτικά και σε περίπτωση που δεν εκτελείται η επισκευή από το Τμήμα Εξυπηρέτησης Πελατών της GARDENA ή από έναν εξουσιοδοτημένο εξειδικευμένο τεχνίτη. Το ίδιο ισχύει για εξαρτήματα και συμπληρωματικά τμήματα.

SLO Jamstvo za izdelek

Pismo poudarjamo, da po zakonu jamstva za izdelek nismo odgovorni za škodo, ki bi nastala zaradi uporabe našega izdelka, prav tako tudi ne za škodo ki bi nastala zaradi nepravilnega popravila izdelka ali pri napačni zamenjavi delov, ki niso originalni deli GARDENA ali pri uporabi z naše strani potrjenih delov, ki pa niso bili vgrajeni v servisu GARDENA ali v naši pooblašteni servisni službi. Enako velja tudi za nadomestne dele in opremo.

HR Odgovornost za proizvod

Izričito napominjemo da u skladu sa Zakonom o odgovornosti za proizvode nismo odgovorni za štete uzrokovane našim uređajima ako su one izazvane nestručnim popravkom ili u slučaju zamjene dijelova nisu korišteni originalni GARDENA dijelovi ili dijelovi koje smo odobrili i popravak nije izvršio GARDENA servis ili ovlašteni stručnjak. Isto vrijedi i za dodatne dijelove i pribor.

RO Responsabilitatea legala a produsului

Menționăm în mod expres ca, în concordanță cu responsabilitatea legală a produsului, nu suntem răspunzători de nici un accident provocat de produsele noastre dacă se datorează reparării necorespunzătoare sau dacă piesele de schimb nu sunt originale GARDENA sau aprobate de GARDENA, sau dacă reparațiile nu au fost efectuate de un Centru de Service GARDENA sau un specialist autorizat. Aceleași prevederi se aplică și pieselor de schimb și accesoriilor.

BG Отговорност за качество

Изрично подчертаваме, че съгласно закона за отговорност за качество, ние не носим отговорност за вредите причинени от нашите уреди, ако същите са причинени от неправилен ремонт или при подмяната на части не са използвани оригинални части на GARDENA или части одобрени от нас и ремонта не е извършен от сервиз на GARDENA или оторизиран специалист. Същото важи за допълнителните части и принадлежности.

EST Tootevastutus

Juhime teie tähelepanu sellele, et tootevastutusseaduse kohaselt ei vastuta me meie seadmete poolt põhjustatud kahjude eest, kui need on tekkinud asjatundmatu paranduse tagajärjel või kui detaili vahetamisel ei kasutatud GARDENA originaalvaruosi ega meie poolt kasutada lubatud varuosia ja kui parandustöid ei ole teinud GARDENA klienditeenindusspetsialistid ega meie volitatud spetsialistid. Sama kehtib lisadetailide ja tarvikute kohta.

LT Atsakomybė už produkciją

Nurodome, kad remdamiesi Atsakomybės už produkciją įstatymu, neatsakome už nuostolius, sukeltus mūsų prietaisų, jei jie atsirado dėl netinkamo remonto, arba, jei keičiant dalis, buvo naudojamasi neoriginalios GARDENA dalys arba dalys, kurių mes neleidome naudoti, o remontą atliko ne GARDENA servisas arba neįgaliotasis specialistas. Tas pats galioja papildomoms dalims ir priedams.

LV Produkta atbildība

Mēs skaidri norādām uz to, ka saskaņā ar Produktu atbildības likumu, mēs neatbildam par mūsu iekārtu radītiem zaudējumiem, ciktāl tos ir izraisījis neatbilstošs remonts vai dalu nomaiņa ar neoriģinālām GARDENA daļām vai ne ar mūsu norādītajām detaļām un remontu nav veicis GARDENA serviss vai pilnvarots speciālists. Tas pats attiecas uz papildinošajām daļām un piederumiem.

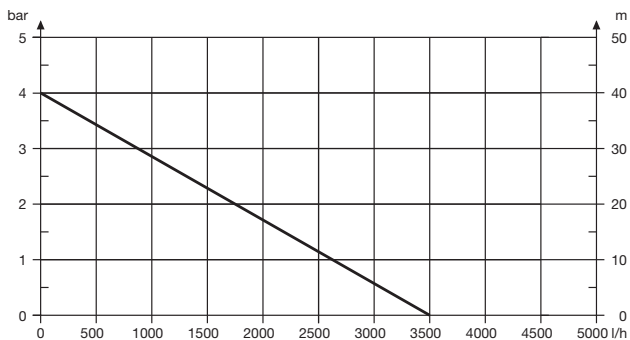
<p>D EG-Konformitätserklärung Der Unterzeichnete Husqvarna AB, 561 82 Huskvarna, Sweden bestätigt, dass die nachfolgend bezeichneten Geräte in der von uns in Verkehr gebrachten Ausführung die Anforderungen der harmonisierten EU-Richtlinien, EU-Sicherheitsstandards und produktspezifischen Standards erfüllen. Bei einer nicht mit uns abgestimmten Änderung der Geräte verliert diese Erklärung ihre Gültigkeit.</p>	<p>H EU-Megfelelőeségi nyilatkozat Alulírott, a Husqvarna AB, 561 82 Huskvarna, Sweden igazolja azt, hogy az alábbiakban megnevezett készülékek, az általunk forgalomba hozott kivételben teljesítik a harmonizációs EU-irányelvek, az EU biztonsági szabványok és a termékre jellemző szabványok követelményeit. Ha a készülékeken a mi beleegyezésünk nélkül változtatást végeznek, akkor ez a nyilatkozat érvényét veszti.</p>
<p>GB EU Declaration of Conformity The undersigned Husqvarna AB, 561 82 Huskvarna, Sweden hereby certifies that, when leaving our factory, the units indicated below are in accordance with the harmonised EU guidelines, EU standards of safety and product specific standards. This certificate becomes void if the units are modified without our approval.</p>	<p>CZ Prohlášení o shodě EU Podepsaný Husqvarna AB, 561 82 Huskvarna, Sweden potvrzuje, že dále uvedené přístroje v námi do provozu uvedeném provedení splňují požadavky harmonizovaných směrnic EU, bezpečnostních norem EU a norem specifických pro výrobek. Při námi neschválené změně přístrojů ztrácí toto prohlášení platnost.</p>
<p>F Certificat de conformité aux directives européennes Le constructeur, soussigné : Husqvarna AB, 561 82 Huskvarna, Sweden déclare qu'à la sortie de ses usines le matériel neuf désigné ci-dessous étai conforme aux prescriptions des directives européennes énoncées ci-après et conforme aux règles de sécurité et autres règles qui lui sont applicables dans le cadre de l'Union européenne. Toute modification portée sur ce produit sans l'accord express de GARDENA supprime la validité de ce certificat.</p>	<p>SK EU-Vyhlasenie o zhode Nižšie uvedená firma Husqvarna AB, 561 82 Huskvarna, Sweden vyhlasuje, že uvedené zariadenia, ktoré sme uviedli na trh v ich vyhotovení spĺňajú požiadavky harmonizovaných predpisov EU, bezpečnostných štandardov EU a výrobo-spezifických štandardov. Pri zmene zariadenia, ktorá nebola odsúhlasená výrobcom stráca toto vyhlásenie platnosť.</p>
<p>NL EU-overeenstemmingsverklaring Ondergetekende Husqvarna AB, 561 82 Huskvarna, Sweden bevestigt, dat de volgende genoemde apparaten in de door ons in de handel gebrachte uitvoering voldoen aan de eis van, en in overeenstemming zijn met de EU-richtlijnen, de EU-veiligheidsstandaard en de voor het product specifieke standaard. Bij een niet met ons afgestemde verandering aan de apparaten verliest deze verklaring haar geldigheid.</p>	<p>GR Δήλωση Συμμόρφωσης προς τις Οδηγίες της ΕΕ Η υπογράφουσα Husqvarna AB, 561 82 Huskvarna, Sweden δηλώνει, ότι τα εξής αναφερόμενα εκδοόμενα από την εταιρία μας προϊόντα ανταποκρίνονται σε όλες τις εναρμονισμένες προδιαγραφές της ΕΕ, στα πρότυπα ασφαλείας της ΕΕ και στα ειδικά για το προϊόν πρότυπα. Σε μία μη συμφωνημένη με την εταιρία μας τροποποίηση των συσκευών αυτή η δήλωση χάνει την ισχύ της.</p>
<p>S EU Tillverkarintyg Undertecknad firma Husqvarna AB, 561 82 Huskvarna, Sweden intygar härmed att nedan nämnda produkter överensstämmer med EU:s direktiv, EU:s säkerhetsstandard och produktspecifikation. Detta intyg upphör att gälla om produkten ändras utan vårt tillstånd.</p>	<p>SLO EU-izjava o skladnosti Podpisani proizvajalca «Husqvarna AB, 561 82 Huskvarna, Sweden» s podpisom potrjuje, da sledeće opisana naprava, ki smo jo poslali na tržišče izpolnjuje zahteve harmoniziranih standardov ES-smernic, ES-varnostnih standardov in izdelku specifičnih standardov. V primeru spremembe na napravi brez našega pisnega dovoljenja ta izjava izgubi svojo pomen in veljavnost.</p>
<p>DK EU Overensstemmelse certifikat Undertegnede Husqvarna AB, 561 82 Huskvarna, Sweden bekræfter hermed, at enheder listede herunder, ved afsendelse fra fabrikken, er i overensstemmelse med harmoniserede EU retningslinjer, EU sikkerheds standarder og produkt specifikations standarder. Dette certifikat træder ud af kraft hvis enhederne er ændret uden vor godkendelse.</p>	<p>HR Izjava o skladnosti EU-a Dolje potpisana tvrtka Husqvarna AB, 561 82 Huskvarna, Sweden ovime potvrđuje da dolje navedeni uređaji u izvedbi plaširanoj na tržište ispunjavaju zahtjeve harmoniziranih EU smjernica, EU sigurnosnih normi i normi za određene proizvode. Ova izjava postaje ništavna u slučaju izmjene uređaja koje nismo odobrili.</p>
<p>FI EY-vaatimustenmukaisuusvakuutus Allekirjoittanut Husqvarna AB, 561 82 Huskvarna, Sweden vakuuttaa, että alla mainittu laitteet täyttävät tehtaaltamme lähiesään yhdenmukaistettujen EY-direktiivien, EY-turvallisuusstandardien ja tuotekohtaisten standardien vaatimukset. Laitteisiin tehyd muutokset, joista ei ole sovittu kanssamme, joutavat tämän vakuutuksen raukaamiseen.</p>	<p>RO UE-Certificat de conformitate Prin prezenta Husqvarna AB, 561 82 Huskvarna, Sweden, certifica faptul ca, in momentul in care produsele mentionate mai jos ies din fabrica sunt in concordanta cu directivele UE, standardele de siguranta UE si standardele specifice ale produsului UE. Acest certificat devine nul in cazul modificării aparatului fără aprobarea noastră.</p>
<p>I Dichiarazione di conformità alle norme UE La sottoscritta Husqvarna AB, 561 82 Huskvarna, Sweden certifica che il prodotto qui di seguito indicato, nei modelli da noi commercializzati, è conforme alle direttive armonizzate UE nonché agli standard di sicurezza e agli standard specifici di prodotto. Qualunque modifica apportata al prodotto senza nostra specifica autorizzazione invalida la presente dichiarazione.</p>	<p>BG ЕС-Декларация за съответствие Подписаната фирма Husqvarna AB, 561 82 Huskvarna, Sweden декларира, че описаните по-долу уреди, пуснати в продажба съгласно нашата спецификация, изпълняват изискванията на хармонизираните ЕС-директиви, ЕС-станданти за безопасност и специфичните производствени стандарти. При промяна на уреда, която не е съгласувана с нас, тази декларация губи своята валидност.</p>
<p>E Declaración de conformidad de la UE El que suscribe Husqvarna AB, 561 82 Huskvarna, Sweden declara que la presente mercancía, objeto de la presente declaración, cumple con todas las normas de la UE, en lo que a normas técnicas, de homologación y de seguridad se refiere. En caso de realizar cualquier modificación en la presente mercancía sin nuestra previa autorización, esta declaración pierde su validez.</p>	<p>EST Eli vastavusdeklaratsioon Allekirjutanu Husqvarna AB, 561 82 Huskvarna, Sweden kinnitab, et kirjeldatud seade vastab meie poolt ringluse viidud kujul ELi harmoniseeritud direktiividele, ELi ohutusstandarditele ja tootega seotud standarditele. Meiega kooskõlastamata muudatuse tegemise korral seadmel kaotab see deklaratsioon kehtivuse.</p>
<p>P Certificado de conformidad da UE Os abaixo mencionados Husqvarna AB, 561 82 Huskvarna, Sweden, por este meio certificam que ao sair da fábrica os aparelhos abaixo mencionados estão de acordo com as direttrizes harmonizadas da UE, padrões de segurança e de produtos específicos. Este certificado ficará nulo se as unidades forem modificadas sem a nossa aprovação.</p>	<p>LT ES Atitikties deklamacija Pasirašanti firma Husqvarna AB, 561 82 Huskvarna, Sweden patvirtina, kad žemiau nurodyti prietaisai ir jų modeliai, kuriuos paleidome į apyvartą, patenkina harmonizuotas ES direktyvas, ES saugumo standartus ir specifinius gaminių standartus. Atlikus bet kokį prietaiso pakeitimą, kuris nėra suderintas su mumis, ši deklaracija praranda galiojimą.</p>
<p>PL Deklaracja zgodności Unii Europejskiej Husqvarna AB, 561 82 Huskvarna, Sweden potwierdza, że poniżej określone urządzenia w wersji oferowanej przez nas do sprzedaży spełniają wymagania zharmonizowanych dyrektyw Unii Europejskiej, standardu bezpieczeństwa Unii Europejskiej i standardu specyficznego dla tego typu produktu. W przypadku zmiany urządzenia, która nie została z nami uzgodniona, niniejsza deklaracja traci moc obowiązującą.</p>	<p>LV ES-atbilstības deklarācija Parakstīstusies Husqvarna AB, 561 82 Huskvarna, Sweden, Vācija apstiprina, ka sekojoši apzīmētās iekārtas, kuras mēs izplatām, savā izpildījumā atbilst harmonizētajām ES direktīvām, ES drošības standartiem un produkta specifiskajiem standartiem. Ar mūsu neapstiprinātām izmaiņām iekārtā šī deklarācija zaudē savu derīgumu.</p>

Pumpen-Kennlinien
Performance characteristics
Courbes de performance
Prestatiegrafiek
Kapacitetskurva
Ydelses karakteristika
Pumpun ominaiskäyrä
Pumpekarakteristikk
Curva di rendimento
Curva característica de la bomba
Características de performance

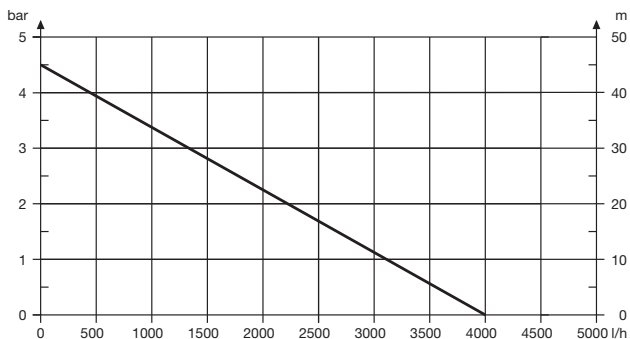
Charakterystyka pompy
Szivattyú-jelleggörbe
Charakteristika čerpadla
Charakteristiky čerpadla
Χαρητηριστικό διάγραμμα

Характеристика насоса
Karakteristika črpalca
Obilježja pumpe
Karakteristika pumpe
Крива характеристики насоса
Caracteristică pompă
Pompa karakter eğrisi
Помпена характеристика
Fuqia e pompës
Pumba karakteristik
Siurblio charakteristinė kreivė
Сүкһа raksturlіkne

Classic 3500/4E



Comfort 4000/5E



Deutschland / Germany

GARDENA GmbH
Central Service
Hans-Lorenser-Straße 40
D-89079 Ulm
Produktfragen:
(+49) 731 490-123
Reparaturen:
(+49) 731 490-290
service@gardena.com

Albania

COBALT Sh.p.k.
Rr. Sirti Kodra
1000 Tirana

Argentina

Husqvarna Argentina S.A.
Av. del Libertador 5954 –
Piso 11 – Torre B
(C1428ARP) Buenos Aires
Phone: (+54) 11 5194 5000
info.gardena@
ar.husqvarna.com

Armenia

Garden Land Ltd.
61 Tigran Mets
0005 Yerevan

Australia

Husqvarna Australia Pty. Ltd.
Locked Bag 5
Central Coast BC
NSW 2252
Phone: (+61) (0) 2 4352 7400
customer.service@
husqvarna.com.au

Austria / Österreich

Husqvarna Austria GmbH
Consumer Products
Industriezeile 36
4010 Linz
Tel.: (+43) 732 77 01 01-90
consumer.service@
husqvarna.at

Azerbaijan

Firm Progress
a. Aliyev Str. 26A
1052 Bakı

Belgium

GARDENA Belgium NV/SA
Sterrebeekstraat 163
1930 Zaventem
Phone: (+32) 2 720 92 12
Mail: info@gardena.be

Bosnia / Hercegovina

SILK TRADE d.o.o.
Industrijska zona Bukva bb
74260 Tešanj

Brazil

Husqvarna do Brasil Ltda
Av. Francisco Matarazzo,
1400 – 19º andar
São Paulo – SP
CEP: 05001-903
Tel: 0800-112252
marketing.br.husqvarna@
husqvarna.com.br

Bulgaria

Хускварна България ЕООД
Бул. „Андрей Липчев“ № 72
1799 София
Тел.: (+359) 02/7953076
www.husqvarna.bg

Canada / USA

GARDENA Canada Ltd.
100 Summerlea Road
Brampton, Ontario L6T 4X3
Phone: (+1) 905 792 9330
info@gardenacanada.com

Chile

Maquinarías Agroforestales
Ltda. (Maga Ltda.)
Santiago, Chile
Avda. Chesterton
8355 comuna Las Condes
Phone: (+56) 2 202 4417
Dalton@maga.cl
Zipcode: 7560330

Temuco, Chile

Avda. Valparaíso # 01466
Phone: (+56) 45 222 126
Zipcode: 4780441

China

Husqvarna (China) Machinery
Manufacturing Co., Ltd.
No. 1355, Jia Xin Rd.,
Ma Lu Zhen, Jia Ding Dist.,
Shanghai
201801
Phone: (+86) 21 59159629
Domestic Sales
www.gardena.com.cn

Colombia

Husqvarna Colombia S.A.
Calle 18 No. 68 D-31, zona
Industrial de Montevideo
Bogotá, Cundinamarca
Tel. 571 2922700 ext. 105
jairo.salazar@
husqvarna.com.co

Costa Rica

Compania Exim
Euroberoamericana S.A.
Los Colegios, Moravia,
200 metros al Sur del Colegio
Saint Francis – San José
Phone: (+506) 297 68 83
exim_euro@racsa.co.cr

Croatia

SILK ADRIA d.o.o.
Josipa Lončara 3
10090 Zagreb
Phone: (+385) 1 3794 580
silk.adria@zg1-com.hr

Cyprus

Med Marketing
17 Digeni Akrita Ave
P.O. Box 27017
1641 Nicosia

Czech Republic

Husqvarna Česko s.r.o.
Türkova 2319/5b
149 00 Praha 4 – Chodov
Bezplatná infolinika:
800 100 425
servis@cz.husqvarna.com

Denmark

GARDENA / Husqvarna
Consumer Outdoor Products
Salgsafdelning Danmark
Box 9003
S-200 39 Malmö
info@gardena.dk

Dominican Republic

BOSQUESA, S.R.L.
Carretera Santiago Licey
Km. 5 ½
Esquina Copal II.
Santiago, Dominican Republic
Phone: (+809) 736-0333
joserbosquesa@claro.net.do

Ecuador

Husqvarna Ecuador S.A.
Arujos E1-181 y 10 de Agosto
Quito, Pichincha
Tel. (+593) 22800739
francisco.jacome@
husqvarna.com.ec

Estonia

Husqvarna Eesti OÜ
Consumer Outdoor Products
Kesk tee 10, Aviku küla
Rae vald
Harju maakond
75305 Estonia
kontakt.ej@husqvarna.ee

Finland

Oy Husqvarna Ab
Consumer Outdoor Products
Lauttarhankatu 8 B / PL 3
00581 HELSINKI
info@gardena.fi

France

GARDENA France
Immeuble Expositiel
9-11 allée des Pierres Mayettes
ZAC des Barbarniers, B.P. 99
F- 92232 GENNEVILLIERS
cedex
Tél. (+33) 01 40 85 30 40
service.consommateurs@
gardena.fr

Georgia

ALD Group
Bellashvili 8
1159 Tbilisi

Great Britain

Husqvarna UK Ltd
Preston Road
Aycliffe Industrial Park
Newton Aycliffe
Consumer Durham
DL5 6UP
info.gardena@
husqvarna.co.uk

Greece

Π.ΠΑΠΑΔΟΠΟΥΛΟΣ ΑΕΒΕ
Λεωφ. Αθηνών 92
Αθήνα
Τ.Κ.104 42
Ελλάδα
Τηλ. (+30) 210 51 93 100
info@papadopoulos.com.gr

Hungary

Husqvarna Magyarországi Kft.
Ezred u. 1-3
1044 Budapest
Telefon: (+36) 1 251-4161
vevoszolgalat.husqvarna@
husqvarna.hu

Iceland

Ó. Johnson & Kaaber
Tunguhalssi 1
110 Reykjavik
ooj@okj.is

Ireland

Husqvarna UK Ltd
Preston Road
Aycliffe Industrial Park
Newton Aycliffe
County Durham
DL5 6UP
info.gardena@
husqvarna.co.uk

Italy

Husqvarna Italia S.p.A.
Via Como 72
23868 VALMADRERA (LC)
Phone: (+39) 0341.203.111
info@gardenaitalia.it

Japan

KAKUICHI Co. Ltd.
Sumitomo Realty &
Development Kojimachi
BLDG., 8F
5-1 Nibanncyo 5
Chiyoda-ku
Tokyo 102-0084
Phone: (+81) 33 264 4721
m_ishihara@kaku-ichi.co.jp

Kazakhstan

LAMED Ltd.
155/1, Tazhibayevoy Str.
050060 Almaty
IP Schmidt
Abayavenue 3B
110 005 Kostanay

Korea

Kyung Jin Trading Co.,LTD.
107-4, SunDuk Bld.,
YangJae-dong,
Seocho-gu,
Seoul, (zipcode: 137-891)
Phone: (+82) (0)2 574-6300

Kyrgyzstan

Alye Maki
Ave. Molodaya Guardir J 3
720014
Bishkek

Latvia

Husqvarna Latvija
Consumer Outdoor Products
Bākužu iela 6
LV-1024 Rīga
info@husqvarna.lv

Lithuania

UAB Husqvarna Lietuva
Consumer Outdoor Products
Aiteities pl. 77C
LT-52104 Kaunas
centras@husqvarna.lt

Luxembourg

Magasins Jules Neuberg
39, rue Jacques Stas
Luxembourg-Gasperich 2549
Case Postale No. 12
Luxembourg 2010
Phone: (+352) 40 14 01
api@neuberg.lu

Mexico

AFOSA
Av. Lopez Mateos Sur # 5019
Col. La Calma 45070
Zapopan, Jalisco
Mexico
Phone: (+52) 33 3818-3434
icornejo@afosa.com.mx

Moldova

Comvel S.R.L.
290A Muncestii Str.
20022 Chisinau

Netherlands

GARDENA Nederland B.V.
Postbus 50176
1305 AD ALMERE
Phone: (+31) 36 521 00 00
info@gardena.nl

Neth. Antilles

Jonka Enterprises N.V.
Sta. Rosa Weg 196
P.O. Box 8200
Curaçao
Phone: (+599) 9 767 66 55
pjm@jonka.com

New Zealand

Husqvarna New Zealand Ltd.
PO Box 76-437
Manukau City 2241
Phone: (+64) (0) 9 9202410
support.nz@husqvarna.co.nz

Norway

GARDENA
Husqvarna Consumer
Outdoor Products
Salgskontor Norge
Kleiverveien 6
1540 Vestby
info@gardena.no

Peru

Husqvarna Perú S.A.
Jr. Ramón Cárcamo 710
Lima 1
Tel: (+51) 1 3204000 ext.416
agrofito@sr.net
husqvarna.com

Poland

Husqvarna
Poland Spółka z o.o.
ul. Wysockiego 15 b
03-371 Warszawa
Phone: (+48) 22 330 96 00
gardena@husqvarna.com.pl

Portugal

Husqvarna Portugal, SA
Lagoa - Albarraque
2635 - 595 Rio de Mouro
Tel.: (+351) 21 922 85 30
Fax: (+351) 21 922 85 36
info@gardena.pt

Romania

Madex International Srl
Soseaua Odaii 117-123,
RO 013603
Bucuresti, S 1
Phone: (+40) 21 352.76.03
madex@ines.ro

Russia

ООО «Хускварна»
141400, Московская обл.,
г. Химки,
улица Ленинградская,
владение 39, стр.6
Бизнес Центр
«Химки Бизнес Парк»,
помещение ОВ02_04

Serbia

Domel d.o.o.
Autoput za Novi Sad bb
11273 Belgrade
Phone: (+381) 11 848 88 12
miroslav.jejina@domel.rs

Singapore

Hy-Ray PRIVATE LIMITED
40 Jalan Pampin
#02-08 Tat Ann Building
Singapore 677185
Phone: (+65) 6253 2277
shiyang@hyray.com.sg

Slovak Republic

Husqvarna Česko s.r.o.
Türkova 2319/5b
149 00 Praha 4 – Chodov
Bezplatná infolinika:
800 154 044
servis@sk.husqvarna.com

Slovenia

Husqvarna Austria GmbH
Consumer Products
Industriezeile 36
4010 Linz
Tel.: (+43) 732 77 01 01-90
consumer.service@
husqvarna.at

South Africa

Husqvarna
South Africa (Pty) Ltd
Postnet Suite 250
Private Bag X6,
Cascades, 3202
South Africa
Phone: (+27) 33 846 9700
info@gardena.co.za

Spain

Husqvarna España S.A.
C/ Basauri, nº 6
La Florida
28023 Madrid
Phone: (+34) 91 708 05 00
atencioncliente@gardena.es

Suriname

Agrofito n.v.
Verlengde Hogestraat #22
Phone: (+597) 472426
agrofito@sr.net
Pobox : 2006
Paramaribo
Suriname – South America

Sweden

Husqvarna AB
S-561 82 Huskvarna
info@gardena.se

Switzerland / Schweiz

Husqvarna Schweiz AG
Consumer Products
Industriestrasse 10
5506 Mägenwil
Phone: (+41) (0) 62 887 37 90
info@gardena.ch

Turkey

GARDENA Dost Diş Ticaret
Mümesillik A.Ş.
Sanayi Cad. Adı Sokak
No: 1/B Kartal
34873 İstanbul
Phone: (+90) 216 38 93 939
info@gardena-dost.com.tr

Ukraine / Україна

ТОВ «Хусварна Україна»
вул. Васильківська, 34,
офіс 204-р
03022, Київ
Тел. (+380) 044 498 39 02
info@gardena.ua

Uruguay

FELI SA
Entre Rios 1083 CP 11800
Montevideo – Uruguay
Tel: (+598) 22 03 18 44
info@felisa.com.uy

Venezuela

Corporación Casa y Jardín C.A.
Av. Caroní, Edif. Trezmen, PB.
Colinas de Bello Monte.
1050 Caracas.
Tlf: (+58) 212 992 33 22
info@casayjardin.com.ve

1757-20.960.02/0914
© GARDENA
Manufacturing GmbH
D-89079 Ulm
http://www.gardena.com