

ComfortCut 450/25	Art. 9808
ComfortCut Plus 500/27	Art. 9809
PowerCut Plus 650/30	Art. 9811

D Betriebsanleitung Turbotrimmer	SK Návod na obsluhu Turbotrimmer
GB Operating Instructions Turbotrimmer	GR Οδηγίες χρήσης Κουρευτικό πετονιάς
F Mode d'emploi Coupe-bordures	RUS Инструкция по эксплуатации Турботриммер
NL Gebruiksaanwijzing Turbotrimmer	SLO Navodilo za uporabo Turbo obrezovalnik
S Bruksanvisning Turbotrimmer	HR Upute za uporabu Turbo trimer za travu
DK Brugsanvisning Turbotrimmer	SRB Uputstvo za rad BIH Turbo trimer-kosilica
FI Käyttöohje Turbotrimmeri	UA Інструкція з експлуатації Турботриммер
N Bruksanvisning Turbotrimmer	RO Instrucțiuni de utilizare Turbotrimmer
I Istruzioni per l'uso Turbotrimmer	TR Kullanma Kılavuzu Turbo Tirpan
E Instrucciones de empleo Recortabordes	BG Инструкция за експлоатация Турботриммер
P Manual de instruções Aparador de relva Turbotrimmer	AL Manual përdorimi Kositëse bari turbo
PL Instrukcja obsługi Podkaszarka	EST Kasutusjuhend Turbotrimmer
H Használati utasítás Damilos fűszegélynyíró	LT Eksploatavimo instrukcija Turbo žoliapjovė
CZ Návod k obsluze Turbotrimmer	LV Lietošanas instrukcija Turbotrimmeris

GARDENA ComfortCut 450/25, ComfortCut Plus 500/27, PowerCut Plus 650/30



Ceci est la traduction du mode d'emploi original allemand.

Nous vous remercions de bien vouloir lire attentivement ce mode d'emploi et d'en observer les instructions. Ce mode d'emploi vous permet de vous familiariser avec l'appareil et son utilisation correcte ainsi qu'avec les consignes de sécurité.



Pour des raisons de sécurité, les enfants ou jeunes gens de moins de 16 ans, ainsi que les personnes n'ayant pas lu et compris le présent mode d'emploi ne peuvent pas utiliser cet appareil. Ce produit ne peut être laissé entre les mains de personnes mineures ou à capacité réduite sans la surveillance d'un adulte responsable. Les enfants doivent être surveillés afin de s'assurer qu'ils ne jouent pas avec le produit. Ne jamais utiliser l'appareil si vous êtes fatigué ou malade, ou si vous êtes sous l'influence d'alcool, de drogues ou de médicaments.

→ Conservez précieusement ce mode d'emploi.

Tables des matières :

1. Domaine d'application du coupe bordures GARDENA	21
2. Consignes de sécurité	21
3. Montage	23
4. Utilisation	24
5. Mise hors service	26
6. Maintenance	26
7. Incidents de fonctionnement	28
8. Caractéristiques techniques	29
9. Service Après-Vente/Garantie	30

1. Domaine d'application du coupe bordures GARDENA

Finalité:

Le coupe bordures GARDENA se destine à la finition et à la coupe de gazon et de surfaces vertes dans les jardins privés et domestiques.

Il n'a pas le droit d'être utilisé dans le domaine public, des parcs, des centres sportifs, sur les routes ou dans le secteur agricole ou forestier.

Attention:



En raison des risques de blessure, il est interdit d'utiliser le coupe bordures GARDENA pour la coupe de haies ou un broyage du type compostage.

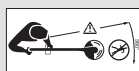
2. Consignes de sécurité

→ Tenez compte des consignes de sécurité figurant sur le coupe bordures.



ATTENTION !

→ Lisez le mode d'emploi avant de mettre l'appareil en route !



DANGER !

Risque de blessure de tiers !
→ Veillez à ce qu'aucun autre être vivant ne se trouve dans la zone à risques !



DANGER! Electrocution !

→ Mettez le coupe bordures à l'abri de la pluie et de l'humidité !





DANGER! Risque de lésions oculaires ou auditives !

→ Porter des protections auditives et oculaires !



→ Si le câble de l'appareil est endommagé, la fiche de l'appareil doit être immédiatement débranchée du secteur.

Contrôles à effectuer avant chaque utilisation

→ Effectuez un contrôle visuel avant chaque utilisation du coupe bordures.

→ Vérifiez si les orifices d'admission d'air sont dégagés.

N'utilisez pas le coupe-bordures si celui-ci est endommagé ou si les dispositifs de sécurité (bouton de commande, capot de protection) et/ou la bobine de fil de coupe sont endommagés ou usés.

→ Ne désactivez jamais les dispositifs de sécurité.

→ Contrôlez la surface que vous souhaitez couper avant le début du travail. Sortez les éléments étrangers (par ex. cailloux, pierres et branches). Faites attention à ces éléments pendant le travail.

→ Si vous rencontrez un obstacle durant le travail, mettez le coupe bordures hors tension et débranchez l'appareil. Éliminez l'obstacle. Vérifiez l'état du coupe bordures et faites-le réparer si nécessaire.

→ Si le coupe-bordures commence à vibrer anormalement, éteignez-le et débranchez la fiche. Vérifiez si le coupe-bordures présente d'éventuels dommages et faites-le réparer le cas échéant.

Application / Responsabilité



DANGER ! Outil à arrêt retardé !

→ Évitez de mettre les mains et les pieds dans la zone de travail tant que le fil de coupe ne s'est pas arrêté !

Ce coupe bordures peut provoquer des blessures graves !

→ Respectez le domaine d'application du coupe bordures indiqué dans ce mode d'emploi.

Vous êtes responsable de la sécurité dans la zone de travail (rayon de 2 mètres).

→ Veillez à ce qu'aucune autre personne (en particulier des enfants) et aucun animal ne se trouve à proximité de la zone dangereuse (rayon de 15 mètres).

Pour éviter les blessures dues à un démarrage imprévu de l'appareil en raison d'un dysfonctionnement du bouton de démarrage, personne ne doit se trouver à proximité au moment du branchement.

Après l'utilisation, débrancher le coupe bordures et contrôler régulièrement le bon état de fonctionnement du coupe-bordures – en particulier de la bobine de fil – et en cas de dommage, le faire réparer correctement.

→ Portez des lunettes de protection !

→ Portez des chaussures robustes et un pantalon long pour protéger vos jambes. N'approchez pas les mains ou les pieds du fil de coupe, en particulier lors de la mise en marche !

→ Veillez à être en position stable et sûre lors de l'utilisation du coupe bordures.

→ Veillez à ce que la rallonge reste en dehors de la zone de coupe.

Faites attention quand vous reculez. Risque de trébuchement !

Ne travaillez qu'à la lumière du jour ou lorsque la visibilité est bonne.

Interruption du travail

→ Ne laissez jamais le coupe bordures sans surveillance sur le lieu du travail.

→ Si vous interrompez le travail, débranchez le coupe bordures et rangez-le dans un endroit sûr.

→ Si vous interrompez votre travail pour changer de place, mettez le coupe bordures impérativement hors tension. Attendez que l'outil s'arrête et débranchez l'appareil. Portez le coupe-bordures par la poignée supplémentaire.

Tenez compte de l'environnement

→ Familiarisez-vous avec l'environnement et les risques que le bruit de l'outil pourrait vous empêcher de percevoir.

→ N'utilisez jamais le coupe-bordures en cas d'orage ou de pluie, ni en environnement humide.

Ne travaillez pas au bord de piscines ou de bassins avec le coupe bordures.

Sécurité électrique

Vous devez régulièrement vérifier l'état du câble et le remplacer en cas d'usure ou d'endommagement.

N'utilisez le coupe bordures que si le câble d'alimentation est en bon état.

→ En cas d'endommagement ou de sectionnement du câble / de la rallonge, débranchez immédiatement le coupe bordures.
Ne touchez pas le câble avant qu'il ne soit débranché.

Les lignes d'alimentation ne doivent pas être plus légères que:

- lignes en caoutchouc habituelles (désignation H05RNF), si isolation au caoutchouc ;
- lignes avec gaine en polychlorure de vinyle (désignation H05VVF), si isolation au polychlorure de vinyle.

→ Brancher l'appareil uniquement sur un circuit de secteur équipé d'un interrupteur différentiel

(RCD) avec un courant de déclenchement de maximum 30 mA.

L'emploi d'un disjoncteur est obligatoire en Suisse.

Danger ! Ce produit génère un champ électromagnétique lors de l'utilisation. Dans certaines circonstances, ce champ peut interagir avec des implants médicaux actifs ou passifs.

Afin d'éviter tout risque de blessure grave ou mortelle, nous recommandons aux personnes portant un implant médical de consulter leur médecin ou le fabricant de l'implant médical avant d'utiliser le produit.

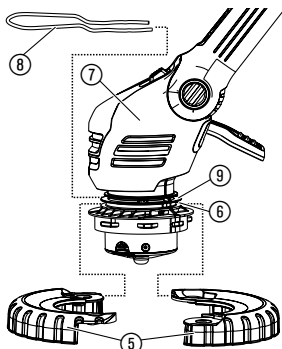
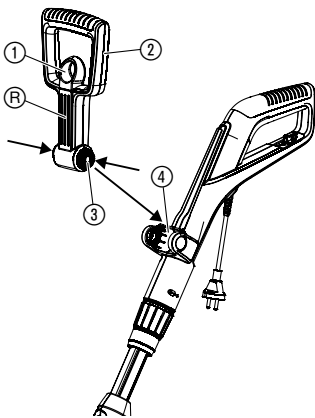
3. Montage

Monter le coupe-bordures :

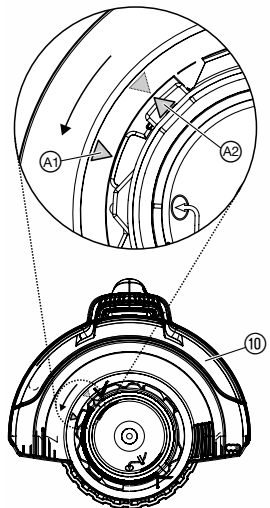


ATTENTION !

Le coupe-bordures peut uniquement fonctionner lorsque le cache de protection ⑩ est monté.



1. Tirer le mécanisme de verrouillage ① de la poignée supplémentaire ②, enfoncer les deux pièces d'enclenchement ③ de la poignée supplémentaire ② et enclencher la poignée dans le logement ④, avec les encoches ⑤ vers l'avant.
2. Positionner les deux moitiés de roues ⑤ autour de l'encoche inférieure ⑥ de la tête du coupe-bordures ⑦ et les fermer jusqu'à ce qu'elles s'enclenchent de façon audible.
3. Pousser l'étrier de protection des plantes ⑧ de l'avant dans l'encoche supérieure ⑨ de la tête du coupe-bordures ⑦.
Il convient pour cela de veiller à ce que l'étrier monté puisse tourner librement (c.-à-d. introduire l'étrier avec le coude vers le haut).
4. Enfiler le couvercle de protection ⑩ sur la tête du coupe-bordures ⑦.
5. Tourner le couvercle de protection ⑩ jusqu'à ce qu'il soit complètement emmanché (les deux flèches ⑪, ⑫ sont face à face).
6. Tourner le cache de protection ⑩ dans le sens anti-horaire jusqu'à ce qu'il s'enclenche de façon audible.



4. Utilisation

DANGER !



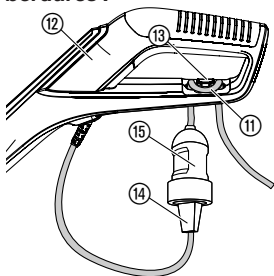
Risque de blessure si l'outil ne s'arrête pas une fois que le bouton de démarrage a été relâché !

→ Ne pas shunter les dispositifs de sécurité ou de commutation (p. ex. en ficelant le bouton de démarrage à la poignée) !

Risque de blessure !

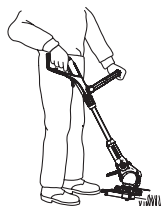
→ Débrancher la fiche avant tout changement de la position de travail, de la longueur de la barre, de la poignée supplémentaire ou de l'étrier de protection des plantes !

Raccordement du coupe bordures :

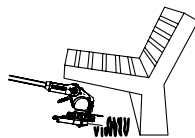


Réglage de la position de travail :

1. Passer et serrer la boucle de la rallonge (11) par en-dessous à travers la poignée (12) dans le guide-câble (13).
2. Branchez la prise (14) du coupe bordures dans la prise femelle (15) de la rallonge (11).
3. Branchez la rallonge dans une prise de courant 230 V.



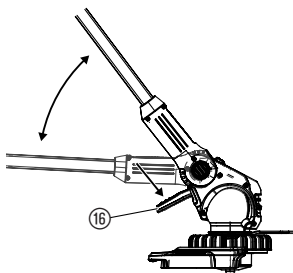
Position de travail 1 :
Élagage standard



Position de travail 2 :
Élaguer dans une zone comportant des obstacles



Position de travail 3 :
Élagage vertical des finitions de bordures



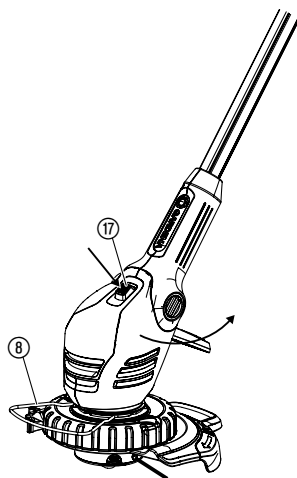
Position de travail 1 :

Pour l'élagage standard.

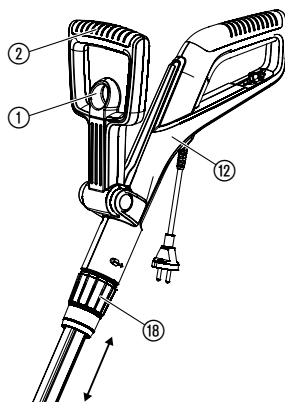
Position de travail 2 :

1. Appuyer sur la pédale (16) et abaisser le guidon dans la position de travail souhaitée.
2. Relâcher la pédale (16) et faire enclencher le guidon.

ATTENTION ! En position de travail 1 + 2, éviter de toucher le sol avec la tête du coupe-bordures.



Adaptation du coupe-bordures à la taille corporelle :



Réglage de l'étrier de protection des plantes :

Position de travail 3 :

Dans la position de travail 3, la barre doit être dans la position supérieure !

1. Tourner l'étrier de protection des plantes (8) de 90° dans la **position de rangement** jusqu'à ce qu'il s'enclenche.
2. Enfoncer la pédale (16) et mettre la barre dans la position supérieure.
3. Enfoncer la touche (17) et tourner la tête du coupe-bordures de 0° à 90° jusqu'à ce qu'elle s'enclenche.
4. Passer le coupe-bordures avec la roue sur les bordures de pelouse.

ATTENTION ! Le coupe-bordures ne doit être utilisé que si sa tête est enclenchée sur 0° ou 90°.

Régler la longueur du guidon :

→ Desserrer la douille de serrage (18), positionner la poignée (12) à la longueur du guidon souhaitée et resserrer la douille de serrage (18).

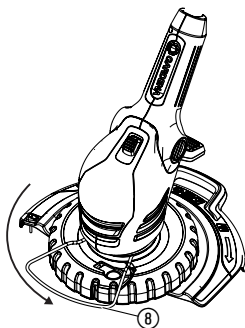
La douille de serrage (18) doit être serrée de telle sorte qu'il ne soit pas possible de déplacer le guidon.

Régler la poignée supplémentaire :

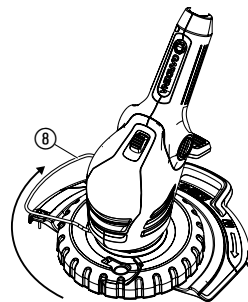
→ Tirer le mécanisme de verrouillage (1) de la poignée supplémentaire (2), régler la poignée supplémentaire (2) de l'inclinaison souhaitée et relâcher le mécanisme de verrouillage (1).

Si le coupe-bordures est correctement ajusté à la taille du corps, la posture est droite et la tête du coupe-bordures dans la **position de travail 1** est légèrement inclinée vers l'avant.

→ Tenir le coupe-bordures au niveau de la poignée (12) et la poignée supplémentaire (2) de sorte que la tête du coupe-bordures soit légèrement inclinée vers l'avant.



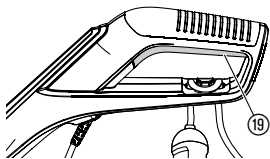
Position de travail



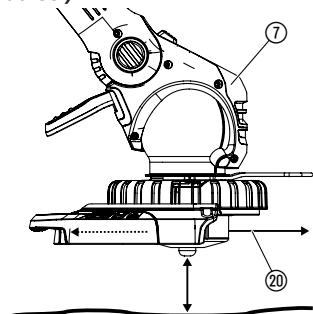
Position de rangement

→ Tournez l'étrier de protection (8) de 90° dans la position souhaitée jusqu'à ce qu'il s'enclenche.

Démarrage du coupe bordures :



Allongement du fil (automatique par frappe au sol) :



Mise sous tension du coupe bordures :

→ Presser le bouton de démarrage ⑱ de la poignée.

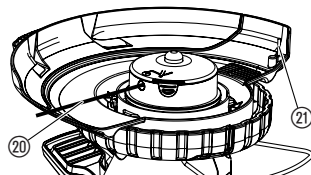
Uniquement pour art. 9811 : pour un besoin de puissance élevé, la vitesse de rotation est automatiquement réglée à un niveau élevé.

Mise hors tension du coupe bordures :

→ Relâchez le bouton de commande ⑱ de la poignée.

L'avance automatique par frappe au sol se fait **lorsque le moteur tourne**. À la première mise en service, le fil doit éventuellement être allongé plusieurs fois.

1. Démarrage du coupe bordures.
2. Maintenir la tête ⑦ du coupe-bordures parallèlement au sol et taper brièvement le coupe-bordures avec la tête ⑦ sur un sol dur (éviter toute pression prolongée ininterrompue).



L'avance du fil ⑳ s'enclenche de façon perceptible et automatique, et la lame coupe-fil ㉑ règle le fil à la bonne longueur. Au besoin, tapez plusieurs fois de suite contre le sol.

5. Mise hors service

Rangement :

Le lieu de rangement doit se trouver hors de portée des enfants.

→ Rangez le coupe bordures en un lieu sec, à l'abri du gel.

Recommandation :

Le coupe-bordures peut être suspendu par la poignée. En cas de stockage suspendu, la tête du coupe-bordures n'est pas chargée inutilement.

Gestion des déchets :

(directive RL 2012/19/UE)



Cet appareil ne doit pas être jeté dans les poubelles domestiques mais dans les containers spécialement prévus pour ce type de produits.

→ Important : Éliminez l'appareil par le biais du point de collecte municipal prévu à cet effet.

6. Maintenance

DANGER !



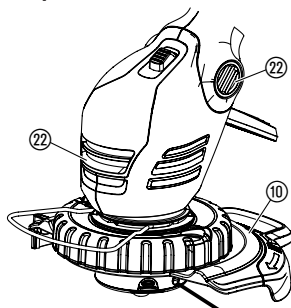
Risque de blessure avec le fil de coupe !

→ **Débrancher la fiche avant la maintenance du coupe-bordures !**

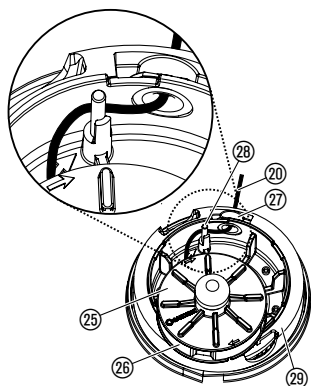
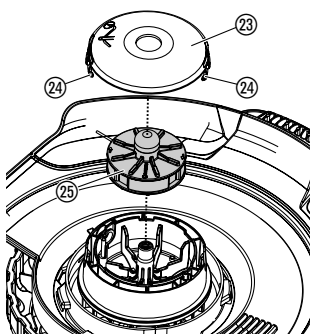
Risque de blessure et de dégâts matériels !

→ **Ne jamais nettoyer le coupe-bordures avec de l'eau ou avec un jet d'eau (surtout à haute pression).**

Nettoyage du coupe-bordures :



Remplacement de la bobine de fil de coupe :



L'admission d'air doit toujours être propre.

→ Nettoyez toutes les pièces mobiles après chaque utilisation ; retirez en particulier les résidus d'herbes ou les salissures du capot ⑩ et des trous d'aération ⑫.



Risque de blessure !

→ N'utilisez jamais des éléments de coupe métalliques ou des pièces de rechange/accessoires non autorisés par GARDENA.

Employez seulement des bobines de fil GARDENA. Vous pouvez en obtenir auprès du revendeur GARDENA ou directement auprès du Service Après-Vente GARDENA.

• pour réf. 9808/9809:
bobine de fil de coupe GARDENA
pour coupe-bordures

réf. 5307

• pour réf. 9811:
bobine de fil de coupe GARDENA
pour coupe-bordures

réf. 5309

1. Pressez simultanément les deux fixations ⑭ du couvercle ⑬ et retirez-le.
2. Otez la bobine ⑮.
3. Éliminez les saletés.
4. Tirez d'env. 15 cm les fils ⑰ de la bobine ⑮ neuve à l'extérieur de l'orifice de l'anneau plastique ⑯.
5. Faites d'abord passer le fil ⑰ dans la gaine métallique ⑱.
6. **Uniquement pour réf. 9808/9809** : passer le fil ⑰ autour de la goupille de déviation ⑲.
7. Insérez la bobine de fil ⑮ dans le logement ⑳ de la bobine.
8. Placez le couvercle ⑬ sur le logement ⑳ de la bobine et enclenchez les deux fixations ⑭.

Uniquement pour réf. 9808/9809 : lors de la mise en place du couvercle de bobine ⑬, le fil ⑰ doit être posé autour de la goupille de déviation ⑲ et ne doit pas être pincé.

→ Si vous n'arrivez pas à poser le couvercle ⑬, tournez la bobine ⑮, jusqu'à ce que la bobine ⑮ se place complètement dans le logement ⑳.

7. Incidents de fonctionnement

F

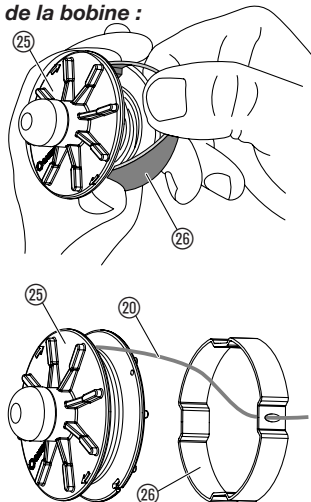
DANGER !



Risque de blessure avec le fil de coupe !

→ Avant de parer à des incidents de fonctionnement de coupe-bordures, débrancher la fiche secteur !

Extraction du fil de la bobine :



Un fil entièrement rentré dans la bobine peut être tiré vers l'extérieur.

1. Retirez la bobine (25) conformément à la section 6. Maintenance "Remplacement de la bobine de fil de coupe".
2. Comprimez l'anneau en plastique (26) de la bobine (25) entre le pouce et l'index.
3. Tirez l'anneau en plastique (26) sur le panneau latéral de la bobine (en utilisant si nécessaire un tournevis).
Le fil rentré est maintenant dégagé.
4. Dérouler le fil (20) sur env. 15 cm et le passer dans l'œillet de la bague en plastique (26). Le cas échéant, préalablement défaire un fil soudé à l'aide d'un tournevis puis le dérouler complètement avant de l'enrouler à nouveau.
5. Replacez l'anneau en plastique (26) sur la bobine (25).
6. Réinsérez la bobine (25) conformément à la section 6. Maintenance "Remplacement de la bobine de fil de coupe".

Problème

Cause possible

Solution

Le coupe bordures ne coupe plus

Fil usé ou trop court.

→ Allongez le fil (voir 4. Utilisation "Allongement du fil – commande automatique par pression").

Plus de fil.

→ Remplacez la bobine de fil (voir 6. Maintenance "Remplacement de la bobine de fil de coupe").

Fil rentré dans la bobine ou soudé.

→ Tirez le fil hors de la bobine (voir plus haut).

Impossible d'allonger le fil ou le fil est rapidement épuisé

Le fil est devenu trop sec et cassant (p. ex. pendant l'hiver).

→ Mettre la bobine de fil de coupe dans l'eau pendant env. 10 heures.

Contact fréquent du fil avec des objets durs.

→ Eviter le contact du fil avec des objets durs.



Si d'autres problèmes surgissent, veuillez contacter le service après-vente GARDENA. Les réparations sont réservées aux points de service après-vente GARDENA ou aux revendeurs spécialisés agréés par GARDENA.

8. Caractéristiques techniques

Coupe bordures	ComfortCut 450/25 (réf. 9808)	ComfortCut Plus 500/27 (réf. 9809)	PowerCut Plus 650/30 (réf. 9811)
Puissance du moteur	450 W	500 W	650 W
Tension/Fréquence réseau	230 V / 50 – 60 Hz	230 V / 50 – 60 Hz	230 V / 50 – 60 Hz
Diamètre du fil	1,6 mm	1,6 mm	2,0 mm
Largeur de coupe	250 mm	270 mm	300 mm
Réserve de fil	6 m	6 m	4 m
Allongement du fil	automatique par frappe au sol	automatique par frappe au sol	automatique par frappe au sol
Vitesse de rotation de la bobine	env. 12.800 tr/mn	env. 12.200 tr/mn	env. 10.500 tr/mn (marche au ralenti env. 9.500 tr/mn)
Poids	env. 3,3 kg	env. 3,3 kg	env. 3,6 kg
Réglage télescopique de la barre	env. 24 cm	env. 24 cm	env. 24 cm
Émissions relatives à l'emplacement de travail L_{pa}¹⁾	84 dB (A)	83 dB (A)	83 dB (A)
Incertitude k_{pa}	3 dB (A)	3 dB (A)	3 dB (A)
Niveau de bruit L_{WA}²⁾	mesurée 93 dB (A) / garantie 94 dB (A)	mesurée 94 dB (A) / garantie 96 dB (A)	mesurée 93 dB (A) / garantie 96 dB (A)
Incertitude k_{WA}	1 dB (A)	2 dB (A)	3 dB (A)
Vibrations transmises aux mains a_{vhw}³⁾	< 2,5 m/s ²	< 2,5 m/s ²	< 2,5 m/s ²
Incertitude k_a	1,5 m/s ²	1,5 m/s ²	1,5 m/s ²

Procédé de mesure selon la norme européenne ¹⁾ DIN EN 60335-2-91 ²⁾ RL2000/14/EG ³⁾ DIN EN 786. La valeur d'émission des vibrations donnée a été mesurée selon une procédure de contrôle normalisée et peut servir de comparaison entre deux outils électriques. Cette valeur peut également être utilisée pour évaluer l'exposition aux vibrations de façon préliminaire. La valeur d'émission des vibrations peut varier en fonction des conditions d'utilisation effectives de l'appareil électrique.

9. Service Après-Vente / Garantie

F

Garantie :

Les prestations de service ne vous seront pas facturées en cas de garantie de l'appareil.

GARDENA accorde pour cet appareil une garantie contractuelle de 2 ans à compter du jour de l'achat. Elle comprend le remplacement gratuit des pièces défectueuses ou de l'appareil, le choix en étant laissé à la libre initiative de GARDENA. En tout état de cause s'applique la garantie légale couvrant toutes les conséquences des défauts ou vices cachés (article 1641 et suivants du Code Civil). Pour que ces garanties soient valables, les conditions suivantes doivent être remplies :

- L'appareil a été manipulé de manière adéquate, suivant les instructions du mode d'emploi.
- Il n'y a eu aucun essai de réparation, ni par le client, ni par un tiers.

Les pièces usées de la bobine et du couvercle de la bobine sont exclues de la garantie.

Une intervention sous garantie ne prolonge pas la durée initiale de la garantie contractuelle.

Toutes les revendications dépassant le contenu de ce texte ne sont pas couvertes par la garantie, quel que soit le motif de droit.

Pendant la période de garantie, le Service Après-Vente effectuera, à titre payant, les réparations nécessaires par suite de manipulations erronées.

En cas de mauvais fonctionnement, veuillez envoyer le produit en port payé avec une copie du bon d'achat et une description du problème, à l'adresse du Service Après-Vente figurant au verso.

D Produkthaftung

Wir weisen ausdrücklich darauf hin, dass wir nach dem Produkthaftungsgesetz nicht für durch unsere Geräte hervorgerufene Schäden einzustehen haben, sofern diese durch unsachgemäße Reparatur verursacht oder bei einem Teileaustausch nicht unsere originale GARDENA Teile oder von uns freigegebene Teile verwendet wurden und die Reparatur nicht vom GARDENA Service oder dem autorisierten Fachmann durchgeführt wird. Entsprechendes gilt für Ergänzungssteile und Zubehör.

GB Product Liability

We expressly point out that, in accordance with the product liability law, we are not liable for any damage caused by our units if it is due to improper repair or if parts exchanged are not original GARDENA parts or parts approved by us, and, if the repairs were not carried out by a GARDENA Service Centre or an authorised specialist. The same applies to spare parts and accessories.

F Responsabilité

Nous vous signalons expressément que GARDENA n'est pas responsable des dommages causés par ses appareils, dans la mesure où ces dommages seraient causés suite à une réparation non conforme, dans la mesure où, lors d'un échange de pièces, les pièces d'origine GARDENA n'auraient pas été utilisées, ou si la réparation n'a pas été effectuée par le Service Après-Vente GARDENA ou l'un des Centres SAV agréés GARDENA. Ceci est également valable pour tout ajout de pièces et d'accessoires autres que ceux préconisés par GARDENA.

NL Productaansprakelijkheid

Wij wijzen er nadrukkelijk op, dat wij op grond van de wet aansprakelijkheid voor producten niet aansprakelijk zijn voor schade ontstaan door onze apparaten, indien deze door onvakkundige reparatie veroorzaakt zijn, of er bij het uitwisselen van onderdelen geen gebruik gemaakt werd van onze originele GARDENA onderdelen of door ons vrijgegeven onderdelen en de reparatie niet door de GARDENA technische dienst of de bevoegde vakman uitgevoerd werd. Ditzelfde geldt voor extra-onderdelen en accessoires.

S Produktansvar

Tillverkaren är inte ansvarig för skada som orsakats av produkten om skadan beror på att produkten har reparerats felaktigt eller om, vid reparation eller utbyte, andra än Original GARDENA reservdelar har använts. Samma sak gäller för kompletteringsdelar och tillbehör.

DK Produktansvar

Vi gør udtrykkeligt opmærksom på, at vi i henhold til produktansvarsloven ikke er ansvarlige for skader forårsaget af vores udstyr, såfremt det sker på grund af uautoriserede reparationer eller hvis dele er skiftet ud og der ikke er anvendt originale GARDENA dele eller dele godkendt af os, eller hvis reparationerne ikke er udført af GARDENA-service eller en autoriseret fagmand. Det samme gælder for ekstra udstyr og tilbehør.

FI Tuotevastuu

Korostamme nimenomaan, että tuotevastuulain nojalla emme ole vastuussa laitteistamme johtuneista vahingoista, mikäli nämä ovat aiheutuneet epäasianmukaisesta korjauksesta tai osia vaihdettaessa ei ole käytetty alkuperäisiä GARDENA-varaosia tai hyväksymiämme osia ja korjauksen on suorittanut muu kuin GARDENA-huoltokeskus tai valtuuttamamme ammattihenkilö. Tämä pätee myös lisäksiin ja lisävarusteisiin.

I Responsabilità del prodotto

Si rende espressamente noto che, conformemente alla legislazione sulla responsabilità del prodotto, non si risponde di danni causati da nostri articoli se originati da riparazioni eseguite non correttamente o da sostituzioni di parti effettuate con materiale non originale GARDENA o comunque da noi non approvato e, in ogni caso, qualora l'intervento non venga eseguito da un centro assistenza GARDENA o da personale specializzato autorizzato. Lo stesso vale per le parti complementari e gli accessori.

E Responsabilidad de productos

Advertimos que conforme a la ley de responsabilidad de productos no nos responsabilizamos de daños causados por nuestros aparatos, siempre y cuando dichos daños hayan sido originados por arreglos o reparaciones indebidas, por recambios con piezas que no sean piezas originales GARDENA o bien piezas no autorizadas por nosotros, así como en aquellos casos en que la reparación no haya sido efectuada por un Servicio Técnico GARDENA o por un técnico autorizado. Lo mismo es aplicable para las piezas complementarias y accesorios.

P Responsabilidade sobre o produto

Queremos salientar que segundo a lei da responsabilidade do fabricante, nós não nos responsabilizaremos por danos causados pelo nosso equipamento, quando estes ocorrerem em decorrência de reparações inadequadas ou da substituição de peças por peças não originais da GARDENA, ou peças não autorizadas.

A responsabilidade tornar-se-à nula também depois de reparações realizadas por oficinas não autorizadas pela GARDENA. Esta restrição valerá também para peças adicionais e acessórios.

PL Odpowiedzialność za produkt

Zwracamy Państwa uwagę, że nie ponosimy odpowiedzialności za uszkodzenia naszych maszyn, bądź szkody spowodowane ich wadliwym funkcjonowaniem, powstałe na skutek nieprawidłowo przeprowadzonych napraw lub użycia nieoryginalnych części zamiennych. Naprawy winny być przeprowadzane tylko przez punkty serwisowe Husqvarna lub autoryzowane serwisy. Dotyczy to również części uzupełniających i oprzyrządowania.

H Termékszavatosság

Nyomatékosan utalunk arra a tényre, hogy a termékszavatossági törvény szerint nem kell jótállást vállalnunk azokra a károokra, amelyeket nem a mi készülékeink okoztak, ha ezeket átkészületlen javítás okozta vagy egy alkatrész kicserélésénél nem a mi eredeti GARDENA alkatrészeinket vagy általunk engedélyezett alkatrészeket használtak fel és a javítást nem a GARDENA szerviz vagy egy erre felhatalmazott szakember végezte. Hasonlóképpen érvényes ez a kiegészítő alkatrészekre és tartozékokra is.

CZ Odpovědnost za výrobek

Výslovně upozorňujeme na to, že podle zákona o odpovědnosti za výrobek nenese odpovědnost za škody způsobené našimi přístroji, pokud byly způsobené neodbornou opravou nebo použitím jiných než našich originálních náhradních dílů GARDENA nebo námi schválených dílů a neprovedením opravy servisem GARDENA nebo autorizovaným odborníkem. Odpovídající platí i pro doplňkové díly a příslušenství.

SK Predmet záruky

Upozorňujeme dôrazne na to, že podľa zákona o poskytovaní záruk nezodpovedáme za škody spôsobené našimi výrobkami, v prípade, že boli boli vyvolané neodbornými opravami, výmenou dielcov, ktoré nepatria k originálnym dielom GARDENA alebo neboli nami schválené rovnako boli spôsobené servisnými zásahmi, ktoré neboli vykonané servisom GARDENA alebo autorizovaným odborníkom. Rovnako to platí pre doplnky a príslušenstvo.

GR Ευθύνη για το προϊόν

Σας υπενθυμίζουμε ρητά, ότι σύμφωνα με το νόμο περί ευθύνης για τα προϊόντα δεν ευθυνόμαστε για ενδεχόμενες βλάβες που προκαλούνται από τις συσκευές μας, εφόσον οφείλονται σε μία ακατάλληλη επισκευή ή σε μια αντικατάσταση τμημάτων για την οποία δεν έχουν χρησιμοποιηθεί τα πρωτότυπα ανταλλακτικά της GARDENA ή τα από μας εγκεκριμένα ανταλλακτικά και σε περίπτωση που δεν εκτελείται η επισκευή από το Τμήμα Εξυπηρέτησης Πελατών της GARDENA ή από έναν εξουσιοδοτημένο εξειδικευμένο τεχνίτη. Το ίδιο ισχύει για εξαρτήματα και συμπληρωματικά τμήματα.

SLO Jamstvo za izdelek

Pismo poudarjamo, da po zakonu jamstva za izdelek nismo odgovorni za škodo, ki bi nastala zaradi uporabe našega izdelka, prav tako tudi ne za škodo ki bi nastala zaradi nepravilnega popravila izdelka ali pri napačni zamenjavi delov, ki niso originalni deli GARDENA ali pri uporabi z naše strani potrjenih delov, ki pa niso bili vgrajeni v servisu GARDENA ali v naši pooblašteni servisni službi. Enako velja tudi za nadomestne dele in opremo.

HR Odgovornost za proizvod

Izričito napominjemo da u skladu sa Zakonom o odgovornosti za proizvode nismo odgovorni za štete uzrokovane našim uređajima ako su one izazvane nestručnim popravkom ili u slučaju zamjene dijelova nisu korišteni originalni GARDENA dijelovi ili dijelovi koje smo odobrili i popravak nije izvršio GARDENA servis ili ovlašteni stručnjak. Isto vrijedi i za dodatne dijelove i pribor.

RO Responsabilitatea legala a produsului

Menționăm în mod expres ca, în concordanță cu responsabilitatea legală a produsului, nu suntem răspunzători de nici un accident provocat de produsele noastre dacă se datorează reparării necorespunzătoare sau dacă piesele de schimb nu sunt originale GARDENA sau aprobate de GARDENA, sau dacă reparațiile nu au fost efectuate de un Centru de Service GARDENA sau un specialist autorizat. Aceleași prevederi se aplică și pieselor de schimb și accesoriilor.

BG Отговорност за качество

Изрично подчертаваме, че съгласно закона за отговорност за качество, ние не носим отговорност за вредите причинени от нашите уреди, ако същите са причинени от неправилен ремонт или при подмяната на части не са използвани оригинални части на GARDENA или части одобрени от нас и ремонта не е извършен от сервиз на GARDENA или оторизиран специалист. Същото важи за допълнителните части и принадлежности.

EST Tootevastutus

Juhime teie tähelepanu sellele, et tootevastutusseaduse kohaselt ei vastuta me meie seadmete poolt põhjustatud kahjude eest, kui need on tekkinud asjatundmatu paranduse tagajärjel või kui detaili vahetamisel ei kasutatud GARDENA originaalvaruosi ega meie poolt kasutada lubatud varuosia ja kui parandustöid ei ole teinud GARDENA klienditeenindusspetsialistid ega meie volitatud spetsialistid. Sama kehtib lisadetailide ja tarvikute kohta.

LT Atsakomybė už produkciją

Nurodome, kad remdamiesi Atsakomybės už produkciją įstatymu, neatsakome už nuostolius, sukeltus mūsų prietaisy, jei jie atsirado dėl netinkamo remonto, arba, jei keičiant dalis, buvo naudojamasi neoriginalios GARDENA dalys arba dalys, kurių mes neleidome naudoti, o remontą atliko ne GARDENA servisas arba neįgaliotasis specialistas. Tas pats galioja papildomoms dalims ir priedams.

LV Produkta atbildība

Mēs skaidri norādām uz to, ka saskaņā ar Produktu atbildības likumu, mēs neatbildam par mūsu iekārtu radītiem zaudējumiem, ciktāl tos ir izraisījis neatbilstošs remonts vai dalu nomaiņa ar neoriģinālām GARDENA daļām vai ne ar mūsu norādītajām detaļām un remontu nav veicis GARDENA serviss vai pilnvarots speciālists. Tas pats attiecas uz papildinošajām daļām un piederumiem.

<p>D EG-Konformitätserklärung Der Unterzeichnete Husqvarna AB, 561 82 Huskvarna, Sweden bestätigt, dass die nachfolgend bezeichneten Geräte in der von uns in Verkehr gebrachten Ausführung die Anforderungen der harmonisierten EU-Richtlinien, EU-Sicherheitsstandards und produktspezifischen Standards erfüllen. Bei einer nicht mit uns abgestimmten Änderung der Geräte verliert diese Erklärung ihre Gültigkeit.</p>	<p>H EU-Megfelelőeségi nyilatkozat Alulírott, a Husqvarna AB, 561 82 Huskvarna, Sweden igazolja azt, hogy az alábbiakban megnevezett készülékek, az általunk forgalomba hozott kivételben teljesítik a harmonizációs EU-irányelvek, az EU biztonsági szabványok és a termékre jellemző szabványok követelményeit. Ha a készülékeken a mi beleegyezésünk nélkül változtatást végeznek, akkor ez a nyilatkozat érvényét veszti.</p>
<p>GB EU Declaration of Conformity The undersigned Husqvarna AB, 561 82 Huskvarna, Sweden hereby certifies that, when leaving our factory, the units indicated below are in accordance with the harmonised EU guidelines, EU standards of safety and product specific standards. This certificate becomes void if the units are modified without our approval.</p>	<p>CZ Prohlášení o shodě EU Podepsaný Husqvarna AB, 561 82 Huskvarna, Sweden potvrzuje, že dále uvedené přístroje v námi do provozu uvedeném provedení splňují požadavky harmonizovaných směrnic EU, bezpečnostních norem EU a norem specifických pro výrobek. Při námi neschválené změně přístrojů ztrácí toto prohlášení platnost.</p>
<p>F Certificat de conformité aux directives européennes Le constructeur, soussigné : Husqvarna AB, 561 82 Huskvarna, Sweden déclare qu'à la sortie de ses usines le matériel neuf désigné ci-dessous étai conforme aux prescriptions des directives européennes énoncées ci-après et conforme aux règles de sécurité et autres règles qui lui sont applicables dans le cadre de l'Union européenne. Toute modification portée sur ce produit sans l'accord express de GARDENA supprime la validité de ce certificat.</p>	<p>SK EU-Vyhlasenie o zhode Nižšie uvedená firma Husqvarna AB, 561 82 Huskvarna, Sweden vyhlasuje, že uvedené zariadenia, ktoré sme uviedli na trh v ich vyhotovení spĺňajú požiadavky harmonizovaných predpisov EU, bezpečnostných štandardov EU a výrobo-spezifických štandardov. Pri zmene zariadenia, ktorá nebola odsúhlasená výrobcom stráca toto vyhlásenie platnosť.</p>
<p>NL EU-overeenstemmingsverklaring Ondergetekende Husqvarna AB, 561 82 Huskvarna, Sweden bevestigt, dat de volgende genoemde apparaten in de door ons in de handel gebrachte uitvoering voldoen aan de eis van, en in overeenstemming zijn met de EU-richtlijnen, de EU-veiligheidsstandaard en de voor het product specifieke standaard. Bij een niet met ons afgestemde verandering aan de apparaten verliest deze verklaring haar geldigheid.</p>	<p>GR Δήλωση Συμμόρφωσης προς τις Οδηγίες της ΕΕ Η υπογράφουσα Husqvarna AB, 561 82 Huskvarna, Sweden δηλώνει, ότι τα εξής αναφερόμενα εκδοόμενα από την εταιρία μας προϊόντα ανταποκρίνονται σε όλες τις εναρμονισμένες προδιαγραφές της ΕΕ, στα πρότυπα ασφαλείας της ΕΕ και στα ειδικά για το προϊόν πρότυπα. Σε μία μη συμφωνημένη με την εταιρία μας τροποποίηση των συσκευών αυτή η δήλωση χάνει την ισχύ της.</p>
<p>S EU Tillverkarintyg Undertecknad firma Husqvarna AB, 561 82 Huskvarna, Sweden intygar härmed att nedan nämnda produkter överensstämmer med EU:s direktiv, EU:s säkerhetsstandard och produktspecifikation. Detta intyg upphör att gälla om produkten ändras utan vårt tillstånd.</p>	<p>SLO EU-izjava o skladnosti Podpisani proizvajalca «Husqvarna AB, 561 82 Huskvarna, Sweden» s podpisom potrjuje, da sledeće opisana naprava, ki smo jo poslali na tržišče izpolnjuje zahteve harmoniziranih standardov ES-smernic, ES-varnostnih standardov in izdelku specifičnih standardov. V primeru spremembe na napravi brez našega pisnega dovoljenja ta izjava izgubi svoj pomen in veljavnost.</p>
<p>DK EU Overensstemmelse certifikat Undertegnede Husqvarna AB, 561 82 Huskvarna, Sweden bekræfter hermed, at enheder listede herunder, ved afsendelse fra fabrikken, er i overensstemmelse med harmoniserede EU retningslinjer, EU sikkerheds standarder og produkt specifikations standarder. Dette certifikat træder ud af kraft hvis enhederne er ændret uden vor godkendelse.</p>	<p>HR Izjava o skladnosti EU-a Dolje potpisana tvrtka Husqvarna AB, 561 82 Huskvarna, Sweden ovime potvrđuje da dolje navedeni uređaji u izvedbi plaširanoj na tržište ispunjavaju zahtjeve harmoniziranih EU smjernica, EU sigurnosnih normi i normi za određene proizvode. Ova izjava postaje ništavna u slučaju izmjene uređaja koje nismo odobrili.</p>
<p>FI EY-vaatimustenmukaisuusvakuutus Allekirjoittanut Husqvarna AB, 561 82 Huskvarna, Sweden vakuuttaa, että alla mainittu laitteet täyttävät tehtaaltamme lähtießään yhdenmukaistettujen EY-direktiivien, EY-turvallisuusstandardien ja tuotekohtaisten standardien vaatimukset. Laitteisiin tehdyt muutokset, joista ei ole sovittu kanssamme, joutavat tämän vakuutuksen raukaamiseen.</p>	<p>RO UE-Certificat de conformitate Prin prezenta Husqvarna AB, 561 82 Huskvarna, Sweden, certifica faptul ca, in momentul in care produsele mentionate mai jos ies din fabrica sunt in concordanta cu directivele UE, standardele de siguranta UE si standardele specifice ale produsului UE. Acest certificat devine nul in cazul modificării aparatului fără aprobarea noastră.</p>
<p>I Dichiarazione di conformità alle norme UE La sottoscritta Husqvarna AB, 561 82 Huskvarna, Sweden certifica che il prodotto qui di seguito indicato, nei modelli da noi commercializzati, è conforme alle direttive armonizzate UE nonché agli standard di sicurezza e agli standard specifici di prodotto. Qualunque modifica apportata al prodotto senza nostra specifica autorizzazione invalida la presente dichiarazione.</p>	<p>BG ЕС-Декларация за съответствие Подписаната фирма Husqvarna AB, 561 82 Huskvarna, Sweden декларира, че описаните по-долу уреди, пуснати в продажба съгласно нашата спецификация, изпълняват изискванията на хармонизираните ЕС-директиви, ЕС-стандарти за безопасност и специфични производствени стандарти. При промяна на уреда, която не е съгласувана с нас, тази декларация губи своята валидност.</p>
<p>E Declaración de conformidad de la UE El que suscribe Husqvarna AB, 561 82 Huskvarna, Sweden declara que la presente mercancía, objeto de la presente declaración, cumple con todas las normas de la UE, en lo que a normas técnicas, de homologación y de seguridad se refiere. En caso de realizar cualquier modificación en la presente mercancía sin nuestra previa autorización, esta declaración pierde su validez.</p>	<p>EST Eli vastavusdeklaratsioon Allekirjutanut Husqvarna AB, 561 82 Huskvarna, Sweden kinnitab, et kirjeldatud seade vastab meie poolt riigusse viidud kujul ELi harmoniseeritud direktiividele, ELi ohutusstandarditele ja tootega seotud standarditele. Meiega kooskõlastamata muudatuse tegemise korral seadmel kaotab see deklaratsioon kehtivuse.</p>
<p>P Certificado de conformidad da UE Os abaixo mencionados Husqvarna AB, 561 82 Huskvarna, Sweden, por este meio certificam que ao sair da fábrica os aparelhos abaixo mencionados estão de acordo com as direttrizes harmonizadas da UE, padrões de segurança e de produtos específicos. Este certificado ficará nulo se as unidades forem modificadas sem a nossa aprovação.</p>	<p>LT ES Atitikties deklaracija Pasirašanti firma Husqvarna AB, 561 82 Huskvarna, Sweden patvirtina, kad žemiau nurodyti prietaisai ir jų modeliai, kuriuos paleidome į apyvartą, patenkina harmonizuotus ES direktyvas, ES saugumo standartus ir specifinius gaminių standartus. Atlikus bet kokį prietaiso pakeitimą, kuris nėra suderintas su mumis, ši deklaracija praranda galiojimą.</p>
<p>PL Deklaracja zgodności Unii Europejskiej Husqvarna AB, 561 82 Huskvarna, Sweden potwierdza, że poniżej określone urządzenia w wersji oferowanej przez nas do sprzedaży spełniają wymagania zharmonizowanych dyrektyw Unii Europejskiej, standardu bezpieczeństwa Unii Europejskiej i standardu specyficznego dla tego typu produktu. W przypadku zmiany urządzenia, która nie została z nami uzgodniona, niniejsza deklaracja traci moc obowiązującą.</p>	<p>LV ES-atbilstības deklarācija Parakstījis/usi firma Husqvarna AB, 561 82 Huskvarna, Sweden, Vācija apstiprina, ka sekojoši apzīmētās iekārtas, kurās mēs izplatām, savā izpildījumā atbilst harmonizētajām ES direktīvām, ES drošības standartiem un produkta specifiskajiem standartiem. Ar mūsu neapstiprinātām izmaiņām iekārtā šī deklarācija zaudē savu derīgumu.</p>

<p>Bezeichnung der Geräte: Description of the units: Désignation du matériel : Omschrijving van de apparaten: Produktbeskrivning: Beskrivelse af produktet: Laitteiden nimitys: Descrizione dei prodotti: Descripción de la mercancía: Descrição dos aparelhos:</p> <p>Nazwa urządzenia: A készülékek megnevezése: Označení přístrojů: Označenie zariadenia: Όνομασία της συσκευής: Opis naprave: Oznaka uređaja: Descrierea articolelor: Обозначение на уредите: Seadméite nimetus: Prietaisų pavadinimas: Iekārtu apzīmējums:</p>		<p>Turbotrimmer Turbotrimmer Coupe-bordures Turbotrimmer Turbotrimmer Turbotrimmer Turbotrimmeri Turbotrimmer Recortabordes Aparador de relva Turbotrimmer Podkaszarka Damilos fűszegélynyíró Turbotrimmer Turbotrimmer Κοιμητικό πετονιάς Turbo obrezovalnik Turbo trimer za travu Turbotrimmer Турботримєр Turbotrimmer Turbo žolijapjövė Turbotrimmeris</p>		<p>Schall-Leistungspegel: Noise level: Puissance acoustique : Geluidsniveau: Ljudnivá: Lydtryksniveau: Melun tehotaso: Livello rumorosità: Nível sonoro: Nível de ruído: Poziom nateženja dźwięku: Zajteljesítmény szint: Hluková hladina výkonu: Výkonová hladina hluku: Επίπεδο ισχύος ήχου: Nivo hrupa: Razina zvučne snage Nível de putere acustică: Ниво на шума: Helivõimsuse tase: Garsio stiprumo lygis: Troksņu jaudas līmenis:</p> <p>gemessen/garantiert measured/guaranteed mesurée/garantie gemeten/gegarandeerd uppmått/garanterad afmätt/garanti mittattu/taattu testato/garantito medido/garantizado medido/garantido zmierzono/gwarantowane mért/garantált naměřeno/garantovano meraná/garantovaná μετρήθηκαν/εγγυημένα izmerjeno/zagotovljeno izmjereno/garantirano măsurat/garantat измерено/гарантирано mõõdetud/garanteeritud išmatuotas/garantuotas izmērtais/garantētais</p>	
<p>Typen: Types: Type : Type: Typ: Typer: Typvit: Typi: Tipos: Typo:</p> <p>Típusok: Típu: Típo: Típi: Tipovi: Tipuri: Типове: Tüübid: Tipai: Tipi:</p>		<p>Art.-Nr.: Art. No.: Référéncie : Art.nr.: Art.nr.: Tuoteno: Art. No.: Art. no: Nr artykulu:</p> <p>Cikkszám: Číslo artiklu: Art.: Αριθ. ειδους: Art št.: br. art. Nr art.: Απτ. номер: Toote nr : Gaminio nr.: Izstr.:</p>			
<p>ComfortCut 450/25 ComfortCut Plus 500/27 PowerCut Plus 650/30</p>		<p>Art. 9808 Art. 9809 Art. 9811</p>			
<p>EU-Richtlinien: EU directives: Directives européennes : EU-richtlijnen: EU directiv: EU Retningslinier: EY-direktiivit: Direttive UE: Normativa UE: Directrizes da UE: Dyrektywy Unii Europejskiej: EU-irányelvek: Směrnice EU: EU-Predpisy:</p>		<p>Οδηγίες της ΕΕ: ES-smernice: EU smjernice: Directive UE: EC-директиви: ELI direktiivid: ES direktivnos: ES-direktivas:</p> <p>2006/42/EG 2004/108/EC 2000/14/EC 2011/65/EC</p>			
<p>Harmonisierte EN:</p>		<p>EN ISO 12100 EN 60335-1 EN 50636-2-91</p>			
<p>Hinterlegte Dokumentation: GARDENA-Technische Dokumentation, M. Kugler 89079 Ulm Deposited Documentation: GARDENA Technical Documentation, M. Kugler 89079 Ulm Dokumentation déposée: Documentation technique GARDENA, M. Kugler 89079 Ulm</p>		<p>Konformitätsbewertungs- verfahren: Nach 2000/14/ EG Art. 14 Anhang VI Conformity Assessment Procedure: according to 2000/14/EC Art. 14 Annex VI Procédure d'évaluation de la conformité : Selon 2000/14/CE art. 14 Annexe VI</p>			
		<p>Ulm, den 01.09.2014 Ulm, 01.09.2014 Fait à Ulm, le 01.09.2014 Ulm, 01-09-2014 Ulm, 2014.09.01. Ulm, 01.09.2014 Ulmissa, 01.09.2014 Ulm, 01.09.2014 Ulm, 01.09.2014 Ulm, 01.09.2014 Ulm, dnia 01.09.2014r. Ulm, 01.09.2014 V Ulmu, dne, 01.09.2014 Ulm, dňa 01.09.2014 Ulm, 01.09.2014 Ulm, 01.09.2014 Ulm, 01.09.2014 Ulm, 01.09.2014 Ulm, 01.09.2014 Ulm, 01.09.2014 Ulm, 01.09.2014 Ulm, 01.09.2014 Ulm, 01.09.2014</p>			
		<p>Der Bevollmächtigte Authorised representative Le mandataire De gevolmachtigde Auktoriserad representant Autoriserer repræsentant Valtuutettu edustaja Persona delegata La persona autorizada O representante Pelnomocnik Meghatalmazott Zplnomocnenec Splnomocnený Ο εξουσιοδοτημένος Pooblaščenec Ovlaštena osoba Conducerea tehnică Volitatus esindaja Igaliotasis atstovas Pilnvarotā persona</p>			
		<p><i>Reinhard Pompe</i></p> <p>Reinhard Pompe Vice President</p>			

