

Comfort 5000/5E LCD Art. 1759

Premium 6000/6E LCD Inox Art. 1760

**D Betriebsanleitung**  
Hauswasserautomat

**GB Operating Instructions**  
Electronic Pressure Pump

**F Mode d'emploi**  
Station de pompage

**NL Gebruiksaanwijzing**  
Elektronische hydrofoorpomp

**S Bruksanvisning**  
Pumpautomat

**DK Brugsanvisning**  
Husvandværk

**FI Käyttöohje**  
Painevesipumppu

**N Bruksanvisning**  
Trykkpumpe

**I Istruzioni per l'uso**  
Pompa ad intervento automatico

**E Instrucciones de empleo**  
Estación de bombeo

**P Manual de instruções**  
Bomba de pressão

**PL Instrukcja obsługi**  
Hydrofor

**H Használati utasítás**  
Háztartási automata szivattyú

**CZ Návod k obsluze**  
Domácí vodní automat

**SK Návod na obsluhu**  
Domáci vodný automat

**GR Οδηγίες χρήσης**  
Συσκευή παραγωγής νερού  
οικιακής χρήσης

**RUS Инструкция по эксплуатации**  
Автоматический напорный  
насос

**SLO Navodilo za uporabo**  
Hišna vodni avtomat

**HR Upute za uporabu**  
Kućni automat za vodu

**SRB Uputstvo za rad**  
**BIH Hidropak**

**UA Інструкція з експлуатації**  
Помпа напірна автоматична

**RO Instrucțiuni de utilizare**  
Hidroforul Electronic

**TR Kullanma Kılavuzu**  
Konut suyu hidroforları

**BG Инструкция за експлоатация**  
Помпа с електронен пресостат  
за високо налягане

**AL Manual përdorimi**  
Automati i ujit i shtëpisë

**EST Kasutusjuhend**  
Pump-veeautomaat

**LT Eksploatavimo instrukcija**  
Buitinis automatinis slėgimo  
siurblys

**LV Lietošanas instrukcija**  
Elektroniskais ūdens sūkņis

# Pompa ad intervento automatico GARDENA

## Comfort 5000/5E LCD /

## Premium 6000/6E LCD Inox



**Questa è la traduzione dal testo originale tedesco delle istruzioni per l'uso.**

Si imparerà così a conoscere il prodotto e ad usarlo correttamente. Si raccomanda innanzitutto di familiarizzarsi con il prodotto, con l'utilizzo corretto nonché le informazioni di sicurezza leggendo attentamente le presenti per l'uso.



Non utilizzare mai l'apparecchio quando si è stanchi, malati o sotto l'influenza di alcool, sostanze stupefacenti o farmaci.

Questo apparecchio può essere utilizzato da bambini dagli 8 anni in su nonché da persone con capacità fisiche, sensoriali o mentali ridotte o con un bagaglio ristretto di esperienze e conoscenze, purché vengano supervisionati e siano stati istruiti circa l'utilizzo sicuro dell'apparecchio e i pericoli legali al suo uso. Non lasciare giocare i bambini con questo apparecchio. Ai bambini è consentito pulire ed eseguire la manutenzione del prodotto solo sotto la supervisione di un adulto. Si sconsiglia l'utilizzo del prodotto da parte di adolescenti di età inferiore a 16 anni.

→ Conservare le istruzioni in un luogo sicuro.

### **Indice:**

1. Settori d'utilizzo della pompa ad intervento automatico GARDENA . . . . .	127
2. Norme di sicurezza . . . . .	128
3. Funzioni . . . . .	129
4. Installazione . . . . .	130
5. Messa in uso . . . . .	131
6. Impostazioni menù . . . . .	133
7. Interventi di fine stagione . . . . .	135
8. Manutenzione . . . . .	136
9. Anomalie di funzionamento . . . . .	137
10. Accessori disponibili . . . . .	141
11. Dati tecnici . . . . .	142
12. Assistenza/Garanzia . . . . .	142

## **1. Settori d'utilizzo della pompa ad intervento automatico GARDENA.**

### **Utilizzo corretto:**

La pompa ad intervento automatico GARDENA è destinata all'uso domestico e in giardini privati e non è concepita per il funzionamento di irrigatori e sistemi di irrigazione in parchi pubblici.

Se si utilizza la pompa per aumentare la pressione, attenzione a non superare quella massima consentita che è pari a 6 bar. Tenere presente che la pressione iniziale da incrementare e quella della pompa vanno sommate.

- Esempio: pressione al rubinetto pari a 1,0 bar + pressione max. della pompa Comfort 5000/5E LCD pari a 4,5 bar = pressione totale: 5,5 bar.

### Liquidi pompabili:

La pompa ad intervento automatico GARDENA è idonea per acqua piovana, acqua proveniente dalla condotta municipale, acqua di piscina contenente cloro.

### Nota bene:



**La pompa ad intervento automatico GARDENA non è idonea per impieghi prolungati (ad esempio, uso industriale, ricircolo continuo di liquidi). Non deve essere adoperata per trasportare liquidi corrosivi, facilmente infiammabili aggressivi o esplosivi (come benzina, petrolio o diluenti alla nitro), acqua salata e generi alimentari previsti per essere mangiati. La temperatura del liquido da pompare non deve superare i 35 °C. Prima del periodo delle gelate, è necessario svuotare la pompa ad intervento automatico (vedi 7. Interventi di fine stagione).**

## 2. Norme di sicurezza

### Sicurezza elettrica



**PERICOLO! Scossa elettrica!**

**Rischio di folgorazione!**

→ Prima di eseguire il riempimento, dopo la messa fuori servizio, prima di eliminare guasti e prima della manutenzione staccare sempre la spina dalla presa di corrente.

Attenzione: l'utilizzo della pompa è consentito solo, quando questa dispone di un interruttore di sicurezza (interruttore differenziale) (DIN VDE 0100-702) e va collocata in posizione stabile e sicura, in luogo asciutto.

Per maggiore protezione si consiglia di utilizzare un salvavita.

→ Rivolgersi a un elettricista di fiducia.

Quando si collega la pompa all'impianto di alimentazione idrica è necessario rispettare le norme sanitarie vigenti a livello locale per evitare il ritorno di acqua non potabile.

### Allacciamento alla rete

Controllare la tensione di rete. I dati riportati sull'etichetta devono corrispondere a quelli della linea elettrica.

La linea di alimentazione e le eventuali prolunghe devono presentare una sezione pari almeno a quella dei cavi in gomma marcati HO7 RNF conformemente al disposto del DIN VDE 0620.

Proteggere il cavo da calore, olio e spigoli taglienti.

→ Non reggere mai la pompa tenendola per il cavo. Non staccare mai la spina dalla presa tirando il cavo.

### In Austria

In Austria l'allacciamento elettrico deve essere a norma ÖVE-EM 42, T2 (2000)/1979 § 22 conformemente a § 2022.1. Inoltre, le pompe in funzione nelle vicinanze di piscine o laghetti devono essere azionate esclusivamente mediante un trasformatore di separazione.

→ Rivolgersi al proprio elettricista.

### In Svizzera

In Svizzera gli attrezzi trasportabili per l'utilizzo all'aperto devono essere collegati a un interruttore di sicurezza per correnti di guasto.

### Avvertenze generali



**Pericolo di lesioni da acqua bollente!**

**Con elettronica difettosa o in caso di una mancante alimentazione d'acqua nel lato d'aspirazione, l'acqua che si trova ancora nella pompa può riscaldarsi fortemente e può causare eventuali lesioni in caso di una fuoriuscita d'acqua bollente.**

→ Staccare dalla rete elettrica la pompa attraverso la protezione domestica, lasciar raffreddare l'acqua (circa 10 – 15 minuti) ed accertarsi che sia garantita un'alimen-

**tazione d'acqua nel lato di aspirazione prima della rimessa in funzione.**

#### **Controlli preliminari**

→ Prima di ogni impiego, controllare sempre che la pompa sia in buone condizioni (e in particolare verificare cavo e spina).

Non utilizzare mai una pompa danneggiata.

→ In caso, farla revisionare esclusivamente da un Centro Assistenza GARDENA.

#### **Sicurezza di funzionamento**

Non usare la pompa in ambiente umido o bagnato. Non esporla mai alla pioggia.

Per evitare il rischio di un funzionamento a secco, assicurarsi che il tubo di aspirazione sia sempre ben immerso nel liquido da pompare.

→ Prima di ogni impiego, riempire completamente la pompa con il liquido da aspirare (ca. 2 – 3 litri e comunque fino all'orlo del bocchettone).

La sabbia molto fine può passare attraverso il filtro integrato (larghezza maglia 0,45 mm) e accelerare l'usura delle parti idrauliche.

→ In caso di presenza di sabbia nell'acqua utilizzare anche il filtro ingresso pompa GARDENA art. 1730 (larghezza maglia 0,1 mm).

Se si utilizza la pompa per rifornire l'impianto idrico domestico, attenersi alle norme locali vigenti in materia e, in particolare, a quanto disposto dal DIN 1988.

→ Rivolgersi a un idraulico di fiducia.

Pericolo! Questa pompa durante il suo funzionamento genera un campo elettromagnetico. In determinate circostanze in questo campo può avere delle interazioni attive o passive con impianti medicali. Per evitare il rischio di lesioni gravi o mortali, raccomandiamo alle persone con impianti medici di consultare il proprio medico o il produttore dell'impianto medico prima di fare funzionare la pompa.

## 3. Funzioni

### **Programma per piccole quantità:**

### **Sistema di diagnosi guasti:**



La pompa ad intervento automatico per uso domestico è dotata di un comando elettronico, il quale accende automaticamente la pompa quando la pressione di inserimento è inferiore e la spegne quando non viene prelevato più acqua.

Con il programma integrato per piccole quantità possono essere fatte funzionare senza problemi lavatrici moderne o impianti d'irrigazione a goccia con portate minime d'acqua.

La pompa dispone di un sistema di diagnosi dei guasti, che visualizza diverse condizioni di guasto e il loro rimedio attraverso il display (vedi 9. Eliminazione guasti).

### **Visualizzazione a display**

A secondo della visualizzazione possono essere richiamate informazioni attuali riguardo allo stato operativo ed essere eseguite diverse impostazioni.

Il display è composto di un campo di visualizzazione ① e di una barra funzioni ②, la quale indica la rispettiva funzione dei 3 tasti sottostanti. Ad es.:

**Tasto sinistro** ▲ Sfolgiare il menù in alto verso "Allarme perdita".

**Tasto centrale** OK Richiamare il menù "Pressione di inserimento".

**Tasto destro** ▼ Sfolgiare il menù in basso verso "Diagnosi guasti".

## 4. Installazione

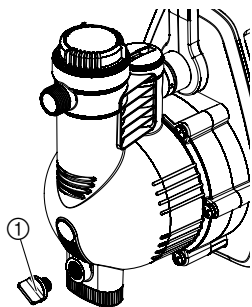
### **Luogo di collocazione della pompa ad intervento automatico per uso domestico:**

Collocare la pompa ad intervento automatico per uso domestico in un luogo stabile e asciutto, in modo che si trovi in una posizione stabile e sicura.

→ Posare la pompa ad intervento automatico per uso domestico ad una distanza di sicurezza (min. 2 m) dal mezzo convogliato.

La pompa deve essere posata in un luogo al riparo con < 80 % di umidità e in modo che le aperture di aerazione siano esposte a sufficiente ricambio d'aria. La distanza dalle pareti deve essere di almeno 5 cm. Attraverso le aperture di aerazione non deve essere aspirata sporcizia (ad esempio sabbia o terra).

### **Installazione della pompa ad intervento automatico per uso domestico:**



Posare la pompa ad intervento automatico per uso domestico in modo non possa scivolare via e che per lo svuotamento della pompa o dell'impianto ci si possa collocare un recipiente di raccolta grande sotto il tappo di scarico ①.

Installare possibilmente la pompa più alta del livello d'acqua. Qualora ciò non fosse possibile, si raccomanda di installare fra la pompa e il tubo flessibile di aspirazione, ad esempio per la pulizia del filtro integrato, una rispettiva valvola resistente a depressione.

Per l'installazione fissa, si raccomanda di utilizzare sia per il lato di aspirazione che per il lato di mandata delle valvole adatte. Ciò è importante, ad esempio, per eseguire interventi di manutenzione e di pulizia alla pompa oppure per la messa fuori servizio.

**I raccordi GARDENA per i tubi del lato di aspirazione e mandata possono essere serrati solo a mano. Fare attenzione quando si utilizzano attacchi metallici, perchè in caso di montaggio non a regola d'arte si potrebbero causare danni alla filettatura dell'attacco. Per questo motivo, avvitare i raccordi solo con la massima accuratezza.**

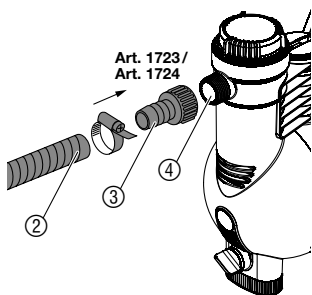
### **Collegamento lato aspirazione:**

Sul lato aspirazione non utilizzare sistemi di innesto per tubi dell'acqua. Utilizzare un tubo di aspirazione resistente al vuoto, ad es.:

- Set aspirazione GARDENA art. 1411/1418
- Tubo di aspirazione per fontana a battente GARDENA art. 1729.

Per abbreviare la fase di riattivazione bisogna evitare che:

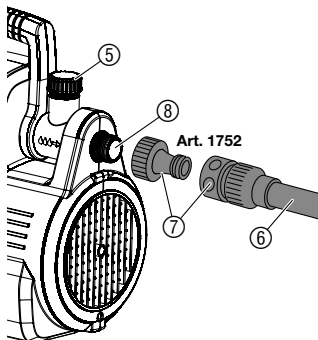
- il tubo di aspirazione si svuoti quando la pompa si ferma. E' consigliabile quindi usarne un modello completo di valvola antiriflusso.
- con grandi altezze di aspirazione utilizzare un tubo flessibile d'aspirazione con piccolo diametro (3/4").



1. Collegare il tubo flessibile resistente al vuoto ② all'attacco sul lato aspirazione ④ utilizzando un raccordo ③ (ad. es. art. 1723/1724) e avvitarlo a tenuta stagna.
2. Se l'altezza di aspirazione supera i 4 metri, sostenere il tubo opportunamente, ad es. con un supporto in legno.  
*In questo modo il peso del tubo non grava più sull'attacco e non si corre il rischio di comprometterne la tenuta.*

Qualora il mezzo convogliato dovesse contenere delle impurità molto fini, si consiglia di installare oltre al filtro integrato un **filtro preliminare della pompa GARDENA art. 1730/1731.**

### Connettere il tubo flessibile al lato di mandata:



Il tubo può essere collegato a scelta al raccordo orientabile a 120° da 33,3 mm, filettatura G1, sul lato di mandata e/o al raccordo orizzontale. Utilizzare tubi flessibili resistenti alla pressione, come ad es.:

- Tubo flessibile da giardino GARDENA (3/4") art. 18113 con set di raccordi GARDENA art. 1752.

1. Collegare il tubo flessibile (6) attraverso il set di raccordo (7) con il raccordo nel lato di mandata (8).
2. Chiudere l'attacco non necessario con il cappuccio di chiusura (5) in dotazione.

Per l'installazione fissa della pompa in interni, ad esempio, per l'alimentazione dell'acqua domestica, per ridurre l'emissione di rumori ed evitare dei danneggiamenti della pompa a causa di sbalzi di pressione, la pompa ad intervento automatico per uso domestico non deve essere collegata fissamente alla rete di tubazione con dei tubi rigidi, bensì attraverso linee flessibili (ad es. tubi flessibili armati).

## 5. Messa in uso

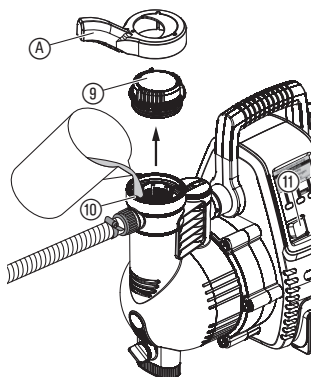
### Avvio della pompa ad intervento automatico per uso domestico:



#### PERICOLO! Scossa elettrica!

Pericolo di lesioni dovute alla corrente elettrica.

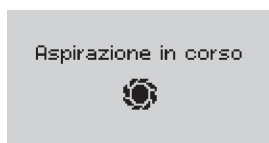
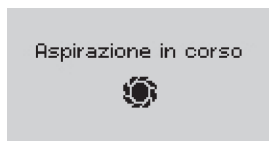
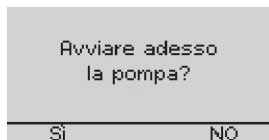
→ Prima del riempimento della pompa ad intervento automatico per uso domestico staccare la spina dalla presa elettrica.



1. Svitare il coperchio (9) della camera del filtro con la chiave (A) in dotazione.
2. Liberare il tubo di mandata (per es. aprendo la lancia collegata alla fine del tubo, rubinetto d'acqua).
3. Svuotare il tubo resistente alla pressione dal liquido residuo, in modo tale che l'aria possa fuoriuscire durante la fase di adescamento e di aspirazione.
4. Riempire lentamente il liquido da pompare tramite il bocchettone di riempimento (circa 2 fino 3 litri) fino al troppo pieno (10), finché l'acqua sotto l'entrata lato aspirazione non si abbassa più.
5. Riavvitare il coperchio (9) della camera del filtro fino all'arresto.
6. Inserire la spina di rete in una presa a corrente alternata da 230 V/50 Hz.

L'altezza massima di autoadescamento indicata (vedi 11. Dati tecnici) si ottiene solo avendo cura di riempire la pompa fino al massimo livello attraverso il bocchettone di riempimento (10) e di tenere rialzato il tubo flessibile resistente alla pressione sia durante la procedura di riempimento che durante la fase di autoadescamento, per evitare che il liquido fuoriesca dalla pompa attraverso il tubo di mandata. Non è necessario tenere rialzati tubi di aspirazione pieni dotati di valvola antiriflusso.

7. Commutare il selettore (11) su I.  
L'interruttore è acceso.



Alla prima messa in funzione va per prima cosa selezionata la lingua del display.

8. Con il **tasto destro** o **sinistro** selezionare la lingua del display desiderata e confermare con il **tasto centrale** **OK**.

9. Il display visualizza “Avviare adesso la pompa?”. Premere il **tasto sinistro** **Si**.

10. La pompa viene avviata dopo circa 2 secondi e nel display il sole GARDENA gira durante l'operazione di aspirazione.

11. Quando la pompa convoglia costantemente acqua, richiudere i rubinetti nella linea di mandata.

**L'operazione di aspirazione può durare diversi minuti a secondo dell'altezza di trasporto.**

12. Circa 10 secondi dopo la chiusura dei rubinetti la pompa si spegne automaticamente. La condizione operativa normale (standby) è stata raggiunto.

### Visualizzazioni nel display LC durante i differenti stati operativi

#### Operazione di aspirazione (il sole GARDENA gira).

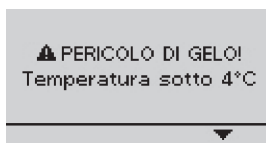
L'operazione di aspirazione è in corso.

#### La pompa trasporta acqua.

Vengono visualizzati il flusso e la pressione attuali durante il funzionamento.

#### La pompa a intervento automatico è pronta all'uso.

“Modalità di riposo”, nessun prelievo di acqua.



## Portate

Vengono visualizzate la portata totale (dalla messa in funzione) e la portata parziale (dall'ultimo reset).

La visualizzazione "Portate" può essere richiamata dalla visualizzazione "Flusso/Pressione" oppure dalla visualizzazione "Standby" premendo il **tasto destro** (visualizzazione per circa 5 secondi).

## Segnalazione rischio di gelo

La temperatura nella pompa era o è sotto i 4°C.

Mettere fuori servizio la pompa (vedi 7. Messa fuori servizio).

La normale visualizzazione d'esercizio può essere richiamata premendo il **tasto destro** ▼ e successiva conferma con il **tasto centrale** OK.

## 6. Impostazioni menù

Nel menù principale si lasciano richiamare e impostare diverse funzioni della pompa.

### Menù principale

Richiamare il menù principale (pompa a intervento automatico in funzione):

→ Premere **contemporaneamente** il **tasto centrale** e **destro**, finché nel display viene visualizzato il menù principale.

Richiamare il menù principale (pompa a intervento automatico non in funzione):

→ Tenere **contemporaneamente** premuti il **tasto centrale** e **destro**, accendere la pompa e attendere finché il menù principale viene visualizzato sul display.

**Finché il menù principale è aperto/attivo, la pompa a intervento automatico interrompe il suo funzionamento per motivi di sicurezza.**



Il menù principale comprende 4 menù:

1. Lingua
2. Info-Menù
3. Impostazioni
4. Chiudi menù

→ Selezionare il menù desiderato con il **tasto destro** o **sinistro** e richiamarlo con il **tasto centrale**.

### 1. Lingua

Nel menù "Lingua" può essere selezionata la lingua di visualizzazione del display.

→ Selezionare la lingua con il **tasto destro** o **sinistro** e confermare con il **tasto centrale**.

### 2. Info-Menù

Il menù "Info-Menù" comprende 3 sottomenù:

- 2.1. Panoramica
- 2.2. Reset
- 2.3. Menù



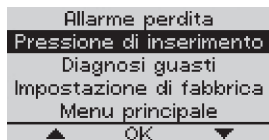
## 2.1. Panoramica

Nel sottomenù “Panoramica” viene visualizzata la portata totale, la portata parziale, la pressione di inserimento, il sistema di diagnosi e la temperatura della pompa.

## 2.2. Reset

Nel sottomenù “Reset” è possibile mettere la portata parziale a 0 e/o resettare la temperatura Min/Max della pompa (Reset).

## 2.3. Menù



### 3.1. Allarme perdita (Programma per piccole quantità)



Ritorna al menù principale.

## 3. Impostazioni

Il menù “Impostazioni” comprende 5 sottomenù:

### 3.1. Allarme perdita

### 3.2. Pressione di inserimento

### 3.3. Diagnosi guasti

### 3.4. Impostazioni di fabbrica

### 3.5. Menù principale

Nel sottomenù “Allarme perdita” è possibile impostare l'orario di segnalazione dell'allarme perdita. A scelta è possibile attivare l'allarme perdita dopo 60 minuti o 2 minuti. Con “OFF” è possibile disattivare l'allarme perdita.

I parametri impostati dell'allarme perdita influiscono direttamente sul funzionamento nel programma per piccole quantità. Accessori assemblati (ad es. lavatrici moderne, impianti di irrigazione a goccia, ecc.) con un basso consumo di acqua possono essere fatti funzionare così nel modo seguente:

Impostazione	Uso	Autonomia
“ON (60 min)”	Come programma per piccole quantità per utenze con minimo consumo di acqua (ad es. lavatrici, impianti di irrigazione a goccia).	→ fino a 60 minuti (l'allarme perdita viene eventualmente attivato dopo 60 minuti).
“ON (2 min)”	Come massima protezione da perdite dovute dal gocciolamento.	→ Allarme perdita dopo 2 minuti.
“OFF”	Come programma per piccole quantità per utenze con minimo consumo di acqua (ad es. lavatrici, impianti di irrigazione a goccia).	→ illimitato (Avvertenza: in questa modalità non sussiste nessun allarme perdita).

**Avvertenza: L'accensione e lo spegnimento ciclico della pompa a intervento automatico nella modalità per piccole quantità è in funzione del sistema e non influisce sul ciclo di vita della pompa.**

### 3.2. Pressione di inserimento

Nel sottomenù “Pressione di inserimento” la pressione di inserimento è impostata al valore massimo da fabbrica. Può essere ridotta a passi di 0,2 bar fino a 2,0 bar.

### 3.3. Diagnosi guasti

Nel sottomenù “Diagnosi guasti” è possibile disattivare e/o attivare la diagnosi guasti. Con Diagnosi guasti attivata, nel display vengono visualizzati direttamente le cause di guasti più frequenti e il loro rimedio. Con Diagnosi guasti disattivata, sul display viene visualizzato solo il codice di errore. Sotto “9. Anomalie di funzionamento” possono poi essere consultate le corrispondenti cause e rimedi.

### 3.4. Impostazioni di fabbrica

Nel sottomenù “Impostazioni di fabbrica” è possibile resettare tutte le impostazioni allo stato di fornitura. Con il reset, l’allarme perdita viene impostato a 60 minuti, la pressione di inserimento al valore massimo e l’eliminazione guasti su “ON”.

### 3.5. Menù principale

Ritorna al menù principale.

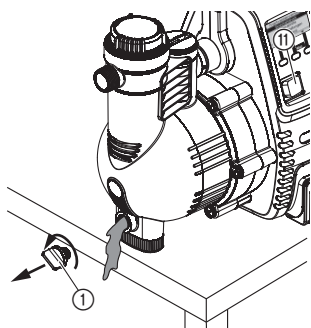
### 4. Chiudi menù

Chiude il menù principale.

La pompa adesso può essere riavviata.

## 7. Interventi di fine stagione

### Conservazione / Trasporto:



Durante il periodo delle gelate è necessario scaricare la pompa ad intervento automatico per uso domestico e conservarla in un luogo protetto dal gelo. Il luogo in cui è riposto l’attrezzo deve essere inaccessibile ai bambini.

1. Commutare il selettore ② su **O**.
2. Disinserire la spina di alimentazione.
3. Aprire le utenze nel lato di mandata.
4. Rimuovere i tubi flessibili lato pressione e aspirazione collegati.
5. Svitare la vite di scarico ①.
6. Inclinare la pompa in direzione del lato d'aspirazione e di mandata, finché da entrambi i lati non fuoriesce più acqua.
7. Conservare la pompa ad intervento automatico per uso domestico in un luogo riparato dal gelo e asciutto.

### Smaltimento:

(conforme a: RL 2012/19/EU)



Non smaltire insieme ai normali rifiuti domestici. Utilizzare sempre gli appositi contenitori di raccolta.

→ Importante: l’apparecchio va smaltito consegnandolo al centro di smaltimento municipale.

## 8. Manutenzione

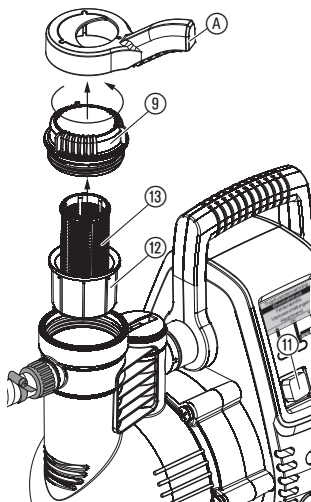


**PERICOLO! Scossa elettrica!**

**Pericolo di lesioni dovute alla corrente elettrica.**

→ **Prima della manutenzione, staccare la spina dalla presa di corrente.**

### **Pulizia del filtro incorporato:**



1. Commutare il selettore ⑪ su **O**.

2. Staccare la spina.

3. Chiudere eventualmente tutte le valvole nel lato di aspirazione.

4. Svitare il coperchio ⑨ della camera del filtro con la chiave ① in dotazione.

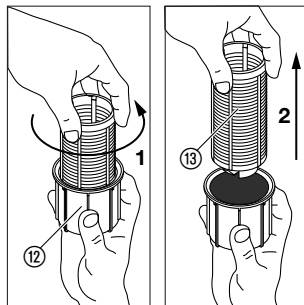
5. Estrarre dall'alto e in verticale l'unità di filtro ⑫ ⑬.

6. Bloccare il bicchiere ⑫, ruotare il filtro ⑬ in senso antiorario **1** ed estrarre il filtro stesso **2** (chiusura a baionetta).

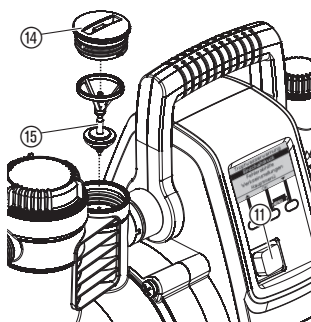
7. Sciacquare il bicchiere ⑫ sotto l'acqua corrente e pulire il filtro ⑬, ad esempio con una spazzola morbida.

8. Rimontare il filtro eseguendo le operazioni in senso inverso.

9. Riavviare la pompa ad intervento automatico per uso domestico (vedi 5. Messa in uso).



### **Pulizia della valvola antiriflusso:**



1. Commutare il selettore ⑪ su **O**.

2. Staccare la spina.

3. Chiudere eventualmente tutte le valvole nel lato di aspirazione.

4. Aprire tutti i punti di prelievo per scaricare il lato di pressione. Dopodiché richiudere le utenze, per evitare uno svuotamento delle condotte collegate per mezzo della pompa a intervento automatico.

5. Svitare il coperchio della valvola antiriflusso con un utensile appropriato.

6. Rimuovere il corpo della valvola ⑮ e sciacquare il corpo stesso sotto l'acqua corrente.

7. Rimontare la valvola antiriflusso eseguendo le operazioni in senso inverso.

8. Riavviare la pompa ad intervento automatico per uso domestico (vedi 5. Messa in uso).

## 9. Anomalie di funzionamento



### PERICOLO! Scossa elettrica!

→ Prima di rimediare delle anomalie, staccare la spina dalla presa di corrente.

Le operazioni sulle parti elettriche possono essere eseguite solo dagli addetti all'assistenza GARDENA.

### Sistema di diagnosi guasti

Il sistema di diagnosi guasti visualizza, in caso di un guasto, corrispondenti stati di anomalia e loro eliminazione attraverso diverse visualizzazioni sul display.

#### ⊗ ERRORE 1

- Pompa non caricata
- Pompa bloccata
- Mandata chiusa

RIMEDIO

#### ⊗ ERRORE 2

- Problema lato aspirazione
- Motore surrisc

RIMEDIO

#### ⊗ ERRORE 3

- Problema lato aspirazione
- Motore surrisc

RIMEDIO

#### ⊗ ERRORE 4

- Allarme gocciolamento attivato

RIMEDIO

### Problema durante la messa in funzione.

(Il display appare in caso di guasto 30 secondi dopo l'attivazione della pompa a intervento automatico)

### Problema durante la messa in funzione.

(Il display appare in caso di guasto 6 minuti dopo l'attivazione della pompa a intervento automatico)

### Problema durante il funzionamento in corso.

(Il display appare in caso di guasto 30 secondi dopo l'attivazione della pompa a intervento automatico)

### Problema durante il funzionamento in corso.

(La visualizzazione appare in caso di guasto, a secondo dell'impostazione, 2 minuti o 60 minuti dopo l'accensione della pompa a intervento automatico)

Se si è presentato uno dei 4 errori, le cause frequenti e loro eliminazione/rimedio possono essere richiamati sul display sotto "RIMEDIO".

Si prega di osservare:

Prima di iniziare qualsiasi ricerca guasto, staccare assolutamente la pompa a intervento automatico dalla rete elettrica.

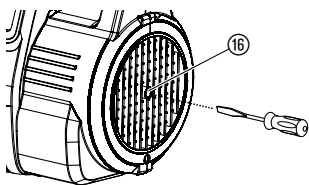
La visualizzazione errore permane sul display anche dopo aver spento e riacceso la pompa a intervento automatico, in modo da poter richiamare altre visualizzazioni di rimedio. Dopo aver verificato ognuna delle misure di rimedio proposte, premendo il tasto "RESET" è possibile resettare la visualizzazione errore e la pompa a intervento automatico può essere riavviata.

Guasto	Causa possibile	Soluzione
<div style="background-color: #cccccc; padding: 5px;">           ✖ ERRORE 1            - Pompa non caricata            - Pompa bloccata            - Mandata chiusa         </div> <hr style="border: 1px solid black;"/> <div style="text-align: center; font-weight: bold; font-size: small;">RIMEDIO</div>		
<b>La pompa non aspira</b>	La pompa non è riempita a sufficienza con il liquido da convogliare.	→ Riempire la pompa e assicurarsi che l'acqua riempita non venga scaricata dal lato di mandata durante la fase di aspirazione (vedi 5. Messa in uso).
	L'aria non può fuoriuscire dal lato di mandata perché i punti di prelievo sono chiusi.	→ Aprire i punti di prelievo sul lato di mandata (vedi 5. Messa in uso).
<b>Il motore della pompa non si avvia</b>	L'interruttore termico è scattato e il corpo della pompa è surriscaldato.	<ol style="list-style-type: none"> <li>1. Commutare il selettore su <b>O</b>.</li> <li>2. Aprire gli eventuali rubinetti presenti nella linea di mandata (scaricare la pressione).</li> <li>3. Provvedere ad una sufficiente ventilazione e lasciare raffreddare la pompa per ca. 20 min.</li> <li>4. Riavviare quindi la pompa (vedi 5. Messa in uso).</li> </ol>
	Pompa bloccata.	→ Sbloccare manualmente il blocco (vedi sotto " <i>Sblocco della girante</i> ").  → Lasciare eventualmente raffreddare la pompa per 20 minuti.
<b>Segnale sensore di portata guasto</b>	Sensore di portata bloccato.	→ Pulire il sensore di portata (vedi sotto " <i>Pulizia del sensore di portata</i> ").

Guasto	Causa possibile	Soluzione
<div style="background-color: #e0e0e0; padding: 5px;"> <p>⊗ ERRORE 2</p> <ul style="list-style-type: none"> <li>- Problema lato aspirazione</li> <li>- Motore surrisc</li> </ul> <hr style="border: 0; border-top: 1px solid black; margin-top: 5px;"/> <p style="text-align: center; margin: 0;">RIMEDIO</p> </div>	<p>Problema sul lato d'aspirazione.</p>	<ul style="list-style-type: none"> <li>→ Immergere in acqua l'estremità del tubo di aspirazione,</li> <li>→ eliminare la perdita sul lato di aspirazione,</li> <li>→ pulire la valvola antiritorno nella condotta d'aspirazione e verificare il senso d'installazione,</li> <li>→ pulire il filtro d'aspirazione all'estremità del tubo flessibile d'aspirazione,</li> <li>→ pulire la guarnizione del coperchio del filtro e avvitare il coperchio fino all'arresto (vedi 8. Manutenzione),</li> <li>→ pulire il filtro fine nella pompa.</li> </ul>
<p><b>La pompa non aspira</b></p>	<p>Tubo flessibile d'aspirazione piegato.</p>	<p>→ Utilizzare un nuovo tubo flessibile d'aspirazione.</p>
<p><b>Il motore della pompa non funziona</b></p> <div style="background-color: #e0e0e0; padding: 5px; margin-top: 10px;"> <p>⊗ ERRORE 3</p> <ul style="list-style-type: none"> <li>- Problema lato aspirazione</li> <li>- Motore surrisc</li> </ul> <hr style="border: 0; border-top: 1px solid black; margin-top: 5px;"/> <p style="text-align: center; margin: 0;">RIMEDIO</p> </div>	<p>L'interruttore termico è scattato (motore surriscaldato).</p>	<p>→ Lasciare raffreddare la pompa per 20 minuti.</p>
<p><b>Alimentazione acqua interrotta sul lato d'aspirazione</b></p>	<p>Problema sul lato d'aspirazione.</p>	<ul style="list-style-type: none"> <li>→ Immergere in acqua l'estremità del tubo di aspirazione,</li> <li>→ Eliminare la perdita sul lato di aspirazione,</li> <li>→ Pulire la valvola antiritorno nella condotta d'aspirazione e verificare il senso d'installazione,</li> <li>→ Pulire il filtro d'aspirazione all'estremità del tubo flessibile d'aspirazione,</li> <li>→ Pulire la guarnizione del coperchio del filtro e avvitare il coperchio fino all'arresto (vedi 8. Manutenzione),</li> <li>→ Pulire il filtro fine nella pompa.</li> </ul>

<b>Guasto</b>	<b>Causa possibile</b>	<b>Soluzione</b>
<b>Alimentazione acqua interrotta sul lato d'aspirazione</b>	Tubo flessibile d'aspirazione piegato.	→ Utilizzare un nuovo tubo flessibile d'aspirazione.
<b>Segnale sensore di portata guasto</b>	Sensore di portata bloccato.	→ Pulire il sensore di portata (vedi sotto <i>"Pulizia del sensore di portata"</i> ).
<b>Il motore della pompa non si avvia più</b>	L'interruttore termico è scattato (motore surriscaldato).	→ Lasciare raffreddare la pompa per 20 minuti.
<div style="background-color: #d3d3d3; padding: 5px; border: 1px solid black;"> <p>✘ ERRORE 4 - Allarme gocciolamento attivato</p> </div>		
<b>RIMEDIO</b>		
<b>È scattato il dispositivo di sicurezza contro il funzionamento a secco</b>	Perdita lato di mandata (ad es. rubinetto d'acqua gocciolante).	→ Eliminare la perdita sul lato di mandata.
	Autonomia massima dell'allarme perdita/programma per piccole quantità impostato è stata superata.	→ Modificare l'impostazione "Allarme perdita". → Aumentare consumo d'acqua.
	Valvola antiritorno sporca.	→ Pulire la valvola antiritorno nella pompa (vedi 8. Manutenzione).
	Flussometro sporco.	→ Pulire il flussometro nella pompa (vedi 8. Manutenzione).
<b>Il motore della pompa non funziona o si arresta improvvisamente durante il funzionamento</b>	Selettore non commutato su I.	→ Riavviare quindi la pompa (vedi 5. Messa in uso).
	La spina di alimentazione non è inserita.	→ Inserire la spina di alimentazione in una presa di corrente (230 V AC).
	La corrente viene meno.	→ Controllare il fusibile e i cavi.
<b>La misura di rimedio non viene visualizzata</b>	Diagnosi guasti non attivata.	→ Commutare la diagnosi guasti su "ON" (vedi 6. Impostazioni menù).
<b>Nessuna visualizzazione sul display</b>	La corrente viene meno.	→ Controllare il fusibile e i cavi.
	Interruzione elettrica.	→ Inviare la pompa al servizio di assistenza GARDENA.
	Raggi solari diretti (Temperatura display > 65 °C).	→ La funzione permane ancora. La visualizzazione appare dopo l'abbassamento della temperatura.

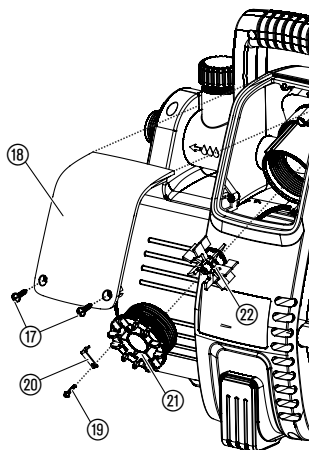
### Sblocco della turbina:



Se la turbina si blocca a causa dei depositi di sporco, procedere come segue:

→ Girare l'albero motore (16) con un cacciavite.  
La turbina si sblocca.

### Pulizia del sensore di flusso:



Se il sensore di flusso risultasse sporco, non saranno da escludere false segnalazioni di errore (LED informativo).

1. Svitare ambedue le viti (17).
2. Rimuovere la copertura (18).
3. Rimuovere la vite di sicurezza (19) e staccare la graffa di sicurezza (20).
4. Svitare il coperchio (21) (ad es. con un cacciavite) in senso antiorario.
5. Rimuovere la ruota a palette (22) e pulirla accuratamente. Pulire l'alloggiamento del sensore di flusso.
6. Rimontare la ruota a palette (22) con la parte metallica in direzione di montaggio.
7. Abitare il coperchio (21) in senso orario.
8. Bloccare il coperchio (21) attraverso la graffa di sicurezza (20) con la vite di sicurezza (19).
9. Inserire il coperchio (18) prima sopra e fissarlo poi sotto con le due viti (17).



Altre indicazioni/informazioni sono riportate anche al sito [www.gardena.de](http://www.gardena.de) sotto la voce FAQ. In caso di altre anomalie, contattare il Centro di Assistenza Tecnica GARDENA. Le riparazioni devono essere eseguite esclusivamente dai Centri di Assistenza Tecnica GARDENA o dai rivenditori autorizzati GARDENA.

## 10. Accessori disponibili

<b>GARDENA Tubi di aspirazione</b>	Resistente a piegatura e al vuoto, disponibile a piacere come merce al metro da 19 mm (3/4"), 25 mm (1") o 32 mm (5/4") di diametro senza rubinetterie o in lunghezze fisse, art. 1411/1418 e completo di rubinetterie di collegamento, filtro di aspirazione e valvola antiriflusso.	
<b>GARDENA Raccordi filettati</b>	Per il collegamento resistente al vuoto del tubo flessibile di aspirazione come merce al metro.	<b>art. 1723/1724</b>
<b>GARDENA Filtro di aspirazione con valvola antiriflusso</b>	Per accessoriare il tubo di aspirazione a metraggio.	<b>art. 1726/1727</b>
<b>GARDENA Filtro ingresso pompa</b>	Particolarmente indicato quando l'acqua da pompare contiene sabbia e impurità.	<b>art. 1730/1731</b>
<b>GARDENA Tubo di aspirazione per fontana a battente</b>	Per collegare sottovuoto la pompa a una fontana a battente o alla condotta dell'acqua. Lunghezza 0,5 m. Con filettatura interna da 33,3 mm (G1) su entrambi i lati.	<b>art. 1729</b>



<b>Set di raccordi GARDENA</b>	Set di raccordi per tubi flessibili da 1/2".	<b>art. 1750</b>
<b>Set di raccordi GARDENA</b>	Set di raccordi per tubi flessibili da 3/4".	<b>art. 1752</b>

## 11. Dati tecnici

Modello	<b>Comfort 5000/5E LCD (art. 1759)</b>	<b>Premium 6000/6E LCD Inox (art. 1760)</b>
<b>Tensione / Frequenza</b>	230 V AC / 50 Hz	230 V AC / 50 Hz
<b>Potenza nominale / Consumo in standby</b>	1300 W / 1,5 W	1300 W / 1,5 W
<b>Cavo di alimentazione</b>	1,5 m H07-RNF	1,5 m H07-RNF
<b>Mandata max.</b>	5000 l/h	6000 l/h
<b>Pressione max./Prevalenza max.</b>	5,0 bar / 50 m	5,5 bar / 55 m
<b>Altezza di aspirazione max.</b>	8 m	8 m
<b>Pressione di inserimento</b>	2,0 – 3,2 ± 0,2 bar	2,0 – 3,8 ± 0,2 bar
<b>Pressione max. interna (lato mandata)</b>	6 bar	6 bar
<b>Peso</b>	13,3 kg	15,2 kg
<b>Dimensioni (lun. x lar. x alt.)</b>	47 cm x 26 cm x 34 cm	47 cm x 26 cm x 34 cm
<b>Livello di rumorosità L<sub>WA</sub><sup>1)</sup> (testato/garantito)</b>	75 dB(A) / 79 dB(A)	73 dB(A) / 77 dB(A)
<b>Incertezza della misura K<sub>WA</sub><sup>1)</sup></b>	4 dB(A)	4 dB(A)

<sup>1)</sup> Metodo di rilevamento conforme a RL 2000/14/EG

## 11. Assistenza / Garanzia

### **Assistenza:**

In caso di guasto o di anomalia di funzionamento, rivolgersi al Centro Assistenza Tecnica Nazionale, tel. 199.400.169.

### **Garanzia:**

Questo prodotto GARDENA è coperto da garanzia legale (nella Comunità Europea per 24 mesi a partire dalla data di acquisto) relativamente a tutti i difetti sostanziali imputabili a vizi di fabbricazione o di materiale impiegato. Il prodotto in garanzia potrà essere, a nostra discrezione, o sostituito con uno in perfetto stato di funzionamento o riparato gratuitamente qualora vengano osservate le seguenti condizioni:

- il prodotto sia stato adoperato in modo corretto e conforme alle istruzioni e nessun tentativo di riparazione sia stato eseguito dall'acquirente o da terzi
- il prodotto sia stato spedito a spese del mittente direttamente a un centro assistenza GARDENA allegando il documento che attesta l'acquisto (fattura o scontrino fiscale) e una breve descrizione del problema riscontrato.

I pezzi soggetti ad usura girante, filtro e ugello jet sono esclusi dalla garanzia.

L'intervento in garanzia non estende in nessun caso il periodo iniziale.

La presente garanzia del produttore non inficia eventuali rivalse nei confronti del negoziante/rivenditore.

## **D Produkthaftung**

Wir weisen ausdrücklich darauf hin, dass wir nach dem Produkthaftungsgesetz nicht für durch unsere Geräte hervorgerufene Schäden einzustehen haben, sofern diese durch unsachgemäße Reparatur verursacht oder bei einem Teileaustausch nicht unsere originale GARDENA Teile oder von uns freigegebene Teile verwendet wurden und die Reparatur nicht vom GARDENA Service oder dem autorisierten Fachmann durchgeführt wird. Entsprechendes gilt für Ergänzungssteile und Zubehör.

## **GB Product Liability**

We expressly point out that, in accordance with the product liability law, we are not liable for any damage caused by our units if it is due to improper repair or if parts exchanged are not original GARDENA parts or parts approved by us, and, if the repairs were not carried out by a GARDENA Service Centre or an authorised specialist. The same applies to spare parts and accessories.

## **F Responsabilité**

Nous vous signalons expressément que GARDENA n'est pas responsable des dommages causés par ses appareils, dans la mesure où ces dommages seraient causés suite à une réparation non conforme, dans la mesure où, lors d'un échange de pièces, les pièces d'origine GARDENA n'auraient pas été utilisées, ou si la réparation n'a pas été effectuée par le Service Après-Vente GARDENA ou l'un des Centres SAV agréés GARDENA. Ceci est également valable pour tout ajout de pièces et d'accessoires autres que ceux préconisés par GARDENA.

## **NL Productaansprakelijkheid**

Wij wijzen er nadrukkelijk op, dat wij op grond van de wet aansprakelijkheid voor producten niet aansprakelijk zijn voor schade ontstaan door onze apparaten, indien deze door onvakkundige reparatie veroorzaakt zijn, of er bij het uitwisselen van onderdelen geen gebruik gemaakt werd van onze originele GARDENA onderdelen of door ons vrijgegeven onderdelen en de reparatie niet door de GARDENA technische dienst of de bevoegde vakman uitgevoerd werd. Ditzelfde geldt voor extra-onderdelen en accessoires.

## **S Produktansvar**

Tillverkaren är inte ansvarig för skada som orsakats av produkten om skadan beror på att produkten har reparerats felaktigt eller om, vid reparation eller utbyte, andra än Original GARDENA reservdelar har använts. Samma sak gäller för kompletteringsdelar och tillbehör.

## **DK Produktansvar**

Vi gør udtrykkeligt opmærksom på, at vi i henhold til produktansvarsloven ikke er ansvarlige for skader forårsaget af vores udstyr, såfremt det sker på grund af uautoriserede reparationer eller hvis dele er skiftet ud og der ikke er anvendt originale GARDENA dele eller dele godkendt af os, eller hvis reparationerne ikke er udført af GARDENA-service eller en autoriseret fagmand. Det samme gælder for ekstra udstyr og tilbehør.

## **FI Tuotevastuu**

Korostamme nimenomaan, että tuotevastuulain nojalla emme ole vastuussa laitteistamme johtuneista vahingoista, mikäli nämä ovat aiheutuneet epäasianmukaisesta korjauksesta tai osia vaihdettaessa ei ole käytetty alkuperäisiä GARDENA-varaosia tai hyväksymiämme osia ja korjauksen on suorittanut muu kuin GARDENA-huoltokeskus tai valtuuttamamme ammattihenkilö. Tämä pätee myös lisäksiin ja lisävarusteisiin.

## **I Responsabilità del prodotto**

Si rende espressamente noto che, conformemente alla legislazione sulla responsabilità del prodotto, non si risponde di danni causati da nostri articoli se originati da riparazioni eseguite non correttamente o da sostituzioni di parti effettuate con materiale non originale GARDENA o comunque da noi non approvato e, in ogni caso, qualora l'intervento non venga eseguito da un centro assistenza GARDENA o da personale specializzato autorizzato. Lo stesso vale per le parti complementari e gli accessori.

## **E Responsabilidad de productos**

Advertimos que conforme a la ley de responsabilidad de productos no nos responsabilizamos de daños causados por nuestros aparatos, siempre y cuando dichos daños hayan sido originados por arreglos o reparaciones indebidas, por recambios con piezas que no sean piezas originales GARDENA o bien piezas no autorizadas por nosotros, así como en aquellos casos en que la reparación no haya sido efectuada por un Servicio Técnico GARDENA o por un técnico autorizado. Lo mismo es aplicable para las piezas complementarias y accesorios.

## **P Responsabilidade sobre o produto**

Queremos salientar que segundo a lei da responsabilidade do fabricante, nós não nos responsabilizaremos por danos causados pelo nosso equipamento, quando estes ocorrerem em decorrência de reparações inadequadas ou da substituição de peças por peças não originais da GARDENA, ou peças não autorizadas.

A responsabilidade tornar-se-à nula também depois de reparações realizadas por oficinas não autorizadas pela GARDENA. Esta restrição valerá também para peças adicionais e acessórios.

## **PL Odpowiedzialność za produkt**

Zwracamy Państwu uwagę, że nie ponosimy odpowiedzialności za uszkodzenia naszych maszyn, bądź szkody spowodowane ich wadliwym funkcjonowaniem, powstałe na skutek nieprawidłowo przeprowadzonych napraw lub użycia nieoryginalnych części zamiennych. Naprawy winny być przeprowadzane tylko przez punkty serwisowe Husqvarna lub autoryzowane serwisy. Dotyczy to również części uzupełniających i oprzyrządowania.

## **H Termékszavatosság**

Nyomatékosan utalunk arra a tényre, hogy a termékszavatossági törvény szerint nem kell jótállást vállalnunk azokra a károkra, amelyeket nem a mi készülékeink okoztak, ha ezeket álszzerűtlen javítás okozta vagy egy alkatrész kicserélésénél nem a mi eredeti GARDENA alkatrészeinket vagy általunk engedélyezett alkatrészeket használtak fel és a javítást nem a GARDENA szerviz vagy egy erre felhatalmazott szakember végezte. Hasonlóképpen érvényes ez a kiegészítő alkatrészekre és tartozékokra is.

## **CZ Odpovědnost za výrobek**

Výslovně upozorňujeme na to, že podle zákona o odpovědnosti za výrobek neneseme odpovědnost za škody způsobené našimi přístroji, pokud byly způsobené neodbornou opravou nebo použitím jiných než našich originálních náhradních dílů GARDENA nebo námi schválených dílů a neprovedením opravy servisem GARDENA nebo autorizovaným odborníkem. Odpovídající platí i pro doplňkové díly a příslušenství.

## **SK Predmet záruky**

Upozorňujeme dôrazne na to, že podľa zákona o poskytovaní záruk nezodpovedáme za škody spôsobené našimi výrobkami, v prípade, že boli boli vyvolané neodbornými opravami, výmenou dielcov, ktoré nepatria k originálnym dielom GARDENA alebo neboli nami schválené a rovnako boli spôsobené servisnými zásahmi, ktoré neboli vykonané servisom GARDENA alebo autorizovaným odborníkom. Rovnako to platí pre doplnky a príslušenstvo.

## **GR Ευθύνη για το προϊόν**

Σας υπενθυμίζουμε ρητά, ότι σύμφωνα με το νόμο περί ευθύνης για τα προϊόντα δεν ευθυνόμαστε για ενδεχόμενες βλάβες που προκαλούνται από τις συσκευές μας, εφόσον οφείλονται σε μία ακατάλληλη επισκευή ή σε μια αντικατάσταση τμημάτων για την οποία δεν έχουν χρησιμοποιηθεί τα πρωτότυπα ανταλλακτικά της GARDENA ή τα από μας εγκεκριμένα ανταλλακτικά και σε περίπτωση που δεν εκτελείται η επισκευή από το Τμήμα Εξυπηρέτησης Πελατών της GARDENA ή από έναν εξουσιοδοτημένο εξειδικευμένο τεχνίτη. Το ίδιο ισχύει για εξαρτήματα και συμπληρωματικά τμήματα.

## **SLO Jamstvo za izdelek**

Pismo poudarjamo, da po zakonu jamstva za izdelek nismo odgovorni za škodo, ki bi nastala zaradi uporabe našega izdelka, prav tako tudi ne za škodo ki bi nastala zaradi nepravilnega popravila izdelka ali pri napačni zamenjavi delov, ki niso originalni deli GARDENA ali pri uporabi z naše strani potrjenih delov, ki pa niso bili vgrajeni v servisu GARDENA ali v naši pooblašteni servisni službi. Enako velja tudi za nadomestne dele in opremo.

## **HR Odgovornost za proizvod**

Izričito napominjemo da u skladu sa Zakonom o odgovornosti za proizvode nismo odgovorni za štete uzrokovane našim uređajima ako su one izazvane nestručnim popravkom ili u slučaju zamjene dijelova nisu korišteni originalni GARDENA dijelovi ili dijelovi koje smo odobrili i popravak nije izvršio GARDENA servis ili ovlašteni stručnjak. Isto vrijedi i za dodatne dijelove i pribor.

## **RO Responsabilitatea legala a produsului**

Menționăm în mod expres ca, în concordanță cu responsabilitatea legală a produsului, nu suntem răspunzători de nici un accident provocat de produsele noastre dacă se datorează reparării necorespunzătoare sau dacă piesele de schimb nu sunt originale GARDENA sau aprobate de GARDENA, sau dacă reparațiile nu au fost efectuate de un Centru de Service GARDENA sau un specialist autorizat. Aceleași prevederi se aplică și pieselor de schimb și accesoriilor.

## **BG Отговорност за качество**

Изрично подчертаваме, че съгласно закона за отговорност за качество, ние не носим отговорност за вредите причинени от нашите уреди, ако същите са причинени от неправилен ремонт или при подмяната на части не са използвани оригинални части на GARDENA или части одобрени от нас и ремонта не е извършен от сервиз на GARDENA или оторизиран специалист. Същото важи за допълнителните части и принадлежности.

## **EST Tootevastutus**

Juhime teie tähelepanu sellele, et tootevastutusseaduse kohaselt ei vastuta meie seadmete poolt põhjustatud kahjude eest, kui need on tekkinud asjatundmatu paranduse tagajärjel või kui detaili vahetamisel ei kasutatud GARDENA originaalvaruosi ega meie poolt kasutada lubatud varuosia ja kui parandustöid ei ole teinud GARDENA klienditeenindusspetsialistid ega meie volitatud spetsialistid. Sama kehtib lisadetailide ja tarvikute kohta.

## **LT Atsakomybė už produkciją**

Nurodome, kad remdamiesi Atsakomybės už produkciją įstatymu, neatsakome už nuostolius, sukeltus mūsų prietaisy, jei jie atsirado dėl netinkamo remonto, arba, jei keičiant dalis, buvo naudojamasi neoriginalios GARDENA dalys arba dalys, kurių mes neleidome naudoti, o remontą atliko ne GARDENA servisas arba neįgaliotasis specialistas. Tas pats galioja papildomoms dalims ir priedams.

## **LV Produkta atbildība**

Mēs skaidri norādām uz to, ka saskaņā ar Produktu atbildības likumu, mēs neatbildam par mūsu iekārtu radītiem zaudējumiem, ciktāl tos ir izraisījis neatbilstošs remonts vai daļu nomaiņa ar neoriģinālām GARDENA daļām vai ne ar mūsu norādītajām detaļām un remontu nav veicis GARDENA serviss vai pilnvarots speciālists. Tas pats attiecas uz papildinošajām daļām un piederumiem.

<p><b>D EG-Konformitätserklärung</b> Der Unterzeichnete Husqvarna AB, 561 82 Huskvarna, Sweden bestätigt, dass die nachfolgend bezeichneten Geräte in der von uns in Verkehr gebrachten Ausführung die Anforderungen der harmonisierten EU-Richtlinien, EU-Sicherheitsstandards und produktspezifischen Standards erfüllen. Bei einer nicht mit uns abgestimmten Änderung der Geräte verliert diese Erklärung ihre Gültigkeit.</p>	<p><b>H EU-Megfelelőeségi nyilatkozat</b> Alulírott, a Husqvarna AB, 561 82 Huskvarna, Sweden igazolja azt, hogy az alábbiakban megnevezett készülékek, az általunk forgalomba hozott kivételben teljesítik a harmonizációs EU-irányelvek, az EU biztonsági szabványok és a termékre jellemző szabványok követelményeit. Ha a készülékeken a mi beleegyezésünk nélkül változtatást végeznek, akkor ez a nyilatkozat érvényét veszti.</p>
<p><b>GB EU Declaration of Conformity</b> The undersigned Husqvarna AB, 561 82 Huskvarna, Sweden hereby certifies that, when leaving our factory, the units indicated below are in accordance with the harmonised EU guidelines, EU standards of safety and product specific standards. This certificate becomes void if the units are modified without our approval.</p>	<p><b>CZ Prohlášení o shodě EU</b> Podepsaný Husqvarna AB, 561 82 Huskvarna, Sweden potvrzuje, že dále uvedené přístroje v námi do provozu uvedeném provedení splňují požadavky harmonizovaných směrnic EU, bezpečnostních norem EU a norem specifických pro výrobek. Při námi neschválené změně přístrojů ztrácí toto prohlášení platnost.</p>
<p><b>F Certificat de conformité aux directives européennes</b> Le constructeur, soussigné : Husqvarna AB, 561 82 Huskvarna, Sweden déclare qu'à la sortie de ses usines le matériel neuf désigné ci-dessous est conforme aux prescriptions des directives européennes énoncées ci-après et conforme aux règles de sécurité et autres règles qui lui sont applicables dans le cadre de l'Union européenne. Toute modification portée sur ce produit sans l'accord express de GARDENA supprime la validité de ce certificat.</p>	<p><b>SK EU-Vyhlasenie o zhode</b> Nižšie uvedená firma Husqvarna AB, 561 82 Huskvarna, Sweden vyhlasuje, že uvedené zariadenia, ktoré sme uviedli na trh v ich vyhotovení spĺňajú požiadavky harmonizovaných predpisov EU, bezpečnostných štandardov EU a výrobo-spezifických štandardov. Pri zmene zariadenia, ktorá nebola odsúhlasená výrobcom stráca toto vyhlásenie platnosť.</p>
<p><b>NL EU-overeenstemmingsverklaring</b> Ondergetekende Husqvarna AB, 561 82 Huskvarna, Sweden bevestigt, dat de volgende genoemde apparaten in de door ons in de handel gebrachte uitvoering voldoen aan de eis van, en in overeenstemming zijn met de EU-richtlijnen, de EU-veiligheidsstandaard en de voor het product specifieke standaard. Bij een niet met ons afgestemde verandering aan de apparaten verliest deze verklaring haar geldigheid.</p>	<p><b>GR Δήλωση Συμμόρφωσης προς τις Οδηγίες της ΕΕ</b> Η υπογράφουσα Husqvarna AB, 561 82 Huskvarna, Sweden δηλώνει, ότι τα εξής αναφερόμενα εκδοόμενα από την εταιρία μας προϊόντα ανταποκρίνονται σε όλες τις εναρμονισμένες προδιαγραφές της ΕΕ, στα πρότυπα ασφαλείας της ΕΕ και στα ειδικά για το προϊόν πρότυπα. Σε μία μη συμφωνημένη με την εταιρία μας τροποποίηση των συσκευών αυτή η δήλωση χάνει την ισχύ της.</p>
<p><b>S EU Tillverkarintyg</b> Undertecknad firma Husqvarna AB, 561 82 Huskvarna, Sweden intygar härmed att nedan nämnda produkter överensstämmer med EU:s direktiv, EU:s säkerhetsstandard och produktspecifikation. Detta intyg upphör att gälla om produkten ändras utan vårt tillstånd.</p>	<p><b>SLO EU-izjava o skladnosti</b> Podpisani proizvajalca «Husqvarna AB, 561 82 Huskvarna, Sweden» s podpisom potrjuje, da sledeće opisana naprava, ki smo jo poslali na tržišče izpolnjuje zahteve harmoniziranih standardov ES-smernica, ES-varnostnih standardov in izdelku specifičnih standardov. V primeru spremembe na navpi brez našega pisnega dovoljenja ta izjava izgubi svojo pomen in veljavnost.</p>
<p><b>DK EU Overensstemmelse certifikat</b> Undertegnede Husqvarna AB, 561 82 Huskvarna, Sweden bekræfter hermed, at enheder listede herunder, ved afsendelse fra fabrikken, er i overensstemmelse med harmoniserede EU retningslinjer, EU sikkerheds standarder og produkt specifikations standarder. Dette certifikat træder ud af kraft hvis enhederne er ændret uden vor godkendelse.</p>	<p><b>HR Izjava o skladnosti EU-a</b> Dolje potpisana tvrtka Husqvarna AB, 561 82 Huskvarna, Sweden ovime potvrđuje da dolje navedeni uređaji u izvedbi plaširanoj na tržište ispunjavaju zahtjeve harmoniziranih EU smjernica, EU sigurnosnih normi i normi za određene proizvode. Ova izjava postaje ništavna u slučaju izmjene uređaja koje nismo odobrili.</p>
<p><b>FI EY-vaatimustenmukaisuusvakuutus</b> Allekirjoittanut Husqvarna AB, 561 82 Huskvarna, Sweden vakuuttaa, että alla mainittu laitteet täyttävät tehtaaltamme lähtiesään yhdenmukaistettujen EY-direktiivien, EY-turvallisuusstandardien ja tuotekohtaisten standardien vaatimukset. Laitteisiin tehdyt muutokset, joista ei ole sovittu kanssamme, joutavat tämän vakuutuksen raukaamiseen.</p>	<p><b>RO UE-Certificat de conformitate</b> Prin prezenta Husqvarna AB, 561 82 Huskvarna, Sweden, certifica faptul ca, in momentul in care produsele mentionate mai jos ies din fabrica sunt in concordanta cu directivele UE, standardele de siguranta UE si standardele specifice ale produsului UE. Acest certificat devine nul in cazul modificării aparatului fără aprobarea noastră.</p>
<p><b>I Dichiarazione di conformità alle norme UE</b> La sottoscritta Husqvarna AB, 561 82 Huskvarna, Sweden certifica che il prodotto qui di seguito indicato, nei modelli da noi commercializzati, è conforme alle direttive armonizzate UE nonché agli standard di sicurezza e agli standard specifici di prodotto. Qualunque modifica apportata al prodotto senza nostra specifica autorizzazione invalida la presente dichiarazione.</p>	<p><b>BG ЕС-Декларация за съответствие</b> Подписаната фирма Husqvarna AB, 561 82 Huskvarna, Sweden декларира, че описаните по-долу уреди, пуснати в продажба съгласно нашата спецификация, изпълняват изискванията на хармонизираните ЕС-директиви, ЕС-стандарти за безопасност и специфични производствени стандарти. При промяна на уреда, която не е съгласувана с нас, тази декларация губи своята валидност.</p>
<p><b>E Declaración de conformidad de la UE</b> El que suscribe Husqvarna AB, 561 82 Huskvarna, Sweden declara que la presente mercancía, objeto de la presente declaración, cumple con todas las normas de la UE, en lo que a normas técnicas, de homologación y de seguridad se refiere. En caso de realizar cualquier modificación en la presente mercancía sin nuestra previa autorización, esta declaración pierde su validez.</p>	<p><b>EST Eli vastavusdeklaratsioon</b> Allekirjutanu Husqvarna AB, 561 82 Huskvarna, Sweden kinnitab, et kirjeldatud seade vastab meie poolt riigusse viidud kujul ELi harmoniseeritud direktiividele, ELi ohutusstandarditele ja tootega seotud standarditele. Meiega kooskõlastamata muudatuse tegemise korral seadmel kaotab see deklaratsioon kehtivuse.</p>
<p><b>P Certificado de conformidad da UE</b> Os abaixo mencionados Husqvarna AB, 561 82 Huskvarna, Sweden, por este meio certificam que ao sair da fábrica os aparelhos abaixo mencionados estão de acordo com as direttrizes harmonizadas da UE, padrões de segurança e de produtos específicos. Este certificado ficará nulo se as unidades forem modificadas sem a nossa aprovação.</p>	<p><b>LT ES Atitikties deklamacija</b> Pasirašanti firma Husqvarna AB, 561 82 Huskvarna, Sweden patvirtina, kad žemiau nurodyti prietaisai ir jų modeliai, kuriuos paleidome į apyvartą, patenkina harmonizuotus ES direktyvas, ES saugumo standartus ir specifinius gaminių standartus. Atlikus bet kokį prietaiso pakeitimą, kuris nėra suderintas su mumis, ši deklaracija praranda galiojimą.</p>
<p><b>PL Deklaracja zgodności Unii Europejskiej</b> Husqvarna AB, 561 82 Huskvarna, Sweden potwierdza, że poniżej określone urządzenia w wersji oferowanej przez nas do sprzedaży spełniają wymagania zharmonizowanych dyrektyw Unii Europejskiej, standardu bezpieczeństwa Unii Europejskiej i standardu specyficznego dla tego typu produktów. W przypadku zmiany urządzenia, która nie została z nami uzgodniona, niniejsza deklaracja traci moc obowiązującą.</p>	<p><b>LV ES-atbilstības deklarācija</b> Parakstīstusies firma Husqvarna AB, 561 82 Huskvarna, Sweden, Vācija apstiprina, ka sekojoši apzīmētās iekārtas, kurās mēs izplatām, savā izpildījumā atbilst harmonizētajām ES direktīvām, ES drošības standartiem un produkta specifiskajiem standartiem. Ar mūsu neapstiprinātām izmaiņām iekārtā šī deklarācija zaudē savu derīgumu.</p>



**Pumpen-Kennlinien**

**Performance characteristics**

**Courbes de performance**

**Prestatiegrafiek**

**Kapacitetskurva**

**Ydelses karakteristika**

**Pumpun ominaiskäyrä**

**Pumpekarakteristikk**

**Curva di rendimento**

**Curva característica  
de la bomba**

**Características de  
performance**

**Charakterystyka pompy**

**Szivattyú-jelleggörbe**

**Charakteristika čerpadla**

**Charakteristiky čerpadla**

**Χαρητηριστικό διάγραμμα**

**Характеристика насоса**

**Karakteristika črpalka**

**Obilježja pumpe**

**Karakteristika pumpe**

**Крива характеристики насоса**

**Caracteristică pompă**

**Pompa karakter eğrisi**

**Помпена характеристика**

**Fuqia e pompës**

**Pumba karakteristik**

**Siurblio charakterinė kreivė**

**Sūkņa raksturlīkne**

**Comfort 5000/5E LCD**



**Premium 6000/6E LCD Inox**



**Deutschland / Germany**

GARDENA GmbH  
Central Service  
Hans-Lorenser-Straße 40  
D-89079 Ulm  
Produktfragen:  
(+49) 731 490-123  
Reparaturen:  
(+49) 731 490-290  
service@gardena.com

**Albania**

COBALT Sh.p.k.  
Rr. Sirti Kodra  
1000 Tirana

**Argentina**

Husqvarna Argentina S.A.  
Av. del Libertador 5954 –  
Piso 11 – Torre B  
(C1428ARP) Buenos Aires  
Phone: (+54) 11 5194 5000  
info.gardena@  
ar.husqvarna.com

**Armenia**

Garden Land Ltd.  
61 Tigran Mets  
0005 Yerevan

**Australia**

Husqvarna Australia Pty. Ltd.  
Locked Bag 5  
Central Coast BC  
NSW 2252  
Phone: (+61) (0) 2 4352 7400  
customer.service@  
husqvarna.com.au

**Austria / Österreich**

Husqvarna Austria GmbH  
Consumer Products  
Industriezeile 36  
4010 Linz  
Tel.: (+43) 732 77 01 01-90  
consumer.service@  
husqvarna.at

**Azerbaijan**

Firm Progress  
a. Aliyev Str. 26A  
1052 Bakı

**Belgium**

GARDENA Belgium NV/SA  
Sterrebeekstraat 163  
1930 Zaventem  
Phone: (+32) 2 720 92 12  
Mail: info@gardena.be

**Bosnia / Hercegovina**

SILK TRADE d.o.o.  
Industrijska zona Bukva bb  
74260 Tešanj

**Brazil**

Husqvarna do Brasil Ltda  
Av. Francisco Matarazzo,  
1400 – 19º andar  
São Paulo – SP  
CEP: 05001-903  
Tel: 0800-112252  
marketing.br.husqvarna@  
husqvarna.com.br

**Bulgaria**

Хускварна България ЕООД  
Бул. „Андрей Липчев“ № 72  
1799 София  
Тел.: (+359) 02/7953076  
www.husqvarna.bg

**Canada / USA**

GARDENA Canada Ltd.  
100 Summerlea Road  
Brampton, Ontario L6T 4X3  
Phone: (+1) 905 792 9330  
info@gardencanada.com

**Chile**

Maquinarías Agroforestales  
Ltda. (Maga Ltda.)  
Santiago, Chile  
Avda. Chesterton  
# 8355 comuna Las Condes  
Phone: (+56) 2 202 4417  
Dalton@maga.cl  
Zipcode: 7560330

**Temuco, Chile**

Avda. Valparaíso # 01466  
Phone: (+56) 45 222 126  
Zipcode: 4780441

**China**

Husqvarna (China) Machinery  
Manufacturing Co., Ltd.  
No. 1355, Jia Xin Rd.,  
Ma Lu Zhen, Jia Ding Dist.,  
Shanghai  
201801  
Phone: (+86) 21 59159629  
Domestic Sales  
www.gardena.com.cn

**Colombia**

Husqvarna Colombia S.A.  
Calle 18 No. 68 D-31, zona  
Industrial de Montevideo  
Bogotá, Cundinamarca  
Tel. 571 2922700 ext. 105  
jairo.salazar@  
husqvarna.com.co

**Costa Rica**

Compania Exim  
Euroberoamericana S.A.  
Los Colegios, Moravia,  
200 metros al Sur del Colegio  
Saint Francis – San José  
Phone: (+506) 297 68 83  
exim\_euro@racsa.co.cr

**Croatia**

SILK ADRIA d.o.o.  
Josipa Lončara 3  
10090 Zagreb  
Phone: (+385) 1 3794 580  
silk.adria@zg1-com.hr

**Cyprus**

Med Marketing  
17 Digeni Akrita Ave  
P.O. Box 27017  
1641 Nicosia

**Czech Republic**

Husqvarna Česko s.r.o.  
Türkova 2319/5b  
149 00 Praha 4 – Chodov  
Bezplatná infolinika:  
800 100 425  
servis@cz.husqvarna.com

**Denmark**

GARDENA / Husqvarna  
Consumer Outdoor Products  
Salgsafdelning Danmark  
Box 9003  
S-200 39 Malmö  
info@gardena.dk

**Dominican Republic**

BOSQUESA, S.R.L.  
Carretera Santiago Licey  
Km. 5 ½  
Esquina Copal II.  
Santiago, Dominican Republic  
Phone: (+809) 736-0333  
joserbosquesa@claro.net.do

**Ecuador**

Husqvarna Ecuador S.A.  
Arujos E1-181 y 10 de Agosto  
Quito, Pichincha  
Tel. (+593) 22800739  
francisco.jacome@  
husqvarna.com.ec

**Estonia**

Husqvarna Eesti OÜ  
Consumer Outdoor Products  
Kesk tee 10, Aaviku küla  
Rae vald  
Harju maakond  
75305 Estonia  
kontakt.ej@husqvarna.ee

**Finland**

Oy Husqvarna Ab  
Consumer Outdoor Products  
Lauttarhankatu 8 B / PL 3  
00581 HELSINKI  
info@gardena.fi

**France**

GARDENA France  
Immeuble Expositif  
9-11 allée des Pierres Mayettes  
ZAC des Barbarniers, B.P. 99  
F- 92232 GENNEVILLIERS  
cedex  
Tél. (+33) 01 40 85 30 40  
service.consommateurs@  
gardena.fr

**Georgia**

ALD Group  
Bellashvili 8  
1159 Tbilisi

**Great Britain**

Husqvarna UK Ltd  
Preston Road  
Aycliffe Industrial Park  
Newton Aycliffe  
Consumer Durham  
DL5 6UP  
info.gardena@  
husqvarna.co.uk

**Greece**

Π. ΠΑΠΑΔΟΠΟΥΛΟΣ ΑΕΒΕ  
Λεωφ. Αθηνών 92  
Αθήνα  
Τ.Κ. 104 42  
Ελλάδα  
Τηλ. (+30) 210 51 93 100  
info@papadopoulos.com.gr

**Hungary**

Husqvarna Magyarországi Kft.  
Ezred u. 1-3  
1044 Budapest  
Telefon: (+36) 1 251-4161  
vevoszolgalat.husqvarna@  
husqvarna.hu

**Iceland**

Ó. Johnson & Kaaber  
Tunguhalsi 1  
110 Reykjavík  
ooj@okj.is

**Ireland**

Husqvarna UK Ltd  
Preston Road  
Aycliffe Industrial Park  
Newton Aycliffe  
Consumer Durham  
DL5 6UP  
info.gardena@  
husqvarna.co.uk

**Italy**

Husqvarna Italia S.p.A.  
Via Como 72  
23868 VALMADRERA (LC)  
Phone: (+39) 0341.203.111  
info@gardenaitalia.it

**Japan**

KAKUICHI Co. Ltd.  
Sumitomo Realty &  
Development Kojimachi  
BLDG., 8F  
5-1 Nibanncyo 5  
Chiyoda-ku  
Tokyo 102-0084  
Phone: (+81) 33 264 4721  
m\_ishihara@kaku-ichi.co.jp

**Kazakhstan**

LAMED Ltd.  
155/1, Tazhibayevoi Str.  
050060 Almaty  
IP Schmidt  
Abayavenue 3B  
110 005 Kostanay

**Korea**

Kyung Jin Trading Co.,LTD.  
107-4, SunDuk Bld.,  
YangJae-dong,  
Seocho-gu,  
Seoul, (zipcode: 137-891)  
Phone: (+82) (0)2 574-6300

**Kyrgyzstan**

Alye Maki  
Ave. Molodaya Guardir J 3  
720014  
Bishkek

**Latvia**

Husqvarna Latvija  
Consumer Outdoor Products  
Bākuži iela 6  
LV-1024 Rīga  
info@husqvarna.lv

**Lithuania**

UAB Husqvarna Lietuva  
Consumer Outdoor Products  
Aiteities pl. 77C  
LT-52104 Kaunas  
centras@husqvarna.lt

**Luxembourg**

Magasins Jules Neuberg  
39, rue Jacques Stas  
Luxembourg-Gasperich 2549  
Case Postale No. 12  
Luxembourg 2010  
Phone: (+352) 40 14 01  
api@neuberg.lu

**Mexico**

AFOSA  
Av. Lopez Mateos Sur # 5019  
Col. La Calma 45070  
Zapopan, Jalisco  
Mexico  
Phone: (+52) 33 3818-3434  
icornejo@afosa.com.mx

**Moldova**

Comvel S.R.L.  
290A Muncestii Str.  
20022 Chisinau

**Netherlands**

GARDENA Nederland B.V.  
Postbus 50176  
1305 AD ALMERE  
Phone: (+31) 36 521 00 00  
info@gardena.nl

**Neth. Antilles**

Jonka Enterprises N.V.  
Sta. Rosa Weg 196  
P.O. Box 8200  
Curaçao  
Phone: (+599) 9 767 66 55  
pjm@jonka.com

**New Zealand**

Husqvarna New Zealand Ltd.  
PO Box 76-437  
Manukau City 2241  
Phone: (+64) (0) 9 9202410  
support.nz@husqvarna.co.nz

**Norway**

GARDENA  
Husqvarna Consumer  
Outdoor Products  
Salgskontor Norge  
Kleiverveien 6  
1540 Vestby  
info@gardena.no

**Peru**

Husqvarna Perú S.A.  
Jr. Ramón Cárcamo 710  
Lima 1  
Tel: (+51) 1 3320400 ext.416  
agrofito@sr.net  
husqvarna.com

**Poland**

Husqvarna  
Poland Spółka z o.o.  
ul. Wysockiego 15 b  
03-371 Warszawa  
Phone: (+48) 22 330 96 00  
gardena@husqvarna.com.pl

**Portugal**

Husqvarna Portugal, SA  
Lagoa – Albarraque  
2635 – 595 Rio de Mouro  
Tel.: (+351) 21 922 85 30  
Fax: (+351) 21 922 85 36  
info@gardena.pt

**Romania**

Madex International Srl  
Soseaua Odaii 117-123,  
RO 013603  
București, S 1  
Phone: (+40) 21 352.76.03  
madex@ines.ro

**Russia**

ООО «Хускварна»  
141400, Московская обл.,  
г. Химки,  
улица Ленинградская,  
владение 39, стр.6  
Бизнес Центр  
«Химки Бизнес Парк»,  
помещение ОВ02\_04

**Serbia**

Domel d.o.o.  
Autoput za Novi Sad bb  
11273 Belgrade  
Phone: (+381) 11 848 88 12  
miroslav.jejina@domel.rs

**Singapore**

Hy-Ray PRIVATE LIMITED  
44 Jalan Pampin  
#02-08 Tat Ann Building  
Singapore 577185  
Phone: (+65) 6253 2277  
shying@hyray.com.sg

**Slovak Republic**

Husqvarna Česko s.r.o.  
Türkova 2319/5b  
149 00 Praha 4 – Chodov  
Bezplatná infolinika:  
800 154 044  
servis@sk.husqvarna.com

**Slovenia**

Husqvarna Austria GmbH  
Consumer Products  
Industriezeile 36  
4010 Linz  
Tel.: (+43) 732 77 01 01-90  
consumer.service@  
husqvarna.at

**South Africa**

Husqvarna  
South Africa (Pty) Ltd  
Postnet Suite 250  
Private Bag X6,  
Cascade, 3202  
South Africa  
Phone: (+27) 33 846 9700  
info@gardena.co.za

**Spain**

Husqvarna España S.A.  
C/ Basauri, nº 6  
La Florida  
28023 Madrid  
Phone: (+34) 91 708 05 00  
atencioncliente@gardena.es

**Suriname**

Agrofit n.v.  
Verlengde Hogestraat #22  
Phone: (+597) 472426  
agrofito@sr.net  
Pobox : 2006  
Paramaribo  
Suriname – South America

**Sweden**

Husqvarna AB  
S-561 82 Huskvarna  
info@gardena.se

**Switzerland / Schweiz**

Husqvarna Schweiz AG  
Consumer Products  
Industriestrasse 10  
5506 Mägenwil  
Phone: (+41) (0) 62 887 37 90  
info@gardena.ch

**Turkey**

GARDENA Dost Diş Ticaret  
Mümesillik A.Ş.  
Sanayi Cad. Adı Sokak  
No: 1/B Kartal  
34873 İstanbul  
Phone: (+90) 216 38 93 939  
info@gardena-dost.com.tr

**Ukraine / Україна**

ТОВ «Хусварна Україна»  
вул. Васильківська, 34,  
офіс 204-р  
03022, Київ  
Тел. (+380) 044 498 39 02  
info@gardena.ua

**Uruguay**

FELI SA  
Entre Ríos 1083 CP 11800  
Montevideo – Uruguay  
Tel: (+598) 22 03 18 44  
info@felisa.com.uy

**Venezuela**

Corporación Casa y Jardín C.A.  
Av. Caroní, Edif. Trezmen, PB.  
Colinas de Bello Monte.  
1050 Caracas.  
Tlf: (+58) 212 992 33 22  
info@casayjardin.com.ve

1759-20.960.02/0914  
© GARDENA  
Manufacturing GmbH  
D-89079 Ulm  
http://www.gardena.com