

Art. 1820

- E Manual de instrucciones**
Temporizador de riego electrónico C 14 e

- P Instruções de utilização**
Relógio electrónico de Rega C 14 e

- D Betriebsanleitung**
Bewässerungsuhr electronic C 14 e

- GB Operating Instructions**
Water Timer Electronic C 14 e

- I Istruzioni per l'uso**
Watertimer elettronico C 14 e

- GR Οδηγίες χρήσης**
Ηλεκτρονικός Προγραμματιστής
Ποτίσματος C 14 e

- F Mode d'emploi**
Programmateur electronic C 14 e

Contenido	Página
Conteúdo	Página
Inhalt	Seite
Contents	Page
Indice	Pagina
Περιεχόμενα	Σελίδα
Contenu	Page

E

Manual de instrucciones	4 - 12
Garantía	71

P

Instruções de utilização	13 - 21
Garantia	71

D

Betriebsanleitung	22 - 32
Garantie	72

GB

Operating Instructions	33 - 41
Guarantee	72

I

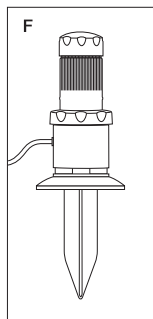
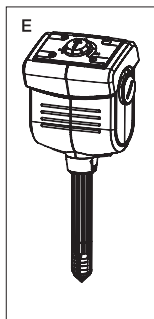
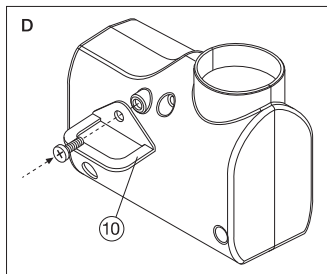
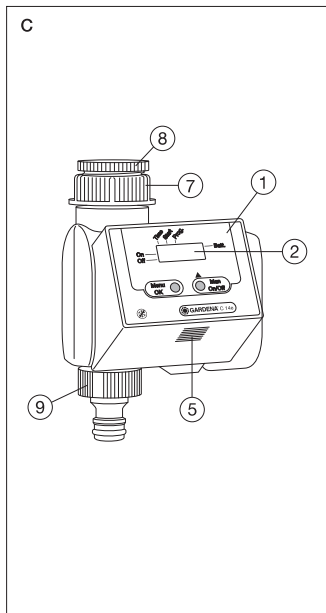
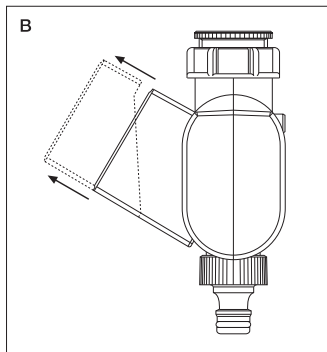
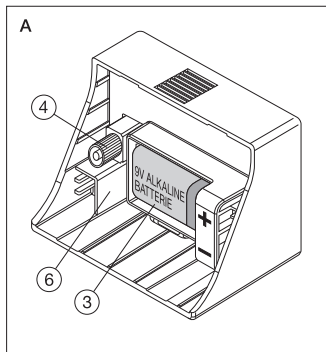
Istruzioni per l'uso	42 - 51
Garanzia	73

GR

Οδηγίες Λειτουργίας	52 - 61
Εγγύηση	73

F


Istruzioni per l'uso	62 - 70
Garanzia	74



Watertimer elettronico C 14 e

1. Avvertenze

Questa è la traduzione dal testo originale tedesco delle istruzioni per l'uso. Leggere attentamente le istruzioni e seguire le avvertenze riportate familiarizzando con il prodotto, il suo uso corretto e le norme di sicurezza.

 **Per motivi di sicurezza bambini, giovani sotto i 16 anni e tutti coloro che non hanno preso visione delle istruzioni non devono utilizzare il watertimer elettronico. Per motivi di sicurezza i disabili mentali devono utilizzare il prodotto solo sotto la supervisione di un responsabile. Gli adulti devono controllare i bambini affinché non giochino con il prodotto. Non utilizzare mai l'apparecchio quando si è stanchi, malati o sotto l'influenza di alcool, sostanze stupefacenti o farmaci.**

Conservare le istruzioni in un luogo sicuro.

2. Settore d'utilizzo

Il watertimer elettronico GARDENA è destinato al settore hobbistico privato. Concepito per uso all'aperto, è l'ideale per far funzionare in automatico singoli irrigatori o interi impianti d'irrigazione.

 **Non va impiegato per usi industriali o con sostanze chimiche, generi alimentari, liquidi infiammabili ed esplosivi.**

Per un uso corretto attenersi alle istruzioni del fabbricante.

3. Dati tecnici

Pressione d'esercizio:	1 - 12 bar
Mezzo fluido:	acqua chiara dolce
Temperatura max. dell'acqua:	40 °C
Numero dei programmi selezionabili:	14
Batteria:	1 pila alcalina da 9 V IEC 6LR61
Autonomia operativa:	ca. 1 anno

4. Applicazioni

Il watertimer elettronico GARDENA permette di comandare in modo del tutto automatico sia singoli irrigatori che impianti a goccia o interrati.

E' sufficiente selezionare, fra i 14 programmi predefiniti, quello più idoneo alle proprie esigenze.

Il watertimer sostituisce quindi l'intervento manuale consentendo di irrigare nelle ore più appropriate della giornata – ad es. al mattino presto o la sera tardi, quando l'evaporazione è minore e l'acqua viene assorbita meglio dal terreno. Rappresenta poi un aiuto insostituibile quando si è lontani da casa.

La frequenza e la durata dell'irrigazione variano a seconda del programma selezionato; **l'orario d'inizio** si imposta in modo semplice.

5. Parti funzionali

- ① Modulo di comando
- ② Display a cristalli liquidi
- ③ Vano batteria
- ④ Spinotto d'innesto del modulo di comando
- ⑤ Tasto di rilascio del modulo di comando
- ⑥ Attacco per tester di umidità o sensore di pioggia
- ⑦ Ghiera filettata per attacco al rubinetto

Accessori in dotazione

- ⑧ Adattatore filettato per rubinetti da G 3/4
- ⑨ Presa per raccordo tubo

Optional

- ⑩ Sicurezza antifurto

6. Operazioni preliminari

Prima di mettere in uso il prodotto, procedere come segue:

1. Inserire la pila
2. Avvitare il watertimer elettronico al rubinetto
3. Selezionare il programma d'irrigazione

6.1 Inserimento della pila (fig. A)

1. Estrarre il modulo di comando ① dal suo alloggiamento premendo il tasto di rilascio ⑤ (vedi fig. B/C).
2. Inserire la pila nell'apposito vano ③ (utilizzare esclusivamente una pila alcalina da 9 V IEC 6LR61).

- Avvertenza:** assicurarsi che i poli (+/-) siano posizionati correttamente.
3. Rimontare il modulo di comando.

6.2 Collegamento al rubinetto (fig. C)

Il watertimer elettronico è dotato di ghiera filettata ⑦ per l'attacco a rubinetti con filetto da 33,3 mm (G 1).

Adattatore da 26,5 mm (G 3/4)

L'adattatore ⑧ accluso alla confezione consente di collegare il watertimer elettronico a rubinetti con filetto da 26,5 mm (G 3/4). Nel caso lo si debba utilizzare, avvitare prima **l'adattatore sul rubinetto** e poi il watertimer sull'adattatore.

Attenzione! Avvitare a mano! Non usare pinze!

6.3 Tasti di programmazione / Display del watertimer (fig. C)

Nota bene: Il modulo di comando ① è estraibile (fig. B). Ciò consente di selezionare comodamente i programmi d'irrigazione, indipendentemente dal luogo in cui è installato il watertimer.

Menu-O.K.

→ Per memorizzare il dato inserito con il tasto **On/Off man.** e accedere automaticamente alla fase successiva del programma.

On/Off man.

→ Per modificare i singoli dati (per es. ore, minuti, ecc.)

→ Per aprire e chiudere l'acqua manualmente.

Display a cristalli liquidi

Avvertenza:

- Durante la programmazione, il dato da impostare lampeggia.
- Se la temperatura esterna è molto elevata (60 °C) le scritte sul display possono scomparire. Ciò non compromette comunque l'esecuzione dei programmi d'irrigazione. Le scritte ricompariranno non appena la temperatura si sarà ribassata.

On

Indica la condizione operativa → il computer è attivato: il programma d'irrigazione viene eseguito regolarmente.

Off

Indica la condizione operativa → il computer è disattivato: non viene eseguita alcuna irrigazione.

Time (orario corrente)

→ Indica l'orario corrente:

Visualizzazione ore – indica l'ora corrente.

Visualizzazione minuti – indica i minuti dell'ora corrente.

Start (inizio irrigazione)

→ Indica l'orario d'inizio dell'irrigazione:

Visualizzazione ore – indica l'ora di inizio irrigazione.

Visualizzazione minuti – indica i minuti dell'ora di inizio irrigazione.

Cycle

Indica il programma selezionato.

6.4 Programmazione

Impostazione dei dati correnti (ora/giorno)

1. Premere il tasto **Menu-O.K.**
→ la cifra “ore” lampeggia.
2. Utilizzando il tasto **On/Off man.** inserire l'ora corrente, ad es. 9:00.
3. Premere il tasto **Menu-O.K.** per confermare l'ora impostata e passare all'inserimento dei minuti.
4. Usando il tasto **On/Off man.** impostare i minuti, ad es. 23.
5. Premere il tasto **Menu-O.K.** per confermare i minuti e passare all'inserimento dell'orario inizio irrigazione.

Impostazione dell'ora d'inizio irrigazione

1. Usando il tasto **On/Off man.** impostare l'ora d'inizio irrigazione, ad es. 7:00.
2. Premere il tasto **Menu-O.K.** per confermare l'ora impostata e passare all'inserimento dei minuti.
3. Utilizzando il tasto **On/Off man.** inserire i minuti dell'ora d'inizio irrigazione, ad. es. 30.
4. Premere il tasto **Menu-O.K.** per confermare i minuti. Ora si può procedere con la selezione del programma d'irrigazione.

Selezione del programma

1. Dopo aver scelto il programma d'irrigazione da impostare (vedi “Tabella programmi”) premere ripetutamente il tasto **On/Off man.** fino a quando sul display appare il numero del programma prescelto.

Attenzione: Selezionando 00 (“stand-by”) non viene attivato alcun programma.

2. Usando il tasto **Menu-O.K.** confermare il programma selezionato.
- La programmazione è così terminata e il display visualizza l'ora corrente.

Nota bene

- In fase di programmazione, premendo il tasto **Menu-O.K.** è possibile accedere al livello operativo successivo (ora corrente, inizio irrigazione, programma selezionabile). Automaticamente i dati inseriti vengono memorizzati.
- Se si interrompe l'inserimento dei dati per più di 120 secondi, la programmazione viene sospesa e si passa automaticamente al livello base: il display a cristalli liquidi torna a visualizzare l'ora corrente. I dati inseriti prima della pausa vengono memorizzati.
- Terminata la programmazione, il watertimer aprirà e chiuderà la valvola in modo del tutto automatico in base ai dati impostati.

Visualizzazione dati in condizione operativa

Esempio :

- Sono le 8:45
- E' selezionato **On** (il computer è attivato)
- I due punti che separano ora e minuti lampeggiano (l'orologio cammina)

L'irrigazione può essere attivata (con una durata di 30 minuti) o sospesa in qualsiasi momento premendo il tasto **On/Off man.**

Controllo/modifica del programma

Per verificare i dati impostati, premere ripetutamente il tasto **Menu-O.K.** : verranno visualizzati in sequenza tutti i livelli operativi del watertimer e, contemporaneamente, verranno confermati i dati già inseriti. Senza con questo modificare i dati del programma in corso.

Qualora si debba apportare una modifica ai dati già inseriti, vedere "Programmazione".

Tabella programmi

Programma	Ciclo	Durata
00	nessuno	
01	ogni 6 ore (4 volte al giorno)	3 minuti
02	ogni 12 ore (2 volte al giorno)	3 minuti
03	ogni 12 ore (2 volte al giorno)	15 minuti
04	ogni 24 ore (1 volta al giorno)	3 minuti
05	ogni 24 ore (1 volta al giorno)	5 minuti
06	ogni 24 ore (1 volta al giorno)	30 minuti
07	ogni 24 ore (1 volta al giorno)	1 ora
08	ogni 2 giorni	5 minuti
09	ogni 2 giorni	30 minuti
10	ogni 2 giorni	1 ora
11	ogni 3 giorni	30 minuti
12	ogni 3 giorni	1 ora
13	ogni 7 giorni	1 ora
14	ogni 7 giorni	2 ore

Funzionamento manuale (On/Off man.)

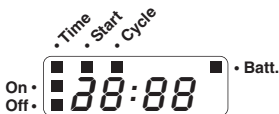
Indipendentemente dalla programmazione impostata, il watertimer può essere azionato in qualsiasi momento con comando manuale: premendo il tasto **On/Off man.** una sola volta, il flusso d'acqua viene aperto (sul display è selezionato **On**). Trascorso il tempo di apertura (30 minuti), la valvola si richiude automaticamente.

Premendo il tasto **On/Off man.** una seconda volta, si interrompe l'irrigazione.

7. Sostituzione della pila / Controllo dello stato di carica



Per un corretto funzionamento del watertimer elettronico, utilizzare esclusivamente una pila alcalina da 9 V IEC 6LR61.



Quando lo stato di carica della pila scende al di sotto di una certa soglia, sul display appare il simbolo **Batt.** Le irrigazioni programmate vengono sospese; quelle manuali sono invece possibili fino al completo esaurimento della pila (**Off**).

Anche se la pila è debole la valvola viene comunque richiusa.

Lo stato di carica viene testato **tra l'impulso di apertura e quello di chiusura.** E' così possibile verificare **la funzionalità della batteria in qualsiasi momento;** basta premere due volte il tasto **On/Off man.** Se, alla chiusura della valvola, non appare l'indicatore **Batt.**, la pila è ancora in grado di fornire l'alimentazione necessaria. Se, al contrario, dal display scompaiono i dati e appare solo l'indicatore **Batt.**, la pila è da sostituire.



Quando si sostituisce la pila, i dati memorizzati vengono persi. Terminata l'operazione, è quindi necessario programmare nuovamente il watertimer.

Per l'inserimento della pila procedere come indicato al § 6.1.

Nota bene: per motivi di salvaguardia dell'ambiente, si raccomanda di non gettare le pile sostituite insieme ai normali rifiuti domestici, ma di deporle negli appositi contenitori di raccolta.

8. Norme d'uso e di sicurezza

Per un corretto funzionamento del watertimer elettronico, utilizzare esclusivamente una pila alcalina da 9 V.

- Per il perfetto funzionamento della valvola di apertura/chiusura del flusso d'acqua è necessario un passaggio minimo d'acqua

di 20/30 litri all'ora. Ad esempio, per comandare in automatico un impianto di microirrigazione, bisogna che questi sia realizzato con almeno 10 gocciolatori da 2 litri all'ora (2 litri d'acqua all'ora x 10 gocciolatori = 20 litri d'acqua all'ora).

- L'affidabilità funzionale del watertimer dipende dalla batteria. L'autonomia operativa di ca. 1 anno è garantita solo se si utilizza una pila alcalina nuova con potenza nominale non inferiore a 9 V. Per maggior sicurezza far verificare lo stato di carica della pila prima dell'acquisto.
- Se si prevede un'assenza prolungata, sostituire la pila per tempo calcolando che il periodo trascorso dall'ultimo cambio, sommato all'assenza prevista, non deve superare in nessun caso i 12 mesi.
- Il watertimer elettronico deve essere installato in posizione verticale, con l'attacco rivolto verso l'alto per evitare infiltrazioni d'acqua nel vano batteria.
- Durante la programmazione tenere chiuso il rubinetto: non si correrà così il rischio di bagnarsi effettuando la prova di funzionamento in manuale (On/Off man). Questa avvertenza è ovviamente trascurabile se si interviene sul modulo di comando quando questi è staccato dal corpo del watertimer.
- Il watertimer elettronico va usato esclusivamente all'aperto. **Attenzione!** Non utilizzarlo in ambienti chiusi.
- Prima dell'inverno togliere dal rubinetto il watertimer e riporlo in luogo riparato dopo aver estratto la pila dal vano batteria.
- La temperatura dell'acqua non deve superare i 40 °C.
- La pressione minima e la pressione massima d'esercizio sono rispettivamente di 1 bar e di 12 bar.
- Controllare regolarmente il filtro che si trova nella ghiera filettata ⑦ e, in caso, pulirlo bene.
- Evitare di forzare l'attacco del watertimer. Non tirare il tubo collegato.
- Utilizzare il watertimer elettronico solo con acqua chiara dolce.

9. Sicurezza antifurto (fig. D)

Per impedire eventuali furti, è possibile fissare sul retro del watertimer una speciale staffa di sicurezza ⑩ (art. 1815-00.791.00) (reperibile presso il Centro Assistenza GARDENA) da assicurare con una catena o un lucchetto.

Attenzione: la vite di fissaggio, una volta montata, non può più essere tolta.

10. Tester di umidità GARDENA (fig. E)

Collegando il watertimer elettronico al tester di umidità GARDENA, art. 1188, si può subordinare l'esecuzione del programma alle reali condizioni del terreno in modo da non irrigare una zona già sufficientemente bagnata.

Collegamento (fig. A)

Il tester di umidità va collegato all'apposito attacco ⑥ situato sul retro del modulo di comando.

Funzione

Se il tester collegato al watertimer rileva un livello di umidità sufficiente, l'irrigazione viene interrotta o sospesa del tutto.

Il grado di sensibilità del tester è regolabile.

Nota bene: E' comunque sempre possibile effettuare un'irrigazione manuale premendo il tasto **On/Off man.**

11. Sensore di pioggia GARDENA (fig. F)

Collegando il watertimer elettronico al sensore di pioggia GARDENA, art. 1189, si può interrompere o evitare l'irrigazione se vi sono in corso delle precipitazioni.

Collegamento (fig. A)

Il sensore di pioggia va collegato, in alternativa al tester di umidità, all'apposito attacco ⑥ situato sul retro del modulo di comando.

Funzione

Se il sensore di pioggia collegato al watertimer rileva una quantità di acqua sufficiente, l'irrigazione viene interrotta o sospesa del tutto.

Nota bene: E' comunque sempre possibile effettuare un'irrigazione manuale premendo il tasto **On/Off man.**

12. Anomalie di funzionamento

Anomalia	Possibile causa	Intervento
Non è possibile effettuare l'irrigazione manuale	La pila è debole.	Inserire una nuova pila alcalina.
	Il rubinetto è chiuso.	Aprire il rubinetto.
Il programma d'irrigazione non viene eseguito	La pila è debole.	Inserire una nuova pila alcalina.

Anomalia	Possibile causa	Intervento
Il programma d'irrigazione non viene eseguito	Il programma è stato modificato immediatamente prima o durante l'impulso d'avvio.	Non modificare il programma quando sta per iniziare o è in corso un'irrigazione.
	Il rubinetto è chiuso.	Aprire il rubinetto.
	Il tester di umidità o il sensore di pioggia inibiscono l'esecuzione del programma.	Se non è piovuto e il terreno è secco, verificare la regolazione del tester di umidità o il posizionamento del sensore di pioggia.
La pila si scarica dopo un breve utilizzo	Non è stata usata una pila alcalina.	Utilizzare una pila alcalina .



Smaltimento: (secondo direttiva RL 2012/19/EU)

Non smaltire insieme ai normali rifiuti domestici. Utilizzare sempre gli appositi contenitori di raccolta.

→ Consegnare le pile scariche presso un punto vendita o il centro di smaltimento comunale.

13. Informazioni utili

Assistenza

In caso di guasto o di anomalia di funzionamento, rivolgersi al Centro Assistenza Tecnica Nazionale, tel. 199.400.169.

Responsabilità del prodotto

Si rende espressamente noto che, conformemente alla legislazione sulla responsabilità del prodotto, non si risponde di danni causati da nostri articoli se originati da riparazioni eseguite non correttamente o da sostituzioni di parti effettuate con materiale non originale GARDENA o comunque da noi non approvato e, in ogni caso, qualora l'intervento non venga eseguito da un centro assistenza GARDENA o da personale specializzato autorizzato. Lo stesso vale per le parti complementari e gli accessori.

Dichiarazione di conformità alle norme UE

La sottoscritta

Husqvarna AB, 561 82 Huskvarna, Sweden

certifica che il prodotto qui di seguito indicato, nel modello da noi commercializzato, è conforme alle direttive armonizzate UE nonché agli standard di sicurezza e agli standard specifici di prodotto.

Qualunque modifica apportata al prodotto senza nostra specifica autorizzazione invalida la presente dichiarazione.

Descrizione del prodotto:

Watertimer elettronico

Tipo: C 14 e

Art. : 1820

Direttive UE :

2004/108/CE

2011/65/CE

Anno di rilascio

della certificazione CE :

2000

Ulm, 19.09.2013



Reinhard Pompe
(Vice President)

Garanzia

Questo prodotto GARDENA è coperto da garanzia legale (nella Comunità Europea per 24 mesi a partire dalla data di acquisto) relativamente a tutti i difetti sostanziali imputabili a vizi di fabbricazione o di materiale impiegato. Il prodotto in garanzia potrà essere, a nostra discrezione, o sostituito con uno in perfetto stato di funzionamento o riparato gratuitamente qualora vengano osservate le seguenti condizioni:

- il prodotto sia stato adoperato in modo corretto e conforme alle istruzioni e nessun tentativo di riparazione sia stato eseguito dall'acquirente o da terzi;
- il prodotto sia stato spedito a spese del mittente direttamente a un centro assistenza GARDENA allegando il documento che attesta l'acquisto (fattura o scontrino fiscale) e una breve descrizione del problema riscontrato.

Eventuali danni e anomalie di funzionamento imputabili alla qualità dell'acqua o alle tubazioni (calcare, scorie, depositi di ruggine, etc.) oppure causati da una pila non conforme alle presenti istruzioni o montata erroneamente non rientrano nella presente garanzia.

L'intervento in garanzia non estende in nessun caso il periodo iniziale.

La presente garanzia del produttore non inficia eventuali rivalse

nei confronti del negoziante/rivenditore.

GR

Εγγύηση

Η GARDENA εγγυάται αυτό το προϊόν για 24 μήνες (από την ημερομηνία αγοράς). Η εγγύηση καλύπτει όλες τις σημαντικές βλάβες οι οποίες θα προκληθούν αποκλειστικά από σφάλματα στο υλικό ή την κατασκευή του προϊόντος. Εάν το προϊόν καλύπτεται από εγγύηση είναι δική μας επιλογή εάν θα αντικαταστήσουμε ή θα επισκευάσουμε το προϊόν δωρεάν εφόσον ακολουθήθηκαν οι παρακάτω όροι:

- Το προϊόν έχει χρησιμοποιηθεί σωστά, σύμφωνα με τις δεδομένες πληροφορίες στο έντυπο των οδηγιών χρήσης.
- Ούτε ο αγοραστής ούτε κανένας τρίτος δεν έχει προσπαθήσει να επισκευάσει το προϊόν.

Βλάβες που προκλήθηκαν στον προγραμματιστή από μπαταρία που τοποθετήθηκε λάθος ή από χυμένα υγρά μπαταρίας μέσα στον προγραμματιστή δεν καλύπτονται με εγγύηση.

Η εγγύηση του εργοστασίου δεν εμποδίζει ή δεν καλύπτει τους τυχόν όρους εγγύησης από το κατάστημα πώλησης, εάν άλλα συμφωνήσατε μαζί του.

Deutschland / Germany

GARDENA GmbH
Central Service
Hans-Lorenser-Straße 40
D-89079 Ulm
Produktfragen:
(+49) 731 490 - 123
Reparaturen:
(+49) 731 490 - 290
service@gardena.com

Albania

COBALT Sh.p.k.
Rr. Siri Kodra
1000 Tirana

Argentina

Husqvarna Argentina S.A.
Av.del Libertador 5954 –
Piso 11 – Torre B
(C1428ARP) Buenos Aires
Phone: (+54) 11 5194 5000
info.gardena@
ar.husqvarna.com

Armenia

Garden Land Ltd.
61 Tigran Mets
0005 Yerevan

Australia

Husqvarna Australia Pty. Ltd.
Locked Bag 5
Central Coast BC
NSW 2252
Phone: (+61) (0) 2 4352 7400
customer.service@
husqvarna.com.au

Austria / Österreich

Husqvarna Austria GmbH
Consumer Products
Industriezeile 36
4010 Linz
Tel.: (+43) 732 77 01 01 - 90
consumer.service@
husqvarna.at

Azerbaijan

Firm Progress
a. Aliyev Str. 26A
1052 Baku

Belgium

GARDENA Belgium NV/SA
Sterrebeekstraat 163
1930 Zaventem
Phone: (+32) 2 7 20 92 12
Mail: info@gardena.be

Bosnia / Herzegovina

SILK TRADE d.o.o.
Industrijska zona Bukva bb
74260 Tešanj

Brazil

Husqvarna do Brasil Ltda
Av. Francisco Matarazzo,
1400 – 19º andar
São Paulo – SP
CEP: 05001-903
Tel: 0800-112252
marketing.br.husqvarna@
husqvarna.com.br

Bulgaria

Хускварна България ЕООД
Бул. „Андрей Ляпчев“ № 72
1799 София
Тел.: (+359) 02/9753076
www.husqvarna.bg

Canada / USA

GARDENA Canada Ltd.
100 Summerlea Road
Brampton
Ontario L6T 4X3
Phone: (+1) 905 792 9330
info@gardenacanada.com

Chile

Maquinarias Agroforestales
Ltda. (Maga Ltda.)
Santiago, Chile
Avda. Chesterton
8355 comuna Las Condes
Phone: (+56) 2 202 4417
Dalton@maga.cl
Zipcode: 7560330

Temuco, Chile

Avda. Valparaíso # 01466
Phone: (+56) 45 222 126
Zipcode: 4780441

China

Husqvarna (China) Machinery
Manufacturing Co., Ltd.
No. 1355, Jia Xin Rd.,
Ma Lu Zhen, Jia Ding Dist.,
Shanghai
201801
Phone: (+86) 21 59159629
Domestic Sales
www.gardena.com.cn

Colombia

Husqvarna Colombia S.A.
Calle 18 No. 68 D-31, zona
Industrial de Montevideo
Bogotá, Cundinamarca
Tel. 571 2922700 ext. 105
jairo.salazar@
husqvarna.com.co

Costa Rica

Compania Exim
Euroiberoamericana S.A.
Los Colegios, Moravia,
200 metros al Sur del Colegio
Saint Francis – San José
Phone: (+506) 297 68 83
exim_euro@racsa.co.cr

Croatia

SILK ADRIA d.o.o.
Josipa Lončara 3
10090 Zagreb
Phone: (+385) 1 3794 580
silk.adria@zg.t-com.hr

Cyprus

Med Marketing
17 Digeni Akrita Ave
P.O. Box 27017
1641 Nicosia

Czech Republic

Husqvarna Česko s.r.o.
Türkova 2319/5b
149 00 Praha 4 – Chodov
Bezplatná infolinka:
800 100 425
servis@cz.husqvarna.com

Denmark

GARDENA
Husqvarna Consumer
Outdoor Products
Salgsafdelning Danmark
Box 9003
S-200 39 Malmö
info@gardena.dk

Dominican Republic

BOSQUESA, S.R.L
Carretera Santiago Licey
Km. 5 ½
Esquina Copal II.
Santiago
Dominican Republic
Phone: (+809) 736-0333
joserbosquesa@claro.net.do

Ecuador

Husqvarna Ecuador S.A.
Arupos E1-181 y 10 de Agosto
Quito, Pichincha
Tel. (+593) 22800739
francisco.jacome@
husqvarna.com.ec

Estonia

Husqvarna Eesti OÜ
Consumer Outdoor Products
Kesk tee 10, Aaviku küla
Rae vald
Harju maakond
75305 Estonia
kontakt.etj@husqvarna.ee

Finland

Oy Husqvarna Ab
Consumer Outdoor Products
Lautatarhankatu 8 B / PL 3
00581 HELSINKI
info@gardena.fi

France

GARDENA France
Immeuble Exposial
9-11 allée des Pierres Mayettes
ZAC des Barbanniers, B.P. 99
-F- 92232 GENNEVILLIERS
cedex
Tél. (+33) 01 40 85 30 40
service.consommateurs@
gardena.fr

Georgia

ALD Group
Beliashvili 8
1159 Tleilisi

Great Britain

Husqvarna UK Ltd
Preston Road
Aycliffe Industrial Park
Newton Aycliffe
County Durham
DL5 6UP
info.gardena@
husqvarna.co.uk

Greece

P. PAPAPOPOULOS S.A.
92 ATHINON AVENUE
ATHENS
POST CODE 10442
GREECE
Phone: (+30) 210 5193100
info@papadopoulos.com.gr

Hungary

Husqvarna Magyarország Kft.
Ezred u. 1-3
1044 Budapest
Telefon: (+36) 1 251-4161
vevoszolgalat.husqvarna@
husqvarna.hu

Iceland

Ó. Johnson & Kaaber
Tunguhalsi 1
110 Reykjavik
ooj@ojk.is

Ireland

Husqvarna UK Ltd
Preston Road
Aycliffe Industrial Park
Newton Aycliffe
County Durham
DL5 6UP
info.gardena@
husqvarna.co.uk

Italy

Husqvarna Italia S.p.A.
Via Como 72
23868 VALMADRERA (LC)
Phone: (+39) 0341.203.111
info@gardenaitalia.it

Japan

KAKUICHI Co. Ltd.
Sumitomo Realty &
Development Kojimachi
BLDG., 8F
5-1 Nibanncyo
Chiyoda-ku
Tokyo 102-0084
Phone: (+81) 33 264 4721
m_ishihara@kaku-ichi.co.jp

Kazakhstan

LAMED Ltd.
155/1, Tazhibayevoy Str.
050060 Almaty
IP Schmidt
Abayavenue 3B
110 005 Kostanay

Korea

Kyung Jin Trading CO.,LTD.
107-4, SunDuk Bld.,
YangJae-dong,
Seocho-gu,
Seoul, (zipcode: 137-891)
Phone: (+82) (0)2 574-6300

Kyrgyzstan

Alye Maki
av. Moladaya Guardir J 3
720014
Bishkek

Latvia

Husqvarna Latvija
Consumer Outdoor Products
Bākūžu iela 6
LV-1024 Rīga
info@husqvarna.lv

Lithuania

UAB Husqvarna Lietuva
Consumer Outdoor Products
Ateities pl. 77C
LT-52104 Kaunas
centras@husqvarna.lt

Luxembourg

Magasins Jules Neuberger
39, rue Jacques Stas
Luxembourg-Gasperich 2549
Case Postale No. 12
Luxembourg 2010
Phone: (+352) 40 14 01
api@neuberger.lu

Mexico

AFOSA
Av. Lopez Mateos Sur # 5019
Col. La Calma 45070
Zapopan, Jalisco
Mexico
Phone: (+52) 33 3818-3434
icornejo@afosa.com.mx

Moldova

Convel S.R.L.
290A Muncesti Str.
2002 Chisinau

Netherlands

GARDENA Nederland B.V.
Postbus 50176
1305 AD ALMERE
Phone: (+31) 36 521 00 00
info@gardena.nl

Neth. Antilles

Jonka Enterprises N.V.
Sta. Rosa Weg 196
P.O. Box 8200
Curaçao
Phone: (+599) 9 767 66 55
pgm@jonka.com

New Zealand

Husqvarna New Zealand Ltd.
PO Box 76-437
Manukau City 2241
Phone: (+64) (0) 9 9202410
support.nz@husqvarna.co.nz

Norway

GARDENA
Husqvarna Consumer
Outdoor Products
Salgskontor Norge
Kleverveien 6
1540 Vestby
info@gardena.no

Peru

Husqvarna Perú S.A.
Jr. Ramón Cárcamo 710
Lima 1
Tel: (+51) 1 3320400 ext. 416
juan.remuzgo@
husqvarna.com

Poland

Husqvarna
Poland Spółka z o.o.
ul. Wysockiego 15 b
03-371 Warszawa
Phone: (+48) 22 330 96 00
gardena@husqvarna.com.pl

Portugal

Husqvarna Portugal, SA
Lagoa - Albarraque
2635 - 595 Rio de Mouro
Tel.: (+351) 21 922 85 30
Fax : (+351) 21 922 85 36
info@gardena.pt

Romania

Madex International Srl
Soseaua Odaii 117-123,
RO 013603
București, S1
Phone: (+40) 21 352.76.03
madex@ines.ro

Russia

ООО „Хускварна“
141400, Московская обл.,
г. Химки,
улица Ленинградская,
владение 39, стр.6
Бизнес Центр
„Химки Бизнес Парк“,
помещение OB02_04

Serbia

Domel d.o.o.
Autoput za Novi Sad bb
11273 Belgrade
Phone: (+381) 1 18 48 88 12
miroslav.jejina@domel.rs

Singapore

Hy-Ray PRIVATE LIMITED
40 Jalan Pemimpin
#02-08 Tat Ann Building
Singapore 577185
Phone: (+65) 6253 2277
shiyang@hyray.com.sg

Slovak Republic

Husqvarna Česko s.r.o.
Türkova 2319/5b
149 00 Praha 4 – Chodov
Bezplatná infolinka:
800 154 044
servis@sk.husqvarna.com

Slovenia

Husqvarna Austria GmbH
Consumer Products
Industriezeile 36
4010 Linz
Tel.: (+43) 732 77 01 01 - 90
consumer.service@
husqvarna.at

South Africa

Husqvarna
South Africa (Pty) Ltd
Postnet Suite 250
Private Bag X6,
Cascades, 3202
South Africa
Phone: (+27) 33 846 9700
info@gardena.co.za

Spain

Husqvarna España S.A.
C/ Basauri, nº 6
La Florida
28023 Madrid
Phone: (+34) 91 708 05 00
atencioncliente@gardena.es

Suriname

Agrofix n.v.
Verlengde Hogestraat #22
Phone: (+597) 472426
agrofix@sr.net
Pobox : 2006
Paramaribo
Suriname – South America

Sweden

Husqvarna AB
S-561 82 Huskvarna
info@gardena.se

Switzerland / Schweiz

Husqvarna Schweiz AG
Consumer Products
Industriestrasse 10
5506 Mägenwil
Phone: (+41) (0) 62 887 37 90
info@gardena.ch

Turkey

GARDENA Dost Diş Ticaret
Mümessillik A.Ş.
Sanayi Çad. Adil Sokak
No: 1/B Kartal
34873 Istanbul
Phone: (+90) 216 38 93 939
info@gardena-dost.com.tr

Ukraine / Україна

ТОВ «Хусварна Україна»
вул. Васильківська, 34,
офіс 204-г
03022, Київ
Тел. (+38) 044 498 39 02
info@gardena.ua

Uruguay

FELI SA
Entre Ríos 1083 CP 11800
Montevideo – Uruguay
Tel: (+598) 22 03 18 44
info@felisa.com.uy

Venezuela

Corporación Casa y Jardín C.A.
Av. Caroní, Edif. Trezmen, PB.
Colinas de Bello Monte.
1050 Caracas.
Tlf: (+58) 212 992 33 22
info@casayjardin.net.ve

1820-29.960.16/0714

© GARDENA
Manufacturing GmbH
D-89070 Ulm
http://www.gardena.com