

4000/5

Art. 1732

5000/5

Art. 1734

6000/6 inox Art. 1736

**D Betriebsanleitung**  
Gartenpumpe

**GB Operating Instructions**  
Garden Pump

**F Mode d'emploi**  
Pompe de surface pour arrosage

**NL Gebruiksaanwijzing**  
Besproeiingspomp

**S Bruksanvisning**  
Bevattningspump

**DK Brugsanvisning**  
Trykpumpe

**FI Käyttöohje**  
Puutarhapumppu

**N Bruksanvisning**  
Hagepumpe

**I Istruzioni per l'uso**  
Pompa da giardino

**E Instrucciones de empleo**  
Bomba para jardín

**P Manual de instruções**  
Bomba de Jardim

**PL Instrukcja obsługi**  
Pompa ogrodowa

**H Használati utasítás**  
Kerti szivattyú

**CZ Návod k obsluze**  
Zahradní čerpadlo

**SK Návod na obsluhu**  
Záhradné čerpadlo

**GR Οδηγίες χρήσης**  
Αντλία κήπου

**RUS Инструкция по эксплуатации**  
Садовый насос

**SLO Navodilo za uporabo**  
Vrtna črpalka

**HR Upute za uporabu**  
Vrtna pumpa

**SRB Uputstvo za rad**  
BIH Baštenska pumpa

**UA Інструкція з експлуатації**  
Садові насоси

**RO Instrucțiuni de utilizare**  
Pompă de grădină

**TR Kullanma Kılavuzu**  
Bahçe pompası

**BG Инструкция за експлоатация**  
Градинска помпа

**AL Manual përdorimi**  
Pompë kopshti

**EST Kasutusjuhend**  
Aiapump

**LT Eksploatavimo instrukcija**  
Sodo siurblys

**LV Lietošanas instrukcija**  
Dārza sūknis

# Bomba de Jardim GARDENA

## 4000/5 / 5000/5 / 6000/6 inox



### Tradução portuguesa do manual de instruções do original alemão.

Por favor leia este manual de instruções com atenção e siga as suas indicações. Informe-se, através destas instruções de utilização, sobre o produto, a sua utilização correcta e as regras de segurança.



Nunca use o aparelho se se sentir cansado ou doente ou estiver sob a influência de bebidas alcoólicas, drogas ou medicamentos.

Este aparelho pode ser usado por crianças com idade superior a 8 anos e por pessoas com capacidades físicas, sensoriais ou mentais reduzidas ou com insuficiente experiência e conhecimentos, quando estas sejam supervisionadas ou recebam instruções relativamente ao uso do aparelho e compreendam os perigos daí resultantes. As crianças não devem brincar com o aparelho. A limpeza e a manutenção pelo utilizador não devem ser realizadas por crianças sem supervisão. Recomendamos que este aparelho seja usado apenas por pessoas com idade igual ou superior a 16 anos.

→ Guarde este manual de instruções.

### Índice:

1. Campo de aplicação da sua Bomba de Jardim GARDENA	102
2. Regras de segurança	103
3. Colocação em funcionamento	104
4. Utilização	105
5. Colocação fora de serviço	107
6. Manutenção	107
7. Reparação de avarias	108
8. Acessórios disponíveis	111
9. Dados técnicos	111
10. Assistência/Garantia	112

## 1. Campo de aplicação da sua Bomba de Jardim GARDENA

### Utilização adequada:

A bomba de jardim GARDENA de lagos destina-se ao uso privado em jardins de casa ou de lazer.

Ao utilizar a bomba para aumento de pressão, não pode ser ultrapassada a pressão interna máxima permitida de 6 bar (do lado da pressão). Esta pressão do lado de saída é igual á soma da pressão gerada pela bomba com a pressão que pretende aumentar.

- Exemplo: Pressão na torneira = 1,5 bar, Pressão máx. da bomba de jardim 4000/5 = 4,5 bar, Pressão total = 6,0 bar.

### Líquidos a bombear:

A bomba de jardim da GARDENA pode ser utilizada para bombear água subterrânea e água da chuva, água canalizada e água das piscinas com cloro.

A observar:



A bomba de jardins GARDENA não é adequada para a operação contínua (p. ex., utilização industrial, operação de circulação contínua). Não é permitido bombear líquidos ácidos, facilmente inflamáveis, agressivos e explosivos, (como, p. ex., gasolina, petróleo ou diluente), água salgada, bem como alimentos. A temperatura do líquido a bombear não deve ultrapassar os 35 °C.

## 2. Regras de segurança



### PERIGO! Curto-circuito!

Existe o perigo de lesões corporais devido à electricidade.

→ Antes do enchimento, após a colocação fora de serviço, durante a eliminação de avarias, e antes da manutenção, retirar a ficha da rede.



### PERIGO DE FERIMENTO por água quente!

Apenas para a bomba 4000/5: Em caso de uma operação prolongada (> 5 min.) contra o lado da saída fechado, a água na bomba pode aquecer, de forma a que podem ser provocadas lesões por água quente.

→ Evite ter a bomba a funcionar mais do que o tempo máx. de 5 min. contra o lado de saída fechado.

Se faltar alimentação de água no lado da admissão, a água na bomba pode aquecer e causar ferimentos quando a água sai.

→ Desligar a bomba da rede eléctrica através do respectivo disjuntor central de casa. Deixar arrefecer a água e, antes de a colocar novamente em funcionamento, assegurar a entrada da água do lado da aspiração.

### Local de instalação

Atenção: Em seguimento das normas DIN VDE 0100-702 e 0100-738, AS/NZS 3000, o uso de bombas junto de piscinas e lagos de jardim e outro locais similares só é permitido se a bomba estiver equipada com um disjuntor de corrente de defeito (interruptor-FI), se a corrente for  $\leq 30$  mA. No caso de estarem pessoas dentro da piscina ou no lago de jardim, a bomba não pode ser operada. A bomba deve ser colocada em solo firme e protegida de inundações. Tenha em atenção que a bomba não pode correr o risco de cair na água. Coloque a bomba a uma distância (min. 2 m)

segura relativamente ao líquido a bombear.

Como segurança adicional pode ser utilizado um interruptor de protecção pessoal homologado.

→ Consultar um electricista.

Ao ligar a bomba ao sistema de abastecimento de água têm de ser cumpridas as prescrições sanitárias específicas do país para impedir a recirculação de água não potável.

→ Consulte um técnico sanitário.

### Cabos de ligação

A informação indicada na placa de tipo deverá condizer totalmente com a informação técnica do alimentador de corrente.

Utilize apenas os cabos de prolongamento permitidos, segundo a norma HD 516.

→ Consulte o seu técnico especializado.

→ Não utilize o cabo de corrente para transportar a bomba ou desliga-la da corrente.

### Na Áustria

Na Áustria a ligação eléctrica deve corresponder à ÖVE-EM 42, T2 (2000)/1979 § 22 de acordo com § 2022.1. Por isso só podem ser utilizadas bombas para as piscinas ou em lagos em jardins através de um transformador separador.

→ Por favor pergunte o técnico electricista.

### Na Suíça

Na Suíça os aparelhos que alterem a localidade, os quais são utilizados no exterior, devem ser ligados através de disjuntores de corrente de avaria.

### Inspecção visual

→ Antes de colocar a sua bomba em funcionamento, primeiro faça uma verificação visual, para verificar se não existe nada danificado na bomba (por ex. o cabo da corrente ou a ficha).

Uma bomba danificada nunca deverá ser utilizada.

- Em caso de algum dano, por favor mande verificar a sua bomba por um centro de serviços GARDENA ou por um electricista autorizado.
- Um cabo de ligação danificado só pode ser substituído pelo serviço de assistência GARDENA ou por um técnico especializado autorizado.

### Instruções

- Proteja a bomba da chuva. Não utilize a bomba em áreas molhadas ou húmidas.
- De modo a evitar o funcionamento em seco da bomba, tenha em atenção de que o final da mangueira de sucção tem de estar sempre submerso no líquido.

- Antes de cada colocação em funcionamento, encha a bomba até deitar por fora com cerca de 2 a 3 l do líquido a bombear!

Areias e outros materiais abrasivos no líquido provocam aumento de consumo e reduzem as capacidades da bomba.

O transporte de água suja p. ex. pedras, agulhas de pinheiro, etc. podem danificar a bomba.

- Não transportar água suja.

O débito mínimo é de:  
4000/5: 90 l/h (= 1,5 l/minuto);  
5000/5: 200 l/h (= 3,3 l/minuto).

Acessórios com um débito menor não deverão ser utilizados.

## 3. Colocação em funcionamento

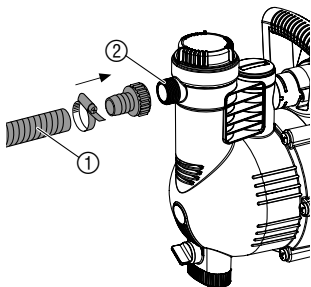
### Instalação da bomba:

O local de instalação deve ser estável e seco, possibilitando uma localização segura.

- Coloque a bomba a uma distância (min. 2 m segura relativamente ao líquido a bombear).

A bomba tem de ser instalada num local com pouca humidade do ar e arejamento suficiente na área das ranhuras de ventilação. A distância relativamente às paredes tem de ser de pelo menos 5 cm. Através das ranhuras de ventilação não pode ser aspirada qualquer sujidade (p. ex. areia ou terra).

### Ligação da mangueira do lado de sucção:



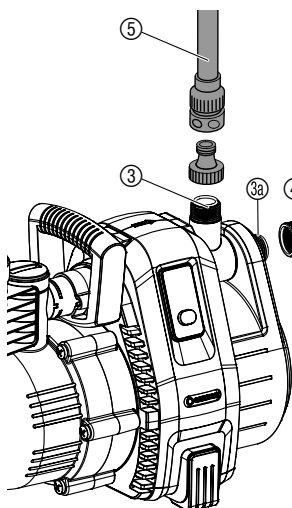
Do lado da sucção, não utilize quaisquer peças do sistema de ligações por encaixe. Deve ser utilizada uma mangueira de sucção resistente ao vácuo, p. ex. **Unidade de sucção GARDENA, Art. nº 1411**.

De modo a reduzir o tempo de sucção, é aconselhável utilizar uma mangueira de sucção equipada com prevenção anti-retorno para evitar uma drenagem da mangueira de sucção quando a bomba é desligada.

1. Ligue a mangueira de sucção ① resistente ao vácuo à ligação do lado de sucção ② e aparafuse-os de forma estanque ao ar.
2. Em caso de alturas de sucção superiores a 4 m, fixe a mangueira de sucção ① de forma adicional (por exemplo, ate-a a um pau).

*A bomba fica aliviada do peso da mangueira de sucção.*

### Ligação da mangueira do lado de saída:



As bombas têm 2 ligações ③/③a no lado da pressão. A ligação da bomba não utilizada deve ser fechada com a tampa ④, que pode ser desenroscada para a ligação de 2 mangueiras.

As ligações da bomba ③/③a vêm equipadas com uma rosca de 33,3 mm (G 1"), à qual podem ser ligadas mangueiras de 13 mm (1/2"), 16 mm (5/8") ou 19 mm (3/4") através do sistema de encaixe de mangueiras de água GARDENA.

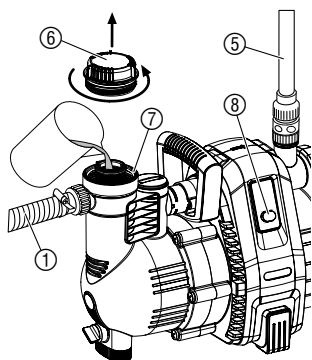
Para obter uma capacidade da bomba otimizada, ligar uma mangueira de 19 mm (3/4") juntamente com, por exemplo, o conjunto de ligações para bombas **Art. n.º 1752** da GARDENA, ou uma mangueira de 25 mm (1") com a **peça roscada de acoplamento rápido com rosca interior, Art. n.º 7109/conector de acoplamento rápido Art. n.º 7103** da GARDENA.

→ Ligue a mangueira de pressão ⑤ com a ligação a do lado de saída ③/③a.

Para a ligação em paralelo de mais de 2 mangueiras/dispositivos de ligação, recomendamos a utilização da **válvula de 2 vias ou o distribuidor de água Art. n.º 8193/8194** da GARDENA, ou a **válvula de 2 vias Art. n.º 940** da GARDENA, que podem ser enroscadas directamente à ligação do lado da pressão ③/③a.

## 4. Utilização

### Bombear líquidos:



#### ⚠ PERIGO! Curto-circuito!

Existe o perigo de lesões corporais devido à electricidade.

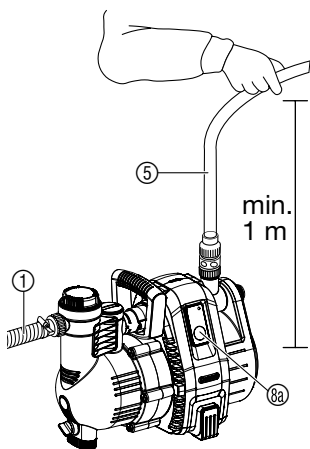
→ Antes do enchimento, desligue a bomba de jardim da rede eléctrica.

#### ⚠ ATENÇÃO!

→ Antes de cada utilização, encher a bomba lentamente até transbordar (aprox. 2 a 3 l) com o líquido bombeado.

1. Desenroscar à mão a tampa ⑥ do bocal de enchimento ⑦.
2. Encha cerca de 2 a 3 l do líquido a bombear, através da tubuladora de enchimento ⑦ até deitar por fora.
3. Fechar firmemente a tampa roscada ⑥ da tubuladora de enchimento ⑦ com a mão (não utilize alicates).
4. Abrir as válvulas de retenção eventualmente existentes na tubagem de pressão (aparelhos de ligação, válvula de fecho da água, etc.).
5. Esvazie a água residual da mangueira de pressão ⑤, para que o ar possa sair no processo de sucção.
6. **Ligar a bomba 4000/5:** Segurar a mangueira de pressão ⑤ no mínimo 1 metro acima da bomba, premir o interruptor de ligar/desligar ⑧ (o interruptor de ligar/desligar acende-se) e aguardar até a bomba começar a aspirar.

→ Se a bomba não bombear após 5 minutos, desligar a bomba (premir o interruptor de ligar/desligar ⑧) (ver "7. Reparação de avarias").



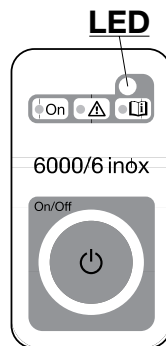
#### 6. Ligar as bombas 5000/5 e 6000/6 inox:

Segurar a mangueira de pressão ⑤ na vertical, no mínimo 1 metro acima da bomba, conectar a ficha de rede, pressionar a tecla On/Off ⑧a (o LED acende-se verde) e aguardar até a bomba ter aspirado.

**O LED laranja pisca se a bomba não bombear durante cerca de 20 segundos.**

**Se a bomba não bombear durante cerca de 5 minutos (5000/5) / cerca de 6 minutos (6000/6 inox), o LED vermelho acende-se e a bomba desliga-se automaticamente (ver “7. Reparação de avarias”).**

→ Se a bomba não se desligar automaticamente após 5 minutos, desligá-la manualmente e verificar a estanqueidade do tubo de aspiração.



A altura máxima de auto-sucção de 8 m indicada só é atingida se a bomba for enchida através do bocal de enchimento ⑦ até transbordar, e a mangueira de pressão ⑤ for segura nesse processo e durante a auto-sucção a uma distância na vertical tal que não possa escapar líquido da bomba através da mangueira de pressão ⑤.

Dispositivos de comutação eléctrica adicionais (p. ex. radiocontrolo, interruptor de pressão) só podem ser utilizados no modo especial.

#### Activar o modo especial:

1. Para ligar, manter a tecla de On/Off ⑧a pressionada durante 8 segundos. O LED verde acende-se durante os primeiros 5 segundos, depois pisca durante 3 segundos.
2. Quando o LED verde ficar novamente aceso com luz fixa, após 8 segundos, libertar a tecla On/Off ⑧a.

#### Desactivar o modo especial:

1. Conectar a ficha de rede a uma tomada de rede. A bomba começa a trabalhar por si própria.
2. Premir a tecla On/Off ⑧a. A bomba desliga-se.
3. Ao ligar, manter a tecla On/Off ⑧a pressionada durante 8 segundos até que o LED verde deixe de piscar.

## Função safe-pump:

A função **safe-pump** avisa através dos LEDs de estado que existe falta de fluxo de água. Protege também a bomba de danos, se o lado da pressão estiver fechado durante demasiado tempo (p. ex. válvulas fechadas) ou se a bomba não receber água (p. ex. cisterna vazia) protegendo contra um **funcionamento a seco**.

**LED verde aceso:** Funcionamento normal

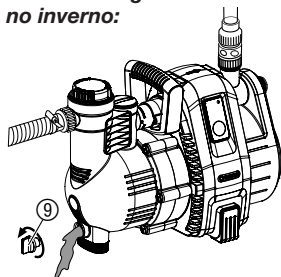
**LED pisca cor de laranja:** Sem fluxo de água há pelo menos 20 segundos.

**LED vermelho aceso:** Sem fluxo de água há pelo menos 5 minutos. (A bomba desligou-se automaticamente)

**LED pisca vermelho:** Alarme! A bomba foi activada pelo menos 3 vezes em 20 minutos, sem fluxo de água. (Por razões de refrigeração, a bomba não pode ser ligada durante 5 minutos, depois o LED acende-se vermelho)

## 5. Colocação fora de serviço

### Armazenar / guardar no inverno:



Antes de entrar no período frio deve guardar a bomba de jardim, de modo a ficar protegida do gelo.

1. Abra o parafuso de drenagem da água ⑨.  
*A bomba de jardim é esvaziada.*
2. Guarde a bomba de jardim ao abrigo de geadas.

### Destino:

(de acordo com  
RL 2012/19/EU)



Não deve ser depositado no lixo doméstico normal, deve ser entregue a profissionais.

→ Importante: Elimine o aparelho no ponto de recolha municipal.

## 6. Manutenção

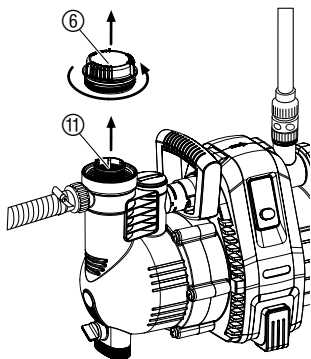


**PERIGO! Curto-circuito!**

Existe o perigo de lesões corporais devido à electricidade.

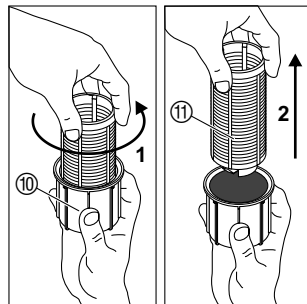
→ Antes dos trabalhos de manutenção, desligue a bomba de jardim da rede eléctrica.

### Limpar o filtro:



O filtro tem de ser limpo se estiver sujo.

1. Se necessário, fechar todas as válvulas de retenção do lado da sucção.
2. Desaparafusar a tampa ⑥ do compartimento de filtragem.
3. Retirar a unidade de filtragem verticalmente para cima.
4. Segurar o copo ⑩, rodar o filtro ⑪ no sentido oposto ao dos ponteiros do relógio **1** e puxá-lo para fora **2** (fecho de baioneta).
5. Limpar o copo ⑩ por baixo de água corrente e limpar o filtro ⑪, por exemplo, com uma escova suave.
6. Montar o filtro na sequência inversa à desmontagem.



### Lavar a bomba de jardim:

Depois de sair a água da piscina com teor de cloro, deve lavar a bomba.

1. Bombeie água morna (máx. 35 °C) com um pouco de detergente suave, se quiser, até a água bombeada sair clara.
2. Elimine os resíduos de acordo com os regulamentos legais em vigor.

## 7. Reparação de avarias

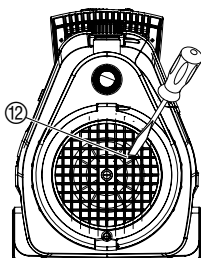


### PERIGO! Curto-circuito!

Existe o perigo de lesões corporais devido à electricidade.

→ **Antes dos trabalhos de eliminação de avarias, desligue a bomba de jardim da rede eléctrica.**

### Soltar a roda livre:

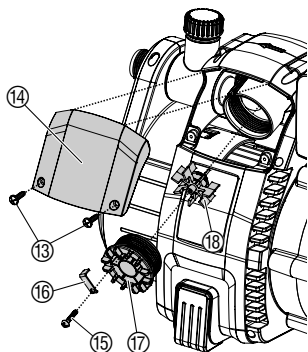


Uma roda livre emperrada devido a impurezas pode ser desemperrada.

→ Rode o parafuso da roda livre ⑫ com uma chave de fendas. Desta forma, a roda livre emperrada ficará livre.



## Limpar o sensor de fluxo:



Se o sensor de fluxo estiver sujo, pode causar indicações de erro falsas (o LED pisca cor de laranja).

1. Desenroscar os dois parafusos ⑬.
2. Retirar a cobertura ⑭.
3. Soltar o parafuso de retenção ⑮ e retirar o grampo de segurança ⑯.
4. Desenroscar a tampa ⑰ para a esquerda.
5. Retirar a roda de pás ⑱ e limpar. Limpar a caixa do sensor de fluxo.
6. Voltar a montar a roda de pás ⑱ com a parte metálica virada no sentido da montagem.
7. Enroscar a tampa ⑰ para a direita.
8. Fixar a tampa ⑰ com o grampo de segurança ⑯ e o parafuso de retenção ⑮.
9. Encaixar a cobertura ⑭ primeiro no lado superior, e a seguir fixar no lado inferior com os dois parafusos ⑬.

## Falha

**A bomba funciona mas, a sucção não se efectua**

## Causa possível

## Resolução

A bomba está a aspirar ar num ponto de ligação.

→ Vedar uniões no lado de sucção para ficar impermeável ao ar.

Mangueira de sucção com defeito ou rota.

→ Verificar tubo de sucção quanto a danos e vedar para ficar impermeável ao ar.

A bomba não foi enchida com o líquido a bombear.

→ Encher a bomba (veja "4. Utilização").

O líquido escapa através do tubo com que está conectado ao lado de saída durante a acção de sucção.

1. Encher a bomba de novo (veja "4. Utilização").
2. Quando iniciar a operação, segure o tubo de pressão aprox. 1 m verticalmente por cima da bomba até que a acção de sucção se inicie.

Uma ligação absolutamente resistente ao vácuo é possível utilizando uma mangueira de sucção GARDENA (veja o ponto "8. Acessórios disponíveis").

Parafuso de aperto na tampa ⑰ de aperto ⑰ a deixar escapar líquido.

→ Verificar vedação (se necessário, substituir) e apertar bem a união roscada (não use alicates).

O ar não pode escapar, porque lado de saída está fechado ou existe restos de líquido na mangueira de pressão.

→ Abrir as válvulas de retenção existentes na tubagem de pressão (p. ex. bico pulverizador) ou esvaziar a mangueira de pressão, ou soltá-la da bomba durante a aspiração.

O tempo de espera não foi cumprido.

→ Ligue a bomba e espere no máx. 5 minutos.

Falha	Causa possível	Resolução
<b>A bomba funciona mas, a sucção não se efectua</b>	Filtro de sucção e o stop anti-retorno estão obstruídos.	→ Limpe o filtro ou o stop antiretorno.
	Altura de sucção demasiado elevada.	→ Reduza a altura de sucção.
	Em caso de quaisquer outras dificuldades acerca da acção de sucção, utilize uma mangueira de sucção GARDENA com stop anti-retorno (veja o ponto 8. “ <b>Acessórios disponíveis</b> ”) e encha a bomba de líquido através da tampa de enchimento ⑦ antes de colocar em funcionamento.	
<b>O motor da bomba trabalha, no entanto a capacidade de débito ou a pressão diminui</b>	O Filtro de sucção na mangueira de pressão está a trabalhar livremente.	→ Reduza o fluxo no lado de saída através da válvula de controle, por ex. <b>Art. n.º (2)977</b> da GARDENA.
	Filtro de aspiração ou dispositivo anti-refluxo entupido.	→ Limpe o filtro ou o stop antiretorno.
	Fugas no lado da saída.	→ Eliminar as fugas.
	Rotor bloqueado.	→ Soltar rotor.
<b>A bomba não começa a trabalhar ou de repente pára</b>	Não tem corrente.	→ Verifique os fusíveis ou as conexões eléctricas.
	Interruptor de protecção térmica desligou o motor devido a sobreaquecimento/sobrecarga.	→ Assegure uma refrigeração/ventilação suficiente e limpe o espaço da roda livre.
	Falha eléctrica.	→ Envie a bomba para um dos centros de serviço GARDENA.
<b>5000/5; 6000/6 inox: A bomba bombeia e o LED pisca cor de laranja</b>	O sensor de fluxo está sujo.	→ Limpar o sensor de fluxo.
<b>5000/5; 6000/6 inox: A bomba desligou-se e o LED acendeu-se vermelho</b>	A bomba ficou sem líquido para bombear durante cerca de 5 minutos ou existe uma falta de estanqueidade do lado da sucção.	→ Assegurar a entrada de líquido para bombear ou verificar a mangueira de sucção e ligar novamente a bomba.
	A bomba funcionou durante cerca de 5 minutos contra o lado da pressão fechado.	→ Abrir o lado da pressão e ligar a bomba novamente.



**No caso de outras avarias, contacte o serviço de assistência GARDENA. As reparações só podem ser executadas por serviços de assistência GARDENA ou por revendedores autorizados.**

## 8. Acessórios disponíveis

<b>Mangueira de sucção GARDENA</b>	Resistentes a dobragem e ao vácuo, opcionalmente disponível ao metro <b>Art. n° 1720/1721</b> (19 mm (3/4") / 25 mm (1")) sem conectores ou com comprimento fixo <b>Art. n° 1411/1418</b> completo com conectores.	
<b>Ligações para mangueiras de sucção GARDENA</b>	Para ligação do lado da sucção.	<b>Art. n° 1723/1724</b>
<b>Conjunto de ligações para bom-bas GARDENA</b>	Para ligação do lado da pressão.	<b>Art. n° 1750/1752</b>
<b>Filtro de sucção com stop anti-retorno GARDENA</b>	Para equipar mangueiras de sucção vendidas a metro.	<b>Art. n° 1726/1727/1728</b>
<b>Interruptor de pressão electrónico GARDENA</b>	Liga e desliga bomba automaticamente, dependendo da corrente pressão de funcionamento. Deve ser instalado numa das duas saídas. (Para os Art. n° 1734/1736 o modo especial tem de ser activado).	<b>Art. n° 1739</b>
<b>Para a bomba 4000/5: Segurança contra funcionamento em seco GARDENA</b>	Evita os danos causados no caso de falta de líquido.	<b>Art. n° 1741</b>
<b>Mangueira de aspiração para poços de propulsão GARDENA</b>	Para ligar a bomba a um poço de propulsão ou a uma canalização (tubo rápido) mantendo uma passagem de ar. Comprimento 0,5 M. Com rosca fêmea de 33,3 mm (G 1) em ambos os lados.	<b>Art. n° 1729</b>

## 9. Technische Daten

Typ	4000/5 (Art. n° 1732)	5000/5 (Art. n° 1734)	6000/6 inox (Art. n° 1736)
Potência	1.100 W	1.300 W	1.300 W
Máx. capacidade débito	4.000 l/h	5.000 l/h	6.000 l/h
Pressão máx. / altura manométrica máx.	4,5 bar / 45 m	5,0 bar / 50 m	5,5 bar / 55 m
Máx. altura de sucção	8 m	8 m	8 m
Pressão interna permitida (lado de saída)	6 bar	6 bar	6 bar
Voltagem/frequência	220 – 240 V AC / 50 Hz	220 – 240 V AC / 50 Hz	220 – 240 V AC / 50 Hz
Cabo de ligação	1,5 m; H07-RNF	1,5 m; H07-RNF	1,5 m; H07-RNF
Peso	11 kg	11,5 kg	13,5 kg
Nível de ruído $L_{WA}^{1)}$	medido 79 dB (A) garantido 82 dB (A)	medido 77 dB (A) garantido 80 dB (A)	medido 75 dB (A) garantido 79 dB (A)

<sup>1)</sup> Método de medição de acordo com a directiva 2000/14/CE

## 10. Assistência/Garantia

---

### **Garantia:**

Os trabalhos de assistência executados sob garantia são gratuitos.

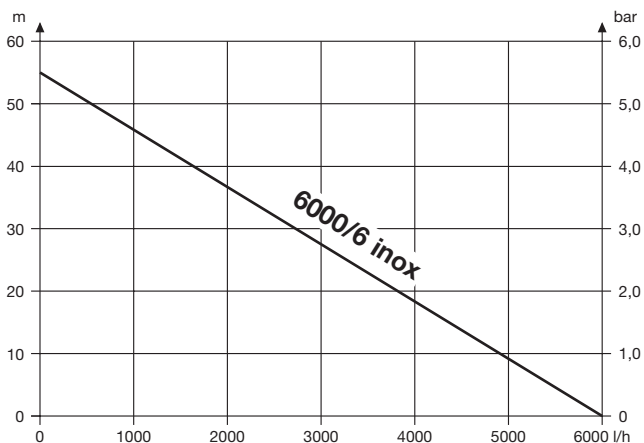
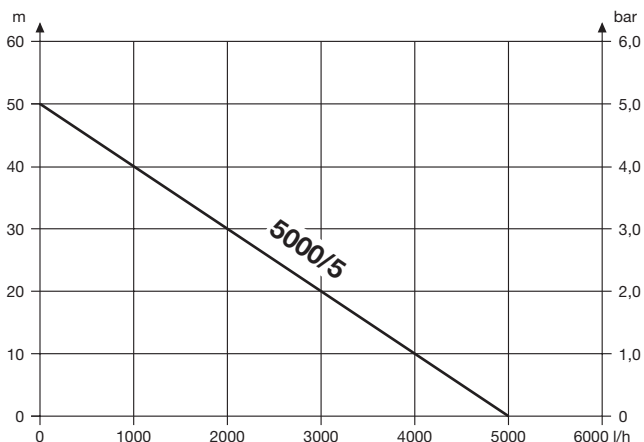
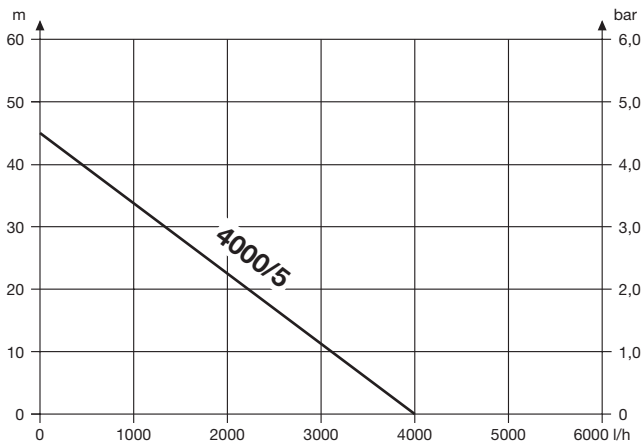
A GARDENA garante este produto durante 2 anos (a contar da data de aquisição). Esta garantia cobre essencialmente todos os defeitos do aparelho que se provem ser devido ao material ou falhas de fabrico. Dentro da garantia nós trocaremos ou repararemos o aparelho gratuitamente se as seguintes condições tiverem sido cumpridas:

- O aparelho foi utilizado de uma forma correcta e segundo os conselhos do manual de instruções.
- Nunca o proprietário, nem um terceiro, estranho aos serviços GARDENA, tentou reparar o aparelho.

A peça de desgaste roda de pás não está coberta pela garantia. Esta garantia do fabricante não afecta as existentes queixas de garantia contra o agente/vendedor.

Em caso de avaria deverá enviar o aparelho defeituoso. Junto com o talão de compra e uma descrição da avaria, para a morada indicada no verso.

**Pumpen-Kennlinien**  
**Performance characteristics**  
**Courbes de performance**  
**Prestatiegrafiek**  
**Kapacitetskurva**  
**Ydelses karakteristika**  
**Pumpun ominaiskäyrä**  
**Pumpekarakteristikk**  
**Curva di rendimento**  
**Curva característica de la bomba**  
**Características de performance**  
**Charakterystyka pompy**  
**Szivattyú-jelleggörbe**  
**Charakteristika čerpadla**  
**Charakteristiky čerpadla**  
**Χαρητηριστικό διάγραμμα**  
**Характеристика насоса**  
**Karakteristika črpalka**  
**Obilježja pumpe**  
**Karakteristika pumpe**  
**Крива характеристики насоса**  
**Caracteristică pompă**  
**Pompa karakter eğrisi**  
**Помпена характеристика**  
**Fuqia e pompës**  
**Pumba karakteristik**  
**Siurblio charakteristinė kreivė**  
**Sūkņa raksturlīkne**



## **D Produkthaftung**

Wir weisen ausdrücklich darauf hin, dass wir nach dem Produkthaftungsgesetz nicht für durch unsere Geräte hervorgerufene Schäden einzustehen haben, sofern diese durch unsachgemäße Reparatur verursacht oder bei einem Teileaustausch nicht unsere originale GARDENA Teile oder von uns freigegebene Teile verwendet wurden und die Reparatur nicht vom GARDENA Service oder dem autorisierten Fachmann durchgeführt wird. Entsprechendes gilt für Ergänzungssteile und Zubehör.

## **GB Product Liability**

We expressly point out that, in accordance with the product liability law, we are not liable for any damage caused by our units if it is due to improper repair or if parts exchanged are not original GARDENA parts or parts approved by us, and, if the repairs were not carried out by a GARDENA Service Centre or an authorised specialist. The same applies to spare parts and accessories.

## **F Responsabilité**

Nous vous signalons expressément que GARDENA n'est pas responsable des dommages causés par ses appareils, dans la mesure où ces dommages seraient causés suite à une réparation non conforme, dans la mesure où, lors d'un échange de pièces, les pièces d'origine GARDENA n'auraient pas été utilisées, ou si la réparation n'a pas été effectuée par le Service Après-Vente GARDENA ou l'un des Centres SAV agréés GARDENA. Ceci est également valable pour tout ajout de pièces et d'accessoires autres que ceux préconisés par GARDENA.

## **NL Productaansprakelijkheid**

Wij wijzen er nadrukkelijk op, dat wij op grond van de wet aansprakelijkheid voor producten niet aansprakelijk zijn voor schade ontstaan door onze apparaten, indien deze door onvakkundige reparatie veroorzaakt zijn, of er bij het uitwisselen van onderdelen geen gebruik gemaakt werd van onze originele GARDENA onderdelen of door ons vrijgegeven onderdelen en de reparatie niet door de GARDENA technische dienst of de bevoegde vakman uitgevoerd werd. Ditzelfde geldt voor extra-onderdelen en accessoires.

## **S Produktansvar**

Tillverkaren är inte ansvarig för skada som orsakats av produkten om skadan beror på att produkten har reparerats felaktigt eller om, vid reparation eller utbyte, andra än Original GARDENA reservdelar har använts. Samma sak gäller för kompletteringsdelar och tillbehör.

## **DK Produktansvar**

Vi gør udtrykkeligt opmærksom på, at vi i henhold til produktansvarsloven ikke er ansvarlige for skader forårsaget af vores udstyr, såfremt det sker på grund af uautoriserede reparationer eller hvis dele er skiftet ud og der ikke er anvendt originale GARDENA dele eller dele godkendt af os, eller hvis reparationerne ikke er udført af GARDENA-service eller en autoriseret fagmand. Det samme gælder for ekstra udstyr og tilbehør.

## **FI Tuotevastuu**

Korostamme nimenomaan, että tuotevastuulain nojalla emme ole vastuussa laitteistamme johtuneista vahingoista, mikäli nämä ovat aiheutuneet epäasianmukaisesta korjauksesta tai osia vaihdettaessa ei ole käytetty alkuperäisiä GARDENA-varaosia tai hyväksymiämme osia ja korjauksen on suorittanut muu kuin GARDENA-huoltokeskus tai valtuuttamamme ammattihenkilö. Tämä pätee myös lisäksiin ja lisävarusteisiin.

## **I Responsabilità del prodotto**

Si rende espressamente noto che, conformemente alla legislazione sulla responsabilità del prodotto, non si risponde di danni causati da nostri articoli se originati da riparazioni eseguite non correttamente o da sostituzioni di parti effettuate con materiale non originale GARDENA o comunque da noi non approvato e, in ogni caso, qualora l'intervento non venga eseguito da un centro assistenza GARDENA o da personale specializzato autorizzato. Lo stesso vale per le parti complementari e gli accessori.

## **E Responsabilidad de productos**

Advertimos que conforme a la ley de responsabilidad de productos no nos responsabilizamos de daños causados por nuestros aparatos, siempre y cuando dichos daños hayan sido originados por arreglos o reparaciones indebidas, por recambios con piezas que no sean piezas originales GARDENA o bien piezas no autorizadas por nosotros, así como en aquellos casos en que la reparación no haya sido efectuada por un Servicio Técnico GARDENA o por un técnico autorizado. Lo mismo es aplicable para las piezas complementarias y accesorios.

## **P Responsabilidade sobre o produto**

Queremos salientar que segundo a lei da responsabilidade do fabricante, nós não nos responsabilizaremos por danos causados pelo nosso equipamento, quando estes ocorrerem em decorrência de reparações inadequadas ou da substituição de peças por peças não originais da GARDENA, ou peças não autorizadas.

A responsabilidade tornar-se-à nula também depois de reparações realizadas por oficinas não autorizadas pela GARDENA. Esta restrição valerá também para peças adicionais e acessórios.

## **PL Odpowiedzialność za produkt**

Zwracamy Państwu uwagę, że nie ponosimy odpowiedzialności za uszkodzenia naszych maszyn, bądź szkody spowodowane ich wadliwym funkcjonowaniem, powstałe na skutek nieprawidłowo przeprowadzonych napraw lub użycia nieoryginalnych części zamiennych. Naprawy winny być przeprowadzane tylko przez punkty serwisowe Husqvarna lub autoryzowane serwisy. Dotyczy to również części uzupełniających i oprzyrządowania.

## **H Termékszavatosság**

Nyomatékosan utalunk arra a tényre, hogy a termékszavatossági törvény szerint nem kell jótállást vállalnunk azokra a károkra, amelyeket nem a mi készülékeink okoztak, ha ezeket kátszzerűten javítás okozta vagy egy alkatrész kicserélésénél nem a mi eredeti GARDENA alkatrészeinket vagy általunk engedélyezett alkatrészeket használtak fel és a javítást nem a GARDENA szerviz vagy egy erre felhatalmazott szakember végezte. Hasonlóképpen érvényes ez a kiegészítő alkatrészekre és tartozékokra is.

## **CZ Odpovědnost za výrobek**

Výslovně upozorňujeme na to, že podle zákona o odpovědnosti za výrobek nenese odpovědnost za škody způsobené našimi přístroji, pokud byly způsobené neodbornou opravou nebo použitím jiných než našich originálních náhradních dílů GARDENA nebo námi schválených dílů a neprovedením opravy servisem GARDENA nebo autorizovaným odborníkem. Odpovídající platí i pro doplňkové díly a příslušenství.

## **SK Predmet záruky**

Upozorňujeme dôrazne na to, že podľa zákona o poskytovaní záruk nezodpovedáme za škody spôsobené našimi výrobkami, v prípade, že boli boli vyvolané neodbornými opravami, výmenou dielcov, ktoré nepatria k originálnym dielom GARDENA alebo neboli nami schválené a rovnako boli spôsobené servisnými zásahmi, ktoré neboli vykonané servisom GARDENA alebo autorizovaným odborníkom. Rovnako to platí pre doplnky a príslušenstvo.

## **GR Ευθύνη για το προϊόν**

Σας ενημερώνουμε ρητά, ότι σύμφωνα με το νόμο περί ευθύνης για τα προϊόντα δεν ευθυνόμαστε για ενδεχόμενες βλάβες που προκαλούνται από τις συσκευές μας, εφόσον οφείλονται σε μία ακατάλληλη επισκευή ή σε μια αντικατάσταση τμημάτων για την οποία δεν έχουν χρησιμοποιηθεί τα πρωτότυπα ανταλλακτικά της GARDENA ή τα από μας εγκεκριμένα ανταλλακτικά και σε περίπτωση που δεν εκτελείται η επισκευή από το Τμήμα Εξυπηρέτησης Πελατών της GARDENA ή από έναν εξουσιοδοτημένο εξειδικευμένο τεχνίτη. Το ίδιο ισχύει για εξαρτήματα και συμπληρωματικά τμήματα.

## **SLO Jamstvo za izdelek**

Pismo poudarjamo, da po zakonu jamstva za izdelek nismo odgovorni za škodo, ki bi nastala zaradi uporabe našega izdelka, prav tako tudi ne za škodo ki bi nastala zaradi nepravilnega popravila izdelka ali pri napačni zamenjavi delov, ki niso originalni deli GARDENA ali pri uporabi z naše strani potrjenih delov, ki pa niso bili vgrajeni v servisu GARDENA ali v naši pooblašteni servisni službi. Enako velja tudi za nadomestne dele in opremo.

## **HR Odgovornost za proizvod**

Izričito napominjemo da u skladu sa Zakonom o odgovornosti za proizvode nismo odgovorni za štete uzrokovane našim uređajima ako su one izazvane nestručnim popravkom ili u slučaju zamjene dijelova nisu korišteni originalni GARDENA dijelovi ili dijelovi koje smo odobrili i popravak nije izvršio GARDENA servis ili ovlašteni stručnjak. Isto vrijedi i za dodatne dijelove i pribor.

## **RO Responsabilitatea legala a produsului**

Menționăm în mod expres că, în concordanță cu responsabilitatea legală a produsului, nu suntem răspunzători de nici un accident provocat de produsele noastre dacă se datorează reparării necorespunzătoare sau dacă piesele de schimb nu sunt originale GARDENA sau aprobate de GARDENA, sau dacă reparațiile nu au fost efectuate de un Centru de Service GARDENA sau un specialist autorizat. Aceleași prevederi se aplică și pieselor de schimb și accesoriilor.

## **BG Отговорност за качество**

Изрично подчертаваме, че съгласно закона за отговорност за качество, ние не носим отговорност за вредите причинени от нашите уреди, ако същите са причинени от неправилен ремонт или при подмяната на части не са използвани оригинални части на GARDENA или части одобрени от нас и ремонта не е извършен от сервиз на GARDENA или оторизиран специалист. Същото важи за допълнителните части и принадлежности.

## **EST Tootevastutus**

Juhime teie tähelepanu sellele, et tootevastutusseaduse kohaselt ei vastuta meie seadmete poolt põhjustatud kahjude eest, kui need on tekkinud asjatundmatu paranduse tagajärjel või kui detaili vahetamisel ei kasutatud GARDENA originaalvaruosi ega meie poolt kasutada lubatud varuosia ja kui parandustöid ei ole teinud GARDENA klienditeenindusspetsialistid ega meie volitatud spetsialistid. Sama kehtib lisadetailide ja tarvikute kohta.

## **LT Atsakomybė už produkciją**

Nurodome, kad remdamiesi Atsakomybės už produkciją įstatymu, neatsakome už nuostolius, sukeltus mūsų prietaisy, jei jie atsirado dėl netinkamo remonto, arba, jei keičiant dalis, buvo naudojamasi neoriginalios GARDENA dalys arba dalys, kurių mes neleidome naudoti, o remontą atliko ne GARDENA servisas arba neįgaliotasis specialistas. Tas pats galioja papildomoms dalims ir priedams.

## **LV Produkta atbildība**

Mēs skaidri norādām uz to, ka saskaņā ar Produktu atbildības likumu, mēs neatbildam par mūsu iekārtu radītiem zaudējumiem, ciktāl tos ir izraisījis neatbilstošs remonts vai daļu nomaiņa ar neoriģinālām GARDENA daļām vai ne ar mūsu norādītajām detaļām un remontu nav veicis GARDENA serviss vai pilnvarots speciālists. Tas pats attiecas uz papildinošajām daļām un piederumiem.

<p><b>D EG-Konformitätserklärung</b> Der Unterzeichnete Husqvarna AB, 561 82 Huskvarna, Sweden bestätigt, dass die nachfolgend bezeichneten Geräte in der von uns in Verkehr gebrachten Ausführung die Anforderungen der harmonisierten EU-Richtlinien, EU-Sicherheitsstandards und produktspezifischen Standards erfüllen. Bei einer nicht mit uns abgestimmten Änderung der Geräte verliert diese Erklärung ihre Gültigkeit.</p>	<p><b>H EU-Megfelelőeségi nyilatkozat</b> Alulírott, a Husqvarna AB, 561 82 Huskvarna, Sweden igazolja azt, hogy az alábbiakban megnevezett készülékek, az általunk forgalomba hozott kivételben teljesítik a harmonizációs EU-irányelvek, az EU biztonsági szabványok és a termékre jellemző szabványok követelményeit. Ha a készülékeken a mi beleegyezésünk nélkül változtatást végeznek, akkor ez a nyilatkozat érvényét veszti.</p>
<p><b>GB EU Declaration of Conformity</b> The undersigned Husqvarna AB, 561 82 Huskvarna, Sweden hereby certifies that, when leaving our factory, the units indicated below are in accordance with the harmonised EU guidelines, EU standards of safety and product specific standards. This certificate becomes void if the units are modified without our approval.</p>	<p><b>CZ Prohlášení o shodě EU</b> Podepsaný Husqvarna AB, 561 82 Huskvarna, Sweden potvrzuje, že dále uvedené přístroje v námi do provozu uvedeném provedení splňují požadavky harmonizovaných směrnic EU, bezpečnostních norem EU a norem specifických pro výrobek. Při námi neschválené změně přístrojů ztrácí toto prohlášení platnost.</p>
<p><b>F Certificat de conformité aux directives européennes</b> Le constructeur, soussigné : Husqvarna AB, 561 82 Huskvarna, Sweden déclare qu'à la sortie de ses usines le matériel neuf désigné ci-dessous étai conforme aux prescriptions des directives européennes énoncées ci-après et conforme aux règles de sécurité et autres règles qui lui sont applicables dans le cadre de l'Union européenne. Toute modification portée sur ce produit sans l'accord express de GARDENA supprime la validité de ce certificat.</p>	<p><b>SK EU-Vyhlasenie o zhode</b> Nižšie uvedená firma Husqvarna AB, 561 82 Huskvarna, Sweden vyhlasuje, že uvedené zariadenia, ktoré sme uviedli na trh v ich vyhotovení spĺňajú požiadavky harmonizovaných predpisov EU, bezpečnostných štandardov EU a výrobo-spezifických štandardov. Pri zmene zariadenia, ktorá nebola odsúhlasená výrobcom stráca toto vyhlásenie platnosť.</p>
<p><b>NL EU-overeenstemmingsverklaring</b> Ondergetekende Husqvarna AB, 561 82 Huskvarna, Sweden bevestigt, dat de volgende genoemde apparaten in de door ons in de handel gebrachte uitvoering voldoen aan de eis van, en in overeenstemming zijn met de EU-richtlijnen, de EU-veiligheidsstandaard en de voor het product specifieke standaard. Bij een niet met ons afgestemde verandering aan de apparaten verliest deze verklaring haar geldigheid.</p>	<p><b>GR Δήλωση Συμμόρφωσης προς τις Οδηγίες της ΕΕ</b> Η υπογράφουσα Husqvarna AB, 561 82 Huskvarna, Sweden δηλώνει, ότι τα εξής αναφερόμενα εκδοόμενα από την εταιρία μας προϊόντα ανταποκρίνονται σε όλες τις εναρμονισμένες προδιαγραφές της ΕΕ, στα πρότυπα ασφαλείας της ΕΕ και στα ειδικά για το προϊόν πρότυπα. Σε μία μη συμφωνημένη με την εταιρία μας τροποποίηση των συσκευών αυτή η δήλωση χάνει την ισχύ της.</p>
<p><b>S EU Tillverkarintyg</b> Undertecknad firma Husqvarna AB, 561 82 Huskvarna, Sweden intygar härmed att nedan nämnda produkter överensstämmer med EU:s direktiv, EU:s säkerhetsstandard och produktspekifikation. Detta intyg upphör att gälla om produkten ändras utan vårt tillstånd.</p>	<p><b>SLO EU-izjava o skladnosti</b> Podpisani proizvajalca «Husqvarna AB, 561 82 Huskvarna, Sweden» s podpisom potrjuje, da sledeće opisana naprava, ki smo jo poslali na tržišče izpolnjuje zahteve harmoniziranih standardov ES-smernic, ES-varnostnih standardov in izdelku specifičnih standardov. V primeru spremembe na navprati brez našega pisnega dovoljenja ta izjava izgubi svojo pomen in veljavnost.</p>
<p><b>DK EU Overensstemmelse certifikat</b> Undertegnede Husqvarna AB, 561 82 Huskvarna, Sweden bekræfter hermed, at enheder listede herunder, ved afsendelse fra fabrikken, er i overensstemmelse med harmoniserede EU retningslinier, EU sikkerheds standarder og produkt specifikations standarder. Dette certifikat træder ud af kraft hvis enhederne er ændret uden vor godkendelse.</p>	<p><b>HR Izjava o skladnosti EU-a</b> Dolje potpisana tvrtka Husqvarna AB, 561 82 Huskvarna, Sweden ovime potvrđuje da dolje navedeni uređaji u izvedbi plaširanoj na tržište ispunjavaju zahtjeve harmoniziranih EU smjernica, EU sigurnosnih normi i normi za određene proizvode. Ova izjava postaje ništavna u slučaju izmjene uređaja koje nismo odobrili.</p>
<p><b>FI EY-vaatimustenmukaisuusvakuutus</b> Allekirjoittanut Husqvarna AB, 561 82 Huskvarna, Sweden vakuuttaa, että alla mainittu laitteet täyttävät tehtaaltamme lähtiesään yhdenmukaistettujen EY-direktiivien, EY-turvallisuusstandardien ja tuotekohtaisten standardien vaatimukset. Laitteisiin tehyd muutokset, joista ei ole sovittu kanssamme, joutavat tämän vakuutuksen raukaamiseen.</p>	<p><b>RO UE-Certificat de conformitate</b> Prin prezenta Husqvarna AB, 561 82 Huskvarna, Sweden, certifica faptul ca, in momentul in care produsele mentionate mai jos ies din fabrica sunt in concordanta cu directivele UE, standardele de siguranta UE si standardele specifice ale produsului UE. Acest certificat devine nul in cazul modificării aparatului la fabricarea noastră.</p>
<p><b>I Dichiarazione di conformità alle norme UE</b> La sottoscritta Husqvarna AB, 561 82 Huskvarna, Sweden certifica che il prodotto qui di seguito indicato, nei modelli da noi commercializzati, è conforme alle direttive armonizzate UE nonché agli standard di sicurezza e agli standard specifici di prodotto. Qualunque modifica apportata al prodotto senza nostra specifica autorizzazione invalida la presente dichiarazione.</p>	<p><b>BG ЕС-Декларация за съответствие</b> Подписаната фирма Husqvarna AB, 561 82 Huskvarna, Sweden декларира, че описаните по-долу уреди, пуснати в продажба съгласно нашата спецификация, изпълняват изискванията на хармонизираните ЕС-директиви, ЕС-станданти за безопасност и специфичните производствени стандарти. При промяна на уреда, която не е съгласувана с нас, тази декларация губи своята валидност.</p>
<p><b>E Declaración de conformidad de la UE</b> El que suscribe Husqvarna AB, 561 82 Huskvarna, Sweden declara que la presente mercancía, objeto de la presente declaración, cumple con todas las normas de la UE, en lo que a normas técnicas, de homologación y de seguridad se refiere. En caso de realizar cualquier modificación en la presente mercancía sin nuestra previa autorización, esta declaración pierde su validez.</p>	<p><b>EST Eli vastavusdeklaratsioon</b> Allekirjutanu Husqvarna AB, 561 82 Huskvarna, Sweden kinnitab, et kirjeldatud seade vastab meie poolt riigusse viidud kujul ELi harmoniseeritud direktiividele, ELi ohutusstandarditele ja tootega seotud standarditele. Meiega kooskõlastamata muudatuse tegemise korral seadmel kaotab see deklaratsioon kehtivuse.</p>
<p><b>P Certificado de conformidad da UE</b> Os abaixo mencionados Husqvarna AB, 561 82 Huskvarna, Sweden, por este meio certificam que ao sair da fábrica os aparelhos abaixo mencionados estão de acordo com as direttrizes harmonizadas da UE, padrões de segurança e de produtos específicos. Este certificado ficará nulo se as unidades forem modificadas sem a nossa aprovação.</p>	<p><b>LT ES Atitikties deklamacija</b> Pasirašanti firma Husqvarna AB, 561 82 Huskvarna, Sweden patvirtina, kad žemiau nurodyti prietaisai ir jų modeliai, kuriuos paleidome į apyvarą, patenkina harmonizuotus ES direktyvas, ES saugumo standartus ir specifinius gaminių standartus. Atlikus bet kokį prietaiso pakeitimą, kuris nėra suderintas su mumis, ši deklaracija praranda galiojimą.</p>
<p><b>PL Deklaracja zgodności Unii Europejskiej</b> Husqvarna AB, 561 82 Huskvarna, Sweden potwierdza, że poniżej określone urządzenia w wersji oferowanej przez nas do sprzedaży spełniają wymagania zharmonizowanych dyrektyw Unii Europejskiej, standardu bezpieczeństwa Unii Europejskiej i standardu specyficznego dla tego typu produktu. W przypadku zmiany urządzenia, która nie została z nami uzgodniona, niniejsza deklaracja traci moc obowiązującą.</p>	<p><b>LV ES-atbilstības deklarācija</b> Parakstīstusies Husqvarna AB, 561 82 Huskvarna, Sweden, Vācija apstiprina, ka sekojoši apzīmētās iekārtas, kurās mēs izplatām, savā izpildījumā atbilst harmonizētajām ES direktīvām, ES drošības standartiem un produkta specifiskajiem standartiem. Ar mūsu neapstiprinātām izmaiņām iekārtā šī deklarācija zaudē savu derīgumu.</p>





**Deutschland / Germany**

**GARDENA GmbH**  
Central Service  
Hans-Lorenser-Straße 40  
D-89079 Ulm  
Produktfragen:  
(+49) 731 490-123  
Reparaturen:  
(+49) 731 490-290  
service@gardena.com

**Albania**

**COBALT Sh.p.k.**  
Rr. Sirti Kodra  
1000 Tirana

**Argentina**

Husqvarna Argentina S.A.  
Av.del Libertador 5954 –  
Piso 11 – Torre B  
(C1428ARP) Buenos Aires  
Phone: (+54) 11 5194 5000  
info.gardena@  
ar.husqvarna.com

**Armenia**

Garden Land Ltd.  
61 Tigran Mets  
0005 Yerevan

**Australia**

Husqvarna Australia Pty. Ltd.  
Locked Bag 5  
Central Coast BC  
NSW 2252  
Phone: (+61) (0) 2 4352 7400  
customer.service@  
husqvarna.com.au

**Austria / Österreich**

Husqvarna Austria GmbH  
Consumer Products  
Industriezeile 36  
4010 Linz  
Tel.: (+43) 732 77 01 01-90  
consumer.service@  
husqvarna.at

**Azerbaijan**

Firm Progress  
a. Aliyev Str. 26A  
1052 Baku

**Belgium**

**GARDENA Belgium NV/SA**  
Sterrebeekstraat 163  
1930 Zaventem  
Phone: (+32) 2 720 92 12  
Mail: info@gardena.be

**Bosnia / Herzegovina**

**SILK TRADE d.o.o.**  
Industrijska zona Buvka bb  
74260 Tešanj

**Brazil**

Husqvarna do Brasil Ltda  
Av. Francisco Matrazzo,  
1400 – 19º andar  
São Paulo – SP  
CEP: 05001-903  
Tel: 0800-112252  
marketing.br.husqvarna@  
husqvarna.com.br

**Bulgaria**

Хускварна България ЕООД  
Бул. „Андрей Липчев“ № 72  
1799 София  
Тел.: (+359) 02/9753076  
www.husqvarna.bg

**Canada / USA**

**GARDENA Canada Ltd.**  
100 Summerlea Road  
Brampton, Ontario L6T 4X3  
Phone: (+1) 905 792 93 30  
info@gardenacanada.com

**Chile**

Maquinarias Agroforestales  
Ltda. (Maga Ltda.)  
Santiago, Chile  
Avda. Chesterton  
# 8355 comuna Las Condes  
Phone: (+56) 2 202 4417  
Dalton@мага.cl  
Zipcode: 7560330

**Temuco, Chile**

Avda. Valparaiso # 01466  
Phone: (+56) 45 222 126  
Zipcode: 4780441

**China**

Husqvarna (China) Machinery  
Manufacturing Co., Ltd.  
No. 1355, Jia Xin Rd.,  
Ma Lu Zhen, Jia Ding Dist.,  
Shanghai  
201801  
Phone: (+86) 21 59159629  
Domestic Sales  
www.gardena.com.cn

**Colombia**

Husqvarna Colombia S.A.  
Calle 18 No. 68 D-31, zona  
Industrial de Montevideo  
Bogotá, Cundinamarca  
Tel. 571 2922700 ext. 105  
jairo.salazar@  
husqvarna.com.co

**Costa Rica**

Compania Exim  
Euroberoamericana S.A.  
Los Colegios, Moravia,  
200 metros al Sur del Colegio  
Saint Francis – San José  
Phone: (+506) 297 68 83  
exim\_euro@racsa.co.cr

**Croatia**

**SILK ADRIA d.o.o.**  
Josipa Lončara 3  
10090 Zagreb  
Phone: (+385) 1 3794 580  
silk.adria@zg-t-com.hr

**Cyprus**

Med Marketing  
17 Digeni Akrita Ave  
P.O. Box 27017  
1641 Nicosia

**Czech Republic**

Husqvarna Česko s.r.o.  
Türkova 2319/5b  
149 00 Praha 4 – Chodov  
Bezplatná infolinika:  
800 100 425  
servis@cz.husqvarna.com

**Denmark**

**GARDENA / Husqvarna**  
Consumer Outdoor Products  
Salgsafdelning Danmark  
Box 9003  
S-200 39 Malmö  
info@gardena.dk

**Dominican Republic**

**BOSQUESA, S.R.L**  
Carretera Santiago Licey  
Km. 5 ½  
Esquina Copal II.  
Santiago, Dominican Republic  
Phone: (+809) 736-0333  
joserbosquesa@claro.net.do

**Ecuador**

Husqvarna Ecuador S.A.  
Arujos E1-181 y 10 de Agosto  
Quito, Pichincha  
Tel. (+593) 22800739  
francisco.jacome@  
husqvarna.com.ec

**Estonia**

Husqvarna Eesti OÜ  
Consumer Outdoor Products  
Kesk tee 10, Aaviku küla  
Rae vald  
Harju maakond  
75305 Estonia  
kontakt.etj@husqvarna.ee

**Finland**

Oy Husqvarna Ab  
Consumer Outdoor Products  
Lauttarhankatu 8 / P.L 3  
00581 HELSINKI  
info@gardena.fi

**France**

**GARDENA France**  
Immeuble Expositif  
9-11 allée des Pierres Mayettes  
ZAC des Barbanniers, B.P. 99  
-F- 92232 GENNEVILLIERS  
cedex  
Tél. (+33) 01 40 85 30 40  
service.consommateurs@  
gardena.fr

**Georgia**

**ALD Group**  
Belashvili 8  
1159 Tbilisi

**Great Britain**

Husqvarna UK Ltd  
Preston Road  
Aycliffe Industrial Park  
Newton Aycliffe  
County Durham  
DL5 6UP  
info.gardena@  
husqvarna.co.uk

**Greece**

**PAPADOPOULOS S.A.**  
92 ATHINON AVENUE  
ATHENS  
POST CODE 10442  
GREECE  
Phone: (+30) 210 5193100  
info@papadopoulos.com.gr

**Hungary**

Husqvarna Magyarország Kft.  
Ezred u. 1-3  
1044 Budapest  
Telefon: (+36) 1 251-4161  
vevoszolgalat.husqvarna@  
husqvarna.hu

**Iceland**

Ö. Johnson & Kaaber  
Tunguhsali 1  
110 Reykjavik  
ojj@ojk.is

**Ireland**

Husqvarna UK Ltd  
Preston Road  
Aycliffe Industrial Park  
Newton Aycliffe  
County Durham  
DL5 6UP  
info.gardena@  
husqvarna.co.uk

**Italy**

Husqvarna Italia S.p.A.  
Via Como 72  
23868 VALMADRERA (LC)  
Phone: (+39) 0341.203.111  
info@gardenaitalia.it

**JAPAN**

**KAKU JIKUICHI Co. Ltd.**  
Sumitomo Realty &  
Development Kojimachi  
BLDG., 8F  
5-1 Nibanencho  
Chiyoda-ku  
Tokyo 102-0084  
Phone: (+81) 33 264 4721  
m\_ishihara@kaku-ichi.co.jp

**Kazakhstan**

**LAMED Ltd.**  
155/1, Tazhibayevoy Str.  
050060 Almaty  
IP Schmidt  
Abayavenue 3B  
110 005 Kostanay

**Korea**

Kyung Jin Trading Co.,LTD.  
107-4, SunDuk Bld.,  
YangJang-dong,  
Seocho-gu,  
Seoul, (zipcode: 137-891)  
Phone: (+82) (0)2 574-6300

**Kyrgyzstan**

Alye Maki  
av. Moladaya Guardir J 3  
720014  
Bishkek

**Latvia**

Husqvarna Latvija  
Consumer Outdoor Products  
Bakūžijs iela 6  
LV-1024 Rīga  
info@husqvarna.lv

**Lithuania**

UAB Husqvarna Lietuva  
Consumer Outdoor Products  
Atleities pl. 77C  
LT-52104 Kaunas  
centras@husqvarna.lt

**Luxembourg**

Magasins Jules Neuberg  
39 rue Jacques Stas  
Luxembourg-Gasperich 2549  
Case Postale No. 12  
Luxembourg 2010  
Phone: (+352) 40 14 01  
api@neuberg.lu

**Mexico**

**AFOSA**  
Av. Lopez Mateos Sur # 5019  
Col. La Calma 45070  
Zapopan, Jalisco  
Mexico  
Phone: (+52) 33 3818-3434  
icornejo@afosa.com.mx

**Moldova**

Comvel S.R.L.  
290A Muncesti Str.  
2002 Chisinau

**Netherlands**

**GARDENA Nederland B.V.**  
Postbus 50176  
1305 AD ALMERE  
Phone: (+31) 36 521 00 00  
info@gardena.nl

**Neth. Antilles**

Jonka Enterprises N.V.  
Sta. Rosa Weg 19  
P.O. Box 800  
Curaçao  
Phone: (+599) 9 767 66 55  
pjm@jonka.com

**New Zealand**

Husqvarna New Zealand Ltd.  
PO Box 76-437  
Manukau City 2241  
Phone: (+64) (0) 9 9202410  
support.nz@husqvarna.co.nz

**Norway**

**GARDENA**  
Husqvarna Consumer  
Outdoor Products  
Salgskontor Norge  
Kleiverveien 6  
1540 Vestby  
info@gardena.no

**Peru**

Husqvarna Perú S.A.  
Jr. Ramón Cárcamo 710  
Lima 1  
Tel: (+51) 1 3320400 ext. 416  
juan.remuzgo@  
husqvarna.com

**Poland**

Husqvarna  
Poland Spółka z o.o.  
ul. Wysockiego 15 b  
03-371 Warszawa  
Phone: (+48) 22 330 96 00  
gardena@husqvarna.com.pl

**Portugal**

Husqvarna Portugal, SA  
Lagoa - Albarraque  
2635 - 595 Rio de Mouro  
Tel.: (+351) 21 922 85 30  
Fax: (+351) 21 922 85 36  
info@gardena.pt

**Romania**

Madex International Srl  
Soseaua Odaii 117-123,  
RO 013603  
Bucuresti, S 1  
Phone: (+40) 21 352.76.03  
madex@ines.ro

**Russia**

ООО „Хускварна“  
141400, Московская обл.,  
г. Химки,  
улица Ленинградская,  
владение 39, стр.6  
Бизнес Центр,  
„Химки Бизнес Парк“,  
помещение OB02\_04

**Serbia**

Domel d.o.o.  
Autoput za Novi Sad bb  
11273 Belgrade  
Phone: (+381) 11 848 88 12  
miroslav.iejina@domel.rs

**Singapore**

Hy-Ray PRIVATE LIMITED  
40 Jalan Pempin  
#02-08 Tat Ann Building  
Singapore 577185  
Phone: (+65) 6253 2277  
shying@hyray.com.sg

**Slovak Republic**

Husqvarna Cesko s.r.o.  
Tunkova 2319/5b  
149 00 Praha 4 – Chodov  
Bezplatná infolinika:  
800 154 044  
servis@sk.husqvarna.com

**Slovenia**

Husqvarna Austria GmbH  
Consumer Products  
Industriezeile 36  
4010 Linz  
Tel.: (+43) 732 77 01 01-90  
consumer.service@  
husqvarna.at

**South Africa**

Husqvarna  
South Africa (Pty) Ltd  
Postnet Suite 250  
Private Bag X6,  
Cascades, 3202  
South Africa  
Phone: (+27) 33 846 9700  
info@gardena.co.za

**Spain**

Husqvarna España S.A.  
C/ Basauri, nº 6  
La Florida  
28023 Madrid  
Phone: (+34) 91 708 05 00  
atencioncliente@gardena.es

**Suriname**

Agrofix n.v.  
Verlengde Hogestraat # 22  
Phone: (+597) 472426  
agrofix@sr.net  
Pobox : 2006  
Paramaribo  
Suriname – South America

**Sweden**

Husqvarna AB  
S-561 82 Huskvarna  
info@gardena.se

**Switzerland / Schweiz**

Husqvarna Schweiz AG  
Consumer Products  
Industriestrasse 10  
5506 Mägenwil  
Phone: (+41) (0) 62 887 37 90  
info@gardena.ch

**Turkey**

**GARDENA Dost Diş Ticaret**  
Müesseslik A.Ş.  
Sanayi Çad. Adı Sokak  
No: 1/B Kartal  
34873 Istanbul  
Phone: (+90) 216 38 93 939  
info@gardena-dost.com.tr

**Ukraine / Україна**

ТОВ „Хусварна Україна“  
вул. Василівська, 34,  
офіс 204-г  
03022, Київ  
Тел. (+38) 044 498 39 02  
info@gardena.ua

**Uruguay**

FELI SA  
Entre Rios 1083 CP 11800  
Montevideo – Uruguay  
Tel: (+598) 22 03 18 44  
info@felisa.com.uy

**Venezuela**

Corporación Casa y Jardín C.A.  
Av. Caroní, Edif. Trezmen, PB.  
Colinas de Bello Monte.  
1050 Caracas.  
Tlf: (+58) 212 992 32 22  
info@casayjardin.net.ve

1732-20.960.06/0514

© GARDENA  
Manufacturing GmbH  
D-89070 Ulm  
http://www.gardena.com