

Comfort 5000/5E LCD Art. 1759

Premium 6000/6E LCD Inox Art. 1760

D Betriebsanleitung Hauswasserautomat	GR Οδηγίες χρήσης Συσκευή παραγωγής νερού οικιακής χρήσης
GB Operating Instructions Electronic Pressure Pump	RUS Инструкция по эксплуатации Автоматический напорный насос
F Mode d'emploi Station de pompage	SLO Navodilo za uporabo Hišna vodni avtomat
NL Gebruiksaanwijzing Elektronische hydrofoorpomp	HR Upute za uporabu Kućni automat za vodu
S Bruksanvisning Pumpautomat	SRB Uputstvo za rad BIH Hidropak
DK Brugsanvisning Husvandværk	UA Інструкція з експлуатації Помпа напірна автоматична
FI Käyttöohje Painevesipumppu	RO Instrucțiuni de utilizare Hidroforul Electronic
N Bruksanvisning Trykkpumpe	TR Kullanma Kılavuzu Konut suyu hidroforları
I Istruzioni per l'uso Pompa ad intervento automatico	BG Инструкция за експлоатация Помпа с електронен пресостат за високо налягане
E Instrucciones de empleo Estación de bombeo	AL Manual përdorimi Automati i ujit i shtëpisë
P Manual de instruções Bomba de pressão	EST Kasutusjuhend Pump-veeautomaat
PL Instrukcja obsługi Hydrofor	LT Eksploatavimo instrukcija Buitinis automatinis slėgimo siurblys
H Használati utasítás Háztartási automata szivattyú	LV Lietošanas instrukcija Elektroniskais ūdens sūkņis
CZ Návod k obsluze Domáci vodní automat	
SK Návod na obsluhu Domáci vodný automat	

GARDENA Помпа с електронен пресостат за високо налягане Comfort 5000/5E LCD / Premium 6000/6E LCD Inox



Това е превод на немския оригинал на инструкцията за експлоатация.

Моля, прочетете внимателно инструкцията за експлоатация и спазвайте нейните указания. Използвайте настоящата инструкция за експлоатация за да се запознаете с продукта, правилно му използване, както и указанията за техника на безопасност.



Не използвайте уреда, ако сте изморен, болен или сте под влиянието на алкохол, наркотични вещества или медикаменти.

Този уред може да се използва от деца на възраст от 8 години и по-големи и лица с намалени физически, сетивни или умствени способности или липса на опит и познания, когато те са под надзор или са били инструктирани относно безопасната употреба на продукта и разбират произтичащите от това рискове. Деца не трябва да си играят с уреда. Почистване и потребителска техническа поддръжка не трябва да се извършва от деца без надзор. Препоръчваме използването на уреда да се извършва от лица над 16 годишна възраст.

→ Моля, съхранявайте тази инструкция за експлоатация на сигурно място.

Съдържание:

1. Област на използване на Вашата помпа с електронен пресостат за високо налягане GARDENA	360
2. Указания за безопасност	361
3. Функциониране	362
4. Въвеждане в експлоатация	362
5. Обслужване	364
6. Меню настройки	366
7. Сваляне от експлоатация	368
8. Техническо обслужване	369
9. Отстраняване на повреди	370
10. Доставка аксесоари	374
11. Технически данни	375
12. Сервиз/Гаранция	375

1. Област на използване на Вашата помпа с електронен пресостат за високо налягане GARDENA

Правилна употреба:

GARDENA Хидрофорната уредба с разширителен съд е предназначена за лична употреба в дома и хоби градини и не е предвидена да се използва за работа с уреди и системи за поливане в обществени градински съоръжения.

При използването на помпата не трябва да бъде превишавано максимално допустимото вътрешно налягане от 6 bar (напорна страна). Изходното налягане за повишаване и помпено налягане се сумират.

- Пример: Налягане при крана за вода = 1,0 bar, макс. налягане на хидрофорната помпа Comfort 5000/5E LCD = 4,5 bar, общо налягане = 5,5 bar.

Изпомпвани течности:

Хидрофорната помпа GARDENA може да се използва за изпомпване на дъждовна вода, питейна вода и съдържаща хлор вода за плувни басейни.

Внимание:



Хидрофорната помпа GARDENA не е предназначена за продължителна работа (напр. промишлена употреба, продължителна циркулация). Не трябва да се изпомпват разяждащи, лесно запалими, агресивни или експлозивни течности (като бензин, керосин или нитроразтвор), солена вода, както и предназначени за прием хранителни продукти. Температурата на изпомпваната течност не трябва да превишава 35 °C. Хидрофорната уредба трябва да бъде изпразнена преди настъпване на зимния период и да се съхранява на защитено от замръзване място (виж 7. Сваляне от експлоатация).

2. Указания за безопасност

Електробезопасност



ОПАСНОСТ! Токов удар!

Съществува опасност от нараняване от токов удар!

→ Изключете щепсела от контакта преди пълнене, след сваляне от експлоатация, преди отстраняване на повреди и преди техническо обслужване.

Внимание: Употребата на помпата е допустима, само когато помпата се използва с автоматичен прекъсвач (FI-прекъсвач) (DIN VDE 0100-702).

Допълнително помпата трябва да бъде поставена стабилно и предпазена от заливане и да бъде осигурена срещу падане във водата.

Като допълнителна защита, може да бъде използван разрешен защитен автомат за хора.

→ Моля, консултирайте се с електротехник.

При свързване на помпата към системата за водоснабдяване трябва да се спазят санитарните разпоредбите на съответната държава, за да бъде предотвратено всмукването на непитейна вода.

Съединителни кабели

Данните върху фирмената табелка трябва да съответстват с данните на електрическата мрежа.

Кабелите за свързване към ел. мрежата и удължителните кабели не трябва да са с по-малко сечение от каучукови кабели

с условно обозначение H07 RNF по DIN VDE 0620.

Пазете кабела от топлина, масло и остри ръбове.

→ Не носете помпата за кабела и не използвайте кабела, когато изваждате щепсела от контакта.

Общи указания



Опасност от нараняване с гореща вода!

При повредена електроника или липса на дебит от към страната на всмукване е възможно, водата намираща се все още в помпата да се загрее силно, така че при изхода на водата да се стигне до изгаряне с гореща вода.

→ Изключете помпата чрез главния прекъсвач от електрическата мрежа, оставете водата да се охлади (около 10 – 15 мин.) и преди повторно пускане се убедете в подаването на вода откъм засмукващата страна.

Визуална проверка

→ Винаги преди употреба извършвайте визуална проверка, за да установите дали помпата и особено кабела и щепсела не са повредени.

Повредена помпа не трябва да бъде използвана.

→ При повреда на помпата, същата да бъде проверена от сервиза на GARDENA или от оторизиран електротехник.

Безопасна експлоатация

Не оставяйте помпата на дъжд и не използвайте помпата в мокра или влажна среда.

За предотвратяване работа на помпата на сухо, моля внимавайте края на маркуча винаги да се намира в изпомпваната течност.

→ Преди всяко въвеждане в експлоатация напълвайте помпата с изпомпвана течност до преливника (около 2 до 3 л.)!

Много финия пясък може да премине през вградения филтър (широчина на отвор 0,45 мм) и да доведе до по-бързо износване на хидравличните части.

→ При много фин пясък използвайте филтър за помпи Арт. No 1730 (широчина на отвор 0,1 мм).

При използването на помпата за снабдяване с питейна вода трябва да се спазват местните разпоредби на службите за водоснабдяване и канализация. Допълнително трябва да се съблюдават и предписанията на DIN 1988.

→ При нужда се обърнете към Вашата санитарна служба.

Опасност! По време на работа тази помпа образува електромагнитно поле. При определени обстоятелства това поле може да си въздейства с активни или пасивни медицински имплантати. За да се избегне риска от сериозно или смъртоносно нараняване, ние препоръчваме, преди работа с помпата, лицата с медицински импланти да се консултират със своя лекар или производителя на медицинския имплант.

3. Функциониране

Програма за малки количества:

Система за диагностика на грешки:

Хидрофорната уредба има електронно управление, което включва помпата автоматично, когато налягането на включване падне под границата и я изключва автоматично, когато повече не се всмуква вода.


С интегрираната програма за малки количества без проблем могат да бъдат захранвани дори и при нисък дебит модерни перални машини или съоръжения за капково напояване.


Помпата разполага със система за диагностика на грешки, която отбелязва различните състояния на повреда и тяхното отстраняване чрез информационен дисплей (виж 9. Отстраняване на повреди).

Дисплей с индикация

В зависимост от индикацията може да бъде изведена актуална информация за работното състояние и да бъдат направени различни настройки.

Дисплеят се състои от зона за индикация ① и лента с функции ②, която посочва съответната функция на намиращите се по-долу 3 бутона. Напр.:

Ляв бутон  Прелистване на менюто нагоре към "Предупреждение за капеща вода".

Среден бутон  Извикване на меню "Налягане при включване".

Десен бутон  Прелистване на менюто надолу към "Диагностика".



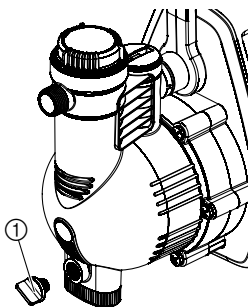
4. Въвеждане в експлоатация

Разполагане на хидрофорната уредба:

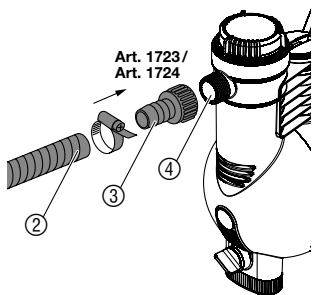
Мястото на разполагане трябва да бъде здраво и сухо и да позволява стабилното положение на хидрофорната уредба.

→ Разположете хидрофорната уредба на безопасно разстояние (мин. 2 м.) от изпомпваната течност.

Инсталиране на хидрофорната уредба:



Свързване на маркуча към страната на засмукване:



Помпата трябва да разположена на място с < 80 % влажност на въздуха и достатъчно вентилация в зоната на вентилационните отвори. Отстоянието от стени трябва да бъде минимум 5 см. През вентилационните отвори не трябва да бъде засмуквана мръсотия (напр. пясък или почва).

Поставете хидрофорната уредба така, че да бъде осигурена срещу преобръщане и Вие да можете да поставите под пробката за изпускане ① достатъчно голям съд за изпразване на помпата или съоръжението.

По възможност монтирайте помпата по-високо от повърхността на водата. Ако това не е възможно, поставете издържач на налягане клапан, между помпата и смукателния маркуч, напр. за почистване на вградения филтър.

За постоянния монтаж използвайте подходящи клапани както от страната на засмукване, така и от напорната страна. Важно напр. за работи свързани с техническото обслужване или почистване на помпата или за сваляне от експлоатация.

GARDENA приставките от страната на засмукване и напорната страна трябва да бъдат стягани само на ръка. При използване на метални връзки може при неправилен монтаж да се стигне до повреда на свързващата резба. Затова завинтвайте свързващите детайли с особена акуратност.

От страната на засмукване не използвайте вътквачи се системни елементи за маркучи. Трябва да се използва вакуумна устойчив засмукващ маркуч, напр.:

- GARDENA засмукваща част **Арт. № 1411 / 1418**
- GARDENA засмукващ маркуч за дренажни отвори **Арт. № 1729**.

За да скъсите времето на повторно засмукване, ние Ви препоръчваме:

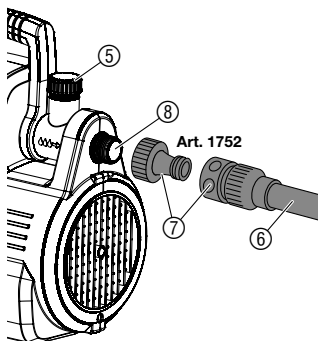
- използването на засмукващ маркуч със защита срещу обратно връщане, който предотвратява самостоятелното изпразване на засмукващия маркуч след спиране от експлоатация на хидрофорната помпа,
- при големи дълбочини на засмукване използвайте маркуч с малък диаметър (3/4").

1. Свържете вакуумно-устойчивия засмукващ маркуч ② чрез фитинг ③ (напр. **Арт. № 1723/1724**) с връзката на страната на всмукване ④ и завинтете херметически.
2. При височини на засмукване над 4 м., засмукващия маркуч да се укрепи допълнително (напр. да се привърже към дървено колче).

Помпата се освобождава от тежестта на засмукващия маркуч.

При много фино замърсяване на изпомпваната течност допълнително към вградения филтър се препоръчва **GARDENA** филтър за помпи **Арт. № 1730 / 1731**.

Свързване на маркуча към напорната страна:



По избор маркуча може да бъде свързан на напорната страна при 33,3 мм (G 1)-резба на 120°-вата чупеща се и/или хоризонтална връзка. Използвайте маркучи устойчиви на налягане, като напр.:

- GARDENA Premium Маркуч SuperFLEX (3/4") Арт. № 18113 с GARDENA Комплект за свързване към помпа Арт. № 1752.

1. Свържете напорния маркуч (6) чрез комплекта за свързване (7) с връзката на напорната страна (8).
2. Затворете ненужната връзка с приложената запушалка (5).

При стационарна инсталация на помпата вътре в помещението за водоснабдяване на дома, за намаляване на шумовете и предотвратяване на повреди по помпата от високо налягане, хидрофорната уредба не трябва да се свързва неподвижно с тръби, а с гъвкави маркучи към тръбопровода (напр. армирани маркучи).

5. Обслужване

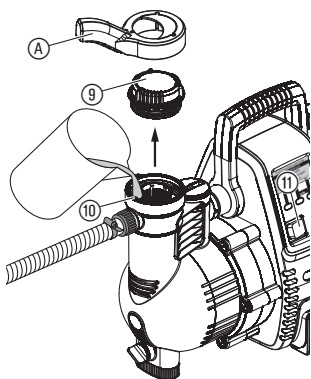
Включване на хидрофорната уредба:



ОПАСНОСТ! Токов удар!

Съществува опасност от нараняване от токов удар!

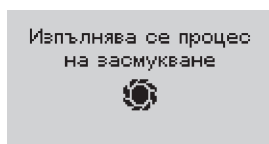
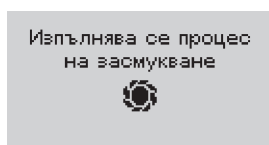
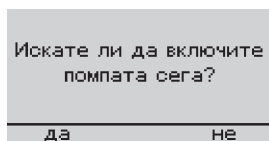
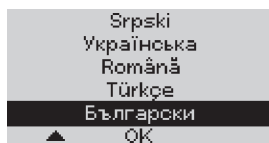
→ Изключете щепсела преди напълване на хидрофорната уредба.



1. Развийте капака (9) на филтърната камера с включеният в доставката ключ (A).
2. Отворете наличните спирателни устройства в напорния тръбопровод (поливни устройства, кран за вода и др.), за да може да излезе въздуха по време на засмукване.
3. Източете остатъчната вода в маркуча за налягане, за да може при пълнене и засмукване въздуха да се отведе.
4. Напълнете бавно вода през тръбната наставка за пълнене (10) до преливника (прибл. 2 до 3 л), докато водата спре да изтича под входа на засмукване.
5. Завинтете отново до ограничителя капака (9) на филтърната камера.
6. Включете щепсела в контакт с променлив ток 230 V / 50 Hz.

Посочената максимална максимална самозасмукваща дълбочина (виж 11. Технически данни) се достига, когато помпата е напълнена до преливника през отвора за пълнене (10) и напорният маркуч се държи толкова нагоре по време на първото самостоятелно засмукване, че от помпата през напорният маркуч не може да изтече изпомпваната течност. При напълнен засмукващ маркуч със защита за обратно връщане, напорният маркуч не е необходимо да се държи нагоре.

7. Включете превключвателя (11) на I.
Прекъсвачът свети.



При първоначално въвеждане в експлоатация първо трябва да бъде избран езика на дисплея.

8. Изберете с **левия** или **десния бутон** желанния език на дис-плея и потвърдете със **средния бутон** **OK**.

9. Върху дисплея се изписва “Искате ли да включите помпата сега?”. Натиснете **левия бутон** **да**.

10. Помпата се включва след около 2 секунди и символът Gardena-слънце върху дисплея се върти при процеса на засмукване.

11. Ако помпата изпомпва вода постоянно, отново затворете спирателните устройства в напорния тръбопровод.

В зависимост от височината на изхвърляне, процесът на засмукване може да продължи няколко минути.

12. Помпата автоматично се изключва при бл. 10 секунди след затваряне на спирателните устройства. Достигнат е нормалния режим на работа (Standby).

Информация върху дисплея по време на различните работни състояния

Процес на засмукване (Символът слънце GARDENA се върти).

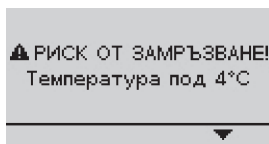
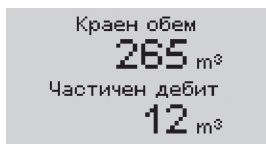
В ход е процес на засмукване.

Помпата изпомпва вода.

Показват се текущия дебит и моментното налягане по време на работа.

Хидрофорната уредба е готова за работа.

“Режим на изчакване”, не се засмуква вода.



Дебити

Показват се Краен обем (от започването на работа) и Частичен дебит (от последното нулиране).

Показанието "Дебити" може да бъде извикано от показанието "Дебит / Налягане" или от показанието "Standby" чрез натискане на **десния бутон** (Изобразява се за около 5 секунди).

Риск от замръзване

Температурата в помпата е била или е под 4 °C. Свалете помпата от експлоатация (виж 7. Свлячане от експлоатация).

С натискането на **десния бутон** ▼ и последвало потвърждаване с **средния бутон** OK отново може да бъде извикана нормалната работна индикация.

6. Меню настройки

В главното меню могат да бъдат извикани и настроени различни функции на помпата.

Главно меню

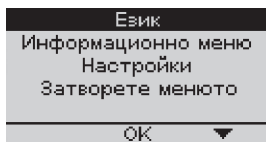
Зареждане на главното меню (Хидрофорната уредба е в работен режим):

→ Натиснете **едновременно средния и десния бутон** докато на дисплея се покаже главното меню.

Зареждане на главното меню (Хидрофорната уредба не е в работен режим):

→ Задръжте натиснете **едновременно средния и десния бутон**, включете помпата и изчакайте докато на дисплея се покаже главното меню.

Докато е отворено главното меню, хидрофорната уредба спира работа от съображения за безопасност.



Главното меню има 4 менюта:

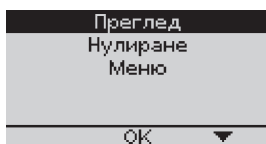
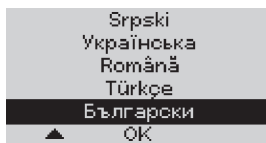
1. Език
2. Информационно меню
3. Настройки
4. Затворете менюто

→ Изберете желаното меню с **десния** или **левия бутон** и го заредете със **средния бутон**.

1. Език

В меню „Език“ може да бъде избран езика на който ще се зарежда информацията на дисплея.

→ Изберете езика с **десния** или **левия бутон** и потвърдете със **средния бутон**.



2. Информационно меню

Менюто „Информационно меню“ има 3 подменюта:

- 2.1. Преглед
- 2.2. Нулиране
- 2.3. Главно меню

2.1. Преглед

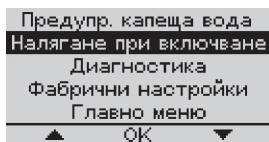
В подменю „Преглед“ се показват крайния обем, частичния дебит, налягането при включване, предупреждение за капеща вода, системата за диагностика и температурата на помпата.

2.2. Нулиране

В подменю “Нулиране” могат да бъдат нулирани частичния дебит на 0 и /или мин/макс температура на помпата (Reset).

2.3. Главно меню

Връща обратно към главното меню.



3. Настройки

Менюто „Настройки“ има 5 подменюта:

3.1. Предупреждение за капеща вода

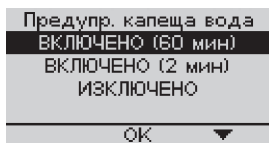
3.2. Налягане при включване

3.3. Диагностика

3.4. Фабрични настройки

3.5. Главно меню

3.1. Предупреждение за капеща вода (Програма за малки количества)



В подменю “Предупреждение за капеща вода” може да бъде настроено времето за съобщение на предупреждението за теч. Изборът е за извеждане на съобщението за капеща вода след 60 минути или 2 минути. Съобщението за капеща вода може да бъде изключено посредством “Изкл.”.

Настроените параметри на съобщението за теч имат директно въздействие върху режим в програма за малки количества. Свързани уреди (напр. модерни перални машини, системи за капково напояване и др.) с малко потребление на вода могат да бъдат обслужвани както следва:

Настройка

Употреба

Продължителност на работа

“ВКЛ. (60 мин)”

Като програма за малки количества за уреди с ниско потребление на вода (напр. перални машини, системи за капково напояване).

→ до 60 минути (При нужда предупреждението за капеща вода се задейства след 60 минути).

“ВКЛ. (2 мин)”

Като максимална защита за течове.

→ Предупреждение за капеща вода след 2 минути.

“ИЗКЛ.”

Като програма за малки количества за уреди с ниско потребление на вода (напр. перални машини, системи за капково напояване).

→ неограничено (Указание: В това меню няма предупреждение за теч).

Указание: Цикличното включване и изключване на хидрофорната уредба по време на режима за малки количества се обслужва от системата и няма въздействие върху живота на помпата.

3.2. Налягане при включване

Налягането при включване е настроено фабрично на максимална стойност в подменю “Налягане при включване”. То може да бъде намалено със стъпка от 0,2 bar до стойност 2,0 bar.

3.3. Диагностика

В подменю „Диагностика“ може да бъде включена или изключена диагностика при повреда. При включена диагностика на директно на дисплея се изписват най-честите причини и действието за тяхното отстраняване. При изключена диагностика, върху дисплея се появява само кода за грешка. В глава “9. Отстраняване на повреди” могат да бъдат прочетени възможните причини и действията за тяхното отстраняване.

3.4. Фабрични настройки

В подменю “Фабрични настройки” могат да бъдат възстановени всички настройки към момента на доставка. При нулиране предупреждението за теч се настройва на 60 минути, налягането при включване на максимална стойност и диагностиката на “Вкл.”.

3.5. Главно меню

Връща обратно към главното меню.

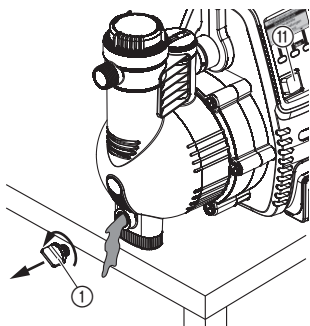
4. Затворете менюто

Затваря главното меню.

Помпата може отново да бъде стартирана.

7. Сваляне от експлоатация

Съхранение /Транспорт:



При опасност от замръзване хидрофорната уредба трябва да бъде изпразнена и съхранявана на място защитено от замръзване. Мястото на съхранение трябва да бъде недостъпно за деца.

1. Включете превключвателя ⑪ на **0**.
2. Изключете щепсела на помпата.
3. Отворете уредът включен откъм напорната страна.
4. Свалете свързаните маркучи откъм напорната страна и страната на засмукване.
5. Развийте пробката за изпускане ①.
6. Накланяйте помпата по посока на засмукващата и напорната страна, докато от двете страни спре да изтича вода.
7. Съхранявайте хидрофорната помпа на сухо и защитено от замръзване място.

Рециклиране:
(според директива
RL 2012/19/EU)



Уреда не трябва да се поставя в контейнерите с обичайните отпадъци, а трябва да бъде изхвърлен съгласно изискванията.

→ Отстранете уреда чрез Вашия комунален пункт за отстраняване на отпадъците.

8. Техническо обслужване

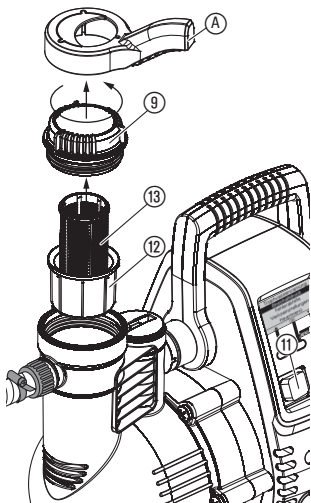


ОПАСНОСТ! Токов удар!

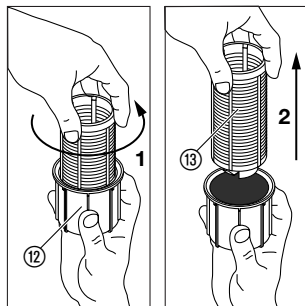
Съществува опасност от нараняване от токов удар!

→ Преди техническо обслужване извадете щепсела от контакта.

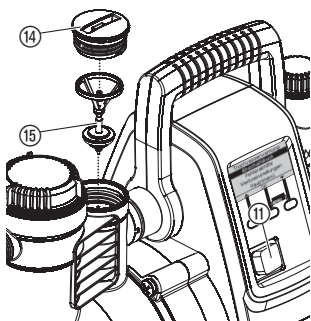
Почистване на вградения филтър:



1. Включете превключвателя ⑪ на **О**.
2. Извадете щепсела от контакта.
3. При необходимост затворете всички клапани от страната на засмукване.
4. Развийте капака ⑨ на филтърната камера с включения в доставката ключ А.
5. Извадете вертикално нагоре филтърния елемент ⑫ ⑬.
6. Дръжте здраво чашката ⑫, завъртете филтъра ⑬ срещу посоката на движение на часовниковата стрелка **1** и го извадете **2** (байонетна връзка).
7. Почистете чашката ⑫ под течаща вода и почистете филтъра ⑬, напр. с мека четка.
8. Монтирайте отново филтъра в обратна последователност.
9. Включете отново хидрофорната уредба (виж 5. Обслужване).



Почистване на възвратния клапан:



1. Включете превключвателя ⑪ на **О**.
2. Извадете щепсела от контакта.
3. При необходимост затворете всички клапани от страната на засмукване.
4. Отворете всички места за водовземане, за да може напорната страна да остане без налягане. След това отново затворете местата които сте освободили, за да предотвратите напрасното изтичане през помпата с електронен пресостат.
5. Развийте с подходящ инструмент капака ⑭ на възвратния клапан.
6. Свалете тялото на клапана ⑮ и го почистете под течаща вода.
7. Монтирайте отново възвратния клапан в обратна последователност.
8. Включете отново хидрофорната уредба (виж 5. Обслужване).

9. Отстраняване на повреди



ОПАСНОСТ! Токов удар!

→ Преди отстраняването на повреди изключете щепсела от контакта.

Работи по електрическите детайли трябва да се извършват само от сервиз на GARDENA.

Система за диагностика на грешки

Системата за диагностика на грешки показва, в случай на повреда, чрез различна индикация върху дисплея, определени състояния на повреда и действията за тяхното отстраняване.

⊗ ГРЕШКА 1

- Помпата...
...не е изпълнена
- ...е блокирала
- Запушен изход на помп

ДЕЙСТВИЕ

⊗ ГРЕШКА 2

- Проблем от
засмукващата страна
- Прегрял електромотор

ДЕЙСТВИЕ

⊗ ГРЕШКА 3

- Проблем от
засмукващата страна
- Прегрял електромотор

ДЕЙСТВИЕ

⊗ ГРЕШКА 4

- Задействано е
предупреждението
за капеща вода

ДЕЙСТВИЕ

Проблем при започване на работа.

(В случай на повреда индикацията се появява 30 секунди след включване на помпата с електронен пресо-стат)

Проблем при започване на работа.

(В случай на повреда индикацията се появява 6 минути след включване на помпата с електронен пресо-стат)

Проблем при започване на работа.

(В случай на повреда индикацията се появява 30 секунди след включване на помпата с електронен пресо-стат)

Проблем по време на работа.

(Индикацията се появява в случай на повреда, в зависимост от настройката от 2 до 60 минути след включване на хидрофорната уредба)

Ако се е появила една от 4-те грешки, могат да се изпишат на дисплея в "ДИАГНОСТИКА" най-честите причини и действията за тяхното отстраняване.

Моля, внимавайте:

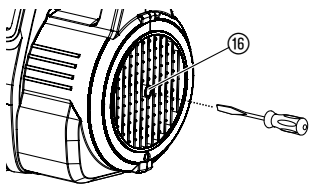
Преди да започнете с откриването на повредата, винаги изключвайте хидрофорната уредба от електрическата мрежа. Съобщението за грешка остава на дисплея и след изключване или включване на хидрофорната уредба, за да могат да бъдат извикани други диагностични съобщения. След проверка на всяка предложена операция за отстраняване на повредата, може с натискане на "RESET" да се занули съобщението за грешка отново и хидрофорната уредба да бъде стартирана отново.

Повреда	Възможна причина	Отстраняване
⊗ ГРЕШКА 1 - Помпата... ...не е напълнена ...е блокирала - Запушен изход на помп ДЕЙСТВИЕ		
Помпата не засмуква	Помпата не е била напълнена достатъчно с изпомпвана течност.	→ Напълнете помпата и се уверете, че напълнената вода не изтича през напорната страна по време на процеса на засмукване (виж 5. Обслужване).
	Въздухът не може да бъде изпуснат от напорната страна, защото местата за водоиземане са затворени.	→ Отворете местата за водоиземане от напорната страна (виж 5. Обслужване).
Електродвигателят на помпата не стартира	Прекъсвачът за термозащита е сработил, а корпусът на помпата е загрял.	<ol style="list-style-type: none"> 1. Включете превключвателя на 0. 2. Отворете евент. наличните спирателни устройства в напорния водопровод (Изпуснете налягането). 3. Погрижете се за достатъчна вентилация и оставете помпата да се охлади за около 20 мин. 4. Включете отново помпата (виж 5. Обслужване).
	Помпата е блокирала.	→ Ръчно отстранете причината за блокиране (виж в <i>“Освобождаване на работното колело”</i>). → При нужда оставете помпата да се охлади за 20 мин.
Нарушен сигнал на сензора за дебита	Блокирал сензор за дебита.	→ Почистете сензора за дебита (виж в <i>“Почистване на сензора за дебита”</i>).

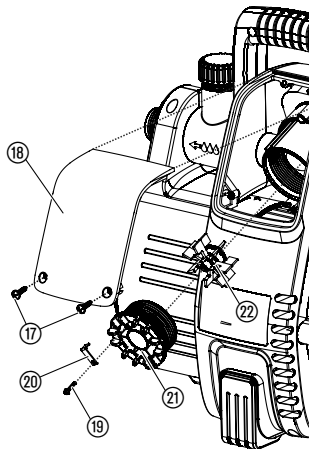
Повреда	Възможна причина	Отстраняване
<p>⊗ ГРЕШКА 2</p> <ul style="list-style-type: none"> - Проблем от засмукващата страна - Прегрял електромотор <p style="text-align: right;">ДЕЙСТВИЕ</p>	<p>Проблем в засмукващата страна.</p>	<ul style="list-style-type: none"> → Потопете във водата края на засмукващия маркуч, → отстранете теча при засмукващата страна, → почистете обратния клапан в засмукващия тръбопровод и проверете посоката на монтаж, → почистете засмукващия филтър на края на засмукващия маркуч, → почистете уплътнението на капака на филтъра и завинтете капака до ограничителя (виж 8. Техническо обслужване), → почистете филтъра от фина мрежа в помпата.
<p>Помпата не засмуква</p>	<p>Пречупен засмукващ маркуч.</p>	<p>→ Използвайте нов засмукващ маркуч.</p>
<p>Електродвигателят на помпата не стартира</p>	<p>Прекъсвачът за термозащита е сработил (Прегрял електродвигател).</p>	<p>→ Оставете помпата да се охлади за 20 мин.</p>
<p>⊗ ГРЕШКА 3</p> <ul style="list-style-type: none"> - Проблем от засмукващата страна - Прегрял електромотор <p style="text-align: right;">ДЕЙСТВИЕ</p>	<p>Проблем в засмукващата страна.</p>	<ul style="list-style-type: none"> → Потопете във водата края на засмукващия маркуч, → отстранете теча при засмукващата страна, → почистете обратния клапан в засмукващия тръбопровод и проверете посоката на монтаж, → почистете засмукващия филтър на края на засмукващия маркуч, → почистете уплътнението на капака на филтъра и завинтете капака до ограничителя (виж 8. Техническо обслужване), → почистете филтъра от фина мрежа в помпата.
<p>Прекъснато водоснабдяване от страната на засмукване</p>		

Повреда	Възможна причина	Отстраняване
Прекъснато водоснабдяване от страната на засмукване	Пречупен засмукващ маркуч.	→ Използвайте нов засмукващ маркуч.
Нарушен сигнал на сензора за дебита	Блокирал сензор за дебита.	→ Почистете сензора за дебита (виж в "Почистване на сензора за дебита").
Електродвигателят на помпата вече не стартира	Прекъсвачът за термозащита е сработил (Прегрял електродвигател).	→ Оставете помпата да се охлади за 20 мин.
<div style="background-color: #cccccc; padding: 5px; border: 1px solid black;"> <p>⊗ ГРЕШКА 4 - Задействано е предупреждението за капеща вода</p> </div>		
ДЕЙСТВИЕ		
Задействано предупреждение за теч	Отстранете теча в напорната страна (напр. капещ кран за вода).	→ Отстранете теча в напорната страна.
	Надхвърлена максимална продължителност на настроеното предупреждение за теч / програма за малки количества.	→ Променете настройката "Предупреждение за капеща вода". → Увеличете потреблението на вода.
	Замърсен възвратен клапан.	→ Почистете възвратния клапан на помпата (виж 8. Техническо обслужване).
	Замърсен дебитомер.	→ Почистете дебитомера в помпата (виж 8. Техническо обслужване).
Електродвигателят на помпата не стартира или спира внезапно по време на работа	Превключвателят не е включен на I.	→ Включете отново помпата (виж 5. Обслужване).
	Щепселна не е включен.	→ Включете щепсела в контакт (230 V AC).
	Няма ток.	→ Проверете предпазителя и кабелите.
Не се изписва действие за отстраняване на повредата	Не е активирана помощта при грешки.	→ Превключете помощта при грешки на "Вкл." (виж 6. Меню-Настройки).
Малък дисплей	Няма ток.	→ Проверете предпазителя и кабелите.
	Прекъснато електрозахранване.	→ Изпратете помпата в сервиз на GARDENA.
	Директна слънчева светлина (температура на дисплея > 65 °C).	→ Функцията остава активна. Индикацията се появява след понижаване на температурата.

Освобождане на работното колело на помпата:



Почистване на сензора за дебита:



Затегнато от замърсяване работно колело на помпата може да бъде освободено.

→ Завертете вала на електродвигателя (16) с отвертка.
По този начин се освобождава затегнатото работно колело на помпата.

Ако е замърсен сензора за дебита, това може да доведе до грешни съобщения за повреда (Инфо-дисплей).

1. Развийте двата болта (17).
2. Свалете кожуха (18).
3. Развийте осигурителния винт (19) и свалете осигурителните скоби (20).
4. Развийте капачката (21) (напр. с отвертка) обратно на часовниковата стрелка.
5. Свалете лопатъчното колело (22) и го почистете. Почистете корпуса на сензора за потока.
6. Монтирайте отново лопатъчното колело (22) с металната част в монтажната посока.
7. Завийте капачката (21) по посока на часовниковата стрелка.
8. Фиксирайте капачката (21) чрез осигурителните скоби (20) с осигурителния винт (19).
9. Първо поставете кожуха (18) отгоре, след това затегнете отдолу с двата болта (17).



Допълнителни указания ще откриете на www.gardena.de в раздел FAQ.
При други повреди Ви молим да се свържете с центъра за сервизно обслужване на GARDENA. Ремонти имат право да извършват само сервизните служби на GARDENA или оторизирани търговци на GARDENA.

10. Доставка на аксесоари

GARDENA засмукващи маркучи

Гъвкави и вакуум-устойчиви, по избор могат да се доставят на дължини с 19 мм (3/4"), 25 мм (1") или 32 мм (5/4") диаметър, без аксесоари за свързване или с фиксирана дължина Арт. № 1411 / 1418 в комплект с аксесоари за свързване, смукател и възвратен клапан.

GARDENA фитинги

За устойчиво вакуумизирано свързване на смукателен маркуч, който се доставя на метър.

Арт. №
1723 / 1724

GARDENA смукател с възвратен клапан

За оборудване на засмукващ маркуч-доставяне като дължина.

Арт. №
1726 / 1727

GARDENA филтър за помпи

Препоръчва се особено при изпомпване на пясъчлива вода.

Арт. №
1730 / 1731

GARDENA засмукващ маркуч за дренажни отвори

За устойчиво вакуумизирано свързване на помпата към дренажни отвори или тръбни системи. Дължина 0,5 м. От двете страни с 33,3 мм, (G 1)-вътрешна резба.

Арт. № 1729

GARDENA Комплект за свързване към помпа	Комплект за свързване към помпа за 1/2" напорни маркучи.	Арт. № 1750
GARDENA Комплект за свързване към помпа	Комплект за свързване към помпа за 3/4" напорни маркучи.	Арт. № 1752

11. Технически данни

Тип	Comfort 5000/5E LCD (Арт. № 1759)	Premium 6000/6E LCD Inox (Арт. № 1760)
Напрежение / честота на мрежата	230 V AC / 50 Hz	230 V AC / 50 Hz
Номинална мощност / Standby-потребление	1300 W / 1,5 W	1300 W / 1,5 W
Захранващ кабел	1,5 м H07-RNF	1,5 м H07-RNF
Макс. дебит	5000 л/ч	6000 л/ч
Макс. налягане / макс. напорна височина	5,0 бар / 50 м	5,5 бар / 55 м
Макс. дълбочина на засмукване	8 м	8 м
Налягане при включване	2,0 – 3,2 ± 0,2 бар	2,0 – 3,8 ± 0,2 бар
Допуст. вътрешно налягане (напор. страна)	6 бар	6 бар
Тегло	13,3 кг	15,2 кг
Размери (Д x Ш x В)	47 см x 26 см x 34 см	47 см x 26 см x 34 см
Стойност на емисии шум $L_{WA}^{1)}$ (измерено/гарантирано)	75 дБ (А) / 79 дБ (А)	73 дБ (А) / 77 дБ (А)
Нестабилност $K_{WA}^{1)}$	4 дБ (А)	4 дБ (А)

¹⁾ Метод на измерване по RL 2000/14/EG

12. Сервиз / Гаранция

Гаранция:

Фирма GARDENA дава за този продукт 2 години гаранция (от датата на продажба). Това гаранционно обслужване се отнася за всички съществени дефекти на уреда, които може да се докаже, че са причинени от грешка в материала или производствена грешка. Гаранционното обслужване се осъществява посредством предоставянето на изправен уред или безплатен ремонт по наш избор, ако са следните условия:

- Уредът е бил използван правилно и в съответствие с препоръките в инструкцията за експлоатация.
- Не е правен опит от купувача или трето лице да бъде ремонтиран уреда.

Износващите се части, работно колело, филтър и джет-дюза са изключени от гаранцията.

Тази гаранция на производителя не се отнася за съществуващите изисквания по гаранционното обслужване на търговеца / продавача.

Моля, в случай на гаранционно обслужване изпратете за наша сметка повредения уред заедно с копие от касовата бележка и описание на повредата, на адреса на сервизната фирма изписан на обратната страна.

D Produkthaftung

Wir weisen ausdrücklich darauf hin, dass wir nach dem Produkthaftungsgesetz nicht für durch unsere Geräte hervorgerufene Schäden einzustehen haben, sofern diese durch unsachgemäße Reparatur verursacht oder bei einem Teileaustausch nicht unsere originale GARDENA Teile oder von uns freigegebene Teile verwendet wurden und die Reparatur nicht vom GARDENA Service oder dem autorisierten Fachmann durchgeführt wird. Entsprechendes gilt für Ergänzungssteile und Zubehör.

GB Product Liability

We expressly point out that, in accordance with the product liability law, we are not liable for any damage caused by our units if it is due to improper repair or if parts exchanged are not original GARDENA parts or parts approved by us, and, if the repairs were not carried out by a GARDENA Service Centre or an authorised specialist. The same applies to spare parts and accessories.

F Responsabilité

Nous vous signalons expressément que GARDENA n'est pas responsable des dommages causés par ses appareils, dans la mesure où ces dommages seraient causés suite à une réparation non conforme, dans la mesure où, lors d'un échange de pièces, les pièces d'origine GARDENA n'auraient pas été utilisées, ou si la réparation n'a pas été effectuée par le Service Après-Vente GARDENA ou l'un des Centres SAV agréés GARDENA. Ceci est également valable pour tout ajout de pièces et d'accessoires autres que ceux préconisés par GARDENA.

NL Productaansprakelijkheid

Wij wijzen er nadrukkelijk op, dat wij op grond van de wet aansprakelijkheid voor producten niet aansprakelijk zijn voor schade ontstaan door onze apparaten, indien deze door onvakkundige reparatie veroorzaakt zijn, of er bij het uitwisselen van onderdelen geen gebruik gemaakt werd van onze originele GARDENA onderdelen of door ons vrijgegeven onderdelen en de reparatie niet door de GARDENA technische dienst of de bevoegde vakman uitgevoerd werd. Ditzelfde geldt voor extra-onderdelen en accessoires.

S Produktansvar

Tillverkaren är inte ansvarig för skada som orsakats av produkten om skadan beror på att produkten har reparerats felaktigt eller om, vid reparation eller utbyte, andra än Original GARDENA reservdelar har använts. Samma sak gäller för kompletteringsdelar och tillbehör.

DK Produktansvar

Vi gør udtrykkeligt opmærksom på, at vi i henhold til produktansvarsloven ikke er ansvarlige for skader forårsaget af vores udstyr, såfremt det sker på grund af uautoriserede reparationer eller hvis dele er skiftet ud og der ikke er anvendt originale GARDENA dele eller dele godkendt af os, eller hvis reparationerne ikke er udført af GARDENA-service eller en autoriseret fagmand. Det samme gælder for ekstra udstyr og tilbehør.

FI Tuotevastuu

Korostamme nimenomaan, että tuotevastuulain nojalla emme ole vastuussa laitteistamme johtuneista vahingoista, mikäli nämä ovat aiheutuneet epäasianmukaisesta korjauksesta tai osia vaihdettaessa ei ole käytetty alkuperäisiä GARDENA-varaosia tai hyväksymiämme osia ja korjauksen on suorittanut muu kuin GARDENA-huoltokeskus tai valtuuttamamme ammattihenkilö. Tämä pätee myös lisäksiin ja lisävarusteisiin.

I Responsabilità del prodotto

Si rende espressamente noto che, conformemente alla legislazione sulla responsabilità del prodotto, non si risponde di danni causati da nostri articoli se originati da riparazioni eseguite non correttamente o da sostituzioni di parti effettuate con materiale non originale GARDENA o comunque da noi non approvato e, in ogni caso, qualora l'intervento non venga eseguito da un centro assistenza GARDENA o da personale specializzato autorizzato. Lo stesso vale per le parti complementari e gli accessori.

E Responsabilidad de productos

Advertimos que conforme a la ley de responsabilidad de productos no nos responsabilizamos de daños causados por nuestros aparatos, siempre y cuando dichos daños hayan sido originados por arreglos o reparaciones indebidas, por recambios con piezas que no sean piezas originales GARDENA o bien piezas no autorizadas por nosotros, así como en aquellos casos en que la reparación no haya sido efectuada por un Servicio Técnico GARDENA o por un técnico autorizado. Lo mismo es aplicable para las piezas complementarias y accesorios.

P Responsabilidade sobre o produto

Queremos salientar que segundo a lei da responsabilidade do fabricante, nós não nos responsabilizaremos por danos causados pelo nosso equipamento, quando estes ocorrerem em decorrência de reparações inadequadas ou da substituição de peças por peças não originais da GARDENA, ou peças não autorizadas.

A responsabilidade tornar-se-à nula também depois de reparações realizadas por oficinas não autorizadas pela GARDENA. Esta restrição valerá também para peças adicionais e acessórios.

PL Odpowiedzialność za produkt

Zwracamy Państwu uwagę, że nie ponosimy odpowiedzialności za uszkodzenia naszych maszyn, bądź szkody spowodowane ich wadliwym funkcjonowaniem, powstałe na skutek nieprawidłowo przeprowadzonych napraw lub użycia nieoryginalnych części zamiennych. Naprawy winny być przeprowadzane tylko przez punkty serwisowe Husqvarna lub autoryzowane serwisy. Dotyczy to również części uzupełniających i oprzyrządowania.

H Termékszavatosság

Nyomatékosan utalunk arra a tényre, hogy a termékszavatossági törvény szerint nem kell jótállást vállalnunk azokra a károkra, amelyeket nem a mi készülékeink okoztak, ha ezeket álszzerűtlen javítás okozta vagy egy alkatrész kicserélésénél nem a mi eredeti GARDENA alkatrészeinket vagy általunk engedélyezett alkatrészeket használtak fel és a javítást nem a GARDENA szerviz vagy egy erre felhatalmazott szakember végezte. Hasonlóképpen érvényes ez a kiegészítő alkatrészekre és tartozékokra is.

CZ Odpovědnost za výrobek

Výslovně upozorňujeme na to, že podle zákona o odpovědnosti za výrobek nenese odpovědnost za škody způsobené našimi přístroji, pokud byly způsobené neodbornou opravou nebo použitím jiných než našich originálních náhradních dílů GARDENA nebo námi schválených dílů a neprovedením opravy servisem GARDENA nebo autorizovaným odborníkem. Odpovídající platí i pro doplňkové díly a příslušenství.

SK Predmet záruky

Upozorňujeme dôrazne na to, že podľa zákona o poskytovaní záruk nezodpovedáme za škody spôsobené našimi výrobkami, v prípade, že boli boli vyvolané neodbornými opravami, výmenou dielcov, ktoré nepatria k originálnym dielom GARDENA alebo neboli nami schválené a rovnako boli spôsobené servisnými zásahmi, ktoré neboli vykonané servisom GARDENA alebo autorizovaným odborníkom. Rovnako to platí pre doplnky a príslušenstvo.

GR Ευθύνη για το προϊόν

Σας υπενθυμίζουμε ρητά, ότι σύμφωνα με το νόμο περί ευθύνης για τα προϊόντα δεν ευθυνόμαστε για ενδεχόμενες βλάβες που προκαλούνται από τις συσκευές μας, εφόσον οφείλονται σε μία ακατάλληλη επισκευή ή σε μια αντικατάσταση τμημάτων για την οποία δεν έχουν χρησιμοποιηθεί τα πρωτότυπα ανταλλακτικά της GARDENA ή τα από μας εγκεκριμένα ανταλλακτικά και σε περίπτωση που δεν εκτελείται η επισκευή από το Τμήμα Εξυπηρέτησης Πελατών της GARDENA ή από έναν εξουσιοδοτημένο εξειδικευμένο τεχνίτη. Το ίδιο ισχύει για εξαρτήματα και συμπληρωματικά τμήματα.

SLO Jamstvo za izdelek

Pismo poudarjamo, da po zakonu jamstva za izdelek nismo odgovorni za škodo, ki bi nastala zaradi uporabe našega izdelka, prav tako tudi ne za škodo ki bi nastala zaradi nepravilnega popravila izdelka ali pri napačni zamenjavi delov, ki niso originalni deli GARDENA ali pri uporabi z naše strani potrjenih delov, ki pa niso bili vgrajeni v servisu GARDENA ali v naši pooblašteni servisni službi. Enako velja tudi za nadomestne dele in opremo.

HR Odgovornost za proizvod

Izričito napominjemo da u skladu sa Zakonom o odgovornosti za proizvode nismo odgovorni za štete uzrokovane našim uređajima ako su one izazvane nestručnim popravkom ili u slučaju zamjene dijelova nisu korišteni originalni GARDENA dijelovi ili dijelovi koje smo odobrili i popravak nije izvršio GARDENA servis ili ovlašteni stručnjak. Isto vrijedi i za dodatne dijelove i pribor.

RO Responsabilitatea legala a produsului

Menționăm în mod expres ca, în concordanță cu responsabilitatea legală a produsului, nu suntem răspunzători de nici un accident provocat de produsele noastre dacă se datorează reparării necorespunzătoare sau dacă piesele de schimb nu sunt originale GARDENA sau aprobate de GARDENA, sau dacă reparațiile nu au fost efectuate de un Centru de Service GARDENA sau un specialist autorizat. Aceleași prevederi se aplică și pieselor de schimb și accesoriilor.

BG Отговорност за качество

Изрично подчертаваме, че съгласно закона за отговорност за качество, ние не носим отговорност за вредите причинени от нашите уреди, ако същите са причинени от неправилен ремонт или при подмяната на части не са използвани оригинални части на GARDENA или части одобрени от нас и ремонта не е извършен от сервиз на GARDENA или оторизиран специалист. Същото важи за допълнителните части и принадлежности.

EST Tootevastutus

Juhime teie tähelepanu sellele, et tootevastutusseaduse kohaselt ei vastuta me meie seadmete poolt põhjustatud kahjude eest, kui need on tekkinud asjatundmatu paranduse tagajärjel või kui detaili vahetamisel ei kasutatud GARDENA originaalvaruosi ega meie poolt kasutada lubatud varuosia ja kui parandustöid ei ole teinud GARDENA klienditeenindusspetsialistid ega meie volitatud spetsialistid. Sama kehtib lisadetailide ja tarvikute kohta.

LT Atsakomybė už produkciją

Nurodome, kad remdamiesi Atsakomybės už produkciją įstatymu, neatkamos už nuostolius, sukeltus mūsų prietaisy, jei jie atsirado dėl netinkamo remonto, arba, jei keičiant dalis, buvo naudojamasi neoriginalios GARDENA dalys arba dalys, kurių mes neleidome naudoti, o remontą atliko ne GARDENA servisas arba neįgaliotasis specialistas. Tas pats galioja papildomoms dalims ir priedams.

LV Produkta atbildība

Mēs skaidri norādām uz to, ka saskaņā ar Produktu atbildības likumu, mēs neatbildam par mūsu iekārtu radītiem zaudējumiem, ciktāl tos ir izraisījis neatbilstošs remonts vai dalu nomaiņa ar neoriģinālām GARDENA daļām vai ne ar mūsu norādītajām detaļām un remontu nav veicis GARDENA serviss vai pilnvarots speciālists. Tas pats attiecas uz papildinošajām daļām un piederumiem.

<p>D EG-Konformitätserklärung Der Unterzeichnete Husqvarna AB, 561 82 Huskvarna, Sweden bestätigt, dass die nachfolgend bezeichneten Geräte in der von uns in Verkehr gebrachten Ausführung die Anforderungen der harmonisierten EU-Richtlinien, EU-Sicherheitsstandards und produktspezifischen Standards erfüllen. Bei einer nicht mit uns abgestimmten Änderung der Geräte verliert diese Erklärung ihre Gültigkeit.</p>	<p>H EU-Megfelelőeségi nyilatkozat Alulírott, a Husqvarna AB, 561 82 Huskvarna, Sweden igazolja azt, hogy az alábbiakban megnevezett készülékek, az általunk forgalomba hozott kivételben teljesítik a harmonizációs EU-irányelvek, az EU biztonsági szabványok és a termékre jellemző szabványok követelményeit. Ha a készülékeken a mi beleegyezésünk nélkül változtatást végeznek, akkor ez a nyilatkozat érvényét veszti.</p>
<p>GB EU Declaration of Conformity The undersigned Husqvarna AB, 561 82 Huskvarna, Sweden hereby certifies that, when leaving our factory, the units indicated below are in accordance with the harmonised EU guidelines, EU standards of safety and product specific standards. This certificate becomes void if the units are modified without our approval.</p>	<p>CZ Prohlášení o shodě EU Podepsaný Husqvarna AB, 561 82 Huskvarna, Sweden potvrzuje, že dále uvedené přístroje v námi do provozu uvedeném provedení splňují požadavky harmonizovaných směrnic EU, bezpečnostních norem EU a norem specifických pro výrobek. Při námi neschválené změně přístrojů ztrácí toto prohlášení platnost.</p>
<p>F Certificat de conformité aux directives européennes Le constructeur, soussigné : Husqvarna AB, 561 82 Huskvarna, Sweden déclare qu'à la sortie de ses usines le matériel neuf désigné ci-dessous est conforme aux prescriptions des directives européennes énoncées ci-après et conforme aux règles de sécurité et autres règles qui lui sont applicables dans le cadre de l'Union européenne. Toute modification portée sur ce produit sans l'accord express de GARDENA supprime la validité de ce certificat.</p>	<p>SK EU-Vyhlasenie o zhode Nižšie uvedená firma Husqvarna AB, 561 82 Huskvarna, Sweden vyhlasuje, že uvedené zariadenia, ktoré sme uviedli na trh v ich vyhotovení spĺňajú požiadavky harmonizovaných predpisov EU, bezpečnostných štandardov EU a výrobo-spezifických štandardov. Pri zmene zariadenia, ktorá nebola odsúhlasená výrobcom stráca toto vyhlásenie platnosť.</p>
<p>NL EU-overeenstemmingsverklaring Ondergetekende Husqvarna AB, 561 82 Huskvarna, Sweden bevestigt, dat de volgende genoemde apparaten in de door ons in de handel gebrachte uitvoering voldoen aan de eis van, en in overeenstemming zijn met de EU-richtlijnen, de EU-veiligheidsstandaard en de voor het product specifieke standaard. Bij een niet met ons afgestemde verandering aan de apparaten verliest deze verklaring haar geldigheid.</p>	<p>GR Δήλωση Συμμόρφωσης προς τις Οδηγίες της ΕΕ Η υπογράφουσα Husqvarna AB, 561 82 Huskvarna, Sweden δηλώνει, ότι τα εξής αναφερόμενα εκδοόμενα από την εταιρία μας προϊόντα ανταποκρίνονται σε όλες τις εναρμονισμένες προδιαγραφές της ΕΕ, στα πρότυπα ασφαλείας της ΕΕ και στα ειδικά για το προϊόν πρότυπα. Σε μία μη συμφωνημένη με την εταιρία μας τροποποίηση των συσκευών αυτή η δήλωση χάνει την ισχύ της.</p>
<p>S EU Tillverkarintyg Undertecknad firma Husqvarna AB, 561 82 Huskvarna, Sweden intygar härmed att nedan nämnda produkter överensstämmer med EU:s direktiv, EU:s säkerhetsstandard och produktspecifikation. Detta intyg upphör att gälla om produkten ändras utan vårt tillstånd.</p>	<p>SLO EU-izjava o skladnosti Podpisani proizvajalca «Husqvarna AB, 561 82 Huskvarna, Sweden» s podpisom potrjuje, da sledeće opisana naprava, ki smo jo poslali na tržišče izpolnjuje zahteve harmoniziranih standardov ES-smernica, ES-varnostnih standardov in izdelku specifičnih standardov. V primeru spremembe na navpi brez našega pisnega dovoljenja ta izjava izgubi svojo pomen in veljavnost.</p>
<p>DK EU Overensstemmelse certifikat Undertegnede Husqvarna AB, 561 82 Huskvarna, Sweden bekræfter hermed, at enheder listede herunder, ved afsendelse fra fabrikken, er i overensstemmelse med harmoniserede EU retningslinjer, EU sikkerheds standarder og produkt specifikations standarder. Dette certifikat træder ud af kraft hvis enhederne er ændret uden vor godkendelse.</p>	<p>HR Izjava o skladnosti EU-a Dolje potpisana tvrtka Husqvarna AB, 561 82 Huskvarna, Sweden ovime potvrđuje da dolje navedeni uređaji u izvedbi plaširanoj na tržište ispunjavaju zahtjeve harmoniziranih EU smjernica, EU sigurnosnih normi i normi za određene proizvode. Ova izjava postaje ništavna u slučaju izmjene uređaja koje nismo odobrili.</p>
<p>FI EY-vaatimustenmukaisuusvakuutus Allekirjoittanut Husqvarna AB, 561 82 Huskvarna, Sweden vakuuttaa, että alla mainittu laitteet täyttävät tehtaaltamme lähtießään yhdenmukaistettujen EY-direktiivien, EY-turvallisuusstandardien ja tuotekohtaisten standardien vaatimukset. Laitteisiin tehdyt muutokset, joista ei ole sovittu kanssamme, joutavat tämän vakuutuksen raukaamiseen.</p>	<p>RO UE-Certificat de conformitate Prin prezenta Husqvarna AB, 561 82 Huskvarna, Sweden, certifica faptul ca, in momentul in care produsele mentionate mai jos ies din fabrica sunt in concordanta cu directivele UE, standardele de siguranta UE si standardele specifice ale produsului UE. Acest certificat devine nul in cazul modificării aparatului fără aprobarea noastră.</p>
<p>I Dichiarazione di conformità alle norme UE La sottoscritta Husqvarna AB, 561 82 Huskvarna, Sweden certifica che il prodotto qui di seguito indicato, nei modelli da noi commercializzati, è conforme alle direttive armonizzate UE nonché agli standard di sicurezza e agli standard specifici di prodotto. Qualunque modifica apportata al prodotto senza nostra specifica autorizzazione invalida la presente dichiarazione.</p>	<p>BG ЕС-Декларация за съответствие Подписаната фирма Husqvarna AB, 561 82 Huskvarna, Sweden декларира, че описаните по-долу уреди, пуснати в продажба съгласно нашата спецификация, изпълняват изискванията на хармонизираните ЕС-директиви, ЕС-стандартите за безопасност и специфичните производствени стандарти. При промяна на уреда, която не е съгласувана с нас, тази декларация губи своята валидност.</p>
<p>E Declaración de conformidad de la UE El que suscribe Husqvarna AB, 561 82 Huskvarna, Sweden declara que la presente mercancía, objeto de la presente declaración, cumple con todas las normas de la UE, en lo que a normas técnicas, de homologación y de seguridad se refiere. En caso de realizar cualquier modificación en la presente mercancía sin nuestra previa autorización, esta declaración pierde su validez.</p>	<p>EST Eli vastavusdeklaratsioon Allekirjutanut Husqvarna AB, 561 82 Huskvarna, Sweden kinnitab, et kirjeldatud seade vastab meie poolt riigusse viidud kujul ELi harmoniseeritud direktiividele, ELi ohutusstandarditele ja tootega seotud standarditele. Meiega kooskõlastamata muudatuse tegemise korral seadmel kaotab see deklaratsioon kehtivuse.</p>
<p>P Certificado de conformidad da UE Os abaixo mencionados Husqvarna AB, 561 82 Huskvarna, Sweden, por este meio certificam que ao sair da fábrica os aparelhos abaixo mencionados estão de acordo com as direttrizes harmonizadas da UE, padrões de segurança e de produtos específicos. Este certificado ficará nulo se as unidades forem modificadas sem a nossa aprovação.</p>	<p>LT ES Atitikties deklamacija Pasirašanti firma Husqvarna AB, 561 82 Huskvarna, Sweden patvirtina, kad žemiau nurodyti prietaisai ir jų modeliai, kuriuos paleidome į apyvartą, patenkina harmonizuotas ES direktyvas, ES saugumo standartus ir specifinius gaminių standartus. Atlikus bet kokį prietaiso pakeitimą, kuris nėra suderintas su mumis, ši deklaracija praranda galiojimą.</p>
<p>PL Deklaracja zgodności Unii Europejskiej Husqvarna AB, 561 82 Huskvarna, Sweden potwierdza, że poniżej określone urządzenia w wersji oferowanej przez nas do sprzedaży spełniają wymagania zharmonizowanych dyrektyw Unii Europejskiej, standardu bezpieczeństwa Unii Europejskiej i standardu specyficznego dla tego typu produktów. W przypadku zmiany urządzenia, która nie została z nami uzgodniona, niniejsza deklaracja traci moc obowiązującą.</p>	<p>LV ES-atbilstības deklarācija Parakstīstusies firma Husqvarna AB, 561 82 Huskvarna, Sweden, Vācija apstiprina, ka sekojoši apzīmētās iekārtas, kuras mēs izplatām, savā izpildījumā atbilst harmonizētajām ES direktīvām, ES drošības standartiem un produkta specifiskajiem standartiem. Ar mūsu neapstiprinātām izmaiņām iekārtā šī deklarācija zaudē savu derīgumu.</p>

Pumpen-Kennlinien

Performance characteristics

Courbes de performance

Prestatiegrafiek

Kapacitetskurva

Ydelses karakteristika

Pumpun ominaiskäyrä

Pumpekarakteristikk

Curva di rendimento

**Curva característica
de la bomba**

**Características de
performance**

Charakterystyka pompy

Szivattyú-jelleggörbe

Charakteristika čerpadla

Charakteristiky čerpadla

Χαρητηριστικό διάγραμμα

Характеристика насоса

Karakteristika črpalka

Obilježja pumpe

Karakteristika pumpe

Крива характеристики насоса

Caracteristică pompă

Pompa karakter eğrisi

Помпена характеристика

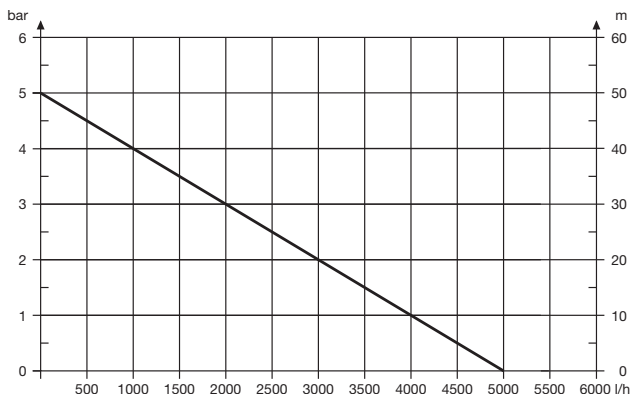
Fuqia e pompës

Pumba karakteristik

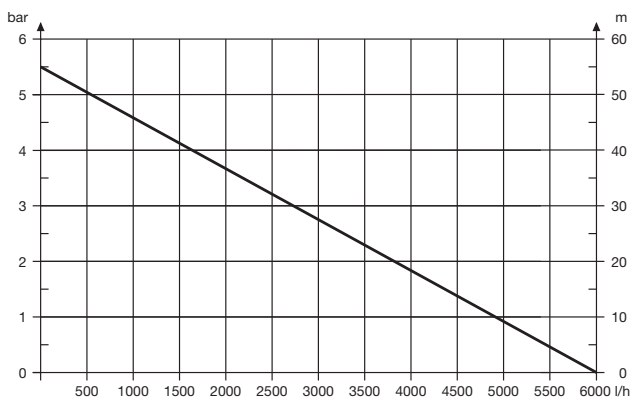
Siurblio charakterinė kreivė

Sūkņa raksturlīkne

Comfort 5000/5E LCD



Premium 6000/6E LCD Inox



Deutschland / Germany

GARDENA GmbH
Central Service
Hans-Lorenser-Straße 40
D-89079 Ulm
Produktfragen:
(+49) 731 490-123
Reparaturen:
(+49) 731 490-290
service@gardena.com

Albania

COBALT Sh.p.k.
Rr. Sirti Kodra
1000 Tirana

Argentina

Husqvarna Argentina S.A.
Av. del Libertador 5954 –
Piso 11 – Torre B
(C1428ARP) Buenos Aires
Phone: (+54) 11 5194 5000
info.gardena@
ar.husqvarna.com

Armenia

Garden Land Ltd.
61 Tigran Mets
0005 Yerevan

Australia

Husqvarna Australia Pty. Ltd.
Locked Bag 5
Central Coast BC
NSW 2252
Phone: (+61) (0) 2 4352 7400
customer.service@
husqvarna.com.au

Austria / Österreich

Husqvarna Austria GmbH
Consumer Products
Industriezeile 36
4010 Linz
Tel.: (+43) 732 77 01 01-90
consumer.service@
husqvarna.at

Azerbaijan

Firm Progress
a. Aliyev Str. 26A
1052 Bakı

Belgium

GARDENA Belgium NV/SA
Sterrebeekstraat 163
1930 Zaventem
Phone: (+32) 2 720 92 12
Mail: info@gardena.be

Bosnia / Hercegovina

SILK TRADE d.o.o.
Industrijska zona Bukva bb
74260 Tešanj

Brazil

Husqvarna do Brasil Ltda
Av. Francisco Matarazzo,
1400 – 19º andar
São Paulo – SP
CEP: 05001-903
Tel: 0800-112252
marketing.br.husqvarna@
husqvarna.com.br

Bulgaria

Хускварна България ЕООД
Бул. „Андрей Липчев“ № 72
1799 София
Тел.: (+359) 02/7953076
www.husqvarna.bg

Canada / USA

GARDENA Canada Ltd.
100 Summerlea Road
Brampton, Ontario L6T 4X3
Phone: (+1) 905 792 9330
info@gardencanada.com

Chile

Maquinarias Agroforestales
Ltda. (Maga Ltda.)
Santiago, Chile
Avda. Chesterton
8355 comuna Las Condes
Phone: (+56) 2 202 4417
Dalton@maga.cl
Zipcode: 7560330

Temuco, Chile

Avda. Valparaíso # 01466
Phone: (+56) 45 222 126
Zipcode: 4780441

China

Husqvarna (China) Machinery
Manufacturing Co., Ltd.
No. 1355, Jia Xin Rd.,
Ma Lu Zhen, Jia Ding Dist.,
Shanghai
201801
Phone: (+86) 21 59159629
Domestic Sales
www.gardena.com.cn

Colombia

Husqvarna Colombia S.A.
Calle 18 No. 68 D-31, zona
Industrial de Montevideo
Bogotá, Cundinamarca
Tel. 571 2922700 ext. 105
jairo.salazar@
husqvarna.com.co

Costa Rica

Compania Exim
Euroberoamericana S.A.
Los Colegios, Moravia,
200 metros al Sur del Colegio
Saint Francis – San José
Phone: (+506) 297 68 83
exim_euro@racsa.co.cr

Croatia

SILK ADRIA d.o.o.
Josipa Lončara 3
10090 Zagreb
Phone: (+385) 1 3794 580
silk.adria@zg1-com.hr

Cyprus

Med Marketing
17 Digeni Akrita Ave
P.O. Box 27017
1641 Nicosia

Czech Republic

Husqvarna Česko s.r.o.
Türkova 2319/5b
149 00 Praha 4 – Chodov
Bezplatná infolinika:
800 100 425
servis@cz.husqvarna.com

Denmark

GARDENA / Husqvarna
Consumer Outdoor Products
Salgsafdelning Danmark
Box 9003
S-200 39 Malmö
info@gardena.dk

Dominican Republic

BOSQUESA, S.R.L.
Carretera Santiago Licey
Km. 5 ½
Esquina Copal II.
Santiago, Dominican Republic
Phone: (+809) 736-0333
joserbosquesa@claro.net.do

Ecuador

Husqvarna Ecuador S.A.
Arujos E1-181 y 10 de Agosto
Quito, Pichincha
Tel. (+593) 22800739
francisco.jacome@
husqvarna.com.ec

Estonia

Husqvarna Eesti OÜ
Consumer Outdoor Products
Kesk tee 10, Aaviku küla
Rae vald
Harju maakond
75305 Estonia
kontakt.ej@husqvarna.ee

Finland

Oy Husqvarna Ab
Consumer Outdoor Products
Lauttarhankatu 8 B / PL 3
00581 HELSINKI
info@gardena.fi

France

GARDENA France
Immeuble Expositiel
9-11 allée des Pierres Mayettes
ZAC des Barbarniers, B.P. 99
F- 92232 GENNEVILLIERS
cedex
Tél. (+33) 01 40 85 30 40
service.consommateurs@
gardena.fr

Georgia

ALD Group
Bellashvili 8
1159 Tbilisi

Great Britain

Husqvarna UK Ltd
Preston Road
Aycliffe Industrial Park
Newton Aycliffe
Consumer Durham
DL5 6UP
info.gardena@
husqvarna.co.uk

Greece

Π.ΠΑΠΑΔΟΠΟΥΛΟΣ ΑΕΒΕ
Λεωφ. Αθηνών 92
Αθήνα
Τ.Κ.104 42
Ελλάδα
Τηλ. (+30) 210 51 93 100
info@papakopoulos.com.gr

Hungary

Husqvarna Magyarországi Kft.
Ezred u. 1-3
1044 Budapest
Telefon: (+36) 1 251-4161
vevoszolgalat.husqvarna@
husqvarna.hu

Iceland

Ó. Johnson & Kaaber
Tunguhalssi 1
110 Reykjavik
ooj@okj.is

Ireland

Husqvarna UK Ltd
Preston Road
Aycliffe Industrial Park
Newton Aycliffe
County Durham
DL5 6UP
info.gardena@
husqvarna.co.uk

Italy

Husqvarna Italia S.p.A.
Via Como 72
23868 VALMADRERA (LC)
Phone: (+39) 0341.203.111
info@gardenaitalia.it

Japan

KAKUICHI Co. Ltd.
Sumitomo Realty &
Development Kojimachi
BLDG., 8F
5-1 Nibanncyo 5
Chiyoda-ku
Tokyo 102-0084
Phone: (+81) 33 264 4721
m_ishihara@kaku-ichi.co.jp

Kazakhstan

LAMED Ltd.
155/1, Tazhibayevoi Str.
050060 Almaty
IP Schmidt
Abayavenue 3B
110 005 Kostanay

Korea

Kyung Jin Trading Co.,LTD.
107-4, SunDuk Bld.,
YangJae-dong,
Seocho-gu,
Seoul, (zipcode: 137-891)
Phone: (+82) (0)2 574-6300

Kyrgyzstan

Alye Maki
Ave. Molodaya Guardir J 3
720014
Bishkek

Latvia

Husqvarna Latvija
Consumer Outdoor Products
Bākuži iela 6
LV-1024 Rīga
info@husqvarna.lv

Lithuania

UAB Husqvarna Lietuva
Consumer Outdoor Products
Aiteities pl. 77C
LT-52104 Kaunas
centras@husqvarna.lt

Luxembourg

Magasins Jules Neuberg
39, rue Jacques Stas
Luxembourg-Gasperich 2549
Case Postale No. 12
Luxembourg 2010
Phone: (+352) 40 14 01
api@neuberg.lu

Mexico

AFOSA
Av. Lopez Mateos Sur # 5019
Col. La Calma 45070
Zapopan, Jalisco
Mexico
Phone: (+52) 33 3818-3434
icornejo@afosa.com.mx

Moldova

Comvel S.R.L.
290A Muncestii Str.
20022 Chisinau

Netherlands

GARDENA Nederland B.V.
Postbus 50176
1305 AD ALMERE
Phone: (+31) 36 521 00 00
info@gardena.nl

Neth. Antilles

Jonka Enterprises N.V.
Sta. Rosa Weg 196
P.O. Box 8200
Curaçao
Phone: (+599) 9 767 66 55
pjm@jonka.com

New Zealand

Husqvarna New Zealand Ltd.
PO Box 76-437
Manukau City 2241
Phone: (+64) (0) 9 9202410
support.nz@husqvarna.co.nz

Norway

GARDENA
Husqvarna Consumer
Outdoor Products
Salgskontor Norge
Kleiverveien 6
1540 Vestby
info@gardena.no

Peru

Husqvarna Perú S.A.
Jr. Ramón Cárcamo 710
Lima 1
Tel: (+51) 1 3204000 ext.416
agrofito@srs.net
Pobox : 2006
Paramaribo
Suriname – South America

Poland

Husqvarna
Poland Spółka z o.o.
ul. Wysockiego 15 b
03-371 Warszawa
Phone: (+48) 22 330 96 00
gardena@husqvarna.com.pl

Portugal

Husqvarna Portugal, SA
Lagoa – Albarraque
2635 – 595 Rio de Mouro
Tel.: (+351) 21 922 85 30
Fax: (+351) 21 922 85 36
info@gardena.pt

Romania

Madex International Srl
Soseaua Odaii 117-123,
RO 013603
București, S 1
Phone: (+40) 21 352.76.03
madex@ines.ro

Russia

ООО «Хускварна»
141400, Московская обл.,
г. Химки,
улица Ленинградская,
владение 39, стр.6
Бизнес Центр
«Химки Бизнес Парк»,
помещение ОВ02_04

Serbia

Domel d.o.o.
Autoput za Novi Sad bb
11273 Belgrade
Phone: (+381) 11 848 88 12
miroslav.jejina@domel.rs

Singapore

Hy-Ray PRIVATE LIMITED
44 Jalan Pampin
#02-08 Tat Ann Building
Singapore 577185
Phone: (+65) 6253 2277
shiyang@hyray.com.sg

Slovak Republic

Husqvarna Česko s.r.o.
Türkova 2319/5b
149 00 Praha 4 – Chodov
Bezplatná infolinika:
800 154 044
servis@sk.husqvarna.com

Slovenia

Husqvarna Austria GmbH
Consumer Products
Industriezeile 36
4010 Linz
Tel.: (+43) 732 77 01 01-90
consumer.service@
husqvarna.at

South Africa

Husqvarna
South Africa (Pty) Ltd
Postnet Suite 250
Private Bag X6,
Cascades, 3202
South Africa
Phone: (+27) 33 846 9700
info@gardena.co.za

Spain

Husqvarna España S.A.
C/ Basauri, nº 6
La Florida
28023 Madrid
Phone: (+34) 91 708 05 00
atencioncliente@gardena.es

Suriname

Agrofito n.v.
Verlengde Hogestraat #22
Phone: (+597) 472426
agrofito@srs.net
Pobox : 2006
Paramaribo
Suriname – South America

Sweden

Husqvarna AB
S-561 82 Huskvarna
info@gardena.se

Switzerland / Schweiz

Husqvarna Schweiz AG
Consumer Products
Industriestrasse 10
5506 Mägenwil
Phone: (+41) (0) 62 887 37 90
info@gardena.ch

Turkey

GARDENA Dost Diş Ticaret
Mümesillik A.Ş.
Sanayi Cad. Adı Sokak
No: 1/B Kartal
34873 İstanbul
Phone: (+90) 216 38 93 939
info@gardena-dost.com.tr

Ukraine / Україна

ТОВ «Хусварна Україна»
вул. Васильківська, 34,
офіс 204-р
03022, Київ
Тел. (+380) 044 498 39 02
info@gardena.ua

Uruguay

FELI SA
Entre Rios 1083 CP 11800
Montevideo – Uruguay
Tel: (+598) 22 03 18 44
info@felisa.com.uy

Venezuela

Corporación Casa y Jardín C.A.
Av. Caroní, Edif. Trezmen, PB.
Colinas de Bello Monte.
1050 Caracas.
Tlf: (+58) 212 992 33 22
info@casayjardin.com.ve

1759-20.960.02/0914
© GARDENA
Manufacturing GmbH
D-89079 Ulm
http://www.gardena.com