

3000/4

Art. 1707

3500/4

Art. 1709

D Betriebsanleitung
Gartenpumpe

GB Operating Instructions
Garden Pump

F Mode d'emploi
Pompe de surface pour arrosage

NL Gebruiksaanwijzing
Besproeiingspomp

S Bruksanvisning
Bevattningspump

DK Brugsanvisning
Trykpumpe

FI Käyttöohje
Puutarhapumppu

N Bruksanvisning
Hagepumpe

I Istruzioni per l'uso
Pompa da giardino

E Instrucciones de empleo
Bomba para jardín

P Manual de instruções
Bomba de Jardim

PL Instrukcja obsługi
Pompa ogrodowa

H Használati utasítás
Kerti szivattyú

CZ Návod k obsluze
Zahradní čerpadlo

SK Návod na obsluhu
Záhradné čerpadlo

GR Οδηγίες χρήσης
Αντλία κήπου

RUS Инструкция по эксплуатации
Садовый насос

SLO Navodilo za uporabo
Vrtna črpalka

HR Upute za uporabu
Vrtna pumpa

SRB Uputstvo za rad
Baštenska pumpa

UA Інструкція з експлуатації
Садові насоси

RO Instrucțiuni de utilizare
Pompă de grădină

TR Kullanma Kılavuzu
Bahçe pompası

BG Инструкция за експлоатация
Градинска помпа

AL Manual përdorimi
Pompë kopshti

EST Kasutusjuhend
Aiapump

LT Eksploatavimo instrukcija
Sodo siurblys

LV Lietošanas instrukcija
Dārza sūkņis

GARDENA aiapump 3000/4 / 3500/4



Käesolev juhend on tõlgitud saksakeelsest originaalkasutusjuhendist.

Lugege kasutusjuhend hoolikalt läbi ja järgige selles olevad juhiseid. Tutvu kasutusjuhendi abil tootega ja ohutusjuhistega ning õppige seadet õigesti käsitsema.



Ärge mitte kunagi kasutage antud seadet, kui Te olete väsinud, haige või alkoholi, uimastite või ravimite mõju all.

Seda seadet võivad kasutada vähemalt 8 aasta vanused ja vanemad lapsed ning piiratud füüsiliste, sensoorsete või vaimsete võimetega isikud ning puudulike kogemuste ja teadmistega isikud, kui neil on järelevaataja või kui neid on seadme turvalise kasutamise osas juhendatud ning nad mõistavad sellest tulenevaid ohtusid. Lapsed ei tohi seadmega mängida. Puhastust ega kasutaja poolset hooldust ei tohi lapsed teha ilma järelevaatajata. Me soovitame, et seadet kasutavad noored oleksid vähemalt 16-aastased.

→ Hoidke kasutusjuhend alles.

Sisukord:

1. GARDENA aiapumba kasutusala	207
2. Ohutusjuhised	208
3. Kasutusele võtmine	209
4. Kasutamine	210
5. Kasutuselt kõrvaldamine	210
6. Hooldus	211
7. Rikete kõrvaldamine	211
8. Tellitavad lisatarvikud	213
9. Tehnilised andmed	213
10. Teenindus/garantii	214

1. GARDENA aiapumba kasutusala

Kasutusotstarve:

GARDENA aiapump on mõeldud kasutamiseks eramaja ja hobi korras hooldatavates aedades.

Pumba kasutamisel surve suurendamiseks ei tohi ületada maksimaalselt lubatud siserõhku (6 baari, survepoleel). Tõstetud väljundrõhk ja pumba rõhk tuleb omavahel liita.

- Näide: veekraani rõhk = 2,4 baari,
max aiapumba rõhk 3000/4 = 3,6 baari,
rõhk kokku = 6,0 baari.

Kasutatavad vedelikud:

GARDENA aiapumpa võib kasutada põhja- ja vihmavee, kraanivee ja kloori sisaldava basseinivee pumpamiseks.

Tähelepanu:



GARDENA aiapump ei ole mõeldud püsirežiimil töötamiseks (nt tööstuses, pidevalt töötaval ringlusrežiimil). Pumbata ei tohi sööbiva toimega, kergesti süttivaid, agressiivseid või plahvatusohtlikke vedelikke (nagu nt bensiin, petrooleum või nitrolahusti) ning soolast vett ja toiduaineid. Vedeliku temperatuur ei tohi olla kõrgem kui 35 °C.

2. Ohutusjuhised



ETTEVAATUST! Elektrilöögioht!

Elektrilöögiga kaasnev vigastamise oht

→ Enne täitmist, pärast kasutuse lõpetamist, enne rikete kõrvaldamist ja hooldust tõmmata pistik pistikupesast välja.



VIGASTAMISE OHT kuuma veega!

Kui väljavoolu pool on kinni, võib pumba pikemat aega (> 5 min.) töötamisel vesi pumbas kuumeneda, ettevaatust kuumale veega, vigastamise oht.

→ Kui väljavoolu pool on kinni, tohib pump töötada max 5 minutit.

Kui töötavale pumbale ei tule vett peale, võib vesi pumbas kuumaks minna ja kuumale vee väljavoolamise korral võib see põhjustada vigastusi.

→ Ühendada pump võrgust lahti maja kaitses, lasta veel jahtuda ja enne uuesti kasutusele võtmist hoolitseda selle eest, et imemispool oleks tagatud vee pealevool.

Paigalduskoht

Tähelepanu! Pumba tohib kasutada ujumisbasseinides, aiatiikides vms kohtades vaid siis, kui pumba toidetakse rikkevoolukaitselüliti (FI-lüliti) kaudu (DIN VDE 0100-702 ja 0100-738).

Pumpa ei tohi käitada, kui ujumisbasseinis või aiatiigis on inimesi. Samuti peab pump seisma kindlal alusel, vältimaks ümberkukkumist ja üleujutamist. Asetada pump turvalise koha peale, mis jääb pumbatavast vedelikust vähemalt 2 m kaugusele.

Täiendava turvalisuse tagamiseks võib kasutada veel sobivat kaitselüliti.

→ Vajaduse korral küsige nõu elektrikult.

Pumba ühendamisel veevarustusseadmega tuleb kinni pidada spetsiifilistest sanitaar-nõuetest, et vältida olmevee sattumist veevarustusüsteemi.

→ Küsige nõu sanitaarala spetsialistilt.

Ühendusjuhtmed

Andmeplaadile märgitud näitajad peavad vastama elektrivõrgu andmetele.

Võrguühendusjuhtmete ja pikendusjuhtmete ristlõige ei tohi olla väiksem, kui seda on

lühitähisega H05 RN (DIN VDE 0620 järgi) kummist juhtme ristlõige.

→ Ärge kandke pumba toitejuhtmetest kinni hoides ega kasutage juhete pistiku väljatõmbamiseks pistikupesast.

Kehtib Austrias

Austrias peab elektriühendus vastama normile ÖVE-EM 42, T2 (2000)/1979 § 22 kooskõlas § 2022.1-ga. Seejärel võib pumpasid ujumisbasseinides ja aiatiikides kasutada vaid koos eraldustrafoga.

→ Vajadusel küsige nõu elektrikult.

Kehtib Šveitsis

Šveitsis peavad teisaldatavad masinad, mida kasutatakse vabas õhus, olema ühendatud rikkevoolukaitselülitiga.

Kontrollimine vaatluse teel

→ Enne kasutamist kontrollige alati vaatluse teel, et pumbal, eelkõige aga võrgukaabil ja pistikul ei oleks kahjustusi.

Vigastatud pumba ei tohi kasutada.

→ Kahjustuse märkamisel lasta pump GARDENA tehnilises hoolduses või volitatud elektrikul üle kontrollida.

→ Kahjustunud toitejuhet tohib välja vahetada ainult GARDENA teenindus või volitatud elektrik.

Märkus

→ Ärge hoidke pumba vihma käes ja ärge laske pumbal töötada märgades või niisketes tingimustes.

Et vältida pumba kuival töötamist, kontrollige alati üle, et voolik oleks otsapidi pumbatavas vedelikus.

→ Täitke pump enne kasutusele võtmist alati kuni ülevooluni pumbatava vedelikuga (ca 2 kuni 3 l!)

Liiva ja muid abrasiivseid aineid sisaldava vedeliku pumpamine kiirendab pumba kulumist ja vähendab jõudlust.

→ Kui vesi sisaldab liiva, tuleb kasutada pumba eelfiltrit.

Prahine vesi, nt kivid, kuuseokkad vms, võib pumba kahjustada.

→ Mitte pumbata prahti täis vett.

Minimaalne tootlikkus on 90 l/h (= 1,5 l/min.). Väiksema voolukiirusega külge ühendatavaid seadmeid kasutada ei tohi.

3. Kasutusele võtmine

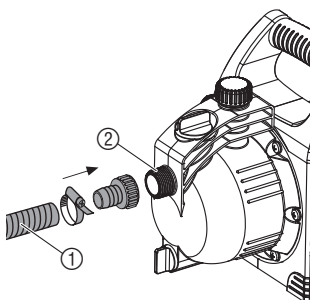
Pumba paigaldamine:

Paigalduskoht peab olema stabiilne ja kuiv, kuna pump peab seisma kindlalt.

→ Asetada pump turvalise koha peale, mis jääb pumbatavast vedelikust vähemalt 2 m kaugusele.

Pump tuleb asetada kohta, kus on madal õhuniiskus ja õhusavade juures on küllaldane õhuvahetus. Kaugus seinteni peab olema vähemalt 5 cm. Õhusavade kaudu ei tohi sisse tulla mustust (nt liiva ega mulda).

Vooliku ühendamine imemispoollega:

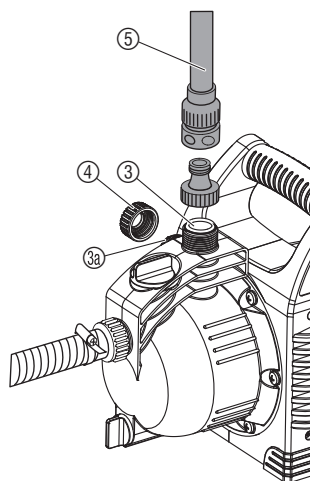


Ärge kasutage sissevoolu poolel veevoolikute pistikühendusi. Imemisvoolik peab olema vaakumile vastupidav, kasutada nt **GARDENA imemisvooliku komplekti, art 1411**.

Imemisaja lühendamiseks pumba käivitamisel soovitame kasutada tagasivooluklapiga varustatud imemisvoolikut p, mis takistab pumba väljalülitamisel voolikus oleva vee tagasivoolamist.

1. Ühendada vaakumile vastupidav imemisvoolik ① imemispoolle ühendusega ② ja keerata õhukindlalt kinni.
2. Kui imiskõrgus on üle 4 m, tuleb imemisvoolik täiendavalt ① kinnitada (nt puuvaia külge siduda).
Nii ei lange imemisvooliku raskus pumbale.

Vooliku ühendamine survepoollega:



Pumba 3500/4 survepoolel on 2 ühendust ③/③a.

Pumba sellele ühendusele, mida ei kasutata ④, panna peale sulgur, mille võib 2 vooliku ühenduse juurest maha keerata.

Pumba ühendustel ③/③a on 33,3 mm (G 1") keere, mille külge saab ühendada GARDENA veevoolikute süsteemist 13 mm (1/2"), 16 mm (5/8") või 19 mm (3/4") voolikuid.

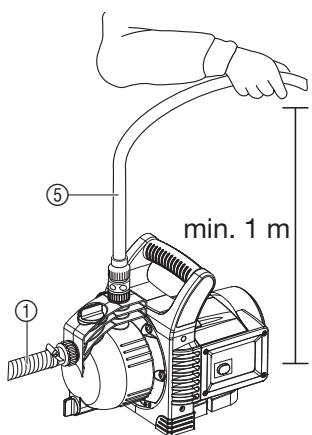
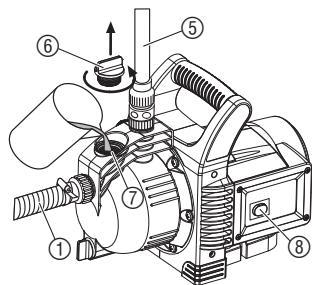
Pumba optimaalse tootlikkuse saavutamiseks kasutada 19 mm (3/4") voolikuid ja GARDENA pumbaliitmiku komplekti, **art 1752**, või 25 mm (1") voolikuid ja **GARDENA sisekeermega kiirühendusliitmikku, art 7109/kiirühendusliitmikku, art 7103**.

→ Ühendada survevoolik ⑤ survepoolle ühendusega ③/③a.

Kui paralleelselt ühendatakse rohkem kui 2 (3000/4 rohkem kui 1) voolikut / seadet, soovitame kasutada **GARDENA kaksikliitmikku** või nelja väljundiga veejagajat, **art 8193/8194, GARDENA kaksikliitmikku, art 940**, mis pannakse otse survepoolle ühenduse külge ③/③a.

4. Kasutamine

Vedeliku pumpamine:



ETTEVAATUST! Elektrilöögioht!

Elektrivooluga vigastamise oht.

→ Enne täitmist tõmmata aiapumba pistik pistikupesast välja.



TÄHELEPANU! Pump töötab kuival.

→ Enne kasutusele võtmist täita pump alati kuni ülevooluni veega (ca 2 kuni 3 l).

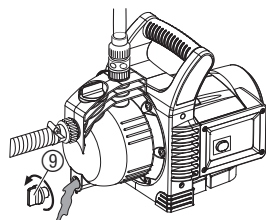
1. Keerata täiteava ⑦ ühendus ⑥ käega lahti.
2. Lasta pumbatavat vedelikku (ca 2 kuni 3 l) täiteava ⑦ kaudu kuni ülevooluni sisse.
3. Keerata täiteava ⑦ ühendus ⑥ käega (mitte tangidega) jälle kinni.
4. Avada survevooliku sulgeventiilid (külge ühendatud seadmed, veestopp vms).
5. Lasta survevoolikusse ⑤ jäänud vesi välja, et õhk saaks imemisel välja minna.
6. Ühendada pistik pistikupesasse.
7. Tõsta survevoolik ⑤ vähemalt 1 m kõrgusele pumba kohal üles, vajutada sisse- /väljalülitit ⑧ (sisse- /väljalüliti vilgub) ja oodata kuni pump hakkab imema.

→ Kui pump ei hakka ca 5 minuti pärast pumpama, lülitada pump välja (vajutada sisse- /väljalülitit ⑧) (vt “7. Rikete kõrvaldamine”).

Antud maksimaalne 7 m imemiskõrgus saavutatakse vaid siis, kui pump on täiteava ⑦ kaudu kuni ülevooluni täidetud ja survevoolikut ⑤ hoitakse nii sel ajal kui ka imemise ajal nii kõrgel, et pumbast ei saa vett survevooliku ⑤ kaudu välja tulla.

5. Kasutuselt kõrvaldamine

Üle talve hoidmine / hoistamine:



Enne külmaperioodi tulekut tuleb aiapump viia külmakindlasse kohta.

1. Keerata vee tühjenduskork ⑨ lahti.
Aiapump jookseb tühjaks.
2. Viia pump külmakindlasse kohta.

Jäätmekäitlus:
(RL 2012/19/EU järgi)



Seadet ei tohi visata tavalise majapidamisjäätmete hulka, vaid see tuleb kõrvaldada kooskõlas kehtivate õigusaktidega.
→ Tähtis! Seade tuleb viia lähimasse selleks ette nähtud kogumispunkti.

6. Hooldus

GARDENA aiapump on peaaegu hooldusvaba.

Aiapumba läbiloputamine:

Kui kloori sisaldav basseinivesi on välja pumbatud, tuleb pump läbi loputada.

1. Pumbata leiget vett (max 35 °C), millele võib lisada õrnatoimelist puhastusvahendit (nt nõudepesuvahendit), kuni vesi muutub selgeks.
2. Jäägid kõrvaldada jäätmekäitlusseadusega ettenähtud korras.

7. Rikete kõrvaldamine

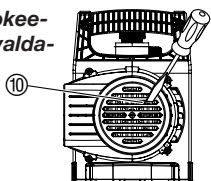


ETTEVAATUST! Elektrilöögioht!

Elektrivooluga vigastamise oht.

→ Enne rikete kõrvaldamist tõmmata aiapumba pistik pistikupesast välja.

Tiiviku blokeeringu kõrvaldamine:



Prahiga kinni jäänud tiiviku saab uuesti liikuma panna.

→ Keerata tiiviku kruvi ⑩ kruvikeerajaga.

Nii hakkab kinni jäänud tiivik uuesti liikuma.


Rike	Võimalik põhjus	Kõrvaldamine
Pump töötab, aga ei ime	Pump imeb ühenduskohas õhku sisse.	→ Tihendada survepoole ühendused õhukindlalt.
	Imemisvoolik lekib või on kahjustunud.	→ Kontrollida, kas imemisvoolikul on kahjustusi ja tihendada õhukindlalt.
	Pumpa ei täidetud pumbatava vedelikuga.	→ Täita pump (vt "4. Kasutamine").
	Täidetud vedelik voolab imemise alguses survepoolele ühendatud vooliku kaudu ära.	1. Täita pump uuesti (vt "4. Kasutamine"). 2. Pumba uuesti kasutusse võtmisel hoida survevoolikut ca 1 m kõrgusel pumba kohal üleval, kuni pump hakkab imema.
	Vaakumile täiesti vastupidava ühenduse annavad GARDENA imemisvoolikud (vt "8. Tellitavad lisatarvikud").	
	Täiteava ⑦ ühendus ⑥ lekib.	→ Kontrollida tihendit (vajaduse korral asendada uuega) ja keerata ühendus tugevalt kinni (mitte tangidega).

Rike	Võimalik põhjus	Kõrvaldamine
Pump töötab, aga ei ime	Õhk ei saa välja tulla, kuna survepool on kinni või survevoolikus on veel vett sees.	→ Avada survevooliku sulgeventiilid (nt düüs) või teha survevoolik tühjaks või ühendada imemise alguses pumba küljest lahti.
	Ooteajast ei peetud kinni.	→ Lülitada pump sisse ja oodata 5 minutit.
	Imemisvooliku imemisfilter või tagasivooluklapp on ummistunud.	→ Puhastada filter või tagasivooluklapp.
	Imemiskõrgus on liiga suur.	→ Vähendada imemiskõrgust.
	Muude imemisega seotud probleemide puhul kasutada GARDENA tagasivooluklapiga imemisvoolikuid (vt "8. Tellitavad lisatarvikud") ja täita enne kasutusele võtmist täiteava ⑦ kaudu pumbatava vedelikuga.	
Pumba mootor töötab, vedeliku hulk või rõhk vähenevad järsult	Imemisvooliku imemisfilter on tühi.	→ Drosseldada pumba tööd survepoolel reguleerimisventiiliga, nt GARDENA art nr (2)977.
	Imemisfilter või tagasivooluklapp on ummistunud.	→ Puhastada filter või tagasivooluklapp.
	Lekk imemispoolel.	→ Kõrvaldada leke.
	Tiivik on blokeeritud.	→ Kõrvaldada tiiviku blokeering.
Pumba mootor ei käivitu või seiskub töö ajal äkki	Elektrikatkestus.	→ Kontrollida kaitset ja juhtmeid.
	Termokaitselüliti lülitas mootori ülekuumenemise/ ülekoormuse tõttu välja.	→ Hoolitseda piisava jahutuse/ ventilatsiooni eest ja puhastada tiiviku ümbrus.
	Elektriline rike.	→ Pump tuleb saata GARDENA teenindusse.
Müra teke hüdraulika piirkonnas	Suure läbivoolu (nt vooliku otsa ei ole midagi ühendatud) korral võib suureneda müra pumba hüdraulika piirkonnas. See on tavaline nähtus ega kahjusta pumpa. Müra kaob, kui läbivoolu veidi vähendada (nt külgeühendatud seadme avamise/ sulgemisega).	



Muude rikete korral võtke ühendust GARDENA klienditeenindusega. Parandustöid võivad teha ainult GARDENA hooldustehnikud või GARDENA volitatud edasimüüjad.

8. Tellitavad lisatarvikud

GARDENA imemisvoolikud	Murdmiskindlad ja vaakumile vastupidavad, valikuliselt meetrikaup, art nr 1720/1721 (19 mm (3/4") / 25 mm (1")) ilma ühendusarmatuurideta või kindla pikkusega, art nr 1411/1418 koos ühendusarmatuuridega.	
GARDENA imemisvooliku kinnituskomplekt	Imemispoolega ühendamiseks.	art nr 1723/1724
GARDENA pumbaliitmiku komplekt	Survepoolega ühendamiseks.	art nr 1750/1752
GARDENA imemisfilter tagasivooluklapiga	Imemisvoolikuga (meetrikaup) ühendamiseks.	art nr 1726/1727/1728
GARDENA pumba eelfilter	Soovitatakse liiva sisaldavate vedelike pumpamiseks.	art nr 1730/1731
GARDENA elektrooniline manomeeterlülit	Lülitab pumba sõltuvalt tööõhust automaatselt sisse ja välja. Kuivkäigu kaitsega. Installida ühele kummastki väljavoolust.	art nr. 1739
GARDENA kuivkäigu kaitse	Kaitseb pumba kuival töötamisel kahjustuste eest, kui pumbatavat vedelikku ei tule peale. Kuivkäigu kaitset ei saa ühendada otse pumbaga ning see tuleb monteerida survevoolikusse GARDENA süsteemi originaaldetailidega.	art nr. 1741
		
GARDENA imemisvoolik	Pumba vaakumile vastupidavaks ühendamiseks rammkaevu või jäikade torude külge. Pikkus 0,5 m, 33,3 mm, (G 1) sisekeere mõlemas otsas.	art nr. 1729

9. Tehnilised andmed

Tüüp	3000/4 (art nr. 1707)	3500/4 (art nr. 1709)
Nimivõimsus	600 W	800 W
Max jõudlus	3.100 l/h	3.600 l/h
Max rõhk/pumpamiskõrgus	3,6 bar / 36 m	4,1 bar / 41 m
Max imemiskõrgus	7 m	7 m
Lubatud siserõhk (survepoolel)	6 bar	6 bar
Võrgu pingeline/võrgu sagedus	220 – 240 V AC/50 Hz	220 – 240 V AC/50 Hz
Ühendusjuhe	1,5 m; H07-RNF	1,5 m; H07-RNF
Kaal	6,5 kg	7,0 kg
Helivõimsuse tase $L_{WA}^{1)}$	mõõdetud 78 dB (A) garanteeritud 81 dB (A)	mõõdetud 82 dB (A) garanteeritud 85 dB (A)

¹⁾ Mõõtmismeetod direktiivi 2000/14/EÜ järgi

10. Teenindus/garantii

Garantii:

GARDENA annab sellele tootele kaheaastase garantii (alates ostmiskuupäevast). Garantii hõlmab kõiki olulisi seadmel esinevaid puudusi, mis on tekkinud materjali- või tootmisvigade tagajärjel. Garantii korras tarnitakse ostjale veatu seade või parandatakse meile saadetud seade tasuta meie parema äranägemise järgi, kui järgmised tingimused on täidetud:

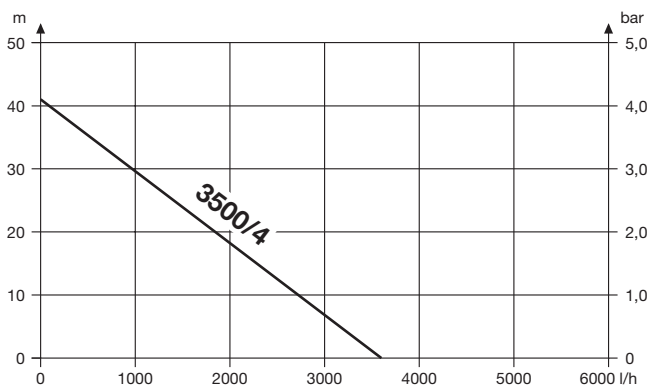
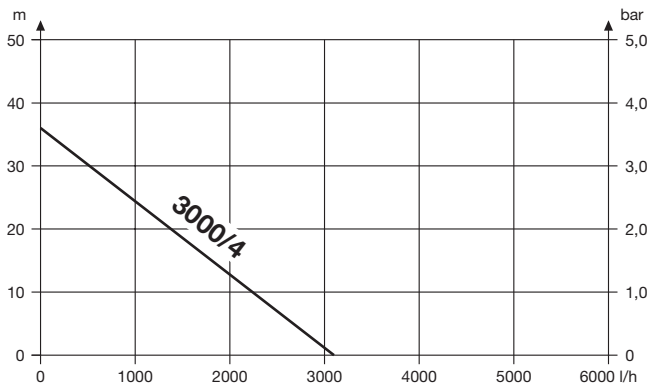
- seadet käsitseti asjatundlikult ja kasutusjuhendi soovitude järgi;
- ostja ega kolmandad isikud ei ole proovinud seadet parandada.

Tiivikule (kuluv osa) garantii ei kehti.

Tootja garantii ei puuduta edasimüüja/müüja vastu esitatavaid pretensioone.

Garantiinõudeesitamiseks pöörduge koos ostu tõendava dokumendiga toote müüja või soovitatud hooldustöökoja poole.

Pumpen-Kennlinien
Performance characteristics
Courbes de performance
Prestatiegrafiek
Kapacitetskurva
Ydelses karakteristika
Pumpun ominaiskäyrä
Pumpekarakteristikk
Curva di rendimento
Curva característica de la bomba
Características de performance
Charakterystyka pompy
Szivattyú-jelleggörbe
Charakteristika čerpadla
Charakteristiky čerpadla
Χαρακτηριστικό διάγραμμα
Характеристика насоса
Karakteristika črpalka
Obilježja pumpe
Karakteristika pumpe
Крива характеристики насоса
Caracteristică pompă
Pompa karakter eğrisi
Помпена характеристика
Fuqia e pompës
Pumba karakteristik
Siurblio charakteristinė kreivė
Sūkņa raksturlīkne



D Produkthaftung

Wir weisen ausdrücklich darauf hin, dass wir nach dem Produkthaftungsgesetz nicht für durch unsere Geräte hervorgerufene Schäden einzustehen haben, sofern diese durch unsachgemäße Reparatur verursacht oder bei einem Teileaustausch nicht unsere originale GARDENA Teile oder von uns freigegebene Teile verwendet wurden und die Reparatur nicht vom GARDENA Service oder dem autorisierten Fachmann durchgeführt wird. Entsprechendes gilt für Ergänzungssteile und Zubehör.

GB Product Liability

We expressly point out that, in accordance with the product liability law, we are not liable for any damage caused by our units if it is due to improper repair or if parts exchanged are not original GARDENA parts or parts approved by us, and, if the repairs were not carried out by a GARDENA Service Centre or an authorised specialist. The same applies to spare parts and accessories.

F Responsabilité

Nous vous signalons expressément que GARDENA n'est pas responsable des dommages causés par ses appareils, dans la mesure où ces dommages seraient causés suite à une réparation non conforme, dans la mesure où, lors d'un échange de pièces, les pièces d'origine GARDENA n'auraient pas été utilisées, ou si la réparation n'a pas été effectuée par le Service Après-Vente GARDENA ou l'un des Centres SAV agréés GARDENA. Ceci est également valable pour tout ajout de pièces et d'accessoires autres que ceux préconisés par GARDENA.

NL Productaansprakelijkheid

Wij wijzen er nadrukkelijk op, dat wij op grond van de wet aansprakelijkheid voor producten niet aansprakelijk zijn voor schade ontstaan door onze apparaten, indien deze door onvakkundige reparatie veroorzaakt zijn, of er bij het uitwisselen van onderdelen geen gebruik gemaakt werd van onze originele GARDENA onderdelen of door ons vrijgegeven onderdelen en de reparatie niet door de GARDENA technische dienst of de bevoegde vakman uitgevoerd werd. Ditzelfde geldt voor extra-onderdelen en accessoires.

S Produktansvar

Tillverkaren är inte ansvarig för skada som orsakats av produkten om skadan beror på att produkten har reparerats felaktigt eller om, vid reparation eller utbyte, andra än Original GARDENA reservdelar har använts. Samma sak gäller för kompletteringsdelar och tillbehör.

DK Produktansvar

Vi gør udtrykkeligt opmærksom på, at vi i henhold til produktansvarsloven ikke er ansvarlige for skader forårsaget af vores udstyr, såfremt det sker på grund af uautoriserede reparationer eller hvis dele er skiftet ud og der ikke er anvendt originale GARDENA dele eller dele godkendt af os, eller hvis reparationerne ikke er udført af GARDENA-service eller en autoriseret fagmand. Det samme gælder for ekstra udstyr og tilbehør.

FI Tuotevastuu

Korostamme nimenomaan, että tuotevastuulain nojalla emme ole vastuussa laitteistamme johtuneista vahingoista, mikäli nämä ovat aiheutuneet epäasianmukaisesta korjauksesta tai osia vaihdettaessa ei ole käytetty alkuperäisiä GARDENA-varaosia tai hyväksymiämme osia ja korjauksen on suorittanut muu kuin GARDENA-huoltokeskus tai valtuuttamamme ammattihenkilö. Tämä pätee myös lisäksiin ja lisävarusteisiin.

I Responsabilità del prodotto

Si rende espressamente noto che, conformemente alla legislazione sulla responsabilità del prodotto, non si risponde di danni causati da nostri articoli se originati da riparazioni eseguite non correttamente o da sostituzioni di parti effettuate con materiale non originale GARDENA o comunque da noi non approvato e, in ogni caso, qualora l'intervento non venga eseguito da un centro assistenza GARDENA o da personale specializzato autorizzato. Lo stesso vale per le parti complementari e gli accessori.

E Responsabilidad de productos

Advertimos que conforme a la ley de responsabilidad de productos no nos responsabilizamos de daños causados por nuestros aparatos, siempre y cuando dichos daños hayan sido originados por arreglos o reparaciones indebidas, por recambios con piezas que no sean piezas originales GARDENA o bien piezas no autorizadas por nosotros, así como en aquellos casos en que la reparación no haya sido efectuada por un Servicio Técnico GARDENA o por un técnico autorizado. Lo mismo es aplicable para las piezas complementarias y accesorios.

P Responsabilidade sobre o produto

Queremos salientar que segundo a lei da responsabilidade do fabricante, nós não nos responsabilizaremos por danos causados pelo nosso equipamento, quando estes ocorrerem em decorrência de reparações inadequadas ou da substituição de peças por peças não originais da GARDENA, ou peças não autorizadas.

A responsabilidade tornar-se-à nula também depois de reparações realizadas por oficinas não autorizadas pela GARDENA. Esta restrição valerá também para peças adicionais e acessórios.

PL Odpowiedzialność za produkt

Zwracamy Państwu uwagę, że nie ponosimy odpowiedzialności za uszkodzenia naszych maszyn, bądź szkody spowodowane ich wadliwym funkcjonowaniem, powstałe na skutek nieprawidłowo przeprowadzonych napraw lub użycia nieoryginalnych części zamiennych. Naprawy winny być przeprowadzane tylko przez punkty serwisowe Husqvarna lub autoryzowane serwisy. Dotyczy to również części uzupełniających i oprzyrządowania.

H Termékszavatosság

Nyomatékosan utalunk arra a tényre, hogy a termékszavatossági törvény szerint nem kell jótállást vállalnunk azokra a károokra, amelyeket nem a mi készülékeink okoztak, ha ezeket álszzerűen javítás okozta vagy egy alkatrész kicserélésénél nem a mi eredeti GARDENA alkatrészeinket vagy általunk engedélyezett alkatrészeket használtak fel és a javítást nem a GARDENA szerviz vagy egy erre felhatalmazott szakember végezte. Hasonlóképpen érvényes ez a kiegészítő alkatrészekre és tartozékokra is.

CZ Odpovědnost za výrobek

Výslovně upozorňujeme na to, že podle zákona o odpovědnosti za výrobek neneseme odpovědnost za škody způsobené našimi přístroji, pokud byly způsobené neodbornou opravou nebo použitím jiných než našich originálních náhradních dílů GARDENA nebo námi schválených dílů a neprovedením opravy servisem GARDENA nebo autorizovaným odborníkem. Odpovídající platí i pro doplňkové díly a příslušenství.

SK Predmet záruky

Upozorňujeme dôrazne na to, že podľa zákona o poskytovaní záruk nezodpovedáme za škody spôsobené našimi výrobkami, v prípade, že boli boli vyvolané neodbornými opravami, výmenou dielcov, ktoré nepatria k originálnym dielom GARDENA alebo neboli nami schválené a rovnako boli spôsobené servisnými zásahmi, ktoré neboli vykonané servisom GARDENA alebo autorizovaným odborníkom. Rovnako to platí pre doplnky a príslušenstvo.

GR Ευθύνη για το προϊόν

Σας υπενθυμίζουμε ρητά, ότι σύμφωνα με το νόμο περί ευθύνης για τα προϊόντα δεν ευθυνόμαστε για ενδεχόμενες βλάβες που προκαλούνται από τις συσκευές μας, εφόσον οφείλονται σε μία ακατάλληλη επισκευή ή σε μια αντικατάσταση τμημάτων για την οποία δεν έχουν χρησιμοποιηθεί τα πρωτότυπα ανταλλακτικά της GARDENA ή τα από μας εγκεκριμένα ανταλλακτικά και σε περίπτωση που δεν εκτελείται η επισκευή από το Τμήμα Εξυπηρέτησης Πελατών της GARDENA ή από έναν εξουσιοδοτημένο εξειδικευμένο τεχνίτη. Το ίδιο ισχύει για εξαρτήματα και συμπληρωματικά τμήματα.

SLO Jamstvo za izdelek

Pismo poudarjamo, da po zakonu jamstva za izdelek nismo odgovorni za škodo, ki bi nastala zaradi uporabe našega izdelka, prav tako tudi ne za škodo ki bi nastala zaradi nepravilnega popravila izdelka ali pri napačni zamenjavi delov, ki niso originalni deli GARDENA ali pri uporabi z naše strani potrjenih delov, ki pa niso bili vgrajeni v servisu GARDENA ali v naši pooblašteni servisni službi. Enako velja tudi za nadomestne dele in opremo.

HR Odgovornost za proizvod

Izričito napominjemo da u skladu sa Zakonom o odgovornosti za proizvode nismo odgovorni za štete uzrokovane našim uređajima ako su one izazvane nestručnim popravkom ili u slučaju zamjene dijelova nisu korišteni originalni GARDENA dijelovi ili dijelovi koje smo odobrili i popravak nije izvršio GARDENA servis ili ovlašteni stručnjak. Isto vrijedi i za dodatne dijelove i pribor.

RO Responsabilitatea legala a produsului

Menționăm în mod expres ca, în concordanță cu responsabilitatea legală a produsului, nu suntem răspunzători de nici un accident provocat de produsele noastre dacă se datorează reparării necorespunzătoare sau dacă piesele de schimb nu sunt originale GARDENA sau aprobate de GARDENA, sau dacă reparațiile nu au fost efectuate de un Centru de Service GARDENA sau un specialist autorizat. Aceleași prevederi se aplică și pieselor de schimb și accesoriilor.

BG Отговорност за качество

Изрично подчертаваме, че съгласно закона за отговорност за качество, ние не носим отговорност за вредите причинени от нашите уреди, ако същите са причинени от неправилен ремонт или при подмяната на части не са използвани оригинални части на GARDENA или части одобрени от нас и ремонта не е извършен от сервиз на GARDENA или оторизиран специалист. Същото важи за допълнителните части и принадлежности.

EST Tootevastutus

Juhime teie tähelepanu sellele, et tootevastutusseaduse kohaselt ei vastuta me meie seadmete poolt põhjustatud kahjude eest, kui need on tekkinud asjatundmatu paranduse tagajärjel või kui detaili vahetamisel ei kasutatud GARDENA originaalvaruosi ega meie poolt kasutada lubatud varuosia ja kui parandustöid ei ole teinud GARDENA klienditeenindusspetsialistid ega meie volitatud spetsialistid. Sama kehtib lisadetailide ja tarvikute kohta.

LT Atsakomybė už produkciją

Nurodome, kad remdamiesi Atsakomybės už produkciją įstatymu, neatsakome už nuostolius, sukeltus mūsų prietaisy, jei jie atsirado dėl netinkamo remonto, arba, jei keičiant dalis, buvo naudojamasi neoriginalios GARDENA dalys arba dalys, kurių mes neleidome naudoti, o remontą atliko ne GARDENA servisas arba neįgaliotasis specialistas. Tas pats galioja papildomoms dalims ir priedams.

LV Produkta atbildība

Mēs skaidri norādām uz to, ka saskaņā ar Produktu atbildības likumu, mēs neatbildam par mūsu iekārtu radītiem zaudējumiem, ciktāl tos ir izraisījis neatbilstošs remonts vai daļu nomaiņa ar neoriģinālām GARDENA daļām vai ne ar mūsu norādītajām detaļām un remontu nav veicis GARDENA serviss vai pilnvarots speciālists. Tas pats attiecas uz papildinošajām daļām un piederumiem.

<p>D EG-Konformitätserklärung Der Unterzeichnete Husqvarna AB, 561 82 Huskvarna, Sweden bestätigt, dass die nachfolgend bezeichneten Geräte in der von uns in Verkehr gebrachten Ausführung die Anforderungen der harmonisierten EU-Richtlinien, EU-Sicherheitsstandards und produktspezifischen Standards erfüllen. Bei einer nicht mit uns abgestimmten Änderung der Geräte verliert diese Erklärung ihre Gültigkeit.</p>	<p>H EU-Megfelelőeségi nyilatkozat Alulírott, a Husqvarna AB, 561 82 Huskvarna, Sweden igazolja azt, hogy az alábbiakban megnevezett készülékek, az általunk forgalomba hozott kivételben teljesítik a harmonizációs EU-irányelvek, az EU biztonsági szabványok és a termékre jellemző szabványok követelményeit. Ha a készülékeken a mi beleegyezésünk nélkül változtatást végeznek, akkor ez a nyilatkozat érvényét veszti.</p>
<p>GB EU Declaration of Conformity The undersigned Husqvarna AB, 561 82 Huskvarna, Sweden hereby certifies that, when leaving our factory, the units indicated below are in accordance with the harmonised EU guidelines, EU standards of safety and product specific standards. This certificate becomes void if the units are modified without our approval.</p>	<p>CZ Prohlášení o shodě EU Podepsaný Husqvarna AB, 561 82 Huskvarna, Sweden potvrzuje, že dále uvedené přístroje v námi do provozu uvedeném provedení splňují požadavky harmonizovaných směrnic EU, bezpečnostních norem EU a norem specifických pro výrobek. Při námi neschválené změně přístrojů ztrácí toto prohlášení platnost.</p>
<p>F Certificat de conformité aux directives européennes Le constructeur, soussigné : Husqvarna AB, 561 82 Huskvarna, Sweden déclare qu'à la sortie de ses usines le matériel neuf désigné ci-dessous est conforme aux prescriptions des directives européennes énoncées ci-après et conforme aux règles de sécurité et autres règles qui lui sont applicables dans le cadre de l'Union européenne. Toute modification portée sur ce produit sans l'accord express de GARDENA supprime la validité de ce certificat.</p>	<p>SK EU-Vyhlasenie o zhode Nižšie uvedená firma Husqvarna AB, 561 82 Huskvarna, Sweden vyhlasuje, že uvedené zariadenia, ktoré sme uviedli na trh v ich vyhotovení spĺňajú požiadavky harmonizovaných predpisov EU, bezpečnostných štandardov EU a výrobo-spezifických štandardov. Pri zmene zariadenia, ktorá nebola odsúhlasená výrobcom stráca toto vyhlásenie platnosť.</p>
<p>NL EU-overeenstemmingsverklaring Ondergetekende Husqvarna AB, 561 82 Huskvarna, Sweden bevestigt, dat de volgende genoemde apparaten in de door ons in de handel gebrachte uitvoering voldoen aan de eis van, en in overeenstemming zijn met de EU-richtlijnen, de EU-veiligheidsstandaard en de voor het product specifieke standaard. Bij een niet met ons afgestemde verandering aan de apparaten verliest deze verklaring haar geldigheid.</p>	<p>GR Δήλωση Συμμόρφωσης προς τις Οδηγίες της ΕΕ Η υπογράφουσα Husqvarna AB, 561 82 Huskvarna, Sweden δηλώνει, ότι τα εξής αναφερόμενα εκδοόμενα από την εταιρία μας προϊόντα ανταποκρίνονται σε όλες τις εναρμονισμένες προδιαγραφές της ΕΕ, στα πρότυπα ασφαλείας της ΕΕ και στα ειδικά για το προϊόν πρότυπα. Σε μία μη συμφωνημένη με την εταιρία μας τροποποίηση των συσκευών αυτή η δήλωση χάνει την ισχύ της.</p>
<p>S EU Tillverkarintyg Undertecknad firma Husqvarna AB, 561 82 Huskvarna, Sweden intygar härmed att nedan nämnda produkter överensstämmer med EU:s direktiv, EU:s säkerhetsstandard och produktspecifikation. Detta intyg upphör att gälla om produkten ändras utan vårt tillstånd.</p>	<p>SLO EU-izjava o skladnosti Podpisani proizvajalca «Husqvarna AB, 561 82 Huskvarna, Sweden» s podpisom potrjuje, da sledeće opisana naprava, ki smo jo poslali na tržišče izpolnjuje zahteve harmoniziranih standardov ES-smernic, ES-varnostnih standardov in izdelku specifičnih standardov. V primeru spremembe na navpični brez našega pisnega dovoljenja ta izjava izgubi svoj pomen in veljavnost.</p>
<p>DK EU Overensstemmelse certifikat Undertegnede Husqvarna AB, 561 82 Huskvarna, Sweden bekræfter hermed, at enheder listede herunder, ved afsendelse fra fabrikken, er i overensstemmelse med harmoniserede EU retningslinjer, EU sikkerheds standarder og produkt specifikations standarder. Dette certifikat træder ud af kraft hvis enhederne er ændret uden vor godkendelse.</p>	<p>HR Izjava o skladnosti EU-a Dolje potpisana tvrtka Husqvarna AB, 561 82 Huskvarna, Sweden ovime potvrđuje da dolje navedeni uređaji u izvedbi plaširanoj na tržište ispunjavaju zahtjeve harmoniziranih EU smjernica, EU sigurnosnih normi i normi za određene proizvode. Ova izjava postaje ništavna u slučaju izmjene uređaja koje nismo odobrili.</p>
<p>FI EY-vaatimustenmukaisuusvakuutus Allekirjoittanut Husqvarna AB, 561 82 Huskvarna, Sweden vakuuttaa, että alla mainittu laitteet täyttävät tehtaaltamme lähtiesään yhdenmukaistettujen EY-direktiivien, EY-turvallisuusstandardien ja tuotekohtaisten standardien vaatimukset. Laitteisiin tehyd muutokset, joista ei ole sovittu kanssamme, joutavat tämän vakuutuksen raukaamiseen.</p>	<p>RO UE-Certificat de conformitate Prin prezenta Husqvarna AB, 561 82 Huskvarna, Sweden, certifica faptul ca, in momentul in care produsele mentionate mai jos ies din fabrica sunt in concordanta cu directivele UE, standardele de siguranta UE si standardele specifice ale produsului UE. Acest certificat devine nul in cazul modificării aparatului fără aprobarea noastră.</p>
<p>I Dichiarazione di conformità alle norme UE La sottoscritta Husqvarna AB, 561 82 Huskvarna, Sweden certifica che il prodotto qui di seguito indicato, nei modelli da noi commercializzati, è conforme alle direttive armonizzate UE nonché agli standard di sicurezza e agli standard specifici di prodotto. Qualunque modifica apportata al prodotto senza nostra specifica autorizzazione invalida la presente dichiarazione.</p>	<p>BG ЕС-Декларация за съответствие Подписаната фирма Husqvarna AB, 561 82 Huskvarna, Sweden декларира, че описаните по-долу уреди, пуснати в продажба съгласно нашата спецификация, изпълняват изискванията на хармонизираните ЕС-директиви, ЕС-стандарти за безопасност и специфичните производствени стандарти. При промяна на уреда, която не е съгласувана с нас, тази декларация губи своята валидност.</p>
<p>E Declaración de conformidad de la UE El que suscribe Husqvarna AB, 561 82 Huskvarna, Sweden declara que la presente mercancía, objeto de la presente declaración, cumple con todas las normas de la UE, en lo que a normas técnicas, de homologación y de seguridad se refiere. En caso de realizar cualquier modificación en la presente mercancía sin nuestra previa autorización, esta declaración pierde su validez.</p>	<p>EST Eli vastavusdeklaratsioon Allekirjutanu Husqvarna AB, 561 82 Huskvarna, Sweden kinnitab, et kirjeldatud seade vastab meie poolt ringluse viidud kujul ELi harmoniseeritud direktiividele, ELi ohutusstandarditele ja tootega seotud standarditele. Meiega kooskõlastamata muudatuse tegemise korral seadmel kaotab see deklaratsioon kehtivuse.</p>
<p>P Certificado de conformidad da UE Os abaixo mencionados Husqvarna AB, 561 82 Huskvarna, Sweden, por este meio certificam que ao sair da fábrica os aparelhos abaixo mencionados estão de acordo com as direttrizes harmonizadas da UE, padrões de segurança e de produtos específicos. Este certificado ficará nulo se as unidades forem modificadas sem a nossa aprovação.</p>	<p>LT ES Atitikties deklamacija Pasirašanti firma Husqvarna AB, 561 82 Huskvarna, Sweden patvirtina, kad žemiau nurodyti prietaisai ir jų modeliai, kuriuos paleidome į apyvartą, patenkina harmonizuotas ES direktyvas, ES saugumo standartus ir specifinius gaminių standartus. Atlikus bet kokį prietaiso pakeitimą, kuris nėra suderintas su mumis, ši deklaracija praranda galiojimą.</p>
<p>PL Deklaracja zgodności Unii Europejskiej Husqvarna AB, 561 82 Huskvarna, Sweden potwierdza, że poniżej określone urządzenia w wersji oferowanej przez nas do sprzedaży spełniają wymagania zharmonizowanych dyrektyw Unii Europejskiej, standardu bezpieczeństwa Unii Europejskiej i standardu specyficznego dla tego typu produktu. W przypadku zmiany urządzenia, która nie została z nami uzgodniona, niniejsza deklaracja traci moc obowiązującą.</p>	<p>LV ES-atbilstības deklarācija Parakstīstusies firma Husqvarna AB, 561 82 Huskvarna, Sweden, Vācija apstiprina, ka sekojoši apzīmētās iekārtas, kurās mēs izplatām, savā izpildījumā atbilst harmonizētajām ES direktīvām, ES drošības standartiem un produkta specifiskajiem standartiem. Ar mūsu neapstiprinātām izmaiņām iekārtā šī deklarācija zaudē savu derīgumu.</p>

Deutschland / Germany

GARDENA GmbH
Central Service
Hans-Lorenser-Straße 40
D-89079 Ulm
Produktfragen:
(+49) 731 490-123
Reparaturen:
(+49) 731 490-290
service@gardena.com

Albania

COBALT Sh.p.k.
Rr. Siri Kodra
1000 Tirana

Argentina

Husqvarna Argentina S.A.
Av.del Libertador 5954 –
Piso 11 – Torre B
(C1428ARP) Buenos Aires
Phone: (+54) 11 5194 5000
info.gardena@
ar.husqvarna.com

Armenia

Garden Land Ltd.
61 Tigran Mets
0005 Yerevan

Australia

Husqvarna Australia Pty. Ltd.
Locked Bag 5
Central Coast BC
NSW 2252
Phone: (+61) (0) 2 4352 7400
customer.service@
husqvarna.com.au

Austria / Österreich

Husqvarna Austria GmbH
Consumer Products
Industriezeile 36
4010 Linz
Tel.: (+43) 732 77 01 01-90
consumer.service@
husqvarna.at

Azerbaijan

Firm Progress
a. Aliyev Str. 26A
1052 Baku

Belgium

GARDENA Belgium NV/SA
Sterrebeekstraat 163
1930 Zaventem
Phone: (+32) 2 720 92 12
Mail: info@gardena.be

Bosnia / Herzegovina

SILK TRADE d.o.o.
Industrijska zona Buvka bb
74260 Tešanj

Brazil

Husqvarna do Brasil Ltda
Av. Francisco Matrazzo,
1400 – 19º andar
São Paulo – SP
CEP: 05001-903
Tel: 0800-112252
marketing.br.husqvarna@
husqvarna.com.br

Bulgaria

Хускварна България ЕООД
Бул. „Андрей Липчев“ № 72
1799 София
Тел.: (+359) 02/9753076
www.husqvarna.bg

Canada / USA

GARDENA Canada Ltd.
100 Summerlea Road
Brampton, Ontario L6T 4X3
Phone: (+1) 905 792 93 30
info@gardenacanada.com

Chile

Maquinarias Agroforestales
Ltda. (Maga Ltda.)
Santiago, Chile
Avda. Chesterton
8355 comuna Las Condes
Phone: (+56) 2 202 4417
Dalton@мага.cl
Zipcode: 7560330

Temuco, Chile

Avda. Valparaiso # 01466
Phone: (+56) 45 222 126
Zipcode: 4780441

China

Husqvarna (China) Machinery
Manufacturing Co., Ltd.
No. 1355, Jia Xin Rd.,
Ma Lu Zhen, Jia Ding Dist.,
Shanghai
201801
Phone: (+86) 21 59159629
Domestic Sales
www.gardena.com.cn

Colombia

Husqvarna Colombia S.A.
Calle 18 No. 68 D-31, zona
Industrial de Montevideo
Bogotá, Cundinamarca
Tel. 571 2922700 ext. 105
jairo.salazar@
husqvarna.com.co

Costa Rica

Compania Exim
Euroberoamericana S.A.
Los Colegios, Moravia,
200 metros al Sur del Colegio
Saint Francis – San José
Phone: (+506) 297 68 83
exim_euro@racsa.co.cr

Croatia

SILK ADRIA d.o.o.
Josipa Lončara 3
10090 Zagreb
Phone: (+385) 1 3794 580
silk.adria@zg-t-com.hr

Cyprus

Med Marketing
17 Digeni Akrita Ave
P.O. Box 27017
1641 Nicosia

Czech Republic

Husqvarna Česko s.r.o.
Türkova 2319/5b
149 00 Praha 4 – Chodov
Bežplatná infolinika:
800 100 425
servis@cz.husqvarna.com

Denmark

GARDENA / Husqvarna
Consumer Outdoor Products
Salgsafdelning Danmark
Box 9003
S-200 39 Malmö
info@gardena.dk

Dominican Republic

BOSQUESA, S.R.L
Carretera Santiago Licey
Km. 5 ½
Esquina Copal II.
Santiago, Dominican Republic
Phone: (+809) 736-0333
joserbosquesa@claro.net.do

Ecuador

Husqvarna Ecuador S.A.
Arujos E1-181 y 10 de Agosto
Quito, Pichincha
Tel. (+593) 22800739
francisco.jacom@
husqvarna.com.ec

Estonia

Husqvarna Eesti OÜ
Consumer Outdoor Products
Kesk tee 10, Aaviku küla
Rae vald
Harju maakond
75305 Estonia
kontakt.etj@husqvarna.ee

Finland

Oy Husqvarna Ab
Consumer Outdoor Products
Lauttarhankatu 8 / P.L. 3
00581 HELSINKI
info@gardena.fi

France

GARDENA France
Immeuble Expositif
9-11 allée des Pierres Mayettes
Zac des Barbanniers, B.P. 99
-F- 92232 GENNEVILLIERS
CED
Tél. (+33) 01 40 85 30 40
service.consommateurs@
gardena.fr

Georgia

ALD Group
Belashvili 8
1159 Tbilisi

Great Britain

Husqvarna UK Ltd
Preston Road
Aycliffe Industrial Park
Newton Aycliffe
County Durham
DL5 6UP
info.gardena@
husqvarna.co.uk

Greece

PAPADOPOULOS S.A.
92 ATHINON AVENUE
ATHENS
POST CODE 10442
GREECE
Phone: (+30) 210 5193100
info@papadopoulos.com.gr

Hungary

Husqvarna Magyarország Kft.
Ezred u. 1-3
1044 Budapest
Telefon: (+36) 1 251-4161
vevoszolgalat.husqvarna@
husqvarna.hu

Iceland

Ö. Johnson & Kaaber
Tunguhsali 1
110 Reykjavik
ojj@ojk.is

Ireland

Husqvarna UK Ltd
Preston Road
Aycliffe Industrial Park
Newton Aycliffe
County Durham
DL5 6UP
info.gardena@
husqvarna.co.uk

Italy

Husqvarna Italia S.p.A.
Via Como 72
23868 VALMADRERA (LC)
Phone: (+39) 0341.203.111
info@gardenaitalia.it

JAPAN

KAKI
KAJUICHI Co. Ltd.
Sumitomo Realty &
Development Kojimachi
BLDG., 8F
5-1 Nibanencho
Chiyoda-ku
Tokyo 102-0084
Phone: (+81) 33 264 4721
m_ishihara@kaku-ichi.co.jp

Kazakhstan

LAMED Ltd.
155/1, Tazhibayevoy Str.
050060 Almaty
IP Schmidt
Abayavenue 3B
110 005 Kostanay

Korea

Kyung Jin Trading Co.,LTD.
107-4, SunDuk Bld.,
YangJang-dong,
Seochu-gu,
Seoul, (zipcode: 137-891)
Phone: (+82) (0)2 574-6300

Kyrgyzstan

Alye Maki
av. Moladaya Guardir J 3
720014
Bishkek

Latvia

Husqvarna Latvija
Consumer Outdoor Products
Bakūžijs iela 6
LV-1024 Rīga
info@husqvarna.lv

Lithuania

UAB Husqvarna Lietuva
Consumer Outdoor Products
Atėilės pl. 77C
LT-52104 Kaunas
centras@husqvarna.lt

Luxembourg

Magasins Jules Neuberg
39 rue Jacques Stas
Luxembourg-Gasperich 2549
Case Postale No. 12
Luxembourg 2010
Phone: (+352) 40 14 01
api@neuberg.lu

Mexico

AFOSA
Av. Lopez Mateos Sur # 5019
Col. La Calma 45070
Zapopan, Jalisco
Mexico
Phone: (+52) 33 3818-3434
icornejo@afosa.com.mx

Moldova

Comvel S.R.L.
290A Muncești Str.
2002 Chisinau

Netherlands

GARDENA Nederland B.V.
Postbus 50176
1305 AD ALMERE
Phone: (+31) 36 521 00 00
info@gardena.nl

Neth. Antilles

Jonka Enterprises N.V.
Sta. Rosa Weg 196
P.O. Box 800
Curaçao
Phone: (+599) 9 767 66 55
pjm@jonka.com

New Zealand

Husqvarna New Zealand Ltd.
PO Box 76-437
Manukau City 2241
Phone: (+64) (0) 9 9202410
support.nz@husqvarna.co.nz

Norway

GARDENA
Husqvarna Consumer
Outdoor Products
Salgskontor Norge
Klevertveien 6
1540 Vestby
info@gardena.no

Peru

Husqvarna Perú S.A.
Jr. Ramón Cárcamo 710
Lima 1
Tel: (+51) 1 3320400 ext. 416
juan.remuzgo@
husqvarna.com

Poland

Husqvarna
Poland Spółka z o.o.
ul. Wysockiego 15 b
03-371 Warszawa
Phone: (+48) 22 330 96 00
gardena@husqvarna.com.pl

Portugal

Husqvarna Portugal, SA
Lagoa - Albarraque
2635 - 595 Rio de Mouro
Tel.: (+351) 21 922 85 30
Fax: (+351) 21 922 85 36
info@gardena.pt

Romania

Madex International Srl
Soseaua Odaii 117-123,
RO 013603
Bucuresti, S 1
Phone: (+40) 21 352.76.03
madex@ines.ro

Russia

ООО „Хускварна“
141400, Московская обл.,
г. Химки,
улица Ленинградская,
владение 39, стр.6
Бизнес Центр,
„Химки Бизнес Парк“,
помещение OB02_04

Serbia

Domel d.o.o.
Autoput za Novi Sad bb
11273 Belgrade
Phone: (+381) 11 848 88 12
miroslav.iejina@domel.rs

Singapore

Hy-Ray PRIVATE LIMITED
40 Jalan Pempin
#02-08 Tat Ann Building
Singapore 577185
Phone: (+65) 6253 2277
shying@hyray.com.sg

Slovak Republic

Husqvarna Cesko s.r.o.
Tunkova 2319/5b
149 00 Praha 4 – Chodov
Bežplatná infolinika:
800 154 044
servis@sk.husqvarna.com

Slovenia

Husqvarna Austria GmbH
Consumer Products
Industriezeile 36
4010 Linz
Tel.: (+43) 732 77 01 01-90
consumer.service@
husqvarna.at

South Africa

Husqvarna
South Africa (Pty) Ltd
Postnet Suite 250
Private Bag X6,
Cascades, 3202
South Africa
Phone: (+27) 33 846 9700
info@gardena.co.za

Spain

Husqvarna España S.A.
C/ Basauri, nº 6
La Florida
28023 Madrid
Phone: (+34) 91 708 05 00
atencioncliente@gardena.es

Suriname

Agrofix n.v.
Verlengde Hogestraat # 22
Phone: (+597) 472426
agrofix@sr.net
Pobox : 2006
Paramaribo
Suriname – South America

Sweden

Husqvarna AB
S-561 82 Huskvarna
info@gardena.se

Switzerland / Schweiz

Husqvarna Schweiz AG
Consumer Products
Industriestrasse 10
5506 Mägenwil
Phone: (+41) (0) 62 887 37 90
info@gardena.ch

Turkey

GARDENA Dost Diş Ticaret
Müesseslik A.Ş.
Sanayi Çad. Adı Sokak
No: 1/B Kartal
34873 Istanbul
Phone: (+90) 216 38 93 939
info@gardena-dost.com.tr

Ukraine / Україна

ТОВ „Хусварна Україна“
вул. Василівська, 34,
офіс 204-г
03022, Київ
Тел. (+38) 044 498 39 02
info@gardena.ua

Uruguay

FELI SA
Entre Rios 1083 CP 11800
Montevideo – Uruguay
Tel: (+598) 22 03 18 44
info@felisa.com.uy

Venezuela

Corporación Casa y Jardín C.A.
Av. Caroní, Edif. Trezmen, PB.
Colinas de Bello Monte.
1050 Caracas.
Tlf: (+58) 212 992 32 22
info@casayjardin.net.ve

1707-20.960.04/0614

© GARDENA
Manufacturing GmbH
D-89070 Ulm
http://www.gardena.com