

EasyCut 400/25

Art. 9807

D Betriebsanleitung
Turbotrimmer

GB Operating Instructions
Turbotrimmer

F Mode d'emploi
Coupe-bordures

NL Gebruiksaanwijzing
Turbotrimmer

S Bruksanvisning
Turbotrimmer

DK Brugsanvisning
Turbotrimmer

FI Käyttöohje
Turbotrimmeri

N Bruksanvisning
Turbotrimmer

I Istruzioni per l'uso
Turbotrimmer

E Instrucciones de empleo
Recortabordes

P Manual de instruções
Aparador de relva Turbotrimmer

PL Instrukcja obsługi
Podkaszarka

H Használati utasítás
Damilos fűszegélynyíró

CZ Návod k obsluze
Turbotrimmer

SK Návod na obsluhu
Turbotrimmer

GR Οδηγίες χρήσης
Κουρευτικό πετονιάς

RUS Инструкция по эксплуатации
Турботриммер

SLO Navodilo za uporabo
Turbo obrezovalnik

HR Upute za uporabu
Turbo trimer za travu

SRB Uputstvo za rad
BIH Turbo trimer-kosilica

UA Інструкція з експлуатації
Турботример

RO Instrucțiuni de utilizare
Turbotrimmer

TR Kullanma Kılavuzu
Turbo Tirpan

BG Инструкция за експлоатация
Турботример

AL Manual përdorimi
Kositëse bari turbo

EST Kasutusjuhend
Turbotrimmer

LT Eksploatavimo instrukcija
Turbo žoliapjovė

LV Lietošanas instrukcija
Turbotrimmeris

GARDENA EasyCut 400/25



Tämä on alkuperäisen saksalaisen käyttöohjeen käänös.
Lue käyttöohje huolellisesti ja noudata sen ohjeita.
Tutustu tämän käyttöohjeen avulla tuotteeseen, sen oikeaan käyttöön sekä turvaohjeisiin.



Turvallisuussyistä lapset ja alle 16-vuotiaat nuoret sekä henkilöt, jotka eivät ole perehtyneet tähän käyttöohjeeseen, eivät saa käyttää tätä tuotetta. Henkilöt, joilla on fyysisiä tai psyykkisiä rajoitteita, saavat käyttää tuotetta vain vastuuhenkilön valvonnassa. Lapsia on valvottava, etteivät he leiki tuotteella. Älä koskaan käytä laitetta väsyneenä, sairaana tai alkoholin, huumeiden tai lääkkeiden vaikutuksen alaisena.

Sisällysluettelo:

→ Säilytä tämä käyttöohje huolellisesti.

1. GARDENA turbotrimmerin käyttöalue	58
2. Turvaohjeet	58
3. Kokoaminen	60
4. Käyttö	61
5. Käytöstä poistaminen	63
6. Huolto	63
7. Vikojen korjaaminen	65
8. Tekniset tiedot	66
9. Huoltopalvelu/ takuu	66

1. GARDENA turbotrimmerin käyttöalue

Käyttötarkoitus:

GARDENA turbotrimmeri on tarkoitettu yksityiskäyttöön nurmikon leikkaamiseen ja viimeistelyyn pihassa ja puutarhassa.
Sitä ei ole tarkoitettu ammattikäyttöön puistoissa, urheilukentillä, teiden varsilla tai maa- ja metsätaloudessa.

Varoitus:



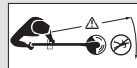
GARDENA turbotrimmeriä ei saa turvallisuussyistä käyttää pensasaitojen leikkaamiseen tai kompostiaineksen pienentämiseen.

2. Turvaohjeet

→ Noudata trimmeriin kiinnitettyjä turvaohjeita.



HUOMIO!
→ Ennen käyttöönottoa lue käyttöohje!



VAARA!
Ulkopuolisten loukkaantuminen!
→ Pidä ulkopuoliset vaaraalueen ulkopuolella!



VAARA! Sähköisku!
→ Suojaa trimmeri sateelta ja kosteudelta!





VAARA! Silmien ja korvien vahingoittuminen!

→ Käytä suojalaseja ja kuulosuojaimia!



→ Jos virtajohto on vaurioitunut, on virtapistoke irrotettava heti sähköverkosta.

Ennen jokaista käyttöä tehtävät tarkistustoimet

- Tee aina ennen käyttöä trimmerin silmämääräinen tarkastus.
- Tarkista, ovatko tuuletusilman aukot vapaat.
- Älä käytä trimmeriä, jos se on vaurioitunut tai jos turvavarusteet (painekeytkin, turvasuojus) ja/ tai siimakela ovat vaurioituneet tai kuluneet.
- Älä milloinkaan ohita turvajärjestelmiä.
- Tarkasta leikattava alue ennen työn aloittamista. Poista vieraat esineet. Myös työn aikana tarkkaile, onko alueella vieraita esineitä (esim. kivet, paloja puusta, jousille, langat ...).
- Jos kaikesta varovaisuudesta huolimatta törmäät työskennellessäsi esteeseen, pysäytä trimmeri heti ja vedä verkkopistoke irti. Poista este; tarkista trimmeri mahdollisen vaurion varalta ja korjauta se tarvittaessa.
- Jos trimmeri alkaa täristä normaalista poikkeavalla tavalla, kytke se pois päältä ja irrota virtapistoke. Tarkasta, onko trimmerissä ehkä vaurioita ja toimita se tarvittaessa korjattavaksi.

Käyttö / vastuu



VAARA! Työkalu pyörii vielä sammuttamisen jälkeen!

→ Pidä kädet ja jalat leikkurin työalueen ulkopuolella, kunnes leikkusiima on pysähtynyt!

Tämä trimmeri voi aiheuttaa vakavia vammoja!

- Käytä trimmeriä vain tässä käyttöohjeessa mainittuun tarkoitukseen.
- Olet itse vastuussa työskentelyalueen (säde 2 metriä) turvallisuudesta.
- Huolehdi siitä, että vaarallisen alueen läheisyydessä (15 m säteellä) ei ole muita henkilöitä (etenkään lapsia) tai eläimiä.
- Käynnistyspainikkeen vian aiheuttamasta tahattomasta käynnistyksestä seuraavien tapaturmien välttämiseksi ei laitetta sähköverkkoon yhdistettäessä kukaan ulkopuolinen saa olla lähellä.

Käytön jälkeen vedä verkkopistoke irti ja tarkista trimmeri – ennenkaikkea siimakela – säännöllisesti vaurioiden varalta ja korjauta tarvittaessa asianmukaisesti.

- Käytä näkösuojainta tai suojalaseja!
- Käytä tukevia jalkineita ja pitkiä housuja jalkojesi suojaksi. Pidä sormet ja jalat poissa leikkuusiiman läheltä – varsinkin käynnistettäessä!
- Työskennellessäsi varmistu siitä, että seisot varmasti ja tukevasti.
- Pidä jatkojohto poissa leikkuualueen luota. Ole varovainen takaperin liikkeessasi. Kompastumisvaara!

Työskentele vain päivänvalossa tai muuten riittävässä valaistusolosuhteissa.

Työskentelyn keskeyttäminen

- Älä milloinkaan jätä trimmeriä ilman valvontaa työskentelyalueelle.
- Jos joudut keskeyttämään työskentelyn, vedä verkkopistoke irti ja vie trimmeri turvalliseen säilytyspaikkaan.
- Jos joudut keskeyttämään työn siirtyäksesi toiselle työskentelyalueelle, sammuta ehdottomasti trimmeri, odota, kunnes siima lakkaa pyörimästä ja vedä verkkopistoke irti. Kanna trimmeriä lisäkavhasta.

Ota olosuhteet huomioon

- Tutustu työskentelyalueeseen ja ota huomioon mahdolliset vaarat, joita et ehkä kuule koneen käyntiäänien vuoksi.
- Älä milloinkaan käytä trimmeriä ukkosen uhattessa, sateella tai kosteissa ja märissä oloissa.
- Älä käytä trimmeriä uima-aitaiden tai puutarhalmikoiden välittömässä läheisyydessä.

Sähköturvallisuus

Sähköjohdon kunto tulee tarkistaa säännöllisesti vioittumisen ja vanhenemismurtumien varalta.

- Trimmeriä saa käyttää vain vioittumattomalla liitäntäjohdolla.
- Jos liitäntä-/jatkojohto on vioittunut tai katkennut, vedä pistoke heti irti. Älä koske itse johtoon ennen kuin olet vetänyt pistokkeen rasiasta.

Virtajohdot eivät saa olla kevyempiä kuin:
 – tavalliset kumijohdot (nimike H05RNF), jos kumieristys;
 – tavalliset polyvinyylikloridivaipalliset johdot (nimike H05VVF), jos eristeenä polyvinyylikloridi.



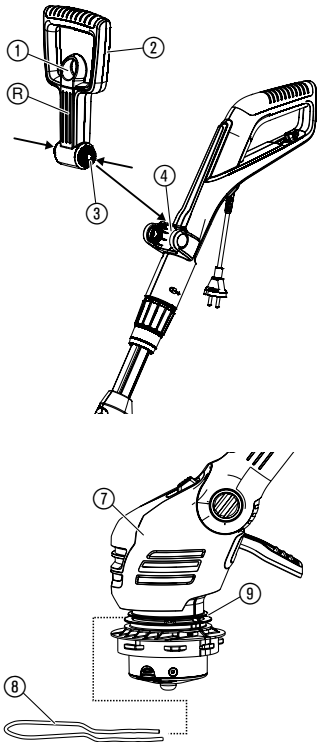
→ Yhdistä laite vain sellaiseen virtapiiriin, joka on varustettu vikavirtasuojauksella (RCD), jonka laukaisuvirta on enintään 30 mA.

Sveitsissä ylivirtasuojakytkimen käyttö on pakollinen.

Vaara! Kone tuottaa sähkömagneettisen kentän käytön aikana. Tämä kenttä voi joissakin tapauksissa vaikuttaa aktiivisiin tai passiivisiin lääketieteellisiin implanteihin. Välttääkseen vakavan tai jopa kuolemaan johtavan loukkaantumisen on henkilöiden, joilla on tällainen lääkinnällinen implantti, suositeltavaa neuvotella lääkäriinsä tai implantin valmistajan kanssa, ennen kuin alkavat käyttää tätä konetta.

3. Kokoaminen

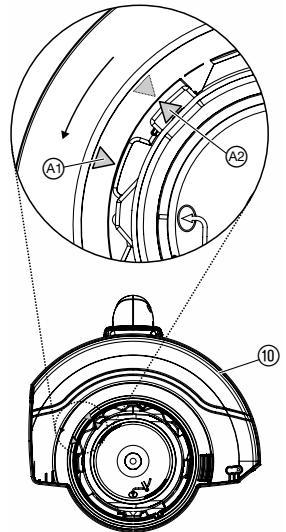
Trimmerin asennus:



HUOMIO!

Trimmeriä saa käyttää vain suojus ⑩ asennettuna.

1. Vedä lisäkahvan ② lukituksesta ①, paina lisäkahvan ② molemmat lukitsimet ③ sisään ja lukitse ne, urat R eteenpäin, kiinnittimeen ④.
2. Työnnä leikkuurajoitin ⑥ edestä trimmeripään ⑦ ylemmään uraan ⑨. Varmista tällöin, että asennettu rajoitin pääsee pyörimään vapaasti (eli vie rajoitin sisään taitekohta ylöspäin).
3. Aseta suojakansi ⑩ trimmeripään ⑦ päälle.
4. Kierrä suojakantta ⑩, kunnes sen voi painaa kunnolla paikalleen (molemmat nuolet A1, A2 ovat vastakkain).
5. Käännä suojusta ⑩ vastapäivään, kunnes se lukittuu kuuluvasti.



4. Käyttö

VAARA!



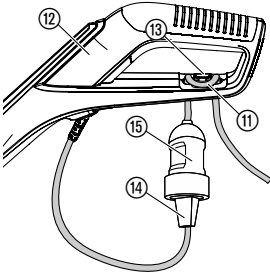
Loukkaantumisvaara, ellei trimmeri pysähdy, kun käynnistuspainike päästetään vapaaksi!

→ Turva- ja kytkentälaitteita ei saa ohittaa (esim. sitomalla käynnistuspainikkeen kahvaan)!

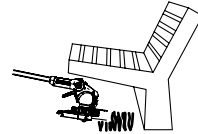
Loukkaantumisvaara!

→ Aina ennen kuin säädät työasentoa, työntösangan pituutta, lisäkahvaa tai leikkuurajoitinta, irrota virtapistoke!

Trimmerin liittäminen sähköverkkoon:



Työskentelyasennon säätäminen:



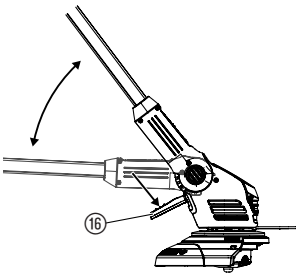
Työasento 1:
Vakioleikkaus

Työasento 2:
Leikkaus esteisessä maastossa

Työasento 1:
Vakioleikkaukseen.

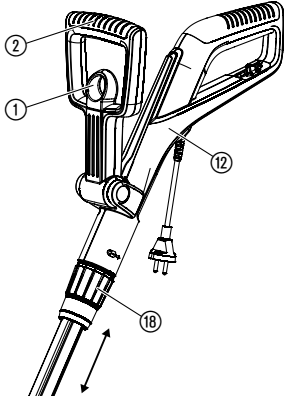
Työasento 2:

1. Paina jalkapoljinta (16) ja laske vartta alaspäin haluttuun työasentoon.
2. Päästä jalkapolkimesta (16) ja anna varren lukittua.



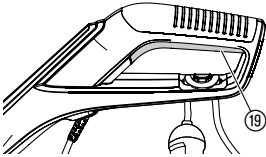
HUOMIO! Vältä työasennossa 1 + 2 trimmerinpään kosketusta maahan.

Trimmerin säätäminen kehon kokoon sopivaksi:



Leikkuurajoittimen asettaminen:

Trimmerin käynnistäminen:



Varren pituuden säätäminen:

→ Avaa liitinholkki (18), siirrä kahva (12) haluttuun varsipituuteen ja kiristä liitinholkki (18) jälleen.

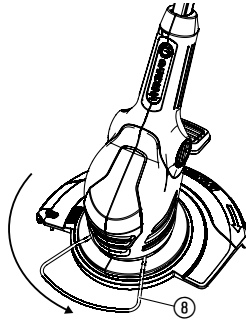
Liitinholkin (18) on oltava kiristetty niin tiukkaan, ettei vartta voi siirtää.

Lisäkahvan säätäminen:

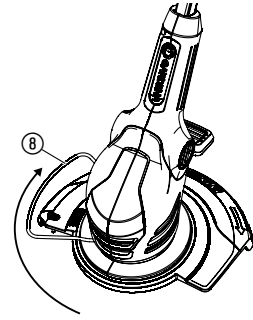
→ Vedä lisäkahvan (2) lukituksesta (1), säädä lisäkahva (2) haluttuun kallistuskulmaan ja päästä jälleen lukituksesta (1).

Kun trimmeri on säädetty oikein käyttäjän pituuteen, voi käyttäjä seisoa suorassa työskennellessään ja trimmeripää on **työasennossa 1** hieman eteenpäin kallistunut.

→ Pidä trimmeristä sen kahvasta (12) ja lisäkahvasta (2) kiinni niin, että trimmeripää on hieman eteenpäin kallistuneena.



Työskentelyasento



Lepoasento

→ Käännä leikkuurajoitinta (8) 90° haluttuun asentoon, kunnes se lukittuu paikalleen.

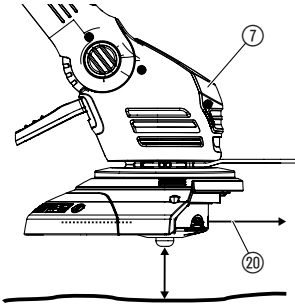
Trimmerin kytkeminen päälle:

→ Paina kahvassa olevaa käynnistuspainiketta (19).

Trimmerin pysäyttäminen:

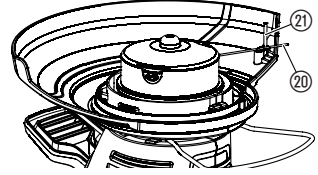
→ Päästä kädensijan käynnistuspainike (19) vapaaksi.

Siiman pidentäminen (TIPP-automaatiikka):



TIPP-automaatiikkaa käytetään **moottorin ollessa** käynnissä. Vain siiman ollessa maksimipituinen saavutetaan moitteeton leikkuutulostulos. Ensikäyttöön otossa on leikkusuimaa tarvittaessa pidennettävä useaan kertaan.

1. Käynnistä trimmeri.
2. Pidä trimmeripää (7) yhden-suuntaisesti maahan nähden ja napauta trimmeriä trimmeripäästä (7) kiinteään alustaan lyhyesti (vältä pitkäkestoista keskeytymätöntä painamista).



Leikkusuima (20) pitenee automaattisesti selvästi kuuluvan kytkeytymistoiminnan seurauksena, ja siimanrajoitin (21) asettaa sen oikeaan pituuteensa. Tarvittaessa toista toimenpide useaan kertaan peräkkäin.

5. Käytöstä poistaminen

Säilytys:

Säilytyspaikan tulee olla poissa lasten ulottuvilta.

→ Säilytä trimmeri kuivassa, pakkaselta suojatussa paikassa.

Suositus:

Trimmeri voidaan ripustaa sen kahvasta. Kun trimmeri varastoidaan riippuvasti, ei trimmeripää kuormitu tarpeettomasti.

Hävittäminen:

(Direktiivin RL 2012/19/EU mukaan)



Laitetta ei saa heittää normaalien talousjätteiden sekaan, vaan se pitää hävittää sähkö- ja elektroniikkalaiteromuista annettujen määräysten mukaisesti.

→ Vie laite kunnalliseen jätehuoltopisteeseen.

6. Huolto

VAARA!



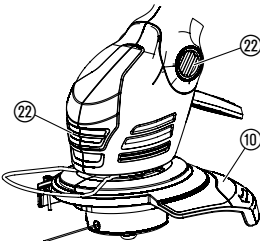
Leikkusuiman aiheuttama loukkaantumisvaara!

→ Irrota virtapistoke ennen trimmerin huoltoa!

Loukkaantumisvaara ja aineellinen vahinko!

→ Älä puhdistaa trimmeriä vedellä tai vesisuihkulla (varsinkaan painepesurilla).

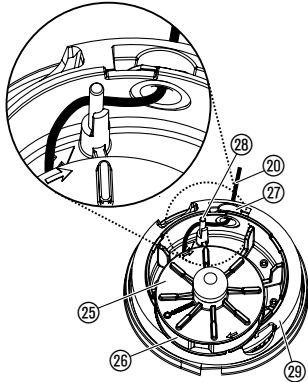
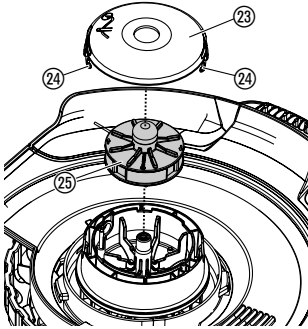
Trimmerin puhdistus:



Jäähdytysilman tuloaukon on aina oltava puhtaana.

→ Puhdista kaikki liikkuvat osat jokaisen käytön jälkeen, poista erityisesti kiinni tarttunut ruoho ja lika suojukselta (10) ja tuuletusaukoista (22).

Siiimakelan vaihto:



Loukkaantumisvaara!

→ Älä käytä milloinkaan metallisia leikkuuosia tai varaosia ja lisävarusteita, jotka eivät ole GARDENAn hyväksymiä.

Vain alkuperäisiä GARDENA-siiimakeloja saa käyttää. Siiimakelat saat GARDENA-kauppiaaltsi tai suoraan GARDENA-huoltopalvelusta.

• tuotenro 9807 EasyCut 400/25:
GARDENA-siiimakela turbotrimmeriin

tuotenro 5307

1. Paina kelan kantta ⑳ molemmista lukituskohdista ㉔ samanaikaisesti sisäänpäin ja vedä pois.
2. Poista siiimakela ㉕.
3. Poista mahdollinen lika.
4. Vedä uuden siiimakelan ㉕ siima ㉔ muovirenkaan ㉖ reiän läpi n. 15 cm verran.
5. Vie siima ㉔ ensin metalliholkin ㉗ läpi.
6. Ohjaa siima ㉔ kääntötapin ㉘ ympäri.
7. Aseta siiimakela ㉕ siiimakelan istukkaan ㉙.
8. Aseta siiimakelan kansi ㉓ siiimakelan istukkaan ㉙ siten, että molemmat lukitsimet ㉔ napsahtavat kiinni.

Asetettaessa kelakantta ㉓ paikalleen on siiman ㉔ oltava asetettu kääntötapin ㉘ ympäri eikä se saa jäädä puristuksiin.

→ Ellei kelan kansi ㉓ mene paikalleen, kierrä siiimakelaa ㉕ edestakaisin, kunnes siiimakela ㉕ on asettunut kunnolla siiimakelan istukkaan ㉙.

7. Vikojen korjaaminen

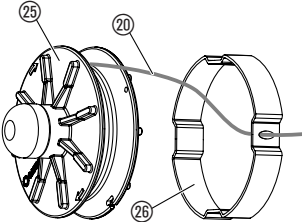
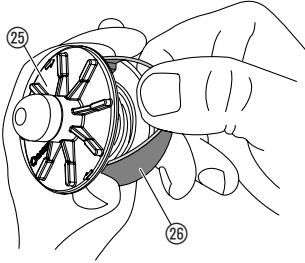
VAARA!



Leikkusiiman aiheuttama loukkaantumisvaara!

→ Irrota virtapistoke ennen kuin alat poistaa trimmerin häiriöitä!

Siiman vetäminen ulos kelasta:



Siima, joka on mennyt kokonaan siimakelan sisään, voidaan vetää uudelleen ulos.

1. Ota siimakela (25) pois kuten kohdassa 6. Huolto "Siimakelan vaihto" on kuvattu.
2. Pidä peukalolla ja etusormella kiinni siimakelassa (25) olevasta muovirenkaasta (26).
3. Paina muovirengasta (26) kokoon ja vedä irti (käytä tarvittaessa ruuvitalttaa apuna).
Sisään mennyt siima on nyt näkyvissä.

4. Avaa siimaa (20) noin 15 cm kelalta ja pujota muovirenkaan (26) aukkoon. Tarvittaessa avaa kiinni jäänyt siima ensin ruuvitaltalla ja kela kokonaan ulos ja jälleen paikalleen.
5. Aseta muovirengas (26) taas paikalleen siimakelaan (25).
6. Asenna siimakela (25) jälleen paikalleen kuten kohdassa 6. Huolto "Siimakelan vaihto" on kuvattu.

Vika

Mahdollinen syy

Korjaus

Trimmeri ei leikkaa enää

Siima kulunut tai liian lyhyt.

→ Pidennä siimaa (ks. 4. Käyttö "Siiman pidentäminen – TIPP-automatiikka").

Siima loppunut.

→ Vaihda siimakela (katso 6. Huolto "Siimakelan vaihto").

Siima kelan sisässä tai hitsautunut kiinni.

→ Vedä siima ulos kelasta (katso edellä).

Siimaa ei voi pidentää tai siima on nopeasti käytetty loppuun

Siimasta on tullut kuiva ja hauras (esim. talven aikana).

→ Aseta siimakela noin 10 tunniksi veteen.

Siima on osunut usein koviin esineisiin.

→ Vältä siiman osumista koviin esineisiin.



Mikäli muita vikoja ilmenee, pyydämme ottamaan yhteyden GARDENA-huoltoon. Korjauksia saavat tehdä vain GARDENA-huoltopisteet tai GARDENAN valtuuttamat alan erikoiskauppiat.

8. Tekniset tiedot

Turbotrimmeri	EasyCut 400/25 (tuotenro 9807)
Moottorin ottoteho	400 W
Verkköjännite / verkkotaajuus	230 V / 50 – 60 Hz
Siiman paksuus	1,6 mm
Leikkuuleveys	250 mm
Siiman kokonaispituus	6 m
Siimanpidentäjä	TIPP-automatiikka
Siimakelan kierrosluku	n. 12.000 r/min
Paino	n. 2,9 kg
Työntösangan pidentäminen	n. 24 cm
Työpaikkakohtainen melupäästön ominaisarvo L_{pa}¹⁾	80 dB (A)
Epävarmuus k_{pa}	3 dB (A)
Äänentehotasoa L_{WA}²⁾	mitattu 92 dB (A) / taattu 95 dB (A)
Epävarmuus k_{WA}	3 dB (A)
Käsiin kohdistuva värinä a_{vhw}³⁾	3 m/s ²
Epävarmuus k_a	1,5 m/s ²

Mittausmenetelmässä noudatetut direktiivit ¹⁾ DIN EN 60335-2-91 ²⁾ RL2000/14/EG ³⁾ DIN EN 786. Ilmoitettu värähtelypäästöarvo on mitattu standardoidun tarkastusmenetelmän mukaisesti ja sitä voidaan käyttää vertailuun toisen sähkötyökalun kanssa. Sitä voidaan käyttää myös altistumisen alustavaan arviointiin. Värähtelypäästöarvo voi sähkötyökalun todellisessa käytössä poiketa tästä.

9. Huoltopalvelu / takuu

Takuu:

GARDENA myöntää tälle tuotteelle 2 vuoden takuun (ostopäivästä lähtien). Tämä takuu vastaa kaikista vakavista laitteen vioista, jotka todistettavasti johtuvat materiaali- tai valmistusvirheistä. Harkintamme mukaan toimitamme joko moitteettoman laitteen viallisen tilalle tai korjaamme korvauksetta meille lähetetyn laitteen seuraavin edellytyksin:

- Laitetta on käsitelty asianmukaisesti ja käyttöohjeen suositusten mukaisesti.
- Ostaja tai kukaan muu ulkopuolinen henkilö ei ole yrittänyt korjata laitetta.

Kuluvat osat kuten siimakela ja kelan kansi eivät kuulu takuun piiriin.

Tällä valmistajan myöntämällä takuulla ei ole vaikutusta kauppiaseen / myyjään kohdistuviin takuuvaatimuksiin.

Takuutapauksessa lähetä viallinen laite yhdessä ostotositteen kopion ja vian kuvauksen kanssa postimaksu maksettuna takasivulla ilmoitettuun huoltopalveluosoitteeseen.

D Produkthaftung

Wir weisen ausdrücklich darauf hin, dass wir nach dem Produkthaftungsgesetz nicht für durch unsere Geräte hervorgerufene Schäden einzustehen haben, sofern diese durch unsachgemäße Reparatur verursacht oder bei einem Teileaustausch nicht unsere originale GARDENA Teile oder von uns freigegebene Teile verwendet wurden und die Reparatur nicht vom GARDENA Service oder dem autorisierten Fachmann durchgeführt wird. Entsprechendes gilt für Ergänzungssteile und Zubehör.

GB Product Liability

We expressly point out that, in accordance with the product liability law, we are not liable for any damage caused by our units if it is due to improper repair or if parts exchanged are not original GARDENA parts or parts approved by us, and, if the repairs were not carried out by a GARDENA Service Centre or an authorised specialist. The same applies to spare parts and accessories.

F Responsabilité

Nous vous signalons expressément que GARDENA n'est pas responsable des dommages causés par ses appareils, dans la mesure où ces dommages seraient causés suite à une réparation non conforme, dans la mesure où, lors d'un échange de pièces, les pièces d'origine GARDENA n'auraient pas été utilisées, ou si la réparation n'a pas été effectuée par le Service Après-Vente GARDENA ou l'un des Centres SAV agréés GARDENA. Ceci est également valable pour tout ajout de pièces et d'accessoires autres que ceux préconisés par GARDENA.

NL Productaansprakelijkheid

Wij wijzen er nadrukkelijk op, dat wij op grond van de wet aansprakelijkheid voor producten niet aansprakelijk zijn voor schade ontstaan door onze apparaten, indien deze door onvakkundige reparatie veroorzaakt zijn, of er bij het uitwisselen van onderdelen geen gebruik gemaakt werd van onze originele GARDENA onderdelen of door ons vrijgegeven onderdelen en de reparatie niet door de GARDENA technische dienst of de bevoegde vakman uitgevoerd werd. Ditzelfde geldt voor extra-onderdelen en accessoires.

S Produktansvar

Tillverkaren är inte ansvarig för skada som orsakats av produkten om skadan beror på att produkten har reparerats felaktigt eller om, vid reparation eller utbyte, andra än Original GARDENA reservdelar har använts. Samma sak gäller för kompletteringsdelar och tillbehör.

DK Produktansvar

Vi gør udtrykkeligt opmærksom på, at vi i henhold til produktansvarsloven ikke er ansvarlige for skader forårsaget af vores udstyr, såfremt det sker på grund af uautoriserede reparationer eller hvis dele er skiftet ud og der ikke er anvendt originale GARDENA dele eller dele godkendt af os, eller hvis reparationerne ikke er udført af GARDENA-service eller en autoriseret fagmand. Det samme gælder for ekstra udstyr og tilbehør.

FI Tuotevastuu

Korostamme nimenomaan, että tuotevastuulain nojalla emme ole vastuussa laitteistamme johtuneista vahingoista, mikäli nämä ovat aiheutuneet epäasianmukaisesta korjauksesta tai osia vaihdettaessa ei ole käytetty alkuperäisiä GARDENA-varaosia tai hyväksymiämme osia ja korjauksen on suorittanut muu kuin GARDENA-huoltokeskus tai valtuuttamamme ammattihenkilö. Tämä pätee myös lisäksiin ja lisävarusteisiin.

I Responsabilità del prodotto

Si rende espressamente noto che, conformemente alla legislazione sulla responsabilità del prodotto, non si risponde di danni causati da nostri articoli se originati da riparazioni eseguite non correttamente o da sostituzioni di parti effettuate con materiale non originale GARDENA o comunque da noi non approvato e, in ogni caso, qualora l'intervento non venga eseguito da un centro assistenza GARDENA o da personale specializzato autorizzato. Lo stesso vale per le parti complementari e gli accessori.

E Responsabilidad de productos

Advertimos que conforme a la ley de responsabilidad de productos no nos responsabilizamos de daños causados por nuestros aparatos, siempre y cuando dichos daños hayan sido originados por arreglos o reparaciones indebidas, por recambios con piezas que no sean piezas originales GARDENA o bien piezas no autorizadas por nosotros, así como en aquellos casos en que la reparación no haya sido efectuada por un Servicio Técnico GARDENA o por un técnico autorizado. Lo mismo es aplicable para las piezas complementarias y accesorios.

P Responsabilidade sobre o produto

Queremos salientar que segundo a lei da responsabilidade do fabricante, nós não nos responsabilizaremos por danos causados pelo nosso equipamento, quando estes ocorrerem em decorrência de reparações inadequadas ou da substituição de peças por peças não originais da GARDENA, ou peças não autorizadas.

A responsabilidade tornar-se-à nula também depois de reparações realizadas por oficinas não autorizadas pela GARDENA. Esta restrição valerá também para peças adicionais e acessórios.

PL Odpowiedzialność za produkt

Zwracamy Państwu uwagę, że nie ponosimy odpowiedzialności za uszkodzenia naszych maszyn, bądź szkody spowodowane ich wadliwym funkcjonowaniem, powstałe na skutek nieprawidłowo przeprowadzonych napraw lub użycia nieoryginalnych części zamiennych. Naprawy winny być przeprowadzane tylko przez punkty serwisowe Husqvarna lub autoryzowane serwisy. Dotyczy to również części uzupełniających i oprzyrządowania.

H Termékszavatosság

Nyomatékosan utalunk arra a tényre, hogy a termékszavatossági törvény szerint nem kell jótállást vállalnunk azokra a károokra, amelyeket nem a mi készülékeink okoztak, ha ezeket átkészületlen javítás okozta vagy egy alkatrész kicserélésénél nem a mi eredeti GARDENA alkatrészeinket vagy általunk engedélyezett alkatrészeket használták fel és a javítást nem a GARDENA szerviz vagy egy erre felhatalmazott szakember végezte. Hasonlóképpen érvényes ez a kiegészítő alkatrészekre és tartozékokra is.

CZ Odpovědnost za výrobek

Výslovně upozorňujeme na to, že podle zákona o odpovědnosti za výrobek nenese odpovědnost za škody způsobené našimi přístroji, pokud byly způsobené neodbornou opravou nebo použitím jiných než našich originálních náhradních dílů GARDENA nebo námi schválených dílů a neprovedením opravy servisem GARDENA nebo autorizovaným odborníkem. Odpovídající platí i pro doplňkové díly a příslušenství.

SK Predmet záruky

Upozorňujeme dôrazne na to, že podľa zákona o poskytovaní záruk nezodpovedáme za škody spôsobené našimi výrobkami, v prípade, že boli boli vyvolané neodbornými opravami, výmenou dielcov, ktoré nepatria k originálnym dielom GARDENA alebo neboli nami schválené a rovnako boli spôsobené servisnými zásahmi, ktoré neboli vykonané servisom GARDENA alebo autorizovaným odborníkom. Rovnako to platí pre doplnky a príslušenstvo.

GR Ευθύνη για το προϊόν

Σας υπενθυμίζουμε ρητά, ότι σύμφωνα με το νόμο περί ευθύνης για τα προϊόντα δεν ευθυνόμαστε για ενδεχόμενες βλάβες που προκαλούνται από τις συσκευές μας, εφόσον οφείλονται σε μία ακατάλληλη επισκευή ή σε μια αντικατάσταση τμημάτων για την οποία δεν έχουν χρησιμοποιηθεί τα πρωτότυπα ανταλλακτικά της GARDENA ή τα από μας εγκεκριμένα ανταλλακτικά και σε περίπτωση που δεν εκτελείται η επισκευή από το Τμήμα Εξυπηρέτησης Πελατών της GARDENA ή από έναν εξουσιοδοτημένο εξειδικευμένο τεχνίτη. Το ίδιο ισχύει για εξαρτήματα και συμπληρωματικά τμήματα.

SLO Jamstvo za izdelek

Pismo poudarjamo, da po zakonu jamstva za izdelek nismo odgovorni za škodo, ki bi nastala zaradi uporabe našega izdelka, prav tako tudi ne za škodo ki bi nastala zaradi nepravilnega popravila izdelka ali pri napačni zamenjavi delov, ki niso originalni deli GARDENA ali pri uporabi z naše strani potrjenih delov, ki pa niso bili vgrajeni v servisu GARDENA ali v naši pooblašteni servisni službi. Enako velja tudi za nadomestne dele in opremo.

HR Odgovornost za proizvod

Izričito napominjemo da u skladu sa Zakonom o odgovornosti za proizvode nismo odgovorni za štete uzrokovane našim uređajima ako su one izazvane nestručnim popravkom ili u slučaju zamjene dijelova nisu korišteni originalni GARDENA dijelovi ili dijelovi koje smo odobrili i popravak nije izvršio GARDENA servis ili ovlašteni stručnjak. Isto vrijedi i za dodatne dijelove i pribor.

RO Responsabilitatea legala a produsului

Menționăm în mod expres ca, în concordanță cu responsabilitatea legală a produsului, nu suntem răspunzători de nici un accident provocat de produsele noastre dacă se datorează reparării necorespunzătoare sau dacă piesele de schimb nu sunt originale GARDENA sau aprobate de GARDENA, sau dacă reparațiile nu au fost efectuate de un Centru de Service GARDENA sau un specialist autorizat. Aceleași prevederi se aplică și pieselor de schimb și accesoriilor.

BG Отговорност за качество

Изрично подчертаваме, че съгласно закона за отговорност за качество, ние не носим отговорност за вредите причинени от нашите уреди, ако същите са причинени от неправилен ремонт или при подмяната на части не са използвани оригинални части на GARDENA или части одобрени от нас и ремонта не е извършен от сервиз на GARDENA или оторизиран специалист. Същото важи за допълнителните части и принадлежности.

EST Tootevastutus

Juhime teie tähelepanu sellele, et tootevastutusseaduse kohaselt ei vastuta meie seadmete poolt põhjustatud kahjude eest, kui need on tekkinud asjatundmatu paranduse tagajärjel või kui detaili vahetamisel ei kasutatud GARDENA originaalvaruosi ega meie poolt kasutada lubatud varuosia ja kui parandustöid ei ole teinud GARDENA klienditeenindusspetsialistid ega meie volitatud spetsialistid. Sama kehtib lisadetailide ja tarvikute kohta.

LT Atsakomybė už produkciją

Nurodome, kad remdamiesi Atsakomybės už produkciją įstatymu, neataskome už nuostolius, sukeltus mūsų prietaisy, jei jie atsirado dėl netinkamo remonto, arba, jei keičiant dalis, buvo naudojamasi neoriginalios GARDENA dalys arba dalys, kurių mes neleidome naudoti, o remontą atliko ne GARDENA servisas arba neįgaliotasis specialistas. Tas pats galioja papildomoms dalims ir priedams.

LV Produkta atbildība

Mēs skaidri norādām uz to, ka saskaņā ar Produktu atbildības likumu, mēs neatbildam par mūsu iekārtu radītiem zaudējumiem, ciktāl tos ir izraisījis neatbilstošs remonts vai dalu nomaiņa ar neoriginālām GARDENA daļām vai ne ar mūsu norādītajām detaļām un remontu nav veicis GARDENA serviss vai pilnvarots speciālists. Tas pats attiecas uz papildinošajām daļām un piederumiem.

<p>D EG-Konformitätserklärung Der Unterzeichnete Husqvarna AB, 561 82 Huskvarna, Sweden bestätigt, dass die nachfolgend bezeichneten Geräte in der von uns in Verkehr gebrachten Ausführung die Anforderungen der harmonisierten EU-Richtlinien, EU-Sicherheitsstandards und produktspezifischen Standards erfüllen. Bei einer nicht mit uns abgestimmten Änderung der Geräte verliert diese Erklärung ihre Gültigkeit.</p>	<p>H EU-Megfelelőeségi nyilatkozat Alulírott, a Husqvarna AB, 561 82 Huskvarna, Sweden igazolja azt, hogy az alábbiakban megnevezett készülékek, az általunk forgalomba hozott kivételben teljesítik a harmonizációs EU-irányelvek, az EU biztonsági szabványok és a termékre jellemző szabványok követelményeit. Ha a készülékeken a mi beleegyezésünk nélkül változtatást végeznek, akkor ez a nyilatkozat érvényét veszti.</p>
<p>GB EU Declaration of Conformity The undersigned Husqvarna AB, 561 82 Huskvarna, Sweden hereby certifies that, when leaving our factory, the units indicated below are in accordance with the harmonised EU guidelines, EU standards of safety and product specific standards. This certificate becomes void if the units are modified without our approval.</p>	<p>CZ Prohlášení o shodě EU Podepsaný Husqvarna AB, 561 82 Huskvarna, Sweden potvrzuje, že dále uvedené přístroje v námi do provozu uvedeném provedení splňují požadavky harmonizačních směrnic EU, bezpečnostních norem EU a norem specifických pro výrobek. Při námi neschválené změně přístrojů ztrácí toto prohlášení platnost.</p>
<p>F Certificat de conformité aux directives européennes Le constructeur, soussigné : Husqvarna AB, 561 82 Huskvarna, Sweden déclare qu'à la sortie de ses usines le matériel neuf désigné ci-dessous étai conforme aux prescriptions des directives européennes énoncées ci-après et conforme aux règles de sécurité et autres règles qui lui sont applicables dans le cadre de l'Union européenne. Toute modification portée sur ce produit sans l'accord express de GARDENA supprime la validité de ce certificat.</p>	<p>SK EU-Vyhlasenie o zhode Nižšie uvedená firma Husqvarna AB, 561 82 Huskvarna, Sweden vyhlasuje, že uvedené zariadenia, ktoré sme uviedli na trh v ich vyhotovení spĺňajú požiadavky harmonizačných predpisov EU, bezpečnostných štandardov EU a výrobo-spezifických štandardov. Pri zmene zariadenia, ktorá nebola odsúhlasená výrobcom stráca toto vyhlásenie platnosť.</p>
<p>NL EU-overeenstemmingsverklaring Ondergetekende Husqvarna AB, 561 82 Huskvarna, Sweden bevestigt, dat de volgende genoemde apparaten in de door ons in de handel gebrachte uitvoering voldoen aan de eis van, en in overeenstemming zijn met de EU-richtlijnen, de EU-veiligheidsstandaard en de voor het product specifieke standaard. Bij een niet met ons afgestemde verandering aan de apparaten verliest deze verklaring haar geldigheid.</p>	<p>GR Δήλωση Συμμόρφωσης προς τις Οδηγίες της ΕΕ Η υπογράφουσα Husqvarna AB, 561 82 Huskvarna, Sweden δηλώνει, ότι τα εξής αναφερόμενα εκδοόμενα από την εταιρία μας προϊόντα ανταποκρίνονται σε όλες τις εναρμονισμένες προδιαγραφές της ΕΕ, στα πρότυπα ασφαλείας της ΕΕ και στα ειδικά για το προϊόν πρότυπα. Σε μία μη συμφωνημένη με την εταιρία μας τροποποίηση των συσκευών αυτή η δήλωση χάνει την ισχύ της.</p>
<p>S EU Tillverkarintyg Undertecknad firma Husqvarna AB, 561 82 Huskvarna, Sweden intygar härmed att nedan nämnda produkter överensstämmer med EU:s direktiv, EU:s säkerhetsstandard och produktspekifikation. Detta intyg upphör att gälla om produkten ändras utan vårt tillstånd.</p>	<p>SLO EV-izjava o skladnosti Podpisani proizvajalca «Husqvarna AB, 561 82 Huskvarna, Sweden» s podpisom potrjuje, da sledeče opisana naprava, ki smo jo poslali na tržišče izpolnjuje zahteve harmoniziranih standardov ES-smernic, ES-varnostnih standardov in izdelku specifičnih standardov. V primeru spremembe na napravi brez našega pisnega dovoljenja ta izjava izgubi svoj pomen in veljavnost.</p>
<p>DK EU Overensstemmelse certifikat Undertegnede Husqvarna AB, 561 82 Huskvarna, Sweden bekræfter hermed, at enheder listede herunder, ved afsendelse fra fabrikken, er i overensstemmelse med harmoniserede EU retningslinjer, EU sikkerheds standarder og produkt specifikations standarder. Dette certifikat træder ud af kraft hvis enhederne er ændret uden vor godkendelse.</p>	<p>HR Izjava o skladnosti EU-a Dolje potpisana tvrtka Husqvarna AB, 561 82 Huskvarna, Sweden ovime potvrđuje da dolje navedeni uređaji u izvedbi plasiranoj na tržište ispunjavaju zahtjeve harmoniziranih EU smjernica, EU sigurnosnih normi i normi za odresene proizvode. Ova izjava postaje ništavna u slučaju izmjene uređaja koje nismo odobrili.</p>
<p>FI EY-vaatimustenmukaisuusvakuutus Allekirjoittanut Husqvarna AB, 561 82 Huskvarna, Sweden vakuuttaa, että alla mainittu laitteet täyttävät tehtaaltamme lähtiesään yhdenmukaistettujen EY-direktiivien, EY-turvallisuusstandardien ja tuotekohtaisten standardien vaatimukset. Laitteisiin tehyd muutokset, joista ei ole sovittu kanssamme, joutavat tämän vakuutuksen raukaamiseen.</p>	<p>RO UE-Certificat de conformitate Prin prezenta Husqvarna AB, 561 82 Huskvarna, Sweden, certifica faptul ca, in momentul in care produsele mentionate mai jos ies din fabrica sunt in concordanta cu directivele UE, standardele de siguranta UE si standardele specifice ale produsului UE. Acest certificat devine nul in cazul modificării aparatului la fabricarea noastră.</p>
<p>I Dichiarazione di conformità alle norme UE La sottoscritta Husqvarna AB, 561 82 Huskvarna, Sweden certifica che il prodotto qui di seguito indicato, nei modelli da noi commercializzati, è conforme alle direttive armonizzate UE nonché agli standard di sicurezza e agli standard specifici di prodotto. Qualunque modifica apportata al prodotto senza nostra specifica autorizzazione invalida la presente dichiarazione.</p>	<p>BG ЕС-Декларация за съответствие Подписаната фирма Husqvarna AB, 561 82 Huskvarna, Sweden декларира, че описаните по-долу уреди, пуснати в продажба съгласно нашата спецификация, изпълняват изискванията на хармонизираните ЕС-директиви, ЕС-стандарти за безопасност и специфични производствени стандарти. При промяна на уреда, която не е съгласувана с нас, тази декларация губи своята валидност.</p>
<p>E Declaración de conformidad de la UE El que suscribe Husqvarna AB, 561 82 Huskvarna, Sweden declara que la presente mercancía, objeto de la presente declaración, cumple con todas las normas de la UE, en lo que a normas técnicas, de homologación y de seguridad se refiere. En caso de realizar cualquier modificación en la presente mercancía sin nuestra previa autorización, esta declaración pierde su validez.</p>	<p>EST Eli vastavusdeklaratsioon Allekirjutanut Husqvarna AB, 561 82 Huskvarna, Sweden kinnitab, et kirjeldatud seade vastab meie poolt ringluse viidud kujul ELi harmoniseeritud direktiividele, ELi ohutusstandarditele ja tootega seotud standarditele. Meiega kooskõlastamata muudatuse tegemise korral seadmel kaotab see deklaratsioon kehtivuse.</p>
<p>P Certificado de conformidad da UE Os abaixo mencionados Husqvarna AB, 561 82 Huskvarna, Sweden, por este meio certificam que ao sair da fábrica os aparelhos abaixo mencionados estão de acordo com as direttrizes harmonizadas da UE, padrões de segurança e de produtos específicos. Este certificado ficará nulo se as unidades forem modificadas sem a nossa aprovação.</p>	<p>LT ES Atitikties deklaracija Pasirašanti firma Husqvarna AB, 561 82 Huskvarna, Sweden patvirtina, kad žemiau nurodyti prietaisai ir jų modeliai, kuriuos paleidome į apyvartą, patenkina harmonizuotus ES direktyvas, ES saugumo standartus ir specifinius gaminių standartus. Atlikus bet kokį prietaiso pakeitimą, kuris nėra suderintas su mumis, ši deklaracija praranda galiojimą.</p>
<p>PL Deklaracja zgodności Unii Europejskiej Husqvarna AB, 561 82 Huskvarna, Sweden potwierdza, że poniżej określone urządzenia w wersji oferowanej przez nas do sprzedaży spełniają wymagania zharmonizowanych dyrektyw Unii Europejskiej, standardu bezpieczeństwa Unii Europejskiej i standardu specyficznego dla tego typu produktu. W przypadku zmiany urządzenia, która nie została z nami uzgodniona, niniejsza deklaracja traci moc obowiązującą.</p>	<p>LV ES-atbilstības deklarācija Parakstīstusies Husqvarna AB, 561 82 Huskvarna, Sweden, Vācija apstiprina, ka sekojoši apzīmētās iekārtas, kurās mēs izplatām, savā izpildījumā atbilst harmonizētajām ES direktīvām, ES drošības standartiem un produkta specifiskajiem standartiem. Ar mūsu neapstiprinātām izmaiņām iekārtā šī deklarācija zaudē savu derīgumu.</p>

<p>Bezeichnung der Geräte: Description of the units: Désignation du matériel : Omschrijving van de apparaten: Produktbeskrivning: Beskrivelse af produktet: Laitteiden nimitys: Descrizione dei prodotti: Descripción de la mercancía: Descrição dos aparelhos:</p> <p>Nazwa urządzenia: A készülékek megnevezése: Označení přístrojů: Označenie zariadenia: Όνομασία της συσκευής: Opis naprave: Oznaka uredaja: Descrierea articolelor: Обозначение на уредите: Seadméite nimetus: Prietaisų pavadinimas: Iekārtu apzīmējums:</p>		<p>Turbotrimmer Turbotrimmer Coupe-bordures</p> <p>Turbotrimmer Turbotrimmer Turbotrimmer Turbotrimmer Turbotrimmer Recortabordes Aparador de relva Turbotrimmer Podkaszarzka Damilos fűszegélynyíró Turbotrimmer Turbotrimmer Κοιρυστικό πετονιάς Turbo obrezovalnik Turbo trimmer za travu Turbotrimmer Турботриммер Turbotrimmer Turbo žolijaplovė Turbotrimmeris</p>		<p>Schall-Leistungspegel: Noise level: Puissance acoustique : Geluidsniveau: Ljudnivá: Lydtrykksniveau: Melun tehotaso: Livello rumorosità: Nível sonoro: Nível de ruído: Poziom natężenia dźwięku: Zajteljesítmény szint: Hluková hladina výkonu: Výkonová hladina hluku: Επίπεδο ισχύος ήχου: Nivo hrupa: Razina zvučne snage Nível de putere acustică: Ниво на шума: Helivõimsuse tase: Garsio stiprumo lygis: Τρόξου jaudas līmenis:</p> <p>gemessen/garantiert measured/guaranteed mesurée/garantie gemeten/gegarandeerd uppmått/garanterad afmätt/garanti mitattu/taattu testatu/garantito medido/garantizado medido/garantido zmierzono/gwarantowane mért/garantált naměřeno/garantovano meranán/garantovaná μετρήθηκαν/εγγυημένα izmjereno/zagotovljeno izmjereno/garantirano măsurat/garantat измерено/гарантирано mõõdetud/garanteeritud išmatuotas/gantuotas izmēritais/garantētais</p>			
<p>Typen: Types: Types : Type: Typ: Typer: Tuypit: Típi: Tipos: Tipos: Typy:</p>		<p>Tipusok: Típu: Typ: Típusok: Típi: Típusok: Típusok: Típusok: Típusok: Típusok: Típusok: Típusok:</p>		<p>Art.-Nr.: Art. No.: Référence : Art.n.r.: Art.nr.: Art. nr.: Tuoten:o Art.: Art. No: Art. no: Nr artykutu:</p> <p>Cikkszám: Číslo artiklu: Art.: Αριθ. είδους: Art št.: br. art.: Nr art.: Art. номер: Toote nr : Gaminio nr.: Izstr.:</p>		<p>Art. 9807</p> <p>92 dB (A) / 95 dB (A)</p>	
<p>EasyCut 400/25</p>		<p>Art. 9807</p>		<p>Anbringungsjaar der CE-Kennzeichnung: Year of CE marking: Année d'apposition du marquage CE : Installatiejaar van de CE-aanduiding: Märkningsår: CE-Mærkningsår: CE-merkin kiinnitysvuosi: Anno di applicazione della certificazione CE: Colocación del distintivo CE: Ano de marcação pela CE: Rok nariadenia oznakowania CE: CE-jelzés elhelyezésének éve:</p> <p>Rok umístění značky CE: Rok udelenia značky CE: Έτος σήματος CE: Leto namestitve CE-oznake: Godina dobivanja CE oznake: Anul de marcarea CE: Година на поставяне на CE-маркировка: CE-märgistuse paigaldamise aasta: Metai, kuriais pažymėta CE-ženkle: CE-marķējuma uzlikšanas gads:</p>			
<p>EU-Richtlinien: EU directives: Directives européennes : EU-richtlijnen: EU directiv: EU Retningslinier: EY-direktiivit: Direttive UE: Normativa UE: Directrices da UE: Dyrektwy Unii Europejskiej: EU-irányelvek: Směrnice EU: EU-Predpisy: Οδηγίες της ΕΕ:</p>		<p>ES-smernice: EU smjernice: Directive UE: ЕС-директиви: EU direktiivi: ES direktivos: ES-direktivas:</p> <p>2006/42/EG 2004/108/EC 2000/14/EC 2011/65/EC</p>		<p>Ulm, den 01.09.2014 Ulm, 01.09.2014 Fait à Ulm, le 01.09.2014 Ulm, 01-09-2014 Ulm, 2014.09.01 Ulm, 01.09.2014 Ulm, 01.09.2014 Ulm, 01.09.2014 Ulm, 01.09.2014 Ulm, 01.09.2014 Ulm, dnia 01.09.2014r. Ulm, 01.09.2014 V Ulmu, dne, 01.09.2014 Ulm, dňa 01.09.2014 Ulm, 01.09.2014 Ulm, 01.09.2014 Ulm, 01.09.2014 Ulm, 01.09.2014 Ulm, 01.09.2014 Ulm, 01.09.2014 Ulm, 01.09.2014 Ulm, 01.09.2014 Ulm, 01.09.2014 Ulm, 01.09.2014</p> <p>Der Bevollmächtigte Authorised representative Le mandataire De gevolmachtigde Auktoriserad representant Autoriseret repræsentant Valtuutettu edustaja Persona delegata La persona autorizada O representante Pelnomocnik Meghatalmazott Zplnomocnenec Splnomocnený Ο εξουσιοδοτημένος Pooblaščenec Ovlaštena osoba Conducerea tehnică Volitatud esindaja Igaliotasis atstovas Pilnvarotā persona</p>			
<p>Harmonisierte EN: EN ISO 12100 EN 60335-1</p>		<p>EN 50636-2-91</p>		<p>Reinhard Pompe Vice President</p>			
<p>Hinterlegte Dokumentation: GARDENA-Technische Dokumentation, M. Kugler 89079 Ulm</p> <p>Deposited Documentation: GARDENA Technical Documentation, M. Kugler 89079 Ulm</p> <p>Dokumentation déposée: Documentation technique GARDENA, M. Kugler 89079 Ulm</p>		<p>Konformitätsbewertungs- verfahren: Nach 2000/14/ EG Art. 14 Anhang VI</p> <p>Conformity Assessment Procedure: according to 2000/14/EC Art. 14 Annex VI</p> <p>Procédure d'évaluation de la conformité : Selon 2000/14/CE art. 14 Annexe VI</p>		<p>Reinhard Pompe Vice President</p>			

Deutschland / Germany
GARDENA GmbH
Central Service
Hans-Lorenser-Straße 40
D-89079 Ulm
Produktfragen:
(+49) 731 490-123
Reparaturen:
(+49) 731 490-290
service@gardena.com

Albania
COBALT Sh.p.k.
Rr. Sifit Kodra
1000 Tirana

Argentina
Husqvarna Argentina S.A.
Av.del Libertador 5954 –
Piso 11 – Torre B
(C1428ARP) Buenos Aires
Phone: (+54) 11 5194 5000
info.gardena@
ar.husqvarna.com

Armenia
Garden Land Ltd.
61 Tigran Mets
0005 Yerevan

Australia
Husqvarna Australia Pty. Ltd.
Locked Bag 5
Central Coast BC
NSW 2252
Phone: (+61) (0) 2 4352 7400
customer.service@
husqvarna.com.au

Austria / Österreich
Husqvarna Austria GmbH
Consumer Products
Industriezeile 36
4010 Linz
Tel.: (+43) 732 77 01 90-90
consumer.service@
husqvarna.at

Azerbaijan
Firm Progress a.
Aliyev Str. 26A
1052 Baku

Belgium
GARDENA Belgium NV/SA
Sterrebeekstraat 163
1930 Zaventem
Phone: (+32) 2 72 90 92 12
Mail: info@gardena.be

Bosnia / Hercegovina
SILK TRADE d.o.o.
Industrijska zona Bukva bb
74260 Tešanj

Brazil
Husqvarna do Brasil Ltda
Av. Francisco Matarazzo,
1400 – 19º andar
São Paulo – SP
CEP: 05001-903
Tel: 0800-112252
marketing.br.husqvarna@
husqvarna.com.br

Bulgaria
Хускварна България ЕООД
вул. „Андрей Ляпчев“ № 72
1799 София
Тел.: (+359) 02/9753076
www.husqvarna.bg

Canada / USA
GARDENA Canada Ltd.
100 Summerlea Road
Brampton, Ontario L6T 4X3
Phone: (+1) 905 792 9330
info@gardenacanada.com

Chile
Maquinarias Agroforestales
Ltda. (Maga Ltda.)
Santiago, Chile
Avda. Chesterston
8355 comuna Las Condes
Phone: (+56) 2 202 4417
Dalton@maga.cl
Zipcode: 7560330
Temuco, Chile
Avda. Valparaiso # 01466
Phone: (+56) 45 222 126
Zipcode: 4780441

China
Husqvarna (China) Machinery
Manufacturing Co. Ltd.
No. 1355, Jia Xin Rd.,
Ma Lu Zhen, Jia Ding Dist.,
Shanghai
201801
Phone: (+86) 21 59159629
Domestic Sales
www.gardena.com.cn

Colombia
Husqvarna Colombia S.A.
Calle 18 No. 68 D-31, zona
Industrial de Montevideo
Bogotá, Cundinamarca
Tel. 571 2922700 ext. 105
jairo.salazar@
husqvarna.com.co

Costa Rica
Compania Exim
Euroiberomericana S.A.
Los Colegios, Moravia,
200 metros al Sur del Colegio
Saint Francis – San José
Phone: (+506) 297 69 83
exim_euro@racsa.co.cr

Croatia
SILK ADRIA d.o.o.
Josipa Lončara 3
10090 Zagreb
Phone: (+385) 1 3794 580
sil.k.adria@zg1-com.hr

Cyprus
Med Marketing
17 Digeni Akrita Ave
P.O. Box 27017
1641 Nicosia

Czech Republic
Husqvarna Česko s.r.o.
Türkova 2319/5b
149 00 Praha 4 – Chodov
Bezplatná infolinika:
800 100 425
servis@cz.husqvarna.com

Denmark
GARDENA / Husqvarna
Consumer Outdoor Products
Salgsafdeling Danmark
Box 9003
S-200 39 Malmø
info@gardena.dk

Dominican Republic
BOSQUESA, S.R.L.
Carretera Santiago Licey
Km. 5 ½
Esquina Copal II,
Santiago, Dominican Republic
Phone: (+809) 736-0333
joserbosquesa@claro.net.do

Ecuador
Husqvarna Ecuador S.A.
Arupos E1-181 y 10 de Agosto
Quito, Pichincha
Tel: (+593) 22800739
francisco.jacome@
husqvarna.com.ec

Estonia
Husqvarna Eesti OÜ
Consumer Outdoor Products
Kesk tee 10, Aaviku küla
Rae vald
Harju maakond
75305 Estonia
kontakt.etj@husqvarna.ee

Finland
Oy Husqvarna Ab
Consumer Outdoor Products
Lautatarhankatu 8 B / PL 3
00581 HELSINKI
info@gardena.fi

France
GARDENA France
Immeuble Expositif
9-11 allée des Pierres Mayettes
ZAC des Barbannières, B.P. 99
-F- 92232 GENNEVILLIERS
cedex
Tel.: (+33) 01 40 85 30 40
service.comsommateurs@
gardena.fr

Georgia
ALD Group
Beliasvili 8
1159 Tbilisi

Great Britain
Husqvarna UK Ltd
Preston Road
Aycliffe Industrial Park
Newton Aycliffe
County Durham
DL5 6UP
info.gardena@
husqvarna.co.uk

Greece
Π.ΠΑΠΑΔΟΠΟΥΛΟΣ ΑΕΒΕ
Λεωφ. Αθηνών 92
Αθήνα
T.K. 104 42
Ελλάδα
Τηλ. (+30) 210 51 93 100
info@papadopoulos.com.gr

Hungary
Husqvarna Magyarország Kft.
Ezred u. 1-3
1044 Budapest
Telefon: (+36) 1 251-4161
vevoszolgalat.husqvarna@
husqvarna.hu

Iceland
Ó. Johnson & Kaaber
Túnguhsali 1
110 Reykjavík
ooj@okj.is

Ireland
Husqvarna UK Ltd
Preston Road
Aycliffe Industrial Park
Newton Aycliffe
County Durham
DL5 6UP
info.gardena@
husqvarna.co.uk

Italy
Husqvarna Italia S.p.A.
Via Como 72
23868 MALMADRERA (LC)
Phone: (+39) 0341.203.111
info@gardenaitalia.it

Japan
KAKUICHI Co. Ltd.
Sumitomo Realty &
Development Kojimachi
BLDG., 8F
5-1 Nibannoyo
Chiyoda-ku
Tokyo 102-0084
Phone: (+81) 33 264 4721
m_ishihara@kaku-ichi.co.jp

Kazakhstan
LAMED Ltd.
155/1, Tazhibayevoy Str.
050060 Almaty
IP Schmidt
Abayavenue 3B
110 005 Kostanay

Korea
Kyung Jin Trading Co.,LTD.
107-4, SunDuk Bld.,
YangJae-dong,
Secho-gu,
Seoul, (zipcode: 137-891)
Phone: (+82) (0)2 574-6300

Kyrgyzstan
Alye Maki
av. Moladaya Guardir J 3
720014
Bishkek

Latvia
Husqvarna Latvija
Consumer Outdoor Products
Bakūži iela 6
LV-1024 Rīga
info@husqvarna.lv

Lithuania
UAB Husqvarna Lietuva
Consumer Outdoor Products
Ateities pl. 77C
LT-52104 Kaunas
centras@husqvarna.lt

Luxembourg
Magasin Jules Neuberg
39, rue Jacques Stas
Luxembourg-Gasperich 2549
Case Postale No. 12
Luxembourg 2010
Phone: (+352) 40 14 01
api@neuberg.lu

Mexico
AFOSA
Av. Lopez Mateos Sur # 5019
Col. La Calma 45070
Zapopan, Jalisco
Mexico
Phone: (+52) 33 3818-3434
icornejo@afosa.com.mx

Moldova
Convel S.R.L.
290A Muncesti Str.
2002 Chisinau

Netherlands
GARDENA Nederland B.V.
Postbus 50176
1305 AD ALMERE
Phone: (+31) 36 521 00 00
info@gardena.nl

Neth. Antilles
Jonka Enterprises N.V.
Sta. Rosa Weg 19
P.O. Box 8200
Curaçao
Phone: (+599) 9 767 66 55
pjm@jonka.com

New Zealand
Husqvarna New Zealand Ltd.
PO Box 76-437
Manukau City 2241
Phone: (+64) (0) 9 9202410
support.nz@husqvarna.co.nz

Norway
GARDENA
Husqvarna Consumer
Outdoor Products
Salgskontor Norge
Kleiverveien 6
1540 Vestby
husqvarna.no

Peru
Husqvarna Perú S.A.
Rr. Ramón Cárcamo 710
Lima 1
Tel: (+51) 1 3320400 ext.416
juan.remuzog@
husqvarna.com

Poland
Husqvarna
Poland Spółka z o.o.
ul. Wysockiego 15 b
03-371 Warszawa
Phone: (+48) 22 330 96 00
gardena@husqvarna.com.pl

Portugal
Husqvarna Portugal, SA
Lagoa – Albarraque
2635 – 595 Frio de Mouro
Tel.: (+351) 21 922 85 30
Fax: (+351) 21 922 85 36
info@gardena.pt

Romania
Madex International Srl
Soseaua Odaii 117 - 123,
RO 013603
Bucuresti, S 1
Phone: (+40) 21 352.76.03
madex@ines.ro

Russia
ООО „Хускварна“
141400, Московская обл.,
г. Химки,
улицы Ленинградская,
владение 39, стр.6
Бизнес Центр
„Химки Бизнес Парк“,
помещение ОВ02_04

Serbia
Domet d.o.o.
Autoput za Novi Sad bb
11273 Belgrade
Phone: (+381) 118 48 98 12
miroslav.jejina@domel.rs

Singapore
Hy-Ray PRIVATE LIMITED
40 Jalan Pemimpin
#02-08 Tat Ann Building
Singapore 577185
Phone: (+65) 6253 2277
shiyang@hyray.com.sg

Slovak Republic
Husqvarna Česko s.r.o.
Türkova 2319/5b
149 00 Praha 4 – Chodov
Bezplatná infolinika:
800 154 044
servis@sk.husqvarna.com

Slovenia
Husqvarna Austria GmbH
Consumer Products
Industriezeile 36
4010 Linz
Tel.: (+43) 732 77 01 90-90
consumer.service@
husqvarna.at

South Africa
Husqvarna
South Africa (Pty) Ltd
Postnet Suite 250
Private Bag X6,
Cascades, 3202
South Africa
Phone: (+27) 33 846 9700
info@gardena.co.za

Spain
Husqvarna España S.A.
C/ Basauri, nº 6
La Florida
28023 Madrid
Phone: (+34) 91 708 05 00
atencioncliente@gardena.es

Suriname
Agrofix n.v.
Verlengde Hogestraat #22
Phone: (+597) 472426
agrofix@sr.net
Pobox : 2006
Paramaribo
Suriname – South America

Sweden
Husqvarna AB
S-561 82 Huskvarna
info@gardena.se

Switzerland / Schweiz
Husqvarna Schweiz AG
Consumer Products
Industriestrasse 10
5506 Mägenwil
Phone: (+41) (0) 62 887 37 90
info@gardena.ch

Turkey
GARDENA Dost Diş Ticaret
Mümesillik A.Ş.
Sanayi Cad. Adı Sokak
No: 1/B Kartal
34873 Istanbul
Phone: (+90) 216 38 93 939
info@gardena-dost.com.tr

Ukraine / Україна
ТОВ „Хусварна Україна“
вул. Васильківська, 34,
офіс 204-К
03022, Київ
Тел.: (+38) 044 498 39 02
info@gardena.ua

Uruguay
FELI SA
Entre Rios 1083 CP 11800
Montevideo – Uruguay
Tel: (+598) 22 03 18 44
info@felisa.com.uy

Venezuela
Corporación Casa y Jardín C.A.
Av. Caroní, Edif. Trezmen, PB.
Colinas de Bello Monte,
1050 Caracas.
Tlf: (+58) 212 992 32 22
info@casayjardin.net.ve

9807-20.960.02/0914
© GARDENA
Manufacturing GmbH
D-89070 Ulm
http://www.gardena.com